

PAC 2010 E / PAC 2610 E

FI

KÄYTTÖOHJE
SIIRRETTÄVÄ
ILMASTOINTILAITE



Sisällysluettelo

Käyttöohjetta koskevia tietoja	2
Turvallisuus	2
Tietoa laitteesta	5
Kuljetus ja säilytys	6
Asennus ja sijoittaminen	7
Käyttö	12
Viat ja häiriöt	16
Huolto	18
Tekninen liite	22
Hävittäminen	22

Käyttöohjetta koskevia tietoja

Symbolit



Vaara

Tämä symboli viittaa erittäin herkästi syttyvästä kaasusta aiheutuvaan hengenvaaraan ja terveysvaaroihin.



Varoitus sähköjännitteestä

Tämä symboli viittaa sähköjännitteestä aiheutuviin hengenvaarallisiin ja terveyteen vaikuttaviin vaaroihin.



Varoitus

Signaalina kuvaa keskimääräistä riskitasoa, jos siltä ei vältytä, voi seurauksena olla kuolema tai vaikea loukkaantuminen.



Varoitus

Signaalina kuvaa alhaista riskitasoa, jos siltä ei vältytä, voi seurauksena olla vähäinen tai kohtalainen loukkaantuminen.

Huomaa

Signaalina viittaa tärkeisiin tietoihin (esim. esinevahingot), mutta ei vaaroihin.



Tietoa

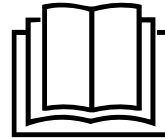
Tällä symbolilla varustetut huomautukset ovat sinulle avuksi suorittamaan työt nopeasti ja turvallisesti.



Noudata ohjetta

Tällä symbolilla varustettu huomautus viittaa siihen, että käyttöohjetta on noudatettava.

Käyttöohjeen uusimman version ja EU-vaatimustenmukaisuusvakuutuksen voit ladata seuraavan linkin kautta:



PAC 2010 E



<https://hub.trotec.com/?id=40010>

PAC 2610 E



<https://hub.trotec.com/?id=40011>

Turvallisuus

Lue tämä käyttöohje huolellisesti ennen laitteen käyttöönottoa/käyttöä ja säilytä se aina laitteen välittömässä läheisyydessä!



Varoitus

Lue kaikki turvallisuusohjeet ja muut ohjeet.

Turvallisuusohjeiden ja varoitusten noudattamatta jättäminen voi aiheuttaa sähköiskun, tulipalon ja/tai vakavia vammoja.

Säilytä kaikki turvallisuus- ja muut ohjeet myöhempää käyttöä varten.

Laitetta saavat käyttää 8-vuotiaat ja sitä vanhemmat lapset sekä henkilöt, jotka ovat fyysisesti, henkisesti tai aistitoiminnoiltaan rajoitteisia tai joilla ei ole riittävää tietoa tai kokemusta laitteen käytöstä, mikäli käyttö on valvottua tai heitä on opetettu käyttämään laitetta turvallisella tavalla ja he tiedostavat käyttöön mahdollisesti liittyvät vaarat.

Lapset eivät saa leikkiä laitteella. Lapset eivät saa suorittaa puhdistusta ja huoltoa ilman valvontaa.

- Älä käytä laitetta räjähdysalttiissa tiloissa.
- Älä käytä laitetta syövyttävässä ilmastossa.
- Sijoita laite tukevalle ja tasaiselle alustalle.
- Anna laitteen kuivua kosteapyyhinnän jälkeen. Älä käytä laitetta kosteana.
- Älä käytä tai käsittele laitetta, jos kätesi ovat kosteat tai märät.
- Älä aseta laitetta alttiiksi suoralle vesisuihkulle.
- Älä koskaan työnnä esineitä tai raajoja laitteen sisään.
- Älä peitä laitetta käytön aikana, äläkä siirrä sitä.
- Älä istu laitteen päällä.

- Laite ei ole leikkikalua. Säilytä lasten ja eläinten ulottumattomissa. Käytä laitetta vain valvottuna.
- Tarkista laite, varusteet ja liitännät jokaisen käytön jälkeen mahdollisten vaurioiden varalta. Älä käytä laitetta tai laiteosia, jos ne ovat vaurioituneet.
- Varmista, että laitteen ulkopuolella olevat sähköjohdot on suojattu vaurioitumiselta (esim. eläimiltä). Älä käytä laitetta koskaan, jos johdot tai verkkoliitäntä ovat vaurioituneet!
- Sähköliitännän on vastattava kappaleessa Tekniset tiedot annettuja tietoja.
- Liitä verkkopistoke määräysten mukaisesti suojattuun pistorasiaan.
- Valitse jatkojohdon pituus teknisten tietojen mukaisesti. Rullaa jatkojohto kokonaan auki. Vältä sähköistä ylikuormitusta.
- Irrota laitteen virtajohto pistorasiasta hoito-, huolto- tai korjaustöiden ajaksi tarttumalla pistokkeeseen.
- Katkaise laitteen virta ja irrota virtajohto pistorasiasta, kun laitetta ei käytetä.
- Älä koskaan käytä laitetta, jos pistoke tai virtajohto on vaurioitunut.
Jos laitteen verkkoliitäntäjohto on vaurioitunut, se on vaihdettava valmistajan tai sen huoltoedustajan tai vastaavan pätevän henkilön toimesta, jotta vältetään vaaratilanteet.
Vialliset johdot aiheuttavat vakavan loukkaantumiskeuhon.
- Sijoita laite kappaleessa Tekniset tiedot ilmoitettujen sijoitusvaatimusten mukaisesti ottaen huomioon minimietäisyydet seiniin ja esineisiin sekä varastointi- ja käyttöolosuhteet.
- Varmista, että ilman tulo- ja poistoaukot eivät peity.
- Älä irrota laitteen turvamerkintöjä, tarroja tai etikettejä. Pidä kaikki turvamerkinnät, tarrat ja etiketit luettavassa kunnossa.
- Varmista, että ilman tuloaukoissa ei ole likaa ja irtosiikkasia.
- Siirrä laitetta vain pystysuorassa asennossa ja kondenssivesiallas tai kondenssiveden poistoputki tyhjennettynä.
- Poista kerääntynyt kondenssivesi vesisäiliöstä ennen varastointia tai siirtämistä. Älä juo sitä. Se voi vaarantaa terveyden!
- Huomaa, että kylmäaine on hajutonta.
- Asenna laite vain kansallisten asennusmääräysten mukaisesti.
- Noudata kaasulaitteita koskevia kansallisia määräyksiä.
- PAC 2010 E -laitteen saa asentaa vain tilaan, jonka pinta-ala ylittää 8 m², ja sitä saa käyttää ja säilyttää vain tällaisessa tilassa.
- PAC 2610 E -laitteen saa asentaa vain tilaan, jonka pinta-ala ylittää 11 m², ja sitä saa käyttää ja säilyttää vain tällaisessa tilassa.
- Säilytä laitetta siten, ettei mekaanisia vaurioita pääse syntyämään.
- Huomaa, etteivät liitetyt kanavat saa sisältää syttymislähdettä.
- R290 on eurooppalaisia ympäristösäädöksiä vastaava kylmäaine. Jäähdytyspiiriin osiin ei saa tehdä reikiä.
- Ei saa porata tai sytyttää palamaan.
- Älä käytä sulatuksen nopeuttamiseen muita kuin valmistajan suosittelemia aineita.
- Kylmäainekierron yhteydessä työskentelevien henkilöiden on pystyttävä esittämään teollisuuden aloille hyväksytyn tahon myöntämä pätevyystodistus, joka osoittaa heidän pätevyytensä kylmäaineiden turvallisessa käsittelyssä jonkin teollisuudessa tunnetun menetelmän perusteella.
- Huoltotöitä saa suorittaa vain valmistajan antamien tietojen mukaisesti. Jos huolto- ja korjaustöissä tarvitaan muiden henkilöiden tukea, syttyvien kylmäaineiden käsittelykoulutuksen saaneen henkilön on jatkuvasti valvottava töitä.
- Jos laite asennetaan tai sitä käytetään tai säilytetään tilassa, jossa ei ole tuuletusta, on tilan rakenteen oltava sellainen, että mahdolliset kylmäainehäviöt eivät pääse kerääntymään. Näin vältetään palo- ja räjähdysvaarat, jotka johtuvat sähköuunien, liesien tai muiden syttymislähteiden aiheuttamasta kylmäaineen syttymisestä.
- Jäähdytysainepiiri on huoltovapaa, hermeettisesti suljettu järjestelmä, jonka saa huoltaa ja korjata vain jäähdytys- ja ilmastointiteknikan ammattiliike tai Trotec.

Määräystenmukainen käyttö

Käytä ilmastointilaitetta vain huoneilman viilentämiseen, tuulettamiseen ja kosteudenpoistoon teknisiä tietoja noudattaen.

Määräystenvastainen käyttö

- Älä sijoita laitetta kostealle tai märälle alustalle.
- Älä aseta esineitä, esim. vaatteita, kuivumaan laitteen päälle.
- Älä käytä laitetta ulkotiloissa.
- Laitteeseen tehtävät omavaltaiset ja luvattomat muutokset, lisäykset ja muunnokset ovat kiellettyjä.



R290-kylmäaineella täytettyjen ilmastointilaitteiden turvallisuusohjeet

- Sijoita laite vain tiloihin, joihin mahdolliset kylmäainehäviöt eivät pääse kerääntymään.
- Sijoita laite vain tiloihin, joissa ei ole syttymislähdettä (esim. avoliekkejä, päälle kytkettyä kaasulaitetta tai sähkölämmittintä).

- Muunlainen käyttö tai muu kuin tässä käyttöohjeessa esitelty käyttö on kiellettyä. Takuu ei kata vahinkoja, jotka johtuvat siitä, että laitetta on käytetty tämän oppaan ohjeiden vastaisesti.

Henkilöstön pätevyys

Laitetta käyttävien henkilöiden on:

- oltava tietoisia sähkölämmityslaitteiden aiheuttamista vaaroista, joita syntyy kosteassa ympäristössä työskennellessä.
- luettava ja ymmärrettävä käyttöohje, erityisesti kappale Turvallisuus.

Huoltotoimenpiteitä, jotka vaativat kotelon avaamista, saavat suorittaa ainoastaan jäähdytys- ja ilmastointiteknikaan ammattilaiset tai Trotec.

Laitteen turvamerkinnot ja kyltit

Huomaa

Älä irrota laitteen turvamerkintöjä, tarroja tai etikettejä. Pidä kaikki turvamerkinnot, tarrat ja etiketit luettavassa kunnossa.

Laitteeseen on kiinnitetty seuraavat turvamerkinnot ja kyltit:

PAC 2010 E

WARNING • WARNUNG • ATTENTION

DE Das Gerät muss in einem Raum mit einer Grundfläche größer als 8 m² aufgestellt, betrieben und gelagert werden.

EN Appliance shall be installed, operated and stored in a room with floor area larger than 8 m².

FR L'appareil doit être installé, utilisé et entreposé dans une pièce avec une surface supérieure à 8 m².



PAC 2610 E

WARNING • WARNUNG • ATTENTION

DE Das Gerät muss in einem Raum mit einer Grundfläche größer als 11 m² aufgestellt, betrieben und gelagert werden.

EN Appliance shall be installed, operated and stored in a room with floor area larger than 11 m².

FR L'appareil doit être installé, utilisé et entreposé dans une pièce avec une surface supérieure à 11 m².



Noudata ohjetta

Tämä symboli ilmaisee, että käyttöohjetta on noudatettava.



Noudata korjausohjetta

Hävitys-, huolto- ja korjaustöitä jäähdytyskierron yhteydessä saavat suorittaa vain henkilöt, joilla on asiaan oikeuttava pätevyystodistus, valmistajan ohjeita noudattaen. Asiaan liittyvän korjausohjeen saa pyynnöstä valmistajalta.

!!! ACHTUNG !!!

1. Vor Inbetriebnahme MIND. 12 STUNDEN aufrecht und still stehen lassen! Das schützt den Kompressor, verlängert die Lebensdauer erheblich und verhindert so einen Verlust der Kühlleistung.
2. Das Klimagerät muss immer BESONDERS VORSICHTIG auf den Boden gestellt werden! Ansonsten können Mikrorisse in der Bodenplatte und der Kondensatwanne entstehen, was dazu führt, dass Kondenswasser auf den Boden tropft.

Für Schäden, die durch unsachgemäßen Gebrauch entstehen, übernehmen wir KEINE GEWÄHRLEISTUNG!

!!! WARNING !!!

1. Before operation, stand upright and rest for MIN 12 HOURS! This protects the compressor, greatly extending its life and preventing loss of cooling performance.
2. The air conditioner must always be placed on the floor with CAUTION! Otherwise, microcracks may form in the bottom plate and the condensate pan, causing condensation to drip onto the floor.

For damages caused by improper use, WARRANTY WILL BE NULL AND VOID!

!!! ATTENTION !!!

1. Avant la mise en service, laisser immobile en position verticale PENDANT AU MOINS 12 HEURES ! Cela protège le compresseur, prolonge sensiblement la durée de vie et évite ainsi une diminution des performances de refroidissement.
2. Le climatiseur doit toujours être posé sur le sol AVEC LES PLUS GRANDES PRÉCAUTIONS ! Sinon, des micro-fissures risquent de se former dans le socle ou le bac de récupération de l'eau de condensation, ce qui entraînerait que cette dernière coule sur le sol.

Toute utilisation incorrecte ou non conforme entraîne L'EXTINCTION DE LA GARANTIE !

Muut vaarat



Vaara

Luonnollinen kylmäaine propaani (R290)!

H220 – Erittäin helposti syttyvä kaasu.

H280 – Sisältää paineen alaista kaasua; voi räjähtää kuumennettaessa.

P210 – Suojaa lämmöltä, kuumilta pinnoilta, kipinöiltä, avotulelta ja muilta sytytyslähteiltä. Tupakointi kielletty.

P377 – Vuotavasta kaasusta johtuva palo: Ei saa sammuttaa, jollei vuotoa voida pysäyttää turvallisesti.

P410+P403 – Suojaa auringonvalolta. Varastoi paikassa, jossa on hyvä ilmanvaihto.



Varoitus sähköjännitteestä

Sähköosien huoltotöitä saavat suorittaa vain niihin valtuutetut asiantuntijat!



Varoitus sähköjännitteestä

Irrota laite sähköverkosta ennen kaikkia huoltotöitä! Vedä virtajohto pistorasiasta tarttumalla verkkopistokkeeseen.



Varoitus

Tämä laite saattaa aiheuttaa vaaratilanteita, jos sitä käyttää kouluttamaton henkilö tai jos sitä käytetään määräystenvastaisesti! Ota huomioon henkilöstön pätevyys!



Varoitus

Laite ei ole leikkikalu eikä sitä saa jättää lasten ulottuville.



Varoitus

Tukehtumisvaara!

Älä jätä pakkausmateriaalia lojumaan. Se voi olla vaarallinen joutuessaan lasten käsiin.

Huomaa

Älä käytä laitetta ilman ilmansuodatinta! Ilman ilmansuodatinta laitteen sisäpuoli likaantuu voimakkaasti, mikä vaikuttaa negatiivisesti ilmankuivaustehoon ja voi vahingoittaa laitetta.

Toiminta hätätapauksessa

1. Sammuta laite.
2. Hätätapauksessa laite on irrotettava sähköverkosta: Vedä virtajohto pistorasiasta tarttumalla verkkopistokkeeseen.
3. Älä liitä viallista laitetta sähköverkkoon.

Tietoa laitteesta

Laitteen kuvaus

Laitetta käytetään huoneen viilentämiseen. Tämän lisäksi laite suodattaa ja poistaa ilmasta kosteutta luoden miellyttävän huoneilman.

Ilmastointilaitte viilentää huoneilmaa poistamalla siitä lämpöä. Lämmin ilma kulkeutuu poistoletkua pitkin ulkotiloihin ja viilennetty ilma puhaltuu tuulettimen kautta huoneeseen, jossa laite seisoo.

Kondenssivesi tippuu haihduttimesta kuumaan lauhduttimeen, jossa se tiivistyy ja kuljetetaan poistoletkun kautta ulkopuolelle. Käyttötilassa *Tuuletus* laite vain pyörittää ilmaa viilentämättä sitä.

Käyttötilassa *Ilmankuivaus* laite poistaa huoneilmasta kosteutta.

Laite toimii täysautomaattisesti ja tarjoaa monia toimintoja, esim. laite voidaan automaattisesti kytkeä päälle tai pois päältä ajastimen avulla.

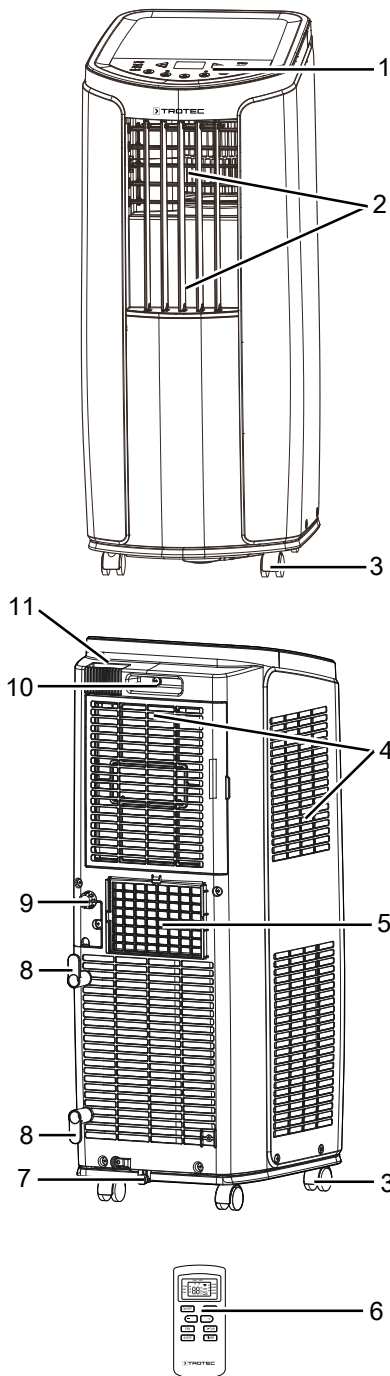
Laitetta käytetään joko suoraan laitteen ohjelmointipaneelistä tai infrapunakaukosäätimen avulla.

Laitteessa on itsepuhdistustoiminto, joka on tarkoitettu laitteen sisäiseen kuivaukseen, jotta laitteen sisälle ei muodostu jäännöskosteudesta hometta ja muuta vastaavaa.

Laite on suunniteltu universaaliin ja joustavaan käyttöön.

Kompaktin kokonsa ansiosta sitä on helppo siirtää ja käyttää kaikissa sisätiloissa.

Laitteen osat



Nro	Nimike
1	Ohjauspaneeli
2	Ilmanpoistoaukot ja tuuletusläpät
3	Kuljetuspyörät
4	Ilman tuloaukko ja ilmansuodatin
5	Ilmanpoistoletkun liitäntä
6	Kaukosäädin
7	Kondenssiveden poistoputki, jossa kumitulppa
8	Verkkojohdon pidike
9	Letkuliitäntä, jossa suojuus ja kumitulpat
10	Kuljetuskahva
11	Kaukosäätimen lokero

Kuljetus ja säilytys

Huomaa

Laite voi vahingoittua, jos säilytät tai kuljetat sitä asiaankuulumattomasti. Tutustu laitteen kuljetusta ja säilytystä koskeviin tietoihin.

Kuljetus

Laitetta on helppo siirtää pyörien avulla.

Laitetta on helppo siirtää kantokahvan avulla.

Ota huomioon seuraavat ohjeet **ennen** jokaista kuljetusta:

- Sammuta laite.
- Vedä virtajohto pistorasiasta tarttumalla verkkopistokkeeseen.
- Älä käytä virtakaapelia vetonuurana.
- Poista jäljellä oleva kondenssivesi laitteesta.
- Siirrä laitetta vain tasaisilla ja sileillä pinnoilla.

Ota huomioon seuraavaa laitteen siirtämisen **jälkeen**:

- Sijoita laite siirtämisen jälkeen pystyasentoon.
- Anna laitteen seistä vähintään 12 tuntia, jotta jäähdytysaine kertyy kompressoriin. Käynnistä laite uudelleen vasta 12 tunnin kuluttua! Muuten kompressori voi vaurioitua, eikä laite enää toimi. Tässä tapauksessa takuukorvausvaatimukset raukeavat.

Säilytys

Ota huomioon seuraavat ohjeet **ennen** jokaista varastointia:

- Poista jäljellä oleva kondenssivesi laitteesta.
- Suorita itsepuhdistustoiminto, jotta käyttämättä olevan laitteen sisään ei muodostu kosteutta.
- Vedä virtajohto pistorasiasta tarttumalla verkkopistokkeeseen.

Kun laitetta ei käytetä, noudata seuraavia säilytysolosuhteita:

- Säilytä PAC 2010 E -laitetta vain tilassa, jonka pinta-ala ylittää 8 m².
- Säilytä PAC 2610 E -laitetta vain tilassa, jonka pinta-ala ylittää 11 m².
- Säilytä laitetta vain tiloissa, joissa ei ole syttymislähdettä (esim. avoliekkejä, päälle kytkettyä kaasulaitetta tai sähkölämmittintä).
- kuivassa paikassa jäätymiseltä ja kuumuudelta suojattuna
- pystysuorassa asennossa pölyltä ja suoralta auringonvalolta suojatussa paikassa
- tarvittaessa peitteellä pölyltä suojattuna
- älä aseta muita laitteita tai esineitä laitteen päälle välttääksesi laitteen vaurioitumisen
- Poista paristot kaukosäätimestä

Asennus ja sijoittaminen

Pakkauksen sisältö

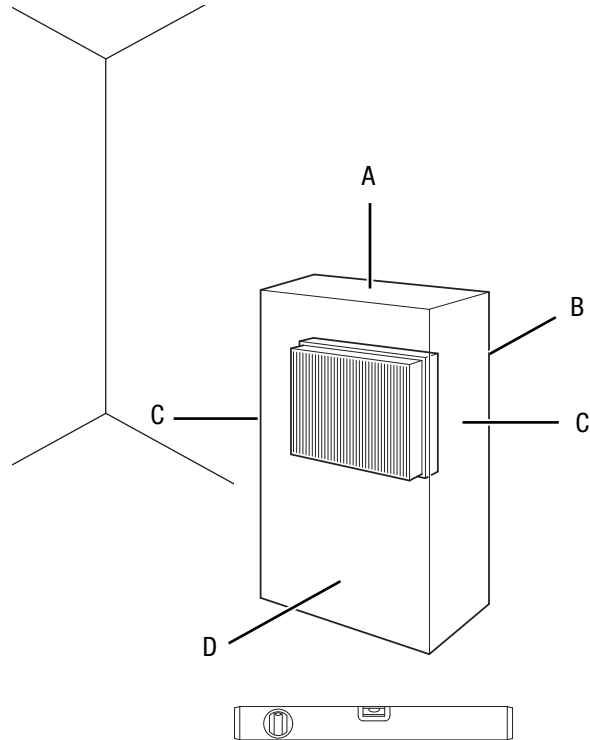
- 1 x laite
- 1 x poistoilmaletku
- 1 x letkuadapteri
- 1 x kondenssiveden poistoletku
- 1 x letkuliitännäadapteri
- 1 x kaksiosainen litteä suutin
- 2 x sinkilä
- 1 x kumitulppa
- 1 x pidikeklipsi
- 1 x kaukosäädin
- 2 x virtajohtopidike
- 3 x ruuvi
- 1 x ohje

Laitteen purkaminen

1. Avaa laatikko ja ota laite.
2. Poista laite kokonaan pakkauksesta.
3. Kela virtajohto kokonaan auki. Varmista, ettei virtajohto ole vaurioitunut, äläkä vaurioita sitä auki kelatessasi.

Käyttöönotto

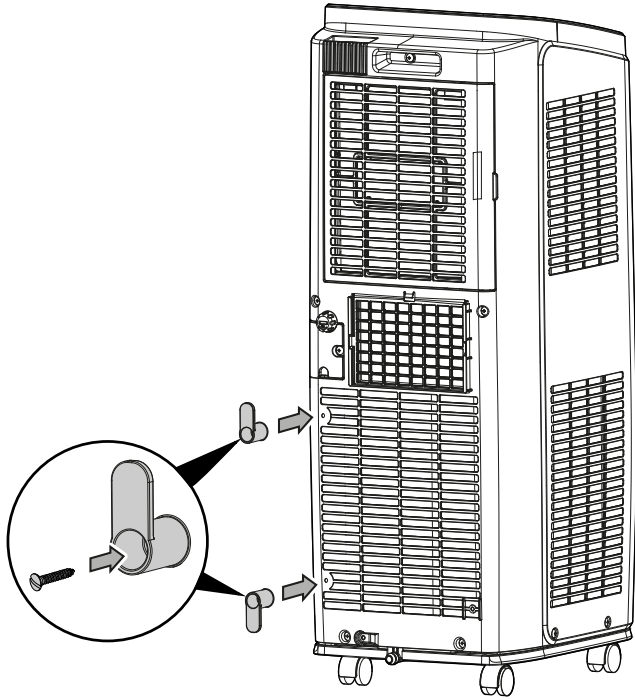
Sijoita laite Tekniset tiedot -luvussa ilmoitettujen sijoitusvaatimusten mukaisesti ottaen huomioon minimietäisyydet seiniin ja esineisiin.



- Ennen kuin otat laitteen uudelleen käyttöön, tarkista virtajohdon kunto. Jos olet epävarma johdon kunnosta, soita asiakaspalveluun.
- Sijoita laite vain tiloihin, joihin mahdolliset kylmäainehäviöt eivät pääse kerääntymään.
- Sijoita laite vain tiloihin, joissa ei ole syttymislähdettä (esim. avoliekkejä, päälle kytkettyä kaasulaitetta tai sähkölämmittintä).
- Sijoita laite tukevalle ja tasaiselle alustalle.
- Vältä kompastumisvaaraa asettaessasi virtajohtoa tai muita sähkökaapeleita, etenkin jos asetat laitteen keskelle huonetta. Käytä kaapelisuoja.
- Varmista, että jatkojohdot on kelattu kokonaan auki.
- Varmista, että ilman tulo- ja poistoaukot sekä ilmanpoistoletkun liitännät eivät peity.
- Varmista, että verhot tai muut esineet eivät estä ilmavirtausta.

Verkkojohdon pidikkeen asentaminen

1. Asenna verkkojohdon pidike ruuvaamalla verkkojohdon pidikkeet laitteen takaosaan.
 - ⇒ Ota huomioon verkkojohdon pidikkeen kielekkeen asento. Ylemmän verkkojohdon pidikkeen kieleke osoittaa ylöspäin, alemman verkkojohdon pidikkeen kieleke alaspäin.

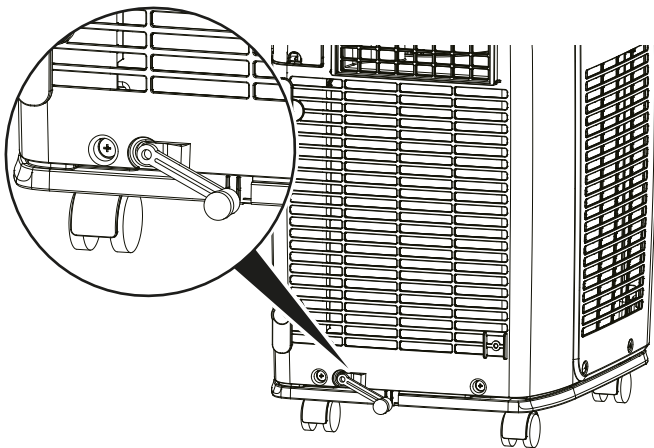


⇒ Voit tarvittaessa kerii verkkojohdon pidikkeen ympäri.

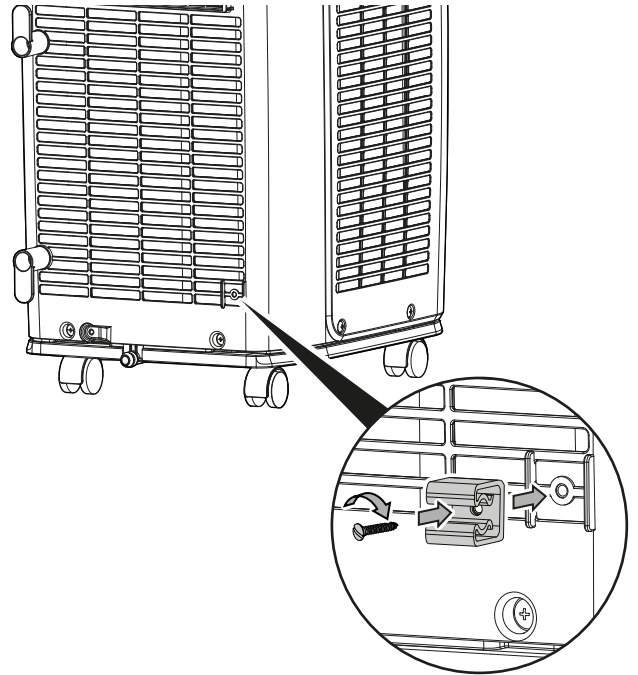
Kondenssiveden poistoletkun asentaminen (lisävaruste)

Kondenssiveden poistoletku toimii tippumissuojana, ja tarvittaessa sitä voi käyttää jäljellä olevan kondenssiveden poistoon.

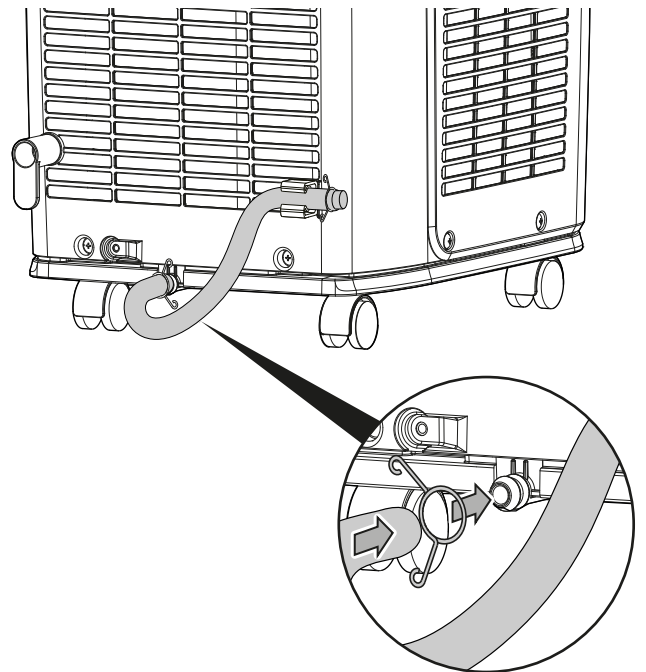
- ✓ Laite on kytketty pois päältä.
 - ✓ Laite on irrotettu verkkovirrasta.
1. Poista kondenssiveden poistoletkun kumitulppa.



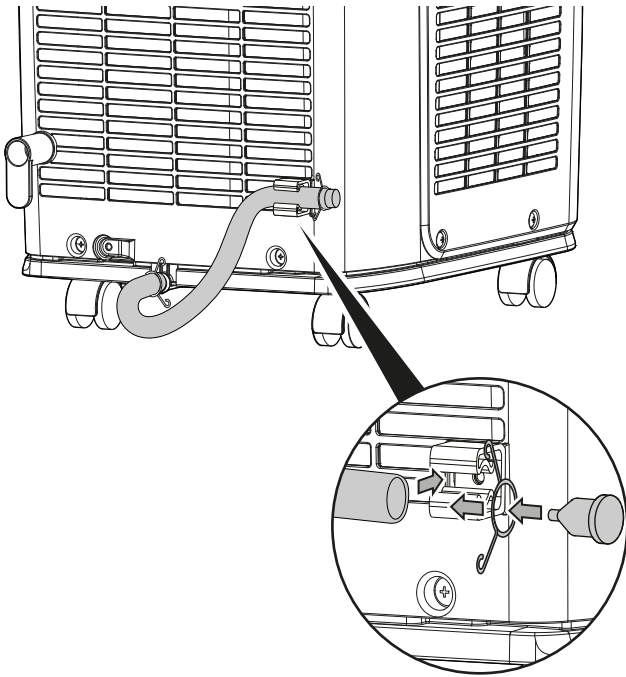
2. Ruuvaa pidikeklipsi kiinni laitteeseen.



3. Aseta kondenssiveden poistoletkun pää pidikeklipsiin.
4. Työnnä kondenssiveden poistoletkun toinen pää letkuliitántään. Kiinnitä kondenssiveden poistoletku sinkkilällä.



5. Aseta kumitulpat kondenssiveden poistoletkun toiseen päähän. Kiinnitä kumitulpat sinkkilällä.

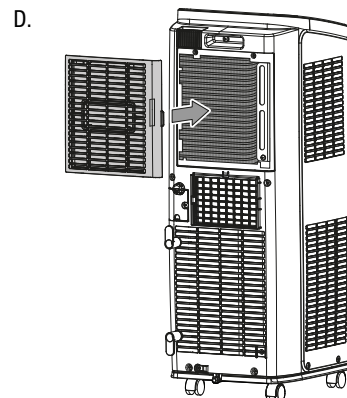
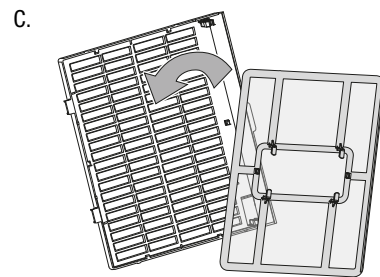
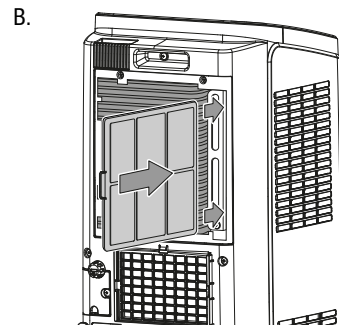
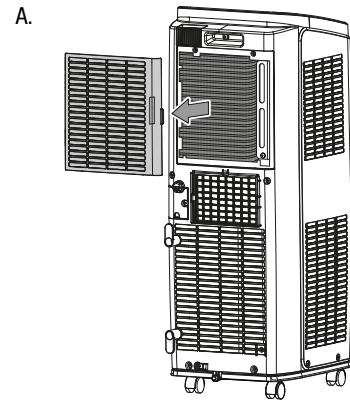


Ilmansuodattimen asettaminen

Huomaa

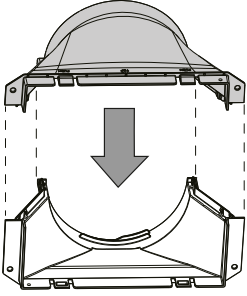
Älä käytä laitetta ilman ilmansuodatinta! Ilman ilmansuodatinta laitteen sisäpuoli likaantuu voimakkaasti, mikä vaikuttaa negatiivisesti ilmankuivaustehoon ja voi vahingoittaa laitetta.

- Varmista ennen käynnistämistä, että ilmansuodattimet ovat paikoillaan.

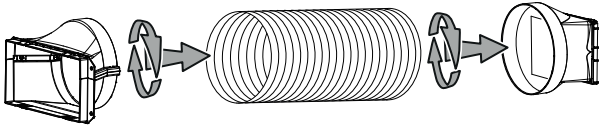


Poistoletkun liittäminen

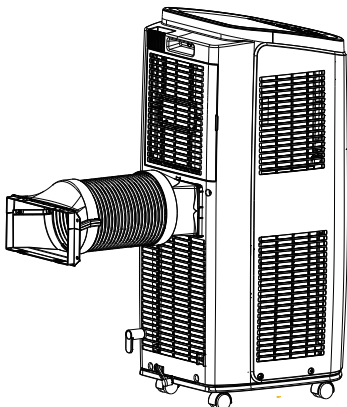
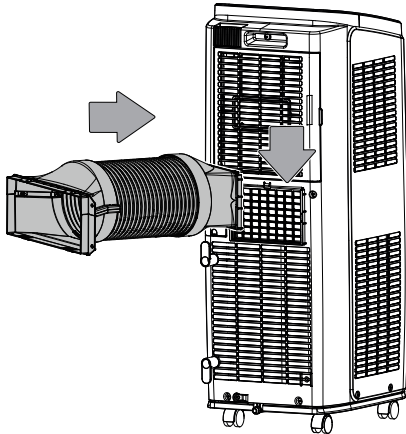
1. Asenna kaksiosainen litteä suutin asettamalla ylin liitospäälempi alempaan liitospäälempään kunnes se loksauttaa paikoilleen.



2. Ruuvaa litteä suutin nuolen suuntaan poistoletkun päähän.
3. Ruuvaa letkuadapteri nuolen suuntaan poistoletkun toiseen päähän.



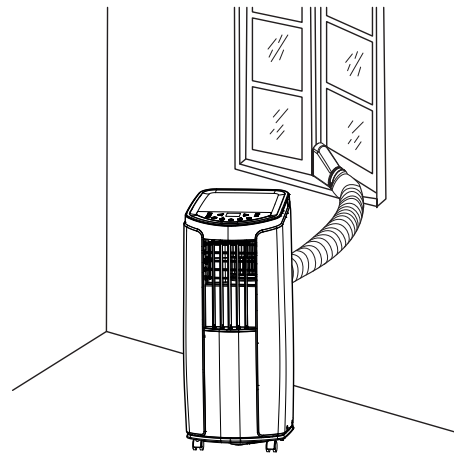
4. Aseta letkuadapteri ja poistoilmaletku ilmastointilaitteen poistoilmaletkun liitäntään. Tekstin *TOP* tulee osoittaa ylöspäin.



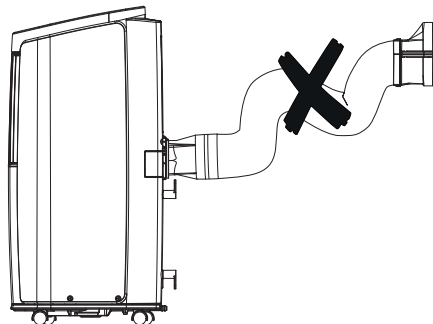
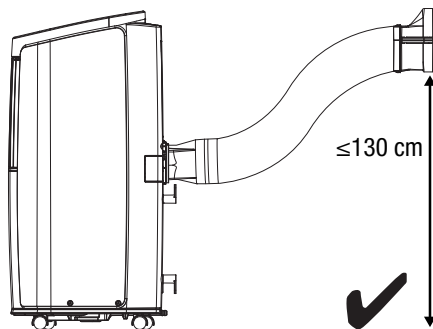
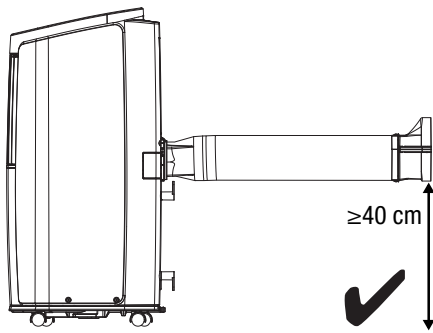
Poistoilman ohjaaminen

- Laitteen poistoilma sisältää jäähdytettävän tilan lämpöä. Tämän vuoksi on suositeltavaa ohjata poistoilma ulos.
- Poistoilmaletkun pää voidaan viedä ikkunasta ulos. Lukitse avattu ikkuna tarvittaessa jollain apuvälineellä, jotta poistoilmaletkun pää ei pääse siirtymään paikaltaan.
- Poistoilmaletkun pää voidaan ripustaa kallistettuun ikkunaan.
Tässä tapauksessa suosittelemme ikkunatiivisteiden käyttöä (lisävaruste).
- Aseta poistoilmaletku nousevasti ilmavirran suuntaisesti.
- Liitetty letku ei saa sisältää syttymislähdettä.

Esimerkki ilmanpoistoletkun kanssa:

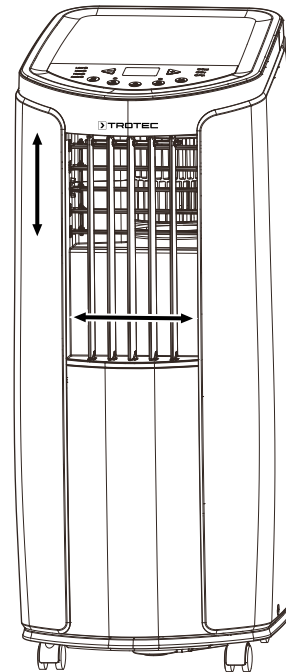


Ota huomioon seuraavaa asettaessasi ilmanpoistoletkua:



Tuuletusläppien avaaminen

1. Avaa ilman poistoaukon tuuletusläpät ennen laitteen käynnistämistä.



Virtajohdon liittäminen

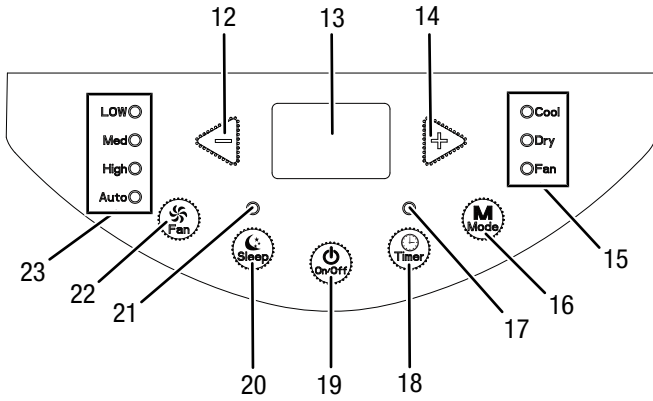
- Liitä verkkopistoke määräysten mukaisesti suojattuun pistorasiaan.

- Vältä ilmanpoistoletkun taittumista. Taitekohtiin kerääntyy kosteaa ilmaa, laite ylikuumenee ja sammuu.
- Ilmanpoistoletku on mitoitettu laitteen mukaan. Älä korvaa tai pidennä sitä muilla letkuilla. Tämä saattaa aiheuttaa laitteen toimintahäiriön.

Käyttö

- Vältä avoimia ovia ja ikkunoita.

Hallintaelementit



Nro	Nimi	Toiminto
12	Miinus-nuolinäppäin	Tavoitelämpötilan (16 °C – 30 °C) tai ajastimen tuntimäärän (0,5–24 h) pienentäminen
13	Segmenttinäyttö	Tavoitelämpötilan näyttö käyttötilassa <i>Jäähdytys</i> Tuntimäärän näyttö ajastimen ollessa käytössä Vikakoodien näyttö, katso kappale Viat ja häiriöt Näyttö °C ja °F
14	Plus-nuolinäppäin	Tavoitelämpötilan (16 °C – 30 °C) tai ajastimen tuntimäärän (0,5–24 h) lisääminen
15	Käyttötilan merkkivalo	Näyttää valitun käyttötilan: <i>Cool</i> = Jäähdytys <i>Dry</i> = Ilmankuivaus <i>Fan</i> = Tuuletus
16	Mode-painike	Käyttötilan valitseminen: <i>Jäähdytys</i> <i>Ilmankuivaus</i> <i>Tuuletus</i>
17	Timer-merkkivalo	Palaa, kun ajastin on aktivoitu.
18	Timer-painike	Ajastintoiminnon käynnistäminen ja sammuttaminen: 0,5 tunnin välein (0,5 h – 10 h) tai 1 tunnin välein (11 h – 24 h)
19	On/Off-painike	Virtapainike: Laitteen käynnistäminen ja sammuttaminen
20	Sleep-painike	Yötilan käynnistäminen ja sammuttaminen
21	Sleep-merkkivalo	Palaa, kun yötila on aktivoitu

Nro	Nimi	Toiminto
22	Fan-painike	Tuulettimen nopeuden säätäminen: <i>Low</i> = pienin nopeus <i>Med</i> = keskinopeus <i>High</i> = suurin nopeus <i>Auto</i> = automaattinen nopeudensäätö
23	Tuulettimen nopeuden merkkivalo	Näyttää tuulettimen tämänhetkisen nopeuden.



Tietoa

Merkkiääni kuuluu joka kerran, kun asetus aktivoidaan.

Laitteen käynnistäminen

1. Anna laitteen seistä hetken aikaa.
2. Kun laite on otettu käyttöön Käyttöönotto-luvun mukaisesti, se voidaan käynnistää.
3. Paina *On/Off*-painiketta (19).
⇒ Laite kytkeytyy päälle.
4. Valitse haluamasi käyttötila.

Laite sammuu automaattisesti, kun kondenssivesisäiliö on täynnä. Segmenttinäytössä (13) näkyy *H8*.

Käyttötilojen valitseminen

Laitteessa on seuraavat käyttötilat:

- Jäähdytys
- Ilmankuivaus
- Tuuletus

Jäähdytys

Käyttötilassa *Jäähdytys* huone viilennetään asetettuun lämpötilaan.

Kun ohjelämpötila on saavutettu, laite siirtyy standby-tilaan eli tuuletin käy edelleen valitulla nopeudella, mutta laite ei viilennä ilmaa ennen kuin valittu arvo taas ylittyy.

1. Valitse painamalla *Mode*-painiketta (16) käyttötila *Jäähdytys*.
⇒ Käyttötilan *Cool* (15) merkkivalo palaa.
2. Valitse nuolipainikkeilla (12 tai 14) haluamasi tavoitelämpötila. Lämpötilaksi voidaan säätää 16 °C – 30 °C 1 °C:n välein.
⇒ Segmenttinäytössä (13) näytetään haluttu tavoitelämpötila.
3. Valitse painikkeella *Fan* (22) haluamasi tuulettimen nopeus.
⇒ Tuulettimen nopeus -merkkivalo (23) osoittaa tuulettimen halutun nopeuden.

Ilmankuivaus

Ilmankuivaus-käyttötilassa laite alentaa huoneen ilmankosteutta.

Lämpötilaa ei voi säätää ja tuuletus on pienimmällä tasolla.

Jos laitetta käytetään pitkän aikaa tai jos kondenssivesisäiliötä ei voida tyhjentää säännöllisesti, kondenssiveden poistoletku voidaan liittää letkuliitintään (9).



Tietoa

Irrota ilmanpoistoletku käyttötilassa Ilmankuivaus, sillä muuten ilmankuivaus on liian vähäistä.

1. Paina painiketta *Mode* (16), kunnes käyttötilan *Dry* merkkivalo (15) palaa.



Tietoa

Jos laitetta käytetään erittäin kosteassa ympäristössä, kondenssivesisäiliö on tyhjennettävä säännöllisesti (katso Kondenssivesisäiliön tyhjentäminen).

Tuuletus



Tietoa

Irrota ilmanpoistoletku käyttötilassa Tuuletus.

Käyttötilassa *Tuuletus* laite kierrättää huoneilmaa, mutta ei viilennä tai kuivata sitä.

Automaattikateho on riippuvainen nykyisestä huoneen lämpötilasta ja asetetusta tavoitelämpötilasta. Kun huoneen lämpötila on korkea, tuulettimen nopeus kasvaa. Kun huoneen lämpötila on liian matala, tuulettimen nopeus laskee.

1. Paina painiketta *Mode* (16), kunnes käyttötilan *Fan* merkkivalo (15) palaa.
2. Säädä haluttu tuulettimen nopeus painamalla painiketta *Fan* (22).
⇒ Halutun tuulettimen nopeuden merkkivalo *Tuulettimen nopeus* (23) palaa.

Ajastimen säätäminen

Ajastimessa on kaksi toimintoa:

- automaattinen käynnistys säädetyn ajan kuluttua
- automaattinen sammutus säädetyn ajan kuluttua

Toimintoa voidaan säätää kaikissa käyttötiloissa ja valmiustilassa.

Ajastin voidaan ohjelmoida 0,5 tunnin välein (0,5 h – 10 h) tai 1 tunnin välein (11 h – 24 h).

Huomaa

Laitetta ei saa jättää ilman valvontaa käytössä olevaan tilaan, kun ajastin on aktivoituna.

Automaattinen käynnistys

✓ Laite on sammutettu.

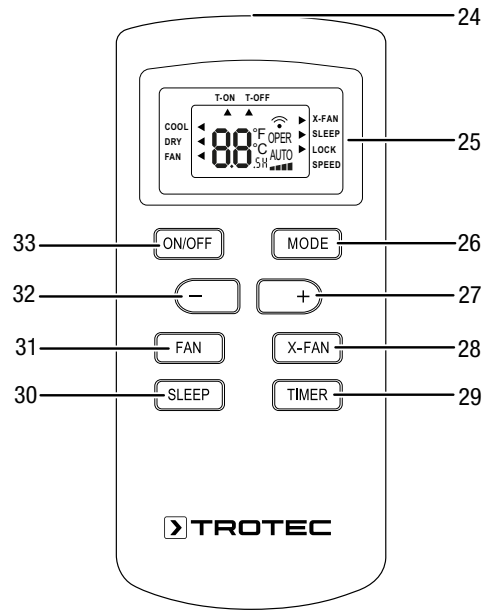
1. Aktivoi ajastin painamalla *Timer*-painiketta (18).
⇒ *Timer*-merkkivalo (17) vilkkuu.
⇒ Segmenttinäyttö (13) näyttää tunnit automaattiseen käynnistykseen saakka (vakio: 0,5).
2. Paina *Plus-/Miinus*-nuolipainikkeita (12, 14), kunnes haluttu tuntimäärä automaattiseen käynnistykseen on asetettu.
⇒ Tuntimäärä näytetään segmenttinäytössä (13) n. 5 sekunnin ajan.
3. Paina painiketta *Timer* (18) vahvistaaksesi halutun tuntimäärän automaattiseen käynnistykseen.
⇒ Segmenttinäyttö (13) sammuu. *Timer*-merkkivalo (17) palaa.
⇒ Laite käynnistyy asetetun ajan jälkeen.
4. Aktivoi ajastin painamalla painiketta *Timer* (18) uudelleen.

Ohjeita automaattiseen käynnistykseen:

- Sähköverkosta irrottaminen poistaa automaattisen käynnistyksen asetukset.
- Kun laite käynnistetään manuaalisesti, automaattinen käynnistys deaktivoituu.
- Kun painat painiketta *Timer* (18) uudelleen, ajastin sammuu.

Automaattinen sammutus

- ✓ Laite on käynnistetty.
- 1. Aktivoi ajastin painamalla *Timer*-painiketta (18).
 - ⇒ *Timer*-merkkivalo (17) vilkkuu.
 - ⇒ Segmenttinäyttö (13) näyttää tunnit automaattiseen sammutukseen saakka (vakio: 0,5).
- 2. Paina *Plus-/Miinus*-nuolipainikkeita (12, 14), kunnes haluttu tuntimäärä automaattiseen sammutukseen on asetettu.
 - ⇒ Tuntimäärä näytetään segmenttinäytössä (13) n. 5 sekunnin ajan.
- 3. Paina painiketta *Timer* (18) vahvistaaksesi halutun tuntimäärän automaattiseen sammutukseen.
 - ⇒ Segmenttinäyttö (13) sammuu. *Timer*-merkkivalo (17) palaa.
 - ⇒ Laite käy niin kauan, kunnes sammutukseen asetettu aika on kulunut.
- 4. Aktivoi ajastin painamalla painiketta *Timer* (18) uudelleen.



Yötila

Yötila voidaan aktivoida *Jäähdytys*-käyttötilassa. Yötilassa on seuraavat asetukset:

- Esiasetettua lämpötilaa nostetaan tunnin kuluttua 1 °C:lla. Esiasetettua lämpötilaa nostetaan 2 tunnin kuluttua jälleen 1 °C:lla. Tämän jälkeen lämpötila pysyy samana.

Aktivoi Yötila seuraavalla tavalla:

1. Valitse käyttötilaksi *Jäähdytys*.
2. Paina painiketta *Sleep* (20).
 - ⇒ *Sleep*-merkkivalo (21) palaa.
3. Poista yötila käytöstä painamalla uudelleen painiketta *Sleep* (20).
 - ⇒ *Sleep*-merkkivalo (21) sammuu.

Kaukosäädin

Kaikki laitteen asetukset voidaan tehdä toimituspakkauksen kaukosäätimellä. Aseta kaukosäätimeen sopivat paristot (katso kappale Tekninen liite).



Tietoa

Kun kaukosäädintä ei käytetä pitkään aikaan, se menee standby-tilaan. Kun painat painiketta *ON/OFF* (33) kaukosäätimestä, standby-tila päättyy. Laite ottaa automaattisesti käyttöön kaukosäätimen asetukset.

Nro	Nimike	Selitys
24	Kaukosäätimen lähetin/vastaotin	Viestintä laitteen ja kaukosäätimen välillä infrapunavälillä
25	Näyttö	Tavoitelämpötilan näyttäminen asetuksen aikana Tuntimäärän näyttö ajastimen ollessa käytössä Käyttötilan näyttö Tuulettimen nopeuden näyttö Itsepuhdistustoiminnon näyttö (<i>X-FAN</i>) Ajastin päälle/pois -näyttö Näyttö °C tai °F Näppäinlukon näyttö Näyttö Yötila
26	<i>MODE</i> -painike	Käyttötilan valintapainike
27	<i>Plus</i> -painike	Jäähdytyksen tavoitelämpötilan säätäminen Ajastimen tuntimäärän säätäminen
28	Painike <i>X-FAN</i>	Itsepuhdistustoiminto / Sisäinen kuivaus standby-käytössä
29	<i>TIMER</i> -painike	Ajastintoiminnon käynnistäminen ja sammuttaminen: 0,5 tunnin välein (0,5 h – 10 h) tai 1 tunnin välein (11 h – 24 h)
30	<i>SLEEP</i> -painike	Yötilan käynnistäminen ja sammuttaminen
31	<i>FAN</i> -painike	Tuulettimen nopeuden säätäminen
32	<i>Miinus</i> -painike	Jäähdytyksen tavoitelämpötilan säätäminen Ajastimen tuntimäärän säätäminen
33	<i>ON/OFF</i> -painike	Virtapainike: Laitteen käynnistäminen ja sammuttaminen



Tietoa

Merkkiään kuuluu joka kerran, kun asetus aktivoidaan.

Yksikön vaihtaminen – °C/°F

Lämpötila voidaan näyttää kaukosäätimen näytössä (25) ja laitteen segmenttinäytössä (13) yksikkönä °C tai °F.

Lämpötilan yksikkö voidaan vaihtaa vain standby-tilassa.

Säädä lämpötilayksikköä seuraavalla tavalla:

1. Paina painikkeita *Miinus* (32) ja *MODE* (26) samanaikaisesti.

⇒ Näytettävä lämpötila näytetään toisena yksikkönä.

Näppäinlukko (vain kaukosäädin)

Toiminnon voi aktivoida käytön aikana ja myös standby-tilassa.

Näppäinlukko koskee vain kaukosäädintä, laitteen ohjauspaneelia voidaan edelleen käyttää.

1. Paina kaukosäätimen *Plus-/Miinus*-painikkeita (27, 32) samanaikaisesti.
 - ⇒ Näppäinlukko on aktivoitu. Kaukosäätimellä ei voi ohjata laitetta.
 - ⇒ Kaukosäätimen näytössä (25) näkyy *LOCK*.
2. Paina uudelleen *Plus-/Miinus*-painikkeita (27, 32) samanaikaisesti.
 - ⇒ Näppäinlukko on deaktivoitu.
 - ⇒ Kaukosäätimen näytössä (25) sammuu *LOCK*.

Ohjauspaneelin valaistuksen käynnistäminen ja sammuttaminen

Ohjauspaneelin valaistuksen voi aktivoida käytön aikana ja myös standby-tilassa kaukosäätimellä.

1. Paina kaukosäätimen *Plus*-painiketta (27) ja *FAN*-painiketta (31) samanaikaisesti 3 sekunnin ajan.
 - ⇒ Ohjauspaneelin valaistus sammuu.
 - ⇒ Laite jatkaa valituilla asetuksilla.
2. Paina uudelleen *Plus*-painiketta (27) ja *FAN*-painiketta (31) samanaikaisesti 3 sekunnin ajan.
 - ⇒ Ohjauspaneelin valaistus käynnistyy uudelleen.

Itsepuhdistustoiminto / Sisäinen kuivaus

Tämä toiminto on tarkoitettu laitteen sisäiseen kuivaukseen, jotta laitteen sisälle ei muodostu jäännöskosteudesta hometta ja muuta vastaavaa.

Itsepuhdistustoimintoa on käytettävä, kun laite otetaan pitemmäksi aikaa pois käytöstä tai laitetaan säilytykseen.

Toiminnon voi aktivoida kaukosäätimellä käyttötiloissa *Jäähdytys* ja *Ilmankuivaus*.

Tuuletin käy alhaisella teholla hetken aikaa, kun laite on sammutettu.

Aktivoi itsepuhdistustoiminto / Sisäinen kuivaus seuraavasti:

1. Valitse käyttötila *Jäähdytys* tai *Ilmankuivaus*.
2. Paina kaukosäätimen painiketta *X-FAN* (28).
 - ⇒ Kaukosäätimen näyttöön (25) ilmestyy *X-FAN*.

3. Sammuta laite painamalla *ON/OFF*-painiketta (33).
 - ⇒ Tuuletin käy hetken aikaa alhaisella teholla. Lopuksi myös tuuletin sammuu.
4. Voit deaktivoida toiminnon Itsepuhdistustoiminto / Sisäinen kuivaus koska tahansa painamalla uudelleen painiketta *X-FAN* (28).

Muistitoiminto

Käynnin aikana sattuneen sähkökatkoksen jälkeen laite käynnistyy jälleen automaattisesti. Käyttötilan valitut asetukset tallennetaan, ajastimen asetuksia ei tallenneta laitteeseen.

Kaikki valitut asetukset (ajastimen ohjelmointi mukaan lukien) jäävät tallennettuina kaukosäätimeen. Kun laite saa kaukosäätimestä syötön, kaukosäätimen asetukset siirretään laitteeseen.

Kompressori käynnistyy mahdollisesti 3 minuutin viiveellä, koska se on varustettu sisäisellä suojalla suoraa uudelleen käynnistämistä vastaan.

Automaattinen sulatus

Jos ympäristön lämpötila on alhainen, haihdutin voi jäätyä. Laite suorittaa tällöin automaattisen sulatuksen.

Kompressori sammuu ja tuuletin käy edelleen, kunnes sulatus on päättynyt. Sulatuksen kesto voi vaihdella.

Älä sammuta laitetta automaattisen sulatuksen aikana. Älä vedä verkkopistoketta pistorasiasta.

Käytöstä poistaminen



Varoitus sähköjännitteestä

Älä koske verkkopistokkeeseen, jos kätesi ovat kosteat tai märät.

- Sammuta laite.
- Vedä virtajohto pistorasiasta tarttumalla verkkopistokkeeseen.
- Tyhjennä kondenssivesiallas tarvittaessa.
- Irrota tarvittaessa kondenssiveden poistoletku sekä poista mahdollinen vesi.
- Suorita itsepuhdistustoiminto (katso kappale Itsepuhdistustoiminto).
- Puhdista laite kappaleen Huolto mukaisesti.
- Varastoi laite kappaleen Varastointi mukaisesti.

Viat ja häiriöt

Laitteen toiminta on tarkastettu monta kertaa valmistuksen aikana. Jos toiminnassa tästä huolimatta ilmenee häiriöitä, tarkista laite seuraavan luettelon mukaan.

Laite ei käynnisty:

- Tarkista verkkoliitäntä.
- Tarkista verkkojohto ja verkkopistoke vaurioiden varalta.
- Tarkista käyttöpaikan sulake.
- Ota huomioon sopiva käyttölämpötila luvun Tekniset tiedot mukaan.
- Tarkista kondenssivesisäiliön täyttötaso ja tyhjennä se tarvittaessa. Segmentinäytössä ei saa näkyä vikakoodia *H8*.
- Odota 10 minuuttia ennen kuin käynnistät laitteen uudelleen. Jos laite ei käynnisty, toimita se sähköisten osien tarkistukseen asiantuntijalle tai yritykselle Trotec.

Laite ei jäähdytä tai se toimii alhaisella jäähdysteholla:

- Tarkista, että käyttötapa *Jäähdytys* on asetettu.
- Tarkista ilmanpoistoletkun kiinnitys. Jos ilmanpoistoletku on taittunut tai tukossa, poistoilmaa ei voi johtaa pois. Varmista poistoilman vapaa kulku.
- Tarkista ilmanohjausläppien asento. Ilmanohjausläppien on oltava mahdollisimman avoinna.
- Tarkista, onko ilmansuodatin likainen / ovatko ilmansuodattimet likaisia. Puhdista ja vaihda ilmansuodatin/ilmansuodattimet tarvittaessa.
- Tarkista vähimmäisetäisyys seiniin ja esineisiin. Aseta laite tarvittaessa keskemmälle huonetta.
- Tarkista, onko tilassa avoimia ikkunoita ja/tai ovia. Sulje ne tarvittaessa. Ota huomioon, että yksi ikkuna on edelleen jätettävä auki ilmanpoistoletkua varten.
- Tarkista laitteen lämpötilansäätö. Alenna asetettua lämpötilaa, jos se on huoneen lämpötilaa suurempi.

Laite on äänekäs tai pärisee:

- Tarkista, onko laite asetettu suoraan ja tukevasti.

Kondenssivesi valuu ulos:

- Tarkista laitteen tiiviys.

Kompressori ei käy:

- Käyttötilassa *Jäähdytys* kompressori käynnistyy vasta, kun huoneen lämpötila on vähintään 16 °C.
- Tarkista, onko kompressorin ylikuumentumissuoja lauennut. Irrota laite sähköverkosta ja anna laitteen jäähtyä n. 10 minuuttia ennen kuin liität sen takaisin sähköverkkoon.
- Tarkista, että ympäristön lämpötila vastaa tavoitelämpötilaa (käyttötilassa *Jäähdytys*). Kompressori käynnistyy vasta sitten, kun tämä lämpötila on saavutettu.
- Kompressori käynnistyy mahdollisesti 3 minuutin viiveellä, koska se on varustettu sisäisellä suojalla suoraa uudelleen käynnistämistä vastaan.

Laite lämpenee huomattavasti, on äänekäs tai on menettämässä tehoa:

- Tarkista, ovatko ilman tuloaukot ja ilmansuodatin likaisia. Poista lika ulkopuolelta.
- Tarkista, onko laitteen ulkopuoli likainen (katso kappale Huolto). Toimita laitteen sisäpuoli puhdistettavaksi jäähdytys- ja ilmastointitekniikan asiantuntijalle tai yritykselle Trotec.

Laite ei reagoi infrapunakaukosäätimeen:

- Tarkista, onko kaukosäätimen ja laitteen etäisyys liian suuri ja vähennä etäisyyttä tarvittaessa.
- Varmista, että laitteen ja kaukosäätimen välissä ei ole esteitä, esim. huonekalua tai seinää. Ota huomioon näköyhteys laitteen ja kaukosäätimen välillä.
- Tarkista paristoiden lataus ja vaihda ne tarvittaessa.
- Tarkista paristoiden oikea napaisuus, jos paristot on juuri vaihdettu.
- Kun kaukosäädintä ei käytetä pitkään aikaan, se menee standby-tilaan. Kun painat painiketta *ON/OFF* (33) kaukosäätimestä, standby-tila päättyy.

Huomaa

Odota vähintään 3 minuuttia kaikkien huolto- ja korjaustöiden jälkeen. Käynnistä laite vasta sitten.

Laite ei toimi häiriöttömästi näiden tarkistusten jälkeen?

Ota yhteyttä asiakaspalveluun. Toimita laite korjattavaksi jäähdytys- ja ilmastointitekniikan asiantuntijalle tai yritykselle Trotec.

Vikakoodit

Segmenttinäytössä (13) voidaan näyttää seuraavat vikailmoitukset:

Virhekoodi	Syy	Poisto
F0	Kylmäainetta valuu ulos	Ota yhteyttä asiakaspalveluun.
	Järjestelmä on lukittunut	
F1	Huonelämpötilan lämpötila-anturi vioittunut	
F2	Haihduksen lämpötila-anturi vioittunut	
F4	Poistoilman lämpötila-anturi vioittunut	
H3	Kompressorin ylikuumentumissuoja on lauennut	Tarkista, ovatko ympäristöolosuhteet teknisissä tiedoissa annettujen arvojen ulkopuolella. Odota, kunnes lämpötila ja ilmankosteus ovat jälleen työalueen sisäpuolella, ennen kuin käynnistät laitteen uudelleen.
E8	Ylikuormituksen aiheuttama vika	Tarkista, ovatko ilman tuloaukko ja ilman poistoaukko tukossa ja poista mahdollinen tukos ennen kuin käynnistät laitteen. Jos vika ei katoa, ota yhteyttä asiakaspalveluun.
H8	Kondenssivesisäiliö täynnä	Tyhjennä säiliö (manuaalinen tyhjennys) kappaleen Huolto mukaisesti.

Huolto

Huoltovälit

Tarkastus- ja huoltoväli	ennen jokaista käyttökertaa	tarpeen mukaan	vähintään 2 viikon välein	vähintään 4 viikon välein	vähintään 6 kuukauden välein	vähintään kerran vuodessa
Ilman tulo- ja poistoaukkojen tarkistaminen likaisuuden ja vieraiden esineiden varalta, puhdistus tarvittaessa	X			X		
Ulko-osien puhdistus		X				X
Laitteen sisäosien likaisuuden silmämääräinen tarkistus		X				X
Ilmansuodattimen tarkistaminen likaisuuden ja vieraiden esineiden varalta, puhdistus tai vaihto tarvittaessa	X		X			
Ilmansuodattimen vaihtaminen					X	
Vaurioiden tarkistaminen	X					
Kiinnitysruuvien tarkistaminen		X				X
Koekäytön suorittaminen						X
Kondenssivesialtaan ja poistoletkun tyhjentäminen		X				

Tarkastus- ja huoltotoimenpiteet

Laitetyyppi:

Laitenumero:

Tarkastus- ja huoltoväli	1	2	3	4	5	6	7	8	9	10	11	12	13	14	15	16
Ilman tulo- ja poistoaukkojen tarkistaminen likaisuuden ja vieraiden esineiden varalta, puhdistus tarvittaessa																
Ulko-osien puhdistus																
Laitteen sisäosien likaisuuden silmämääräinen tarkistus																
Ilmansuodattimen tarkistaminen likaisuuden ja vieraiden esineiden varalta, puhdistus tai vaihto tarvittaessa																
Ilmansuodattimen vaihtaminen																
Vaurioiden tarkistaminen																
Kiinnitysruuvien tarkistaminen																
Koekäytön suorittaminen																
Kondenssivesialtaan ja poistoletkun tyhjentäminen																
Huomautukset																

1. Päiväys:	2. Päiväys:	3. Päiväys:	4. Päiväys:
Allekirjoitus:	Allekirjoitus:	Allekirjoitus:	Allekirjoitus:
5. Päiväys:	6. Päiväys:	7. Päiväys:	8. Päiväys:
Allekirjoitus:	Allekirjoitus:	Allekirjoitus:	Allekirjoitus:
9. Päiväys:	10. Päiväys:	11. Päiväys:	12. Päiväys:
Allekirjoitus:	Allekirjoitus:	Allekirjoitus:	Allekirjoitus:
13. Päiväys:	14. Päiväys:	15. Päiväys:	16. Päiväys:
Allekirjoitus:	Allekirjoitus:	Allekirjoitus:	Allekirjoitus:

Toimenpiteet ennen huoltoa



Varoitus sähköjännitteestä

Älä koske verkkopistokkeeseen, jos kätesi ovat kosteat tai märät.

- Sammuta laite.
- Vedä virtajohto pistorasiasta tarttumalla verkkopistokkeeseen.



Varoitus sähköjännitteestä

Huoltotoimenpiteitä, jotka vaativat kotelon avaamista, saavat suorittaa ainoastaan valtuutetut ammattilaiset tai Trotec.

Jäähdytysainepiiri



Vaara

Luonnollinen kylmäaine propaani (R290)!

H220 – Erittäin helposti syttyvä kaasu.

H280 – Sisältää paineen alaista kaasua; voi räjähtää kuumennettaessa.

P210 – Suojaa lämmöltä, kuumilta pinnoilta, kipinöiltä, avotulelta ja muilta sytytyslähteiltä. Tupakointi kielletty.

P377 – Vuotavasta kaasusta johtuva palo: Ei saa sammuttaa, jollei vuotoa voida pysäyttää turvallisesti.

P410+P403 – Suojaa auringonvalolta. Varastoi paikassa, jossa on hyvä ilmanvaihto.

- Jäähdytysainepiiri on huoltovapaa, hermeettisesti suljettu järjestelmä, jonka saa huoltaa ja korjata vain jäähdytys- ja ilmastointitekniikan ammattiliike tai Trotec.

Laitteen turvamerkinnot ja kyltit

Tarkista säännöllisesti laitteen turvamerkinnot ja kyltit. Uusi lukukelvottomat turvamerkinnot!

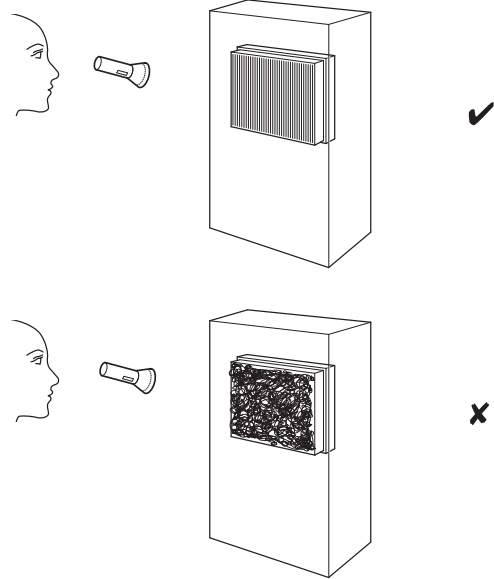
Kotelon puhdistus

Puhdista kotelo kostutetulla, pehmeällä ja nukkaamattomalla pyyhkeellä. Varmista, että laitteen sisään ei pääse nestettä.

Varmista, että sähköosat eivät pääse kosketuksiin nesteiden kanssa. Älä käytä liinan kostuttamiseen voimakkaita puhdistusaineita, kuten puhdistussuihkeita, liuotteita, alkoholipitoisia puhdistusaineita tai hankausaineita.

Laitteen sisäosien likaisuuden silmämääräinen tarkistus

1. Irrota ilmansuodatin.
2. Valaise laitteen aukkoja taskulampulla.
3. Tarkista laitteen sisäosien likaisuus.
4. Jos havaitset laitteen sisällä paksun pölykerroksen, toimita laitteen sisäpuoli puhdistettavaksi jäähdytys- ja ilmastointitekniikan asiantuntijalle tai yritykselle Trotec.
5. Aseta ilmansuodatin takaisin paikoilleen.



Ilmansuodattimen puhdistus

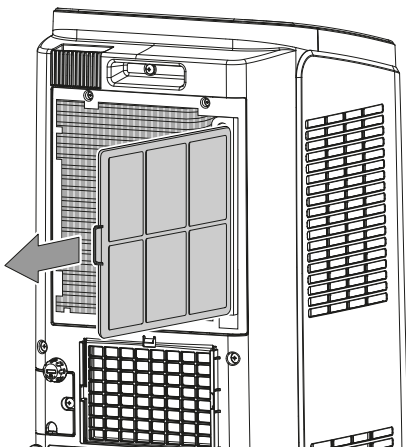
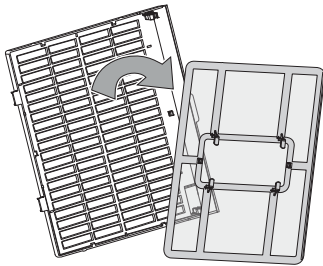
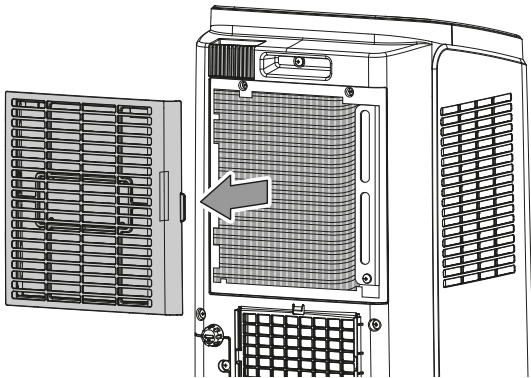
Ilmansuodatin on puhdistettava, kun se on likainen. Tämä ilmenee esim. vähentyneenä tehona (katso kappale Viat ja häiriöt).



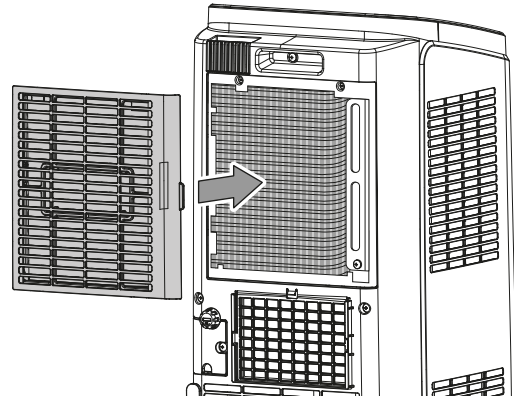
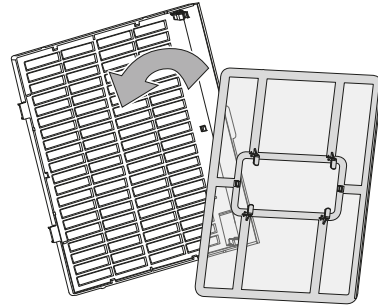
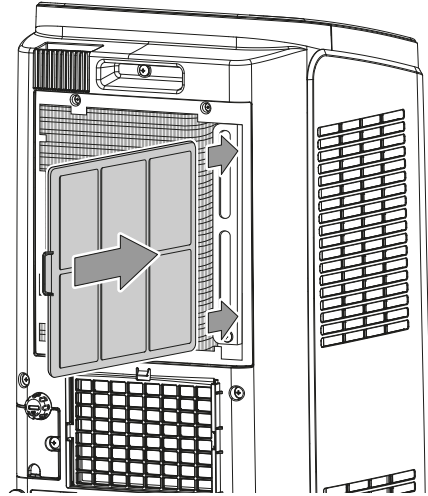
Varoitus

Varmista, että ilmansuodattimet eivät ole kuluneet tai vaurioituneet. Ilmansuodattimen kulmat ja reunat eivät saa olla muokkautuneita tai pyöristyneitä. Varmista ennen kuin laitat ilmansuodattimen paikoilleen, että se on ehjä ja kuiva!

1. Poista ilmansuodatin laitteesta.



4. Aseta ilmansuodatin takaisin laitteeseen.



2. Puhdista suodatin pehmeällä, nukkaamattomalla, kevyesti kostutetulla liinalla. Jos suodatin on hyvin likainen, puhdista se lämpimällä vedellä, johon on sekoitettu neutraalia puhdistusainetta.
3. Anna suodattimen kuivua kokonaan. Älä aseta laitteeseen kostea suodatinta.

Tyhjennä säiliö (manuaalinen tyhjennys)

Käyttötiloissa *Jäähdytys* ja *Ilmankuivaus* syntyy kondenssivettä, joka suurimmaksi osaksi poistuu poistoilman yhteydessä.

Ylimääräinen kondenssivesi kerätään laitteen sisällä olevaan säiliöön. Kondenssivesi tulee poistaa säännöllisesti.

Kun kondenssivettä on kerääntynyt liikaa, laite sammuu ja segmenttinäytössä (13) näkyy *H8*.

1. Kuljeta tai rullaa laite varovasti sopivaan paikkaan kondenssiveden poistamiseksi (esim. viemäri) tai varaa valmiiksi sopiva keräyssäiliö kondenssiveden poistoletkun alle.
2. Poista kondenssiveden poistoletkun kumitulpat.
3. Irrota kondenssiveden poistoletku pidikeklipsistä ja vie letku viemäriin tai keräysastiaan. Letkua ei saa taittaa eikä se saa kohota ennen viemäriä, sillä muuten kondenssivesi ei valu ulos.

4. Anna kondenssiveden valua ulos, kunnes poistoletku on tyhjä.
5. Aseta kumitulppa takaisin poistoletkuun ja kiinnitä se jälleen pidikeklipsiin. Varmista kumitulpan kireys, sillä muutoin se voi johtaa hallitsemattomaan vesivuotoon.
⇒ Segmenttinäytön (13) vikakoodi *H8* sammuu, kun kondenssivesi on tyhjennetty.

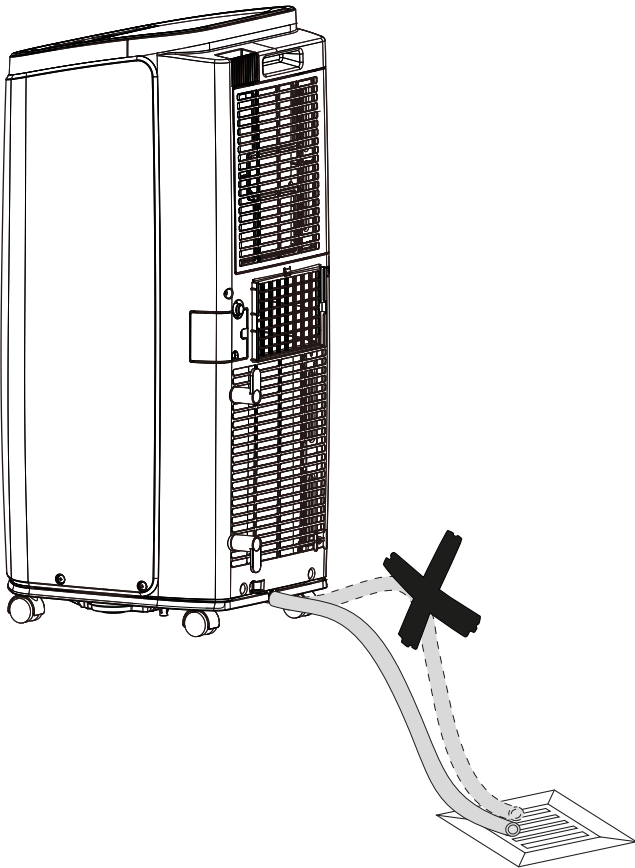
Toimet huollon jälkeen

Kun haluat jatkaa laitteen käyttöä:

- Anna laitteen seistä vähintään 12 tuntia, jotta jäähdytysaine kertyy kompressoriin. Käynnistä laite uudelleen vasta 12 tunnin kuluttua! Muuten kompressori voi vaurioitua, eikä laite enää toimi. Tässä tapauksessa takuukorvausvaatimukset raukeavat.
- Liitä laite verkkoon työntämällä pistoke pistorasiaan.

Kun et käytä laitetta pitkään aikaan:

- Varastoi laite kappaleen Varastointi mukaisesti.



Tekninen liite

Tekniset tiedot

Malli	PAC 2010 E	PAC 2610 E
Jäähdytysteho	2,1 kW	2,6 kW
Ilmankuivausteho	1 l/h	1,43 l/h
Käyttölämpötila	16 °C – 35 °C	16 °C – 35 °C
Lämpötilan säätöalue	16 °C – 30 °C	16 °C – 30 °C
Maks. ilman tilavuusvirta	320 m ³ /h	330 m ³ /h
Verkkoliitäntä	1/N/PE~ 220 V – 240 V / 50 Hz	1/N/PE~ 220 V – 240 V / 50 Hz
Nimellisvirta	4,3 A	5,5 A
Teho (jäähdytyskäyttö)	0,78 kW	1,2 kW
Äänenpainetaso 1 m:n etäisyydessä (teho 1)	52 dB(A)	53 dB(A)
Kylmäaine	R290	R290
Kylmäaineen enimmäistäyttömäärä	160 g	220 g
GWP-kerroin	3	3
CO ₂ -ekvivalentti	0,00048 t	0,00066 t
Mitat (pituus x leveys x korkeus)	370 x 300 x 770 mm	370 x 300 x 770 mm
Vähimmäisetäisyys seiniin ja esineisiin:		
	ylhäällä (A): 30 cm	30 cm
	takana (B): 30 cm	30 cm
	sivulla (C): 30 cm	30 cm
	edessä (D): 30 cm	30 cm
Paino	24,5 kg	27 kg
Kaukosäätimen paristot	Tyyppi LR03 / AAA – 1,5 V (2 kpl)	Tyyppi LR03 / AAA – 1,5 V (2 kpl)

Hävittäminen



Yliiviivatun roskatynnyrin symboli vanhassa sähkö- tai elektroniikkalaitteessa tarkoittaa, ettei sitä saa hävittää sekajätteen mukana sen käyttöään lopussa. Lähellä sijaitseviin keräyspisteisiin voi maksutta palauttaa vanhoja sähkö- ja elektroniikkalaitteita. Osoitteet saat oman asuinkuntasi jäteneuvonnasta. Löydät tietoa myös tarjoamistamme muista palautusmahdollisuuksista verkkosivuiltamme www.trotec24.com.

Sähkö- ja elektroniikkaromun erillisen keräyksen tarkoituksena on mahdollistaa vanhojen laitteiden kierrätys ja kaikenlainen uusiokäyttö sekä estää laitteiden mahdollisesti sisältämien vaarallisten aineiden haitalliset vaikutukset ympäristölle ja ihmisten terveydelle hävittämisen yhteydessä.

Laitteessa olevan propaani-kylmäaineen hävittäminen on annettava tehtäväksi yritykselle, jolla on asiaankuuluva sertifiointi. Kylmäaine on hävitettävä asianmukaisesti kansallisia lakeja noudattaen (Euroopan jäteluettelo 160504).



Paristoja ja akkuja ei saa hävittää kotitalousjätteen mukana, vaan ne on Euroopan unionin alueella hävitettävä asianmukaisella tavalla EUROOPAN PARLAMENTIN JA NEUVOSTON 6. syyskuuta 2006 paristoista ja akuista antaman direktiivin 2006/66/EY mukaisesti. Hävitä paristot ja akut paikallisten määräysten mukaisesti.

Trotec GmbH

Grebbener Str. 7
D-52525 Heinsberg

☎ +49 2452 962-400

☎ +49 2452 962-200

✉ info@trotec.com

www.trotec.com