

PAC 2010 E / PAC 2610 E

HR

UPUTE ZA UPORABU
LOKALNI KLIMATIZACIJSKI
UREĐAJ



 TROTEC

Kazalo

Napomene o uputama za uporabu..... 2

Sigurnost..... 2

Informacije o uređaju 5

Transport i skladištenje 6

Montaža i postavljanje 7

Rukovanje 12

Pogreške i smetnje..... 16

Održavanje 18

Tehnički prilog..... 22

Uklanjanje 22

Napomene o uputama za uporabu

Simboli



Opasnost

Ovaj simbol upućuje na to da ekstremno zapaljivi plin predstavlja opasnost po život i zdravlje ljudi.



Upozorenje na električni napon

Ovaj simbol upućuje na to da postoje opasnosti od električnog napona po život i zdravlje osoba.



Upozorenje

Signalna riječ označava opasnost srednjeg stupnja rizika koja, ako se ne izbjegne, može uzrokovati smrt ili tešku ozljedu.



Oprez

Signalna riječ označava opasnost niskog stupnja rizika koja, ako se ne izbjegne, može uzrokovati malu ili umjerenu ozljedu.

Napomena

Signalna riječ upućuje na važne informacije (npr. materijalnu štetu), ali ne na opasnost.



Informacija

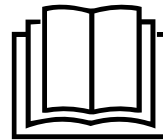
Napomene s ovim simbolom pomažu vam pri brzom i sigurnom obavljanju radova.



Pridržavajte se uputa

Napomene s ovim simbolom upućuju vas da se valja pridržavati uputa za uporabu.

Aktualnu verziju uputa za uporabu i EU izjave o sukladnosti možete preuzeti na sljedećoj poveznici:



PAC 2010 E



<https://hub.trotec.com/?id=40010>

PAC 2610 E



<https://hub.trotec.com/?id=40011>

Sigurnost

Prije puštanja uređaja u pogon / primjene uređaja pomno pročitajte ove upute i uvijek ih čuvajte u blizini mjesta postavljanja ili na uređaju!



Upozorenje

Pročitajte sve sigurnosne napomene i upute.

Propusti u pridržavanju sigurnosnih napomena i uputa mogu uzrokovati električni udar, požar i/ili teške ozljede.

Sve sigurnosne napomene i upute sačuvajte za budućnost.

Djeca iznad 8 godina i osobe smanjenih tjelesnih, senzoričkih ili umnih sposobnosti ili nedovoljna iskustva i / ili znanja smiju se koristiti ovim uređajem ako su pod nadzorom ili ako su podučene o sigurnoj uporabi uređaja te ako razumiju opasnosti koje iz toga proizlaze.

Djeca se ne smiju igrati uređajem. Djeca ne smiju bez nadzora obavljati čišćenje ni korisničko održavanje.

- Uređaj nemojte pogoniti u prostorijama u kojima postoji opasnost od eksplozije.
- Uređaj nemojte pogoniti u agresivnoj atmosferi.
- Uređaj postavite u okomit i stabilan položaj.
- Nakon mokrog čišćenja uređaj pustite da se osuši. Nemojte ga puštati da radi dok je mokar.
- Uređaj nemojte pogoniti niti njime rukovati vlažnim ili mokrim rukama.
- Uređaj nemojte izlagati izravnom mlazu vode.
- U uređaj nikada nemojte uticati predmete niti udove.
- Uređaj tijekom pogona nemojte poklapati niti transportirati.
- Nemojte sjedati na uređaj.

- Uređaj nije igračka. Djecu i životinje držite podalje. Uređajem se koristite samo pod nadzorom.
- Prije svake uporabe provjerite da uređaj, njegova dodatna oprema i dijelovi priključka nisu oštećeni. Nemojte upotrebljavati neispravne uređaje niti dijelove uređaja.
- Uvjerite se da su svi električni kabeli izvan uređaja zaštićeni od oštećenja (npr. od životinja). Uređaj nikada nemojte upotrebljavati ako su kabeli ili mrežni priključak oštećeni!
- Električni priključak mora odgovarati podacima u poglavlju Tehnički podatci.
- Mrežni utikač utaknite u propisno osiguranu mrežnu utičnicu.
- Pri odabiru produžetaka mrežnog kabela u obzir uzmite tehničke podatke. Potpuno odmotajte produžni kabel. Izbjegavajte električno preopterećenje.
- Prije radova održavanja, njege ili popravljivanja na uređaju mrežni kabel izvucite iz utičnice tako da ga uhvatite za utikač.
- Kada se ne koristite uređajem, uređaj isključite, a mrežni kabel izvucite iz utičnice.
- Uređaj nikada nemojte upotrebljavati ako utvrdite nedostatke na utikačima i mrežnim kabelima. Ako se mrežni priključni vod uređaja ošteti, mora ga zamijeniti proizvođač ili njegova servisna služba ili slično kvalificirana osoba kako bi se izbjegle opasnosti. Neispravni mrežni kabeli ozbiljna su opasnost za zdravlje!
- Pri postavljanju uređaja pazite na minimalni razmak od zidova i predmeta te uvjete skladištenja i uporabe u skladu s poglavljem Tehnički podatci.
- Uvjerite se da su ulaz i izlaz za zrak slobodni.
- S uređaja nemojte uklanjati sigurnosne znakove, naljepnice niti etikete. Sve sigurnosne znakove, naljepnice i etikete održavajte u čitljivu stanju.
- Uvjerite se da na usisnoj strani nikada nema prljavštine i slobodnih predmeta.
- Uređaj transportirajte isključivo u okomitom položaju, s ispražnjenom posudom za kondenzat odnosno crijevom za ispuštanje kondenzata.
- Prije skladištenja ili transporta ispraznite skupljeni kondenzat. Nemojte ga piti. Postoji opasnost po zdravlje!
- Uređaj postavite samo u skladu s nacionalnim odredbama za naprave.
- Pridržavajte se nacionalnih propisa za plin.
- Postavljanje, rukovanje i skladištenje uređaja PAC 2010 E obavljajte samo u prostoriji površine veće od 8 m².
- Postavljanje, rukovanje i skladištenje uređaja PAC 2610 E obavljajte samo u prostoriji površine veće od 11 m².
- Uređaj spremite tako da nisu moguća mehanička oštećenja.
- Imajte na umu da priključeni kanali ne smiju imati izvor zapaljenja.
- R290 je rashladno sredstvo koje je usklađeno s europskim propisima za zaštitu okoliša. Dijelovi rashladnog kruga ne smiju se bušiti.
- Nemojte bušiti niti paliti.
- Za ubrzavanje odleđivanja nemojte upotrebljavati nikakva druga sredstva osim onih koje je preporučio proizvođač.
- Svatko tko radi na optoku rashladnog sredstva mora moći pokazati potvrdu o osposobljenosti od strane akreditiranog tijela kojom dokazuje kompetenciju u sigurnom radu s rashladnim sredstvima na temelju postupka koji je poznat u industriji.
- Radovi servisiranja smiju se obavljati samo u skladu s proizvođačevim uputama. Ako je za radove održavanja i popravljivanja potrebna pomoć drugih osoba, educirane osobe neprestano moraju nadzirati rad sa zapaljivim rashladnim sredstvima.
- Prostorije bez ventilacije u koje se uređaj postavlja, skladišti ili u kojima radi moraju biti takve da nema nakupljanja izašlog rashladnog sredstva. Tako ćete izbjeći opasnosti od požara ili eksplozije koje nastaju zapaljenjem rashladnog sredstva u električnim pećnicama, štednjacima ili drugim izvorima paljenja.
- Cjelokupni optok rashladnog sredstva predstavlja hermetički zatvoren sustav koji ne zahtijeva održavanje, a održavanje odnosno popravljivanje smiju provoditi samo specijalni servisi za rashladnu i klimatizacijsku tehniku ili poduzeće Trotec.

Namjenska uporaba

Uređajem se koristite isključivo za hlađenje, ventiliranje i odvlaživanje zraka u prostoriji uz pridržavanje tehničkih podataka.

Nenamjenska uporaba

- Uređaj nemojte postaviti na mokru odnosno poplavljenu podlogu.
- Na uređaj nemojte odlagati predmete kao što su primjerice komadi odjeće.
- Uređajem se nemojte koristiti na otvorenom.



Sigurnosne napomene za klima-uređaje napunjene sredstvom R290

- Uređaj postavljajte samo u prostorije u kojima se ne mogu nakupiti eventualni gubitci rashladnog sredstva.
- Uređaj postavljajte samo u prostorije u kojima se ne nalazi nikakav izvor zapaljenja (npr. otvoreni plamen, uključeni plinski uređaj ili električni grijač).
- Provjerite je li rashladno sredstvo bez mirisa.

- Zabranjena je vlastoručna izmjena konstrukcije, dograđivanje ili preuređivanje uređaja.
- Druge vrste rada ili rukovanja osim navedenih u ovim uputama smatraju se nedopuštenima. U slučaju nepridržavanja gubi se svako pravo na preuzimanje odgovornosti i jamstvo.

Kvalifikacije osoblja

Osobe koje se koriste ovim uređajem moraju:

- biti svjesne opasnosti koje nastaju tijekom radova s električnim uređajima u vlažnoj okolini,
- pročitati i razumjeti upute za uporabu, a posebno poglavlje Sigurnost.

Radove održavanja koji zahtijevaju otvaranje kućišta smiju obavljati samo specijalizirani servisi za rashladnu i klimatizacijsku tehniku ili poduzeće Trotec.

Sigurnosni znakovi i znakovi na uređaju

Napomena

S uređaja nemojte uklanjati sigurnosne znakove, naljepnice niti etikete. Sve sigurnosne znakove, naljepnice i etikete održavajte u čitljivu stanju.

Na uređaju se nalaze sljedeći sigurnosni znakovi i znakovi:

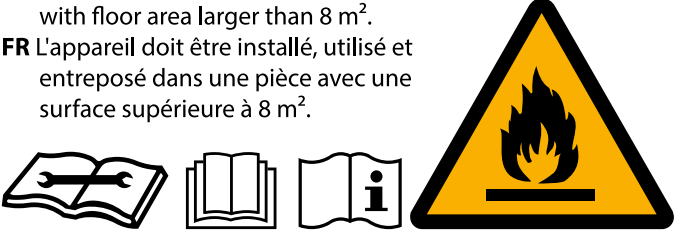
PAC 2010 E

WARNING • WARNUNG • ATTENTION

DE Das Gerät muss in einem Raum mit einer Grundfläche größer als 8 m² aufgestellt, betrieben und gelagert werden.

EN Appliance shall be installed, operated and stored in a room with floor area larger than 8 m².

FR L'appareil doit être installé, utilisé et entreposé dans une pièce avec une surface supérieure à 8 m².



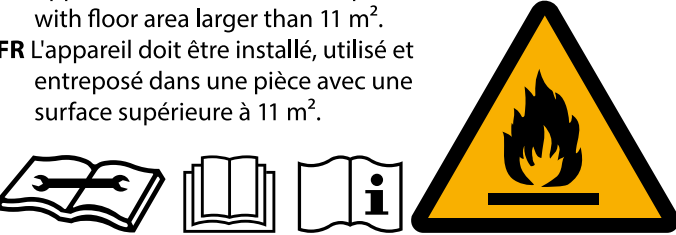
PAC 2610 E

WARNING • WARNUNG • ATTENTION

DE Das Gerät muss in einem Raum mit einer Grundfläche größer als 11 m² aufgestellt, betrieben und gelagert werden.

EN Appliance shall be installed, operated and stored in a room with floor area larger than 11 m².

FR L'appareil doit être installé, utilisé et entreposé dans une pièce avec une surface supérieure à 11 m².




Pridržavajte se uputa

Ovaj simbol upućuje vas da se valja pridržavati uputa za uporabu.



Pridržavanje uputa za popravljanje

Radove zbrinjavanja, održavanja i popravljanja na optoku rashladnog sredstva smiju obavljati samo osobe s dokazom o osposobljenosti i to u skladu s proizvođačevim uputama. Odgovarajuće upute za popravlanje dostupne su na upit kod proizvođača.

!!! ACHTUNG !!!

1. Vor Inbetriebnahme MIND. 12 STUNDEN aufrecht und still stehen lassen! Das schützt den Kompressor, verlängert die Lebensdauer erheblich und verhindert so einen Verlust der Kühlleistung.
2. Das Klimagerät muss immer BESONDERS VORSICHTIG auf den Boden gestellt werden! Ansonsten können Mikrorisse in der Bodenplatte und der Kondensatwanne entstehen, was dazu führt, dass Kondenswasser auf den Boden tropft.

Für Schäden, die durch unsachgemäßen Gebrauch entstehen, übernehmen wir KEINE GEWÄHRLEISTUNG!

!!! WARNING !!!

1. Before operation, stand upright and rest for MIN 12 HOURS! This protects the compressor, greatly extending its life and preventing loss of cooling performance.
2. The air conditioner must always be placed on the floor with CAUTION! Otherwise, microcracks may form in the bottom plate and the condensate pan, causing condensation to drip onto the floor.

For damages caused by improper use, WARRANTY WILL BE NULL ANDVOID!

!!! ATTENTION !!!

1. Avant la mise en service, laissez immobile en position verticale PENDANT AU MOINS 12 HEURES ! Cela protège le compresseur, prolonge sensiblement la durée de vie et évite ainsi une diminution des performances de refroidissement.
2. Le climatiseur doit toujours être posé sur le sol AVEC LES PLUS GRANDES PRÉCAUTIONS ! Sinon, des micro-fissures risquent de se former dans le socle ou le bac de récupération de l'eau de condensation, ce qui entraînerait que cette dernière coule sur le sol.

Toute utilisation incorrecte ou non conforme entraîne L'EXTINCTION DE LA GARANTIE !

Ostale opasnosti



Opasnost

Prirodno rashladno sredstvo propan (R290)!

H220 – Vrlo lako zapaljivi plin.

H280 – Sadrži stlačeni plin; zagrijavanje može uzrokovati eksploziju.

P210 – Čuvati odvojeno od topline, vrućih površina, iskri, otvorenih plamena i ostalih izvora paljenja. Ne pušiti.

P377 – Požar zbog istjecanja plina: ne gasiti ako nije moguće sa sigurnošću zaustaviti istjecanje.

P410+P403 – Zaštititi od sunčevog svjetla. Skladištiti na dobro prozračenom mjestu.



Upozorenje na električni napon

Radove na električnim sastavnim elementima smije obavljati samo ovlašteni specijalizirani servis!



Upozorenje na električni napon

Prije svih radova na uređaju mrežni utikač izvucite iz mrežne utičnice!

Mrežni kabel izvucite iz utičnice tako da ga uhvatite za utikač.



Upozorenje

Ovaj uređaj može biti izvor opasnosti ako se njime nestručno i nenamjenski koriste neupućene osobe! Imajte na umu kvalifikacije osoblja!



Upozorenje

Uređaj nije igračka i ne smije dospjeti u dječje ruke.



Upozorenje

Opasnost od gušenja!

Ambalažni materijal nemojte ostavljati na podu bez nadzora. Mogao bi postati opasnom igračkom za djecu.

Napomena

Uređaj nemojte pogoniti bez umetnutog filtra zraka!

Unutrašnjost uređaja jako se prlja bez filtra zraka, a tako se može smanjiti učinak i oštetiti uređaj.

Ponašanja u slučaju nužde

1. Isključite uređaj.
2. U slučaju nužde uređaj isključite iz mrežnog napajanja: Priključni kabel izvucite iz utičnice tako da ga uhvatite za mrežni utikač.
3. Uređaj u kvaru nemojte ponovno priključivati na mrežu.

Informacije o uređaju

Opis uređaja

Uređaj služi za hlađenje prostorije. Uz to filtrira i odvlažuje zrak i tako stvara ugodnu klimu u prostoriji.

Uređaj hladi zrak u prostoriji tako da izvlači toplinu iz njega. Preuzeta toplina odvodi se na otvoreno preko crijeva za odlazni zrak, a rashlađeni se zrak preko ventilatora dovodi u prostoriju postavljajući.

Nastali kondenzat kapa s isparivača na vrući ukapljivač, tamo isparava i kroz crijevo za odlazni zrak odvodi se na otvoreno.

U načinu rada *Ventiliranje* uređaj nudi mogućnost cirkulacije zraka u prostoriji bez hlađenja.

U načinu rada *Odvlaživanje* izvlači se vlaga iz zraka u prostoriji.

Uređaj radi potpuno automatski i nudi brojne dodatne opcije, primjerice preko funkcije brojača vremena može se automatski uključiti odnosno uključiti s odgodom.

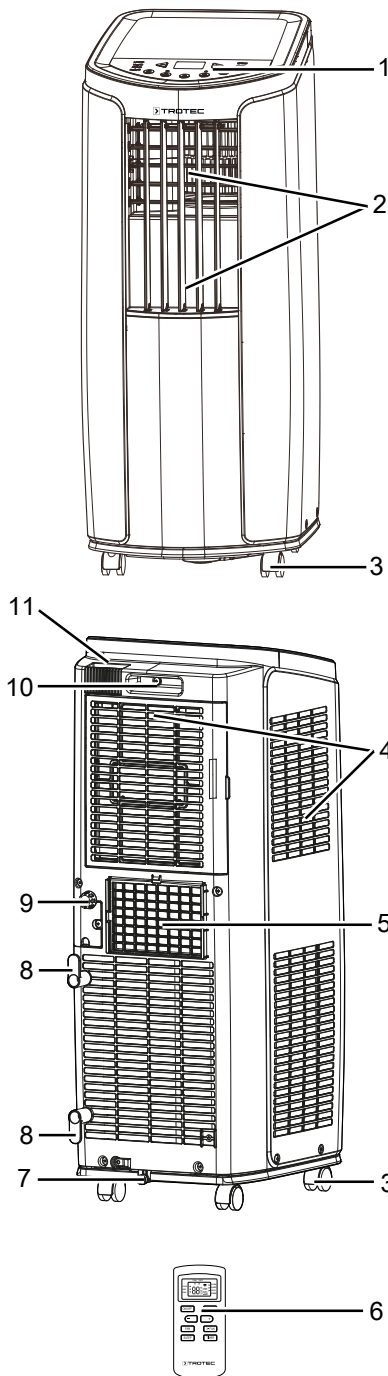
Uređajem se rukuje jednostavno preko upravljačkog polja na uređaju ili isporučenog infracrvenog daljinskog upravljača.

Uređaj ima funkciju samopranja za unutarnje sušenje kako se u njemu uslijed preostale vlage ne bi mogla stvarati plijesan ili sl.

Uređaj je koncipiran za univerzalnu i fleksibilnu primjenu.

Zahvaljujući svojim kompaktnim dimenzijama može se jednostavno transportirati i upotrebljavati u svim unutarnjim prostorijama.

Prikaz uređaja



Br.	Naziv
1	Upravljačko polje
2	Izlaz za zrak s ventilacijskim zaklopkama
3	Transportni kotačići
4	Ulaz za zrak s filtrom zraka
5	Priključak crijeva za odlazni zrak
6	Daljinski upravljač
7	Odvod kondenzata s gumenim čepom
8	Držać mrežnog kabela
9	Priključak crijeva sa zapornim i gumenim čepom
10	Ručka za transport
11	Pretinac za daljinski upravljač

Transport i skladištenje

Napomena

Ako nepropisno skladištite ili transportirate uređaj, može se oštetiti.
Obratite pažnju na informacije o transportu i skladištenju uređaja.

Transport

Uređaj je opremljen transportnim kotačićima radi lakšeg transporta.

Uređaj je opremljen ručkom radi lakšeg transporta.

Prije svakog transporta pridržavajte se sljedećih napomena:

- Isključite uređaj.
- Mrežni kabel izvucite iz utičnice tako da ga uhvatite za utikač.
- Nemojte povlačiti uređaj za mrežni kabel.
- Uklonite preostali kondenzat iz uređaja.
- Uređaj kotrljajte samo po ravnim i glatkim površinama.

Nakon svakog transporta pridržavajte se sljedećih napomena:

- Uređaj nakon transporta postavite okomito.
- Pustite da uređaj stoji najmanje 12 sati kako bi se rashladno sredstvo moglo skupiti u kompresoru. Uređaj ponovno uključite tek nakon 12 sati! U suprotnom bi se kompresor mogao oštetiti pa uređaj više ne bi mogao funkcionirati. U tom se slučaju gubi jamstvo.

Skladištenje

Prije svakog skladištenja pridržavajte se sljedećih napomena:

- Uklonite preostali kondenzat iz uređaja.
- Obavite funkciju samopranja kako u slučaju dulje neuporabe unutar uređaja ne bi mogla nastati vlaga.
- Mrežni kabel izvucite iz utičnice tako da ga uhvatite za utikač.

Dok se ne koriste uređajem, održavajte sljedeće uvjete skladištenja:

- Uređaj PAC 2010 E skladištite samo u prostoriji površine veće od 8 m².
- Uređaj PAC 2610 E skladištite samo u prostoriji površine veće od 11 m².
- Uređaj čuvajte samo u prostorijama u kojima se ne nalazi nikakav izvor zapaljenja (npr. otvoreni plamen, uključeni plinski uređaj ili električni grijač).
- suho i zaštićeno od smrzavanja i vrućine
- u okomitom položaju na mjestu zaštićenom od prašine i izravnog sunčeva zračenja
- po mogućnosti navlakom zaštićena od prašine
- na uređaj nemojte stavljati nikakve druge uređaje niti predmete kako biste izbjegli oštećenja uređaja
- iz daljinskog upravljača uklonite baterije

Montaža i postavljanje

Sadržaj isporuke

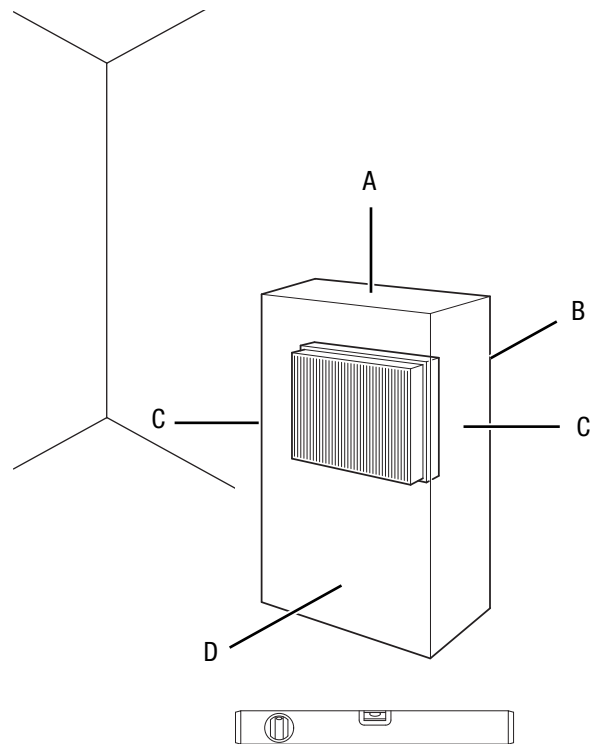
- 1 x uređaj
- 1 x crijevo za odlazni zrak
- 1 x adapter za crijevo
- 1 x crijevo za odvod kondenzata
- 1 x nastavak za priključivanje crijeva
- 1 x dvodijelna plosnata sapnica
- 2 x obujmica
- 1 x gumeni čep
- 1 x pridržna kvačica
- 1 x daljinski upravljač
- 2 x držač mrežnog kabela
- 3 x vijak
- 1 x upute

Raspakiravanje uređaja

1. Otvorite kutiju i izvadite uređaj.
2. S uređaja uklonite svu ambalažu.
3. Potpuno odmotajte mrežni kabel. Pazite da mrežni kabel nije oštećen i nemojte ga oštetiti pri odmatanju.

Puštanje u pogon

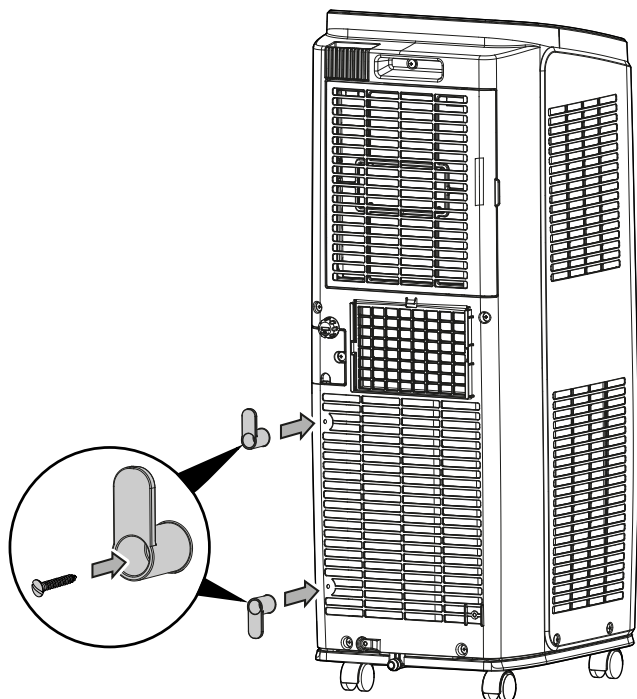
Pri postavljanju uređaja pazite na minimalni razmak od zidova i predmeta kako je opisano u poglavlju Tehnički podatci.



- Prije ponovnog puštanja uređaja u rad provjerite u kakvom je stanju mrežni kabel. Ako sumnjate u besprijekorno stanje, nazovite servisnu službu.
- Uređaj postavljajte samo u prostorije u kojima se ne mogu nakupiti eventualni gubitci rashladnog sredstva.
- Uređaj postavljajte samo u prostorije u kojima se ne nalazi nikakav izvor zapaljenja (npr. otvoreni plamen, uključeni plinski uređaj ili električni grijač).
- Uređaj postavite u okomit i stabilan položaj.
- Pri polaganju mrežnog kabela odnosno ostalih električnih kabela, a posebno pri postavljanju uređaja u sredini prostorije, izbjegavajte mjesta na kojima se možete spotaknuti. Upotrebljavajte kableske mostove.
- Osigurajte da su produžni kabeli posve razmotani odnosno odmotani.
- Pazite na to da su ulazi i izlazi za zrak te priključak crijeva za odlazni zrak slobodni.
- Pazite na to da zavjese ili drugi predmeti ne onemoguće strujanje zraka.

Montaža držača mrežnog kabela

1. Držać za mrežni kabel montirajte tako da držače mrežnog kabela fiksno vijčano spojite na stražnju stranu uređaja.
 - ⇒ Obratite pažnju na poravnatost spojnica držača mrežnog kabela. Gornji držać mrežnog kabela okrenut je spojnicom prema gore, a donji držać mrežnog kabela okrenut je spojnicom prema dolje.

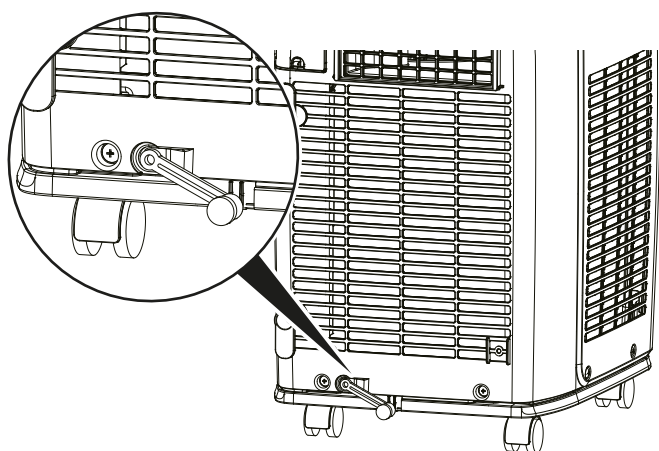


⇒ Mrežni kabel po potrebi možete omotati oko držača.

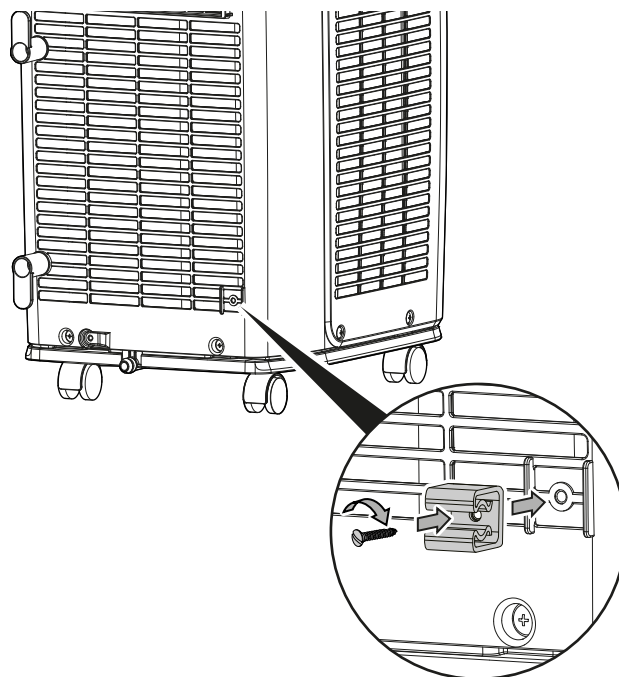
Montaža crijeva za odvod kondenzata (opcija)

Crijevo za odvod kondenzata služi kao zaštita od kapanja te po potrebi za ispuštanje preostalog kondenzata.

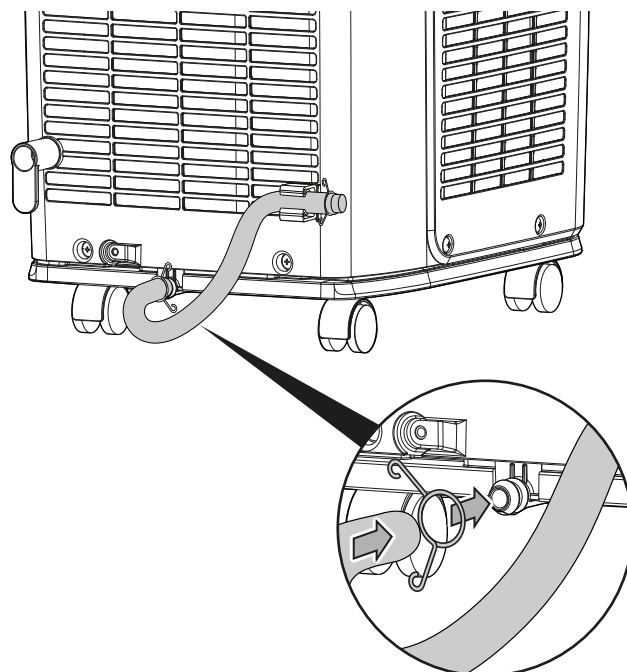
- ✓ Uređaj je isključen.
 - ✓ Uređaj je potpuno odvojen od električne mreže.
1. Uklonite gumeni čep s odvoda kondenzata.



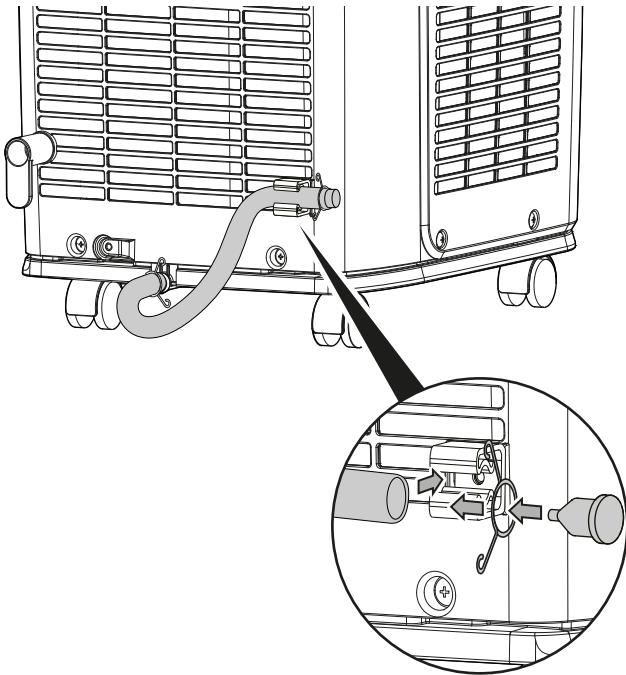
2. Pridržnu kvačicu fiksno vijčano spojite na uređaj.



3. Jedan kraj crijeva za odvod kondenzata utaknite u pridržnu kvačicu.
4. Drugi kraj crijeva za odvod kondenzata gurnite na odvod kondenzata. Crijevo za odvod kondenzata fiksirajte obujmicom.



5. Gumeni čep utaknite u drugi kraj crijeva za odvod kondenzata. Gumeni čep fiksirajte obujmicom.

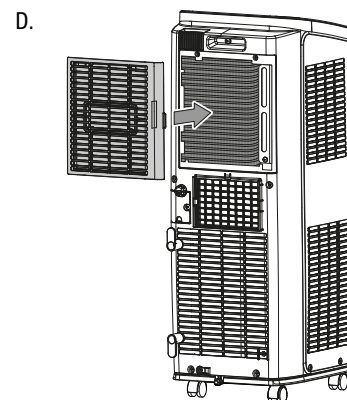
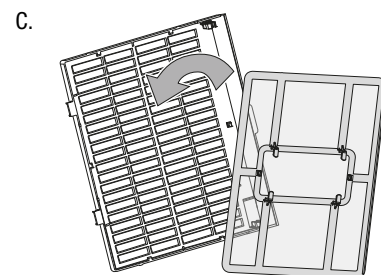
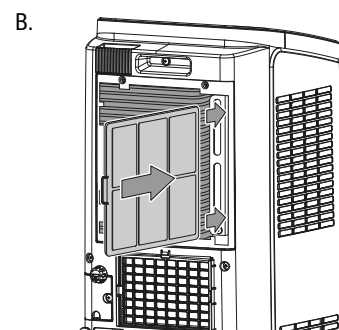
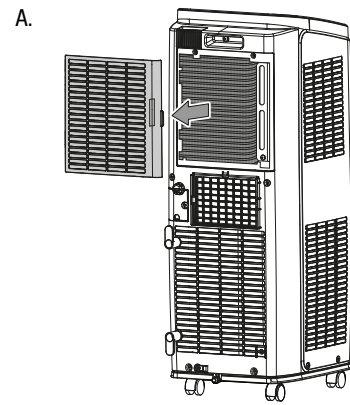


Umetanje filtra zraka

Napomena

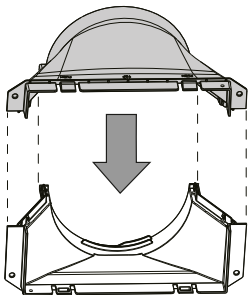
Uređaj nemojte pogoniti bez umetnutog filtra zraka! Unutrašnjost uređaja jako se prlja bez filtra zraka, a tako se može smanjiti učinak i oštetiti uređaj.

- Prije uključivanja pobrinite se da su filtri zraka ugrađeni.

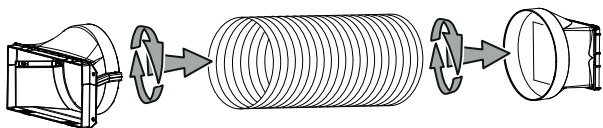


Priključivanje crijeva za odlazni zrak

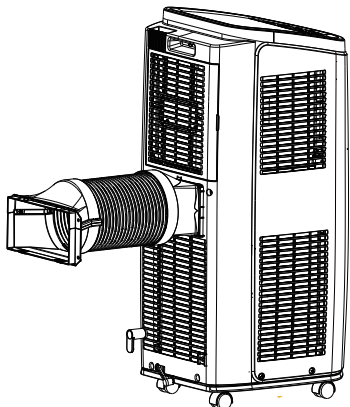
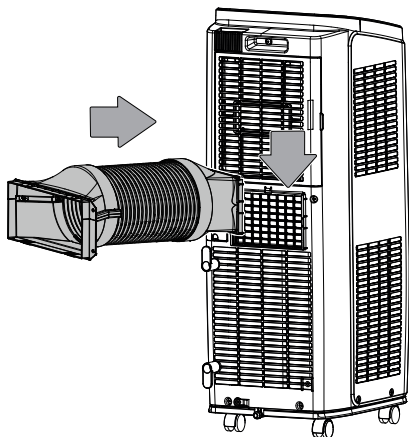
1. Dvodijelnu plosnatu sapnicu montirajte tako da gornji spojni element utaknete u donji spojni element tako da se uglavi.



2. Plosnatu sapnicu u smjeru strelice navrnite na jedan kraj crijeva za odlazni zrak.
3. Adapter za crijevo u smjeru strelice navrnite na jedan kraj crijeva za odlazni zrak.



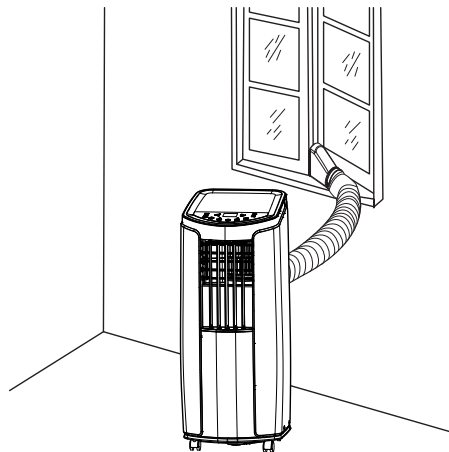
4. Adapter za crijevo s crijevom za odlazni zrak utaknite u priključak crijeva za odlazni zrak klima-uređaja. Natpis **TOP** mora biti okrenut prema gore.



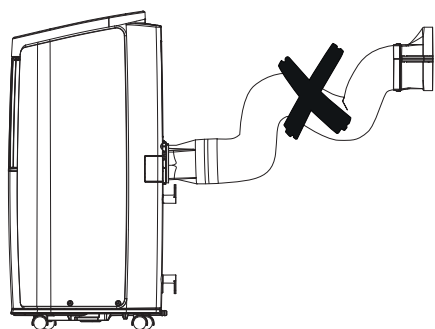
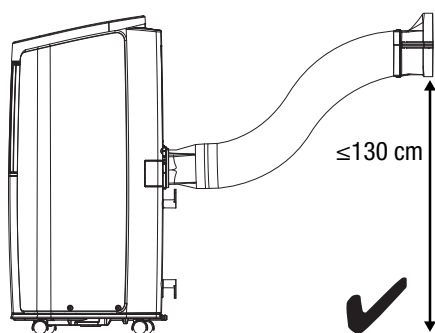
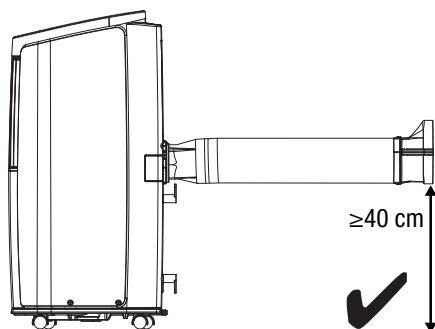
Odvođenje odlaznog zraka

- Odlazni zrak uređaja sadrži otpadnu toplinu iz prostorije koju se rashlađuje. Stoga se preporuča odvođenje odlaznog zraka na otvoreno.
- Kraj crijeva za odlazni zrak može se odvesti kroz otvoreni prozor. Otvoreni prozor po potrebi osigurajte odgovarajućim pomagalima kako kraj crijeva za odlazni zrak ne bi skliznuo.
- Kraj crijeva za odlazni zrak može se odvesti kroz otklopljeni prozor. Za to se preporučuje uporaba brtve za prozor (opcija).
- Crijevo za odlazni zrak položite s uzlaznim nagibom u smjeru zraka.
- Priključeno crijevo ne smije sadržavati nikakav izvor zapaljenja.

Primjer s crijevom za odlazni zrak:

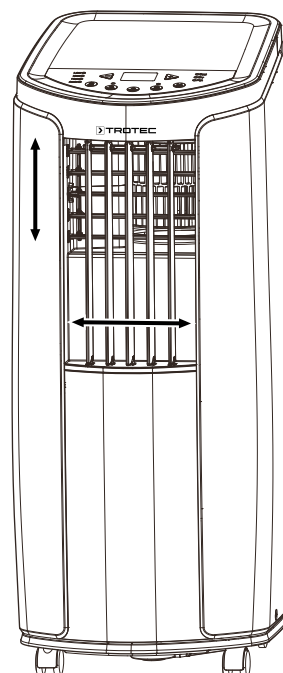


Pri polaganju crijeva za odlazni zrak obratite pažnju na sljedeće napomene:



Otvaranje ventilacijskih zaklopki

1. Prije uključanja uređaja otvorite ventilacijske zaklopke na izlazu za zrak.



Priključivanje mrežnog kabela

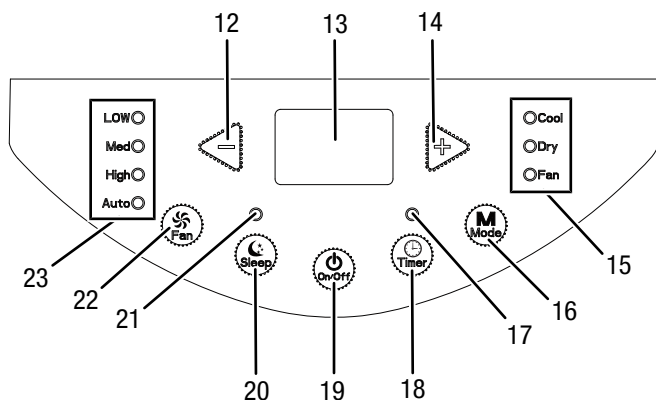
- Mrežni utikač utaknite u propisno osiguranu mrežnu utičnicu.

- Izbjegavajte savijena mjesta u crijevu za odlazni zrak. Savijena mjesta uzrokuju nakupljanje izbačena vlažnog zraka, a uređaj se pregrijava i isključuje.
- Crijevo za odlazni zrak svojim je dimenzijama specijalno prilagođeno uređaju. Nemojte ga mijenjati niti produljivati drugim crijevima. To bi moglo uzrokovati neispravnost uređaja.

Rukovanje

- Vrata i prozore držite zatvorenima.

Upravljački elementi



Br.	Naziv	Funkcija
12	Tipka sa strelicom <i>Minus</i>	Smanjenje ciljne temperature (16 °C do 30 °C) odnosno broja sati brojača vremena (0,5 h do 24 h)
13	Segmentni prikaz	Prikaz ciljne temperature u načinu rada <i>Hlađenje</i> Prikaz broja sati tijekom programiranja brojača vremena Prikaz kodova pogrešaka, vidi poglavlje Pogreške i smetnje Prikaz u °C i °F
14	Tipka za strelicom <i>Plus</i>	Povećanje ciljne temperature (16 °C do 30 °C) odnosno broja sati brojača vremena (0,5 h do 24 h)
15	LE-dioda načina rada	Prikazuje odabrani način rada: <i>Cool</i> = Hlađenje <i>Dry</i> = Odvlaživanje <i>Fan</i> = Ventilacija
16	Tipka <i>Mode</i>	Odabir načina rada: <i>Hlađenje</i> <i>Odvlaživanje</i> <i>Ventilacija</i>
17	LE-dioda <i>Brojač vremena</i>	Svijetli ako je brojač vremena aktiviran.
18	Tipka <i>Brojač vremena</i>	Uključenje i isključenje funkcije brojača vremena: u koracima po 0,5 h (0,5 h do 10 h) odnosno u koracima po 1 h (11 h do 24 h)
19	Tipka <i>On/Off</i>	Tipka ukl./isklj.: Uključivanje i isključivanje uređaja
20	Tipka <i>Sleep</i>	Uključivanje i isključivanje noćnog režima

Br.	Naziv	Funkcija
21	LE-dioda <i>Sleep</i>	Svijetli ako je noćni režim aktiviran
22	Tipka <i>Fan</i>	Namještanje stupnja ventilacije: <i>Low</i> = najniži stupanj <i>Med</i> = srednji stupanj <i>High</i> = najviši stupanj <i>Auto</i> = automatska regulacija brzine
23	LE-dioda stupnja ventilacije	Prikazuje aktualni stupanj ventilacije.



Informacija

Signalni ton čuje se svaki put kada se aktivira neka postavka.

Uključivanje uređaja

- Pustite da se uređaj neko vrijeme stoji.
- Nakon što ste postavili uređaj da bude spreman za rad, kao što je opisano u poglavlju Puštanje u pogon, možete ga uključiti.
- Pritisnite tipku *On/Off* (19).
⇒ Uređaj se uključuje.
- Odaberite željeni način rada.

Uređaj se automatski isključuje kada je posuda za kondenzat puna. U segmentnom prikazu (13) prikazuje se *H8*.

Namještanje načina rada

Uređaj ima sljedeće načine rada:

- Hlađenje
- Odvlaživanje
- Ventilacija

Hlađenje

U načinu rada *Hlađenje* prostorija se hladi do unaprijed namještene temperature.

Ako se zadana temperatura postigne, uređaj se prebacuje u mirovanje, tj. ventilator nastavlja s radom na unaprijed odabranom stupnju, no uređaj ne hladi sve dok se unaprijed odabrana vrijednost ponovno ne prekorači.

- Tipkom *Mode* (16) odaberite način rada *Hlađenje*.
⇒ Svijetli LE-dioda načina rada *Cool* (15).
- Tipkama sa strelicama (12 ili 14) odaberite željenu ciljnu temperaturu. Temperatura može namještanje između 16 °C i 30 °C u koracima po 1 °C.
⇒ U segmentnom prikazu (13) prikazuje se željena ciljna temperatura.
- Tipkom *Fan* (22) odaberite željeni stupanj ventiliranja.
⇒ LE-diode stupnja ventiliranja (23) prikazuje željeni stupanj ventiliranja.

Odvlaživanje

U načinu rada *Odvlaživanje* smanjuje se vlažnost zraka u prostoriji.

Temperatura se ne može namjestiti, a ventilacija radi na najnižem stupnju.

Ako uređaj upotrebljavate tijekom duljeg razdoblja ili ako ne želite stalno prazniti posudu za kondenzat, postoji mogućnost priključivanja crijeva za odvod kondenzata na priključak crijeva (9).



Informacija

Tijekom načina rada *Odvlaživanje* uklonite crijevo za odlazni zrak jer je u suprotnom odvlaživanje premalo.

1. Pritisnite tipku *Mode* (16) sve dok svijetli LE-dioda načina rada *Dry* (15).



Informacija

Ako uređaj radi u vrlo vlažnoj okolini, valja redovito prazniti kondenzat koji nastaje (vidi poglavlje *Pražnjenje kondenzata*).

Ventilacija



Informacija

Tijekom načina rada *Ventilacija* uklonite crijevo za odlazni zrak.

U načinu rada *Ventilacija* cirkulira zrak u prostoriji i ne provodi se hlađenje niti odvlaživanje.

Stupanj automatskog rada ovisi o aktualnoj temperaturi u prostoriji i namještenoj ciljnoj temperaturi. Ako je temperatura u prostoriji visoka, povećava se brzina ventilatora. Ako je temperatura u prostoriji niska, smanjuje se brzina ventilatora.

1. Pritisnite tipku *Mode* (16) sve dok svijetli LE-dioda načina rada *Fan* (15).
2. Pritisnite tipku *Fan* (22) kako biste namjestili stupanj ventiliranja.
 - ⇒ Svijetli LE-dioda *Stupanj ventiliranja* (23) za odabrani stupanj ventiliranja.

Namještanje brojača vremena

Brojač vremena ima dva načina rada:

- automatsko uključivanje nakon unaprijed namještenog broja sati
- automatsko isključivanje nakon unaprijed namještenog broja sati

Funkcija se može namjestiti u svim načinima rada i u režimu mirovanja.

Brojač vremena može se programirati u koracima po 0,5 h (0,5 h do 10 h) odnosno koracima po 1 h (11 h do 24 h).

Napomena

Kada je brojač vremena aktivan, uređaj ne smije raditi bez nadzora u prostoriji kojoj je slobodan pristup.

Automatsko uključivanje

✓ Uređaj je isključen.

1. Pritisnite tipku *Timer* (18) kako biste aktivirali brojač vremena.
 - ⇒ LE-dioda *Timer* (17) treperi.
 - ⇒ Na segmentnom prikazu (13) prikazuje se broj sati do automatskog uključivanja (standard: 0.5).
2. Pritisnite tipke sa strelicama *Plus/Minus* (12, 14) sve dok se ne namjesti željeni broj sati do automatskog uključivanja.
 - ⇒ Broj sati prikazuje se na segmentnom prikazu (13) zaslonu otprilike 5 s.
3. Pritisnite tipku *Timer* (18) kako biste potvrdili željeni broj sati do automatskog uključivanja.
 - ⇒ Isključuje se segmentni prikaz (13). LE-dioda *Timer* (17) svijetli.
 - ⇒ Uređaj će se isključiti nakon zadanog vremena.
4. Ponovno pritisnite tipku *Timer* (18) kako biste deaktivirali brojač vremena.

Napomene za automatsko uključivanje:

- Odvajanje od naponskog napajanja briše postavke za automatsko uključivanje.
- Ručno uključivanje uređaja deaktivira automatsko uključivanje.
- Ako ponovno pritisnete tipku *Timer* (18), brojač vremena isključen je.

Automatsko isključivanje

✓ Uređaj je uključen.

1. Pritisnite tipku *Timer* (18) kako biste aktivirali brojač vremena.
 - ⇒ LE-dioda *Timer* (17) treperi.
 - ⇒ Na segmentnom prikazu (13) prikazuje se broj sati do automatskog isključenja (standard: 0.5).
2. Pritišćite tipke sa strelicama *Plus/Minus* (12, 14) sve dok se ne namjesti željeni broj sati do automatskog isključenja.
 - ⇒ Broj sati prikazuje se na segmentnom prikazu (13) zaslonu otprilike 5 s.
3. Pritišćite tipku *Timer* (18) kako biste potvrdili željeni broj sati do automatskog isključenja.
 - ⇒ Isključuje se segmentni prikaz (13). LE-dioda *Timer* (17) svijetli.
 - ⇒ Uređaj radi sve dok ne istekne zadano vrijeme do isključenja.
4. Ponovno pritisnite tipku *Timer* (18) kako biste deaktivirali brojač vremena.

Noćni režim

Noćni režim može se aktivirati u načinu rada *Hlađenje*. Noćni režim ima sljedeće postavke:

- Unaprijed namještena temperatura se nakon sat vremena povećava za 1 °C.
Nakon 2 sata unaprijed namještena temperatura ponovno se povećava za 1 °C. Zatim se temperatura održava.

Za aktiviranje noćnog režima postupite na sljedeći način:

1. Odaberite način rada *Hlađenje*.
2. Pritisnite tipku *Sleep* (20).
 - ⇒ Svijetli LE-dioda *Sleep* (21).
3. Za isključenje noćnog režima ponovno pritisnite tipku *Sleep* (20).
 - ⇒ Gasi se LE-dioda *Sleep* (21).

Daljinski upravljač

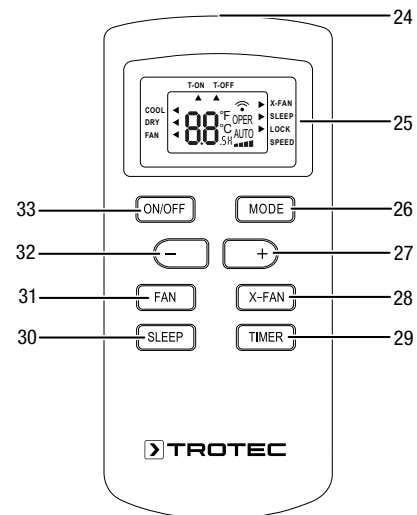
Sva namještanja uređaja mogu se obavljati preko daljinskog upravljača priloženog isporuci.

U daljinski upravljač stavite odgovarajuće baterije (vidi poglavlje Tehnički prilog).



Informacija

Daljinski upravljač nakon dulje neuporabe prelazi u režim mirovanja. Pritiskom tipke *ON/OFF* (33) na daljinskom upravljaču završava se režim mirovanja. Uređaj automatski preuzima aktualne postavke daljinskog upravljača.



Br.	Naziv	Značenje
24	Odašiljač/prijamnik daljinskog upravljača	Komunikacija između uređaja i daljinskog upravljača pomoću infracrvenih zraka
25	Zaslon	Prikaz ciljne temperature tijekom namještanja Prikaz broja sati tijekom programiranja brojača vremena Prikaz načina rada Prikaz stupnja ventilatora Prikaz funkcije samopranja (X-FAN) Prikaz brojač vremena uklj./isklj. Prikaz °C ili °F Prikaz blokade tipki Prikaz noćnog režima
26	Tipka <i>MODE</i>	Tipka za odabir za način rada
27	Tipka <i>Plus</i>	Namještanje ciljne temperature za hlađenje Namještanje broja sati za funkciju brojača vremena
28	Tipka <i>X-FAN</i>	Funkcija samopranja / unutarnje sušenje u režimu mirovanja
29	Tipka <i>TIMER</i>	Uključenje i isključenje funkcije brojača vremena: u koracima po 0,5 h (0,5 h do 10 h) odnosno u koracima po 1 h (11 h do 24 h)
30	Tipka <i>SLEEP</i>	Uključivanje i isključivanje noćnog režima
31	Tipka <i>FAN</i>	Namještanje stupnja ventilacije
32	Tipka <i>Minus</i>	Namještanje ciljne temperature za hlađenje Namještanje broja sati za funkciju brojača vremena
33	Tipka <i>ON/OFF</i>	Tipka uklj./isklj.: Uključivanje i isključivanje uređaja



Informacija

Signalni ton čuje se svaki put kada se aktivira neka postavka.

Prebacivanje jedinice °C / °F

Temperatura se može prikazati na daljinskom upravljaču na zaslonu (25) i na uređaju u segmentnom prikazu (13) u °C ili °F.

Jedinica temperature može se promijeniti samo u režimu mirovanja.

Za prebacivanje jedinice temperature postupite na sljedeći način:

1. Istovremeno pritisnite tipke *Minus* (32) i *MODE* (26).
⇒ Prikazana temperatura prebacuje se na drugu jedinicu.

Blokada tipki (samo daljinski upravljač)

Funkcija se može aktivirati daljinskim upravljačem tijekom rada kao i u režimu mirovanja.

Blokada tipki vrijedi samo za daljinski upravljač, a upravljačko polje na uređaju i dalje se može rabiti.

1. Istovremeno pritisnite tipke *Plus/Minus* (27, 32) na daljinskom upravljaču.
⇒ Aktivirana je blokada tipki. Daljinski upravljač ne može slati uređaju.
⇒ Na zaslonu (25) daljinskog upravljača prikazuje se *LOCK*.
2. Ponovno istovremeno pritisnite tipke *Plus/Minus* (27, 32).
⇒ Deaktivirana je blokada tipki.
⇒ Na zaslonu (25) daljinskog upravljača gasi se prikaz *LOCK*.

Uključenje i isključenje osvjetljenja upravljačkog polja

Osvjetljenje upravljačkog polja može se uključiti odnosno isključiti daljinskim upravljačem tijekom rada kao i u režimu mirovanja.

1. Tipku *Plus* (27) i tipku *FAN* (31) na daljinskom upravljaču istovremeno pritisnite na 3 s.
⇒ Isključuje se osvjetljenje upravljačkog polja.
⇒ Uređaj nastavlja s radom s odabranim postavkama.
2. Ponovno istovremeno pritisnite tipku *Plus* (27) i tipku *FAN* (31) na 3 sekunde.
⇒ Ponovno se uključuje osvjetljenje upravljačkog polja.

Funkcija samopranja / unutarnje sušenje

Ta funkcija služi za unutarnje sušenje uređaja kako se uslijed preostale vlage u uređaju ne bi mogla stvoriti plijesan i sl.

Funkciju samopranja treba upotrijebiti ako uređaj dulje vremena ne radi ili ako je uskladišten.

Funkcija se može aktivirati daljinskim upravljačem tijekom načina rada *Hlađenje* i *Odvlaživanje*.

Ventilator tada neko vrijeme nastavlja s radom na niskom stupnju nakon što se uređaj isključuje.

Za aktivaciju funkcije samopranja / unutarnje sušenje postupite na sljedeći način:

1. Odaberite način rada *Hlađenje* ili *Odvlaživanje*.

2. Pritisnite tipku *X-FAN* (28) na daljinskom upravljaču.
⇒ Na zaslonu (25) daljinskog upravljača prikazuje se *X-FAN*.
3. Pritisnite tipku *ON/OFF* (33) kako biste isključili uređaj.
⇒ Ventilator neko vrijeme nastavlja s radom na niskom stupnju. Nakon toga se i ventilator isključuje.
4. Funkciju samopranja / unutarnje sušenje možete u svakom trenutku deaktivirati ponovnim pritiskom tipke *X-FAN* (28).

Funkcija Memory

Nakon nestanka električne struje tijekom rada uređaj se ponovno automatski uključi. Odabrane postavke za način rada pohranjene su, eventualno programirani brojač vremena ne pohranjuje se u uređaju.

Sve odabrane postavke (uklj. programiranost brojača vremena) ostaju pohranjene na daljinskom upravljaču. Čim uređaj primi neki unos s daljinskog upravljača, postavke se prenose s daljinskog upravljača na uređaj.

Kompresor se po potrebi pokreće s odgodom od 3 minute jer ima internu zaštitu od izravnog ponovnog uključivanja.

Automatsko odleđivanje

U slučaju niskih temperatura okoline isparivač se može zalediti. Uređaj tada provodi automatsko odleđivanje.

Kompresor se isključuje, a ventilator nastavlja s radom sve dok se odleđivanje ne završi. Trajanje odleđivanja može varirati.

Nemojte isključivati uređaj tijekom automatskog odleđivanja. Mrežni utikač nemojte izvući iz mrežne utičnice.

Stavljanje izvan pogona



Upozorenje na električni napon

Mrežni utikač nemojte dodirivati vlažnim ili mokrim rukama.

- Isključite uređaj.
- Mrežni kabel izvucite iz utičnice tako da ga uhvatite za utikač.
- Po potrebi ispraznite posudu za kondenzat.
- Po potrebi uklonite crijevo za odvod kondenzata te preostalu tekućinu u njemu.
- Po potrebi obavite samopranje (vidi poglavlje Funkcija samopranja).
- Uređaj očistite kako je opisano u poglavlju Održavanje.
- Uređaj uskladištite u skladu s poglavljem Skladištenje.

Pogrješke i smetnje

Tijekom proizvodnje više puta provedeno je ispitivanje besprijekornog rada uređaja. Ako se unatoč tome pojave smetnje u radu, uređaj provjerite prema sljedećem popisu.

Uređaj se ne pokreće:

- Provjerite mrežni priključak.
- Provjerite jesu li mrežni kabel i mrežni utikač oštećeni.
- Provjerite lokalno osiguranje mreže.
- Obratite pažnju na radnu temperaturu u skladu s poglavljem Tehnički podatci.
- Provjerite razinu napunjenosti posude za kondenzat te je ispraznite ako je potrebno. Na segmentnom prikazu ne smije se prikazivati kod pogreške *H8*.
- Prije ponovnog pokretanja uređaja pričekajte 10 minuta. Ako se uređaj ne pokrene, neka specijalizirani servis ili poduzeće Trotec obave električnu provjeru.

Uređaj radi bez hlađenja ili uz slabije hlađenje:

- Provjerite je li namješten način rada *Hlađenje*.
- Provjerite dosjed crijeva za odlazni zrak. Ako je crijevo za odlazni zrak savijeno ili začepljeno, odlazni se zrak ne može odvesti. Osigurajte slobodan put odlaznom zraku.
- Provjerite položaj zaklopki za zrak. Zaklopke za zrak moraju biti čim više otvorene.
- Provjerite je li / jesu li filter/filtri zraka uprljan/i. Ako je potrebno, očistite ili zamijenite filter/filtre zraka.
- Provjerite minimalan razmak do zidova i predmeta. Uređaj po potrebi postavite dalje u prostoriju.
- Provjerite ima li prostorija otvorene prozore i/ili vrata. Po potrebi ih zatvorite. Pritom imajte na umu da prozor i dalje mora ostati otvoren radi crijeva za odlazni zrak.
- Provjerite postavke temperature na uređaju. Ako je namještena temperatura viša od temperature u prostoriji, smanjite je.

Uređaj je glasan odnosno vibrira:

- Provjerite je li uređaj postavljen uspravno i stabilno.

Kondenzat istječe:

- Provjerite propušta li uređaj.

Kompresor se ne pokreće:

- Kompresor se u načinu rada *Hlađenje* pokreće tek kada je temperatura prostorije 16 °C ili viša.
- Provjerite je li se aktivirala zaštita kompresora od pregrijanja. Uređaj odvojite od električne mreže i pustite da se hladi otprilike 10 minuta prije nego što ga ponovno priključite na električnu mrežu.
- Provjerite odgovara li temperatura okoline ciljnoj temperaturi (u načinu rada *Hlađenje*). Kompresor se uključuje tek kada se ta temperatura postigne.
- Kompresor se po potrebi pokreće s odgodom od 3 minute jer ima internu zaštitu od izravnog ponovnog uključivanja.

Uređaj se jako zagrijava, glasan je ili gubi snagu:

- Provjerite jesu li ulazi za zrak i filter zraka uprljani. Uklonite vanjsku prljavštinu.
- Provjerite je li uređaj izvana uprljan (vidi poglavlje Održavanje). Neka uprljanu unutrašnjost uređaja očisti specijalizirani servis za rashladnu i klimatizacijsku tehniku ili poduzeće Trotec.

Uređaj ne reagira na infracrveni daljinski upravljač:

- Provjerite je li daljinski upravljač predaleko od uređaja te ga po potrebi približite.
- Pobrinite se da između uređaja i daljinskog upravljača nema prepreka kao što su primjerice namještaj ili zidovi. Pazite na vizualan kontakt između uređaja i daljinskog upravljača.
- Provjerite napunjenost baterija te ih po potrebi zamijenite.
- Provjerite ispravan položaj polova baterija ako su upravo zamijenjene.
- Daljinski upravljač nakon dulje neuporabe prelazi u režim mirovanja. Pritiskom tipke *ON/OFF* (33) na daljinskom upravljaču završava se režim mirovanja.

Napomena

Nakon svih radova održavanja i popravljanja pričekajte najmanje 3 minute. Tek zatim ponovno uključite uređaj.

Vaš uređaj nakon provjere ne funkcionira besprijekorno?

Obratite se servisnoj službi. Po potrebi uređaj odnesite na popravak u specijalizirani servis za rashladnu i klimatizacijsku tehniku ili u poduzeće Trotec.

Kodovi pogrešaka

U segmentnom prikazu (13) mogu biti prikazane sljedeće poruke o pogreškama:

Kod pogreške	Uzrok	Pomoć
F0	Izlazi rashladno sredstvo Sustav je blokiran	Obratite se servisnoj službi.
F1	Senzor temperature u prostoriji neispravan	
F2	Senzor temperature isparivača neispravan	
F4	Senzor temperature odlaznog zraka neispravan	
H3	Aktivirala se zaštita od preopterećenja kompresora	Provjerite jesu li uvjeti okoline eventualno izvan područja navedenog u tehničkim podacima. Prije nego što ponovno uključite uređaj, pričekajte da se temperatura i vlažnost zraka ponovno nađu u radnom području. Provjerite jesu li ulaz i izlaz zraka blokirani predmetima te ih po potrebi uklonite prije nego što ponovno uključite uređaj. Ako je pogreška još uvijek prisutna, obratite se servisnoj službi.
E8	Neispravnost uslijed preopterećenja	
H8	Posuda za kondenzat puna	Kondenzat ispraznite (ručno pražnjenje) u skladu s poglavljem Održavanje.

Održavanje

Intervali održavanja

Interval održavanja i njege	prije svakog puštanja u pogon	po potrebi	najmanje svaka 2 tjedna	najmanje svaka 4 tjedna	najmanje svakih 6 mjeseci	najmanje godišnje
Provjerite prljavštinu i strana tijela u usisnim i ispusnim otvorima te ih očistite ako je potrebno	X			X		
Vanjsko čišćenje		X				X
Vizualna provjera unutrašnjosti uređaja radi prljavštine		X				X
Provjerite prljavštinu i strana tijela na filtru zraka te ga očistite ili zamijenite ako je potrebno	X		X			
Zamijenite filter zraka					X	
Provjerite radi oštećenja	X					
Provjerite učvrzne vijke		X				X
Probni rad						X
Ispraznite posudu za kondenzat i crijevo za ispuštanje kondenzata		X				

Zapisnik o održavanju i njezi

Tip uređaja:

Broj uređaja:

Interval održavanja i njege	1	2	3	4	5	6	7	8	9	10	11	12	13	14	15	16
Provjerite prljavštinu i strana tijela u usisnim i ispusnim otvorima te ih očistite ako je potrebno																
Vanjsko čišćenje																
Vizualna provjera unutrašnjosti uređaja radi prljavštine																
Provjerite prljavštinu i strana tijela na filtru zraka te ga očistite ili zamijenite ako je potrebno																
Zamijenite filter zraka																
Provjerite radi oštećenja																
Provjerite učvrzne vijke																
Probni rad																
Ispraznite posudu za kondenzat i crijevo za ispuštanje kondenzata																
Napomene																

1. Datum:	2. Datum:	3. Datum:	4. Datum:
Potpis:	Potpis:	Potpis:	Potpis:
5. Datum:	6. Datum:	7. Datum:	8. Datum:
Potpis:	Potpis:	Potpis:	Potpis:
9. Datum:	10. Datum:	11. Datum:	12. Datum:
Potpis:	Potpis:	Potpis:	Potpis:
13. Datum:	14. Datum:	15. Datum:	16. Datum:
Potpis:	Potpis:	Potpis:	Potpis:

Radovi prije početka održavanja



Upozorenje na električni napon

Mrežni utikač nemojte dodirivati vlažnim ili mokrim rukama.

- Isključite uređaj.
- Mrežni kabel izvucite iz utičnice tako da ga uhvatite za utikač.



Upozorenje na električni napon

Radnje, koje zahtijevaju otvaranje kućišta, smiju provoditi samo ovlašteni specijalizirani servisi ili poduzeće Trotec.

Optok rashladnog sredstva



Opasnost

Prirodno rashladno sredstvo propan (R290)!

H220 – Vrlo lako zapaljivi plin.

H280 – Sadrži stlačeni plin; zagrijavanje može uzrokovati eksploziju.

P210 – Čuvati odvojeno od topline, vrućih površina, iskri, otvorenih plamena i ostalih izvora paljenja. Ne pušiti.

P377 – Požar zbog istjecanja plina: ne gasiti ako nije moguće sa sigurnošću zaustaviti istjecanje.

P410+P403 – Zaštititi od sunčevog svjetla. Skladištiti na dobro prozračenom mjestu.

- Cjelokupni optok rashladnog sredstva predstavlja hermetički zatvoren sustav koji ne zahtijeva održavanje, a održavanje odnosno popravljanje smiju provoditi samo specijalni servisi za rashladnu i klimatizacijsku tehniku ili poduzeće Trotec.

Sigurnosni znakovi i znakovi na uređaju

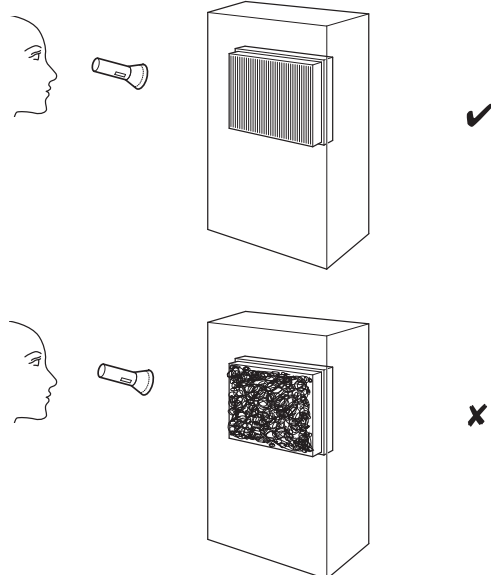
Redovito provjeravajte sigurnosne znakove i znakove na uređaju. Zamijenite nečitljive sigurnosne znakove!

Čišćenje kućišta

Kućište očistite navlaženom mekom krpom koja ne ostavlja vlakna. Pazite da u unutrašnjost uređaja ne uđe vlaga. Pazite da vlaga ne može doći u dodir s električnim komponentama. Krpu nemojte navlaživati agresivnim sredstvima za čišćenje kao što su raspršivači, otapala, sredstva za čišćenje koja sadrže alkohol i sredstva za ribanje.

Vizualna provjera unutrašnjosti uređaja radi prljavštine

1. Uklonite filter zraka.
2. Džepnom svjetiljkom posvijetlite u otvore uređaja.
3. Provjerite je li unutrašnjost uređaja uprljana.
4. Ako uočite debeo sloj prašine, neka unutrašnjost uređaja očisti specijalizirani servis za rashladnu i klimatizacijsku tehniku ili poduzeće Trotec.
5. Ponovno postavite filter zraka.



Čišćenje filtra zraka

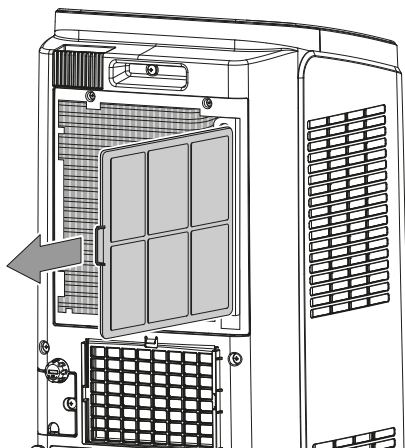
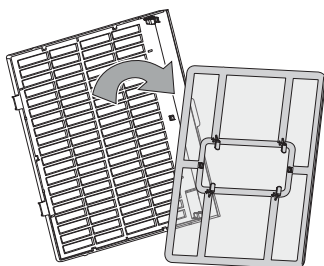
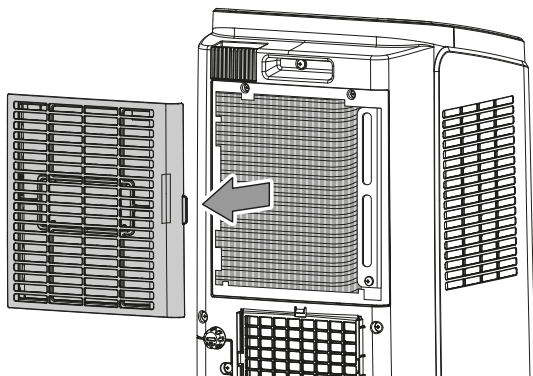
Filtre zraka valja očistiti čim se uprljaju. To se očituje primjerice smanjenim učinkom (vidi poglavlje Pogriješke i smetnje).



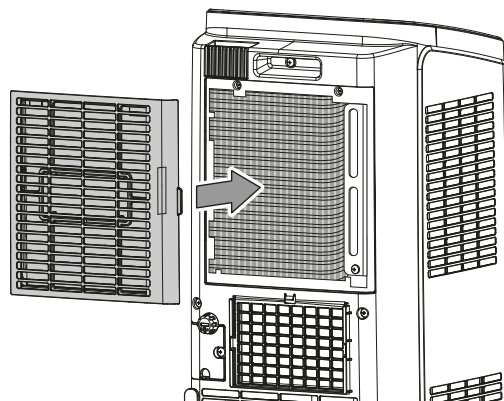
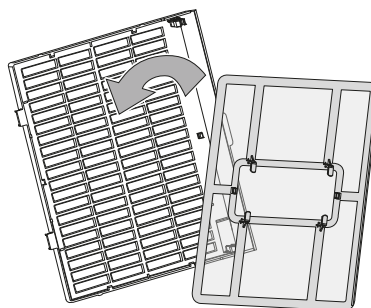
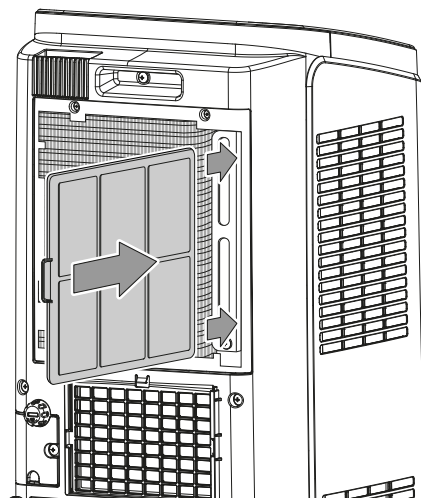
Upozorenje

Uvjerite se da filtri zraka nisu istrošeni niti oštećeni. Uglovi i bridovi filtara zraka ne smiju biti deformirani niti zaobljeni. Prije nego što ponovno postavite filtara zraka, uvjerite se da su neoštećeni i suhi!

1. Filtre zraka izvadite iz uređaja.



4. Filtre zraka ponovno umetnite u uređaj.



2. Filtre očistite mekom, lagano navlaženom krpom koja ne ostavlja vlakna. Ako su filtri jako nečisti, očistite ih toplom vodom pomiješanom s neutralnim sredstvom za čišćenje.
3. Pustite da se filtri potpuno osuše. U uređaj nemojte stavljati mokre filtre!

Pražnjenje kondenzata (ručno pražnjenje)

U načinu rada *Hlađenje* i *Odvlaživanje* nastaje kondenzat koji se najvećim dijelom zbrinjava preko odlaznog zraka.

Preostali se kondenzat skuplja u posudi ispod kućišta. Kondenzat bi valjalo redovito uklanjati.

Kada se skupi previše kondenzata, uređaj se isključuje i to signalizira prikazom *H8* u segmentnom prikazu (13).

1. Uređaj oprezno transportirajte odnosno otkotrljajte do prikladnog mjesta kako biste ispustili kondenzat (npr. odvoda) ili pod odvod kondenzata stavite prikladnu prihvatnu posudu.
2. Uklonite gumeni čep s crijeva za odvod kondenzata.
3. Crijevo za odvod kondenzata uklonite iz pridržne kvačice pa crijevo odvedite u odvod odnosno prihvatnu posudu. Crijevo se ne smije saviti i do odvoda ne smije biti u usponu jer kondenzat tako ne može isteći.

4. Pustite da kondenzat curi sve dok se crijevo za odvod kondenzata ne isprazni.
 5. Ponovno postavite gumeni čep na crijevo za odvod kondenzata pa crijevo za odvod kondenzata ponovno utaknite u pridržnu kvačicu. Pazite da gumeni čep čvrsto dosjeda jer bi u suprotnom voda mogla nekontrolirano izlaziti.
- ⇒ Čim se kondenzat isprazni, gasi se kod pogreške *H8* u segmentnom prikazu (13).

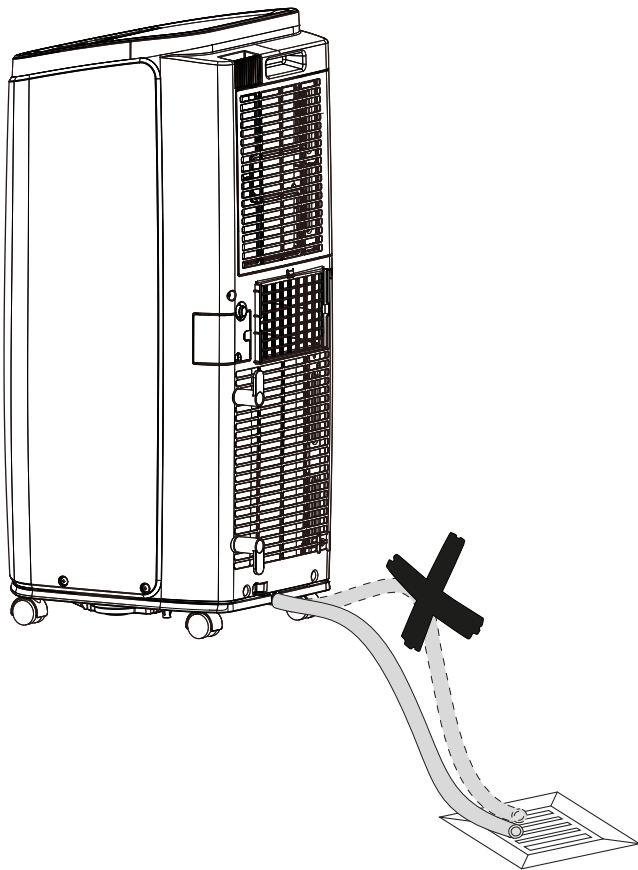
Radovi nakon održavanja

Ako želite dalje upotrebljavati uređaj:

- Pustite da uređaj stoji najmanje 12 sati kako bi se rashladno sredstvo moglo skupiti u kompresoru. Uređaj ponovno uključite tek nakon 12 sati! U suprotnom bi se kompresor mogao oštetiti pa uređaj više ne bi mogao funkcionirati. U tom se slučaju gubi jamstvo.
- Ponovno priključite uređaj tako da mrežni utikač utaknete u mrežnu utičnicu.

Ako dulje vrijeme nećete upotrebljavati uređaj:

- Uređaj uskladištite u skladu s poglavljem *Skladištenje*.



Tehnički prilog

Tehnički podatci

Model	PAC 2010 E	PAC 2610 E
Učink hladjenja	2,1 kW	2,6 kW
Učink odvlaživanja	1 l/h	1,43 l/h
Radna temperatura	16 °C do 35 °C	16 °C do 35 °C
Područje namještanja temperature	16 °C do 30 °C	16 °C do 30 °C
Maks. volumni prtok zraka	320 m ³ /h	330 m ³ /h
Mrežni priključak	1/N/PE~ 220 V – 240 V / 50 Hz	1/N/PE~ 220 V – 240 V / 50 Hz
Nazivna struja	4,3 A	5,5 A
Potrošnja struje (hlađenje)	0,78 kW	1,2 kW
Razina zvučnog tlaka na razmaku od 1 m (stupanj 1)	52 dB(A)	53 dB(A)
Rashladno sredstvo	R290	R290
Maksimalna količina rashladnog sredstva	160 g	220 g
Faktor globalnog zatopljenja	3	3
Ekvivalent CO ₂	0,00048 t	0,00066 t
Dimenzije (duljina x širina x visina)	370 x 300 x 770 mm	370 x 300 x 770 mm
Minimalni razmak od zidova i predmeta:		
	gore (A): 30 cm straga (B): 30 cm bočno (C): 30 cm sprijeda (D): 30 cm	30 cm 30 cm 30 cm 30 cm
Težina	24,5 kg	27 kg
Baterije daljinskog upravljača	Tip LR03 / AAA - 1,5 V (2 komada)	Tip LR03 / AAA - 1,5 V (2 komada)

Uklanjanje



Simbol prekrížene kante za smeće na električnom ili elektroničkom uređaju kazuje da se on nakon uporabe ne smije zbrinjavati preko kućnog otpada. Za besplatan povrat postoje skupljališta starih električnih i elektroničkih uređaja u vašoj blizini. Adrese možete dobiti u svojoj gradskoj odnosno općinskoj upravi. Na našoj mrežnoj stranici www.trotec24.com možete se informirati o ostalim mogućnostima povrata koje vam nudimo.

Zasebnim skupljanjem starih električnih i elektroničkih uređaja valja omogućiti ponovnu uporabu, uporabu materijala odnosno ostale oblike uporabe starih uređaja te izbjeći negativne posljedice pri zbrinjavanju opasnih tvari, koje se možda nalaze u tim uređajima i koje mogu utjecati na okoliš i ljudsko zdravlje.

Rashladno sredstvo propan, koje se nalazi u uređaju, uklonite preko poduzeća s odgovarajućim certifikatom u skladu s nacionalnim zakonodavstvom (Europski katalog otpada 160504).



Baterije i punjive baterije nisu dio kućnog otpada nego ih u Europskoj uniji valja stručno ukloniti - u skladu s Direktivom 2006/66/EZ EUROPSKOGA PARLAMENTA I VIJEĆA od 6. rujna 2006. o baterijama i punjivim baterijama. Baterije i punjive baterije uklonite u skladu s vrijedećim zakonskim odredbama.

Trotec GmbH

Grebener Str. 7
D-52525 Heinsberg

☎ +49 2452 962-400

☎ +49 2452 962-200

✉ info@trotec.com

www.trotec.com