

PAC 2010 E / PAC 2610 E

LT

NAUDOJIMO INSTRUKCIJA
VIETINIS ORO
KONDICIONIERIUS



 TROTEC

Turinys

Su naudojimo instrukcija susijusios pastabos..... 2

Sauga 2

Informacija apie įrenginį 6

Gabenimas ir laikymas..... 7

Montavimas ir įrengimas 7

Valdymas 12

Klaidos ir gedimai..... 16

Techninė priežiūra..... 18

Techninių duomenų priedas..... 22

Šalinimas 22

Su naudojimo instrukcija susijusios pastabos

Simboliai



Pavojus

Šis simbolis nurodo, kad dėl ypač degių dujų kyla pavojus asmenų gyvybei ir sveikatai.



Įspėjimas apie elektros įtampą

Šis simbolis nurodo, kad dėl elektros įtampos kyla pavojus asmenų sveikatai ir gyvybei.



Įspėjimas

Signalinis žodis nurodo vidutinio rizikos laipsnio pavojų, kurio neišvengus galimas sunkus sužalojimas ar mirtis.



Atsargiai

Signalinis žodis nurodo mažo rizikos laipsnio pavojų, kurio neišvengus galimas lengvas arba vidutinio sunkumo sužalojimas.

Pastaba

Signalinis žodis nurodo svarbią informaciją (pvz., materialinę žalą), tačiau ne pavojus.



Informacija

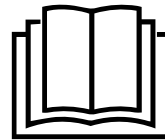
Nurodymai su tokiu simboliu padeda greitai ir saugiai atlikti darbus.



Laikytis instrukcijos

Nurodymai su šiuo simboliu nurodo, kad reikia laikytis naudojimo instrukcijos.

Naujausią naudojimo instrukcijos versiją ir ES atitikties deklaraciją galite atsisiųsti spustelėję šį saitą:



PAC 2010 E



<https://hub.trotec.com/?id=40010>

PAC 2610 E



<https://hub.trotec.com/?id=40011>

Sauga

Prieš pradėdami eksploatuoti / naudoti įrenginį, atidžiai perskaitykite šią instrukciją ir visada laikykite instrukciją šalia įrengimo vietos arba prie įrenginio!



Įspėjimas

Perskaitykite visus saugos nurodymus ir instrukcijas.

Nesilaikant saugos nurodymų ir instrukcijų galimas elektros smūgis, gaisras ir (arba) sunkūs sužalojimai.

Laikykite visus saugos nurodymus ir instrukcijas ateičiai.

Vyresni nei 8 metų vaikai ir asmenys, turintys fizinių, jutiminių ar psichinių negalių arba mažai patirties ir (arba) žinių, gali naudoti šį įrenginį, kai yra prižiūrimi arba buvo instrukuoti apie saugų įrenginio naudojimą ir supranta pavojus.

Vaikams negalima žaisti su įrenginiu. Vaikai negali valyti ar atlikti techninės priežiūros neprižiūrimi.

- Nenaudokite įrenginio potencialiai sprogiose patalpose.
- Nenaudokite įrenginio agresyvioje aplinkoje.
- Pastatykite įrenginį stačiai ir stabiliai.
- Po drėgnojo valymo palaukite, kol įrenginys nudžius. Nenaudokite jo šlapio.
- Nelieskite ir nevaldykite įrenginio drėgnomis ar šlapiomis rankomis.
- Saugokite įrenginį nuo tiesioginės vandens srovės.
- Niekada į įrenginį nekiškite daiktų ar galūnių.
- Veikiančio įrenginio neuždenkite ir negabenkite.
- Nesisėskite ant įrenginio.

- Įrenginys nėra žaislas. Saugokite, kad vaikai ir gyvūnai nesiartintų prie šio įrenginio. Naudojant įrenginį, jį būtina prižiūrėti.
- Prieš kiekvieną naudojimą patikrinkite, ar nepažeistas įrenginys, jo priedai ir jungiamosios dalys. Nenaudokite sugadintų įrenginių ar įrenginio dalių.
- Įsitikinkite, kad visi už įrenginio esantys elektros laidai apsaugoti nuo pažeidimų (pvz., kuriuos gali padaryti gyvūnai). Niekada nenaudokite įrenginio, jei pažeistas elektros laidas arba tinklo jungtis!
- Elektros jungtis turi atitikti skyriuje „Techniniai duomenys“ nurodytus duomenis.
- Įkiškite tinklo kištuką į tinkamai apsaugotą kištukinį tinklo lizdą.
- Tinklo laido ilgintuvus pasirinkite atsižvelgdami į įrenginio techninius duomenis. Išvyniokite visą ilginamąjį laidą. Venkite elektros perkrovos.
- Prieš atlikdami įrenginio techninės priežiūros ar remonto darbus, ištraukite tinklo kabelį iš tinklo kištuko, suimdami už tinklo kištuko.
- Išjunkite įrenginį ir ištraukite tinklo kabelį iš kištukinio lizdo, kai nenaudojate įrenginio.
- Niekada nenaudokite įrenginio, jei nustatote, kad pažeisti tinklo kištukai ar kabeliai.
Jei šio įrenginio prijungimo laidas pažeistas, jį turi pakeisti gamintojas, jo klientų aptarnavimo tarnyba arba panašią kvalifikaciją turintys darbuotojai, kad būtų išvengta kylančių pavojų.
Dėl pažeistų maitinimo laidų kyla rimtas pavojus sveikatai!
- Statydami įrenginį laikykitės skyriuje „Techniniai duomenys“ nurodytų minimalių atstumų iki sienų ir daiktų bei laikymo ir naudojimo sąlygų.
- Įsitikinkite, kad oro įleidimo ir išleidimo angos neužkimštos.
- Nepašalinkite nuo įrenginio saugos ženklų, lipdukų arba etikečių. Pasirūpinkite, kad visi saugos ženklai, lipdukai ir etiketės visada būtų įskaitomi.
- Įsitikinkite, kad įsiurbimo pusėje nėra nešvarumų ir nepritvirtintų daiktų.
- Gabenkite įrenginį tik stačią, ištuštinę indą kondensatui ir išleidžiamąjį žarną.
- Ištuštinkite prisipildžiusį kondensatą prieš pastatydami į laikymo vietą arba transportuodami. Negerkite. Jis yra pavojingas sveikatai.



Saugos nurodymai, skirti oro kondicionieriams, užpildytiems su R290

- Įrenginį statykite tik patalpose, kuriose negalėtų kauptis galimi šaldomosios medžiagos nuostoliai.
- Įrenginį statykite tik patalpose, kuriose nėra uždegimo šaltinio (pvz., atviros liepsnos, įjungto dujų prietaiso ar elektrinio šildytuvo).
- Atkreipkite dėmesį, kad šaldomoji medžiaga yra bekvapė.
- Įrenginį montuokite tik laikydamiesi nacionalinių montavimo taisyklių.
- Laikykitės nacionalinių dujų įrenginių eksploatacijos taisyklių.
- Įrenginį PAC 2010 E įrenkite, valdykite ir saugokite tik patalpoje, kurio plotas yra didesnis nei 8 m².
- Įrenginį PAC 2610 E įrenkite, valdykite ir saugokite tik patalpoje, kurios plotas yra didesnis nei 11 m².
- Įrenginį laikykite taip, kad nebūtų galima pažeisti mechanškai.
- Atkreipkite dėmesį, kad prijungtuose kanaluose neturi būti uždegimo šaltinio.
- R290 yra šaldomoji medžiaga, atitinkanti Europos aplinkosaugos reikalavimus. Aušinimo grandinės dalys neturi būti perforuotos.
- Negalima gręžti ar deginti.
- Norėdami pagreitinti atitirpinimą, nenaudokite jokių kitų priemonių, nei rekomendavo gamintojas.
- Kiekvienas asmuo, dirbantis su šaldomosios medžiagos apytakos kontūru, turi turėti akredituotos pramonės įstaigos išduotą kompetencijos sertifikatą, įrodantį jo kompetenciją saugiai elgtis su šaldomosiomis medžiagomis, naudojant pramonėje žinomą metodą.
- Techninės priežiūros darbus galima atlikti tik pagal gamintojo specifikacijas. Jei techninės priežiūros ir remonto darbams reikalinga kitų asmenų pagalba, asmuo, išmokytas dirbti su degiosiomis šaldomosiomis medžiagomis, turi nuolat prižiūrėti darbus.
- Nevėdinamos patalpos, kuriose įrengtas, eksploatuojamas ar laikomas įrenginys, turi būti suprojektuotos taip, kad negalėtų kauptis šaldomosios medžiagos nuostoliai. Taip išvengiama šaldomosios medžiagos uždegimo sukulto gaisro ar sprogimo pavojaus, kurį sukelia elektrinės krosnys, viryklės ar kiti uždegimo šaltiniai.
- Visas šaldomosios medžiagos apytakos ratas yra hermetiškai uždara sistema, kuriai nereikia techninės priežiūros ir kurią leidžiama techniškai prižiūrėti arba remontuoti tik specializuotoms šaldymo ir oro kondicionavimo įrangos įmonėms arba „Trotec“.

Naudojimas pagal paskirtį

Įrenginį naudokite tik vidaus patalpos orui vėsinti, ventiliuoti ir sausinti, laikydamiesi techninių duomenų.

Naudojimas ne pagal paskirtį

- Nestatykite įrenginio ant drėgno arba užtvindyto pagrindo.
- Nedėkite ant įrenginio jokių daiktų, pvz., drabužių.
- Nenaudokite įrenginio lauke.
- Draudžiama atlikti savavališkus įrenginio konstrukcijos pakeitimus, pvz., montuoti papildomas detales ir permontuoti įrenginį.
- Draudžiama naudoti kitaip, nei nurodyta šioje instrukcijoje. Nesilaikant nustoja galioti garantija.

Naudotojų kvalifikacija

Šį įrenginį naudojantys asmenys privalo:

- žinoti pavojus, kylančius dirbant su elektros įrenginiais drėgnoje aplinkoje;
- būti perskaitę ir supratę naudojimo instrukciją, ypač skyrių „Sauga“.

Techninės priežiūros darbus, kuriuos atliekant reikia atidaryti korpusą, leidžiama atlikti tik specializuotoms šaldymo ir oro kondicionavimo įrangos įmonėms arba „Trotec“.

Saugos ženklai ir iškabos ant įrenginio

Pastaba

Nepašalinkite nuo įrenginio saugos ženklų, lipdukų arba etikečių. Pasirūpinkite, kad visi saugos ženklai, lipdukai ir etiketės visada būtų įskaitomi.

Prie įrenginio pritvirtinti šie saugos ženklai ir iškabos:

PAC 2010 E

WARNING • WARNUNG • ATTENTION

DE Das Gerät muss in einem Raum mit einer Grundfläche größer als 8 m² aufgestellt, betrieben und gelagert werden.

EN Appliance shall be installed, operated and stored in a room with floor area larger than 8 m².

FR L'appareil doit être installé, utilisé et entreposé dans une pièce avec une surface supérieure à 8 m².



PAC 2610 E

WARNING • WARNUNG • ATTENTION

DE Das Gerät muss in einem Raum mit einer Grundfläche größer als 11 m² aufgestellt, betrieben und gelagert werden.

EN Appliance shall be installed, operated and stored in a room with floor area larger than 11 m².

FR L'appareil doit être installé, utilisé et entreposé dans une pièce avec une surface supérieure à 11 m².



Laikykitės instrukcijos

Šis simbolis įspėja, kad reikia laikytis naudojimo instrukcijos.



Laikykitės remonto instrukcijos

Šaldymo kontūro šalinimo, techninės priežiūros ir remonto darbai gali būti atliekami tik pagal gamintojo instrukcijas ir asmenų, turinčių kompetencijos sertifikatą. Atitinkamą remonto instrukciją paprašius galima gauti iš gamintojo.

!!! ACHTUNG !!!

1. Vor Inbetriebnahme MIND. 12 STUNDEN aufrecht und still stehen lassen! Das schützt den Kompressor, verlängert die Lebensdauer erheblich und verhindert so einen Verlust der Kühlleistung.
2. Das Klimagerät muss immer BESONDERS VORSICHTIG auf den Boden gestellt werden! Ansonsten können Mikrorisse in der Bodenplatte und der Kondensatwanne entstehen, was dazu führt, dass Kondenswasser auf den Boden tropft.

Für Schäden, die durch unsachgemäßen Gebrauch entstehen, übernehmen wir KEINE GEWÄHRLEISTUNG!

!!! WARNING !!!

1. Before operation, stand upright and rest for MIN 12 HOURS! This protects the compressor, greatly extending its life and preventing loss of cooling performance.
2. The air conditioner must always be placed on the floor with CAUTION! Otherwise, microcracks may form in the bottom plate and the condensate pan, causing condensation to drip onto the floor.

For damages caused by improper use, WARRANTY WILL BE NULL AND VOID!

!!! ATTENTION !!!

1. Avant la mise en service, laissez immobile en position verticale PENDANT AU MOINS 12 HEURES ! Cela protège le compresseur, prolonge sensiblement la durée de vie et évite ainsi une diminution des performances de refroidissement.
2. Le climatiseur doit toujours être posé sur le sol AVEC LES PLUS GRANDES PRÉCAUTIONS ! Sinon, des micro-fissures risquent de se former dans le socle ou le bac de récupération de l'eau de condensation, ce qui entraînerait que cette dernière coule sur le sol.

Toute utilisation incorrecte ou non conforme entraîne L'EXTINCTION DE LA GARANTIE !

Kiti pavojai



Pavojus

Natūrali šaldomoji medžiaga propanas (R290)!

H220 – Ypač degios dujos.

H280 – Turi slėgio veikianų dujų, kaitinant gali sprogti.

P210 – Laikyti atokiau nuo šilumos šaltinių, karštų paviršių, žiežirbų, atviros liepsnos ir kitų uždegimo šaltinių. Nerūkyti.

P377 – Dujų nuotėkio sukeltas gaisras: negesinti, nebent nuotėkį būtų galima saugiai sustabdyti.

P410 + P403 – Saugoti nuo saulės šviesos. Laikyti gerai vėdinamoje vietoje.



Įspėjimas apie elektros įtampą

Su elektrinėmis konstrukcijų dalimis susijusius darbus gali atlikti tik įgaliotoji specializuota įmonė!



Įspėjimas apie elektros įtampą

Prieš atlikdami bet kokius darbus su įrenginiu, iš kištukinio lizdo ištraukite tinklo kištuką!

Laikydami už tinklo kištuko, ištraukite maitinimo laidą iš kištukinio lizdo.



Įspėjimas

Neišmokytų asmenų netinkamai arba ne pagal paskirtį naudojamas įrenginys gali kelti pavojų! Atkreipkite dėmesį į naudotojų kvalifikaciją!



Įspėjimas

Šis įrenginys ne žaislas ir neturi patekti vaikams į rankas.



Įspėjimas

Uždusimo pavojus!

Nepalikite pakuotės medžiagos be priežiūros. Vaikams ji gali kelti pavojų.

Pastaba

Nenaudokite įrenginio, jei į jį neįdėtas oro filtras!

Nenaudojant oro filtro, įrenginio viduje prisikaupia daug teršalų, dėl to gali sumažėti galia ir įrenginys gali sugesti.

Kaip elgtis avarijos atveju

1. Išjunkite įrenginį.
2. Įvykus avarijai atjunkite įrenginį nuo elektros srovės tinklo: Laikydami už tinklo kištuko, ištraukite maitinimo laidą iš kištukinio lizdo.
3. Pakartotinai neįjunkite sugedusio įrenginio į elektros tinklą.

Informacija apie įrenginį

Įrenginio aprašas

Įrenginys skirtas patalpoms vėsinti. Be to, jis filtruoja orą, pašalina iš jo drėgmę ir kartu sukuria malonų patalpos mikroklimatą.

Įrenginiu vėsinamas patalpos oras, iš jo sugeriant šilumą. Sugerta šiluma per oro išleidimo žarną išleidžiama į išorinę aplinką, o atvėsintas oras ventiliatoriumi tiekiamas į įrengimo patalpą.

Susikaupęs kondensatas laša iš garintuvo ant karšto kondensatoriaus, ten garuoja ir per ištraukto oro žarną perduodamas į išorę.

Nustačius įrenginio darbo režimą *Ventiliavimas* galima papildomai cirkuliuoti patalpos orą, jo nevėsinant.

Nustačius darbo režimą *Sausinimas* iš patalpos oro pašalinama drėgmė.

Įrenginys veikia visiškai automatiškai ir turi daugybę kitų funkcijų, pvz., naudojant laikmačio funkciją gali būti atidėtas automatinis įrenginio įjungimas arba išjungimas.

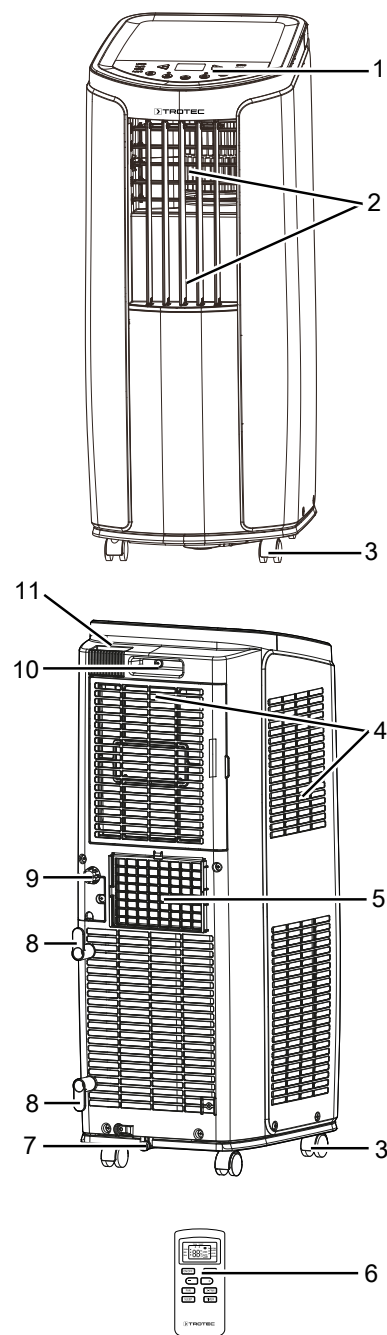
Įrenginį galima patogiai valdyti naudojant valdymo skydelį arba komplekte esančiu infraraudonųjų spindulių nuotoliniu valdikliu.

Įrenginys turi savaiminio išsivalymo funkciją, skirtą įrenginiui džiovinti iš vidaus, kad dėl likusios drėgmės jame nesusidarytų pelėsių ir pan.

Įrenginys suprojektuotas taip, kad būtų užtikrintas universalus ir lankstus naudojimas.

Įrenginys yra kompaktiškas, todėl jį galima patogiai gabenti ir naudoti visose vidaus patalpose.

Įrenginio atvaizdas



Nr.	Pavadinimas
1	Valdymo skydelis
2	Oro išleidimo angos su vėdinimo sklendėmis
3	Transportavimo ratukai
4	Oro įleidimo anga su oro filtru
5	Oro išleidimo žarnos jungtis
6	Nuotolinis valdiklis
7	Kondensato išleidimo anga su guminiu gaubteliu
8	Tinklo laido laikiklis
9	Žarnos jungtis su dangteliu ir guminiu kamščiu
10	Transportavimo rankena
11	Lentynėlė nuotoliniam valdikliui

Gabenimas ir laikymas

Pastaba

Jei įrenginį laikysite arba transportuosite netinkamai, jis gali būti pažeistas.

Vadovaukitės įrenginio transportavimo ir laikymo informacija.

Gabenimas

Kad įrenginį būtų lengviau gabenti, jis yra su ratukais.

Kad įrenginį būtų lengviau transportuoti, ant jo yra rankena.

Prieš gabendami, kaskart atkreipkite dėmesį į toliau pateiktus nurodymus:

- Išjunkite įrenginį.
- Ištraukite maitinimo laidą iš elektros lizdo, suėmę už tinklo kištuko.
- Norėdami ištraukti kištuką, netempkite už tinklo laido.
- Išleiskite likusį kondensatą iš įrenginio.
- Vežkite įrenginį tik lygiais paviršiais.

Baigę transportuoti kaskart atkreipkite dėmesį į toliau pateiktus nurodymus:

- Po transportavimo pastatykite įrenginį vertikaliai.
- Palikite įrenginį stovėti mažiausiai 12 val., kad kompresoriuje galėtų susikaupti šaldomoji medžiaga. Įrenginį vėl įjunkite tik po 12 val.! Priešingu atveju kompresorius gali būti sugadintas ir įrenginys gali neveikti. Garantija šiuo atveju netaikoma.

Laikymas

Kaskart **prieš** saugodami, laikykitės toliau pateiktų nurodymų:

- Išleiskite likusį kondensatą iš įrenginio.
- Paleiskite savaiminio išsivalymo funkciją, kad įrenginio viduje nesusidarytų drėgmė ilgesnį laiką jo nenaudojant.
- Ištraukite maitinimo laidą iš elektros lizdo, suėmę už tinklo kištuko.

Nenaudojamą įrenginį laikykite šiomis sąlygomis:

- Įrenginį PAC 2010 E laikykite tik patalpoje, kurios plotas yra didesnis nei 8 m²,
- Įrenginį PAC 2610 E laikykite tik patalpoje, kurios plotas yra didesnis nei 11 m²,
- Įrenginį saugokite tik patalpose, kuriose nėra uždegimo šaltinio (pvz., atviros liepsnos, jungto dujų prietaiso ar elektrinio šildytuvo).
- sausoje ir nuo šalčio bei karščio apsaugotoje vietoje,
- pastatytą stačią apsaugotoje nuo dulkių ir tiesioginių saulės spindulių vietoje,
- taip, kad prireikus būtų galima uždengti dangą, apsaugančią nuo dulkių.
- kad nepažeistumėte įrenginio, nedėkite ant jo jokių kitų įrenginių arba daiktų.
- Baterijų išėmimas iš nuotolinio valdymo pulto.

Montavimas ir įrengimas

Pakuotės turinys

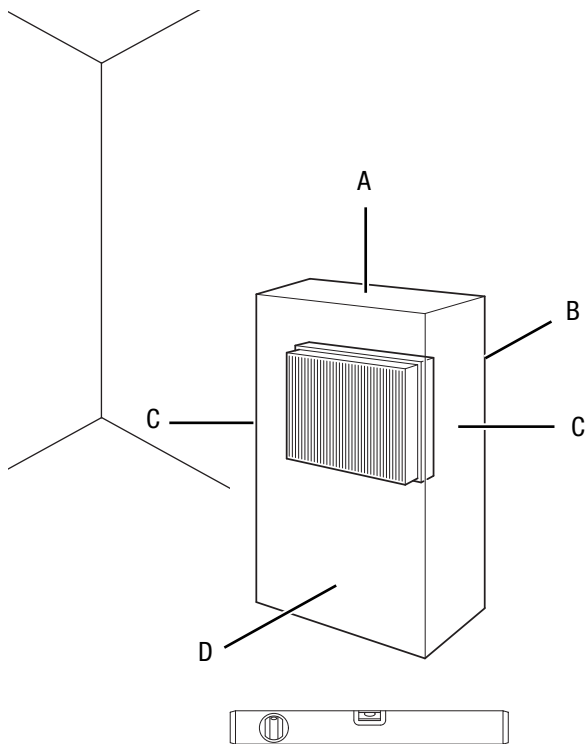
- 1 įrenginys
- 1 oro išleidimo žarna
- 1 žarnos adapteris
- 1 žarna kondensatui išleisti
- 1 žarnos jungties atvamzdis
- 1 plokščiasis antgalis, sudarytas iš dviejų dalių
- 2 sąvaržos
- 1 guminis kamštis
- 1 laikiklis
- 1 nuotolinio valdymo pultas
- 2 tinklo laido laikikliai
- 3 varžtai
- 1 instrukcija

Įrenginio išpakavimas

1. Atidarykite dėžę ir ištraukite įrenginį.
2. Nuimkite nuo įrenginio visas pakavimo medžiagas.
3. Visiškai nuvyniokite maitinimo kabelį. Žiūrėkite, kad maitinimo kabelis nebūtų pažeistas ir nepažeiskite jo nuvyniodami.

Kaip pradėti naudotis

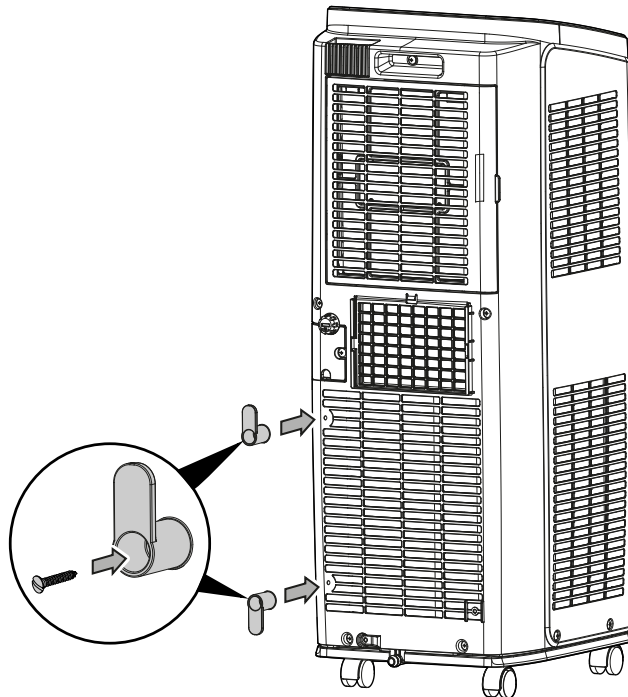
Įrenginį pastatykite laikydamiesi skyriuje „Techniniai duomenys“ nurodytų minimalių atstumų iki sienų ir daiktų.



- Prieš pradėdami naudoti įrenginį po pertraukos, patikrinkite maitinimo kabelį. Iškilus abejonių, ar įrenginys tinkamos būklės, susisiekite su techninės priežiūros atstovu.
- Įrenginį statykite tik patalpose, kuriose negalėtų kauptis galimi šaldomosios medžiagos nuostoliai.
- Įrenginį statykite tik patalpose, kuriose nėra uždegimo šaltinio (pvz., atviros liepsnos, įjungto dujų prietaiso ar elektrinio šildytuvo).
- Pastatykite įrenginį stačiai ir stabiliai.
- Tiesdami tinklo laidą ir kitus elektros kabelius, pasirūpinkite, kad už jų niekas neužkliūtų, ypač statydami įrenginį patalpos viduryje. Naudokite apsauginius kabelių tiltelius.
- Įsitikinkite, kad laidų ilgintuvai būtų išvynioti iki galo.
- Įsitikinkite, kad neuždengtos oro įleidimo ir išleidimo angos bei oro išleidimo žarnos jungtis.
- Įsitikinkite, kad užuolaidos ar kiti daiktai netrukdo oro srautui.

Tinklo laido laikiklio montavimas

1. Sumontuokite laikiklį tinklo laidui suvynioti, prisukdami tinklo laido laikiklius prie įrenginio galinės sienelės.
⇒ Atkreipkite dėmesį į tinklo laido laikiklių liežuvėlių kryptį. Viršutinio tinklo laido laikiklio liežuvėlis turi būti nukreiptas aukštyn, o apatinio – žemyn.



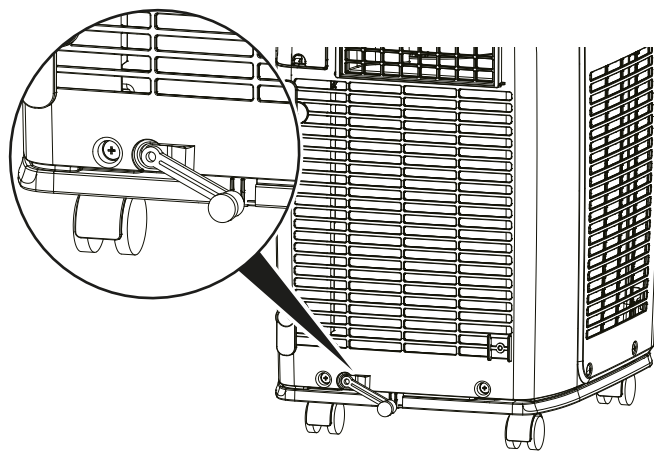
⇒ Prireikus galite suvynioti laidą aplink laikiklius.

Kondensato išleidimo žarnos montavimas (pasirinktinai)

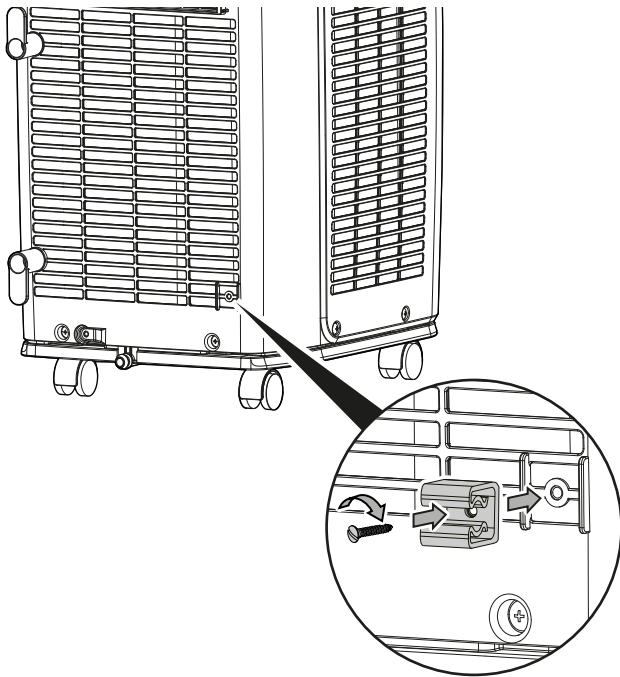
Kondensato išleidimo žarna veikia kaip apsauga nuo lašėjimo ir prireikus naudojama kondensato likučiams išleisti.

- ✓ Įrenginys yra išjungtas.
- ✓ Įrenginys atjungtas nuo elektros tinklo.

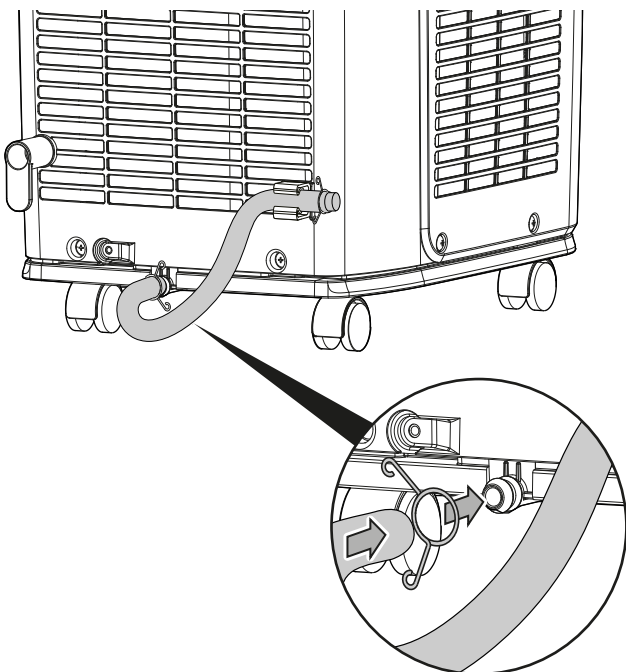
1. Nuo kondensato išleidimo atvamzdžio nuimkite guminį gaubtelį.



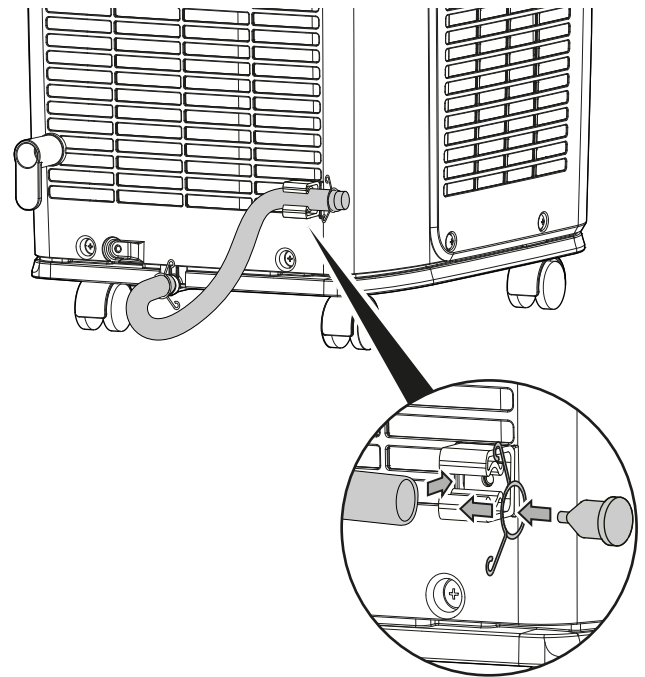
2. Prie įrenginio varžteliu prisukite laikiklį.



3. Į laikiklį įstatykite vieną kondensato išleidimo žarnos galą.
 4. Kitą kondensato išleidimo žarnos galą užmaukite ant kondensato išleidimo atvamzdžio. Kondensato išleidimo žarną pritvirtinkite sąvarža.



5. Į kitą kondensato išleidimo žarnos galą įstatykite guminį kamštį. Guminį kamštį pritvirtinkite sąvarža.

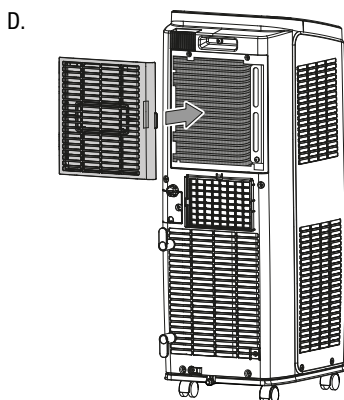
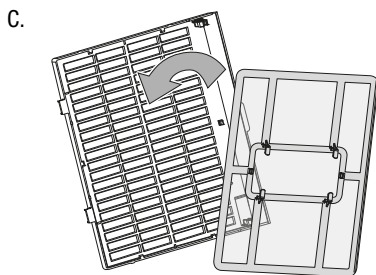
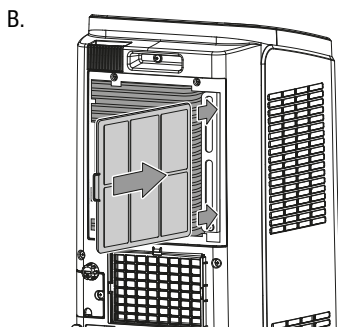
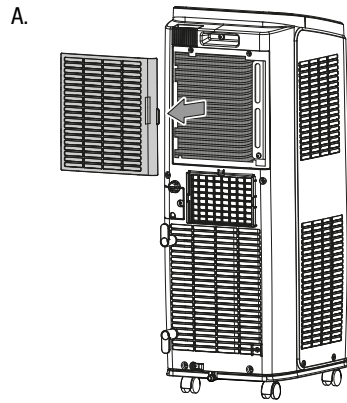


Oro filtrų įstatymas

Pastaba

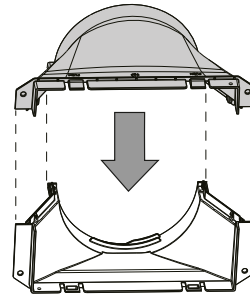
Nenaudokite įrenginio, jei į jį neįdėtas oro filtras!
 Nenaudojant oro filtro, įrenginio viduje prisikaupia daug teršalų, dėl to gali sumažėti galia ir įrenginys gali sugesti.

- Prieš įjungdami įsitikinkite, kad oro filtras yra įstatyti.

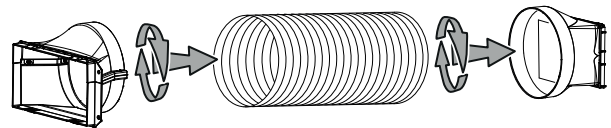


Oro išleidimo žarnos prijungimas

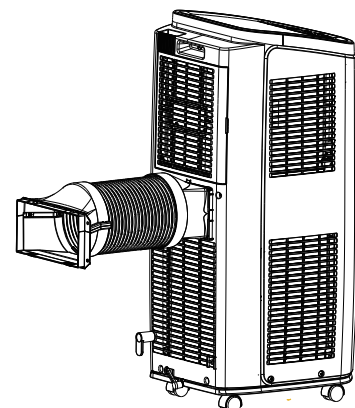
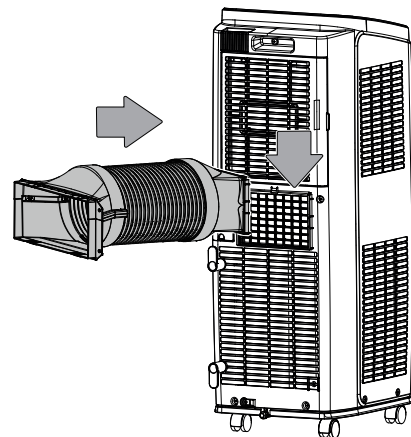
1. Sumontuokite iš dviejų dalių sudarytą plokščią antgalį, užmaudami viršutinę jungiamąją detalę ant apatinės taip, kad ji užsifikuotų.



2. Plokščiąjį antgalį rodyklės kryptimi užsukite ant oro išleidimo žarnos galo.
3. Ant kito oro išleidimo žarnos galo rodyklės kryptimi užsukite žarnos adapterį.



4. Žarnos adapterį su oro išleidimo žarna įstatykite į oro kondicionieriaus oro išleidimo žarnos jungtį. Užrašas *TOP* turi būti nukreiptas į viršų.



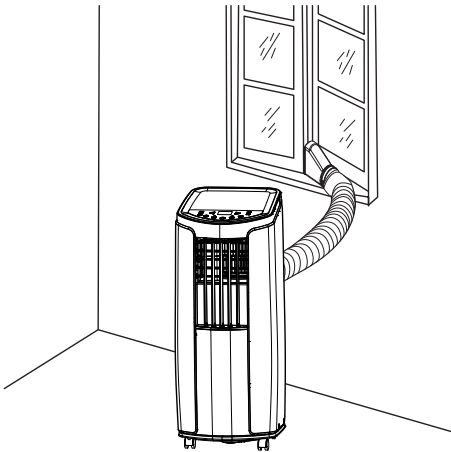
Išleidžiamo oro nukreipimas

- Iš įrenginio išleidžiamame vėsinamos patalpos ore yra liekamosios šilumos. Todėl išleidžiamą orą rekomenduojama nukreipti į lauką.
- Oro išleidimo žarnos galą galima išvesti per atidarytą langą. Prireikus atidarytą langą užfiksuokite tam tikromis pagalbinėmis priemonėmis, kad oro išleidimo žarnos galas negalėtų nuslysti.
- Oro išleidimo žarnos galą galima užkabinti šiek tiek pravertame lange.

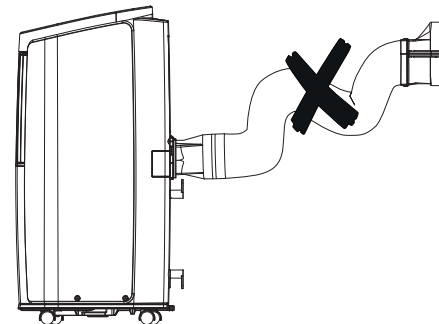
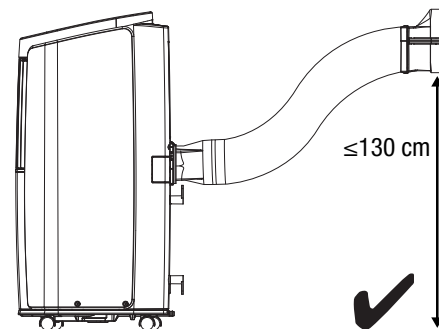
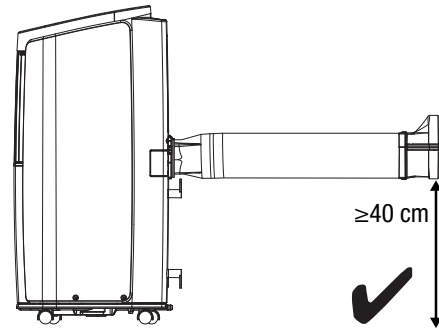
Tokiu atveju rekomenduojama naudoti langų sandarinimo tarpinę (užsakoma pasirinktinai).

- Nutieskite oro išleidimo žarną tokiu posvyrio kampu, kad išeinantis oras kiltų aukščiau.
- Prijungtoje žarnoje neturi būti uždegimo šaltinio.

Įrenginio su oro išleidimo žarna pavyzdys:



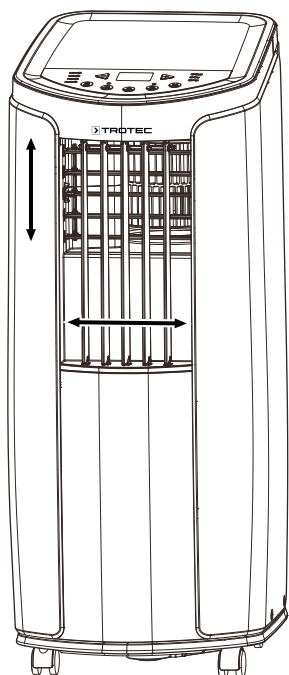
Tiesdami oro išleidimo žarną laikykitės toliau pateiktų nurodymų:



- Pasirūpinkite, kad oro išleidimo žarnoje nesudarytų linkių. Dėl linkių ima kauptis išmetamas drėgnas oras, įrenginys perkaista ir išsijungia.
- Oro išleidimo žarnos matmenys specialiai pritaikyti įrenginiui. Nemėginkite jos keisti arba pailginti kitomis žarnos. Kitaip gali sutrikti įrenginio veikimas.

Vėdinimo sklendžių atidarymas

1. Prieš įjungdami įrenginį atidarykite oro išėjimo angoje esančias vėdinimo sklendes.



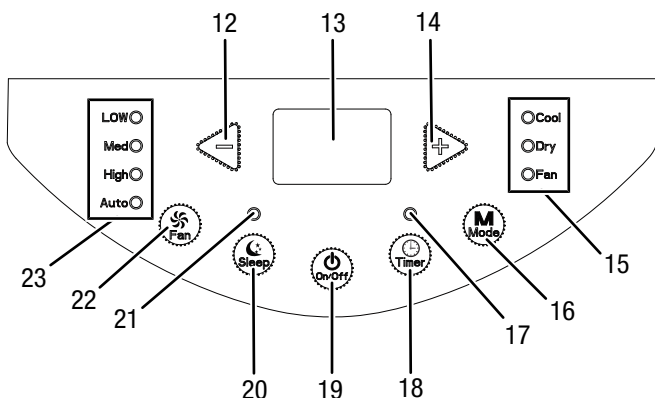
Maitinimo laido prijungimas

- Įkiškite tinklo kištuką į tinkamai apsaugotą kištukinį lizdą.

Valdymas

- Nepalikite atidarytų durų ir langų.

Valdymo elementai



Nr.	Pavadinimas	Funkcija
12	Rodyklės mygtukas <i>Minus</i>	Sumažina reikiamą temperatūrą (nuo 16 °C iki 30 °C) arba laikmačio valandų skaičių (nuo 0,5 iki 24 val.)

Nr.	Pavadinimas	Funkcija
13	Segmentinis indikatorius	Įrenginiui veikiant darbo režimu <i>Vėsinimas</i> rodo nustatytą norimą temperatūrą Darbo valandų skaičiaus indikatorius programuojant laikmatį Rodo klaidos kodą, žr. skyrių „Klaidos ir gedimai“ Rodo °C ir °F laipsniais
14	Rodyklinis mygtukas <i>Plus</i>	Padidina reikiamą temperatūrą (nuo 16 °C iki 30 °C) arba laikmačio valandų skaičių (nuo 0,5 iki 24 val.)
15	Šviesadiodis darbo režimo indikatorius	Rodo pasirinktą darbo režimą: <i>Cool</i> = Vėsinimas <i>Dry</i> = Sausinimas <i>Fan</i> = Vėdinimas
16	Režimo mygtukas <i>Mode</i>	Darbo režimo pasirinkimas: <i>Vėsinimas</i> <i>Sausinimas</i> <i>Vėdinimas</i>
17	Šviesadiodis laikmačio indikatorius <i>Timer</i>	Šviečia veikiant laikmačiui.
18	Laikmačio mygtukas <i>Timer</i>	Įjungia ar išjungia laikmatį: 0,5 val. žingsniu (0,5–10 val.) arba 1 val. žingsniu (11–24 val.)
19	Mygtukas <i>On/Off</i>	Įjungimo / išjungimo mygtukas: Įrenginio įjungimas ir išjungimas
20	Mygtukas <i>Sleep</i>	Naktinio režimo įjungimas ir išjungimas
21	Šviesadiodis indikatorius <i>Sleep</i>	Šviečia, kai naktinis režimas aktyvintas
22	Mygtukas <i>Fan</i>	Ventiliatoriaus greičio pakopos nustatymas: <i>Low</i> = žemiausia pakopa <i>Med</i> = vidutinė pakopa <i>High</i> = aukščiausia pakopa <i>Auto</i> = automatinis greičio reguliavimas
23	Šviesadiodis ventiliatoriaus greičio pakopos indikatorius	Rodo esamą ventiliatoriaus greičio pakopą.



Informacija

Kaskart aktyvinant kokią nors nuostatą, pasigirsta signalas.

Įrenginio įjungimas

1. Pastatę įrenginį, kurį laiką jo neįjunkite.
2. Įrengę ir parengę įrenginį naudoti, kaip aprašyta skyriuje „Naudojimo pradžia“, galite jį įjungti.
3. Paspauskite mygtuką *On/Off* (19).
⇒ Įrenginys įsijungia.
4. Pasirinkite norimą darbo režimą.

Įrenginys išsijungia automatiškai, kai prisipildo kondensato indas. Segmentiniame indikatoriuje (13) pasirodo pranešimas *H8*.

Darbo režimų nustatymas

Prietaisas gali veikti tokiais režimais:

- Vėsinimas
- Sausinimas
- Vėdinimas

Vėsinimas

Nustačius įrenginio darbo režimą *Vėsinimas* patalpa atvėsinama iki nustatytos temperatūros.

Kai pasiekama nustatyta temperatūra, įsijungia įrenginio budėjimo režimas, t. y. ventiliatorius toliau veikia iš anksto nustatytu greičiu, tačiau įrenginys nevėsina tol, kol vėl neviršijama pasirinkta vertė.

1. Mygtuku *Mode* (16) pasirinkite darbo režimą *Vėsinimas*.
⇒ Ima šviesti darbo režimo šviesadiodis *Cool* (15).
2. Rodykliniais mygtukais (12 arba 14) pasirinkite pageidaujamą temperatūrą. Temperatūrą galima nustatyti 1 °C žingsniu 16–30 °C diapazone.
⇒ Segmentiniame indikatoriuje (13) bus rodoma nustatyta pageidaujama temperatūra.
3. Mygtuku *Fan* (22) pasirinkite pageidaujamą ventiliatoriaus greičio pakopą.
⇒ Šviesadiodis ventiliatoriaus greičio pakopos indikatorius (23) rodo norimą ventiliatoriaus greičio pakopą.

Sausinimas

Nustačius darbo režimą *Sausinimas*, mažinamas patalpos oro drėgnumas.

Temperatūros nuostatų keisti negalima ir ventiliatorius sukasi mažiausiu greičiu.

Jei įrenginį ketinate naudoti ilgesnį laiko tarpą arba jei nenorite nuolatos tuštinti indo kondensatui, galite žarną, skirtą kondensatui išleisti, prijungti prie atitinkamos jungties (9).



Informacija

Kai įrenginys veikia sausinimo režimu, pašalinkite oro išleidimo žarną, kitaip sausinimo poveikis bus pernelyg menkas.

1. Paspauskite mygtuką *Mode* (16), kol užsidegs darbo režimo šviesadiodis *Dry* (15).



Informacija

Jei įrenginys naudojamas labai drėgnoje aplinkoje, reikia reguliariai išleisti susikaupusį kondensatą (žr. skyrių „Kondensato išleidimas“).

Vėdinimas



Informacija

Įrenginiui veikiant ventiliavimo režimu, pašalinkite oro išleidimo žarną.

Įjungus darbo režimą *Ventiliavimas*, patalpos oras cirkuliuoja ir vėsinimas ar sausinimas nevyksta.

Automatinio veikimo pakopa priklauso nuo esamos patalpos temperatūros ir nustatytos pageidaujamos temperatūros. Jei patalpos temperatūra per aukšta, ventiliatoriaus sukimosi greitis padidėja. Jei patalpos temperatūra žema, ventiliatoriaus sukimosi greitis sumažėja.

1. Paspauskite mygtuką *Mode* (16), kol užsidegs šviesadiodis darbo režimo indikatorius *Fan* (15).
2. Norėdami nustatyti ventiliatoriaus greičio pakopą, spauskite mygtuką *Fan* (22).
⇒ Šviečia pasirinktos *ventiliatoriaus greičio pakopos* šviesadiodis (23).

Laikmačio nustatymas

Laikmatis veikia dviem būdais:

- automatinis įsijungimas praėjus nustatytam valandų skaičiui
- automatinis išsijungimas praėjus nustatytam valandų skaičiui

Šią funkciją galima nustatyti įrenginiui veikiant bet kuriuo darbo režimu ir jam esant parengties būsenoje.

Laikmatį galima programuoti 0,5 val. žingsniu (0,5–10 val.) arba 1 val. žingsniu (11–24 val.).

Pastaba

Įrenginio negalima palikti veikti be priežiūros lengvai prieinamoje patalpoje, kai laikmatis yra suaktyvintas.

Automatinis įsijungimas

✓ Įrenginys yra išjungtas.

1. Laikmačiui įjungti paspauskite mygtuką *Timer* (18).
⇒ Mirksi šviesadiodis *Timer* (17).
⇒ Segmentiniame indikatoriuje (13) rodoma, kiek valandų liko iki automatinio įsijungimo (numatytoji nuostata: 0.5).
2. Paspauskite *pliuso / minuso* rodyklinius mygtukus (12, 14), kol nustatysite norimą valandų skaičių iki automatinio įsijungimo.
⇒ Valandų skaičius bus rodomas segmentiniame indikatoriuje (13) maždaug 5 sek.

3. Kad patvirtintumėte, po kiek valandų turi būti atliktas automatinis išsijungimas, paspauskite mygtuką *Timer* (18).
 - ⇒ Segmentinis indikatorius (13) išsijungia. Šviečia šviesadiodis indikatorius *Timer* (17).
 - ⇒ Įrenginys įsijungs praėjus nustatytam laikui.
4. Laikmatį išjungsitė darkart paspaudę mygtuką *Timer* (18).

Nurodymai dėl automatinio įsijungimo

- Atjungus nuo maitinimo šaltinio, automatinio įsijungimo nuostatos panaikinamos.
- Įjungus įrenginį rankiniu būdu, automatinio įsijungimo funkcija išaktyvinama.
- Jei iš naujo paspausite mygtuką *Timer* (18), laikmatis bus išjungtas.

Automatinis išsijungimas

- ✓ Įrenginys įjungtas.
1. Laikmačiui įjungti paspauskite mygtuką *Timer* (18).
 - ⇒ Mirksi šviesadiodis *Timer* (17).
 - ⇒ Segmentiniame indikatoriuje (13) rodoma, kiek valandų liko iki automatinio išsijungimo (numatytoji nuostata: 0.5).
 2. Spaudinėkite *pliuso / minuso* rodyklinius mygtukus (12, 14), kol bus nustatytas norimas valandų skaičius iki automatinio išsijungimo.
 - ⇒ Valandų skaičius bus rodomas segmentiniame indikatoriuje (13) maždaug 5 sek.
 3. Paspauskite mygtuką *Timer* (18), kad patvirtintumėte norimą valandų skaičių iki automatinio išsijungimo.
 - ⇒ Segmentinis indikatorius (13) išsijungia. Šviečia šviesadiodis indikatorius *Timer* (17).
 - ⇒ Įrenginys veiks, kol baigsis nustatytas iki išsijungimo likęs laikas.
 4. Laikmatį išjungsitė darkart paspaudę mygtuką *Timer* (18).

Naktinis režimas

Naktinį režimą galima aktyvinti įrenginiui veikiant darbo režimu *Vėsinimas*. Naktinio režimo nuostatos yra tokios:

- Praėjus valandai temperatūra bus pakelta 1 °C.
- Praėjus 2 valandoms temperatūra vėl bus pakelta 1 °C.
- Paskui bus palaikoma pastovi temperatūra.

Norėdami aktyvinti naktinį režimą, atlikite toliau nurodytus veiksmus:

1. Pasirinkite darbo režimą *Vėsinimas*.
2. Paspauskite mygtuką *Sleep* (20).
 - ⇒ Užsidega šviesadiodis indikatorius *Sleep* (21).
3. Norėdami išjungti naktinį režimą, iš naujo paspauskite mygtuką *Sleep* (20).
 - ⇒ Šviesadiodis indikatorius *Sleep* (21) užgesa.

Nuotolinis valdiklis

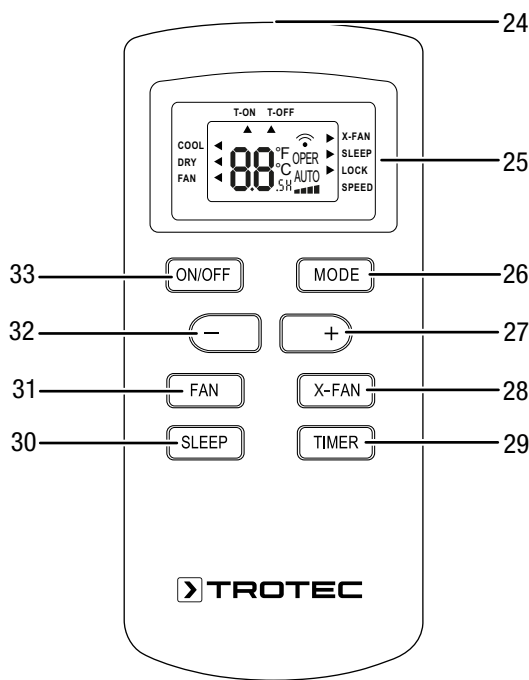
Visus įrenginio nustatymus galima atlikti kartu tiekiamu nuotoliniu valdikliu.

Įstatykite į nuotolinį valdiklį tinkamas baterijas (žr. skyrių „Techninių duomenų priedas“).



Informacija

Ilgesnį laiką nenaudojant nuotolinio valdiklio, jis persijungia į parengties režimą. Nuotoliniame valdiklyje paspaudus *ON/OFF* mygtuką (33) parengties režimas išjungiamas. Įrenginys automatiškai perima esamus nuotolinio valdiklio nustatymus.



Nr.	Pavadinimas	Reikšmė
24	Nuotolinio valdymo siųstuvas / imtuvas	Ryšys tarp įrenginio ir nuotolinio valdiklio veikia infraraudonaisiais spinduliais
25	Ekranas	Nustatant rodo pageidaujamą temperatūrą Darbo valandų skaičiaus indikatorius programuojant laikmatį Rodo darbo režimą Rodo ventiliatoriaus greičio pakopą Rodo savaiminio išsivalymo funkcijos būseną (<i>X-FAN</i>) Rodo laikmačio būseną (įjungtas / išjungtas) Rodo °C arba °F laipsniais Rodo mygtukų užrakto būseną Rodo naktinio režimo būseną
26	Režimo mygtukas <i>MODE</i>	Darbo režimo pasirinkimo mygtukas
27	<i>Pliuso</i> mygtukas	Pageidaujamos temperatūros nustatymas vėsinant laikmačio valandų skaičiaus nustatymas

Nr.	Pavadinimas	Reikšmė
28	Mygtukas <i>X-FAN</i>	Savaiminio išsivalymo funkcija / vidaus džiovinimas veikiant parengties režimu
29	Laikmačio mygtukas <i>TIME R</i>	Ijungia ar išjungia laikmatį: 0,5 val. žingsniu (0,5–10 val.) arba 1 val. žingsniu (11–24 val.)
30	Mygtukas <i>SLEEP</i>	Naktinio režimo įjungimas ir išjungimas
31	Mygtukas <i>FAN</i>	Ventiliatoriaus greičio pakopos nustatymas
32	<i>Minus</i> mygtukas	Pageidaujamos temperatūros nustatymas vėsinant laikmačio valandų skaičiaus nustatymas
33	Mygtukas <i>ON/OFF</i>	Ijungimo / išjungimo mygtukas: Įrenginio įjungimas ir išjungimas



Informacija

Kaskart aktyvinant kokią nors nuostatą, pasigirsta signalas.

Matavimo vienetų nustatymas (°C / °F)

Temperatūra gali būti rodoma °C arba °F laipsniais nuotolinio valdiklio ekrane (25) ir įrenginio segmentiniame indikatoriuje (13).

Temperatūros matavimo vienetus galima keisti tik įrenginiui veikiant parengties režimu.

Norėdami pakeisti temperatūros matavimo vienetus, atlikite toliau nurodytus veiksmus:

1. Vienu metu nuspauskite mygtukus *Minus* (32) ir *MODE* (26).
⇒ Temperatūros rodmenys bus pakeisti į išraišką kitais matavimo vienetais.

Mygtukų užraktas (tik nuotolinio valdiklio)

Šią funkciją galima suaktyvinti nuotoliniu valdikliu, įrenginiui veikiant tiek įprastu, tiek parengties režimu.

Mygtukų užraktas veikia tik nuotolinį valdiklį, o įrenginio valdymo skydelį ir toliau galima naudoti.

1. Vienu metu nuotoliniu valdikliu paspauskite *pliuso* ir *minuso* mygtukus (27, 32).
⇒ Mygtukų užraktas suaktyvintas. Nuotolinis valdiklis negali siųsti signalų įrenginiui.
⇒ Nuotolinio valdiklio ekrane (25) rodomas užrašas *LOCK*.
2. Dar kartą vienu metu paspauskite *pliuso* / *minuso* mygtukus (27, 32).
⇒ Mygtukų užraktas išjungiamas.
⇒ Nuotolinio valdiklio ekrane (25) užgęsta užrašas *LOCK*.

Valdymo skydelio apšvietimo įjungimas ir išjungimas

Apšvietimą galima įjungti arba išjungti nuotoliniu valdikliu, įrenginiui veikiant tiek įprastu, tiek parengties režimu.

1. Vienu metu 3 sekundėms nuotoliniame valdiklyje nuspauskite mygtukus *Plus* (27) ir *FAN* (31).
⇒ Valdymo skydelio apšvietimas bus išjungtas.
⇒ Įrenginys toliau veiks pagal parinktas nuostatas.
2. Dar kartą vienu metu 3 sekundėms nuspauskite *Plus* (27) ir *FAN* (31) mygtukus.
⇒ Valdymo skydelio apšvietimas vėl bus įjungtas.

Savaiminio išsivalymo funkcija / vidinis džiovinimas

Ši funkcija skirta įrenginiui džiovininti iš vidaus, kad dėl drėgmės likučių įrenginyje nesusidarytų pelėsis ar pan.

Savaiminio išsivalymo funkciją reikėtų naudoti tada, kai įrenginio ilgesnį laiką nenaudosite arba prieš padedant jį į sandėlį.

Šią funkciją galima suaktyvinti nuotoliniu valdikliu, įrenginiui veikiant *Vėsinimo* ir *Sausinimo* režimais.

Tada, išjungus įrenginį, ventiliatorius kurį laiką toliau veiks žemos greičio pakopos režimu.

Norėdami suaktyvinti savaiminio išsivalymo funkciją / vidinį džiovinimą, atlikite toliau nurodytus veiksmus:

1. Pasirinkite *Vėsinimo* arba *Sausinimo* darbo režimą.
2. Nuotoliniame valdiklyje paspauskite mygtuką *X-FAN* (28).
⇒ Nuotolinio valdiklio ekrane (25) atsiranda užrašas *X-FAN*.
3. Paspauskite mygtuką *ON/OFF* (33), kad išjungtumėte įrenginį.
⇒ Ventiliatorius kurį laiką toliau veiks žemos greičio pakopos režimu. Paskui ventiliatorius taip pat išsijungs.
4. Savaiminio išsivalymo funkciją / vidinį džiovinimą galite suaktyvinti bet kada, iš naujo paspausdami mygtuką *X-FAN* (28).

Atminties funkcija

Jei įrenginiui veikiant nutrūksta elektros srovės tiekimas, atsiradus srovei įrenginys vėl automatiškai įsijungia. Pasirinktos darbo režimo nuostatos lieka išsaugotos atmintyje, o laikmačio programa įrenginyje neišsaugoma.

Visi pasirinkti nustatymai (įsk. laikmačio programą) lieka išsaugoti nuotoliniame valdiklyje. Įrenginiui gavus signalą iš nuotolinio valdiklio, nustatymai iš pastarojo persiunčiami į įrenginį.

Kompresorius ima veikti maždaug 3 min. vėliau, nes jame įtaisyta vidinė apsaugos nuo pakartotinio įsijungimo sistema.

Automatinis atitirpinimas

Esant žemai aplinkos temperatūrai garintuvas gali apledėti. Tokiu atveju įrenginys atlieka automatinį atitirpinimą.

Kompresorius išsijungia, o ventilatorius veikia toliau, kol bus baigtas atitirpinimas. Atitirpinimo trukmė gali skirtis.

Kai atliekamas automatinis atitirpinimas, įrenginio neišjunkite. Neištraukite tinklo kištuko iš kištukinio tinklo lizdo.

Naudojimo pabaiga



Įspėjimas apie elektros įtampą

Nelieskite tinklo kištuko drėgnomis arba šlapiomis rankomis.

- Išjunkite įrenginį.
- Ištraukite maitinimo laidą iš elektros lizdo, suėmę už tinklo kištuko.
- Jei reikia, ištuštinkite indą kondensatui.
- Ištraukite kondensato išleidimo žarną ir išleiskite joje esantį likusį skystį.
- Jei reikia, atlikite savaiminio išsivalymo procedūrą (žr. skyrių „Savaiminio išsivalymo funkcija“).
- Valykite įrenginį, kaip nurodyta skyriuje „Techninė priežiūra“.
- Laikykite įrenginį, kaip nurodyta skyriuje „Laikymas“.

Klaidos ir gedimai

Gaminant įrenginį, kelis kartus tikrinta, ar jis veikia nepriekaištingai. Vis dėlto atsiradus gedimų, patikrinkite įrenginį pagal toliau pateiktą sąrašą.

Nepavyksta paleisti įrenginio:

- Patikrinkite tinklo jungtį.
- Patikrinkite, ar nepažeistas maitinimo laidas ir kištukas.
- Patikrinkite tinklo saugiklius įrengimo vietoje.
- Atkreipkite dėmesį į darbinę temperatūrą atsižvelgdami į skyrių „Techniniai duomenys“.
- Patikrinkite kondensato indo pripildymo lygį, prireikus indą ištuštinkite. Segmentiniame indikatoriuje neturi būti rodomas klaidos kodas *H8*.
- Prieš iš naujo įjungdami įrenginį, palaukite 10 minučių. Jeigu įrenginys neįsijungia, kreipkitės į specializuotą įmonę arba „Trotec“, kad būtų patikrinta elektros sistema.

Įrenginys nevėsina arba veikia mažesne vėsinaujanąja galia:

- Patikrinkite, ar nustatytas *Vėsavimo* darbo režimas.
- Patikrinkite oro išleidimo žarnos padėtį. Jei oro išleidimo žarna sulenkta arba užkimšta, išleidžiamo oro negalima nukreipti. Pasirūpinkite, kad išleidžiamas oras galėtų laisvai išeiti.
- Patikrinkite vėdinimo sklendžių padėtį. Vėdinimo sklendės turi būti kuo plačiau atidarytos.
- Patikrinkite, ar neužterštas oro filtras (-ai). Prireikus oro filtrą (-us) išvalykite arba pakeiskite.
- Patikrinkite minimalų atstumą iki sienų ir daiktų. Prireikus pastatykite įrenginį toliau nuo sienų.
- Patikrinkite, ar neatidaryti patalpos langai ir (arba) durys. Prireikus juos (jas) uždarykite. Atkreipkite dėmesį, kad langas, pro kurį iškišta oro išleidimo žarna, turi likti atidarytas.
- Patikrinkite įrenginio temperatūros nuostatas. Jei nustatyta temperatūra viršija patalpos temperatūrą, ją sumažinkite.

Įrenginys veikia garsiai ir (arba) vibruoja:

- Patikrinkite, ar įrenginys pastatytas vertikaliai ir tvirtai.

Išbėga kondensatas

- Patikrinkite, ar įrenginys sandarus.

Neįsijungia kompresorius:

- Kai nustatytas darbo režimas *Vėsavimas*, kompresorius ima veikti tik tuomet, kai patalpos temperatūra yra 16 °C arba aukštesnė.
- Patikrinkite, ar įsijungė kompresoriaus apsauga nuo perkaitimo. Atjunkite įrenginį nuo elektros tinklo ir palikite apie 10 minučių atvėsti, prieš vėl įjungdami jį į elektros tinklą.

- Patikrinkite, ar aplinkos temperatūra atitinka pageidaujamą temperatūrą (kai nustatytas *Vėsinimo* darbo režimas). Kompresorius įsijungia tik tada, kai pasiekiami ši temperatūra.
- Kompresorius tokiu atveju ima veikti maždaug 3 minutėmis vėliau, nes jame įtaisyta vidinė apsaugos nuo tiesioginio pakartotinio įsijungimo sistema.

Įrenginys labai įkaista, garsiai veikia ir sumažėja jo galia

- Patikrinkite, ar nepažeistos oro įleidimo angos ir oro filtras. Nuvalykite išorinius nešvarumus.
- Patikrinkite, ar įrenginio išorėje nėra nešvarumų (žr. skyrių „Techninė priežiūra“). Nešvarų įrenginio vidų paveskite išvalyti specializuotai šaldymo ir oro kondicionavimo įrangos įmonei arba „Trotec“.

Įrenginys nereaguoja į infraraudonųjų spindulių nuotolinio valdymo pultą:

- Patikrinkite, ar atstumas tarp nuotolinio valdymo pulto ir įrenginio nėra per didelis, ir prireikus jį sumažinkite.
- Įsitikinkite, kad tarp įrenginio ir nuotolinio valdymo pulto nėra kliūčių, pvz., baldų ar sienų. Užtikrinkite, kad nuotolinio valdymo pultas būtų nukreiptas į įrenginį.
- Patikrinkite baterijų įkrovimo būseną ir prireikus jas pakeiskite.
- Jei baterijos ką tik pakeistos, patikrinkite, ar tinkamas baterijų poliškumas.
- Ilgesnį laiką nenaudojant nuotolinio valdiklio, jis persijungia į parengties režimą. Paspaudus *ON/OFF* mygtuką (33) parengties režimas išjungiamas.

Pastaba

Po visų techninės priežiūros ir remonto darbų palaukite mažiausiai 3 minutes. Tik tada vėl įjunkite įrenginį.

Ar ir patikrintas įrenginys veikia netinkamai?

Kreipkitės į klientų aptarnavimo skyrių. Jei reikia, pristatykite įrenginį remontuoti į specializuotą šaldymo ir oro kondicionavimo įrangos įmonę arba į Trotec.

Klaidų kodai

Segmentiniame indikatoriuje (13) gali būti rodomi šie klaidų pranešimai:

Klaidos kodas	Priežastis	Gedimo pašalinimas
F0	Šaldomoji medžiaga išsilieja Sistema užblokuota	Kreipkitės į klientų aptarnavimo skyrių.
F1	Sugedęs patalpos temperatūros jutiklis	
F2	Sugedęs garintuvo temperatūros jutiklis	
F4	Sugedęs išleidžiamo oro temperatūros jutiklis	
H3	Suveikė kompresoriaus apsauga nuo perkrovos	Patikrinkite, galbūt aplinkos sąlygos neatitinka techninių duomenų skyriuje nurodyto diapazono. Prieš įjungdami įrenginį iš naujo palaukite, kol temperatūra ir oro drėgnumas vėl atitiks darbinį diapazoną. Patikrinkite, ar kokie nors objektai neblokuoja oro įleidimo ir išleidimo angų ir prireikus juos pašalinkite prieš įjungdami įrenginį iš naujo.
E8	Triktis dėl perkrovos	Jeigu klaida išlieka, kreipkitės į klientų aptarnavimo skyrių.
H8	Kondensato indas pilnas	Išleiskite kondensatą (rankiniu būdu), kaip nurodyta skyriuje „Techninė priežiūra“.

Techninė priežiūra

Techninės priežiūros intervalai

Techninės ir einamosios priežiūros intervalai	kaskart prieš pradėdant naudoti	prireikus	bent kas 2 savaites	bent kas 4 savaites	bent kas 6 mėnesius	bent kartą per metus
Patikrinimas, ar neužterštos įsiurbimo ir išpūtimo angos ir ar jose nėra svetimkūnių, prireikus jų valymas	X			X		
Išorės valymas		X				X
Apžiūra, ar neužterštas įrenginio vidus		X				X
Patikrinimas, ar neužterštas oro filtras ir ar jame nėra svetimkūnių, prireikus valymas arba pakeitimas	X		X			
Oro filtro keitimas					X	
Patikrinimas, ar nėra pažeidimų	X					
Tvirtinimo varžtų patikrinimas		X				X
Bandomasis paleidimas						X
Ištuštinti indą kondensatui ir išleidžiamąjį žarną		X				

Techninės ir einamosios priežiūros protokolas

Įrenginio tipas:

Įrenginio numeris:

Techninės ir einamosios priežiūros intervalai	1	2	3	4	5	6	7	8	9	10	11	12	13	14	15	16
Patikrinimas, ar neužterštos įsiurbimo ir išpūtimo angos ir ar jose nėra svetimkūnių, prireikus jų valymas																
Išorės valymas																
Apžiūra, ar neužterštas įrenginio vidus																
Patikrinimas, ar neužterštas oro filtras ir ar jame nėra svetimkūnių, prireikus valymas arba pakeitimas																
Oro filtro keitimas																
Patikrinimas, ar nėra pažeidimų																
Tvirtinimo varžtų patikrinimas																
Bandomasis paleidimas																
Ištuštinti indą kondensatui ir išleidžiamąjį žarną																
Pastabos																

1. Data: Parašas:	2. Data: Parašas:	3. Data: Parašas:	4. Data: Parašas:
5. Data: Parašas:	6. Data: Parašas:	7. Data: Parašas:	8. Data: Parašas:
9. Data: Parašas:	10. Data: Parašas:	11. Data: Parašas:	12. Data: Parašas:
13. Data: Parašas:	14. Data: Parašas:	15. Data: Parašas:	16. Data: Parašas:

Prieš atliekant techninę priežiūrą



Įspėjimas apie elektros įtampą

Nelieskite tinklo kištuko drėgnomis arba šlapiomis rankomis.

- Išjunkite įrenginį.
- Ištraukite maitinimo laidą iš elektros lizdo, suėmę už tinklo kištuko.



Įspėjimas apie elektros įtampą

Darbus, kuriuos atliekant reikia atidaryti korpusą, leidžiama atlikti tik įgaliotoms specializuotoms įmonėms arba „Trotec“.

Šaldomosios medžiagos apytakos ratas



Pavojus

Natūrali šaldomoji medžiaga propanas (R290)!

H220 – Ypač degios dujos.

H280 – Turi slėgio veikiamų dujų, kaitinant gali sprogti.

P210 – Laikyti atokiau nuo šilumos šaltinių, karštų paviršių, žiežirbų, atviros liepsnos ir kitų uždegimo šaltinių. Nerūkyti.

P377 – Dujų nuotėkio sukeltas gaisras: negesinti, nebent nuotėkį būtų galima saugiai sustabdyti.

P410 + P403 – Saugoti nuo saulės šviesos. Laikyti gerai vėdinamoje vietoje.

- Visas šaldomosios medžiagos apytakos ratas yra hermetiškai uždara sistema, kuriai nereikia techninės priežiūros ir kurią leidžiama techniškai prižiūrėti arba remontuoti tik specializuotoms šaldymo ir oro kondicionavimo įrangos įmonėms arba „Trotec“.

Saugos ženklai ir iškabos ant įrenginio

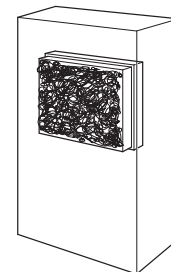
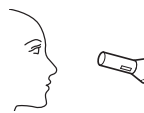
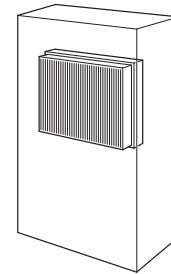
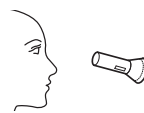
Reguliariai tikrinkite saugos ženklus ir iškabas ant įrenginio. Atnaujinkite neįskaitomus saugos ženklus!

Korpuso valymas

Nuvalykite korpusą drėgna, minkšta, pūkų nepaliekančia šluoste. Saugokite, kad į korpuso vidų nepatektų drėgmės. Saugokite, kad į elektrinius elementus nepatektų drėgmės. Šluostei sudrėkinti nenaudokite agresyvių valymo priemonių, pavyzdžiui, valymo purškiklių, tirpiklių, valiklių, kuriuose yra alkoholio, arba šveitiklių.

Apžiūra, ar nesusitėpė įrenginio vidus

1. Išimkite oro filtrą.
2. Pašvieskite kišeniniu žibintuvėliu į įrenginio angas.
3. Patikrinkite, ar nesusitėpė įrenginio vidus.
4. Jei matote storą dulkių sluoksnį, įrenginio vidų paveskite išvalyti specializuotai šaldymo ir oro kondicionavimo įrangos įmonei arba „Trotec“.
5. Vėl įdėkite oro filtrą.



Oro filtro valymas

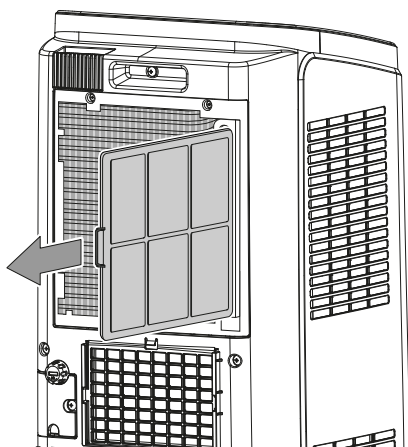
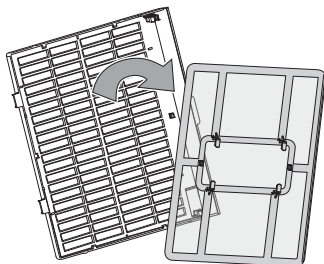
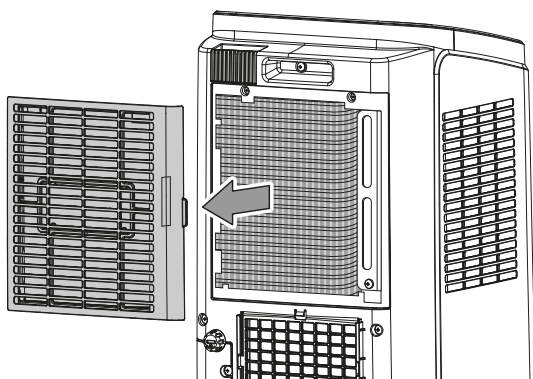
Oro filtrams užsiteršus, juos būtina nedelsiant išvalyti. Tai galima pastebėti, pvz., sumažėjus galiai (žr. skyrių „Klaidos ir gedimai“).



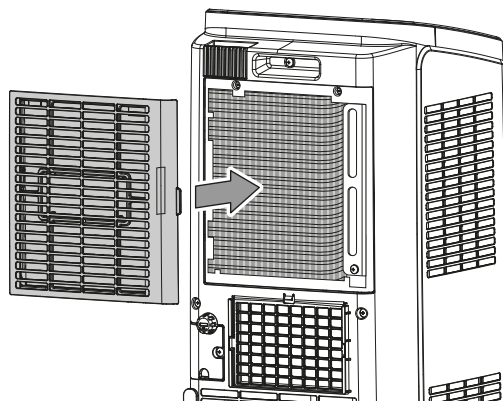
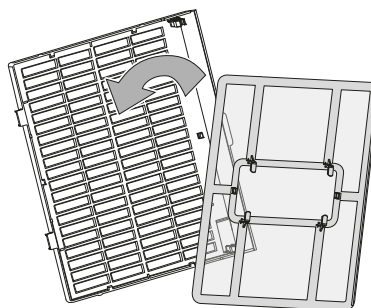
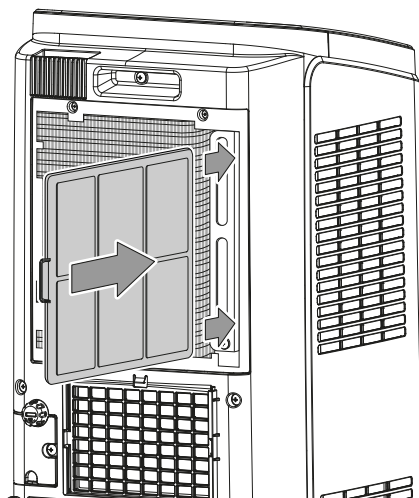
Įspėjimas

Įsitikinkite, kad oro filtrai nesusidėvėję ir nepažeisti. Oro filtrų kampai ir briaunos neturi būti deformuoti arba užapvalinti. Prieš pakartotinai įstatydami oro filtrus, įsitikinkite, kad jie nepažeisti ir sausi!

1. Išimkite oro filtrus iš įrenginio.



4. Vėl įdėkite oro filtrus į įrenginį.



2. Nuvalykite filtrus minkšta, pūkų nepaliekančia, lengvai sudrėkinta šluoste. Jeigu filtrai stipriai užsiteršę, nuplaukite juos šiltu vandeniu, sumaišytu su neutralia valymo priemone.
3. Palaukite, kol filtrai visiškai išdžius. Nedėkite šlapių filtrų į įrenginį.

Kondensato išleidimas (rankiniu būdu)

Naudojant *Vėsinimo* ir *Sausinimo* darbo režimus susidaro kondensatas, kurio didžioji dalis pašalinama su išleidžiamu oru.

Likęs kondensatas kaupiasi korpuso viduje esančiame inde. Kondensatą reikia reguliariai pašalinti.

Jei prisikaupia per daug kondensato, įrenginys išsijungia ir segmentiniame indikatoriuje (13) pasirodo pranešimas *H8*.

1. Įrenginį atsargiai nugabenkite arba nustumkite ant ratukų į tinkamą vietą, kad išleistumėte kondensatą (pvz., į kanalizaciją), arba po apatine kondensato išleidimo anga iš karto pastatykite tinkamą surinkimo indą.
2. Iš kondensato išleidimo žarnos ištraukite guminį kamštį.
3. Kondensato išleidimo žarną ištraukite iš laikiklio ir nutieskite ją iki kanalizacijos arba skysčio surinkimo indo. Žarna neturi būti užlenkta ir skysčio nutekėjimo kryptimi turi būti nutiesta taip, kad nebūtų jokių pakilimų, kitaip kondensatas negalės ištekėti.

4. Leiskite kondensatui tekėti, kol kondensato žarna bus tuščia.
5. Vėl įkiškite guminį kamštį į kondensato žarną ir įstatykite kondensato žarną į laikiklį. Įsitinkite, kad guminis kamštis yra gerai įstatytas, nes kitaip vanduo gali pradėti nevaldomai bėgti.
 - ⇒ Klaidos kodas *H8* segmentiniame indikatoriuje (13) užges, kai tik išpilsite kondensatą.

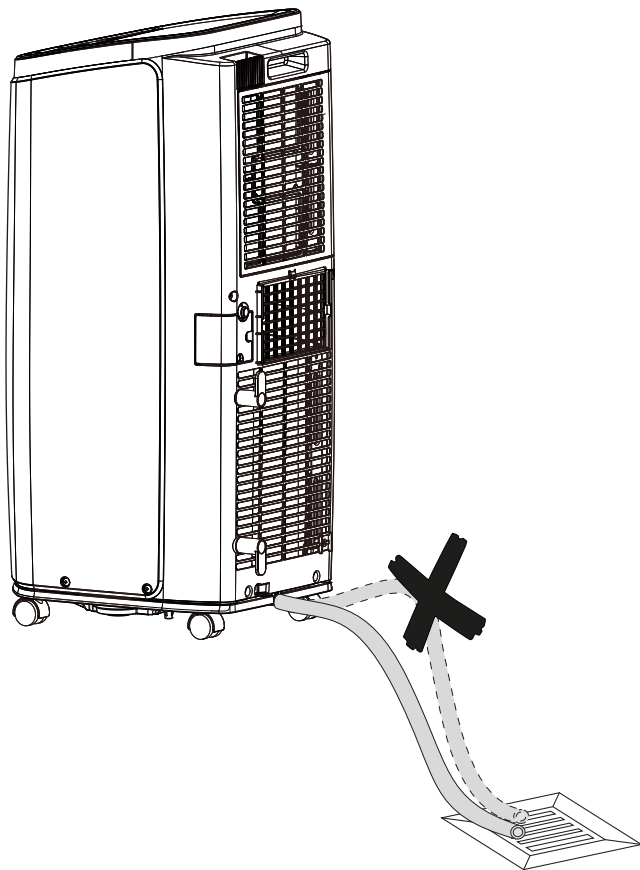
Veiksmai po techninės priežiūros

Norite toliau naudoti įrenginį?

- Palikite įrenginį stovėti mažiausiai 12 val., kad kompresoriuje galėtų susikaupti šaldomoji medžiaga. Įrenginį vėl įjunkite tik po 12 val.! Priešingu atveju kompresorius gali būti sugadintas ir įrenginys gali neveikti. Garantija šiuo atveju netaikoma.
- Įjunkite įrenginį, įkišdami tinklo kištuką į tinklo kištukinį lizdą.

Įrenginio nenaudosite ilgą laiką?

- Laikykite įrenginį, kaip nurodyta skyriuje „Laikymas“.



Techninių duomenų priedas

Techniniai duomenys

Modelis	PAC 2010 E	PAC 2610 E
Vėsinimo galia	2,1 kW	2,6 kW
Sausinimo galia	1 l/val.	1,43 l/val.
Darbinė temperatūra	nuo 16 °C iki 35 °C	nuo 16 °C iki 35 °C
Temperatūros nustatymo diapazonas	nuo 16 °C iki 30 °C	nuo 16 °C iki 30 °C
maks. oro srautas	320 m ³ /val.	330 m ³ /val.
Tinklo jungtis	1/N/PE~ 220 V – 240 V / 50 Hz	1/N/PE~ 220 V – 240 V / 50 Hz
Vardinė srovė	4,3 A	5,5 A
Imamoji galia (vėsinimo režimu)	0,78 kW	1,2 kW
Garso slėgio lygis 1 m atstumu (1 lygis)	52 dB(A)	53 dB(A)
Šaldomoji medžiaga	R290	R290
Maksimalus šaldomosios medžiagos pripildymo kiekis	160 g	220 g
Visuotinio atšilimo potencialas	3	3
CO ₂ ekvivalentas	0,00048 t	0,00066 t
Matmenys (ilgis x plotis x aukštis)	370 x 300 x 770 mm	370 x 300 x 770 mm
Mažiausias atstumas iki sienų ir daiktų:		
	viršuje (A): 30 cm	30 cm
	gale (B): 30 cm	30 cm
	šonuose (C): 30 cm	30 cm
	priekyje (D): 30 cm	30 cm
Masė	24,5 kg	27 kg
Nuotolinio valdiklio baterijos	LR03 tipo / AAA – 1,5 V (2 vnt.)	LR03 tipo / AAA – 1,5 V (2 vnt.)

Šalinimas



Perbrauktos šiukšliadėžės simbolis ant seno elektrinio ar elektroninio įrenginio simbolizuoja, kad, pasibaigus eksploatacinei trukmei, jo negalima išmesti kartu su buitinėmis atliekomis. Jūsų kaimynystėje yra nemokamos elektros ir elektroninės įrangos atliekų surinkimo vietos. Adresus galite sužinoti savo miesto arba komunalinėje valdyboje. Informaciją apie kitas mūsų sukurtas grąžinimo galimybes galite rasti mūsų tinklalapyje www.trotec24.com.

Atskirai rūšiuojant pasenusią elektros ir elektroninę įrangą, senus įrenginius galima pakartotinai panaudoti, perdirbti jų medžiagas ar kitaip panaudoti, be to, utilizuojant įrenginiuose galimai esančias pavojingas medžiagas, išvengiama neigiamo poveikio aplinkai ir žmonių sveikatai.

Įrenginyje esančią šaldomąją medžiagą propaną paveskite utilizuoti atitinkamai sertifikuotoms įmonėms tinkamai pagal nacionalinius teisės aktus (Europos atliekų katalogas 160504).



Baterijų ir akumuliatorių negalima išmesti kartu su buitinėmis atliekomis – jie Europos Sąjungoje turi būti tinkamai šalinami pagal 2006 m. rugsėjo 6 d. EUROPOS PARLAMENTO IR TARYBOS direktyvą 2006/66/EB dėl baterijų ir akumuliatorių. Utilizuokite baterijas ir akumuliatorius laikydamiesi galiojančių įstatymų nuostatų.

Trotec GmbH

Grebener Str. 7
D-52525 Heinsberg

☎ +49 2452 962-400

☎ +49 2452 962-200

✉ info@trotec.com

www.trotec.com