

# PAC 2010 E / PAC 2610 E

**PT**

**MANUAL DE INSTRUÇÕES**  
APARELHO DE AR  
CONDICIONADO LOCAL



 **TROTEC**

**Índice**

Informações sobre o manual de instruções .....	2
Segurança .....	2
Informações sobre o aparelho .....	6
Transporte e armazenamento .....	7
Montagem e instalação .....	7
Funcionamento .....	12
Erros e avarias .....	16
Manutenção .....	18
Anexo técnico .....	22
Descarte .....	22

**Informações sobre o manual de instruções****Símbolos****Perigo**

Este símbolo avisa sobre os perigos para a vida e a saúde de pessoas devido a gás extremamente inflamável.

**Atenção, tensão elétrica**

Este símbolo avisa sobre os perigos para a vida e a saúde de pessoas devido à tensão elétrica.

**Aviso**

A palavra-sinal designa um perigo com médio grau de risco, que pode causar a morte ou uma lesão grave se não for evitado.

**Cuidado**

A palavra-sinal designa um perigo com baixo grau de risco, que pode causar a uma lesão ligeira ou média se não for evitado.

**Nota:**

A palavra-sinal avisa sobre informações importantes (p.ex. danos materiais), mas não se refere a perigos.

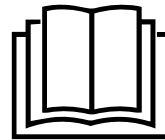
**Info**

Avisos com este símbolo ajudar-lhe-ão a realizar as suas tarefas mais rapidamente e com mais segurança.

**Seguir as instruções**

Avisos com este símbolo indicam que deve observar o manual de instruções.

As versões atuais do manual de instruções e da declaração de conformidade UE podem ser baixadas no seguinte link:



PAC 2010 E

<https://hub.trotec.com/?id=40010>

PAC 2610 E

<https://hub.trotec.com/?id=40011>**Segurança**

**Leia atentamente este manual de instruções antes de usar / operar o dispositivo e guardar este manual de instruções sempre nas imediações do local de instalação ou perto do dispositivo!**

**Aviso**

**Ler todas as indicações de segurança e as instruções.**

O desrespeito às indicações de segurança e às instruções pode causar choque elétrico, incêndios e/ou graves lesões.

**Guardar todas as indicações de segurança e as instruções para futuras consultas.**

Este aparelho pode ser usado por crianças a partir de 8 anos de idade, assim como por pessoas com deficiências físicas, sensoriais ou mentais ou com falta de experiência e / ou conhecimento, se forem supervisionadas ou instruídas quanto à utilização segura do aparelho e se compreenderem os perigos daí resultantes.

Crianças não devem brincar com o aparelho. Limpeza e manutenção não devem ser executadas por crianças sem supervisão.

- Não utilize o dispositivo em ambientes explosivos.
- Não utilize o dispositivo em atmosferas agressivas.
- Coloque o aparelho verticalmente sobre uma base estável e nivelada.
- Deixar o aparelho funcionar após uma limpeza húmida. Não opere o aparelho enquanto ele estiver molhado.
- Não use ou opere o aparelho com as mãos húmidas e molhadas.

- Não exponha o aparelho a jato de água direto.
- Nunca insira objetos ou membros do corpo no aparelho.
- Não cubra nem transporte o aparelho durante o funcionamento.
- Não se sente sobre o aparelho.
- O aparelho não é um brinquedo! Mantenha as crianças e os animais afastados. O aparelho só deve ser utilizado sob vigilância.
- Antes de cada uso do aparelho, os respectivos acessórios e peças de conexão devem ser controlados quanto a possíveis danos. Não devem ser usados aparelhos ou componentes do aparelho que estejam danificados.
- Certifique-se que todos os cabos elétricos localizados fora do aparelho estão protegidos contra danos (por exemplo, por animais). Jamais utilize o aparelho se o cabo ou a conexão de rede estiverem danificados!
- A conexão elétrica deve corresponder às indicações contidas no capítulo Dados técnicos.
- Conecte o cabo de alimentação a uma tomada de rede devidamente protegida.
- Selecione extensões para o cabo de rede tendo em consideração os dados técnicos. Desenrole completamente o cabo de extensão. Evite sobrecarga elétrica.
- Puxe o cabo elétrico da tomada de rede, segurando pela ficha de rede, antes de executar trabalhos de serviço, manutenção ou de reparação no aparelhos.
- Desligue o aparelho e retire o cabo elétrico da tomada de rede, quando o aparelho não for usado.
- Jamais use o aparelho se forem verificados danos na ficha de rede ou no cabo elétrico.  
Caso danificado, o cabo elétrico da rede deste aparelho tem de ser substituído pelo fabricante ou pelo seu serviço de apoio ao cliente ou por uma pessoa com uma qualificação idêntica para evitar perigos.  
Cabos elétricos danificados representam um grave risco para a saúde!
- Ao instalar o aparelho, observe as distâncias mínimas de paredes e de objetos bem como as condições de armazenamento e de funcionamento, conforme o capítulo Dados técnicos.
- Certifique-se de que a entrada e a saída de ar estejam livres.
- Não remova quaisquer sinais de segurança, adesivos ou rótulos do aparelho. Mantenha legível todos os sinais de segurança, adesivos e etiquetas.
- Certifique-se de que o lado de sucção esteja sempre livre de sujidade e de objectos soltos.
- Transporte o aparelho apenas na posição vertical e com o tanque de condensado vazio ou mangueira de saída de condensado vazia.
- Elimine o condensado coletado antes do armazenamento ou o transporte. Não beba o condensado. Há perigo para a saúde!



### **Avisos de segurança para aparelhos de ar condicionado abastecidos com R290**

- Instalar o aparelho apenas em recintos onde eventuais perdas do agente de refrigeração não podem acumular-se.
- Instalar o aparelho apenas em recintos onde não há nenhuma fonte de ignição (p.ex. chamas abertas, um aparelho a gás ligado ou um aquecedor elétrico).
- Tenha em atenção que o agente de refrigeração é inodoro.
- Instalar o aparelho somente conforme as disposições de instalação nacional.
- Tenha em atenção as disposições nacionais para gás.
- Deve instalar, operar e armazenar o aparelho PAC 2010 E apenas num recinto com uma área maior do que 8 m<sup>2</sup>.
- Deve instalar, operar e armazenar o aparelho PAC 2610 E apenas num recinto com uma área maior do que 11 m<sup>2</sup>.
- Guardar o aparelho de modo a que não possam ocorrer danos mecânicos.
- Tenha em atenção que os canais ligados não devem conter fontes de ignição.
- R290 é um agente de refrigeração de acordo com as directrizes ambientais europeias. Algumas seções do circuito de refrigeração não devem ser perfuradas.
- Não perfurar ou queimar.
- Não utilizar outros meios do que os recomendados pelo fabricante para acelerar o processo de descongelamento.
- Qualquer pessoa que trabalhe no circuito do agente de refrigeração deve ter um certificado de competência de um organismo acreditado que demonstre a sua competência no manuseio seguro de agentes de refrigeração aplicando um método conhecido na indústria.
- Os trabalhos de manutenção têm de ser realizados só conforme as especificações do fabricante. Se forem necessárias pessoas adicionais para os trabalhos de manutenção e reparação, a pessoa formada no manuseio de agentes de refrigeração inflamáveis deve supervisionar constantemente os trabalhos.
- Os recintos não ventilados onde o aparelho é instalado, operado e armazenado, devem ser construídos do modo que eventuais perdas do agente de refrigeração não se possam acumular. Assim podem ser prevenidos os riscos de incêndio ou explosão que possam ser gerados por um aquecedor eléctrico, fogões ou outras fontes de ignição, causando a ignição do agente de refrigeração.

- O completo circuito de refrigeração é um sistema hermeticamente fechado sem manutenção e deve ser reparado apenas por empresas especializadas em sistemas de refrigeração e de técnica de ar condicionado ou pelo pessoal da Trotec.

### Utilização conforme a finalidade

Utilize o aparelho apenas para a refrigeração, a ventilação e a desumidificação do ar e em conformidade com as especificações técnicas.

### Uso inadequado

- Não se deve colocar o aparelho sobre superfícies molhadas ou inundadas.
- Não coloque objetos, tais como roupas molhadas, para secarem sobre o aparelho.
- Não use o aparelho ao ar livre.
- Modificações construtivas não autorizadas, tais como adições ou modificações no aparelho são proibidos.
- Uma outra operação ou um outro uso do que o indicado neste manual de instruções não são permitidos. O não cumprimento anula qualquer tipo de responsabilidade e o direito à garantia.

### Qualificação pessoal

As pessoas que utilizam este dispositivo devem:

- estar ciente dos perigos que surgem quando se trabalha com aparelhos elétricos em ambientes húmidos.
- ter lido e compreendido o manual de instruções, especialmente o capítulo 'Segurança'.

As atividades de manutenção que requerem a abertura da caixa, só devem ser realizadas por empresas especializadas em sistemas de refrigeração e de climatização da Trotec.

### Símbolos de segurança e placas de indicação no aparelho

#### Nota:

Não remova quaisquer sinais de segurança, adesivos ou rótulos do aparelho. Mantenha legível todos os sinais de segurança, adesivos e etiquetas.

Os seguintes símbolos de segurança e placas de indicação existem no aparelho:

#### PAC 2010 E

##### WARNING • WARNUNG • ATTENTION

- DE** Das Gerät muss in einem Raum mit einer Grundfläche größer als 8 m<sup>2</sup> aufgestellt, betrieben und gelagert werden.
- EN** Appliance shall be installed, operated and stored in a room with floor area larger than 8 m<sup>2</sup>.
- FR** L'appareil doit être installé, utilisé et entreposé dans une pièce avec une surface supérieure à 8 m<sup>2</sup>.



#### PAC 2610 E

##### WARNING • WARNUNG • ATTENTION

- DE** Das Gerät muss in einem Raum mit einer Grundfläche größer als 11 m<sup>2</sup> aufgestellt, betrieben und gelagert werden.
- EN** Appliance shall be installed, operated and stored in a room with floor area larger than 11 m<sup>2</sup>.
- FR** L'appareil doit être installé, utilisé et entreposé dans une pièce avec une surface supérieure à 11 m<sup>2</sup>.



#### Seguir as instruções

Este símbolo indica-lhe que deve observar o manual de instruções.



#### Observar o manual de reparação

Os trabalhos de eliminação, manutenção e reparação têm de ser realizados só conforme as especificações do fabricante e por pessoas com certificado de competência. A pedido, o fabricante disponibiliza um respetivo manual de reparação.

## !!! ACHTUNG !!!

1. Vor Inbetriebnahme MIND. 12 STUNDEN aufrecht und still stehen lassen! Das schützt den Kompressor, verlängert die Lebensdauer erheblich und verhindert so einen Verlust der Kühlleistung.
2. Das Klimagerät muss immer BESONDERS VORSICHTIG auf den Boden gestellt werden! Ansonsten können Mikrorisse in der Bodenplatte und der Kondensatwanne entstehen, was dazu führt, dass Kondenswasser auf den Boden tropft.

Für Schäden, die durch unsachgemäßen Gebrauch entstehen, übernehmen wir KEINE GEWÄHRLEISTUNG!

## !!! WARNING !!!

1. Before operation, stand upright and rest for MIN 12 HOURS! This protects the compressor, greatly extending its life and preventing loss of cooling performance.
2. The air conditioner must always be placed on the floor with CAUTION! Otherwise, microcracks may form in the bottom plate and the condensate pan, causing condensation to drip onto the floor.

For damages caused by improper use, WARRANTY WILL BE NULL AND VOID!

## !!! ATTENTION !!!

1. Avant la mise en service, laissez immobile en position verticale PENDANT AU MOINS 12 HEURES ! Cela protège le compresseur, prolonge sensiblement la durée de vie et évite ainsi une diminution des performances de refroidissement.
2. Le climatiseur doit toujours être posé sur le sol AVEC LES PLUS GRANDES PRÉCAUTIONS ! Sinon, des micro-fissures risquent de se former dans le socle ou le bac de récupération de l'eau de condensation, ce qui entraînerait que cette dernière coule sur le sol.

Toute utilisation incorrecte ou non conforme entraîne L'EXTINCTION DE LA GARANTIE !

### Riscos residuais



#### Perigo

#### Agente de refrigeração natural propano (R290)!

H220 – Gás extremamente inflamável.

H280 – Contém gás sob pressão, pode explodir quando ficar quente.

P210 – Manter longe de calor, superfícies quentes, faíscas, chamas abertas e outras fontes de ignição. Não fumar.

P377 – Incêndio causado por fuga de gás: não apagar antes da reparação da fuga em segurança.

P410+P403 – Armazenar num local bem ventilado e protegido contra irradiação solar.



#### Atenção, tensão elétrica

Trabalhos em componentes elétricos só devem ser realizados por um especialista autorizado!



#### Atenção, tensão elétrica

Remova a ficha da tomada antes de qualquer trabalho no aparelho!

Puxe o cabo elétrico da tomada de rede, segurando-o pela ficha de rede.



#### Aviso

Este aparelho pode ser perigoso se for usado de forma incorreta ou por pessoas não treinadas e se não for usado para a sua finalidade! Observe as qualificações pessoais!



#### Aviso

O aparelho não é um brinquedo e não deve estar nas mãos de crianças.



#### Aviso

Perigo de asfixia!

Não deixe material de embalagem espalhado. Ele poderia se tornar um brinquedo perigoso para as crianças.

#### Nota:

Não opere nunca o aparelho sem o filtro de ar! Sem filtro de ar o interior do aparelho fica muito sujo e pode reduzir a potência e danificar o aparelho.

### Comportamento em caso de emergência

1. Desligue o aparelho.
2. Em um caso de emergência, separe o aparelho da corrente elétrica: Puxe o cabo elétrico da tomada de rede, segurando-o pela ficha de rede.
3. Não conectar um aparelho defeituoso novamente à conexão de rede.

## Informações sobre o aparelho

### Descrição do aparelho

O aparelho é indicado para o arrefecimento de espaços interiores. Além disso, ele também filtra e desumidifica o ar e cria um clima agradável.

O aparelho arrefece o ar ambiente, retirando o seu calor. O calor absorvido é descarregado para o exterior através do tubo de ar de escape, o ar arrefecido é alimentado para o local de instalação por meio de um ventilador.

O condensado produzido goteja do evaporador sobre o condensador quente, onde se evapora e é transportado através do tubo de ar de escape para o exterior.

No modo operacional de *ventilação*, o aparelho oferece a capacidade de fazer circular o ar ambiente, sem o arrefecer.

No modo operacional de *desumidificação* é retirada a humidade do ar em recintos.

O aparelho funciona de forma totalmente automática e oferece uma variedade de outras opções, de modo que o aparelho pode ser automaticamente ligado ou desligado, temporizado, através da função do temporizador.

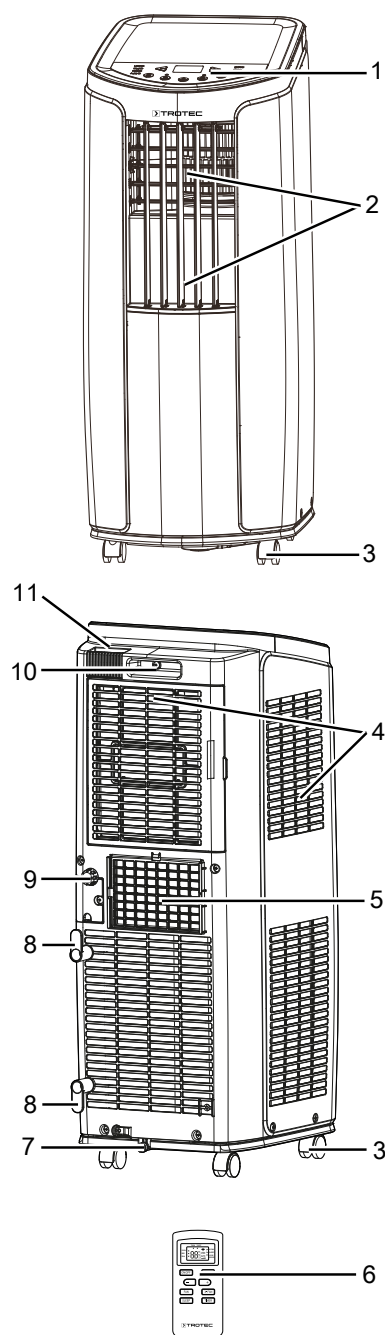
A operação do aparelho é realizada através do painel de comando no aparelho ou através do controlo remoto por infravermelhos fornecido com o aparelho.

O aparelho dispõe de uma função de auto-lavagem para a secagem interior para que, no interior do aparelho, não se possam formar bolores, etc., através da humidade restante.

O aparelho foi concebido para uma utilização universal e flexível.

Graças às suas dimensões compactas, ele pode ser facilmente transportado e pode ser utilizado em todos os recintos.

## Apresentação do dispositivo



Nº	Designação
1	Painel de comando
2	Saída de ar com válvulas de ventilação
3	Roletes de transporte
4	Entrada de ar com filtro de ar
5	Conexão da mangueira de exaustão
6	Controlo remoto
7	Descarga de condensado com tampa de borracha
8	Suporte de cabo de corrente
9	Conexão da mangueira com tampa e bujão de borracha
10	Punho de transporte
11	Compartimento para o controlo remoto

## Transporte e armazenamento

### Nota:

O aparelho pode ser danificado, se armazenar ou transportar o aparelho incorretamente.

Tenha em consideração as informações de transporte e armazenamento do aparelho.

### Transporte

O aparelho é fornecido com roletes de transporte para a facilitar o transporte.

O aparelho é fornecido com roletes de transporte e uma alça para a facilitar o transporte.

Observar as seguintes indicações **antes** de cada transporte:

- Desligue o aparelho.
- Puxe o cabo elétrico da tomada de rede, segurando-o pela ficha de rede.
- Não use o cabo de rede para puxar o aparelho.
- Purgar o resto do condensado do aparelho.
- Só deslocar o aparelho sobre superfícies planas e lisas.

Observe as seguintes indicações **depois** de cada transporte:

- Colocar o aparelho na vertical após o transporte.
- Deixe o aparelho repousar durante, pelo menos, 12 horas para que o agente de refrigeração se possa acumular no compressor. Só ligue o aparelho de novo após 12 horas! Caso contrário, o compressor pode ficar danificado e impedir o funcionamento do aparelho. Neste caso a reivindicação de garantia não será válida.

### Armazenamento

Observe o seguinte **antes** de cada armazenamento:

- Purgar o resto do condensado do aparelho.
- Realizar a função de auto-lavagem para nenhuma humidade pode se acumular no interior do aparelho não utilizado durante um período prolongado.
- Puxe o cabo elétrico da tomada de rede, segurando-o pela ficha de rede.

Quando não estiver a usar o aparelho, se deve seguir as seguintes condições de armazenamento:

- Armazenar o aparelho PAC 2010 E apenas num recinto com uma área maior do que 8 m<sup>2</sup>.
- Armazenar o aparelho PAC 2610 E apenas num recinto com uma área maior do que 11 m<sup>2</sup>.
- Guardar o aparelho apenas em recintos onde não há nenhuma fonte de ignição (p.ex. chamas abertas, um aparelho a gás ligado ou um aquecedor elétrico).
- seco e protegido da geada e do calor
- na posição vertical em local protegido contra pó e luz directa do sol
- possivelmente, com uma cobertura para proteger contra a entrada de poeira
- não deposite outros aparelhos ou objetos sobre o aparelho, a fim de evitar danos no aparelho
- retirar as pilhas do controlo remoto

## Montagem e instalação

### Volume de fornecimento

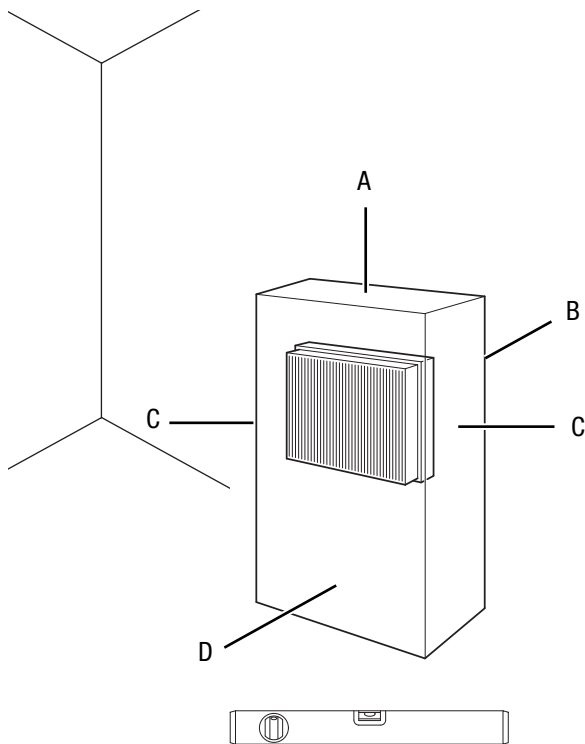
- 1 x aparelho
- 1 x mangueira de exaustão de ar
- 1 x adaptador de mangueira
- 1 x mangueira de drenagem de água condensada
- 1 x bocal da mangueira
- 1 x bocal plano de dois componentes
- 2 x abraçadeira
- 1 x bujão de borracha
- 1 x clipe de retenção
- 1 x controlo remoto
- 2 x suporte de cabo de corrente
- 3 x parafuso
- 1 x manual de instruções

### Desembalar o aparelho

1. Abra a caixa de cartão e retire o aparelho.
2. Remova a embalagem, completamente, do aparelho.
3. Desenrole, completamente, o cabo de rede. Certifique-se de que o cabo de rede não está danificado e não o danifique durante o desenrolamento.

## Colocação em funcionamento

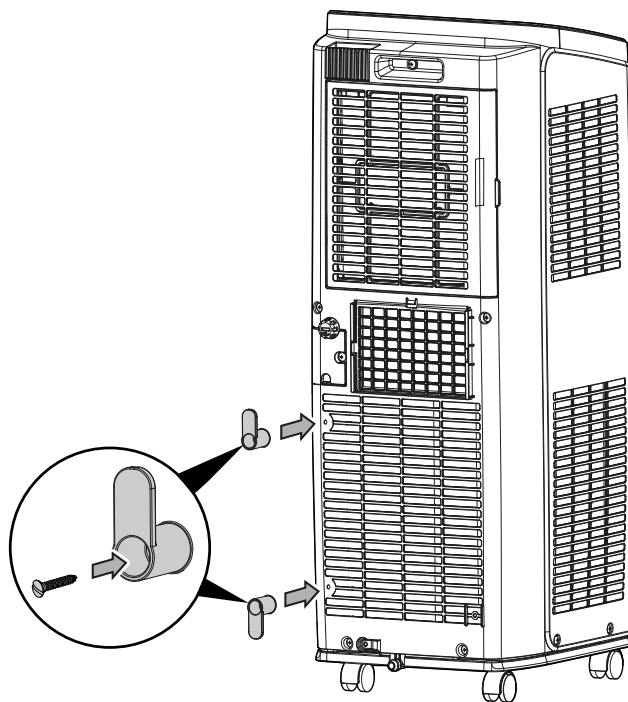
Ao instalar o aparelho, observe as distâncias mínimas de paredes e de objetos listadas no capítulo 'Dados técnicos'.



- Antes de voltar a ligar o aparelho, verifique o estado do cabo de alimentação. Em caso de dúvidas sobre o seu perfeito estado, entre em contacto com o atendimento ao cliente.
- Instalar o aparelho apenas em recintos onde eventuais perdas do agente de refrigeração não podem acumular-se.
- Instalar o aparelho apenas em recintos onde não há nenhuma fonte de ignição (p.ex. chamas abertas, um aparelho a gás ligado ou um aquecedor elétrico).
- Coloque o aparelho verticalmente sobre uma base estável e nivelada.
- Instale o cabo de rede ou outros cabos elétricos de modo que ninguém possa tropeçar sobre eles, especialmente ao instalar o aparelho no centro do recinto. Utilize pontes para cabos.
- Certifique-se que os cabos de extensão estão completamente desenrolados.
- Certifique-se de que as entradas e saídas de ar e a conexão para o tubo de descarga estejam livres.
- Observe que cortinas e outros objetos não obstruam a corrente de ar.

## Montar o suporte de cabo de corrente

1. Monte o suporte para o cabo de alimentação aparafusando o suporte para o cabo de alimentação na parte traseira do aparelho.
  - ⇒ Tenha em atenção a orientação das abas do suporte do cabo de alimentação. A aba do suporte do cabo de alimentação superior +e virada para cima, a aba do suporte do cabo de alimentação inferior é virada para baixo.

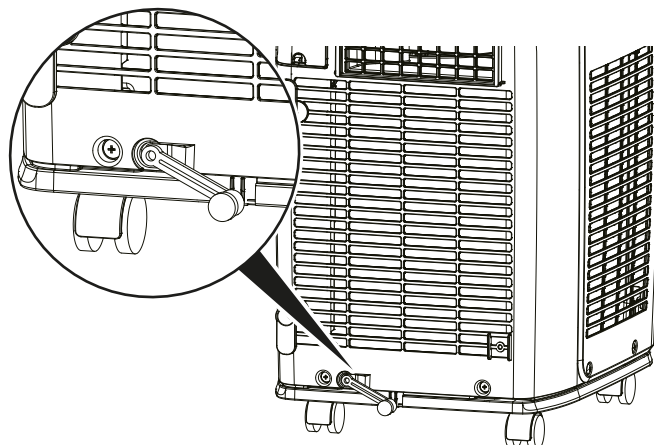


- ⇒ Caso necessário, pode enrolar o cabo de alimentação em volta do suporte.

## Montar a mangueira de purga de condensado (opcional)

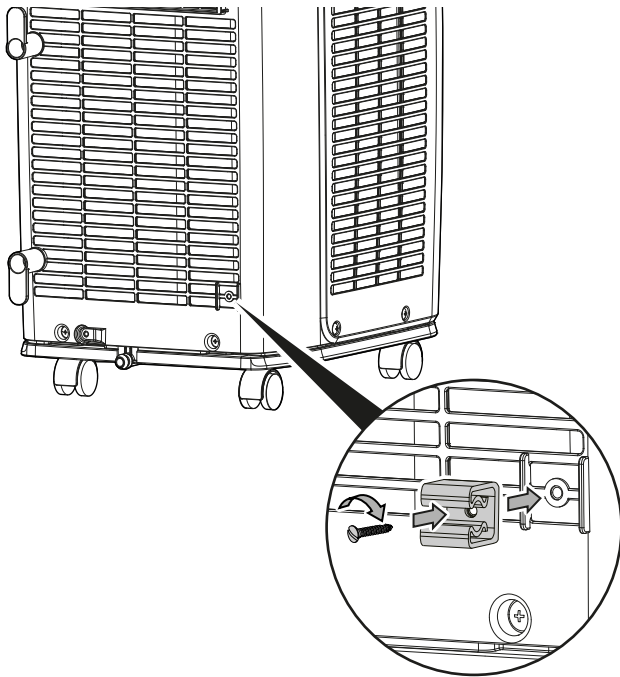
Se necessário, a mangueira de purga de condensado serve como proteção contra gotejamento para a drenagem de condensado residual.

- ✓ O aparelho está desligado.
  - ✓ O aparelho está separado da rede elétrica.
1. Remova a tampa de borracha da descarga de condensado.

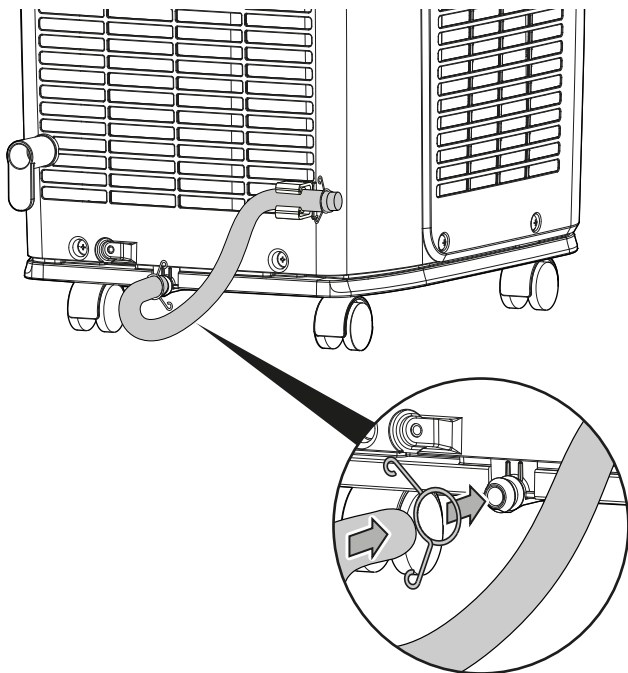




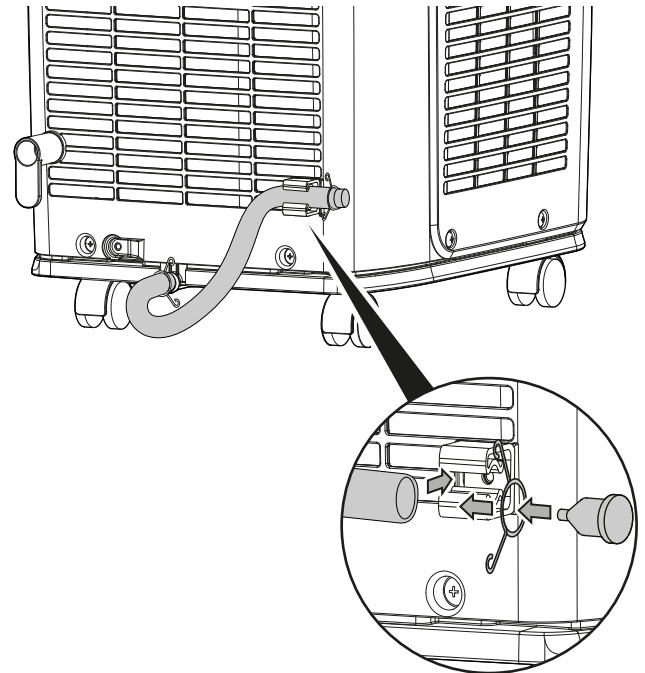
2. Aparafuse o clipe de retenção ao aparelho.



3. Insira um terminal da mangueira de descarga de condensado no clipe de retenção.  
 4. Introduza a outra extremidade da mangueira de purga de condensado na descarga de condensado. Fixar a mangueira de descarga de condensado com uma braçadeira.



5. Insira o bujão de borracha no outro terminal da mangueira de descarga de condensado. Fixar o bujão de borracha com uma braçadeira.

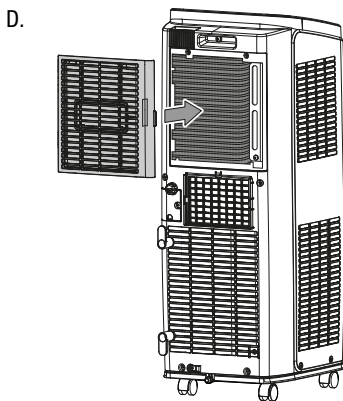
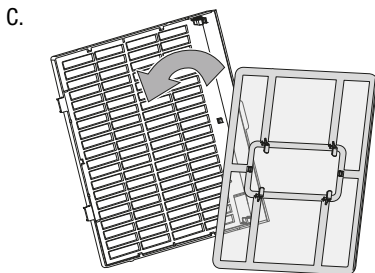
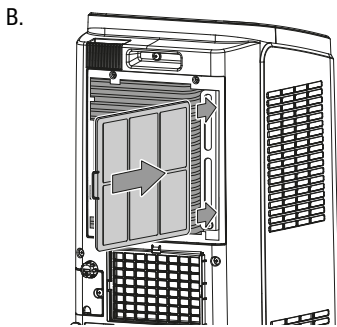
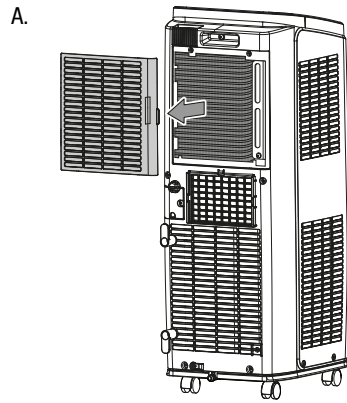


#### Colocar o filtro de ar

##### Nota:

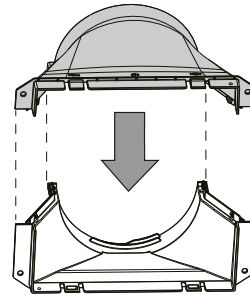
Não opere nunca o aparelho sem o filtro de ar! Sem filtro de ar o interior do aparelho fica muito sujo e pode reduzir a potência e danificar o aparelho.

- Antes de ligar, assegure-se de que os filtros de ar estão colocados.

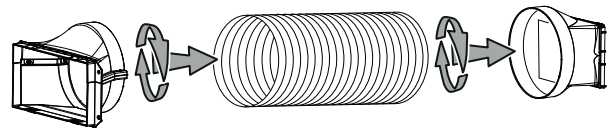


### Conectar a mangueira de ar de escape

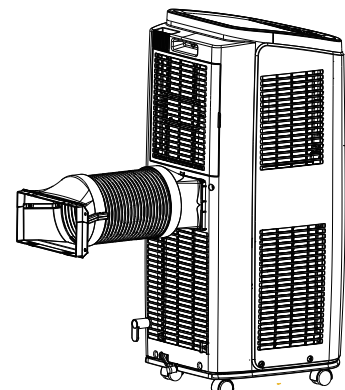
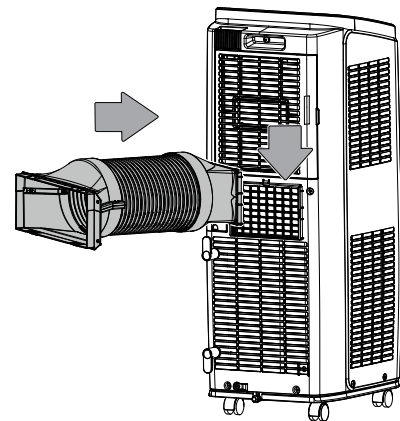
1. Monte o bico plano de duas peças ao inserir a peça de conexão superior na peça de conexão inferior, até que a mesma engate.



2. Aparafuse o bico plano na direção da seta num terminal da mangueira de descarga de ar.
3. Aparafuse o adaptador da mangueira na direção da seta no terminal da mangueira de descarga de ar.



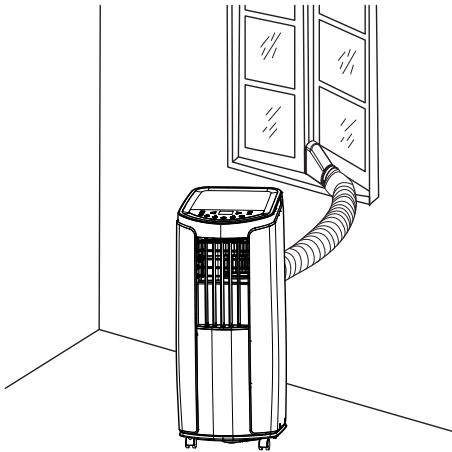
4. Inserir o adaptador de mangueira com a mangueira de ar de saída na conexão da mangueira de ar de saída do aparelho de ar condicionado. A inscrição *TOP* tem de apontar para cima.



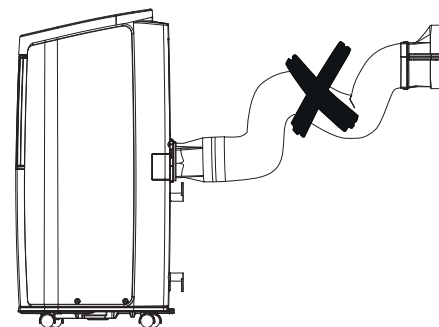
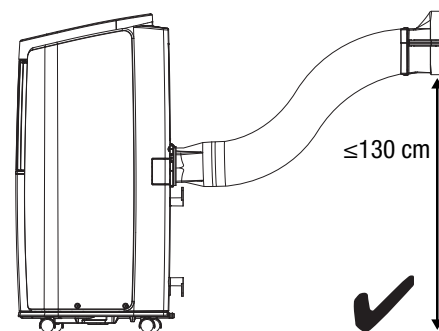
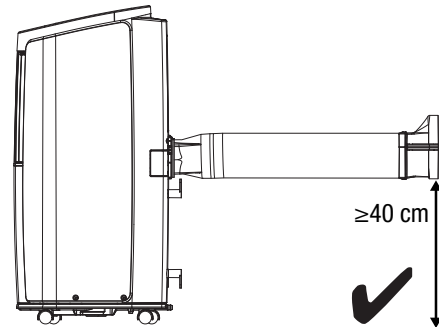
### Derivar o ar de escape

- O ar de escape do aparelho contém o calor residual do recinto a ser arrefecido. Por este motivo, recomenda-se conduzir o ar de escape para o exterior.
- A ponta da mangueira de exaustão de ar pode ser inserida numa janela aberta. Fixe a janela aberta, se necessário, por meio de objetos apropriados, de modo a que a ponta da mangueira de exaustão de ar não possa escorregar.
- A ponta da mangueira de exaustão de ar pode ser pendurada numa janela inclinada.  
Para tal é aconselhável utilizar uma vedação de janela (opcional).
- Instale a mangueira de exaustão de ar com inclinação na direção do fluxo de ar.
- A mangueira conectada não deve conter nenhuma fonte de ignição.

Exemplo com mangueira de exaustão de ar:



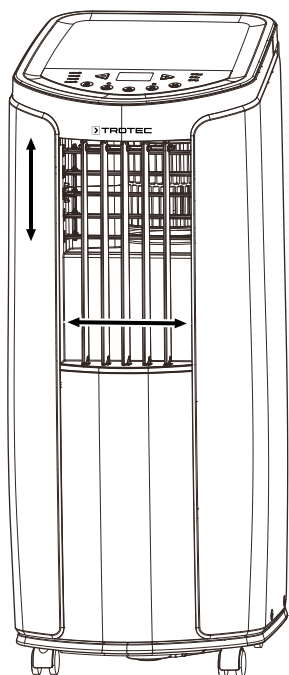
Observe as seguintes indicações para o transporte da mangueira de exaustão de ar:



- Evite dobrar a mangueira de exaustão de ar. Os locais de dobra causam a acumulação de ar húmido expelido, o aparelho sobreaquece e desliga-se.
- A mangueira de exaustão de ar está, devido às suas dimensões, especialmente adaptada ao aparelho. Não a substitua ou estenda através de outras mangueiras. Tal pode causar uma avaria no aparelho.

**Abrir as válvulas de ventilação**

1. Abra as válvulas de ventilação na saída de ar antes de ligar o aparelho.



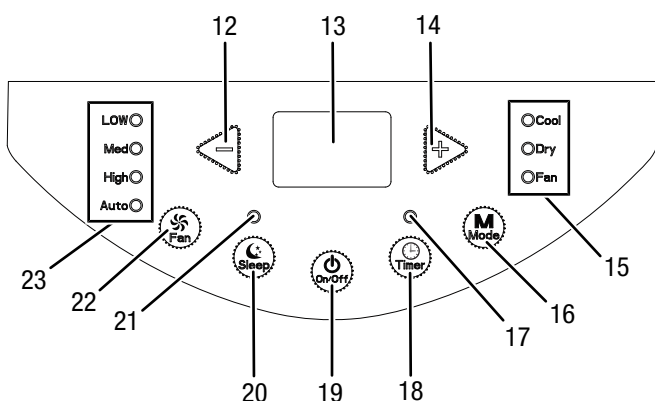
**Conectar o cabo de rede**

- Conectar o cabo de alimentação a uma tomada de rede devidamente protegida.

**Funcionamento**

- Evite portas e janelas abertas.

**Elementos de comando**



Nº	Designação	Função
13	Indicação de segmentos	Indicação da temperatura alvo no modo de funcionamento <i>refrigeração</i> Indicação do número de horas durante a programação Timer Indicação dos códigos de erros, veja também capítulo erros e avarias Indicação em °C e °F
14	Botão de seta <i>Plus</i> (Mais)	Aumentar a temperatura-alvo (16 °C a 30 °C) ou a quantidade de horas do temporizador (0,5 h a 24 h)
15	LED do modo operacional	Indica o modo operacional seleccionado: <i>Cool</i> = Refrigeração <i>Dry</i> = Desumidificação <i>Fan</i> = Ventilação
16	Botão <i>Mode</i>	Seleccionar o modo operacional: <i>Refrigeración</i> <i>Desumidificación</i> <i>Ventilación</i>
17	LED do <i>Timer</i>	Ascende-se com o temporizador activado.
18	Botão <i>Timer</i>	Ligar e desligar a função do temporizador: em intervalos de 0,5 h (de 0,5 h a 10 h) ou em intervalos de 1 h (11 h a 24 h).
19	Botão <i>On/Off</i> (ligado/desligado)	Botão de ligar/desligar: Ligar e desligar o aparelho
20	Botão <i>Sleep</i>	Ligar e desligar o modo noturno
21	LED <i>Sleep</i>	Ascende-se modo noturno activado
22	Botão <i>Fan</i>	Ajustar o nível de ventilação: <i>Low</i> = nível mais baixo <i>Med</i> = nível médio <i>High</i> = nível mais alto <i>Auto</i> = regulação automática de velocidade
23	LED Nível do ventilador	Indica o actual nível do ventilador.

Nº	Designação	Função
12	Botão de seta <i>Minus</i> (Menos)	Baixar a temperatura-alvo (16 °C a 30 °C) ou a quantidade de horas do temporizador (0,5 h a 24 h)



**Info**

Toda vez que uma configuração é ativada, soa um sinal acústico.

## Ligar o aparelho

1. Deixe o aparelho repousar por algum tempo.
2. Depois de instalar o aparelho, conforme o descrito no capítulo Colocação em funcionamento, de modo que esteja pronto para funcionar, poderá ligá-lo.
3. Premir o botão *On/Off* (19).  
⇒ O aparelho é ligado.
4. Selecione o modo operacional pretendido:

O aparelho desliga-se automaticamente quando o tanque de água condensada está cheio. Na indicação de segmentos (13) é indicado *H8*.

## Configurar os modos operacionais

O aparelho dispõe dos seguintes modos operacionais:

- Refrigeração
- Desumidificação
- Ventilação

### Refrigeração

No modo operacional *Refrigeração*, o espaço é arrefecido até à temperatura alvo pré-configurada.

Assim que a temperatura nominal for alcançada, o aparelho comuta para o modo de espera (standby), ou seja, o ventilador continua a funcionar no nível pré-seleccionado, mas o aparelho não arrefece até o valor ajustado, até o valor pré-ajustado ser ultrapassado de novo.

1. Premir o botão *Mode* (16) para seleccionar o modo operacional *Refrigeração*.  
⇒ O LED do modo operacional *Cool* (15) está iluminado.
2. Usar os botões de seta (12 ou 14) para seleccionar a temperatura-alvo desejada. A temperatura pode ser seleccionada entre 16 °C e 30 °C em intervalos de 1 °C.  
⇒ Na indicação de segmentos (13) é indicada a temperatura-alvo desejada do espaço.
3. Seleccionar o nível de ventilação desejado, premindo o botão *Fan* (22).  
⇒ O LED *Nível do ventilador* (23) indica o nível desejado do ventilador.

### Desumidificação

No modo operacional *Desumidificação* é reduzida a humidade do ar em recintos.

A temperatura não pode ser ajustada e a ventilação funciona no nível mais baixo.

Se quer utilizar o aparelho durante um período prolongado ou se não quer esvaziar o recipiente de condensado regularmente, existe a possibilidade de conectar a mangueira de purga de condensado à conexão da mangueira (9).



#### Info

Retire a mangueira de extração de ar durante o modo operacional *Desumidificação*, já que de outro modo a desumidificação será insuficiente.

1. Pressione o botão *Mode* (16) até que o LED do modo operacional *Dry* (15) se acenda.



#### Info

Quando o aparelho é operado num ambiente muito húmido, deve esvaziar regularmente o condensado resultante (veja capítulo Esvaziar condensado).

## Ventilação



#### Info

Retire a mangueira de extração de ar durante o modo operacional *Ventilação*.

No modo operacional *Ventilação*, o ar ambiente circula no recinto e não há refrigeração ou desumidificação.

O nível automático depende da temperatura ambiente atual e da temperatura alvo configurada. Quando a temperatura ambiente é elevada, aumenta a velocidade do ventilador. Se a temperatura ambiente é baixa, a velocidade do ventilador é reduzida.

1. Pressione o botão *Mode* (16) até que o LED do modo operacional *Fan* (15) se acenda.
2. Pressione o botão *Fan* (22) para ajustar o nível do ventilador.  
⇒ O LED *Nível do ventilador* (23) para o nível seleccionado do ventilador acende-se.

## Ajustar o temporizador

O temporizador (Timer) tem dois modos de funcionamento:

- Ligação automática após um número pré-definido de horas.
- Desligamento automático após um número pré-definido de horas.

A função pode ser configurada em todos os modos operacionais e no modo de standby.

O temporizador pode ser programado em intervalos de 0,5 h (de 0,5 h a 10 h) ou em intervalos de 1 h (11 h a 24 h).

#### Nota:

O aparelho não deve ser operado sem vigilância em um recinto de livre acesso, quando o temporizador estiver ativo.

## Ligação automática

✓ O aparelho está desligado.

1. Pressione o botão *Timer* (18) para ligar o temporizador.  
⇒ O LED do temporizador *Timer* (17) pisca.  
⇒ A indicação de segmentos (13) exibe o número de horas até à ligação automática (padrão: 0.5).
2. Pressione os botões *Plus/Minus* (12, 14) até o número desejado de horas estar ajustado para a ligação automática.  
⇒ O nº de horas é exibido na indicação de segmentos (13) durante aprox. 5 segundos.

3. Premir o botão *Timer* (18), até o nº de horas desejado, até o desligamento automático, estar ajustado.
  - ⇒ A indicação de segmentos (13) apaga-se. O LED *Timer* (17) acende-se.
  - ⇒ O aparelho liga-se após o período de tempo especificado.
4. Pressione o botão *Timer* (18) para desligar o temporizador.

**Notas sobre a ligação automática:**

- Uma separação da rede de energia elétrica apaga as configurações da ligação automática.
- A ligação manual do aparelho desativa a ligação automática.
- Se pressionar novamente o botão *Timer* (18), o temporizador é desligado.

**Desligamento automático**

- ✓ O aparelho está ligado.
1. Pressione o botão *Timer* (18) para ligar o temporizador.
    - ⇒ O LED do temporizador *Timer* (17) pisca.
    - ⇒ A indicação de segmentos (13) exibe o número de horas até ao desligamento automático (padrão: 0.5).
  2. Pressione os botões *Plus/Minus* (12, 14) até o número desejado de horas estar ajustado até ao desligamento automático.
    - ⇒ O nº de horas é exibido na indicação de segmentos (13) durante aprox. 5 segundos.
  3. Premir o botão *Timer* (18), até o nº de horas desejado, até o desligamento automático, estar confirmado.
    - ⇒ A indicação de segmentos (13) apaga-se. O LED *Timer* (17) acende-se.
    - ⇒ O aparelho continua a funcionar até que o tempo especificado para se desligar seja decorrido.
  4. Pressione o botão *Timer* (18) para desligar o temporizador.

**Modo noturno**

O modo noturno pode ser activado no modo operacional *Refrigeração*. O modo noturno tem as seguintes configurações:

- A temperatura pré-seleccionada é aumenta em 1 °C depois de uma hora.

Depois de 2 horas, a temperatura pré-seleccionada é aumenta novamente em 1 °C. Depois, a temperatura é mantida.

Proceda da seguinte maneira para activar o modo noturno:

1. Selecciona o modo operacional *Refrigeração*.
2. Pressione o botão *Sleep* (20).
  - ⇒ O LED *Sleep* (21) acende-se.
3. Pressione uma vez mais o botão *Sleep* (20) para desligar o modo noturno.
  - ⇒ O LED *Sleep* (21) apaga-se.

**Controlo remoto**

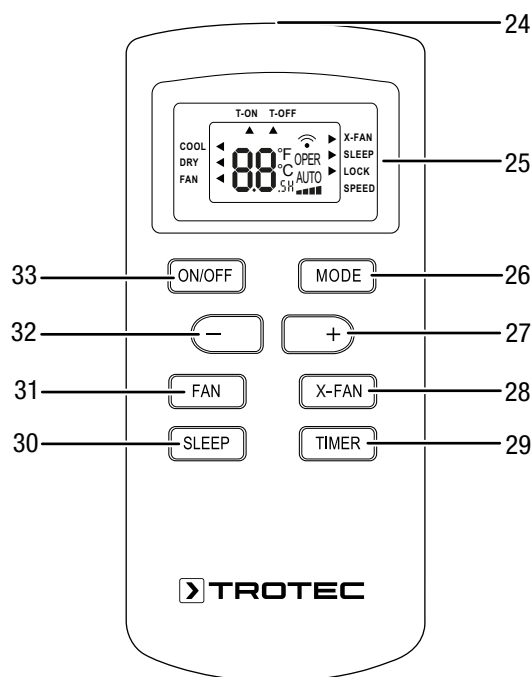
Todas as configurações do dispositivo podem ser feitas através do controlo remoto fornecido com o aparelho.

Deve inserir as pilhas adequadas no controlo remoto (veja o capítulo Anexo técnico).



**Info**

O controlo remoto entra em modo standby, caso não seja utilizado durante algum tempo. Ao pressionar o botão *ON/OFF* (33) do controlo remoto, o modo standby é cessado. O aparelho adota automaticamente as configurações atuais do controlo remoto.



Nº	Designação	Significado
24	Emissor / recetor controlo remoto	Comunicação entre o aparelho e o controlo remoto por infravermelhos
25	Display	Indicação da temperatura alvo durante a configuração Indicação do número de horas durante a programação <i>Timer</i> Indicação do modo operacional Indicação do nível do ventilador Indicação função auto-lavagem ( <i>X-FAN</i> ) Indicação do temporizador ligada / desligada Indicação em °C ou °F Indicação Bloqueio do teclado Indicação Modo noturno
26	Botão <i>MODE</i>	Botão selector do modo operacional

Nº	Designação	Significado
27	Botão <i>Plus</i> (Mais)	Configurar a temperatura alvo para a refrigeração Configurar o número de horas para a função de temporização
28	Botão <i>X-FAN</i>	Função auto-lavagem / secagem interior no modo standby
29	Botão <i>TIMER</i> (temporizador)	Ligar e desligar a função do temporizador: em intervalos de 0,5 h (de 0,5 h a 10 h) ou em intervalos de 1 h (11 h a 24 h).
30	Botão <i>SLEEP</i>	Ligar e desligar o modo noturno
31	Botão <i>FAN</i>	Ajustar o nível de ventilação
32	Botão <i>Minus</i> (Menos)	Configurar a temperatura alvo para a refrigeração Configurar o número de horas para a função de temporização
33	Botão <i>ON/OFF</i> (ligado/desligado)	Botão de ligar/desligar: Ligar e desligar o aparelho



### Info

Toda vez que uma configuração é ativada, soa um sinal acústico.

### Comutar as unidades °C / °F

A temperatura pode, no controlo remoto, no display (25) e na indicação de segmentos (13) do aparelho, ser indicada em °C ou °F.

A unidade da temperatura só pode ser alterada no modo standby.

Proceda da seguinte forma para mudar a unidade da temperatura:

1. Pressionar os botões *Minus* (32) e *MODE* (26) em simultâneo.  
⇒ A temperatura indicada é mudada para a outra unidade.

### Bloqueio das teclas (só controlo remoto)

A função pode ser activada durante o funcionamento, bem como no modo standby através do controlo remoto.

O bloqueio de teclas só se aplica ao controlo remoto, o painel de comando no aparelho pode ainda ser utilizado.

1. Pressionar em simultâneo os botões *Plus/Minus* (27, 32) no controlo remoto.  
⇒ A bloqueio de teclas é activada. O controlo remoto não comunica com o aparelho.  
⇒ A indicação *LOCK* no display (25) do controlo remoto acende-se.
2. Pressionar novamente os botões *Plus/Minus* (27, 32) em simultâneo.  
⇒ O bloqueio de teclas está desactivado.  
⇒ A indicação *LOCK* no display (25) do controlo remoto apaga-se.

### Acender e apagar a iluminação do painel de comando

A iluminação do painel de comando pode ser activada durante o funcionamento, bem como no modo standby através do controlo remoto.

1. No controlo remoto, pressione os botões *Plus* (27) e *FAN* (31) ao mesmo tempo por 3 s.  
⇒ A iluminação do painel de comando é apagada.  
⇒ O aparelho continua a funcionar com as configurações seleccionadas.
2. Pressione os botões *Plus* (27) e *FAN* (31) ao mesmo tempo por 3 s.  
⇒ A iluminação do painel de comando liga-se novamente.

### Função de auto-lavagem / Secagem interior

Esta função serve para secar o interior do aparelho para não criar fungos ou semelhante no aparelho devido à humidade residual.

A função de auto-lavagem serve para secar o interior do aparelho se este ficar fora de serviço durante um período prolongado e seja armazenado.

A função pode ser activada nos modos de funcionamento *Refrigeração* e *Desumidificação* através do controlo remoto.

Depois do aparelho ter sido desligado, o ventilador opera então no nível mais baixo por algum.

Proceda da seguinte maneira para activar a função de auto-lavagem / secagem interior:

1. Selecciona o modo *Refrigeração* ou *Desumidificação*.
2. Pressionar o botão *X-FAN* (28) do controlo remoto.  
⇒ A indicação *X-FAN* aparece no display (25) do controlo remoto apaga-se.
3. Pressionar o botão *ON/OFF* (33) para desligar o aparelho.  
⇒ O ventilador opera ainda por algum tempo no nível mais baixo. Depois, o ventilador desliga-se também.
4. Pode activar a qualquer momento a função de auto-lavagem / secagem interior ao pressionar novamente o botão *X-FAN* (28).

### Função Memory

Após uma falta de energia eléctrica durante o funcionamento, o aparelho liga-se novamente de forma automática em seguida. As configurações seleccionadas para o modo de funcionamento estão gravadas, um temporizador eventualmente programado não é gravado no aparelho.

Todas as configurações seleccionadas (incl. A programação do temporizador) ficam gravadas no controlo remoto. No momento em que o aparelho recebe uma entrada do controlo remoto, as configurações do controlo remoto são emitidas ao aparelho.

Eventualmente, o compressor liga-se com um atraso de 3 min., já que este tem uma protecção interna contra a reactivação directa.

### Descongelamento automático

Com baixas temperaturas ambientais, o vaporizador pode congelar. Em seguida o aparelho realiza um descongelamento automático.

O compressor desliga-se e a ventoinha continua a funcionar até que o degelo esteja terminado. A duração do descongelamento pode variar.

Não desligue o aparelho durante o descongelamento automático. Não puxar a ficha de rede da tomada de rede.

### Colocação fora de serviço



#### Atenção, tensão elétrica

Não toque na ficha de rede com as mãos húmidas ou molhadas.

- Desligue o aparelho.
- Puxe o cabo elétrico da tomada de rede, segurando-o pela ficha de rede.
- Esvazie eventualmente a cubo de condensado.
- Remover eventualmente a mangueira de purga de condensado, assim como o resto de água que se encontre dentro dele.
- Se necessário, realizar eventualmente uma auto-lavagem (ver Função Auto-lavagem).
- Limpe o aparelho de acordo com o indicado no capítulo Manutenção.
- Armazenar o aparelho de acordo com o capítulo Armazenamento.

### Erros e avarias

O aparelho foi testado várias vezes durante a produção quanto ao funcionamento perfeito. No entanto, se algum problema ocorrer, verifique se o aparelho de acordo com a lista a seguir.

#### O aparelho não começa a funcionar:

- Verifique a conexão de rede.
- Verifique se a ficha e o cabo de rede apresentem danos.
- Verificar a proteção da rede local.
- Observe a temperatura operacional de acordo com o capítulo Dados técnicos.
- Verifique o nível do recipiente de água condensada, e esvazie-o se for necessário. A indicação de segmentos não deve indicar o código de erro *H8*.
- Aguardar 10 minutos antes de ligar novamente o aparelho. Se o aparelho não começar a funcionar, deve ser realizada uma inspeção elétrica por uma empresa especializada ou pela Trotec.

#### O aparelho funciona sem, ou com capacidade de refrigeração reduzida:

- Verificar se o modo operacional *Refrigeração* está seleccionado.
- Verifique o ajuste da mangueira de ar de escape. Se o tubo de descarga for dobrado ou obstruído, o ar de exaustão não pode ser derivado. Assegure um caminho livre do ar de escape.
- Verifique as posições das válvulas de ventilação. As válvulas de ventilação devem estar abertas, tanto quanto possível.
- Verificar se o(s) filtro(s) de ar estar sujos. Se necessário, limpe ou substitua o filtro de ar.
- Verificar a distância mínima de paredes e objectos. Se necessário, continue a colocar o aparelho no recinto.
- Verifique se o recinto tem janelas e / ou portas abertas. Feche-as se necessário. Por favor, observe que uma janela para a mangueira de ar de escape deve permanecer aberta.
- Verifique o ajuste da temperatura no aparelho. Reduza a temperatura ajustada, caso esta esteja acima da temperatura ambiente.

#### O aparelho faz barulho ou vibra:

- Verificar se o aparelho está na posição vertical e seguramente posicionado.

#### O condensado está a sair:

- Verificar o aparelho quanto a fugas.



### O compressor não começa a funcionar:

- No modo operacional *Refrigeração* o compressor só se liga quando a temperatura ambiente alcança ou supera os 16 °C.
- Verificar se a proteção contra sobreaquecimento do compressor foi acionada. Desligue o aparelho da corrente elétrica e deixe-o arrefecer durante aprox. 10 minutos antes de ligá-lo novamente à rede elétrica.
- Verifique se a temperatura ambiente corresponde à temperatura alvo (no modo operacional *Refrigeração*). O compressor só se liga quando esta temperatura foi alcançada.
- Eventualmente, o compressor liga-se com um atraso de 3 Minutos, já que este tem uma proteção interna contra a reativação direta.

### O aparelho se torna muito quente, faz muito barulho ou perde potência:

- Verificar se as aberturas de ar estão sujas. Remover todas as sujidades externas.
- Verificar o aparelho quanto a sujidade externa (ver capítulo *Manutenção*). O interior sujo de um aparelho deve ser limpo por um especialista em refrigeração e sistemas de ar condicionado ou pela Trotec.

### O aparelho não responde ao controlo remoto infravermelho:

- Verificar se a distância entre o controlo remoto e o aparelho é demasiado grande e reduzir a distância, se necessário.
- Certifique-se de que não existem obstáculos entre o aparelho e controlo remoto, tais como móveis ou paredes. Preste atenção ao contato visual entre o aparelho e o controlo remoto.
- Verifique o estado de carga das pilhas e substituí-las, se necessário.
- Verifique a polaridade correta das pilhas, se as pilhas acabaram de ser substituída.
- O controlo remoto entra em modo standby, caso não seja utilizado durante algum tempo. Ao pressionar o botão *ON/OFF* (33) do controlo remoto, o modo standby é cessado.

#### Nota:

Aguardar pelo menos 3 minutos após os trabalhos de manutenção e de reparação. Só então se deve ligar o aparelho novamente.

### O seu aparelho não funciona perfeitamente após os controlos?

Entre em contato com o serviço ao cliente. Leve eventualmente o aparelho a um especialista em refrigeração e de sistemas de climatização ou à Trotec.

### Códigos de erros

Na indicação de segmentos (13) podem ser visualizadas as seguintes mensagens de erro:

Código de erro	Causa	Solução
F0	O agente de refrigeração está a sair Sistema está bloqueado	Entre em contato com o serviço ao cliente.
F1	Sensor de temperatura da temperatura ambiente defeituoso	
F2	Sensor de temperatura do evaporador defeituoso	
F4	Sensor de temperatura do ar de saída defeituoso	
H3	Proteção de sobrecarga do compressor foi ativada	Verifique se as condições ambiente não estão eventualmente em conformidade com os dados técnicos. Espere até que a temperatura e a humidade estejam em conformidade com as faixas de trabalho admissíveis, antes de ligar novamente o aparelho. Verifique se a entrada e a saída de ar estão bloqueadas por objetos e remova os eventuais objetos, antes de ligar novamente o aparelho. Entre em contacto com o serviço de atendimento ao cliente se o erro persistir.
E8	Falha devido a sobrecarga	
H8	Tanque de água condensada cheio	Esvaziar condensado (remoção manual) conforme capítulo <i>Manutenção</i> .

## Manutenção

## Intervalos de manutenção

Intervalo de manutenção e de tratamento	antes de cada colocação em funcionamento	quando necessário	no mínimo a cada 2 semanas	no mínimo a cada 4 semanas	no mínimo a cada 6 meses	no mínimo anualmente
Controlar e, se necessário, limpar as aberturas de aspiração e de sopro quanto a sujidades e detritos	X			X		
Limpeza do exterior		X				X
Controle visual do interior do aparelho quanto a sujidades		X				X
Controlar os filtros de ar quanto a sujidades e detritos e limpar ou substituir se for necessário	X		X			
Substituir o filtro de ar					X	
Controlar quanto a danos	X					
Controlar os parafusos de fixação		X				X
Funcionamento de ensaio						X
Esvaziar a cuba de condensada e a mangueira de saída de condensado		X				

## Protocolo de manutenção e de tratamento

Tipo de aparelho: .....

Nº do aparelho: .....

Intervalo de manutenção e de tratamento	1	2	3	4	5	6	7	8	9	10	11	12	13	14	15	16
Controlar e, se necessário, limpar as aberturas de aspiração e de sopro quanto a sujidades e detritos																
Limpeza do exterior																
Controle visual do interior do aparelho quanto a sujidades																
Controlar os filtros de ar quanto a sujidades e detritos e limpar ou substituir se for necessário																
Substituir o filtro de ar																
Controlar quanto a danos																
Controlar os parafusos de fixação																
Funcionamento de ensaio																
Esvaziar a cuba de condensada e a mangueira de saída de condensado																
Observações																

1º Data: .....	2º Data: .....	3º Data: .....	4º Data: .....
Assinatura: .....	Assinatura: .....	Assinatura: .....	Assinatura: .....
5º Data: .....	6º Data: .....	7º Data: .....	8º Data: .....
Assinatura: .....	Assinatura: .....	Assinatura: .....	Assinatura: .....
9º Data: .....	10º Data: .....	11º Data: .....	12º Data: .....
Assinatura: .....	Assinatura: .....	Assinatura: .....	Assinatura: .....
13º Data: .....	14º Data: .....	15º Data: .....	16º Data: .....
Assinatura: .....	Assinatura: .....	Assinatura: .....	Assinatura: .....

## Atividades antes do início da manutenção



### Atenção, tensão elétrica

Não toque na ficha de rede com as mãos húmidas ou molhadas.

- Desligue o aparelho.
- Puxe o cabo elétrico da tomada de rede, segurando-o pela ficha de rede.



### Atenção, tensão elétrica

As tarefas que requeiram a abertura da carcaça só devem ser realizadas por empresas especializadas autorizadas ou pela Trotec.

## Circuito do produto de refrigeração



### Perigo

#### Agente de refrigeração natural propano (R290)!

H220 – Gás extremamente inflamável.

H280 – Contém gás sob pressão, pode explodir quando ficar quente.

P210 – Manter longe de calor, superfícies quentes, faíscas, chamas abertas e outras fontes de ignição. Não fumar.

P377 – Incêndio causado por fuga de gás: não apagar antes da reparação da fuga em segurança.

P410+P403 – Armazenar num local bem ventilado e protegido contra irradiação solar.

- O completo circuito de refrigeração é um sistema hermeticamente fechado sem manutenção e deve ser reparado apenas por empresas especializadas em sistemas de refrigeração e de técnica de ar condicionado ou pelo pessoal da Trotec.

## Símbolos de segurança e placas de indicação no aparelho

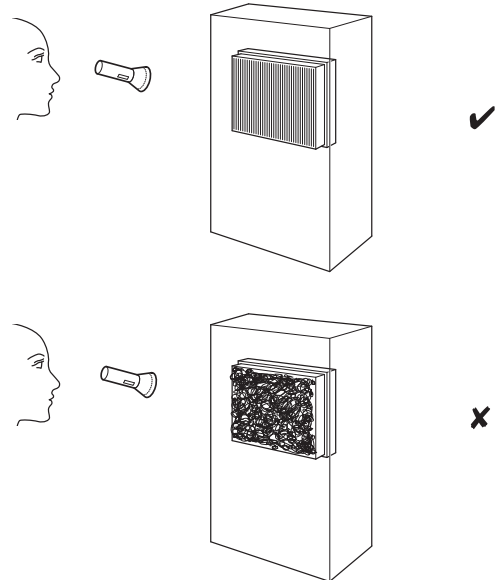
Verificar regularmente os símbolos de segurança e placas de indicação no aparelho. Substituir os símbolos de segurança ilegíveis!

## Limpar a carcaça

Limpe o aparelho com um pano húmido e macio, que não solte fiapos. Assegure-se que nenhuma humidade possa penetrar na carcaça. Assegure-se que nenhuma humidade entra em contato com componentes elétricos. Não utilize produtos de limpeza agressivos, tais como aerossóis de limpeza, solventes, produtos de limpeza a base de álcool ou produtos abrasivos para humedecer o pano.

## Controle visual do interior do aparelho quanto a sujidades

1. Remover o filtro de ar.
2. Iluminar as aberturas do aparelho com uma lanterna.
3. Controlar o interior do aparelho quanto a sujidades.
4. Se verificar uma densa camada de pó, o aparelho sujo deverá ser limpo por um especialista em refrigeração e sistemas de climatização ou pela Trotec.
5. Recolocar o filtro de ar.



## Limpar o filtro de ar

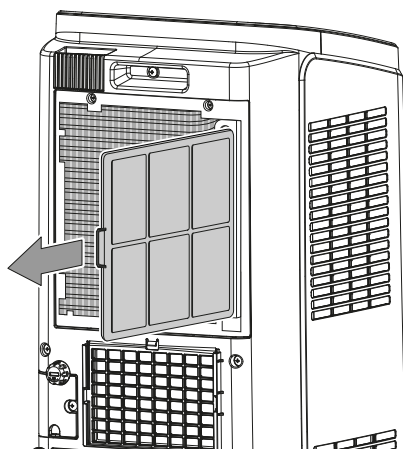
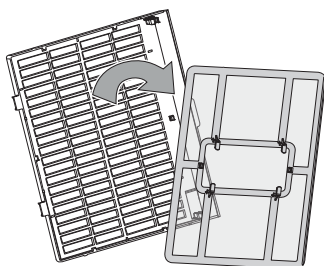
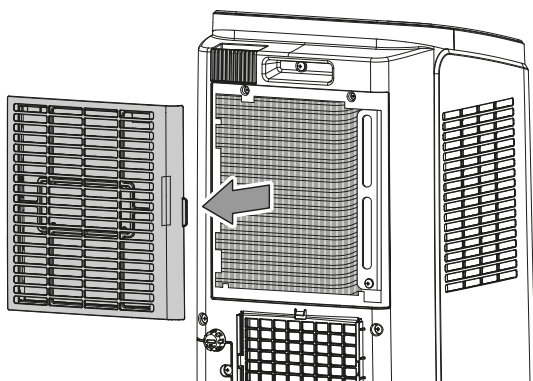
Os filtros de ar devem ser limpos assim que estiverem sujos. Isto se manifesta, p. ex., por uma potência reduzida (ver capítulo de Erros e avarias).



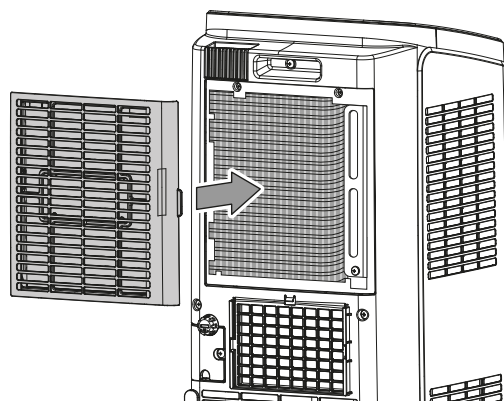
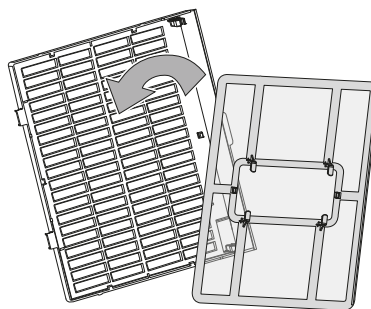
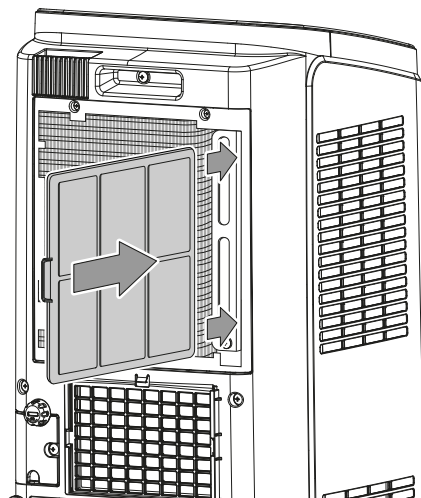
### Aviso

Certifique-se de que os filtros de ar não estão gastos nem danificados. Os cantos e as bordas dos filtros de ar não podem estar deformados e não devem estar arredondados. Certifique-se antes de substituir os filtros de ar, de que estes não estão danificados e que estão secos!

1. Retire os filtros de ar do aparelho.



3. Deixe que os filtros sequem por completo. Não inserir filtros molhados no aparelho!
4. Coloque os filtros de volta no aparelho.



2. Limpe os filtros com um pano macio, sem fiapos e ligeiramente humedecido. Se os filtros forem muito sujos, deve limpá-los com água morna misturada com um detergente neutro.

### Esvazio de condensado (esvazio manual)

No modo operacional *Refrigeração e Desumidificação* é produzido condensado que é eliminado, em grande parte, pelo ar de escape.

O restante condensado acumula-se num recipiente dentro da caixa. O condensado deve ser esvaziado regularmente.

Quando se acumula demasiado condensado, o aparelho desliga-se e sinaliza isso por meio da indicação *H8* na indicação de segmentos (13).

1. Transporte ou empurre o aparelho com cuidado para um local adequado, de forma a efetuar a purga do condensado (p. ex. num esgoto) ou posicione um recipiente de recolha adequado debaixo da descarga de condensado inferior.
2. Remova o bujão de borracha da mangueira de purga de condensado.
3. Retire a mangueira de descarga de condensado do clipe de retenção e coloque a mangueira na saída ou no recipiente de recolha. A mangueira não pode ser dobrada e não deve ter que superar uma inclinação na direção do escoamento, já que senão o condensado não pode escoar.

4. Deixar o condensado escorrer até que a mangueira de purga de condensado estar vazia.
  5. Colocar de novo o bujão de borracha da mangueira de purga de condensado e encaixar, novamente, a mangueira de condensado no clipe de fixação. Certifique-se de que o bujão de borracha esteja firme, caso contrário isso pode levar a descontrolados vazamentos de água.
- ⇒ O código de erro *H8* na indicação de segmentos (13) apaga-se quando o condensado é esvaziado.

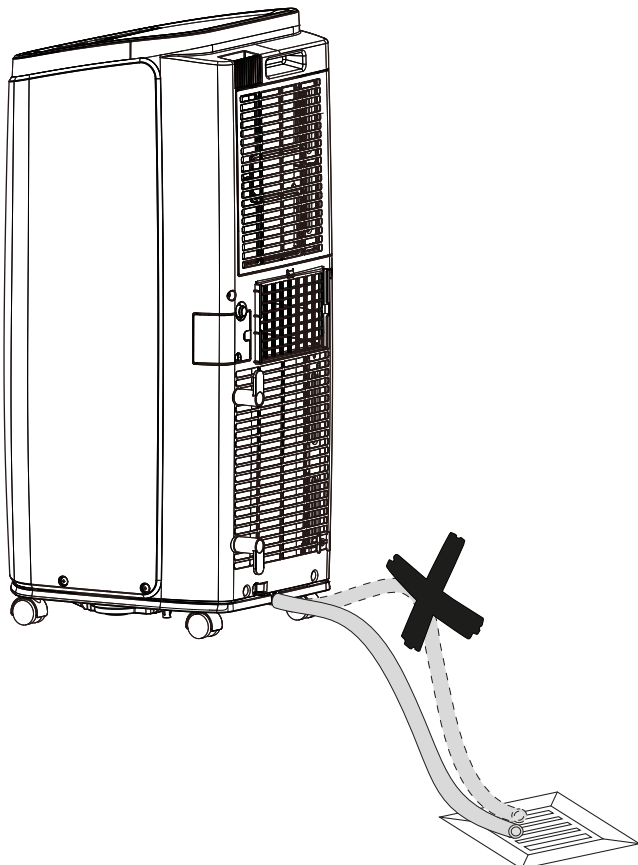
### Atividades após a manutenção

Se quer continuar utilizar o aparelho:

- Deixe o aparelho repousar durante, pelo menos, 12 horas para que o agente de refrigeração se possa acumular no compressor. Só ligue o aparelho de novo após 12 horas! Caso contrário, o compressor pode ficar danificado e impedir o funcionamento do aparelho. Neste caso a reivindicação de garantia não será válida.
- Conecte o aparelho de novo colocando a ficha eléctrica na tomada de rede.

Se o aparelho não for usado durante um período prolongado:

- Armazenar o aparelho de acordo com o capítulo Armazenamento.



## Anexo técnico

## Dados técnicos

Modelo	PAC 2010 E	PAC 2610 E
Potência de arrefecimento	2,1 kW	2,6 kW
Potência de desumidificação	1 l/h	1,43 l/h
Temperatura operacional	16 °C a 35 °C	16 °C a 35 °C
Faixa de ajuste da temperatura	16 °C a 30 °C	16 °C a 30 °C
fluxo de ar máx.	320 m³/h	330 m³/h
Conexão à rede	1/N/PE~ 220 V – 240 V / 50 Hz	1/N/PE~ 220 V – 240 V / 50 Hz
Corrente nominal	4,3 A	5,5 A
Consumo (em operação de refrigeração)	0,78 kW	1,2 kW
Nível de pressão acústica a 1 m de distância (nível 1)	52 dB(A)	53 dB(A)
Agente de refrigeração	R290	R290
máx volume de enchimento do agente de refrigeração	160 g	220 g
Factor GWP	3	3
Equivalente de CO <sub>2</sub>	0,00048 t	0,00066 t
Dimensões (comprimento x largura x altura)	370 x 300 x 770 mm	370 x 300 x 770 mm
Distância mínima para paredes e objetos:		
em cima (A):	30 cm	30 cm
atrás (B):	30 cm	30 cm
lateralmente (C):	30 cm	30 cm
á frente (D):	30 cm	30 cm
Peso	24,5 kg	27 kg
Pilhas Telecomando	Tipo LR03 / AAA – 1,5 V (2 unidades)	Tipo LR03 / AAA – 1,5 V (2 unidades)

## Descarte



O símbolo do caixote de lixo riscado num aparelho elétrico ou eletrónico usado significa, que este aparelho não deve ser descartado nos resíduos domésticos no fim da sua vida útil. Para a sua devolução gratuita estão disponíveis centros de recolha para aparelhos elétricos e eletrónicos usados perto de si. Pode obter os endereços através da sua administração urbana ou comunal. Pode obter mais informações sobre opções de devolução criadas por nós no nosso website em [www.trotec24.com](http://www.trotec24.com).

A recolha separada de aparelhos elétricos e eletrónicos usados permite a reutilização, a reciclagem ou outras formas de reutilizar os aparelhos usados e evita as consequências negativas durante a eliminação dos materiais contidos nos aparelhos, que possivelmente representam um perigo para o meio ambiente e a saúde das pessoas.

Eliminar adequadamente o agente de refrigeração propano, que se encontra no aparelho, através de empresas com a respetiva certificação e de acordo com a legislação nacional aplicável (Catálogo Europeu dos Tipos de Resíduos 160504).



Na União Europeia, pilhas e acumuladores não devem ser deixados no lixo doméstico, mas devem ser descartados de forma correta - em conformidade com a Diretiva 2006/66/CE DO PARLAMENTO E DO CONSELHO EUROPEU de 6 de Setembro de 2006 sobre pilhas e acumuladores. Por favor, descarte pilhas e acumuladores de acordo com as disposições legais vigentes.

Trotec GmbH

Grebener Str. 7  
D-52525 Heinsberg

☎ +49 2452 962-400

☎ +49 2452 962-200

✉ [info@trotec.com](mailto:info@trotec.com)

[www.trotec.com](http://www.trotec.com)