

DA

BETJENINGSVEJLEDNING
LOKALE KLIMAANLÆG



Indholdsfortegnelse

Henvisninger vedrørende betjeningsvejledningen	1
Sikkerhed	1
Oplysninger om apparatet	3
Transport og opbevaring	4
Montering og installation	4
Betjening	7
Fejl og driftsforstyrrelser	11
Vedligeholdelse	12
Teknisk bilag	16
Bortskaffelse	16

Henvisninger vedrørende betjeningsvejledningen

Symboler



Advarsel mod elektrisk spænding

Dette symbol henviser til en fare for personers liv og sundhed på grund af elektrisk spænding.



Advarsel

Signalordet betegner en fare med middelsvær risikograd, som, hvis den ikke forhindres, kan føre til døden eller alvorlige kvæstelser.



Forsigtig

Signalordet betegner en fare med lav risikograd, som, hvis den ikke forhindres, kan føre til ringe eller moderate kvæstelser.

Bemærk

Signalordet henviser til vigtige oplysninger (f.eks. skader på materialer), men ikke til farer.



Info

Anvisninger med dette symbol hjælper dig til at udføre dine opgaver hurtigt og sikkert.



Følg brugervejledningen

Anvisninger med dette symbol henviser til, at betjeningsvejledningen skal overholdes.

Den aktuelle version af betjeningsvejledningen og EU-overensstemmelseserklæringen kan hentes under følgende link:



PAC 2010 S



<http://hub.trotec.com/?id=40263>

Sikkerhed

Læs denne vejledning omhyggeligt igennem før ibrugtagning / anvendelse af enheden, og opbevar altid vejledningen i umiddelbar nærhed af opstillingsstedet eller på enheden!



Advarsel

Læs alle sikkerhedsadvarsler og anvisninger.

Manglende overholdelse af advarsler og anvisninger kan resultere i elektrisk stød, brand og / eller alvorlige personskader.

Gem alle sikkerhedsadvarsler og anvisninger til fremtidig brug.

Apparatet kan anvendes af børn over 8 år og personer med reducerede fysiske, sensoriske eller mentale evner eller manglende erfaring og/eller viden, hvis de er under opsyn eller er blevet instrueret i brugen og har forstået farerne, som er forbundet hermed.

Børn må ikke leget med værktøjet. Rengøring og brugervedligeholdelse må ikke udføres af børn, der ikke er under opsyn.

- Anvend ikke enheden i eksplosionsfarlige rum.
- Anvend ikke enheden i en aggressiv atmosfære.
- Opstil enheden oprejst og stabilt.
- Lad enheden tørre efter en vådrenngøring. Brug ikke enheden i våd tilstand.
- Anvend eller betjen ikke enheden med våde eller fugtige hænder.
- Udsæt ikke apparatet for direkte vandstråler.
- Stik aldrig genstande eller lemmer ind i apparatet.
- Dæk ikke enheden til, og transportér den ikke under brug.
- Sæt dig ikke på enheden.
- Enheden er ikke legetøj. Hold børn og dyr på afstand. Anvend kun apparatet under opsyn.
- Kontrollér altid varmekanonen, dens tilbehør og tilslutningsdele for mulige beskadigelser før brug. Defekte apparater eller dele må ikke anvendes.

- Sørg for, at alle el-ledninger, der befinder sig uden for enheden, er beskyttet mod beskadigelser (f.eks. fra dyr). Brug aldrig enheden, hvis der er skader på elledninger eller på stikkontakten!
- Strømtilslutningen skal være i overensstemmelse med angivelserne i kapitlet Tekniske data.
- Sæt strømstikket i en stikkontakt, der er korrekt sikret.
- Vælg forlængerledninger under hensyntagen til de tekniske specifikationer. Rul forlængerledningen helt ud. Undgå elektrisk overbelastning.
- Ledningen til apparatet skal altid trækkes ud af strømstikket (tag fat omkring netstikket), inden påbegyndelse af vedligeholdelse, pleje og reparationer på apparatet.
- Sluk for apparatet, og tag netkablet ud af el-stikkontakten, når du ikke skal bruge apparatet.
- Anvend aldrig apparatet, hvis der konstateres skader på el-stikket eller el-ledningerne.
Hvis ledningen til apparatets nettilslutning bliver beskadiget, skal den udskiftes hos producenten eller dennes serviceafdeling eller af en lignende kvalificeret person for at undgå skader.
Defekte el-ledninger udgør en alvorlig fare for sundheden!
- Overhold ved opstilling af apparatet minimumsafstandene til vægge og genstande såvel som opbevarings- og driftsbetingelserne, som beskrevet i kapitlet tekniske data.
- Sørg for, at luftindgange og luftudgange er fri.
- Fjern ikke sikkerhedsmærker, mærkater eller etiketter fra instrumentet. Hold alle sikkerhedsmærker, mærkater og etiketter i læsbar stand.
- Sørg for, at indsugningssiden altid er fri for snavs og løse genstande.
- Transportér kun apparatet i opret stilling og med tømt kondensatvandsbakke eller afløbsslange.
- Før opbevaring eller transport skal de opsamlede kondensvand tømmes. Drik det ikke. Sundhedsfare!

Tilsigtet brug

Brug kun apparatet til køling, ventilation og affugtning af luft i indendørs rum, og overhold de tekniske data.

Utilsigtet brug

- Opstil ikke apparatet på våde eller oversvømmede underlag.
- Læg ikke genstande, som f.eks. tøj, på enheden.
- Anvend ikke apparatet udendørs.
- Konstruktionsmæssige ændringer samt til- eller ombygninger på apparatet uden tilladelse fra producenten er forbudt.
- Anden brug eller betjening end beskrevet i denne betjeningsvejledning er ikke tilladt. Ved manglende overholdelse af instruktionerne bortfalder garantien og ethvert garantikrav.

Personalets kvalifikationer

Personer, der anvender dette apparat, skal:

- Være sig de farer bevidst, der opstår ved arbejde med el-apparater i fugtige miljøer.
- Have læst og forstået betjeningsvejledningen, især kapitlet Sikkerhed.

Vedligeholdelsesarbejde, der kræver, at huset skal åbnes, må kun udføres af specialvirksomheder for køle- og klimateknik eller af Trotec.

Resterende risici



Advarsel mod elektrisk spænding

Arbejde på elektriske komponenter må kun udføres af en autoriseret elektriker!



Advarsel mod elektrisk spænding

Tag stikket ud af stikkontakten før alt arbejde på enheden!
Hold altid fat omkring stikket, når du tager ledningen ud af stikkontakten.



Advarsel

Der kan udgå farer fra denne varmekanon, hvis den anvendes fagligt ukorrekt eller utilsigtet af personer, der ikke er blevet instrueret i brugen! Overhold personalekvalifikationerne!



Advarsel

Instrumentet er ikke legetøj og skal opbevares utilgængeligt for børn!



Advarsel

Fare for kvælning!
Lad ikke emballagematerialet ligge og flyde. Det kan blive et farligt legetøj for børn.

Bemærk

Anvend ikke apparatet uden isat luftfilter. Uden luftfilter bliver apparatets indre stærkt tilsmudset, derved kan affugtningsevnen blive reduceret og apparatet blive beskadiget.

Forholdsregler i nødstilfælde

1. Sluk for apparatet.
2. Afbryd enhedens forbindelse til nettilslutningen. Hold altid fat omkring stikket, når du tager tilslutningsledningen ud af stikkontakten.
3. Tilslut ikke en defekt enhed til el-nettet igen.

Oplysninger om apparatet

Beskrivelse af apparatet

Apparatet anvendes til køling af rum. Derudover filtrerer og affugter den luften og skaber på den måde et behageligt indeklima.

Den apparatet afkøler rumluften ved at trække varme ud af den. Den optagne varme sendes via luftudblæsningsslangen ud i det fri, den afkølede luft tilføres til opstillingsrummet via en ventilator.

Opstået kondensvand drypper fra fordamperen ned på den varme kondensator, fordamper der og transporteres via udblæsningsslangen ud i det fri.

I driftstypen *Ventilation* giver apparatet mulighed for at cirkulere rumluften uden at køle den.

I driftstypen *AFFUGTNING* trækkes der fugt ud af rumluften.

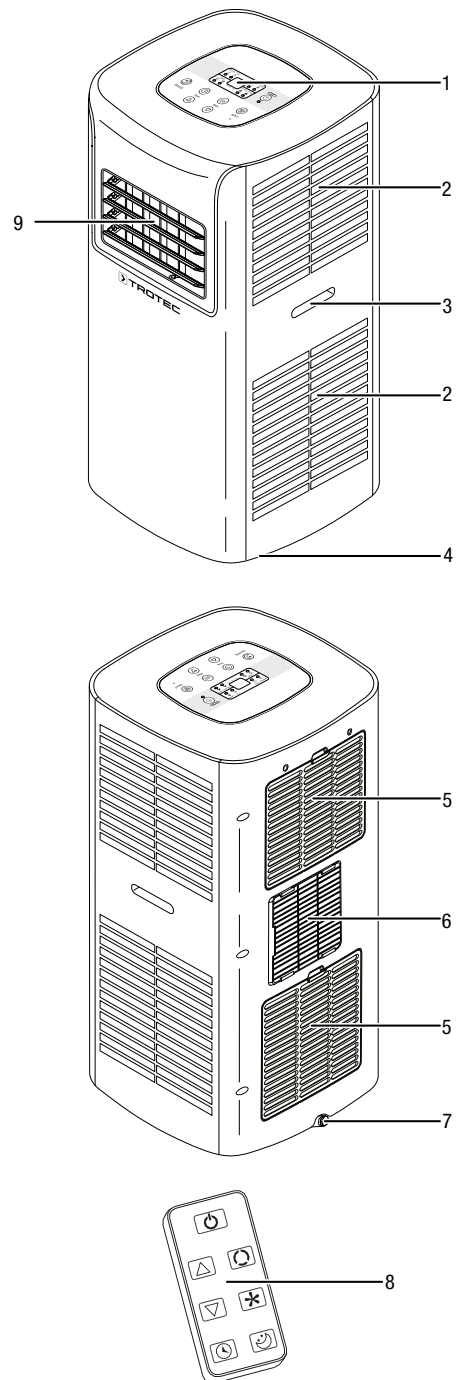
Apparatet arbejder fuldautomatisk og indeholder en række yderligere funktioner, f.eks. kan man ved hjælp af timerfunktionen automatisk tænde og slukke apparatet med tidsforsinkelse.

Betjeningen af apparatet sker komfortabelt ved hjælp af betjeningspanelet på apparatet eller vha. den medfølgende infrarøde fjernbetjening.

Apparatet er konstrueret til universel og fleksibel anvendelse.

Takket være dens kompakte dimensioner kan apparatet bekvemt transporteres og anvendes i alle rum indendørs.

Illustration af enheden



Nr.	Betegnelse
1	Betjeningspanel
2	Luftindgang
3	Greb
4	Transporthjul
5	Luftindgang med luftfilter
6	Tilslutning til udblæsningsluftslange
7	Vandudlader med gummiprop
8	Fjernbetjening
9	Luftudgang med ventilationsspjæld

Transport og opbevaring

Bemærk

Hvis du opbevarer eller transporterer apparatet på ukorrekt vis, kan apparatet blive beskadiget. Overhold instruktionerne for transport og opbevaring af værktøjet.

Transport

Enheden er udstyret med transporthjul, således at den er lettere at transportere.

Vær opmærksom på følgende henvisninger, **før** apparatet transporteres:

- Sluk for apparatet.
- Hold altid fat omkring stikket, når du tager ledningen ud af stikkontakten.
- Tøm resten af kondensvandet ud af apparatet.
- Træk ikke i el-ledningen.
- Rul kun apparatet på jævne og glatte overflader.

Vær opmærksom på følgende anvisninger **efter** hver transport:

- Stil apparatet oprejst efter transporten.
- Lad apparatet stå i 12 til 24 timer, så kølemidlet kan samle sig i kompressoren. Vent 12 til 24 timer, før du tænder apparatet igen! Ellers kan kompressoren blive beskadiget og apparatet ikke længere fungere. Garantikravet bortfalder i det tilfælde.

Opbevaring

Vær opmærksom på følgende henvisninger, **før** opbevaring:

- Tøm resten af kondensvandet ud af apparatet.

Når apparatet ikke bruges, skal det opbevares på følgende måde:

- Tørt og beskyttet mod frost og varme
- I opret position på et sted, der er beskyttet mod støv og direkte sollys
- Om nødvendigt beskyttet mod indtrængende støv med en afdækning
- Stil ikke andre apparater eller genstande på apparatet, da det vil kunne blive beskadiget
- Tag batterierne ud af fjernbetjeningen

Montering og installation

Leveringsomfang

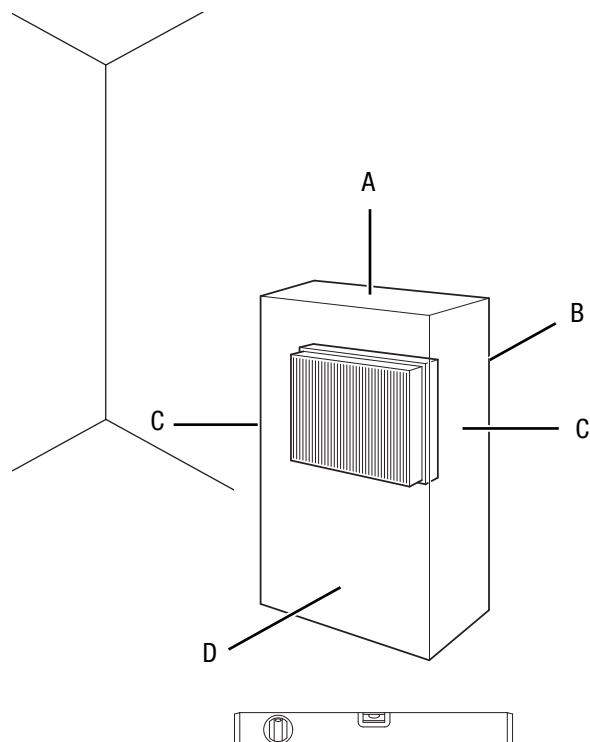
- 1 x apparat
- 1 x aftrækslange
- 1 x slangeadapter
- 1 x udblæsningsluftadapter
- 1 x låseanordning til udblæsningsluftadapter
- 1 x kondensvandsafløbslange, længde: 1 m, diameter: 11 mm
- 1 x fjernbetjening
- 1 x betjeningsvejledning

Udpakning af apparatet

1. Åbn kassen og tag apparatet ud.
2. Fjern emballagen fuldstændigt fra apparatet.
3. Rul netkablet helt ud. Kontrollér, at netkablet ikke er beskadiget; sørg for ikke beskadige det, når det rulles op.

Ibrugtagning

Overhold minimumafstandene til vægge og genstande ved opstilling af apparatet, som beskrevet i kapitlet Tekniske data.



- Kontrollér netkablets tilstand, før du tager apparatet i brug igen. Kontakt kundeservice, hvis du ikke er sikker på, at det er i orden.
- Opstil enheden oprejst og stabilt.
- Undgå snublefælder ved udlægning af netkablet eller andre elkabler, især ved opstilling af apparatet midt i rummet. Anvend kabelbroer.

- Sørg for, at forlængerledninger er rullet helt ud.
- Sørg for at luftind- og udgangene samt tilslutningen til udblæsningsluftslangen ikke er blokerede.
- Sørg for, at gardiner eller andre genstande ikke blokerer luftens strømning.

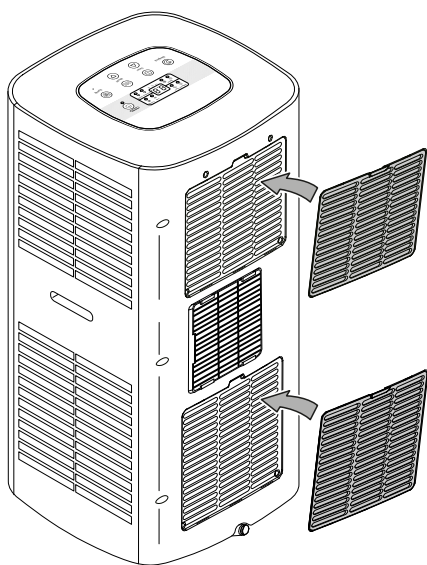
Sæt batterierne i fjernbetjeningen før første ibrugtagning.

Montering af luftfilter

Bemærk

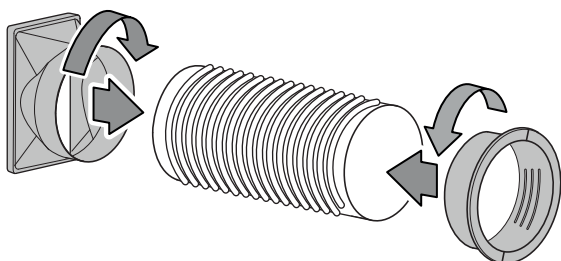
Anvend ikke apparatet uden isat luftfilter. Uden luftfilter bliver apparatets indre stærkt tilsudset, derved kan affugtningsevnen blive reduceret og apparatet blive beskadiget.

- Kontrollér, at luftfilteret er monteret inden apparatet tændes.

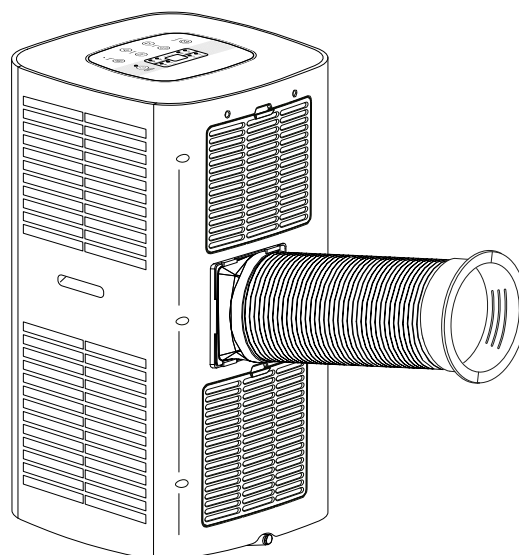
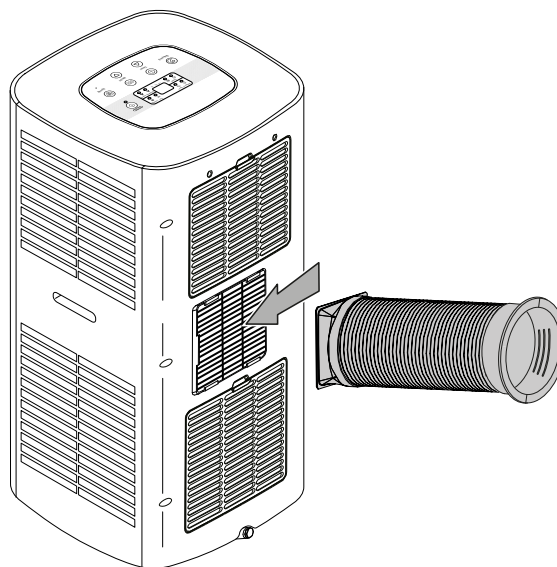


Tilslutning af udblæsningsluftslangen

1. Forbind udblæsningsluftadapteren med enden af udblæsningsluftslangen.
2. Forbind slangeadapteren med den anden ende af udblæsningsluftslangen.



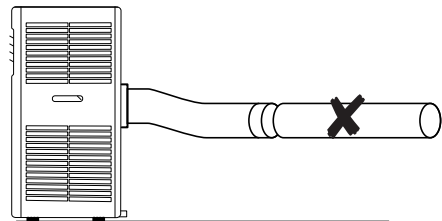
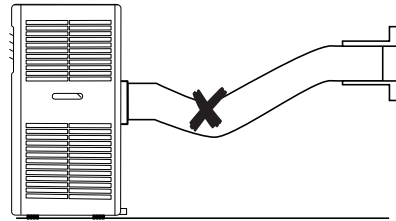
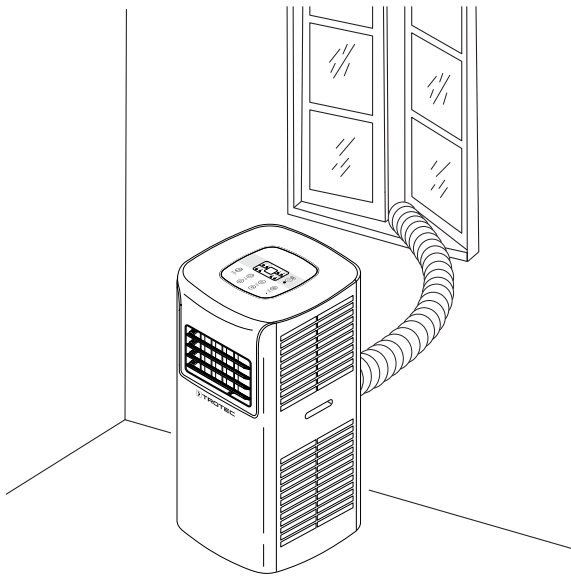
3. Skub slangeadapteren med udblæsningsluftslangen ind i tilslutningen til klimaenhedens udblæsningsluftslange fra siden.



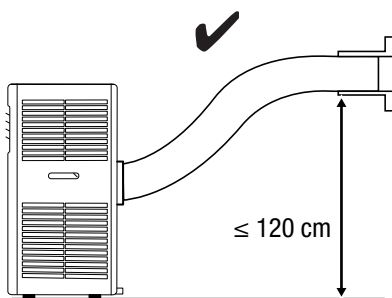
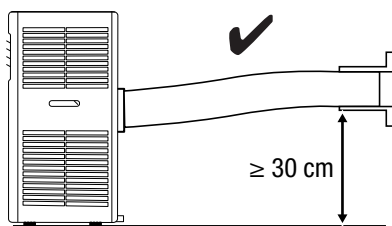
Bortledning af udblæsningsluft

- Udblæsningsluften fra apparatet indeholder overskudsvarmen fra det rum der skal afkøles. Af den grund anbefaler vi, at man leder udblæsningsluften ud i det fri.
- Udblæsningsluftslangens ende kan føres ud gennem et åbnet vindue. Fasthold om nødvendigt det åbnede vindue med passende hjælpemidler, så udblæsningsluftslangens ende ikke kan skride.
- Udblæsningsluftslangens ende kan hænges i et vipet vindue. Hertil anbefales det at anvende en vinduestætning (ekstraudstyr).
- Før udblæsningsluftslangen med stigning i luftens retning.

Eksempel med udblæsningsluftslange:



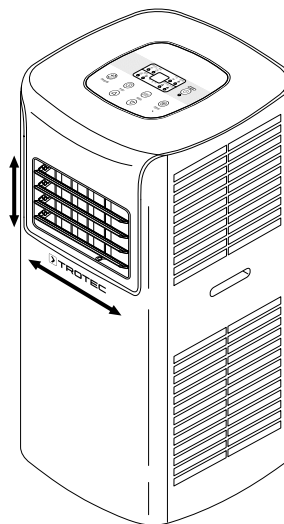
Følg følgende anvisninger til udlægning af udblæsningsluftslangen:



- Undgå bøjninger i udblæsningsluftslangen. Bøjninger fører til en opsamling af udblæst, fugtig luft. Apparatet overopheder og slukker.
- Udblæsningsluftslangens mål er specielt tilpasset til apparatet. Udskift eller forlæng den ikke med andre slanger. Det kan føre til en fejlfunktion af apparatet.

Åbning af ventilationsspjæld

1. Åbn ventilationsspjældene ved luftudgangen, før du tænder apparatet.



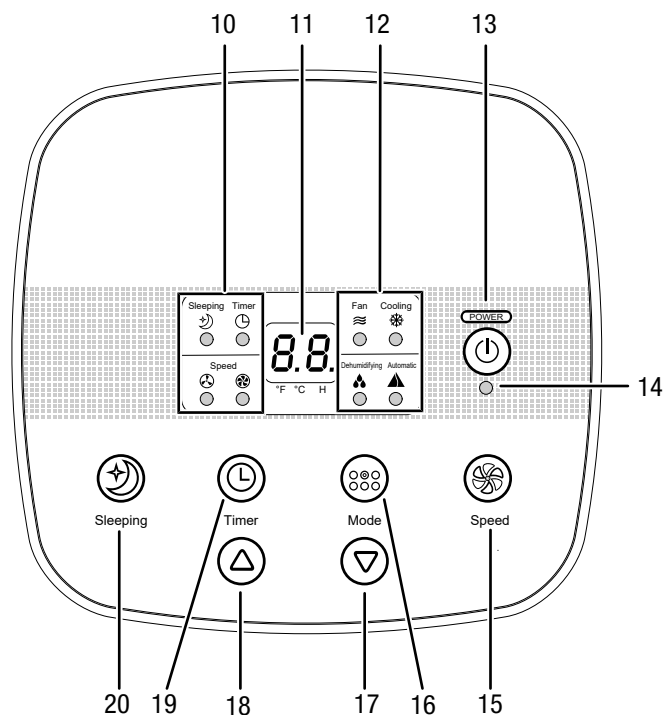
Tilslutning af netkabel

- Sæt strømstikket i en stikkontakt, der er korrekt sikret.

Betjening

- Undgå åbne døre og vinduer.

Betjeningselementer



Nr.	Betegnelse	Betydning
10	LED'er ekstrafunktion	Viser den valgte ekstrafunktion: Sleeping = <i>natmodus</i> Timer = <i>Automatisk tænd og sluk</i> Speed = <i>Ventilatortrin 1 og 2</i>
11	Segmentdisplay	Visning af måltemperaturen i driftstypen <i>Køling</i> Visning af den aktuelle rumtemperatur Visning af timetal under programmering af timeren Visning af fejlkode, se kapitlet Fejl og driftsforstyrrelser Visning i °C eller °F
12	LED'er driftstype	Viser den valgte driftstype: Fan = <i>Ventilation</i> Cooling = <i>Køling</i> Dehumidifying = <i>Affugtning</i> Automatic = <i>Automatisk drift</i>
13	Knappen <i>POWER</i>	Tænd/sluk-knap: Tænd og sluk for enheden
14	LED <i>POWER</i>	Lyser, når apparatet er tændt
15	Knappen <i>Speed</i>	Indstilling af ventilatortrin: Trin 1: lav ventilatorhastighed Trin 2: høj ventilatorhastighed

Nr.	Betegnelse	Betydning
16	Knappen <i>Mode</i>	Vælg driftstype: <i>Ventilation</i> <i>Køling</i> <i>Affugtning</i> <i>Automatisk drift</i>
17	Knappen Sænkning af værdi	Sænkning af måltemperatur (15° C til 31° C) til <i>køling</i> Sænkning af timetal til timerfunktion (1 til 24 timer)
18	Knappen Øgning af værdi	Øgning af måltemperatur (15° C til 31° C) til <i>køling</i> Øgning af timetal til timerfunktion (1 til 24 timer)
19	Knappen <i>Timer</i>	Timerfunktion <i>Automatisk tænding</i> i trin á 1 time (1 til 24 timer) Timerfunktion <i>Automatisk slukning</i> i trin á 1 time (1 til 24 timer)
20	Knappen <i>Sleeping</i>	Tænd og sluk for natmodus



Info

Et signal lyder, når en indstilling aktiveres

Sådan tændes apparatet

1. Lad apparatet stå i et stykke tid.
2. Når apparatet er stillet op som beskrevet i kapitlet om ibrugtagning, er det driftsklart og kan tændes.
3. Tryk på knappen *POWER* (13).
⇒ Apparatet starter i *Automatisk drift*.
⇒ LED'en *POWER* (14) lyser.
4. Vælg den ønskede driftstype.

Apparatet slukker automatisk, når kondensvandsbeholderen er fuld. I segmentdisplayet (11) vises *E4*.

Indstilling af driftstilstand

Ventilation



Info

Fjern udblæsningsluftslangen under driftstypen *Ventilation*.

I driftstypen *Ventilation* cirkulerer rumluften og der sker ingen kølingen eller affugtning. Du kan ikke indstille temperaturen.

1. Tryk på knappen *Mode* (16), indtil LED'en *Fan* (12) lyser.
2. Tryk på knappen *Speed* (15) for at indstille det ønskede ventilatortrin.
⇒ LED'en *Speed* (10) for det valgte ventilatortrin lyser.
⇒ LED'en *Fan* (12) for driftstypen *Ventilation* lyser.

Køling

I driftstypen *Køling* køles rummet ned til en ønsket måltemperatur.

- Tryk på knappen *Mode* (16), indtil LED-driftstypen *Cooling* (12) lyser.
 - ⇒ I segmentdisplayet (11) vises den aktuelle rumtemperatur.
- Tryk på knappen *Øg værdien* (18) eller *Sænk værdien* (17) flere gange for at vælge den ønskede måltemperatur. Temperaturen kan indstilles til mellem 15° C og 31° C i trin á 1° C.
 - ⇒ I segmentdisplayet (11) blinker den ønskede måltemperatur i ca. 5 sek. Derefter viser segmentdisplayet (11) igen den aktuelle rumtemperatur.
- Tryk på knappen *Speed* (15) for at indstille det ønskede ventilatortrin.
 - ⇒ LED'en *Speed* (10) for det valgte ventilatortrin lyser.
 - ⇒ LED'en *Cooling* (12) for driftstypen *Køling* lyser.

Affugtning



Info

Fjern udblæsningsluftslangen under driftstypen *Affugtning*, da affugtningen ellers er for lav.

I driftstypen *Affugtning* reduceres luftfugtigheden i rummet.

Temperaturen kan ikke justeres, og ventilatoren kører på trin 1.

- Tryk på knappen *Mode* (16), indtil LED-driftstypen *Dehumidifying* (12) lyser.
 - ⇒ LED'en *Speed* (10) for ventilatortrin 1 lyser.
 - ⇒ LED'en *Dehumidifying* (12) for driftstypen *Affugtning* lyser.



Info

Hvis apparatet anvendes i meget fugtige omgivelser, bør du tømme kondensvandet jævnligt (se kapitlet *Tømning af kondensvand*).

Automatisk drift

I driftstypen *Automatisk drift* reguleres kølingen afhængigt af omgivelsestemperaturen og den fast forudindstillede måltemperatur på 24° C.

- Ved en omgivelsestemperatur på lig med eller over 24° C kører apparatet automatisk i driftstypen *Køling*, indtil måltemperaturen 24° C er nået.
- Ved en omgivelsestemperatur på under 24° C kører apparatet automatisk i driftstypen *Ventilation*.
- Måltemperaturen er fast indstillet til 24° C og kan ikke ændres manuelt.

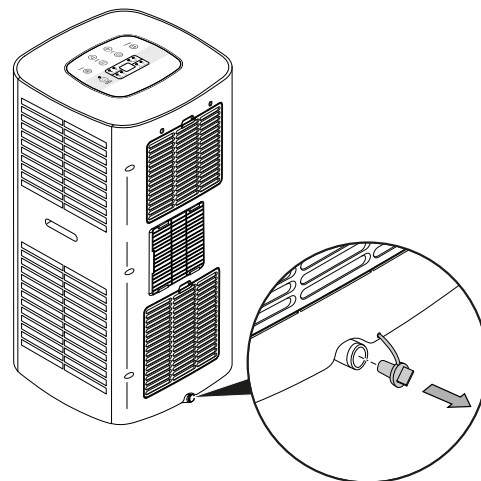
- Tryk på knappen *Mode* (16), indtil LED-driftstypen *Automatic* (12) lyser.
 - ⇒ I segmentdisplayet (11) vises den aktuelle rumtemperatur.

- Tryk på knappen *Speed* (15) for at indstille det ønskede ventilatortrin.
 - ⇒ LED'en *Speed* (10) for det valgte ventilatortrin lyser.
 - ⇒ LED'en *Automatic* (12) for driftstypen *Automatisk drift* lyser.

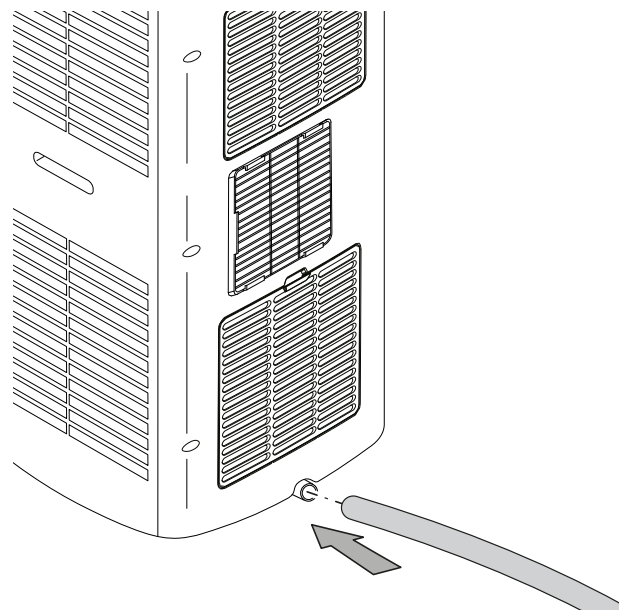
Tilslutning af kondensvandsafløbslange

Hvis du ikke bruger apparatet i en længere periode eller hvis du ikke ønsker at tømme beholderen hele tiden, er der mulighed for at tilslutte en kondensvandsafløbslange til slangetilslutningen.

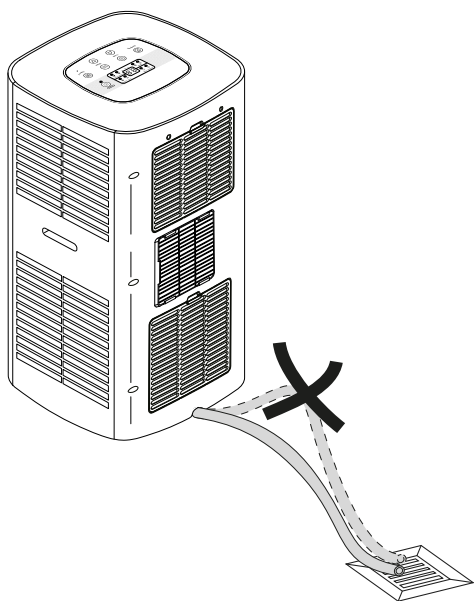
- ✓ Apparatet er slukket.
 - ✓ Apparatet skal være afbrudt fra el-nettet.
- Transportér eller rul forsigtigt apparatet til et egnet sted for at tømme kondensvandet (f.eks. et afløb) eller stil en egnet opsamlingsbeholder parat under vandudladeren.
 - Fjern gummiproppen fra vandudladeren (7).



- Forbind kondensvandsafløbsslangen med vandudladeren (7).



4. Før den anden ende af slangen i et egnet afløb (f.eks. en afløbsrist eller en tilstrækkelig stor opsamlingsbeholder). Kondensvandsafløbsslangen må ikke bøjes og bør ikke skråne opad, fordi kondensvandet ellers ikke kan løbe ud.



Indstilling af timer

Timeren kan fungere på to måder:

- Automatisk tænding efter et forudindstillet antal timer
- Automatisk slukning efter et forudindstillet antal timer

Timeren kan programmeres i trin á 1 time (1 til 24 timer).

Funktionen kan indstilles i alle driftstilstande. Den kan aktiveres både under drift og i standby.

Bemærk

Apparatet bør ikke anvendes uden tilsyn i et frit tilgængeligt rum, når timeren er aktiv.

Automatisk tænding

- ✓ Apparatet er slukket.
1. Tryk på knappen *Timer* (19) for at aktivere timeren.
⇒ LED'en *Timer* (10) blinker i ca. 5 sek.
 2. Tryk på knappen *Øg værdien* (18) eller *Sænk værdien* (17) flere gange for at vælge det ønskede timetal indtil automatisk slukning.
⇒ På segmentdisplayet (11) vises antallet af timer indtil automatisk tænding.
 3. Vent 5 sek. for at bekræfte indstillingen.
⇒ LED'en *Timer* (10) lyser. Segmentdisplayet (11) slukker.
⇒ Apparatet tændes efter det på forhånd indstillede tidsrum.
 4. For at slette indstillingen, skal man vælge timetallet 00 med knapperne *Øg værdien* (18) eller *Sænk værdien* (17).
⇒ LED'en *Timer* (10) slukker.

Henvisninger vedr. automatisk tænding:

- Ved en afbrydelse af spændingsforsyningen, slettes indstillingerne for den automatiske tænding.
- Manuel tilkobling af apparatet deaktiverer den automatiske tilkobling.
- Når du vælger timetallet 0, er timeren slukket.

Automatisk slukning

- ✓ Enheden er tændt.
1. Tryk på knappen *Timer* (19) for at aktivere timeren.
⇒ LED'en *Timer* (10) blinker i ca. 5 sek.
 2. Tryk på knappen *Øg værdien* (18) eller *Sænk værdien* (17) flere gange for at vælge det ønskede timetal indtil automatisk slukning.
⇒ På segmentdisplayet (11) vises antallet af timer indtil automatisk slukning.
 3. Vent 5 sek. for at bekræfte indstillingen.
⇒ LED'en *Timer* (10) lyser. På segmentdisplayet (11) vises den aktuelle rumtemperatur igen.
⇒ Apparatet slukkes efter det på forhånd indstillede tidsrum.
 4. For at slette indstillingen, skal man vælge timetallet 00 med knapperne *Øg værdien* (18) eller *Sænk værdien* (17).
⇒ LED'en *Timer* (10) slukker.

Natmodus

Natmodus kan aktiveres i driftstypen *Køling*.

Natmodussen har følgende indstillinger:

- Den forudindstillede temperatur øges med 1° C efter 1 time. Efter 2 timer øges den forudindstillede temperatur igen med 1° C. Derefter holdes temperaturen konstant i 6 timer.

Herefter slukker apparatet. Apparatet er nu i standby og kan tændes igen ved hjælp af betjeningspanelet eller fjernbetjeningen.

For at tænde for natmodussen skal man gøre følgende:

1. Vælg driftstypen *Køling*.
2. Tryk på knappen *Sleeping* (20).
⇒ LED'en *Sleeping* (10) lyser.
⇒ LED'en *Speed* (10) lyser.
3. Tryk igen på knappen *Sleeping* (20) for at slukke for natmodussen.
⇒ LED'en *Sleeping* (10) slukker.
⇒ Ventilatorhastigheden skifter tilbage til den forrige indstilling.

Omstilling af enhed °C / °F

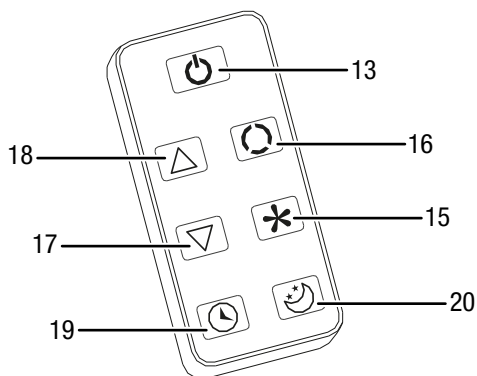
Temperaturen kan vises i °C eller °F i segmentdisplayet (11).

Følg nedenstående fremgangsmåde for at skifte mellem temperaturenheten:

1. Tryk på knapperne *Øgning af værdi* (18) og *Sænkning af værdi* (17) samtidig i 3 sek.
⇒ Den viste temperatur skifter til den anden enhed.

Fjernbetjening

Alle indstillinger af apparatet kan udføres med den ved levering medfølgende fjernbetjening.



Nr.	Betegnelse	Betydning
13	Knappen <i>POWER</i>	Tænd/sluk-knap: Tænd og sluk for enheden
15	Knappen <i>Speed</i>	Indstilling af ventilatortrin: Trin 1: lav ventilatorhastighed Trin 2: høj ventilatorhastighed
16	Knappen <i>Mode</i>	Vælg driftstype: <i>Ventilation</i> <i>Køling</i> <i>Affugtning</i> <i>Automatisk drift</i>
17	Knappen Sænkning af værdi	Sænkning af måltemperatur (15° C til 31° C) til køling Sænkning af timetal til timerfunktion (1 til 24 timer)
18	Knappen Øgning af værdi	Øgning af måltemperatur (15° C til 31° C) til køling Øgning af timetal til timerfunktion (1 til 24 timer)
19	Knappen <i>Timer</i>	Timerfunktion <i>Automatisk tænding</i> i trin á 1 time (1 til 24 timer) Timerfunktion <i>Automatisk slukning</i> i trin á 1 time (1 til 24 timer)
20	Knappen <i>Sleeping</i>	Tænd og sluk for natmodus

Automatisk afisning

Ved lave omgivelsestemperaturer kan fordampere is til. Apparatet gennemfører så en automatisk afisning.

Kompressoren slukker, og ventilatoren kører fortsat indtil afisningen er afsluttet. Varigheden for afrimningen kan variere.

Sluk ikke for apparatet under den automatiske afrimning. Træk ikke stikket ud af stikkontakten.

Efter afsluttet anvendelse



Advarsel mod elektrisk spænding

Berør ikke strømstikket med våde eller fugtige hænder.

- Sluk apparatet.
- Hold altid fat omkring stikket, når du tager ledningen ud af stikkontakten.
- Tøm i givet fald kondensvandsbakken.
- Fjern om nødvendigt kondensvandsafløbslangen samt den restvæske, der befinder sig i den.
- Rengør instrumentet, som beskrevet i kapitlet Vedligeholdelse.
- Opbevar apparatet som beskrevet i kapitlet Opbevaring.

Fejl og driftsforstyrrelser

Enheden er kontrolleret flere gange i løbet af produktionen for fejlfri funktion. Hvis der alligevel opstår funktionsfejl, skal du kontrollere enheden ud fra følgende liste.

Apparatet kan ikke tændes:

- Kontroller nettilslutningen
- Kontroller netkablet og netstikket for beskadigelser.
- Kontroller netsikringen i bygningen.
- Overhold den tilladte driftstemperatur iht. kapitlet Tekniske data.
- Kondensvandsbeholderen er evt. fuld. Tøm i givet fald kondensvandsbeholderen. Segmentdisplayet må ikke vise fejlkoden E4.
- Vent 10 minutter, før du starter apparatet igen. Hvis apparatet ikke starter, skal du lade en specialvirksomhed eller Trotec foretage en elektrisk kontrol.

Apparatet arbejder uden eller med reduceret køleeffekt:

- Kontrollér, om driftstypen *Køling* er indstillet.
- Kontrollér, hvordan udblæsningsluftslangen sidder. Hvis udblæsningsluftslangen har knæk eller er tilstoppet, kan udblæsningsluften ikke ledes væk. Sørg for, at der er fri passage for udblæsningsluften.
- Kontrollér ventilationsspjældenes stilling. Ventilationsspjældene skal være åbnet så meget som muligt.
- Kontrollér luftfiltret hhv. luftfiltrene for snavs. Rengør eller udskift luftfiltret hhv. luftfiltrene efter behov.
- Kontrollér minimumafstanden til vægge og genstande. Stil i givet fald apparatet længere ind i rummet.
- Kontrollér, om der er åbne vinduer og/eller døre i rummet. Luk dem i givet fald. Vær opmærksom på, at vinduet til udblæsningsluftslangen skal forblive åbent.
- Kontrollér temperaturindstillingerne på apparatet. Reducer den indstillede temperatur, hvis den ligger over rumtemperaturen.

Apparatet støjer eller vibrerer:

- Kontroller, om apparatet står opret og er opstillet stabilt.

Der løber kondensvand ud:

- Kontrollér apparatet for utætheder.

Kompressoren starter ikke:

- Kontrollér, om kompressorens overophedningsbeskyttelse er blevet udløst. Kobl apparatet fra lysnettet og lad det køle af i ca. 10 minutter, før du kobler det til lysnettet igen.
- Kontrollér, om omgivelsestemperaturen svarer til måltemperaturen (i driftstypen *Køling*). Kompressoren tændes først, når denne temperatur er nået.
- Kompressoren starter evt. 3 min. forsinket, da den har en intern beskyttelse mod direkte genstart.

Apparatet bliver meget varmt, støjer og ydelsen forringes:

- Kontrollér luftindgangene og luftfiltret for snavs. Fjern udvendigt snavs.
- Kontrollér apparatet udefra for tilsmudsninger (se kapitlet Vedligeholdelse). Lad en specialvirksomhed for køle- og klimateknik eller Trotec rense apparatet indvendigt, hvis det er snavset.

Apparatet reagerer ikke på den infrarøde fjernbetjening:

- Kontrollér, om afstanden fra fjernbetjeningen til apparatet er for stor, og mindsk afstanden om nødvendigt.
- Sørg for, at der ikke er forhindringer som f.eks. møbler eller vægge mellem apparatet og fjernbetjeningen. Sørg for, at der er visuel kontakt mellem apparatet og fjernbetjeningen.
- Kontrollér batteriernes ladetilstand og udskift dem om nødvendigt.
- Kontrollér, at batterierne er korrekt polet, hvis batterierne lige er skiftet ud, og udskift dem, om nødvendigt.

Bemærk

Vent mindst 3 minutter efter alt vedligeholdelses- og reparationsarbejde. Tænd først derefter enheden igen.

Fungerer enheden ikke fejlfrit efter udført kontrol?

Kontakt kundeservice. Send i givet fald apparatet til reparation hos en specialvirksomhed for køle- og klimateknik eller hos Trotec.

Fejlkoder

I segmentvisningen (11) kan de følgende fejlmeldinger vises:

Fejlkode	Årsag	Afhjælpning
E2	Fejl i temperatursensor en til rumtemperatur	Afbryd apparatet kortvarigt fra ledningsnettet. Hvis fejlen vises igen efter tænding, skal du kontakte kundeservice.
E3	Fejl i fordampersensoren	
E5	Fejl i kondensatorens temperatursensor	
E4	Kondensvandsbeholder fuld	Tøm kondensvandsbeholderen (manuel tømning) i henhold til kapitlet Vedligeholdelse. Hvis fejlen derefter stadig vises, skal du kontakte kundeservice.

Vedligeholdelse

Vedligeholdelsesintervaller

Vedligeholdelses- og serviceinterval	Før hver ibrugtagning	Efter behov	Mindst hver 2. uge	Mindst hver 4. uge	Mindst hver 6. måned	Mindst én gang om året
Kontrollér indsugnings- og udblæsningsåbninger for snavs og fremmedlegemer, og rengør om nødvendigt	X			X		
Udvendig rengøring		X				X
Visuel kontrol af apparatet indvendigt for snavs		X				X
Kontrollér luftfilter for snavs og fremmedlegemer, og rengør eller udskift den om nødvendigt	X		X			
Udskift luftfilter					X	
Kontrollér for skader	X					
Kontrollér fastgørelsesbolte		X				X
Prøvedrift						X
Tømning af kondensvandsbakke og afløbslange		X				

Vedligeholdelses- og serviceprotokol

Apparattype:

Apparatnummer:

Vedligeholdelses- og serviceinterval	1	2	3	4	5	6	7	8	9	10	11	12	13	14	15	16
Kontrollér indsugnings- og udblæsningsåbninger for snavs og fremmedlegemer, og rengør om nødvendigt																
Udvendig rengøring																
Visuel kontrol af apparatet indvendigt for snavs																
Kontrollér luftfilter for snavs og fremmedlegemer, og rengør eller udskift den om nødvendigt																
Udskift luftfilter																
Kontrollér for skader																
Kontrollér fastgørelsesbolte																
Prøvedrift																
Bemærkninger:																
Tømning af kondensvandsbakke og afløbsslange																

1. Dato: Underskrift:	2. Dato: Underskrift:	3. Dato: Underskrift:	4. Dato: Underskrift:
5. Dato: Underskrift:	6. Dato: Underskrift:	7. Dato: Underskrift:	8. Dato: Underskrift:
9. Dato: Underskrift:	10. Dato: Underskrift:	11. Dato: Underskrift:	12. Dato: Underskrift:
13. Dato: Underskrift:	14. Dato: Underskrift:	15. Dato: Underskrift:	16. Dato: Underskrift:

Aktiviteter før start på vedligeholdelse



Advarsel mod elektrisk spænding

Berør ikke strømstikket med våde eller fugtige hænder.

- Sluk for apparatet.
- Hold altid fat omkring stikket, når du tager ledningen ud af stikkontakten.



Advarsel mod elektrisk spænding

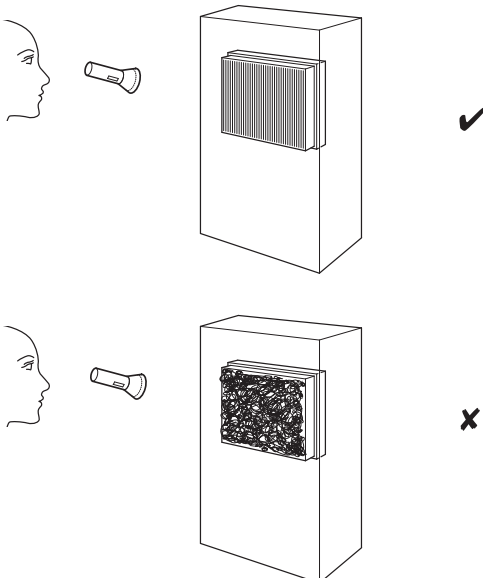
Opgaver, som kræver, at kabinettet åbnes, må kun udføres af autoriserede fagfolk eller Trotec.

Rengøring af huset

Rengør kabinettet med en blød, let fugtig, fnugfri klud. Sørg for, at der ikke kommer fugt ind i huset. Sørg for, at fugt ikke kan komme i kontakt med elektriske komponenter. Brug ikke aggressive rengøringsmidler som f.eks. rengøringspray, opløsningsmidler, alkoholholdige rengøringsmidler eller skuremidler til at fugte kluden.

Visuel kontrol af apparatet indvendigt for snavs

1. Fjern luftfiltret.
2. Lys med en lommelygte ind i apparatets åbninger.
3. Kontrollér apparatet indvendigt for snavs.
4. Hvis du kan se et tykt lag støv, skal du lade en specialvirksomhed for køle- og klimateknik eller Trotec rengøre apparatet indvendigt.
5. Sæt luftfiltret i igen.



Kølemiddelkredsløb

- Hele kølemiddelkredsløbet er et vedligeholdelsesfrit, hermetisk lukket system og må kun vedligeholdes eller repareres af et specialfirma for køle- og klimateknik eller af Trotec.

Rengøring af luftfilter

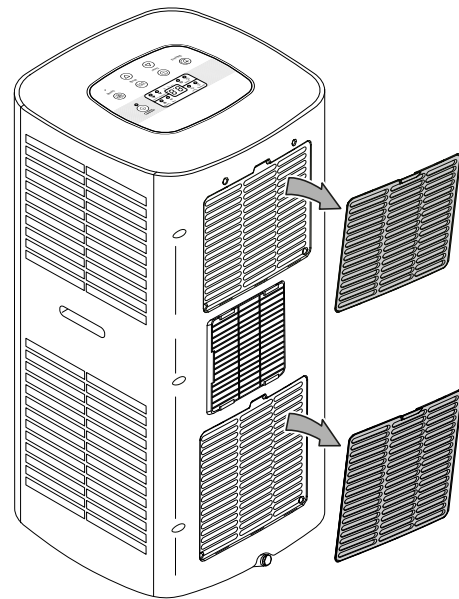
Luftfiltrene skal rengøres, når de bliver snavsede. Dette viser sig f.eks. i form af reduceret effekt (se kapitlet Fejl og driftsforstyrrelser).



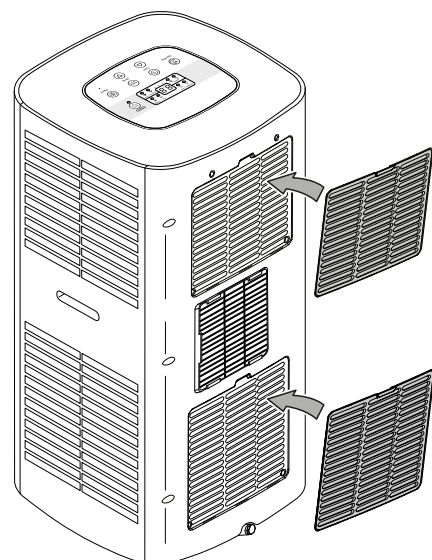
Advarsel

Kontroller, at luftfiltrene hverken er slidte eller beskadigede. Hjørnerne og kanterne på luftfiltret må ikke være deformerede eller afrundede. Kontroller, at luftfiltrene er ubeskadigede og tørre, før du sætter dem i igen!

1. Tag luftfiltrene ud af apparatet.



2. Gør filtrene rene med en blød, fnugfri, let fugtet klud. Hvis filtrene er meget snavsede, gøres de rent med varmt vand blandet med et neutralt rengøringsmiddel.
3. Lad filtrene tørre helt. Sæt aldrig et vådt filter i apparatet!
4. Sæt luftfiltrene ind i apparatet igen.



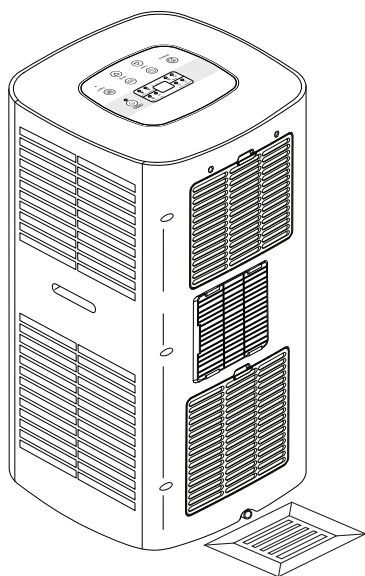
Tømning af kondensvand (manuel tømning)

I driftstyperne *Køling* og *Affugtning* opstår der kondensvand, der for størstedelens vedkommende bortskaffes via udblæsningsluften.

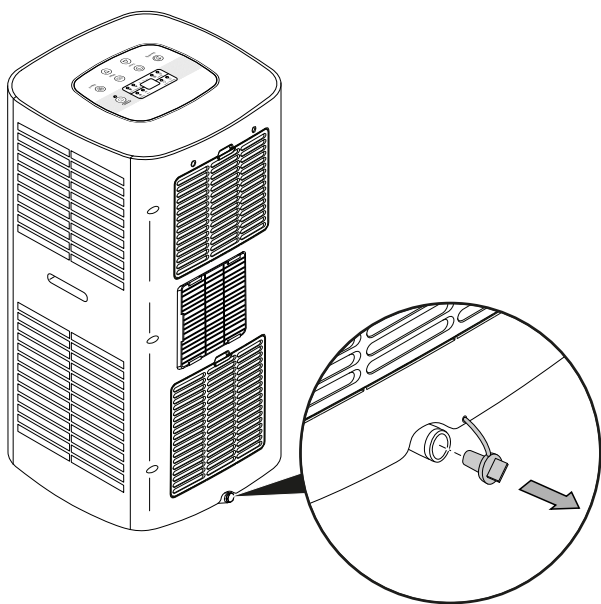
Det øvrige kondensvand opsamles i en beholder i huset. Kondensvandet bør fjernes jævnlige.

Hvis der samler sig for meget kondensvand, slås apparatet fra og signalerer dette via fejlkoden *E4* i segmentdisplayet (11).

1. Transportér eller rul forsigtigt apparatet til et egnet sted for at tømme kondensvandet (f.eks. et afløb) eller stil en egnet opsamlingsbeholder parat under vandudladeren.

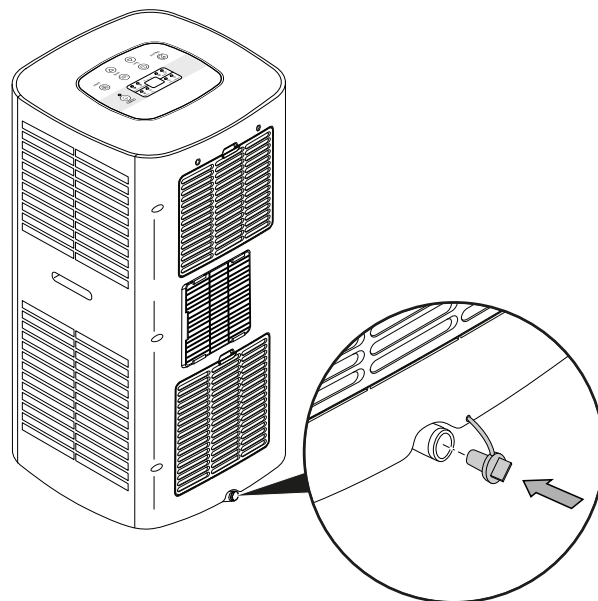


2. Fjern gummiproppen fra vandudladeren.



3. Lad kondensvandet løbe ud.

4. Sæt gummiproppen på vandudladeren igen. Kontrollér, at gummiproppen sidder godt fast, da der ellers kan ske ukontrolleret udløb af vand.



- ⇒ Fejlkoden *E4* i segmentdisplayet (11) slukker, så snart kondensvandet er tømt.

Aktiviteter efter vedligeholdelsen

Hvis du ønsker at fortsætte med at bruge apparatet:

- Lad apparatet stå i 12 til 24 timer, så kølemidlet kan samle sig i kompressoren. Vent 12 til 24 timer, før du tænder apparatet igen! Ellers kan kompressoren blive beskadiget og apparatet ikke længere fungere. Garantikravet bortfalder i det tilfælde.
- Tilslut apparatet igen ved at sætte netstikket i stikkontakten.

Hvis du ikke bruger apparatet i længere tid:

- Opbevar apparatet som beskrevet i kapitlet *Opbevaring*.

Teknisk bilag

Tekniske data

Model	PAC 2010 S
Køleeffekt	2 kW
Affugtningskapacitet	1 l/h
Driftstemperatur	15 °C til 35 °C
Indstillingsområde for temperatur	15 °C til 31 °C
Maks. luftvolumenstrøm	230 m ³ /h
Nettilslutning	1/N/PE~ 220 V - 240 V/ 50 Hz
Nominel strøm	3,5 A
Effektforbrug (køle drift)	0,8 kW
Lydtryksniveau	54 dB(A)
Kølemiddel	R-410A
Kølemiddelmængde	320 g
GWP-faktor	2088
CO ₂ ækvivalent	0,67 t
Dimensioner (længde x bredde x højde)	310 x 310 x 640 (mm)
Minimumafstand til vægge og genstande:	
	øverst (A): 50 cm bagside (B): 50 cm i siderne (C): 50 cm foran (D): 50 cm
Vægt	21 kg

Bortskaffelse



Symbolet med en skraldespand med en streg over på et elektro- elektronikapparat betyder, at dette ikke må bortskaffes med husholdningsaffaldet efter endt levetid. Der er indsamlingssteder, hvor elektro- og elektronikapparater indsamles gratis i nærheden af din bopæl. Du finder adressen hos din kommune. Du kan også informere dig om de muligheder for tilbagelevering, som faciliteres af Trotec. Klik ind på vores webside: www.trotec24.com.

Den sorterede indsamling af elektro- og elektronikapparater giver mulighed for genbrug, materialeudnyttelse hhv. andre former for værdiudvinding af gamle apparater. Samtidig skal affaldssorteringen bidrage til at undgå negative følger for mennesker og miljø, som bortskaffelsen af apparaterne og de muligvis farlige stoffer disse indeholder, kan medføre.

Enheden benytter flourholdig drivhusgas, som kan være farlig for miljøet og bidrage til den globale opvarmning, hvis den slipper ud i atmosfæren.

Flere oplysninger findes på typeskiltet.

Bortskaf kølemidlet i enheden fagligt korrekt i henhold til den nationale lovgivning.

Elektronisk udstyr og batterier må ikke bortskaffes sammen med det almindelige husholdningsaffald, men skal i EU – i henhold til EUROPA-PARLAMENTETS OG RÅDETS DIREKTIV 2006/66/EF af 6. september 2006 om udtjent elektrisk og elektronisk udstyr – bortskaffes på en fagligt korrekt måde. Bortskaf batterierne i henhold til gældende bestemmelser i lovgivningen.

Trotec GmbH & Co. KG

Grebener Str. 7
D-52525 Heinsberg

☎ +49 2452 962-400

☎ +49 2452 962-200

✉ info@trotec.com
www.trotec.com