

PAC 2010 SH / PAC 2610 S

FR

INSTRUCTIONS
CLIMATISEUR LOCAL



 **TROTEC**

Sommaire

Informations sur l'utilisation de cette instruction 2

Normes de sécurité 2

Informations sur l'appareil 7

Transport et stockage 8

Montage et mise en service 9

Utilisation 12

Défauts et pannes..... 14

Maintenance 16

Annexe technique..... 20

Élimination..... 24

Informations sur l'utilisation de cette instruction

Symboles



Danger

Ce symbole indique l'existence de risques pour la vie et la santé des personnes du fait de la présence de gaz extrêmement inflammable.



Avertissement relatif à la tension électrique

Ce symbole indique que la tension électrique cause des risques pour la vie et la santé des personnes.



Avertissement

Cette mention d'avertissement indique un risque moyen qui peut entraîner des blessures graves ou mortelles s'il n'est pas évité.



Attention

Cette mention d'avertissement indique un risque faible qui peut entraîner des blessures bénignes ou moyennes s'il n'est pas évité.

Remarque

Cette mention d'avertissement indique des informations importantes (par ex. dommages matériels), mais aucun danger.



Info

Les indications présentant ce symbole vous aident à exécuter vos tâches rapidement et en toute sécurité.



Observer le mode d'emploi

Ce symbole souligne la nécessité d'observer l'instruction.

Vous pouvez télécharger la dernière version de ce manuel et la déclaration de conformité UE sur le lien suivant :



PAC 2010 SH



<https://hub.trotec.com/?id=43245>

PAC 2610 S



<https://hub.trotec.com/?id=44446>

Normes de sécurité

Veillez lire attentivement le présent manuel avant la mise en service ou l'utilisation de l'appareil et conservez-le à proximité immédiate du site d'installation ou de l'appareil même.



Avertissement

Lisez toutes les consignes de sécurité et toutes les instructions.

Le non-respect des consignes de sécurité risque de causer une électrocution, de provoquer un incendie ou de causer des blessures graves.

Conservez toutes les consignes de sécurité et toutes les instructions pour pouvoir vous y reporter ultérieurement.

Cet appareil peut être utilisé par des enfants âgés d'au moins 8 ans et par des personnes ayant des capacités physiques, sensorielles ou mentales réduites ou dénuées d'expérience ou de connaissance, s'ils (si elles) sont correctement surveillé(e)s ou si des instructions relatives à l'utilisation de l'appareil en toute sécurité leur ont été données et si les risques encourus ont été appréhendés.

Les enfants ne doivent pas jouer avec l'appareil. Le nettoyage et l'entretien par l'utilisateur ne doivent pas être effectués par des enfants sans surveillance.

- N'utilisez pas et ne placez pas l'appareil dans les pièces ou les zones présentant un risque d'explosion.
- N'utilisez pas l'appareil dans les atmosphères agressives.
- Placez l'appareil dans une position verticale et stable sur une surface horizontale et stable.
- Faites sécher l'appareil après un nettoyage humide. Ne le faites pas fonctionner s'il est mouillé.

- Ne touchez ou n'utilisez pas l'appareil les mains humides ou mouillées.
- N'exposez pas l'appareil à un jet d'eau direct.
- N'introduisez pas de corps étrangers ni de membres du corps à l'intérieur de l'appareil.
- Ne couvrez pas l'appareil pendant le fonctionnement.
- Ne vous asseyez pas sur l'appareil.
- L'appareil n'est pas un jouet. Tenez-le hors de portée des enfants et des animaux. Utilisez l'appareil uniquement sous surveillance.
- Avant chaque utilisation, vérifiez le bon état de l'appareil, des accessoires et des pièces de raccordement. N'utilisez pas l'appareil si celui-ci ou une des pièces qui le composent présente un défaut.
- Protégez tous les câbles électriques en dehors de l'appareil contre les endommagements (par ex. par des animaux). N'utilisez jamais l'appareil lorsque le cordon électrique ou la fiche sont détériorés !
- Le raccordement secteur doit correspondre aux indications données au chapitre « Annexe technique ».
- Raccordez la fiche de l'appareil à une prise de courant protégée selon les règles de l'art.
- Choisissez la rallonge de câble électrique conformément aux indications contenues dans les données techniques. Déroulez complètement la rallonge électrique. Évitez toute surcharge électrique.
- Avant l'entretien, la maintenance ou les réparations, débranchez le câble électrique de l'appareil en le saisissant par la fiche.
- Éteignez l'appareil et retirez le câble électrique de la prise lorsque l'appareil n'est pas en service.
- N'utilisez jamais l'appareil si vous remarquez des défauts au niveau de la prise ou du câble électrique.
Si le cordon secteur de cet appareil est endommagé, il doit être remplacé par le fabricant, son service après-vente ou par une personne qualifiée afin d'éviter tout risque.
Les câbles électriques défectueux représentent un sérieux danger pour la santé.
- Lors de l'installation, respectez les distances minimales requises par rapport aux murs et aux objets ainsi que les conditions d'entreposage et de fonctionnement conformément aux indications figurant dans l'Annexe technique.
- Veillez à ce que l'entrée et la sortie d'air soient libres.
- N'enlevez aucun signal de sécurité, autocollant ni étiquette de l'appareil. Tous les signaux de sécurité, autocollants et étiquettes doivent être conservés de manière à rester lisibles.
- Assurez-vous que le côté aspiration soit toujours exempt de saleté et de corps étrangers.
- Veuillez transporter l'appareil exclusivement en position verticale et après avoir vidé préalablement le bac de récupération des condensats ou le tuyau d'évacuation.
- Avant l'entreposage ou le transport, videz les condensats accumulés. Ne les buvez pas. Risques pour la santé !
- Utilisez des piles du type AAA.
- Ne placez pas de batteries rechargeables dans la télécommande.
- N'essayez jamais de recharger des piles non prévues à cet effet.
- N'utilisez pas ensemble des piles de types différents ni des piles neuves et des piles usagées.
- Placez les piles dans le compartiment à piles en respectant les polarités.
- Retirez les piles déchargées. Les piles contiennent des substances dangereuses pour l'environnement. Éliminez les piles conformément à la législation nationale en vigueur (voir chapitre « Élimination »).
- Retirez la fiche électrique de la prise de courant lorsque vous n'utilisez pas l'appareil pendant une longue période.
- Ne court-circuitez jamais les bornes d'alimentation dans le compartiment à piles.
- N'avaliez pas de pile ! Une pile avalée peut déclencher, en l'espace de 2 heures, des brûlures internes graves. Les brûlures chimiques peuvent être mortelles !
- Si vous pensez qu'une pile a été avalée ou introduite de toute autre manière dans le corps, consultez immédiatement un médecin !
- Tenez les piles neuves ou usagées hors de portée des enfants, de même qu'un compartiment à piles ouvert.
- Si le compartiment à piles ne peut plus fermer de façon sûre, n'utilisez plus l'appareil par l'intermédiaire de la télécommande.



Consignes de sécurité pour les appareils contenant des réfrigérants inflammables

- N'installez l'appareil que dans les locaux où des pertes éventuelles de gaz réfrigérant ne risquent pas de s'accumuler. Lorsque l'appareil est installé, exploité ou entreposé dans un local non aéré, celui-ci doit être construit de telle sorte qu'il n'y ait pas d'accumulation de gaz en cas de perte éventuelle de réfrigérant. Le but est d'éviter les risques d'incendie ou d'explosion qui peuvent être provoqués par une inflammation du réfrigérant dont un four électrique, une cuisinière ou une autre source d'inflammation pourrait être à l'origine.
- N'installez l'appareil que dans un local où ne se trouve aucune source d'inflammation (par exemple une flamme ouverte, un appareil à gaz allumé ou un chauffage électrique).
- Notez bien que le gaz réfrigérant est inodore.
- N'installez l'appareil que dans le respect de la réglementation nationale en matière d'installation.
- Observez les consignes locales.
- Observez les consignes nationales relatives aux gaz.
- N'installez, n'utilisez et n'entreposez le PAC 2010 SH que dans un local d'une surface supérieure à 6 m².
- N'installez, n'utilisez et n'entreposez le PAC 2610 S que dans un local d'une surface supérieure à 9 m².
- Entreposez l'appareil de manière à éviter tout dommage mécanique.
- Notez que les tuyaux raccordés ne doivent contenir aucune source d'inflammation.
- Le R290 est un réfrigérant conforme aux directives environnementales européennes. Aucune partie du circuit frigorifique ne doit être perforée.
- Observez la quantité maximum de réfrigérant dans les caractéristiques techniques.
- Ne pas percer ni brûler.
- N'utilisez aucun produit autre que ceux qui sont recommandés par le fabricant pour accélérer le processus de dégivrage.
- Toute personne devant travailler sur le circuit de réfrigération doit être en mesure de présenter un certificat, délivré par un organisme accrédité, attestant sa compétence dans la manipulation de gaz réfrigérants au moyen d'un procédé connu dans l'industrie.
- Les travaux de maintenance doivent être effectués en conformité avec les consignes du fabricant. Si les travaux de maintenance ou de réparation nécessitent l'aide de personnes supplémentaires, la personne formée à la manipulation des réfrigérants inflammables doit surveiller les travaux en permanence.

- Tout le circuit réfrigérant est un système hermétiquement clos qui ne nécessite pas d'entretien ; seules une entreprise spécialisée dans le génie frigorifique et climatique ou l'entreprise Trotec sont autorisées à effectuer la maintenance et la réparation.

Utilisation conforme

Veillez utiliser l'appareil exclusivement pour refroidir, ventiler, déshumidifier et chauffer (PAC 2010 SH uniquement) l'air ambiant à l'intérieur en respectant les caractéristiques techniques.

Toute utilisation autre que celle prévue est considérée comme une utilisation non conforme.

Utilisation non conforme raisonnablement prévisible

- N'installez pas l'appareil sur une surface mouillée ou inondée.
- Veillez ne déposer aucun objet, comme p.ex. des vêtements, sur l'appareil.
- Veillez ne pas utiliser l'appareil à l'extérieur.
- Ne plongez jamais l'appareil dans l'eau.
- N'effectuez pas de modifications structurelles, transformations ou ajouts arbitraires sur l'appareil.
- N'utilisez pas l'appareil à proximité immédiate de piscines, de baignoires ou de douches.

Qualification du personnel

Toute personne utilisant le présent appareil doit :

- prendre conscience des risques associés aux appareils électriques en environnement humide.
- avoir lu et compris l'instructions, notamment le chapitre « Sécurité ».

Toute activité de maintenance nécessitant l'ouverture du carter est à effectuer par une entreprise spécialisée dans le génie frigorifique et climatique ou par la société Trotec.

Signaux de sécurité et étiquettes sur l'appareil

Remarque

Ne retirez aucun signal de sécurité, autocollant ou étiquette de l'appareil. Tous les signaux de sécurité, autocollants et étiquettes doivent être conservés de manière à rester lisibles.

Les signaux de sécurité et étiquettes suivants sont apposés sur l'appareil :

PAC 2010 SH

WARNING • WARNUNG • ATTENTION

DE Das Gerät muss in einem Raum mit einer Grundfläche größer als 6 m² aufgestellt, betrieben und gelagert werden.

EN Appliance shall be installed, operated and stored in a room with floor area larger than 6 m².

FR L'appareil doit être installé, utilisé et entreposé dans une pièce avec une surface supérieure à 6 m².



PAC 2610 S

WARNING • WARNUNG • ATTENTION

DE Das Gerät muss in einem Raum mit einer Grundfläche größer als 9 m² aufgestellt, betrieben und gelagert werden.

EN Appliance shall be installed, operated and stored in a room with floor area larger than 9 m².

FR L'appareil doit être installé, utilisé et entreposé dans une pièce avec une surface supérieure à 9 m².



Observez la notice d'instructions

Ce symbole rappelle la nécessité de lire et d'observer la notice d'instructions.



Observer les instructions de réparation

Tout travail d'élimination, de maintenance ou de réparation sur le circuit réfrigérant doit être effectué exclusivement en conformité avec les consignes du fabricant et par des personnes en possession d'un certificat de compétence. Les instructions de réparation correspondantes sont disponibles sur demande auprès du fabricant.

!!! ACHTUNG !!!

1. Vor Inbetriebnahme MIND. 12 STUNDEN aufrecht und still stehen lassen! Das schützt den Kompressor, verlängert die Lebensdauer erheblich und verhindert so einen Verlust der Kühlleistung.
2. Das Klimagerät muss immer BESONDERS VORSICHTIG auf den Boden gestellt werden! Ansonsten können Mikrorisse in der Bodenplatte und der Kondensatwanne entstehen, was dazu führt, dass Kondenswasser auf den Boden tropft.

Für Schäden, die durch unsachgemäßen Gebrauch entstehen, übernehmen wir KEINE GEWÄHRLEISTUNG!

!!! WARNING !!!

1. Before operation, stand upright and rest for MIN 12 HOURS! This protects the compressor, greatly extending its life and preventing loss of cooling performance.
2. The air conditioner must always be placed on the floor with CAUTION! Otherwise, microcracks may form in the bottom plate and the condensate pan, causing condensation to drip onto the floor.

For damages caused by improper use, WARRANTY WILL BE NULL AND VOID!

!!! ATTENTION !!!

1. Avant la mise en service, laisser immobile en position verticale PENDANT AU MOINS 12 HEURES ! Cela protège le compresseur, prolonge sensiblement la durée de vie et évite ainsi une diminution des performances de refroidissement.
2. Le climatiseur doit toujours être posé sur le sol AVEC LES PLUS GRANDES PRÉCAUTIONS ! Sinon, des micro-fissures risquent de se former dans le socle ou le bac de récupération de l'eau de condensation, ce qui entraînerait que cette dernière coule sur le sol.

Toute utilisation incorrecte ou non conforme entraîne L'EXTINCTION DE LA GARANTIE !

Risques résiduels



Danger

Réfrigérant naturel propane (R290) !

H220 : gaz extrêmement inflammable.

H280 : contient du gaz sous pression ; peut exploser sous l'effet de la chaleur.

P210 : tenir éloigné de toute source de chaleur, des surfaces chaudes, des étincelles, des flammes ainsi que de toute autre source d'inflammation. Ne pas fumer.

P377 : gaz effluent en feu : ne pas éteindre tant que la fuite ne peut pas être colmatée sans danger.

P410+P403 : conserver à l'abri du soleil dans un endroit bien aéré.



Avertissement relatif à la tension électrique

Risque d'électrocution !

Tout contact de l'appareil avec de l'eau risque de provoquer une électrocution !

N'utilisez pas cet appareil à proximité immédiate d'une baignoire, d'une douche ni d'une piscine !



Avertissement relatif à la tension électrique

Toute intervention au niveau des composants électriques est à réaliser exclusivement par une entreprise spécialisée !



Avertissement relatif à la tension électrique

Retirez la fiche d'alimentation de la prise secteur avant tout type d'intervention sur l'appareil.

Ne touchez jamais la fiche secteur avec des mains humides ou mouillées.

Débranchez le cordon secteur de la prise électrique en tirant sur la fiche secteur.



Avertissement relatif à la tension électrique

Risque d'électrocution !

L'appareil n'est pas protégé contre l'eau.

Il existe un risque d'électrocution !

N'utilisez jamais l'appareil dans des endroits où des gouttes d'eau, des éclaboussures ou de l'eau courante peuvent pénétrer dans l'appareil et ne le plongez jamais dans l'eau !



Avertissement

L'utilisation de l'appareil peut comporter un risque s'il est utilisé par des personnes non compétentes, en cas d'utilisation non conforme ou non conventionnelle !

Veuillez respecter les exigences relatives à la qualification du personnel !



Avertissement

L'appareil n'étant pas un jouet, il n'est pas adapté aux enfants.



Avertissement

Danger de suffocation !

Veuillez ne pas laisser traîner les emballages vides. Ils pourraient être dangereux pour les enfants.

Remarque

N'utilisez jamais l'appareil sans filtre à air. Sans filtre à air, l'intérieur de l'appareil se salit énormément, ce qui peut réduire ses performances et le détériorer.

Comportement en cas d'urgence

1. Arrêtez l'appareil.
2. Débranchez l'appareil du secteur. Débranchez le cordon secteur de la prise électrique en tirant sur la fiche secteur.
3. Ne rebranchez jamais un appareil endommagé.

Informations sur l'appareil

Description de l'appareil

L'appareil est destiné au rafraîchissement des pièces. En outre, il filtre et humidifie l'air, ce qui crée ainsi un climat agréable.

L'appareil PAC 2010 SH peut également être utilisé comme chauffage.

L'appareil refroidit l'air ambiant en lui extrayant de la chaleur. La chaleur absorbée est évacuée vers l'extérieur par le tuyau d'évacuation d'air, l'air refroidi est introduit dans la pièce d'installation par l'intermédiaire d'un ventilateur.

L'eau de condensation produite s'écoule de l'évaporateur sur le condenseur brûlant, s'y évapore, puis est transportée à l'extérieur par le tuyau d'évacuation.

En mode *Ventilation*, l'appareil permet de faire circuler l'air dans la pièce sans le refroidir.

En mode *Déshumidification*, de l'humidité est extraite de l'air ambiant.

Le mode *Chauffage* (PAC 2010 SH) chauffe l'air ambiant.

L'appareil fonctionne de manière entièrement automatique et offre de nombreuses options supplémentaires. Par exemple, il est possible de faire s'allumer ou s'éteindre automatiquement l'appareil au moyen de la fonction minuterie.

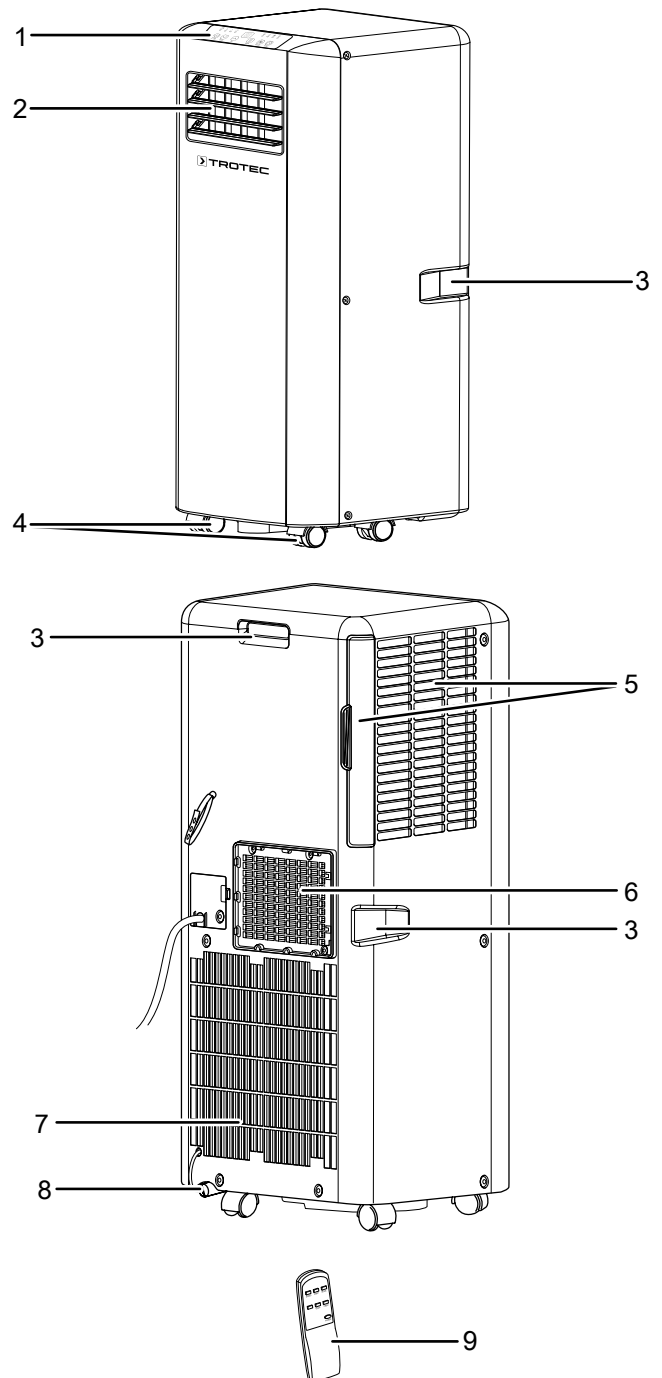
L'appareil se commande via le panneau de commande ou la télécommande infrarouge fournie.

L'appareil est conçu pour une utilisation universelle et flexible.

Grâce à ses dimensions compactes, il peut être transporté facilement et utilisé aisément à l'intérieur.

L'appareil n'est pas protégé contre l'eau (IP20).

Représentation de l'appareil



N°	Désignation
1	Panneau de commande
2	Sortie d'air avec volets de ventilation réglables
3	Poignée de transport
4	Roulettes de transport
5	Entrée d'air avec filtre à air
6	Raccord du tuyau d'évacuation d'air
7	Entrée d'air
8	Évacuation de l'eau de condensation avec bouchon en caoutchouc
9	Télécommande

Transport et stockage

Remarque

L'appareil peut s'endommager si vous le transportez ou l'entreposer de manière inappropriée.

Observez les informations relatives au transport et à l'entreposage de l'appareil.

Transport

Observez que des consignes de transport supplémentaires peuvent s'appliquer aux appareils utilisant un réfrigérant inflammable. La disposition des équipements ou le nombre maximum de sous-ensembles pouvant être transportés ensemble ressort des consignes de transport applicables.

Pour faciliter le transport, l'appareil est pourvu de roulettes de transport.

Pour faciliter le transport, l'appareil est pourvu d'une poignée.

Veillez observer les consignes suivantes **avant** chaque transport :

- Arrêtez l'appareil.
- Débranchez le cordon secteur de la prise murale en tirant sur la fiche secteur.
- Videz les condensats résiduels contenus dans l'appareil
- Veuillez ne pas utiliser le cordon électrique pour tirer l'appareil.
- Déplacez l'appareil sur roulettes uniquement sur des surfaces solides et planes.

Veillez observer les consignes suivantes **après** chaque transport :

- Installez l'appareil à la verticale après l'avoir transporté.
- Laissez reposer l'appareil pendant au moins 12 heures pour que le réfrigérant puisse s'accumuler dans le compresseur. Attendez 12 heures avant de remettre l'appareil en service. Sinon, le compresseur risque d'être endommagé et l'appareil pourrait ne plus fonctionner. Nous déclinons toute responsabilité dans ce cas.

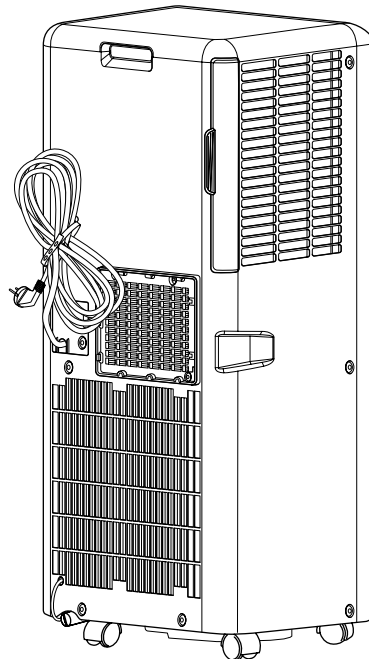
Stockage

Veillez observer les consignes suivantes **avant** chaque stockage :

- Videz les condensats résiduels contenus dans l'appareil
- Débranchez le cordon secteur de la prise murale en tirant sur la fiche secteur.

Observez les conditions de stockage suivantes lorsque vous n'utilisez pas l'appareil :

- N'entreposez le PAC 2010 SH que dans un local d'une surface supérieure à 6 m².
- N'entreposez le PAC 2610 S que dans un local d'une surface supérieure à 9 m².
- N'entreposez l'appareil que dans un local où ne se trouve aucune source d'inflammation (par exemple une flamme ouverte, un appareil à gaz allumé ou un chauffage électrique).
- Stockez l'appareil au sec et protégé du gel et de la chaleur.
- Stockez l'appareil en position verticale, dans un endroit protégé de la poussière et de l'exposition directe au soleil.
- Le cas échéant, protégez l'appareil de la poussière par une housse.
- Ne placez aucun autre appareil ou aucun objet sur l'appareil, afin d'éviter de le détériorer.
- Utilisez le rangement de cordon situé à l'arrière de l'appareil afin de ménager le cordon secteur.



- Retirez les piles de la télécommande.

Montage et mise en service

Contenu de la livraison

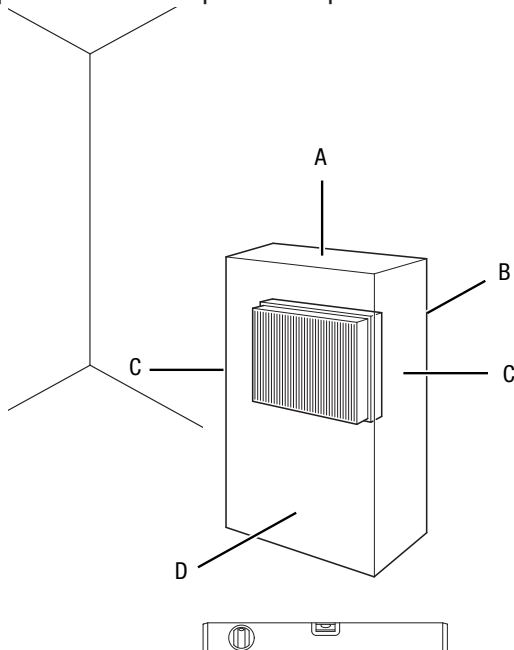
- 1 appareil
- 1 tuyau d'évacuation
- 1 adaptateur de tuyau
- 1 raccord de tuyau
- 1 télécommande (sans piles)
- 1 mode d'emploi

Déballage de l'appareil

1. Ouvrez le carton et sortez l'appareil.
2. Retirez entièrement l'emballage de l'appareil.
3. Déroulez complètement le câble électrique. Assurez-vous que le câble électrique n'est pas endommagé et ne le détériorez pas en le déroulant.

Mise en service

À l'installation de l'appareil, respectez les distances minimum requises par rapport aux murs et aux autres objets conformément aux indications figurant dans le chapitre « Caractéristiques techniques ».



- Avant la remise en service de l'appareil, vérifiez l'état du cordon secteur. En cas de doute relatif à son état, contactez le service après-vente.
- N'installez l'appareil que dans les locaux où des pertes éventuelles de gaz réfrigérant ne risquent pas de s'accumuler.
- N'installez l'appareil que dans un local où ne se trouve aucune source d'inflammation (par exemple une flamme ouverte, un appareil à gaz allumé ou un chauffage électrique).
- Placez l'appareil dans une position verticale et stable sur une surface horizontale et stable.

- En particulier lorsque l'appareil est placé au centre de la pièce, veillez à ce que le cordon secteur et tout autre câble électrique soit posé de sorte à éviter tout risque de trébuchement. Utilisez des couvre-câbles.
- Veuillez faire en sorte que les rallonges de câbles soient entièrement déroulées.
- Veillez à ce que les sorties et les entrées d'air, ainsi que le raccordement du tuyau d'évacuation d'air soient libres.
- Veillez à ce qu'aucun rideau ni aucun autre objet ne bloque le flux d'air.

Mise en place des piles dans la télécommande



Avertissement relatif à la tension électrique

Ne touchez pas le compartiment à piles avec les mains humides ou mouillées.

Remarque

Ne faites jamais fonctionner l'appareil avec des batteries rechargeables. Observez le chapitre « Caractéristiques techniques » lors de la mise en service.

Pour mettre les piles en place ou les remplacer, procédez de la manière suivante :

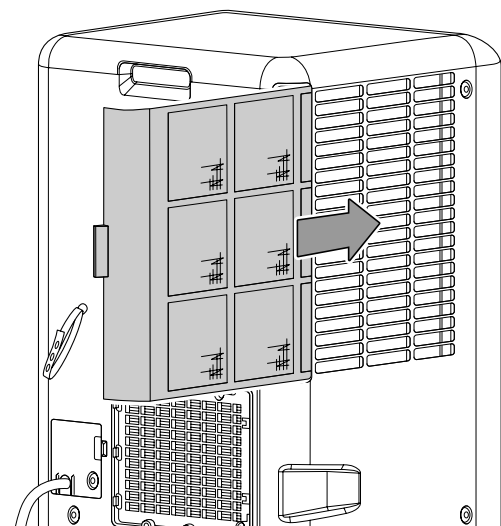
1. Enlevez le couvercle du compartiment à piles situé au dos de la télécommande.
2. Placez deux piles dans le compartiment à piles en respectant les polarités.
3. Remettez le couvercle en place en le faisant coulisser sur la télécommande.

Mise en place du filtre à air

Remarque

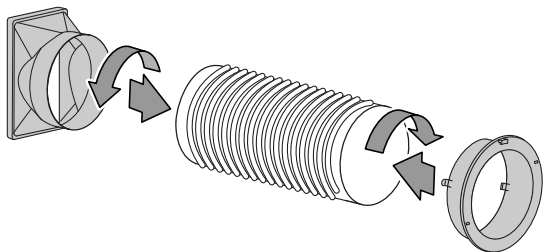
N'utilisez jamais l'appareil sans filtre à air. Sans filtre à air, l'intérieur de l'appareil se salit énormément, ce qui peut réduire ses performances et le détériorer.

- Avant la mise en marche, assurez-vous que le filtre à air soit bien en place.

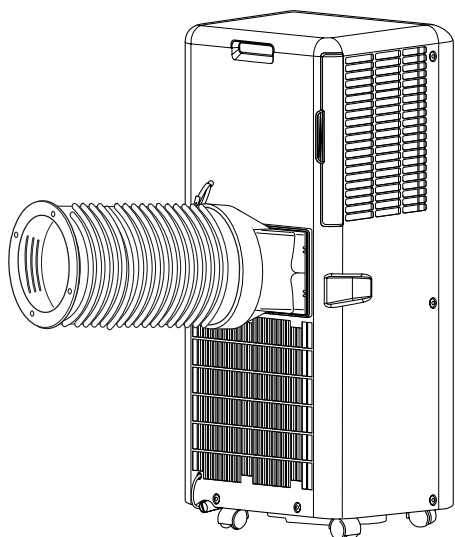
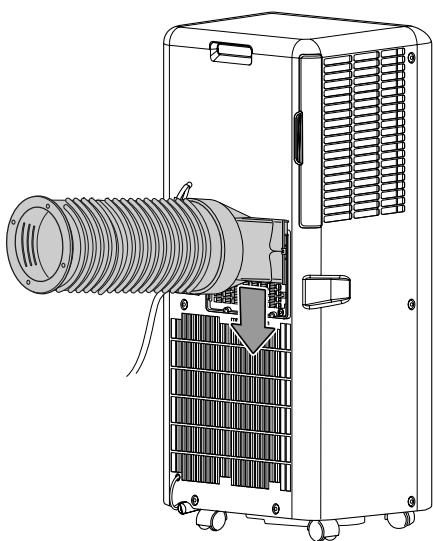


Raccordement du tuyau d'évacuation d'air

1. Raccordez l'adaptateur et le raccord de tuyau à une extrémité du tuyau d'évacuation d'air.



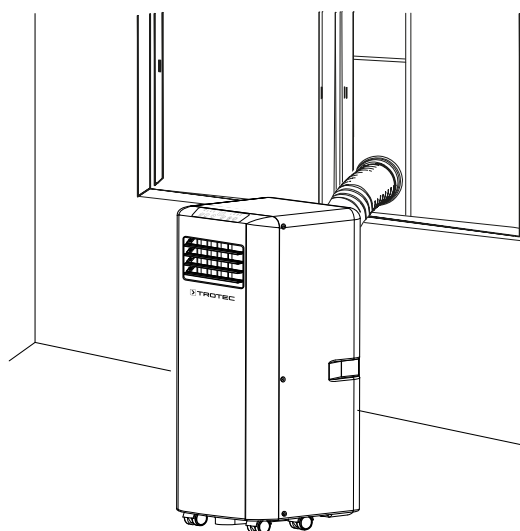
2. Raccordez l'extrémité adaptée du tuyau au raccord du tuyau d'évacuation d'air (6) sur l'appareil.



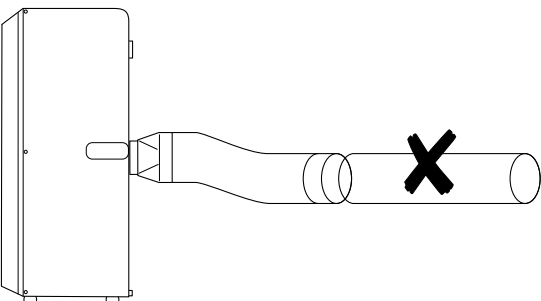
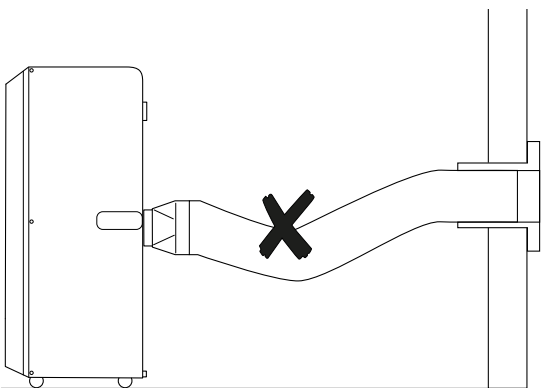
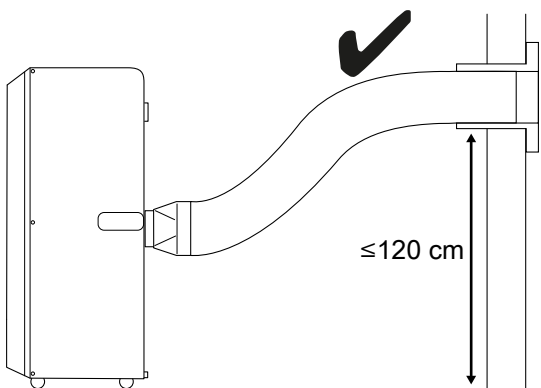
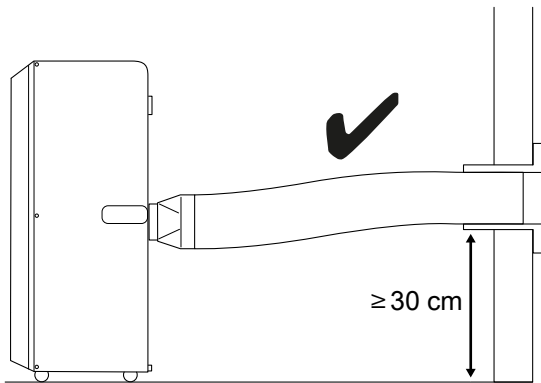
Évacuation de l'air de sortie

- L'air évacué de l'appareil contient la chaleur extraite de la pièce à refroidir. Pour cette raison, nous recommandons d'évacuer cet air vers l'extérieur.
- L'extrémité du tuyau d'évacuation peut être installée dans l'ouverture d'une fenêtre. Bloquez la fenêtre en position ouverte, si nécessaire avec des accessoires appropriés, de manière à ce que l'extrémité du tuyau d'évacuation ne puisse pas glisser.
- L'extrémité du tuyau d'évacuation peut être accrochée dans une fenêtre basculée. Dans ce cas, l'utilisation d'un calfeutrage de fenêtre est recommandée (en option).
- Le tuyau d'évacuation doit être installé en pente ascendante dans le sens de la circulation de l'air.
- Le tuyau raccordé ne doit pas contenir de source d'inflammation.

Exemple d'installation du tuyau d'évacuation :



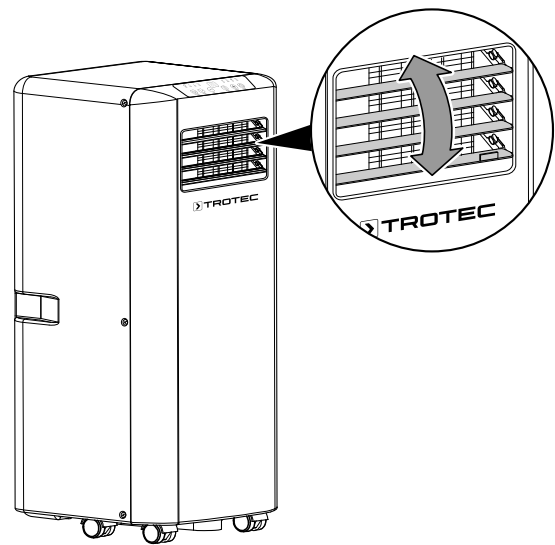
Observez les indications suivantes pour la pose du tuyau d'évacuation :



- Évitez de plier le tuyau d'évacuation d'air. En cas de pliures, l'air humide expulsé s'accumule si bien que l'appareil surchauffe et s'arrête.
- Les dimensions du tuyau d'évacuation d'air sont spécialement adaptées à l'appareil. Ne le remplacez pas par un autre tuyau et n'utilisez pas de tuyau supplémentaire pour le rallonger. Cela pourrait provoquer un dysfonctionnement de l'appareil.

Ouverture des volets de ventilation

- Avant de mettre l'appareil en marche, ouvrez les volets horizontaux de ventilation de la sortie d'air. Positionnez les volets horizontaux de ventilation dans la direction souhaitée.



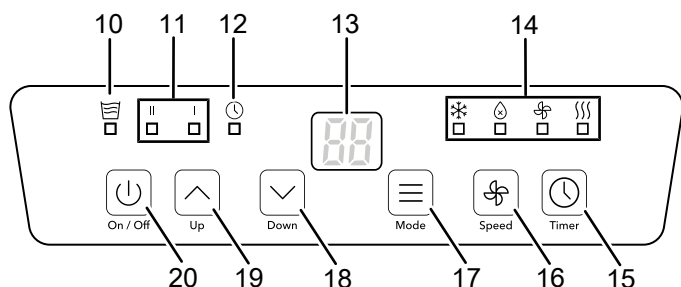
Branchement du câble secteur

- Raccordez la fiche de l'appareil à une prise de courant protégée selon les règles de l'art.

Utilisation

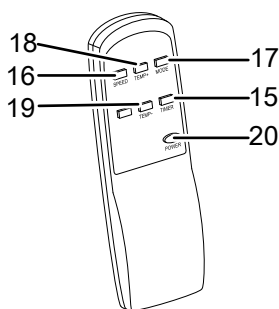
- Évitez de laisser portes ou fenêtres ouvertes.

Éléments de commande



Télécommande

Vous pouvez régler tous les paramètres de l'appareil à partir de la télécommande fournie.



N°	Désignation	Signification
10	LED <i>Rempl. eau</i>	Signale la nécessité de vider le bac à eau de condensation
11	LED <i>Niveau de ventilation</i>	Affichage du niveau de ventilation : I = bas II = élevé
12	LED <i>Timer</i>	S'allume lorsque la minuterie est activée
13	Affichage 7-segments	Affichage e la température cible et de la température ambiante actuelle Affichage du nombre d'heures pendant la programmation de la minuterie Affichage du code défaut, voir le chapitre « Défauts et pannes »
14	LEDs <i>Modes de fonctionnement</i>	Indiquent le mode sélectionné : ❄ = <i>Refroidissement</i> 💧 = <i>Déshumidification</i> 🌀 = <i>Ventilation</i> 🔥 = <i>Chauffage</i> (PAC 2010 SH uniquement)
15	Touche <i>Timer</i>	Activation/désactivation des fonctions minuterie
16	Touche <i>Speed</i>	Réglage de la vitesse de ventilation

N°	Désignation	Signification
17	Touche <i>Mode</i>	Sélection du mode de fonctionnement : <i>Refroidissement</i> <i>Déshumidification</i> <i>Ventilation</i> <i>Chauffage</i> (PAC 2010 SH uniquement)
18	Touche <i>Moins</i>	Réglage de la température cible pour le refroidissement et le chauffage (de 16 à 31 °C)
19	Touche <i>Plus</i>	Réglage du nombre d'heures de la fonction minuterie (de 1 à 24 h par pas de 1 h)
20	Touche <i>On/Off</i>	Mise en marche et arrêt de l'appareil



Avertissement relatif à la tension électrique

Risque d'électrocution !
L'appareil n'est pas protégé contre l'eau.
Il existe un risque d'électrocution !
N'utilisez jamais l'appareil dans des endroit où des gouttes d'eau, des éclaboussures ou de l'eau courante peuvent pénétrer dans l'appareil et ne le plongez jamais dans l'eau !



Info

Un signal sonore retentit chaque fois qu'un réglage s'active.

Mise en marche de l'appareil

1. Laissez reposer l'appareil un certain temps.
2. Après avoir installé l'appareil en suivant la description du chapitre « Mise en service », vous pouvez le mettre en marche.
3. Appuyez sur la touche *On / Off* (20).
⇒ L'appareil démarre en mode refroidissement.
⇒ La LED *Refroidissement* s'allume.
⇒ La LED *Régime de ventilation* s'allume.
4. Sélectionnez le mode de fonctionnement désiré.

L'appareil s'éteint automatiquement dès que le bac de récupération de l'eau de condensation est plein. Dans l'affichage 7-segments (13), *E2* s'affiche et la LED *Rempl. eau* (10) s'allume.

Sélection du mode de fonctionnement

L'appareil dispose des modes de fonctionnement suivants :

- Refroidissement
- Déshumidification
- Ventilation
- Chauffage (PAC 2010 SH uniquement)

Refroidissement

En mode *Refroidissement*, la pièce est refroidie jusqu'à la température cible désirée.

1. Appuyez sur la touche *Mode* (17) jusqu'à ce que le voyant LED *Refroidissement* (14) s'allume.
2. Appuyez plusieurs fois sur la touche *Up* (19) ou *Down* (18) pour sélectionner la température cible désirée. La température peut être réglée entre 16 °C et 31 °C par pas de 1 °C.
 - ⇒ L'affichage 7-segments (13) indique brièvement la température cible souhaitée. La température ambiante actuelle apparaît ensuite.
3. Appuyez sur la touche *Speed* (16) pour régler le niveau de ventilation souhaité.
 - ⇒ Le voyant LED *Régime de ventilation* (11) correspondant au niveau sélectionné s'allume.
 - ⇒ Le voyant LED *Mode* (14) correspondant au mode *Refroidissement* s'allume.

Déshumidification

En mode *Déshumidification*, l'appareil réduit l'humidité relative dans la pièce.

La température ne peut pas être modifiée et la ventilation fonctionne au régime le plus bas.



Info

En mode *Déshumidification*, le tuyau d'évacuation d'air doit être raccordé pour que l'eau de condensation puisse s'échapper de la pièce à déshumidifier.

1. Appuyez sur la touche *Mode* (17) jusqu'à ce que le voyant LED *Déshumidification* (14) s'allume.
 - ⇒ Le mode *Déshumidification* est activé.
 - ⇒ Dans ce mode de fonctionnement, la température et le régime de ventilation (niveau I) sont prédéfinis et ne peuvent pas être modifiés.



Info

Si l'appareil est utilisé dans un environnement très humide, vous devez vider le condensat régulièrement (voir Vidange du condensat).

Ventilation



Info

Retirez le tuyau d'évacuation d'air pendant le mode *Ventilation*.

En mode *Ventilation*, l'air ambiant circule et aucun refroidissement ni aucune déshumidification n'a lieu.

1. Appuyez sur la touche *Mode* (17) jusqu'à ce que le voyant LED *Ventilation* (14) s'allume.
2. Appuyez sur la touche *Speed* (16) pour régler le régime de ventilation souhaité.
 - ⇒ La LED du régime de ventilation sélectionné (11) s'allume.

Chauffage (PAC 2010 SH uniquement)

En mode *Chauffage*, la pièce est chauffée jusqu'à la température cible désirée.

1. Appuyez sur la touche *Mode* (17) jusqu'à ce que le voyant LED *Chauffage* (14) s'allume.
 - ⇒ Le mode *Chauffage* est activé.
2. Appuyez plusieurs fois sur la touche *Up* (19) ou *Down* (18) pour sélectionner la température cible désirée. La température peut être réglée entre 16 °C et 31 °C par pas de 1 °C.
 - ⇒ L'affichage segments (13) affiche la température cible désirée.
3. Appuyez sur la touche *Speed* (16) pour régler le niveau de ventilation souhaité.
 - ⇒ Le voyant LED *Régime de ventilation* (11) correspondant au niveau sélectionné s'allume.
 - ⇒ Le voyant LED *Chauffage* (14) correspondant au mode *Chauffage* s'allume.



Info

Une fois éteint, le ventilateur tourne encore brièvement et il est impossible d'effectuer des réglages.

Réglage de la minuterie

La minuterie est équipée de deux fonctions :

- mise en marche automatique après un nombre d'heures prédéfini.
- arrêt automatique après un nombre d'heures prédéfini.

La minuterie peut être programmée par palier de 1 h (de 1 h à 24 h).

Il est possible d'activer la fonction dans chaque mode. Elle peut être activée pendant le fonctionnement ou en mode veille.

Remarque

L'appareil ne doit pas fonctionner sans surveillance dans une pièce dont l'accès est libre lorsque la minuterie est activée.

Mise en marche automatique

- ✓ L'appareil est éteint.
1. Appuyez sur la touche *Minuterie* (15).
 - ⇒ Le voyant LED *Timer* (12) s'allume.
 - ⇒ Le nombre d'heures clignote pendant 10 s environ sur l'affichage 7-segments (13).
 2. Appuyez plusieurs fois sur la touche *Up* (19) ou *Down* (18) pour sélectionner le nombre d'heures désiré jusqu'à la mise en marche automatique.
 3. Appuyez de nouveau sur la touche *Timer* (15) pour confirmer le réglage.
 - ⇒ L'affichage 7-segments (13) indique en permanence le nombre d'heures jusqu'à la mise en marche automatique.
 - ⇒ L'appareil s'allume au bout de la durée programmée.
 4. Pour effacer le réglage, appuyez de nouveau sur la touche *Timer* (15).
 - ⇒ Le voyant LED *Timer* (12) s'éteint.

Indications relatives à la mise en marche automatique :

- Une séparation de l'alimentation électrique efface les réglages de la mise en marche automatique.
- La mise en marche manuelle de l'appareil désactive la mise en marche automatique.

Arrêt automatique

- ✓ L'appareil est en marche.
- 1. Appuyez sur la touche *Minuterie* (15).
 - ⇒ Le voyant LED *Timer* (12) s'allume.
 - ⇒ Le nombre d'heures clignote pendant 10 s environ sur l'affichage 7-segments (13).
- 2. Appuyez plusieurs fois sur la touche *Up* (19) ou *Down* (18) pour sélectionner le nombre d'heures désiré jusqu'à l'arrêt automatique.
- 3. Appuyez de nouveau sur la touche *Timer* (15) pour confirmer le réglage.
 - ⇒ L'affichage 7-segments (13) indique en permanence le nombre d'heures jusqu'à l'arrêt automatique.
 - ⇒ L'appareil s'éteint au bout de la durée programmée.
- 4. Pour effacer le réglage, appuyez de nouveau sur la touche *Timer* (15).
 - ⇒ Le voyant LED *Timer* (12) s'éteint.

Remarques concernant l'arrêt automatique :

- Une pression sur la touche *On / Off* (20) désactive l'arrêt automatique.

Dégivrage automatique

À une température ambiante basse, l'évaporateur peut geler. L'appareil effectue alors un dégivrage automatique.

Le compresseur s'éteint et le ventilateur continue de fonctionner jusqu'à ce que le dégivrage soit fini. La durée du dégivrage peut varier.

N'éteignez pas l'appareil durant le processus de dégivrage automatique. Ne retirez pas la fiche d'alimentation de la prise secteur.

Mise hors service



Avertissement relatif à la tension électrique

Ne touchez pas la fiche d'alimentation avec les mains humides ou mouillées.

- Arrêtez l'appareil.
- Débranchez le cordon secteur de la prise murale en tirant sur la fiche secteur.
- Si nécessaire, videz le bac de récupération des condensats.
- Le cas échéant, retirez le flexible de vidange des condensats, ainsi que le liquide résiduel qui s'y trouve.
- Nettoyez l'appareil conformément aux indications figurant au chapitre « Maintenance ».
- Stockez l'appareil conformément aux indications figurant dans le chapitre Transport et stockage.

Défauts et pannes

Dans le cadre de sa production, le bon fonctionnement de l'appareil a été contrôlé à plusieurs reprises. Malgré tout, si l'appareil devait présenter des dysfonctionnements, contrôlez-le en vous conformant à la liste suivante :

Remarque

Attendez au moins 3 minutes après avoir terminé les travaux de maintenance et de réparation. Vous pouvez alors remettre l'appareil en marche.

L'appareil ne se met pas en marche :

- Vérifiez le raccordement au secteur.
- Vérifiez le bon état du cordon et de la fiche secteur. Si vous constatez que l'appareil est endommagé, n'essayez pas de le remettre en marche.

Si le cordon secteur de cet appareil est endommagé, il doit être remplacé par le fabricant, son service après-vente ou par une personne qualifiée afin d'éviter tout risque.

- Vérifiez le fusible ou le disjoncteur secteur.
- Observez la température de fonctionnement admissible indiquée dans le chapitre « Annexe technique ».
- Le cas échéant, le bac de récupération de l'eau de condensation est plein. Si nécessaire, videz le bac de récupération de l'eau de condensation. L'affichage à segments ne doit pas afficher le code défaut *E2* et la LED *Rempl. eau* (10) ne doit pas être allumée.
- Attendez 10 minutes avant de redémarrer l'appareil. Si l'appareil ne démarre pas, faites-le réviser par une entreprise spécialisée ou par la société Trotec.

L'appareil fonctionne sans refroidir ou les performances de refroidissement sont réduites :

- Vérifiez que le mode *Refroidissement* est activé.
- Vérifiez la position du tuyau d'évacuation. Si le tuyau d'évacuation est plié ou bouché, l'air ne peut pas être évacué. Assurez-vous que le chemin d'évacuation de l'air soit libre.
- Vérifiez la position des volets de ventilation. Les volets de ventilation doivent être ouverts autant que possible.
- Vérifiez la propreté du ou des filtre(s) à air. Si nécessaire, nettoyez ou remplacez le(s) filtre(s) à air.
- Vérifiez les distances minimum par rapport aux murs et aux autres objets. Le cas échéant, placez l'appareil plus loin dans la pièce.
- Vérifiez la fermeture de la fenêtre et/ou de la porte de la pièce. Le cas échéant, fermez-la. Toutefois, veuillez noter qu'une fenêtre doit rester ouverte pour le tuyau d'évacuation.
- Vérifiez le réglage de température de l'appareil. Diminuez la température définie au cas où elle est supérieure à la température de la pièce.

L'appareil est bruyant ou il vibre :

- Vérifiez si l'appareil est stable et bien installé en position verticale.

Le condensat fuit :

- Vérifiez si l'appareil présente des fuites.

Le compresseur ne se met pas en marche :

- Vérifiez si la protection anti-surchauffe du compresseur s'est déclenchée. Débranchez l'appareil et laissez-le refroidir pendant 10 minutes environ avant de le rebrancher sur le secteur.
- Vérifiez si la température ambiante correspond à la température cible (en mode *refroidissement*). Le compresseur se met en marche uniquement lorsque cette température est atteinte.
- Le compresseur peut éventuellement démarrer avec un retard de 3 minutes, car il est équipé d'une protection interne contre la remise en marche immédiate.

L'appareil devient très chaud, il est bruyant ou il perd de la puissance :

- Vérifiez si les entrées d'air et le filtre à air sont encrassés. Nettoyez la saleté extérieure.
- Contrôlez l'extérieur de l'appareil pour détecter d'éventuels encrassements (voir chapitre Maintenance). Faites nettoyer l'intérieur de l'appareil encrassé par une entreprise spécialisée dans le génie frigorifique et climatique ou par la société Trotec.

L'appareil ne réagit pas à la télécommande infrarouge :

- Vérifiez que la distance entre la télécommande et l'appareil n'est pas trop élevée et diminuez-la si nécessaire.
- Assurez-vous qu'aucun d'obstacle ne se trouve entre l'appareil et la télécommande, par ex. des meubles ou des murs. Veillez à assurer un « contact visuel » entre l'appareil et la télécommande.
- Vérifiez l'état de charge des piles et remplacez-les si nécessaire.
- Vérifiez que la polarité des piles est respectée, au cas où les piles viennent d'être remplacées.

L'appareil ne fonctionne pas parfaitement après les contrôles :

Contactez le service après-vente. Faites réparer l'appareil par une entreprise spécialisée dans le génie frigorifique et climatique ou par la société Trotec.

Codes d'erreur

Les messages de défaut suivants peuvent apparaître sur l'affichage 7-segments (13) :

Code défaut	Cause	Remède
E0	Panne du capteur de température ambiante	Débranchez brièvement l'appareil. Si le défaut est encore présent après la remise en marche, contactez le service après-vente.
E2	Bac de récupération de l'eau de condensation plein	Videz le bac de récupération de l'eau de condensation. Si la panne est encore présente, contactez le service après-vente.
E4	Réservoir d'eau plein en mode chauffage	Videz le réservoir d'eau. Si la panne est encore présente, contactez le service après-vente.

Maintenance

Intervalles de maintenance

Intervalles de maintenance et d'entretien	avant chaque mise en service	au besoin	au moins toutes les 2 semaines	au moins toutes les 4 semaines	au moins tous les 6 mois	au moins une fois par an
Contrôle des bouches d'aspiration et de sortie d'air pour détecter les encrassements et les corps étrangers, nettoyage le cas échéant	X			X		
Nettoyage extérieur		X				X
Contrôle visuel de l'intérieur de l'appareil pour détecter des encrassements		X				X
Contrôle du filtre à air pour détecter d'éventuels encrassements ou corps étrangers, nettoyage ou remplacement le cas échéant	X		X			
Remplacement du filtre à air					X	
Recherche de détériorations éventuelles	X					
Contrôle des vis de fixation		X				X
Test fonctionnel						X
Vidange du bac de récupération de l'eau de condensation et du tuyau d'évacuation		X				

Protocole de maintenance et d'entretien

Type d'appareil :

Numéro de série :

Intervalles de maintenance et d'entretien	1	2	3	4	5	6	7	8	9	10	11	12	13	14	15	16
Contrôle des bouches d'aspiration et de sortie pour détecter les encrassements ou les corps étrangers, nettoyage le cas échéant																
Contrôle des bouches d'aspiration et de sortie d'air pour détecter les encrassements ou les corps étrangers, nettoyage le cas échéant																
Nettoyage extérieur																
Contrôle visuel de l'intérieur de l'appareil pour détecter des encrassements																
Remplacement du filtre à air																
Contrôle des vis de fixation																
Test fonctionnel																
Vidange du bac de récupération des condensats et du tuyau d'évacuation																
Remarques																

1. Date : Signature :	2. Date : Signature :	3. Date : Signature :	4. Date : Signature :
5. Date : Signature :	6. Date : Signature :	7. Date : Signature :	8. Date : Signature :
9. Date : Signature :	10. Date : Signature :	11. Date : Signature :	12. Date : Signature :
13. Date : Signature :	14. Date : Signature :	15. Date : Signature :	16. Date : Signature :

Avant toute opération de maintenance



Avertissement relatif à la tension électrique

Ne touchez pas la fiche d'alimentation avec les mains humides ou mouillées.

- Arrêtez l'appareil.
- Débranchez le cordon secteur de la prise murale en tirant sur la fiche secteur.



Avertissement relatif à la tension électrique

Tout travail nécessitant l'ouverture de l'appareil est à réaliser par une entreprise spécialisée homologuée ou par la société Trotec.

Circuit de réfrigérant



Danger

Réfrigérant naturel propane (R290) !

H220 : gaz extrêmement inflammable.

H280 : contient du gaz sous pression ; peut exploser sous l'effet de la chaleur.

P210 : tenir éloigné de toute source de chaleur, des surfaces chaudes, des étincelles, des flammes ainsi que de toute autre source d'inflammation. Ne pas fumer.

P377 : gaz effluent en feu : ne pas éteindre tant que la fuite ne peut pas être colmatée sans danger.

P410+P403 : conserver à l'abri du soleil dans un endroit bien aéré.

- Tout le circuit réfrigérant est un système hermétiquement clos qui ne nécessite pas d'entretien ; seules une entreprise spécialisée dans le génie frigorifique et climatique ou l'entreprise Trotec sont autorisées à en effectuer la maintenance et la réparation.

Signaux de sécurité et étiquettes sur l'appareil

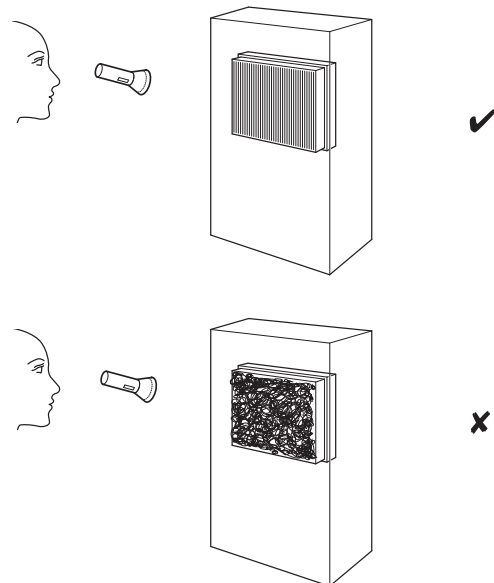
Contrôlez régulièrement les signaux de sécurité et les étiquettes se trouvant sur l'appareil. Renouvelez les signaux de sécurité en cas d'illisibilité.

Nettoyage du boîtier

Nettoyez le boîtier avec un chiffon humide, doux et non pelucheux. Veillez à ce qu'aucune humidité ne pénètre dans le boîtier. Veillez à ce qu'aucune humidité ne puisse entrer en contact avec les composants électriques. N'utilisez pas de détergents agressifs, comme les aérosols de nettoyage, les solvants, les nettoyeurs à base d'alcool ou les produits abrasifs pour humidifier le chiffon.

Contrôle visuel de l'intérieur de l'appareil pour détecter des encrassements

1. Retirez le filtre à air.
2. Munissez-vous d'une lampe de poche pour éclairer l'intérieur de l'appareil à travers les ouvertures.
3. Examinez l'intérieur de l'appareil pour détecter d'éventuels encrassements.
4. Si vous détectez une épaisse couche de poussière, faites nettoyer l'intérieur de l'appareil par une entreprise spécialisée dans le génie frigorifique et climatique ou par la société Trotec.
5. Remettez le filtre à air en place.



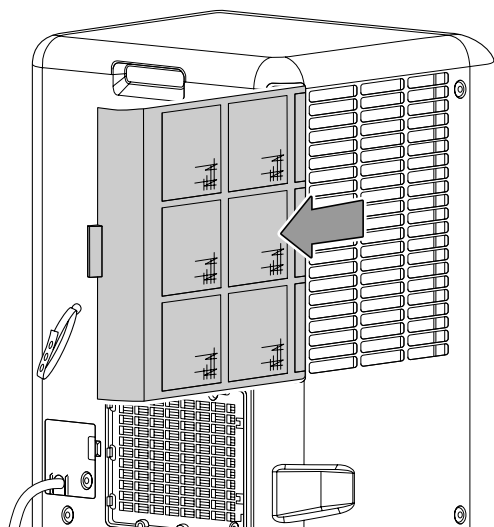
Nettoyage du filtre à air

Il est nécessaire de nettoyer les filtres à air dès qu'ils sont sales. Cela se traduit, par exemple, par une capacité réduite (voir chapitre Défauts et pannes).

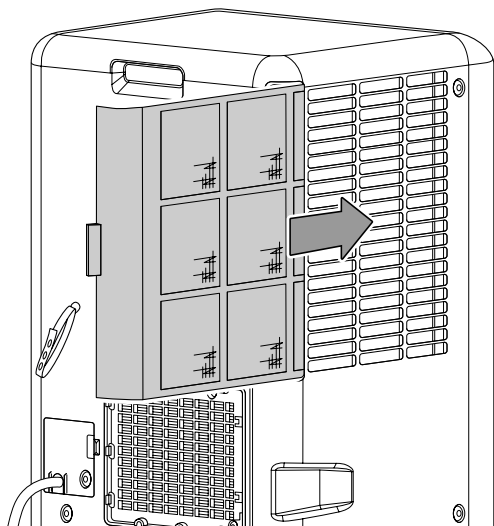
! Avertissement

Veillez vous assurer que les filtres à air ne soient ni usés ni endommagés. Les coins et les arêtes des filtres à air ne doivent être ni déformés ni arrondis. Avant de remettre le filtre à air en place, veuillez vous assurer que ceux-ci sont intacts et secs !

1. Retirez le filtre à air de l'appareil.



2. Nettoyez les filtres avec un chiffon doux légèrement humide non pelucheux. Si les filtres sont très encrassés, nettoyez-les avec de l'eau chaude mélangée à un produit de nettoyage neutre.
3. Laissez les filtres sécher complètement. N'insérez pas de filtre mouillé dans l'appareil.
4. Insérez à nouveau le filtre à air dans l'appareil.

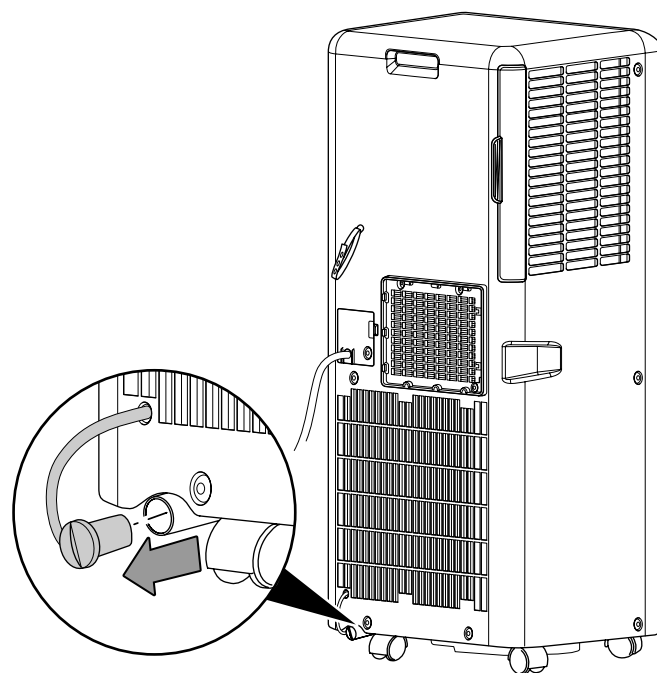
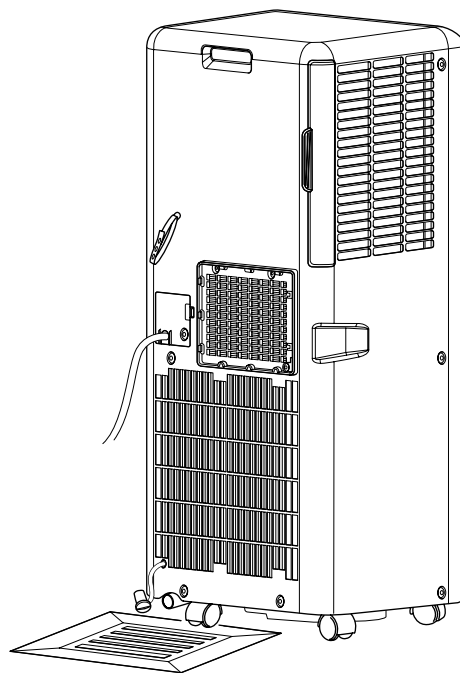


Vider le condensat (vidage manuel)

Les modes *Refroidissement* et *Déshumidification* produisent des condensats qui s'évacuent en grande partie avec l'air sortant.

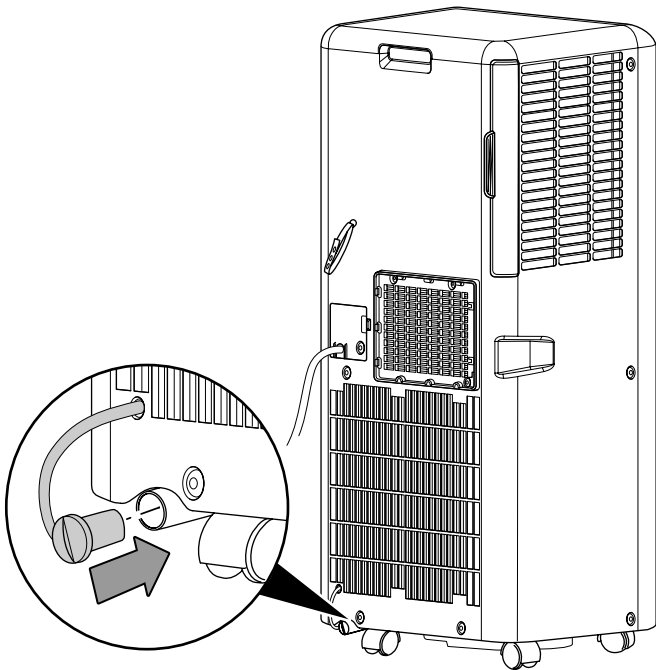
Le reste des condensats est collecté dans le bac situé à l'intérieur de l'appareil. Vous devez vider régulièrement le bac.

1. Transportez ou faites rouler l'appareil prudemment vers un endroit approprié, afin d'évacuer le condensat (par exemple un écoulement) ou placez un bac collecteur approprié sous l'évacuation des condensats.



2. Laissez le condensat s'écouler.

3. Remplacez le bouchon en caoutchouc sur l'évacuation des condensats. Assurez-vous que le bouchon en caoutchouc soit maintenu fermement, sinon cela pourrait entraîner une fuite d'eau non contrôlée.



⇒ L'indication *E2* disparaît de l'affichage à segments (13) et la LED *Rempl. eau* (10) s'éteint dès que l'eau de condensation a été vidée.

Activités après la maintenance

Si vous souhaitez continuer à utiliser l'appareil :

- Laissez reposer l'appareil pendant au moins 12 heures pour que le réfrigérant puisse s'accumuler dans le compresseur. Attendez 12 heures avant de remettre l'appareil en service. Sinon, le compresseur risque d'être endommagé et l'appareil pourrait ne plus fonctionner. Nous déclinons toute responsabilité dans ce cas.
- Rebranchez l'appareil en mettant la fiche dans la prise secteur.

Si vous n'utilisez pas l'appareil pendant une longue durée :

- Stockez l'appareil conformément aux indications figurant dans le chapitre Transport et stockage.

Annexe technique
Données techniques

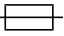
Modèle	PAC 2010 SH	PAC 2610 S
Puissance de refroidissement	2,05 kW	2,6 kW
Puissance calorifique	1,8 kW	-
Capacité de déshumidification	0,8 l/h	0,8 l/h
Température de fonctionnement	16 °C à 35 °C	16 °C à 35 °C
Plage de réglage de la température	16 °C à 31 °C	16 °C à 31 °C
Débit volumique d'air max.	320 m ³ /h	320 m ³ /h
Raccordement secteur	220 V - 240 V / 50 Hz	220 V - 240 V / 50 Hz
Courant nominal	3,5 A	3,5 A
Fusible 	T 2L 250 V AC	T 2L 250 V AC
Indice de protection	IP20	IP20
Puissance absorbée (mode refroidissement)	785 W	1000 W
Puissance absorbée (mode chauffage)	890 W	-
Niveau sonore à 1 m de distance	53 dB(A)	53 dB(A)
Réfrigérant	R290	R290
Quantité de réfrigérant	140 g	160 g
Facteur PRP	3	3
Équivalent CO ₂	0,00042 t	0,00048 t
Pression côté aspiration	1 MPa	1 MPa
Pression côté sortie	2,6 MPa	2,6 MPa
Pression max. admissible	3,2 MPa	3,2 MPa
Dimensions (longueur x largeur x hauteur)	300 x 320 x 700 mm	300 x 320 x 700 mm
Distance minimum par rapport aux murs et aux objets :		
vers le haut (A) :	30 cm	30 cm
vers l'arrière (B) :	30 cm	30 cm
vers les côtés (C) :	30 cm	30 cm
vers l'avant (D) :	30 cm	30 cm
Poids	21 kg	23,5 kg
Piles pour la télécommande	2 piles 1,5 V LR03 / AAA	2 piles 1,5 V LR03 / AAA

Schéma électrique PAC 2010 SH

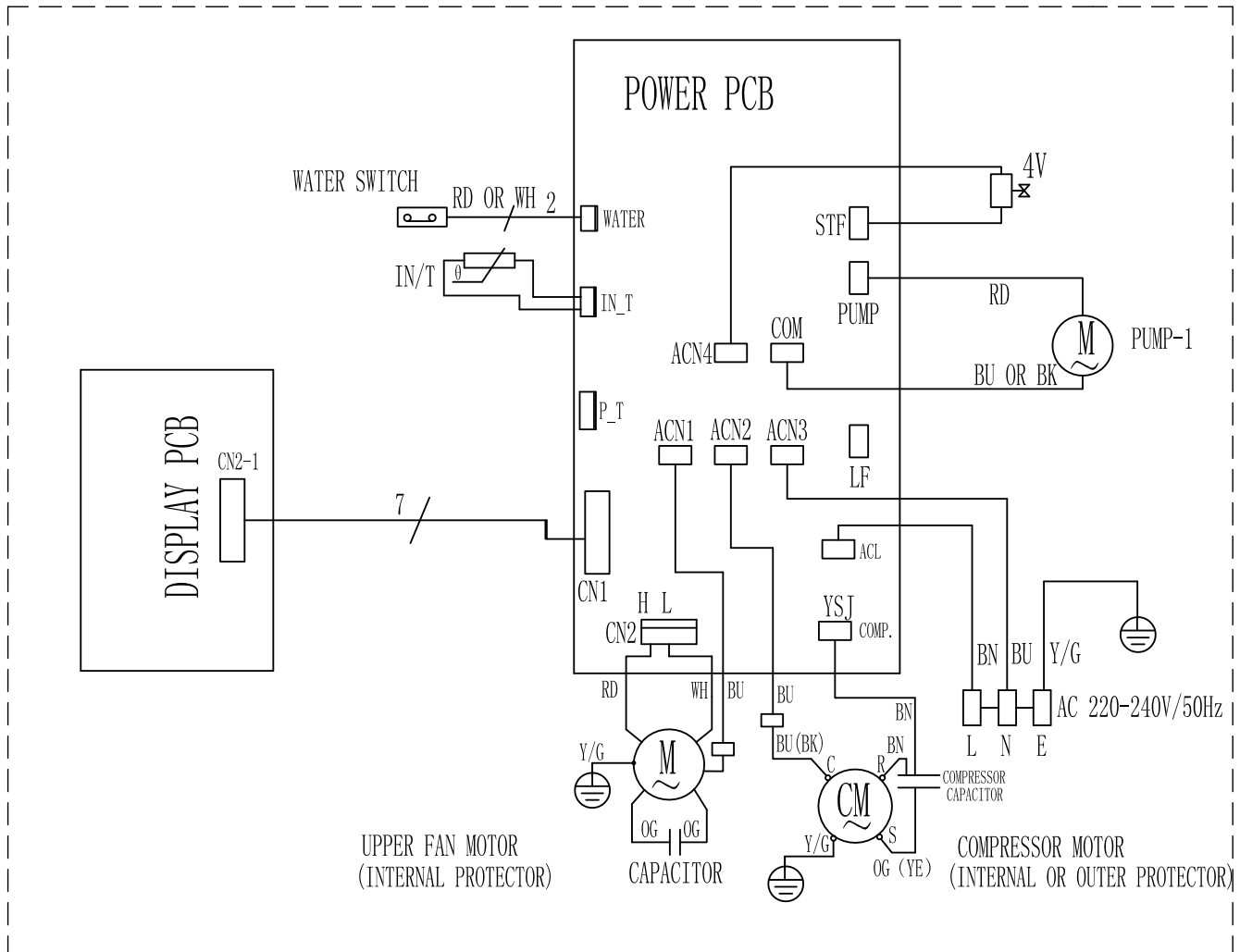
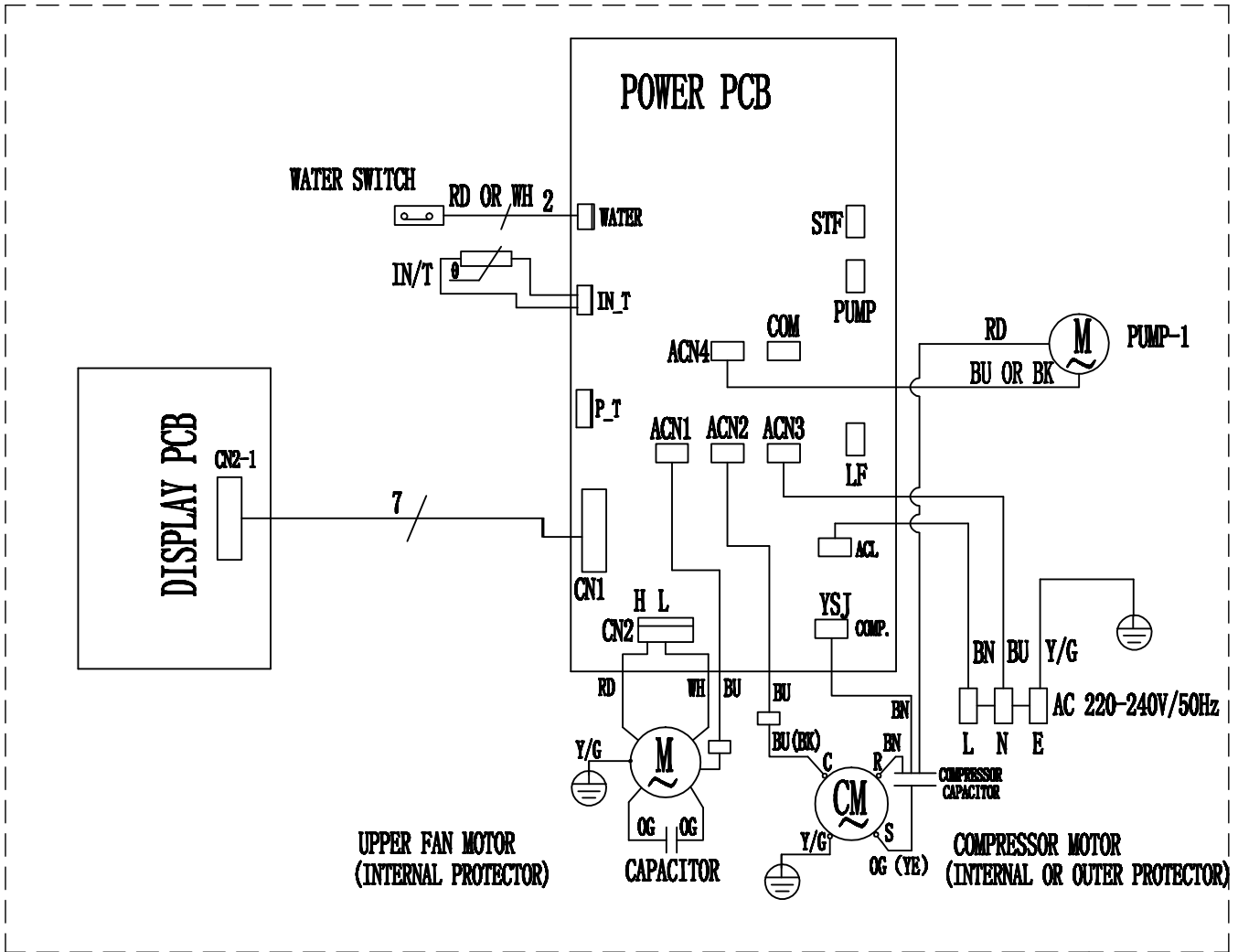
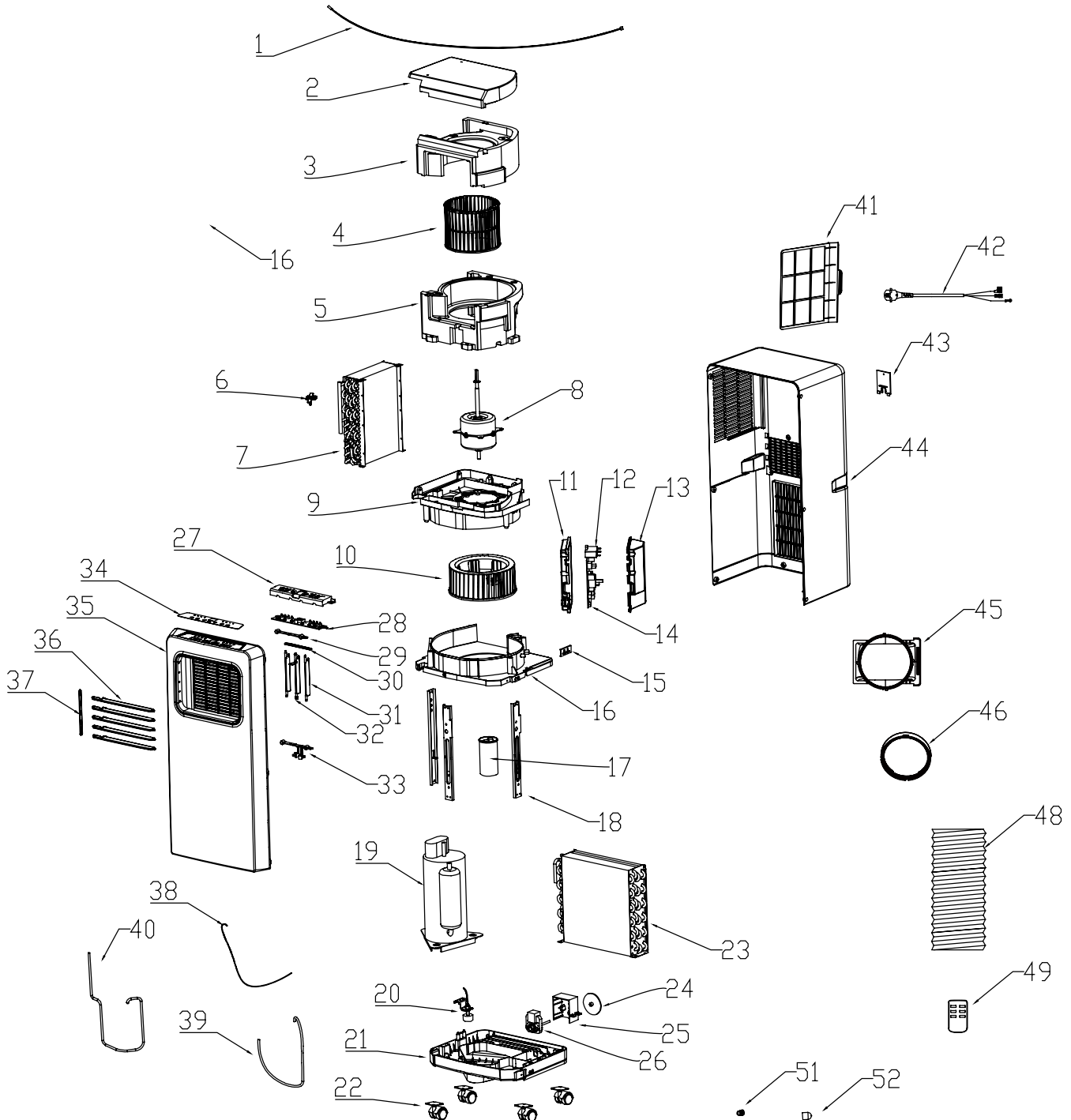


Schéma électrique PAC 2610 S



Nomenclature et liste des pièces de rechange

Remarque : Les numéros de repérage des pièces de rechange sont différents des numéros de repérage des composants utilisés dans le manuel d'utilisation.



No.	Part Name	No.	Part Name	No.	Part Name
1	Room Temp Sensor	18	Support	35	Front Panel
2	Top Foam	19	Compressor	36	Louver
3	Up Foam Duct	20	Magnetic Switch	37	Louver Connector
4	Evaporator Fan	21	Base	38	Capillary
5	Low Foam Duct	22	Castor	39	Discharge Pipe
6	Temp Sensor Support	23	Condenser	40	Suction Pipe
7	Evaporator	24	Splash Wheel	41	Air Filter
8	Fan Motor	25	Splash Motor Box	42	Power Cord
9	Volute Cover	26	Splash Motor	43	Power Cord Cover
10	Condenser Fan	27	Control Panel	44	New Back Cover
11	Electric Box	28	Display PCB	45	New Housing Adapter 1
12	Motor Capacitor	29	Up Louver Support	46	New Housing Adapter 2
13	Electric Box Cover	30	Vertical Louver Connector	48	Exhaust Hose
14	Power PCB	31	Vertical Louver	49	Remote Control
15	Earth Plate	32	Manuel Vertical Louver	51	Water Stopper
16	Volute Support	33	Low Louver Support	52	Water Stopper Sleeve
17	Compressor Capacitor	34	Control Mask		

Élimination

Éliminez toujours le matériel d'emballage en respectant les impératifs écologiques et conformément aux prescriptions de gestion des déchets locaux applicables.



Le pictogramme représentant une poubelle barrée, apposé sur un appareil électrique ou électronique, provient de la directive européenne 2012/19/UE. Il signifie que cet appareil ne doit pas être éliminé en fin de vie avec les ordures ménagères. Des points de collecte gratuits pour les appareils électriques ou électroniques usagés sont à votre disposition à proximité de chez vous. Les autorités de votre ville ou de votre commune peuvent vous en fournir les adresses. Pour de nombreux pays de l'UE, vous trouverez sur la page Internet <https://hub.trotec.com/?id=45090> des informations sur d'autres possibilités de prise en charge. Sinon, adressez-vous à une entreprise homologuée dans votre pays pour le recyclage et l'élimination des appareils électriques usagés.

La collecte séparée des appareils électriques et électroniques usagés permet leur réutilisation éventuelle, le recyclage des matériaux constitutifs et les autres formes de recyclage tout en évitant les conséquences négatives pour l'environnement et la santé des produits dangereux qu'ils sont susceptibles de contenir.

Faites éliminer le réfrigérant propane contenu dans l'appareil de façon appropriée et conforme à la législation en vigueur par une entreprise homologuée en conséquence (N° 160504 du catalogue européen des déchets).



Les piles usagées et les batteries ne doivent pas être jetées avec les ordures ménagères, mais être éliminées conformément à la directive européenne 2006/66/CE DU PARLEMENT ET DU CONSEIL EUROPEEN du 6 septembre 2006 relative aux piles, aux piles rechargeables, aux accumulateurs et aux batteries. Veuillez éliminer les piles et les batteries conformément aux dispositions légales en vigueur.

Valable uniquement en France



Trotec GmbH

Grebener Str. 7
D-52525 Heinsberg

☎ +49 2452 962-400

☎ +49 2452 962-200

✉ info@trotec.com

www.trotec.com