

PAC 3500

LV

LIETOŠANAS INSTRUKCIJA
LOKĀLAIS GAISA
KONDITIONĒTĀJS



 TROTEC

Saturs

Norādes par lietošanas instrukciju..... 2

Drošība..... 2

Informācija par ierīci..... 5

Transportēšana un uzglabāšana 6

Montāža un uzstādīšana 7

Lietošana 10

Kļūdas un traucējumi 13

Apkope 14

Tehniskais pielikums 17

Utilizēšana 21

Norādes par lietošanas instrukciju

Simboli



Bīstami

Šis simbols norāda, ka galēji ugunsnedrošas gāzes dēļ pastāv dzīvības un veselības apdraudējums.



Brīdinājums par elektrisko spriegumu

Šis simbols norāda, ka elektriskā sprieguma dēļ pastāv dzīvības un veselības apdraudējums.



Brīdinājums

Šis signālvārds apzīmē vidējas pakāpes apdraudējumu; ja tas netiek novērsts, var rasties nāvējoši vai smagi savainojumi.



Uzmanību

Šis signālvārds apzīmē zemas pakāpes apdraudējumu; ja tas netiek novērsts, var rasties nelieli vai vidēji smagi savainojumi.

Norāde

Šis signālvārds apzīmē svarīgu informāciju (piemēram, par materiālu bojājumiem), bet ne apdraudējumu.



Informācija

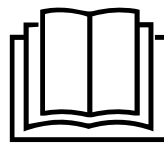
Norādes ar šo simbolu palīdz ātri un droši veikt darbības.



Ievērojiet norādījumus

Norādes ar šo simbolu informē, ka jāievēro lietošanas instrukcija.

Lietošanas instrukcijas visjaunāko versiju un ES atbilstības deklarāciju varat lejupielādēt šajā vietnē:



PAC 3500



<https://hub.trotec.com/?id=43570>

Drošība

Pirms ierīces nodošanas ekspluatācijā/lietošanas rūpīgi izlasiet šo instrukciju un uzglabāiet to tiešā ierīces tuvumā vai ierīces atrašanās vietas tuvumā!



Brīdinājums

Izlasiet visus drošības norādījumus un norādes.

Neievērojot drošības norādījumus un norādes, var rasties strāvas trieciens, ugunsgrēks un/vai smagi savainojumi.

Saglabāiet visus drošības norādījumus un norādes turpmākai atsaucei.

Šo ierīci var izmantot bērni no 8 gadu vecuma un personas ar ierobežotām fiziskām, sensorām vai psihiskām spējām vai personas bez pieredzes un zināšanām, ja tās tiek uzraudzītas vai ir instruētas par drošu ierīces lietošanu un apzinās esošos riskus. Bērni nedrīkst spēlēties ar ierīci. Bērni bez uzraudzības nedrīkst veikt tīrīšanu un apkopi.

- Nedarbiniet iekārtu sprādzienbīstamās telpās vai zonās un neuzstādiet iekārtu tajās.
- Nelietojiet iekārtu agresīvā atmosfērā.
- Novietojiet ierīci vertikāli un stabili uz izturīgas virsmas.
- Šī ierīce ir paredzēta tikai lietošanai iekštelpās (izņemot veļas mazgāšanas telpās)
- Ļaujiet iekārtai nožūt pēc tīrīšanas ar mitru drāniņu. Nelietojiet iekārtu, kad tā ir mitra.
- Nedarbiniet un neizmantojiet iekārtu ar mitrām vai slapjām rokām.
- Nevērsiet tiešu ūdens strūklu pret ierīci.
- Nekādā gadījumā nelieciet ierīcē priekšmetus un ķermeņa daļas.
- Kad ierīce darbojas, neapsedziet un netransportējiet to.
- Nesēdiet uz iekārtas.
- Ierīce nav rotaļlieta! Nelaidiet tuvumā bērnus un dzīvniekus. Neatstājiet iekārtu nepieskatītu.
- Pirms katras lietošanas reizes pārbaudiet, vai ierīce, tās piederumi un pievienotās detaļas nav bojātas. Neizmantojiet bojātas ierīces vai to detaļas.

- Gādājiet, lai visi strāvas vadi ārpus ierīces būtu pasargāti no bojājumiem (piem., dzīvnieku radītiem bojājumiem). Nekad neizmantojiet ierīci, ja elektropadeves vads vai elektrotīkla pieslēgums ir bojāts.
- Tīkla pieslēgumam ir jāatbilst nodaļā "Tehniskais pielikums" minētajai informācijai.
- Iespraudiet kontaktdakšu rozetē, kuras zemējums atbilst tiesību aktos noteiktajām prasībām.
- Izvēlieties strāvas vada pagarinātāju, vadoties pēc tehniskajiem datiem. Pilnībā atritiniet pagarinātāju. Nepieļaujiet elektropārslodzi.
- Pirms apkopes, kopšanas vai remonta darbiem izvelciet vadu no rozetes, satverot to aiz spraudņa.
- Kad ierīce netiek lietota, izslēdziet to un atvienojiet vadu no rozetes.
- Nekad neizmantojiet ierīci, ja konstatējat spraudņa un vada bojājumus.
Ja tiek bojāts šīs iekārtas tīkla kabelis, tas jānomaina ražotājam, klientu servisam vai līdzīgai kvalificētai personai, lai nerastos apdraudējums.
Bojāti tīkla kabeli rada nopietnu veselības apdraudējumu.
- Uzstādot ierīci, ievērojiet minimālo attālumu no sienām un priekšmetiem un uzglabāšanas un ekspluatācijas nosacījumus, kā norādīts nodaļā "Tehniskais pielikums".
- Pārlicinieties, vai gaisa ieplūdes un izplūdes atveres nav nosprostotas.
- Neņemiet nost no iekārtas nekādus drošības apzīmējumus, uzlīmes vai etiķetes. Saglabājiet visus drošības apzīmējumus, uzlīmes un etiķetes salasāmā stāvoklī.
- Pārlicinieties, vai iesūkņēšanas atvere nav aizsērējusi un tajā nav nekādu priekšmetu.
- Ierīci transportējiet tikai vertikālā stāvoklī un ar iztukšotu kondensāta konteineru vai izplūdes šūteni.
- Pirms uzglabāšanas vai transportēšanas iztukšojiet uzkrāto kondensātu. To nedrīkst izmantot kā dzeramo ūdeni.
Pastāv veselības apdraudējums!



Drošības instrukcijas ierīcēm ar uzliesmojošu dzesētājvielu

- Ierīci novietojiet tikai telpās, kur nav iespējama dzesētājvielas zudumu uzkrāšanās.
- Ierīci novietojiet tikai telpās, kur nav aizdegšanās avota (piemēram, atklātas liesmas, ieslēgtas gāzes ierīces vai elektriskā sildītāja).
- Ņemiet vērā, ka dzesētājviela ir bez smaržas.
- Šo ierīci drīkst uzstādīt tikai saskaņā ar valstī spēkā esošajiem uzstādīšanas regulējumiem.
- Ievērojiet valstī noteiktās gāzes instrukcijas.
- Uzstādiet, izmantojiet un uzglabājiet ierīci PAC 3500 tikai telpā, kuras platība ir lielāka par 15 m².
- Glabājiet ierīci tā, lai nerastos mehāniski bojājumi.
- Ievērojiet, ka pievienotajos cauruļvados nedrīkst būt aizdegšanās avots.
- R290 ir dzesētājviela, kas atbilst Eiropas vides aizsardzības noteikumiem. Dzesēšanas ķēdes daļas nedrīkst būt perforētas.
- Tehniskajos datos ņemiet vērā maksimālo dzesētājvielas daudzumu.
- Necaururbiet vai piededziniet.
- Neizmantojiet citus līdzekļus, kā tikai tos, ko atkausēšanas procesa paātrināšanai iesaka ražotājs.
- Jebkurai personai, kas strādā ar dzesētājvielas cirkulāciju, jāvar uzrādīt nozares akreditētas iestādes izsniegtu apliecību par tehnisko sagatavotību, kas pierāda personas kompetenci rīcībai ar dzesētājvielām, izmantojot nozarē zināmu metodi.
- Apkopes darbus drīkst veikt tikai saskaņā ar ražotāja norādījumiem. Ja tehniskās apkopes un remonta darbu veikšanai nepieciešama citu personu palīdzība, personai, kas apmācīta darbībai ar uzliesmojošām dzesētājvielām, pastāvīgi jāuzrauga šos darbus.
- Nevēdinātām telpām, kur ierīce tiek uzstādīta, darbināta vai uzglabāta, jābūt veidotām tā, lai neuzkrātos eventuāli dzesētājvielas zudumi. Tas novērš ugunsgrēka vai sprādziena riskus, kas rodas dzesētājvielas aizdegšanās rezultātā, ko izraisa elektriskās krāsnis, plītis vai citi aizdegšanās avoti.
- Visa dzesētājvielas sistēma ir hermētiski noslēgta sistēma, un tās apkopi vai remontu drīkst veikt tikai specializēti dzesēšanas un gaisa kondicionēšanas iekārtu remonta uzņēmumi vai Trotec.

Paredzētā lietošana

Izmantojiet ierīci tikai telpas gaisa dzesēšanai, ventilēšanai un sausināšanai, ievērojot tehniskos datus.

Nepareiza lietošana

- Nenovietojiet ierīci uz mitras vai appludinātas pamatnes.
- Nenovietojiet uz iekārtas nekādus priekšmetus, piemēram, apģērbu.
- Neizmantojiet ierīci brīvā dabā.
- Neveiciet nekādas neatļautas izmaiņas konstrukcija, kā arī neveiciet iekārtas pārveidi vai papildināšanu.
- Citāda izmantošana, kas nav paredzētā izmantošana, tiek uzskatīta par pamatoti paredzamu nepareizu izmantošanu.

Personāla kvalifikācija

Personām, kas strādā ar ierīci:

- jāapzinās riski, kādi pastāv, strādājot ar elektroiekārtām mitrās telpās;
- ir jāizlasa lietošanas instrukcija, īpašu uzmanību pievēršot nodaļai "Drošība".

Tehniskās apkopes darbības, kuru laikā ir jāatver ierīces korpus, drīkst veikt tikai dzesēšanas un gaisa kondicionēšanas iekārtu remonta uzņēmumi vai Trotec.

Drošības apzīmējumi un zīmes uz ierīces

Norāde

Neņemiet nost no iekārtas nekādus drošības apzīmējumus, uzlīmes vai etiķetes. Saglabājiet visus drošības apzīmējumus, uzlīmes un etiķetes salasāmā stāvoklī.

Uz ierīces atrodas šādi drošības apzīmējumi un zīmes:

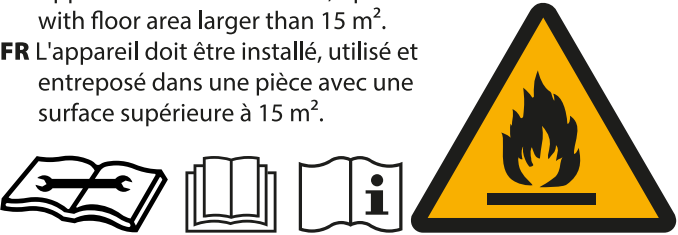
PAC 3500

WARNING • WARNUNG • ATTENTION

DE Das Gerät muss in einem Raum mit einer Grundfläche größer als 15 m² aufgestellt, betrieben und gelagert werden.

EN Appliance shall be installed, operated and stored in a room with floor area larger than 15 m².

FR L'appareil doit être installé, utilisé et entreposé dans une pièce avec une surface supérieure à 15 m².




Ievērot instrukciju

Šis simbols informē, ka jāievēro lietošanas instrukcija.



Ievērojiet remonta instrukciju

Dzesēšanas līdzekļa utilizācijas, tehniskās apkopes un remonta darbus drīkst veikt tikai personas ar apliecību par tehnisko sagatavotību saskaņā ar ražotāja norādījumiem. Atbilstoša remonta instrukcija pēc pieprasījuma ir pieejama pie ražotāja.

!!! ACHTUNG !!!

1. Vor Inbetriebnahme MIND. 12 STUNDEN aufrecht und still stehen lassen! Das schützt den Kompressor, verlängert die Lebensdauer erheblich und verhindert so einen Verlust der Kühlleistung.
2. Das Klimagerät muss immer BESONDERS VORSICHTIG auf den Boden gestellt werden! Ansonsten können Mikrorisse in der Bodenplatte und der Kondensatwanne entstehen, was dazu führt, dass Kondenswasser auf den Boden tropft.

Für Schäden, die durch unsachgemäßen Gebrauch entstehen, übernehmen wir KEINE GEWÄHRLEISTUNG!

!!! WARNING !!!

1. Before operation, stand upright and rest for MIN 12 HOURS! This protects the compressor, greatly extending its life and preventing loss of cooling performance.
2. The air conditioner must always be placed on the floor with CAUTION! Otherwise, microcracks may form in the bottom plate and the condensate pan, causing condensation to drip onto the floor.

For damages caused by improper use, WARRANTY WILL BE NULL ANDVOID!

!!! ATTENTION !!!

1. Avant la mise en service, laissez immobile en position verticale PENDANT AU MOINS 12 HEURES ! Cela protège le compresseur, prolonge sensiblement la durée de vie et évite ainsi une diminution des performances de refroidissement.
2. Le climatiseur doit toujours être posé sur le sol AVEC LES PLUS GRANDES PRÉCAUTIONS ! Sinon, des micro-fissures risquent de se former dans le socle ou le bac de récupération de l'eau de condensation, ce qui entraînerait que cette dernière coule sur le sol.

Toute utilisation incorrecte ou non conforme entraîne L'EXTINCTION DE LA GARANTIE !

Citi riski



Bīstami

Dabīgā dzesētājiela propāns (R290)!

H220 — īpaši viegli uzliesmojoša gāze.

H280 — satur gāzi zem spiediena; sasilstot var eksplodēt.

P210 — sargāt no karstuma, karstām virsmām, dzirkstelēm, atklātas liesmas un citiem aizdegšanās avotiem. Nesmēķēt.

P377 — aizdegšanās no izplūstošas gāzes:

Neizdzēsiet, līdz noplūdes vietu iespējams droši likvidēt.

P410 + P403 — uzglabāt labi vēdinātā vietā, aizsargātu no tiešiem saules stariem.



Brīdinājums par elektrisko spriegumu

Elektrodetaļu remontu drīkst veikt tikai pilnvaroti speciālisti.



Brīdinājums par elektrisko spriegumu

Veicot jebkādus darbus ar iekārtu, atvienojiet kontaktdakšu no rozetes!

Neaiztieciet kontaktdakšu ar mitrām vai slapjām rokām.

Izvelciet vada kontaktdakšu no ligzdas, satverot to aiz spraudņa.



Brīdinājums

Šī ierīce var radīt apdraudējumu, ja neapmācītas personas to izmanto nelietpratīgi vai arī tā tiek lietota neparedzētiem mērķiem. Ievērojiet personāla kvalifikācijas prasības.



Brīdinājums

Ierīce nav rotaļlieta un nav paredzēta bērniem!



Brīdinājums

Nosmakšanas risks!

Neatstājiet iepakojuma materiālu neuzraudzītu.

Bērniem tas varētu kļūt par bīstamu rotaļlietu.

Norāde

Neizmantojiet ierīci, ja gaisa filtrs nav ielikts. Bez gaisa filtra ierīces iekšpuse kļūst ļoti netīra, tādējādi var samazināties jauda un rasties ierīces bojājumi.

Rīcība ārkārtas situācijā

1. Izslēdziet iekārtu.
2. Ārkārtas situācijā atvienojiet ierīci no elektrotīkla: Izvelciet vada kontaktdakšu no ligzdas, satverot to aiz spraudņa.
3. Nepieslēdziet bojātu iekārtu elektrotīklam.

Informācija par ierīci

Ierīces apraksts

Ierīce tiek izmantota telpu dzesēšanai. Tā arī filtrē gaisu un regulē gaisa mitrumu, tādējādi uzturot patīkamu telpas mikroklimatu.

Gaisa kondicionētājs dzesē telpas gaisu, izvadot telpas siltumu. Uzņemtais siltums pa gaisa izplūdes šļūteni tiek novadīts ierīces ārpusē, un atdzesētais gaiss ar ventilatora palīdzību tiek iepūsts atpakaļ ierīces atrašanās telpā.

Iegūtais kondensāts pilnībā no iztvaices aparāta karstā kondensatorā, tur kondensējas un pēc tam pa gaisa izplūdes šļūteni tiek izvadīts ārā.

Ventilācijas režīmā ierīce nodrošina telpas gaisa cirkulāciju bez dzesēšanas.

Mitruma regulēšanas režīmā tiek samazināts telpas gaisa mitrums.

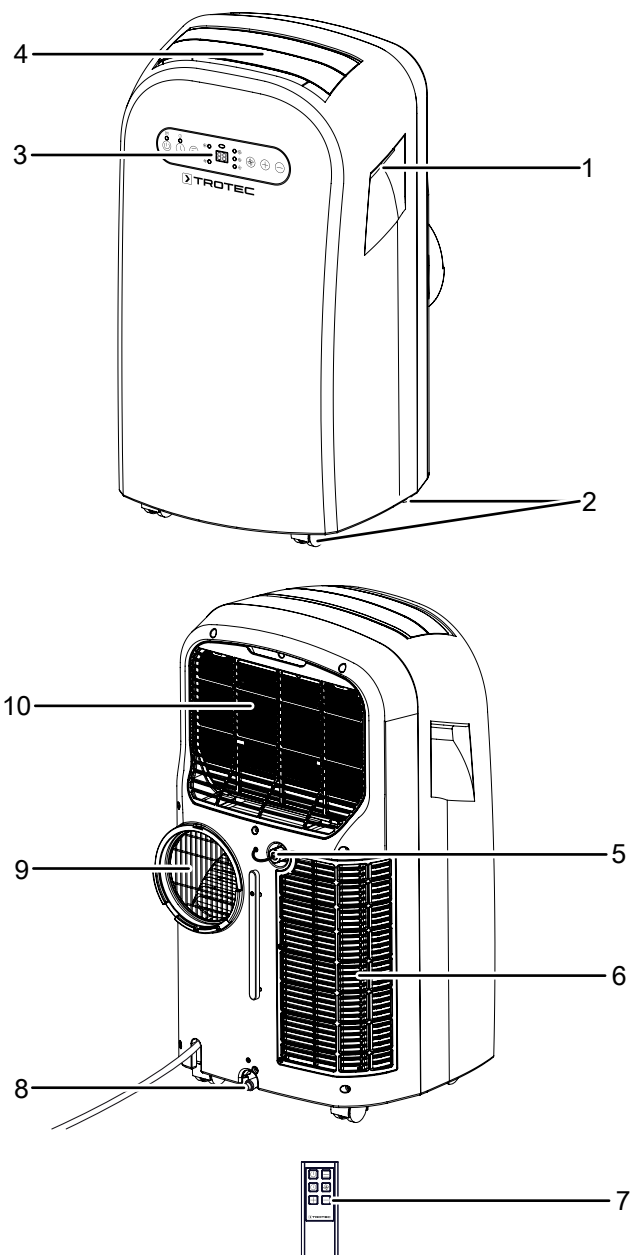
Ierīce ir pilnībā automātiska, un tajā ir pieejamas arī citas funkcijas, piemēram, iestatot taimeru, ierīci var automātiski ieslēgt vai izslēgt.

Ierīces vadībai var izmantot vadības paneli vai komplektācijā iekļauto infrasarkanā staru tālvadības pulti.

Ierīce ir izstrādāta tā, lai tā būtu universāla un pielāgojama.

Pateicoties ierīces kompaktajam izmēram, to ir viegli pārvadāt un novietot visās iekštelpās.

Ierīces attēls



Nr.	Apzīmējums
1	Transportēšanas rokturis
2	Transportēšanas ritenīši
3	Vadības panelis
4	Gaisa izplūdes atvere
5	Šūtenes pieslēgums ar vāciņu
6	Gaisa ieplūdes atvere
7	Tālvadības pults
8	Kondensāta izvads ar aizbāzni
9	Gaisa izplūdes šūtenes pieslēgvietā
10	Gaisa ieplūdes atvere ar gaisa filtru

Transportēšana un uzglabāšana

Norāde

Ja ierīce tiek nelietpratīgi glabāta vai transportēta, to var bojāt.

Ievērojiet informāciju par ierīces transportēšanu un glabāšanu.

Transportēšana

Ņemiet vērā, ka ierīcēm ar uzliesmojošām dzesētājvielām var būt papildu transportēšanas noteikumi. Aprikojuma kārtību vai maksimālo ierīču daļu skaitu, kuras drīkst transportēt kopā, nosaka piemērojamie transporta noteikumi.

Lai atvieglotu iekārtas transportēšanu, tā ir aprīkota ar transportēšanas ritenīšiem.

Lai nodrošinātu ērtāku ierīces transportēšanu, tā ir aprīkota ar rokturi.

Pirms katras transportēšanas ievērojiet tālāk minētos norādījumus.

- Izslēdziet ierīci.
- Atvienojiet strāvas vadu no kontaktligzdas, satverot to aiz kontaktdakšas.
- Izlejiet kondensātu no ierīces.
- Neraujiet vadu!
- Ripiniet ierīci tikai pa līdzenu un gludu virsmu.

Pēc katras transportēšanas reizes izpildiet tālāk minētos norādījumus.

- Pēc transportēšanas novietojiet ierīci vertikāli.
- Ļaujiet ierīcei nostāvēt vismaz 12 stundas, lai dzesētājiela varētu uzkrāties kompresorā. Ieslēdziet ierīci tikai pēc 12 stundām! Pretējā gadījumā kompresors var tikt bojāts, un ierīce vairs nedarbosies. Šādā gadījumā garantijas prasības vairs nav spēkā.

Uzglabāšana

Pirms novietojat ierīci glabāšanai, izpildiet tālāk minētos norādījumus.

- Izlejiet kondensātu no ierīces.
- Atvienojiet strāvas vadu no kontaktligzdas, satverot to aiz kontaktdakšas.

Ja ierīce netiek izmantota, ievērojiet šādus glabāšanas nosacījumus:

- Uzglabājiet ierīci tikai telpā, kuras platība ir lielāka par 15 m².
- Uzglabājiet ierīci tikai telpās, kur nav aizdegšanās avota (piemēram, atklātas liesmas, ieslēgtas gāzes ierīces vai elektriskā sildītāja).
- uzglabājiet sausā un no sala un karstuma pasargātā vietā;
- uzglabājiet vertikālā pozīcijā vietā, kas pasargāta no putekļiem un tiešiem saules stariem;

- nepieciešamības gadījumā pārklājiet ierīci, lai pasargātu to no putekļiem.
- Lai izvairītos no iekārtas bojājumiem, nenovietojiet uz tās priekšmetus vai citas ierīces.
- Izņemiet baterijas no tālvadības pults.

Montāža un uzstādīšana

Piegādes komplektācija

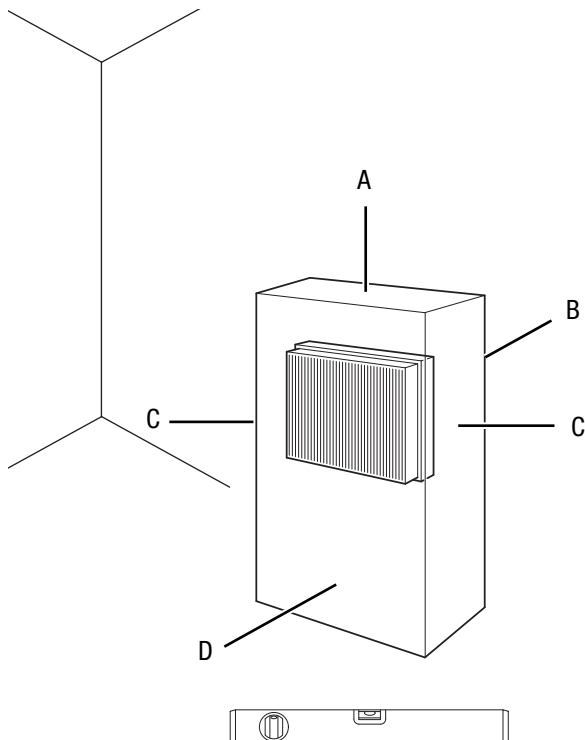
- 1 x iekārta
- 1 x izplūdes caurule
- 1 x šļūtenes adapters
- 1 x šļūtenes pievienošanas īscaurule
- 1 x uzgalis ar sašaurinātu galu
- 1 x tālvadības pults
- 1 x instrukcija

Ierīces izpakošana

1. Atveriet kasti un izņemiet iekārtu.
2. Pilnībā noņemiet iepakojumu no iekārtas.
3. Pilnībā attīniet strāvas vadu. Pievērsiet uzmanību tam, vai elektropadeves vads nav bojāts, un nesabojājiet to attīšanas laikā.

Ekspluatācijas sākšana

Novietojot ierīci, ievērojiet minimālo attālumu no sienām un priekšmetiem, kā norādīts nodaļā "Tehniskais pielikums".



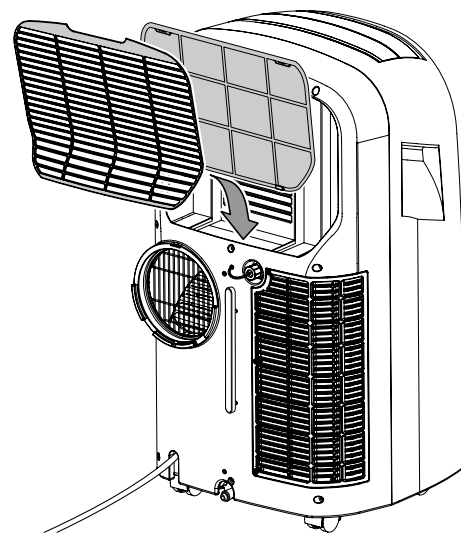
- Pirms ierīces atkārtotas darbināšanas pārbaudiet strāvas vada stāvokli. Ja rodas šaubas par tā stāvokli, sazinieties ar klientu apkalpošanas dienestu.
- Ierīci novietojiet tikai telpās, kur nav iespējama dzesētājvielas zudumu uzkrāšanās.
- Ierīci novietojiet tikai telpās, kur nav aizdegšanās avota (piemēram, atklātas liesmas, ieslēgtas gāzes ierīces vai elektriskā sildītāja).
- Novietojiet ierīci vertikāli un stabili uz izturīgas virsmas.
- Izvietojot strāvas vadu un citus vadus, novērsiet pakļūšanas risku, it īpaši tad, ja ierīce tiek uzstādīta telpas centrā. Izmantojiet kabeļu tiltus.
- Pārliecinieties, vai vadu pagarinātāji ir pilnībā attīti vai attiecīgi satīti.
- Gaisa ieplūdes un izplūdes atveres un gaisa izplūdes šļūtenes pieslēgums nedrīkst būt nosprostoti.
- Pārliecinieties, vai aizkari vai citi priekšmeti netraucē gaisa plūsmi.

Gaisa filtra ievietošana

Norāde

Neizmantojiet ierīci, ja gaisa filtrs nav ielikts. Bez gaisa filtra ierīces iekšpuse kļūst ļoti netīra, tādējādi var samazināties jauda un rasties ierīces bojājumi.

- Pirms ieslēgšanas pārbaudiet, vai gaisa filtrs ir ievietots.

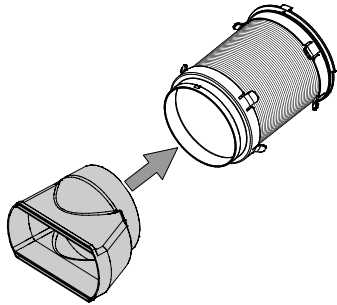


Izplūdes gaisa šūtenes pievienošana

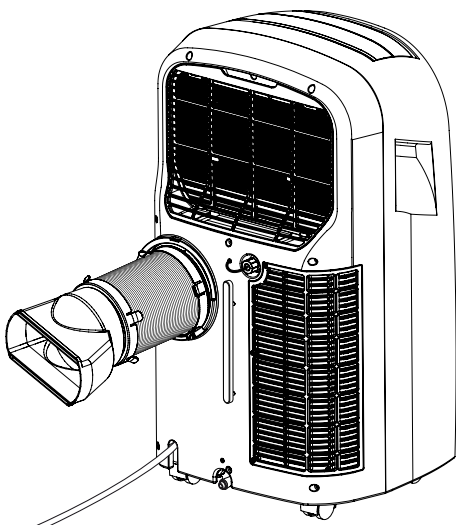
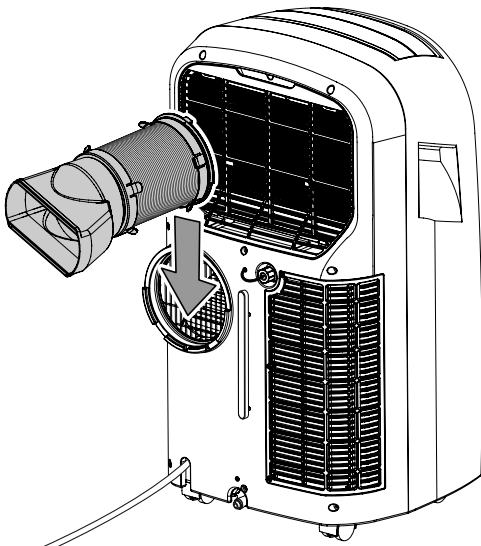
Norāde

Izplūdes gaisa šūtenei jau ir piemontēts šūtenes adapters un šūtenes pievienošanas īscaurule.

1. Savienojiet uzgali ar sašaurināto galu un izplūdes gaisa šūtenes adapteru.



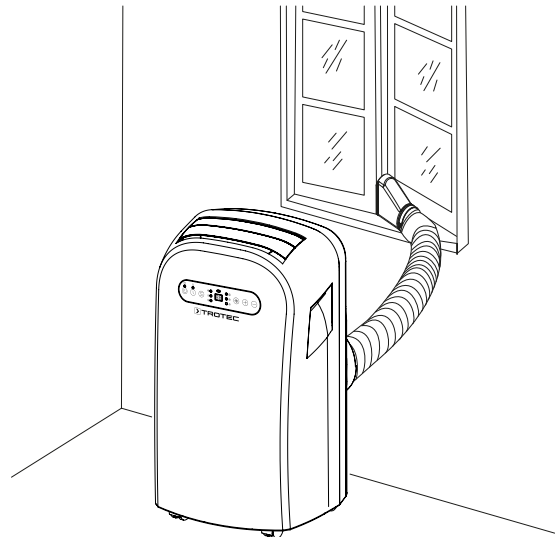
2. Savienojiet izplūdes gaisa šūtenes pievienošanas īscauruli ar ierīces izplūdes gaisa šūtenes pieslēguma vietu (9).



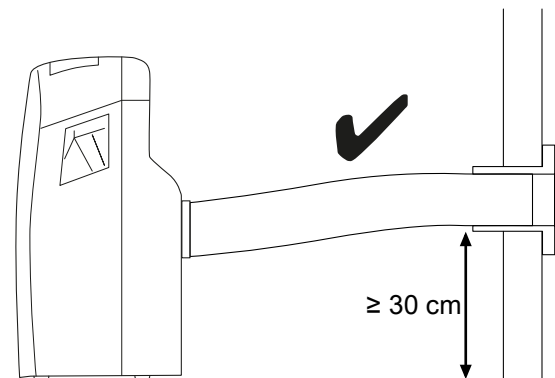
Gaisa izvadīšana

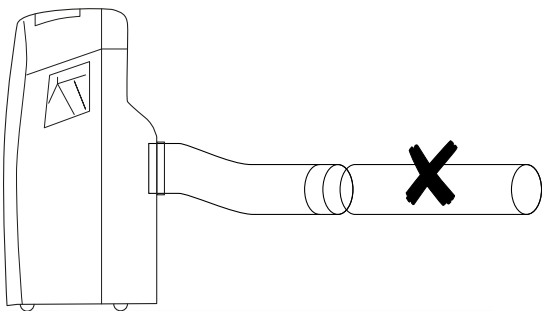
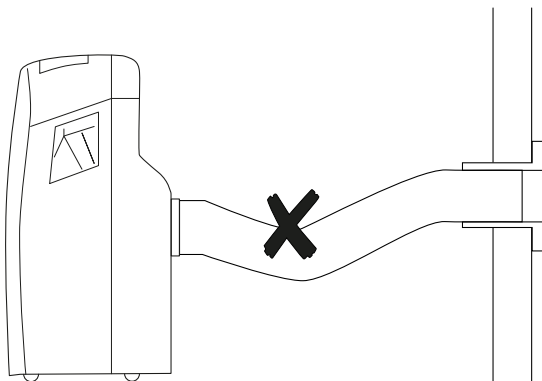
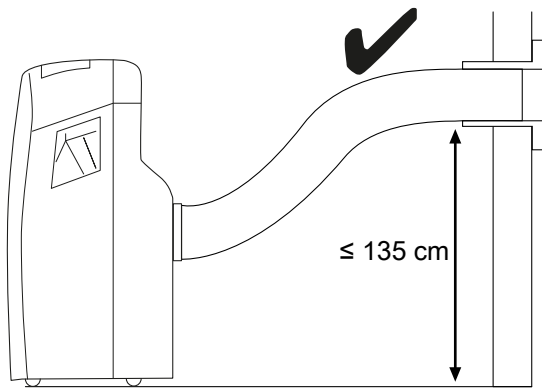
- Ierīces izvadītais gaisa satur atdzesējamās telpas siltumu. Tādēļ ir ieteicams gaisu izvadīt ārpus telpas.
- Gaisa izplūdes šūtenes galu var izvirzīt ārā pa atvērtu logu. Nostipriniet atvērtu logu ar piemērotu palīglīdzekli, lai gaisa izplūdes šūtenes gais nevarētu noslidēt.
- Gaisa izplūdes šūtenes galu var arī iekārt slīpi atvērtā logā. Šim nolūkam ieteicams izmantot loga blīvējumu (papildaprīkojums).
- Novietojiet gaisa izplūdes šūteni ar kāpumu gaisa izvades virzienā.
- Pievienotā šūtene nedrīkst saturēt aizdegšanās avotu.

Gaisa izplūdes šūtenes piemērs:



Gaisa izplūdes šūtenes izvietošanas laikā ievērojiet tālāk minētos norādījumus:





Ventilācijas aizvaru atvēršana

- Pirms ierīces ieslēgšanas atveriet gaisa izplūdes atveres ventilācijas aizvaru (4).



Strāvas vada pieslēgšana

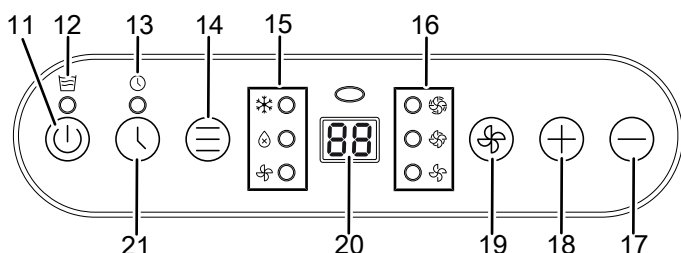
- Iespraudiet kontaktdakšu atbilstoši zemētā rozetē.

- Nepieļaujiet, lai gaisa izplūdes šļūtenei veidotos locījuma vietas. Locījumu vietās uzkrājas izvadītais mitrais gaiss, un ierīce pārkarst uz izslēdzas.
- Gaisa izplūdes šļūtenes izmēri ir speciāli pielāgoti ierīcei. To nedrīkst aizstāt vai pagarināt ar citām šļūtenēm. Tas varētu izraisīt ierīces atteici.

Lietošana

- Uzmaniet, lai durvis un logi būtu aizvērti.

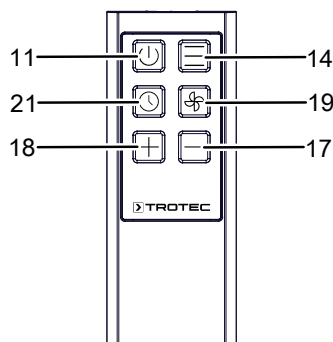
Vadības elementi



Tālvadības pults

Ierīces iestatījumu izvēlei var izmantot arī komplektācijā iekļauto tālvadības pulti.

Ievietojiet tālvadības pultī piemērotas baterijas (skatiet nodaļu "Tehniskais pielikums").



Nr.	Apzīmējums	Nozīme
11	Ieslēgšanas/izslēgšanas taustiņš	Ierīces ieslēgšana vai izslēgšana
12	LED indikators <i>Ūdens uzpildes līmenis</i>	Indikators kondensatora konteinerā iztukšošanai
13	LED indikators <i>Timer (Taimeris)</i>	Deg, ja ir aktivizēts taimeris
14	Taustiņš <i>Mode (Režīms)</i>	Darbības režīma izvēle: <i>Dzesēšana</i> <i>Mitruma regulēšana</i> <i>Ventilācija</i>
15	LED režīma indikators	Parāda izvēlēto darbības režīmu: * = dzesēšana ⊖ = mitruma regulēšana ⊕ = ventilācija
16	Diode <i>Ventilatora ātrums</i>	Ventilatora ātruma indikators: ⊕ 1. pakāpe = mazs ⊕ 2. posms = liels ⊕ 3. līmenis = maksimāls

Nr.	Apzīmējums	Nozīme
17	Taustiņš <i>Samazināt vērtību</i>	Dzesēšanai vēlamās temperatūras (16 °C līdz 32 °C) samazināšana vai paaugstināšana
18	Taustiņš <i>palielināt vērtību</i>	Taimera atskaites samazināšana vai paaugstināšana
19	Poga <i>Ventilatora ātrums</i>	Ventilatora ātruma iestatīšana
20	Segmenta indikators	Parāda pašreizējo telpas temperatūru Mērķa temperatūras indikators Parāda stundu skaitu taimera programmēšanas laikā Parāda kļūdu kodus, skatiet nodaļu "Kļūdas un traucējumi"
21	Poga <i>Timer (Taimeris)</i>	Taimera funkcijas aktivizēšana



Informācija

Katru reizi, kad iestatījums tiek aktivizēts, atskan signāls.

Ierīces ieslēgšana

- Kādu laiku nedarbiniet ierīci.
- Kad esat iestatījis ierīci, kā aprakstīts nodaļā Montāža un ekspluatācija, varat to ieslēgt.
- Nospiediet *ieslēgšanas/izslēgšanas* pogu (11).
⇒ Ierīce ieslēdzas dzesēšanas režīmā.
- Izvēlieties vēlamo darbības režīmu.

Ja kondensāta konteiners ir pilns, ierīce automātiski izslēdzas. Iedegas LED indikators *Ūdens uzpildes līmenis* (12).

Darbības režīma iestatīšana

Ierīcei ir šādi darbības režīmi:

- Dzesēšana
- Mitruma regulēšana
- Ventilācija

Dzesēšana

Dzesēšanas režīmā telpa tiek atdzesēta līdz vēlamajai mērķa temperatūrai.

- Nospiediet taustiņu *Mode (Režīms)* (14), līdz iedegas LED indikators *Dzesēšana* (15).
⇒ Ir izvēlēts *Dzesēšanas* režīms.
⇒ Segmenta indikatorā (20) tiek parādīta faktiskā telpas temperatūra.
- Izmantojot pogu *Samazināt vērtību* (17) vai *Palielināt vērtību* (18) iestatiet vēlamo temperatūru. Temperatūru ir iespējams iestatīt robežās no 16 °C līdz 32 °C.
⇒ Segmenta indikators (20) parāda vēlamo temperatūru.
- Nospiediet ventilatora ātruma pogu (19), lai iestatītu vēlamo ventilatora darbības ātrumu.

Mitruma regulēšana

Mitruma regulēšanas režīmā tiek samazināts telpas gaisa mitruma līmenis.

Temperatūru nav iespējams regulēt, un ventilācija darbojas zemākajā līmenī.



Informācija

Mitruma regulēšanas režīma laikā atvienojiet gaisa izplūdes šļūteni, jo pretējā gadījumā mitruma regulēšana ir nepietiekama.

1. Nospiediet taustiņu *Mode* (Režīms) (14), līdz iedegas LED indikators *Mitruma regulēšana* (15).
 - ⇒ Ir izvēlēts *Mitruma regulēšanas* režīms.
 - ⇒ Segmenta indikatorā (20) tiek parādīta faktiskā telpas temperatūra.
 - ⇒ Šajā režīmā temperatūra un ventilēšanas līmenis (1. līmenis) ir iepriekš iestatīti un tos nav iespējams mainīt.



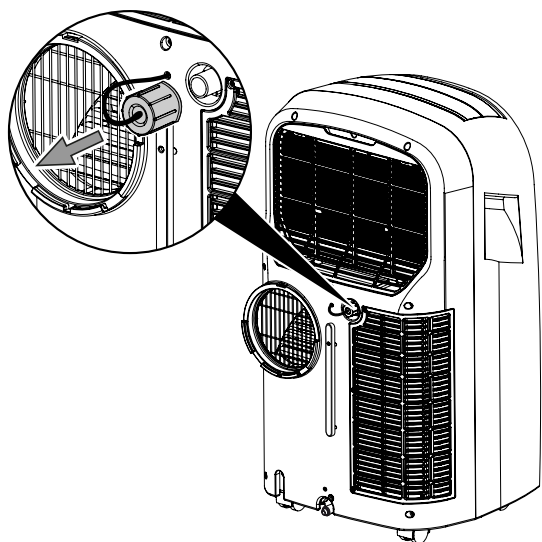
Informācija

Regulāri iztukšojiet kondensāta tvertni, ja ierīce tiek darbināta ļoti mitrā vidē (skatiet "Kondensāta iztukšošana").

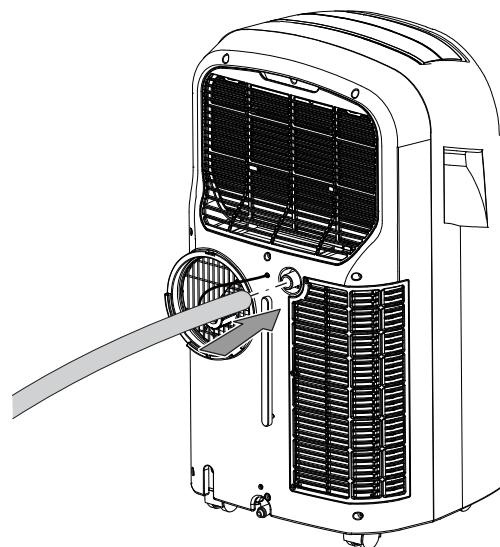
Kondensāta izvadšļūtenes pieslēgšana

Ja jūs ilgāku laiku neizmantojat ierīci vai arī nevēlaties pastāvīgi iztukšot tvertni, kondensāta izvadšļūteni (1/2 collas) ir iespējams pievienot šļūtenes pieslēgumam.

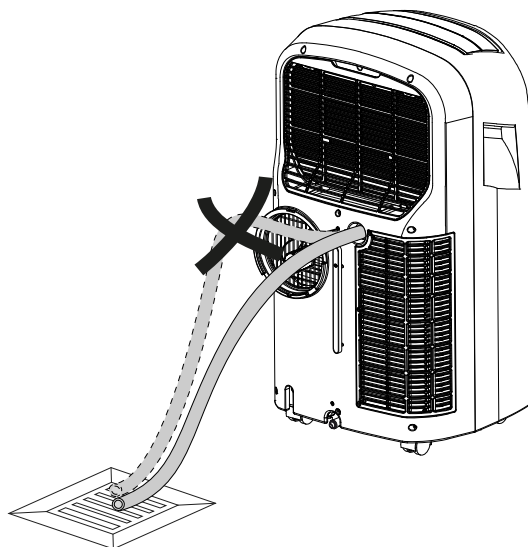
- ✓ Ierīcei jābūt izslēgtai.
 - ✓ Ierīcei jābūt atvienotai no elektrotīkla.
1. Uzmanīgi transportējiet vai aizripiet ierīci līdz piemērotai vietai, kur izvadīt kondensātu (piem., notecei), vai novietojiet zem kondensāta izplūdes atveres piemērotu tvertni.
 2. Noņemiet vāciņu no šļūtenes pieslēguma (5).



3. Savienojiet kondensāta izvadšļūteni un šļūtenes pieslēgumu (5).



4. Ievadiet otru šļūtenes galu piemērotā noteces vietā (piemēram, notekā vai pietiekami lielā tvertnē). Kondensāta izvadšļūtene nedrīkst būt salocījusies, un noteces virzienā tā nedrīkst pārvarēt pacēlumu, jo pretējā gadījumā kondensāts nevarēs iztecēt.



Ventilācija



Informācija

Ventilācijas režīma laikā atvienojiet gaisa izplūdes šļūteni.

Ventilācijas režīmā notiek telpas gaisa cirkulācija, bet netiek veikta dzesēšana.

1. Nospiediet taustiņu *Mode* (Režīms) (14), līdz iedegas LED indikators *Ventilācija* (15).
 - ⇒ Ir izvēlēts *Ventilācijas* režīms.
 - ⇒ Segmenta indikatorā (20) tiek parādīta faktiskā telpas temperatūra.
2. Nospiediet ventilatora ātruma pogu (19), lai iestatītu vēlamu ventilēšanas līmeni.
 - ⇒ LED *Ventilatora ātrums* (16) parāda izvēlēto ventilēšanas līmeni.
 - ⇒ Iedegas LED indikators *Ventilācija* (15) ventilācijas režīmam.

°C un °F pārslēgšana

Temperatūru var parādīt segmenta displejā (20) °C vai °F.

Lai mainītu temperatūras mērvienību, veiciet tālāk minētās darbības.

1. Nospiediet taustiņu *Paaugstināt vērtību* (17) vai *Samazināt vērtību* (18) vienlaicīgi uz 3 sek.
 - ⇒ Temperatūras mērvienība tiek pārslēgta.

Taimera iestatīšana

Taimerim ir divi darbības veidi:

- automātiska ieslēgšanās pēc noteikta stundu skaita;
- automātiska izslēgšanās pēc iepriekš iestatīta stundu skaita.

Šo iestatījumu ierīcē iespējams veikt tikai, izmantojot tālvadības pulti.

Šo funkciju var iestatīt visiem darbības veidiem un gaidstāves režīmā.

Stundu skaitu iespējams iestatīt ar soli 1 h (no 1 h līdz 24 h).

Norāde

Ja taimeris ir aktivizēts, ierīci nedrīkst atstāt bez uzraudzības brīvi pieejamā telpā.

Automātiska ieslēgšana

- ✓ Ierīcei jābūt izslēgtai.
- 1. Nospiediet taustiņu *Timer* (Taimeris) (21), līdz iedegas LED indikators *Timer* (Taimeris) (13).
- 2. Izmantojot pogu *Samazināt vērtību* (17) vai *Palielināt vērtību* (18) izvēlieties vēlamo stundu skaitu.
 - ⇒ Segmenta indikators (20) parāda stundu skaitu.
 - ⇒ Taimerī ir iestatīts vēlamais stundu skaits.
 - ⇒ Ierīce ieslēdzas pēc iepriekš iestatītā laika.

Norādījumi par automātisko ieslēgšanos:

- Strāvas padeves pārtraukuma gadījumā zudīs automātiskās ieslēgšanās iestatījumi;
- Ierīces manuālas ieslēgšanas rezultātā tiek deaktivizēta tās automātiskā ieslēgšanās.
- Izvēloties stundu skaitu **0**, taimeris tiks izslēgts.

Automātiska izslēgšana

- ✓ Ierīce ir ieslēgta.
- 1. Nospiediet taustiņu *Timer* (Taimeris) (21), līdz iedegas LED indikators *Timer* (Taimeris) (13).
- 2. Izmantojot pogu *Samazināt vērtību* (17) vai *Palielināt vērtību* (18) izvēlieties vēlamo stundu skaitu.
 - ⇒ Segmenta indikators (20) parāda stundu skaitu.
 - ⇒ Taimerī ir iestatīts vēlamais stundu skaits.
 - ⇒ Ierīce pēc norādītā laika izslēdzas.

Norādījumi par automātisko izslēgšanos:

- Nospiežot *Ieslēgt/izslēgt* (11), automātiskā izslēgšanās tiks deaktivizēta.

Ekspluatācijas pārtraukšana



Brīdinājums par elektrisko spriegumu

Neaiztieciet kontaktdakšu ar mitrām vai slapjām rokām.

- Izslēdziet ierīci.
- Atvienojiet strāvas vadu no kontaktligzdas, satverot to aiz kontaktdakšas.
- Nepieciešamības gadījumā iztukšojiet kondensāta konteineru.
- Nepieciešamības gadījumā izņemiet kondensāta izvadšļūteni un izlejiet tajā esošo šķidrumu.
- Tīriet ierīci, kā norādīts nodaļā "Apkope".
- Uzglabājiet ierīci, kā norādīts nodaļā "Transportēšana un uzglabāšana".

Kļūdas un traucējumi

Izgatavošanas laikā iekārtas darbība tika vairākkārt pārbaudīta. Ja tomēr ir radušies darbības traucējumi, pārbaudiet iekārtu, veicot tālāk minētās darbības.

Ierīci nevar ieslēgt:

- Pārbaudiet elektrotīkla pieslēgumu.
- Pārbaudiet, vai strāvas vads un kontaktdakša nav bojāti.
- Pārbaudiet drošinātājus darba vietā.
- Ievērojiet darba temperatūru, kā norādīts nodaļā "Tehniskais pielikums".
- Iespējams, ka kondensāta konteiners ir pilns. Nepieciešamības gadījumā iztukšojiet kondensāta konteineru. LED indikators *Ūdens uzpildes līmenis* (12) nedrīkst iedegties.
- Pirms ierīces atkārtotas ieslēgšanas uzgaidiet 10 minūtes. Ja ierīce neieslēdzas, lieciet specializētam uzņēmumam vai Trotec pārbaudīt tās elektrosistēmu.

Ierīcei ir samazināta dzesēšanas jauda, vai dzesēšana nedarbojas:

- pārbaudiet, vai ir izvēlēts *Dzesēšanas* režīms;
- pārbaudiet gaisa izplūdes šļūtenes stāvokli. Ja gaisa izplūdes šļūtene ir salocījusies vai aizsērējusi, gaisu nevar izvadīt. Nodrošiniet brīvu gaisa izvadi.
- Pārbaudiet ventilācijas aizvaru novietojumu. Ventilācijas aizvaram jābūt pēc iespējas plašāk atvērtiem.
- Pārbaudiet, vai gaisa filtrs(-i) nav netīrs(-i). Ja nepieciešams, iztīriet vai nomainiet gaisa filtru(-s).
- Pārbaudiet pieļaujamo attālumu līdz sienām un priekšmetiem. Ja nepieciešams, novietojiet ierīci dziļāk telpā.
- Pārbaudiet, vai telpā ir atvērti logi vai durvis. Ja tie ir atvērti, aizveriet tos. Ņemiet vērā, ka vienam logam, kas tiek izmantots gaisa izplūdes šļūtenei, ir jāpaliek atvērtam.
- Pārbaudiet temperatūras iestatījumus ierīcē. Pazeminiet iestatīto temperatūru, ja tā ir augstāka par telpas temperatūru.

Ierīce darbojas skaļi vai vibrē.

- Pārbaudiet, vai iekārta ir uzstādīta vertikāli un stabili.

Izteik kondensāts

- Pārbaudiet, vai ierīcē nav radusies sūce.

Kompresors nesāk darbu:

- Pārbaudiet, vai nav aktivizēta kompresora aizsardzība pret pārkaršanu. Atvienojiet ierīci no elektrotīkla un ļaujiet tai apm. 10 minūtes atdzist, pirms to atkal pievienojat elektrotīklam.
- Pārbaudiet, vai vides temperatūra atbilst vēlamajai temperatūrai (*Dzesēšanas* darbības režīmā). Kompresors ieslēdzas tikai tad, kad ir sasniegta šī temperatūra.

- Kompresors ieslēdzas ar apm. 3 minūšu novēlošanos, jo tajā ir iebūvēta aizsardzība pret nepastarpinātu atkārtotu ieslēgšanos.

Iekārta sakarst, darbojas skaļi, vai samazinās tās jauda:

- Pārbaudiet, vai gaisa ieplūdes atveres un gaisa filtrs nav aizsērējuši. Notīriet ārējus netīrumus.
- Pārbaudiet, vai ierīces ārpusē nav redzami netīrumi (skatiet nodaļu "Apkope"). Ja ierīces iekšpuse ir netīra, nododiet to apkopei dzesēšanas un gaisa kondicionēšanas iekārtu remonta uzņēmumam vai Trotec.

Ierīce nereaģē uz infrasarkanu staru pults darbībām:

- Pārbaudiet, vai attālums no pults līdz ierīcei nav par lielu; nepieciešamības gadījumā pieeļiet tuvāk.
- Nodrošiniet, lai starp ierīci un pulti nebūtu šķēršļu, piemēram, mēbeļu vai sienu. Starp ierīci un pulti jābūt netraucētai redzamībai.
- Pārbaudiet bateriju uzlādes līmeni; nepieciešamības gadījumā nomainiet tās ar jaunām.
- Ja baterijas ir tikko nomainītas, pārbaudiet, vai tās ir ievietotas pareizi.

Norāde

Pēc apkopes un remonta darbu veikšanas uzgaidiet vismaz 3 minūtes. Tikai pēc tam ieslēdziet ierīci.

Ierīce bez traucējumiem nedarbojas arī pēc veiktajām pārbaudēm.

Sazinieties ar klientu apkalpošanas dienestu. Nododiet ierīci dzesēšanas un gaisa kondicionēšanas iekārtu remonta uzņēmumam vai Trotec.

Kļūdu kodi

Segmenta indikators (20) var rādīt šādus kļūdu paziņojumus:

Kļūdas kods	Iemesls	Rīcība
E1	Temperatūras sensora kļūda	Īslaicīgi atvienojiet ierīci no elektrotīkla. Ja pēc ierīces atkārtotas ieslēgšanas kļūda joprojām tiek parādīta, sazinieties ar klientu apkalpošanas dienestu.
E2	Sistēmas sensora kļūda	Īslaicīgi atvienojiet ierīci no elektrotīkla. Ja pēc ierīces atkārtotas ieslēgšanas kļūda joprojām tiek parādīta, sazinieties ar klientu apkalpošanas dienestu.

Apkope

Apkopes intervāli

Apkopes un kopšanas intervāls	Pirms katras lietošanas reizes	Pēc vajadzības	Vismaz reizi 2 nedēļās	Vismaz reizi 4 nedēļās	Vismaz reizi 6 mēnešos	Vismaz reizi gadā
Pārbaudiet, vai gaisa ieplūdes un izplūdes vietās nav netīrumu un svešķermeņu, notīriet, ja nepieciešams	X			X		
Tīrīt ierīces ārpusi		X				X
Vizuāli pārbaudīt, vai ierīces iekšpusē nav netīrumu		X				X
Pārbaudīt, vai gaisa filtrs nav aizsērējis un vai tajā nav svešķermeņu; ja nepieciešams, iztīrīt vai nomainīt	X		X			
Nomainīt gaisa filtru					X	
Pārbaudīt, vai nav bojājumu	X					
Pārbaudīt stiprinājuma skrūves		X				X
Pārbaudīt darbību						X
Kondensāta konteinera un izplūdes šļūtenes iztukšošana		X				

Apkopes un kopšanas protokols

Ierīces tips:

Ierīces numurs:

Apkopes un kopšanas intervāls	1	2	3	4	5	6	7	8	9	10	11	12	13	14	15	16
Pārbaudiet, vai gaisa ieplūdes un izplūdes vietās nav netīrumu un svešķermeņu, notīriet, ja nepieciešams																
Tīrīt ierīces ārpusi																
Vizuāli pārbaudīt, vai ierīces iekšpusē nav netīrumu																
Pārbaudīt, vai gaisa filtrs nav aizsērējis un vai tajā nav svešķermeņu; ja nepieciešams, iztīrīt vai nomainīt																
Nomainīt gaisa filtru																
Pārbaudīt, vai nav bojājumu																
Pārbaudīt stiprinājuma skrūves																
Pārbaudīt darbību																
Kondensāta konteinera un izvadšļūtenes iztukšošana																
Piezīmes																

1. Datums:	2. Datums:	3. Datums:	4. Datums:
Paraksts:	Paraksts:	Paraksts:	Paraksts:
5. Datums:	6. Datums:	7. Datums:	8. Datums:
Paraksts:	Paraksts:	Paraksts:	Paraksts:
9. Datums:	10. Datums:	11. Datums:	12. Datums:
Paraksts:	Paraksts:	Paraksts:	Paraksts:
13. Datums:	14. Datums:	15. Datums:	16. Datums:
Paraksts:	Paraksts:	Paraksts:	Paraksts:

Pirms apkopes sākšanas veicamās darbības



Bīdīnājums par elektrisko spriegumu

Neaizietiet kontaktdakšu ar mitrām vai slapjām rokām.

- Izslēdziet iekārtu.
- Atvienojiet strāvas vadu no kontaktlīdziņas, satverot to aiz kontaktdakšas.



Bīdīnājums par elektrisko spriegumu

Darbības, kuru laikā ir jāatver iekārta, drīkst veikt tikai pilnvaroti uzņēmumi vai Trotec.

Dzesētājielas sistēma



Bīstami

Dabīgā dzesētājiela propāns (R290)!

H220 — īpaši viegli uzliesmojoša gāze.

H280 — satur gāzi zem spiediena; sasilstot var eksplodēt.

P210 — sargāt no karstuma, karstām virsmām, dzirkstelēm, atklātas liesmas un citiem aizdegšanās avotiem. Nesmēķēt.

P377 — aizdegšanās no izplūstošas gāzes:

Neizdzēsiet, līdz noplūdes vietu iespējams droši likvidēt.

P410 + P403 — uzglabāt labi vēdinātā vietā, aizsargātu no tiešiem saules stariem.

- Visa dzesētājielas sistēma ir hermētiski noslēgta sistēma, un tās apkopi vai remontu drīkst veikt tikai specializēti dzesēšanas un gaisa kondicionēšanas iekārtu remonta uzņēmumi vai Trotec.

Drošības apzīmējumi un zīmes uz ierīces

Regulāri pārbaudiet ierīces drošības apzīmējumus un zīmes. Atjaunojiet nesalasāmās drošības zīmes!

Korpusa tīrīšana

Notīriet korpusu ar mīkstu, mitru drānu, kas neplūksnojas.

Uzmaniet, lai korpusā neiekļūst mitrums. Elektriskās daļas

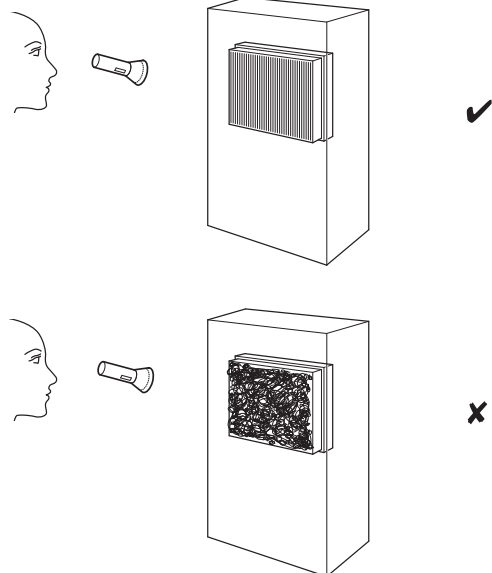
nedrīkst saskarties ar mitrumu. Drānas samitrināšanai

neizmantojiet agresīvus tīrīšanas līdzekļus, piemēram,

aerosolus, šķīdinātājus, spirtu saturošus vai abrazīvus tīrīšanas līdzekļus.

Iekārtas iekšpuses vizuāla pārbaude

1. Izņemiet gaisa filtru.
2. Ar kabatas lukturīti izgaismojiet iekārtas atveres.
3. Pārbaudiet, vai iekārtas iekšpusē nav netīrumu.
4. Ja pamanāt blīvu putekļu slāni, lieciet dzesēšanas un gaisa kondicionēšanas iekārtu remonta uzņēmumam vai Trotec iztīrīt ierīces iekšpusi.
5. Ievietojiet atpakaļ gaisa filtru.



Gaisa filtra tīrīšana

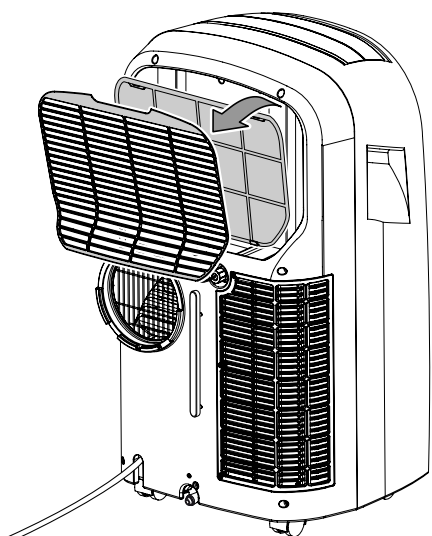
Tiklīdz gaisa filtrs ir netīrs, tas ir jāiztīra. Tas izpaužas, piemēram, kā samazināta jauda (skatiet nodaļu “Kļūdas un traucējumi”).



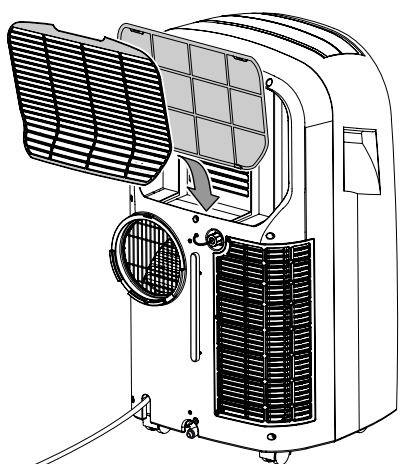
Brīdinājums

Pārbaudiet, vai gaisa filtrs nav nolietojies vai bojāts. Gaisa filtra stūri un malas nedrīkst būt deformēti un noapaļoti. Pirms gaisa filtra atkārtotas ievietošanas pārlicinieties, ka tas nav bojāts un ir sauss!

1. Izņemiet gaisa filtru no ierīces.



2. Iztīriet filtru ar mīkstu, mitru drānu, kas neplūksnojas. Ja filtrs ir ļoti netīrs, mazgājiet to ar siltu ūdeni, kas sajaukts ar neitrālu tīrīšanas līdzekli.
3. Ļaujiet filtram pilnībā izžūt. Nelieciet ierīcē slapju filtru.
4. Atkal ielieciet gaisa filtru ierīcē.

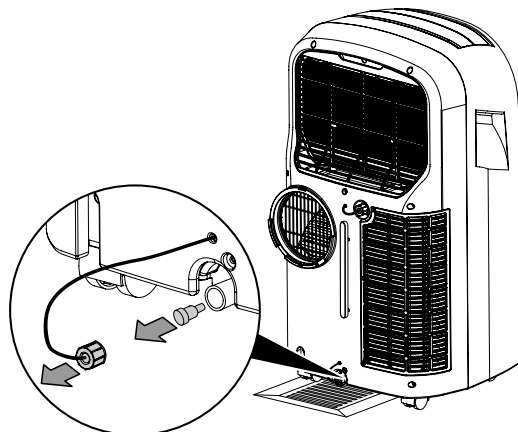


Kondensāta tvertnes iztukšošana (manuāla iztukšošana)

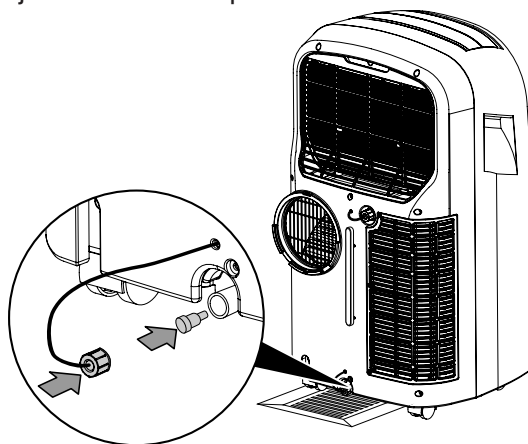
Dzesēšanas un *Mitruma regulēšanas* režīmā rodas kondensāts, kura lielākā daļa tiek izvadīta kopā ar gaisu.

Atlikušais kondensāts tiek savākts ierīcē iebūvētā tvertnē. Kondensāta tvertni regulāri jāiztukšo.

1. Uzmanīgi transportējiet vai aizipiniet ierīci līdz piemērotai vietai, kur izvadīt kondensātu (piem., notecei), vai novietojiet zem kondensāta izplūdes atveres piemērotu tvertni.



2. Ļaujiet kondensātam izplūst.



⇒ Diode *Ūdens uzpildes līmenis* (12) pārstāj mirgot, tiklīdz kondensāts ir iztukšots.

Darbības pēc apkopes

Ja vēlaties turpināt lietot ierīci, veiciet tālāk minētās darbības.

- Ļaujiet ierīcei nostāvēt vismaz 12 stundas, lai dzesētājviela varētu uzkrāties kompresorā. Ieslēdziet ierīci tikai pēc 12 stundām! Pretējā gadījumā kompresors var tikt bojāts, un ierīce vairs nedarbosies. Šādā gadījumā garantijas prasības vairs nav spēkā.
- Pievienojiet ierīci elektrotīklam, pievienojot spraudni rozetei.

Ja neizmantošiet ierīci ilgāku laiku:

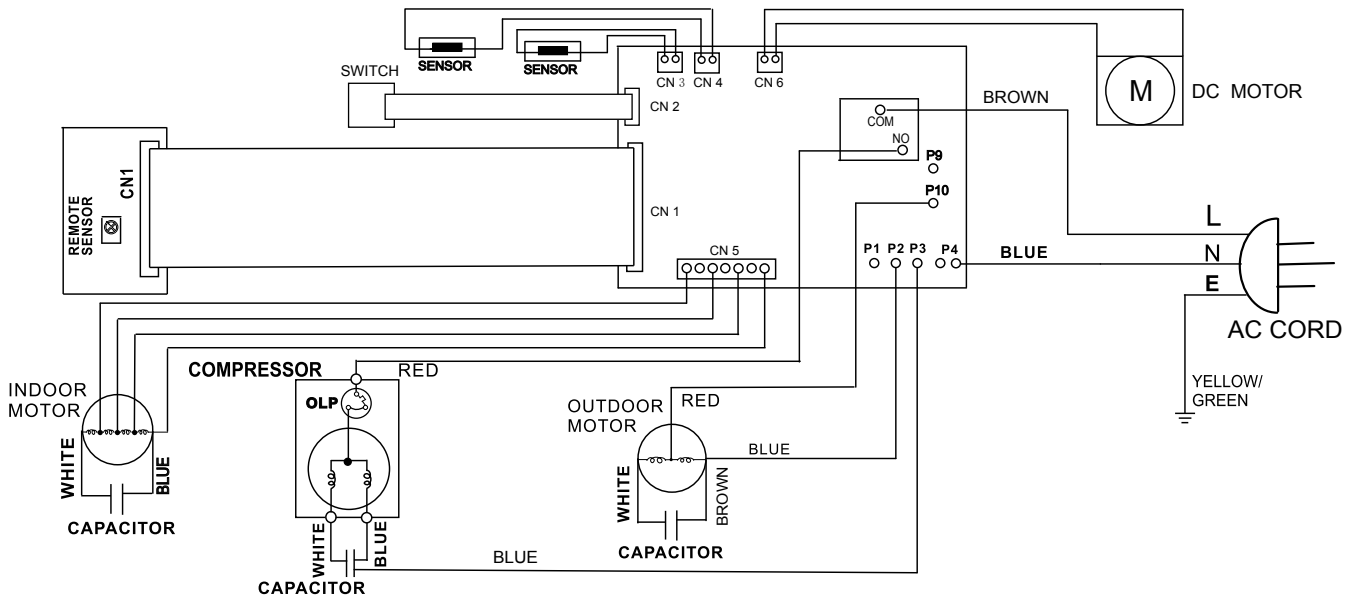
- Uzglabājiet ierīci, kā norādīts nodaļā “Transportēšana un uzglabāšana”.

Tehniskais pielikums

Tehniskie dati

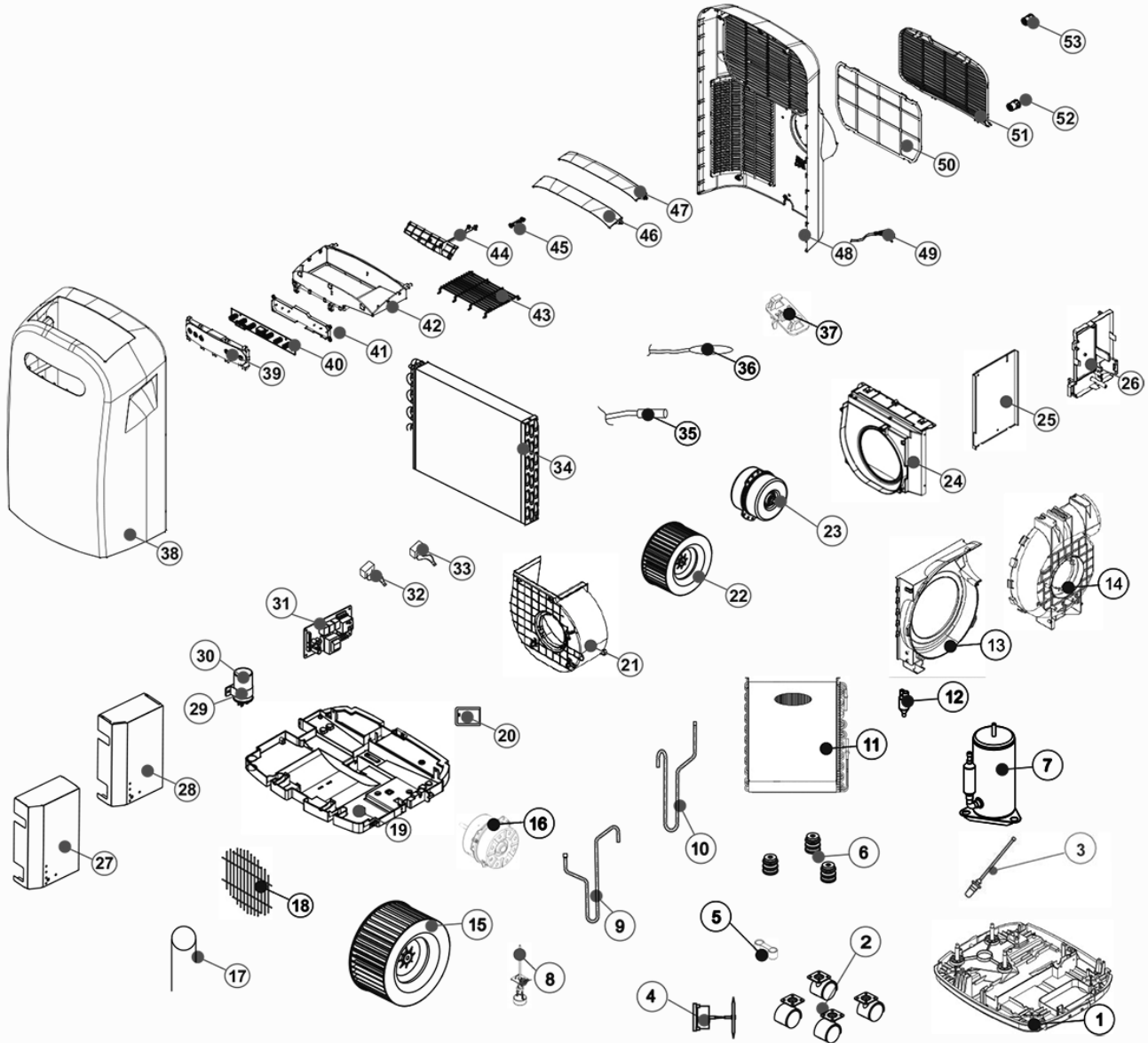
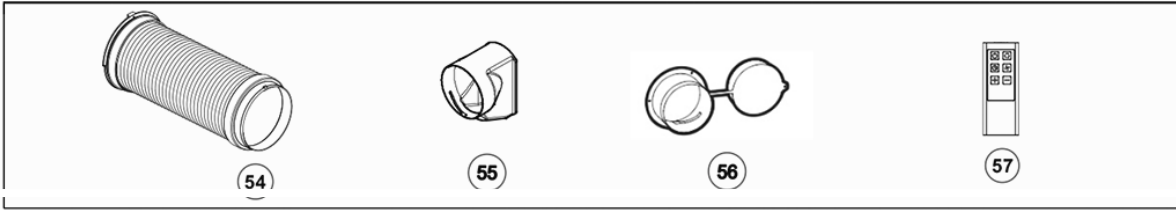
Modelis	PAC 3500
Dzesēšanas jauda	3,5 kW
Mitruma regulēšanas jauda	3 l/h
Darba temperatūra	No 16 °C līdz 35 °C
Temperatūras iestatīšanas diapazons	No 16 °C līdz 32 °C
maks. gaisa plūsmas apjoms	440 m ³ /h
leejas spiediens	1,2 MPa
Izejas spiediens	2,4 MPa
Maks. pieļaujamais spiediens	2,6 MPa
Strāvas padeve	220–240 V / 50 Hz
Nominālā strāva	6,1 A
Drošinātājs	1 A (vidēja inerces, LBC) 250 V
Patērētā jauda (dzesēšanas režīms)	1,4 kW
Skaņas spiediena līmenis 1 m attālumā	54 dB(A)
Dzesētājviela	R290
Dzesētājvielas daudzums	300 g
Globālās sasilšanas potenciāla faktors	3
CO ₂ ekvivalents	0,0009 t
Izmēri (garums x platums x augstums)	388 x 435 x 770 mm
Minimālais attālums no sienām un priekšmetiem:	
augšā (A):	30 cm
aizmugurē (B):	30 cm
sānos (C):	30 cm
priekšā (D):	30 cm
Svars	32,5 kg
Tālvadības pults baterijas	Tips LR03 / AAA - 1,5 V (2 gab.)

Elektriskā principshēma



Rezerves daļu pārskats un saraksti

Norāde: Rezerves daļu pozīcijas numurs nesakrīt ar lietošanas instrukcijā lietotajiem detaļu numuriem.



No.	Part Name	Quantity	No.	Part Name	Quantity
1	BASE PAN	1	30	CAPACITOR	1
2	TURING WHEEL	4	31	CONTROL BOARD	1
3	SOFT CAP	2	32	CAPACITOR	1
4	WATER MOTOR	1	33	CAPACITOR	1
5	POWER WIRING BUCKLE	1	34	EVAPORATOR ASS'Y	1
6	RUBBER	3	35	SENSOR	1
7	COMPRESSOR ASS'Y	1	36	SENSOR	1
8	WATER LEVEL SWITCH	1	37	FIX TURE	1
9	DISCHARGE PIPE	1	38	FRONT PANEL	1
10	SUCTION PIPE	1	39	CONTROL PLATE	1
11	CONDENSER ASS'Y	1	40	PC BOARD	1
12	Y TUBE	1	41	FIX TURE	1
13	FAN CASING	1	42	DISCHARGE GRILLE	1
14	FAN CASING	1	43	SCREEN	1
15	BLOWER WHEEL	1	44	BAR	1
16	FAN MOTOR	1	45	BAR	1
17	CAPILARY TUBE	2	46	VAN AIR DEFLEETOR	1
18	SCREEN	1	47	VAN AIR DEFLEETOR	1
19	PLATE	1	48	REAR PANEL	1
20	COVER	1	49	POWER SUPPLY CORD COMPLETE	1
21	FAN CASING	1	50	AIR FILTER	1
22	BLOWER WHEEL	1	51	INTAKE GRILLE	1
23	FAN MOTOR	1	52	PLUG	1
24	FAN CASING	1	53	PLUG	1
25	ELECTRIC BOX	1	54	HEAT EXHAUST HOSE ASS'Y	1
26	ELECTRIC BOX	1	55	DISCHARGE GRILLE	1
27	ELECTRIC BOX	1	56	FIX TURE	1
28	COVER	1	57	REMOTE CONTROL ASS'Y	1
29	STRIKE	1			

Utilizēšana



■ Pārsvītrotas atkritumu tvertnes simbols uz elektriskās vai elektroniskās iekārtas norāda, ka pēc darbmūža beigām to nedrīkst izmest saimniecības atkritumos. Jūsu tuvumā ir vietas, kur bez maksas var nodot nolietotās elektriskās vai elektroniskās ierīces. Adresi varat iegūt pilsētas vai pašvaldības pārvaldē. Par citām nodošanas iespējām daudzās ES valstīs varat uzzināt arī vietnē <https://hub.trotec.com/?id=45090>. Pretējā gadījumā vērsieties pie oficiāla savā valstī pilnvarota uzņēmuma, kas nodarbojas ar iekārtu savākšanu.

Dalīti nododot elektriskās un elektroniskās iekārtas, tiek nodrošināta otrreizēja pārstrāde, materiālu utilizācija un nolietoto ierīču cita veida utilizācija, kā arī tiek novērsta ierīcēs ietvertu iespējami bīstamo vielu ietekme uz vidi un cilvēku veselību.

Ierīcē esošo dzesētājielū propānu atbilstoši valstī spēkā esošajiem normatīvajiem aktiem uzdodiet utilizēt atbilstoši sertificētiem uzņēmumiem (Eiropas Atkritumu iedalījuma katalogs 160504).



Baterijas un akumulatori nav saimniecības atkritumi. Eiropas Savienībā saskaņā ar EIROPAS PARLAMENTA UN PADOMES direktīvu 2006/66/EK (2006. gada 6. septembris) par baterijām un akumulatoriem tās jānodod specializētiem atkritumu pārstrādes uzņēmumiem. Lūdzu, utilizējiet baterijas un akumulatorus atbilstoši spēkā esošajiem tiesību aktiem.

Trotec GmbH

Grebener Str. 7
D-52525 Heinsberg

☎ +49 2452 962-400

☎ +49 2452 962-200

✉ info@trotec.com

www.trotec.com