

# NO

**BRUKSANVISNING**  
LOKALT KLIMAAANLEGG



## Innholdsfortegnelse

Informasjon angående bruksanvisningen.....	2
Sikkerhet.....	2
Informasjon om apparatet.....	5
Transport og lagring.....	6
Montering og installasjon.....	7
Betjening.....	10
Feil og forstyrrelser.....	13
Vedlikehold.....	14
Teknisk vedlegg.....	17
Deponering.....	21

## Informasjon angående bruksanvisningen

### Symboler

**Fare**

Dette symbolet viser til at det er fare for personers liv og helse forbundet med ekstremt brennbar gass.

**Advarsel mot elektrisk spenning**

Dette symbolet viser til at det er fare for personers liv og helse forbundet med elektrisk spenning.

**Advarsel**

Signalordet betegner en fare med middels risikograd som kan føre til dødsfall eller alvorlige personskader hvis den ikke unngås.

**Forsiktig**

Signalordet betegner en fare med lav risikograd som kan føre til lette eller middels personskader hvis den ikke unngås.

**Instruks**

Signalordet viser til viktig informasjon (f.eks. materielle skader), men ikke farer.

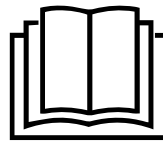
**Info**

Henvisninger med dette symbolet hjelper deg å utføre oppgavene dine på en rask og sikker måte.

**Følg bruksanvisningen**

Henvisninger med dette symbolet viser til at du må ta hensyn til bruksanvisningen.

Du kan laste ned aktuell versjon av bruksanvisningen og EU-samsvarserklæringen ved hjelp av følgende lenke:



PAC 3500



<https://hub.trotec.com/?id=43570>

## Sikkerhet

**Les nøye igjennom denne anvisningen før igangsetting/ bruk av apparatet og oppbevar anvisningen i umiddelbar nærhet av stedet der apparatet brukes.**

**Advarsel**

**Les alle sikkerhetsinstrukser og anvisninger.**

Dersom sikkerhetsanvisninger og anvisninger ikke overholdes, kan dette medføre elektrisk støt, brann og/ eller alvorlige skader.

**Ta vare på alle sikkerhetsanvisninger og anvisninger for fremtidig bruk.**

Dette apparatet kan benyttes av barn fra og med 8 år, samt personer med innskrenkede fysiske, sensoriske eller mentale evner eller manglende erfaring og kunnskap. Forutsetningen er at de er under oppsikt eller har fått opplæring i sikker bruk av apparatet og farene som kan oppstå ved bruk.

Barn skal ikke leke med apparatet. Rengjøring og vedlikehold skal ikke utføres av barn uten tilsyn.

- Ikke bruk apparatet i eksplosjonsfarlige rom eller områder og still det ikke opp i slike omgivelser.
- Ikke bruk apparatet i aggressiv atmosfære.
- Plasser apparatet stående og stabilt på et trygt underlag.
- Apparatet er kun egnet til innendørs bruk (unntatt i vaskerom).
- La apparatet tørke etter fuktig rengjøring. Ikke benytt apparatet når det er vått.
- Apparatet må ikke brukes eller betjenes med fuktige eller våte hender.
- Ikke utsett apparatet for direkte vannstråling.
- Stikk aldri gjenstander eller legemsdeler inn i apparatet.
- Apparatet må ikke tildekkes eller transporteres mens det er i drift.
- Ikke sitt på apparatet.
- Apparatet er ikke et leketøy. Hold barn og husdyr unna. Apparatet må bare brukes under oppsikt.

- Kontroller apparatet, tilbehør og tilkoblede deler for mulige skader før hver bruk. Ikke benytt defekte apparater eller deler.
- Påse at alle elektriske ledninger som befinner seg utenfor apparatet, er beskyttet mot skader (f.eks. fra dyr). Ikke bruk apparatet dersom strømledninger eller støpselet er skadet!
- Strømtilkoblingen må stemme overens med opplysningene i kapittelet Tekniske data.
- Sett nettstøpselet inn i en forskriftsmessig jordet stikkontakt.
- Velg skjøteledning for strømledningen under hensyn til de tekniske spesifikasjonene. Skjøteledningen må vikles helt ut. Unngå elektrisk overbelastning.
- Hold i støpselet, ikke ledningen, når du kobler apparatet fra strømmettet. Husk å koble apparatet fra strømmettet før du utfører vedlikehold, pleie eller reparasjoner.
- Slå av apparatet og trekk støpselet ut av strømuttaket når du ikke bruker apparatet.
- Ikke bruk apparatet dersom du oppdager skader på stikkontakt og kabler.  
Hvis strømledningen til dette apparatet blir skadet, må den skiftes ut av produsenten eller dennes kundeservice eller en lignende kvalifisert person for å unngå farer.  
Defekte strømledninger kan utgjøre en alvorlig helsefare!
- Ved oppstilling av apparatet må man ta hensyn til minimumsavstandene til vegger og gjenstander samt lager- og driftsbetingelsene iht. kapittelet Teknisk vedlegg.
- Påse at både luftinntak og luftutløp er fri.
- Ikke fjern noen sikkerhetsmerker, klistremerker eller etiketter fra apparatet. Hold alle sikkerhetsmerker, klistremerker og etiketter i lesbar stand.
- Påse at inntakssiden alltid er fri for smuss og løse gjenstander.
- Apparatet må kun transporteres i stående posisjon og med tom kondensbeholder eller kondensslange.
- Før lagring eller transport må alt kondensvann tømmes. Ikke drikk det. Det er helsefarlig!



### Sikkerhetsinstrukser for apparater med antennelig kjølemiddel

- Plasser apparatet kun i rom der kjølemidler som eventuelt lekker ut, ikke kan samle seg opp.
- Plasser apparatet kun i rom der det ikke finnes tenningskilder (f.eks. åpen ild, gassdrevne apparater i drift eller et elektrisk varmeapparat).
- Vær oppmerksom på at kjølemiddelet er luktfritt.
- Installer apparatet på en måte som samsvarer med nasjonale lover og forskrifter.
- Følg nasjonale gassforskrifter.
- Apparatet PAC 3500 skal kun installeres, brukes og lagres i rom som er større enn 15 m<sup>2</sup>.
- Oppbevar apparatet slik at det ikke kan oppstå mekaniske skader.
- Vær oppmerksom på at tilkoblede rørledninger ikke skal inneholde antennelseskilder.
- R290 er et kjølemiddel som samsvarer med europeiske miljøforskrifter. Komponentene i kjølekretsen må ikke perforeres.
- Ta hensyn til apparatets maksimale påfyllingsnivå for kjølemiddel iht. de tekniske spesifikasjonene.
- Ikke bor gjennom eller svi.
- Ikke bruk andre midler enn de som er anbefalt av produsenten for å akselerere avrimingsprosessen.
- Alle personer som arbeider med kjølemiddelkretsløpet skal være autorisert av en industri-akkreditert instans og kunne fremvise bevis på kompetanse i sikker omgang med kjølemidler med en metode som er anerkjent innen industrien.
- Service må kun utføres i henhold til produsentens anvisninger. Dersom vedlikehold og reparasjoner krever hjelp fra flere personer, skal arbeidet kontinuerlig overvåkes av en person som har fått opplæring i omgang med brennbare kjølemidler.
- I rom uten ventilasjon der apparatet installeres, drives eller lagres, må være konstruert på en slik måte at eventuelle kjølemidler som lekker ut, ikke kumuleres. På denne måten kan du forhindre brann- og eksplosjonsfare som oppstår ved at kjølemidler antennes grunnet tenning av elektroovner, komfyrer eller andre antennelseskilder.
- Hele kjølemiddelkretsløpet er et vedlikeholdsfritt, hermetisk lukket system, og skal kun vedlikeholdes eller repareres av et fagverksted for kulde- og klimateknikk eller Trotec.

## Riktig bruk

Bruk klimaanlegget kun til kjøling, lufting og avfukking av luften innendørs, i samsvar med de tekniske spesifikasjonene.

## Feil bruk

- Ikke still apparatet på vått eller oversvømt underlag.
- Ikke legg gjenstander, som f.eks. klær, på apparatet.
- Ikke bruk apparatet utendørs.
- Ikke foreta byggetekniske endringer eller på- eller ombygging av apparatet på egen hånd.
- Annen bruk enn riktig bruk regnes som sannsynlig og forutsigbar feil bruk.

## Personalkvalifikasjoner

Personene som bruker dette apparatet, må:

- være bevisst angående farene som kan oppstå ved arbeid med elektriske apparater i fuktig omgivelse.
- ha lest og forstått bruksanvisningen og spesielt kapittelet om sikkerhet.

Vedlikeholdsoppgaver som krever at apparatet åpnes skal kun utføres av fagverksteder for kjøle- og klimateknikk eller av Trotec.

## Sikkerhetsmerking og skilt på apparatet

### Instruks

Ikke fjern noen sikkerhetsmerker, klistremerker eller etiketter fra apparatet. Hold alle sikkerhetsmerker, klistremerker og etiketter i lesbar stand.

Følgende sikkerhetsmerking og skilt er festet på apparatet:





### PAC 3500

**WARNING • WARNUNG • ATTENTION**

**DE** Das Gerät muss in einem Raum mit einer Grundfläche größer als 15 m<sup>2</sup> aufgestellt, betrieben und gelagert werden.

**EN** Appliance shall be installed, operated and stored in a room with floor area larger than 15 m<sup>2</sup>.

**FR** L'appareil doit être installé, utilisé et entreposé dans une pièce avec une surface supérieure à 15 m<sup>2</sup>.



### Følg bruksanvisningen

Dette symbolet gjør oppmerksom på at du må følge bruksanvisningen.



### Følg reparasjonsanvisningen

Kassering, vedlikehold og reparasjoner på kjølemiddelkretsløpet må kun utføres av kvalifiserte personer og i henhold til produsentens anvisninger. Reparasjonsanvisninger fra produsenten fås på forespørsel.

## !!! ACHTUNG !!!

1. Vor Inbetriebnahme MIND. 12 STUNDEN aufrecht und still stehen lassen! Das schützt den Kompressor, verlängert die Lebensdauer erheblich und verhindert so einen Verlust der Kühlleistung.
2. Das Klimagerät muss immer BESONDERS VORSICHTIG auf den Boden gestellt werden! Ansonsten können Mikrorisse in der Bodenplatte und der Kondensatwanne entstehen, was dazu führt, dass Kondenswasser auf den Boden tropft.

Für Schäden, die durch unsachgemäßen Gebrauch entstehen, übernehmen wir KEINE GEWÄHRLEISTUNG!

## !!! WARNING !!!

1. Before operation, stand upright and rest for MIN 12 HOURS! This protects the compressor, greatly extending its life and preventing loss of cooling performance.
2. The air conditioner must always be placed on the floor with CAUTION! Otherwise, microcracks may form in the bottom plate and the condensate pan, causing condensation to drip onto the floor.

For damages caused by improper use, WARRANTY WILL BE NULL AND VOID!

## !!! ATTENTION !!!

1. Avant la mise en service, laissez immobile en position verticale PENDANT AU MOINS 12 HEURES ! Cela protège le compresseur, prolonge sensiblement la durée de vie et évite ainsi une diminution des performances de refroidissement.
2. Le climatiseur doit toujours être posé sur le sol AVEC LES PLUS GRANDES PRÉCAUTIONS ! Sinon, des micro-fissures risquent de se former dans le socle ou le bac de récupération de l'eau de condensation, ce qui entraînerait que cette dernière coule sur le sol.

Toute utilisation incorrecte ou non conforme entraîne L'EXTINCTION DE LA GARANTIE !



## Restfarer



### Fare

#### Naturlig kjølemiddel propan (R290)!

H220 – ekstremt antennelig gass.

H280 – inneholder gass under trykk; kan eksplodere ved oppvarming.

P210 – hold avstand til varme, varme overflater, gnister, åpen ild samt andre tenningskilder. Ikke røyk.

P377 – brann grunnet gass som strømmer ut: Ikke slukk før lekkasjen kan tettes uten at det oppstår fare.

P410+P403 – beskyttes mot sollys og oppbevares på et sted med god ventilasjon.



### Advarsel mot elektrisk spenning

Arbeid på de elektriske komponentene må kun utføres av et autorisert fagfirma!



### Advarsel mot elektrisk spenning

Før alt arbeid på apparatet må man trekke støpselet ut av strømuttaket!

Ikke ta på støpselet med fuktige eller våte hender.

Hold alltid i støpselet når du trekker ut kontakten.



### Advarsel

Det kan utgå farer fra dette apparatet hvis det brukes på feil måte av personer som ikke er opplært i bruken av apparatet. Ta hensyn til personalkvalifikasjonene!



### Advarsel

Apparatet er ikke et leketøy og må oppbevares utilgjengelig for barn.



### Advarsel

Kvelningsfare!

Ikke la emballasjen ligge strødd rundt. Den kan være et farlig leketøy for barn.

### Instruks

Ikke bruk apparatet uten at luftfilteret er satt inn. Uten luftfilter blir apparatets indre deler tilsmusset, noe som kan redusere effekten og føre til skader på apparatet.

## Adferd i nødstilfeller

1. Slå av apparatet.
2. I nødstilfeller må du koble apparatet fra strømmen: Hold alltid i støpselet når du trekker ut kontakten.
3. Et defekt apparat må ikke kobles til strømuttak.

## Informasjon om apparatet

### Beskrivelse av apparatet

Apparatet er ment til å kjøle luften i et rom. I tillegg filtrerer og avfukter det luften og sørger for et behagelig inneklima.

Apparatet avkjøler luften innendørs ved å trekke ut varmen. Varmen som tas opp, blir blåst ut i det fri via avluftsslangen, viften fører den avkjølte luften tilbake til rommet hvor apparatet er montert.

Kondensvann som oppstår, drypper fra fordampere og ned på den varme kondensatoren. Der fordamper det og blir transportert ut i det fri via avluftsslangen.

I driftsmodusen *ventilasjon* er det i tillegg mulig å la inneluften sirkulere uten å avkjøle den.

I driftsmodusen *avfukting* fjernes fuktigheten fra inneluften.

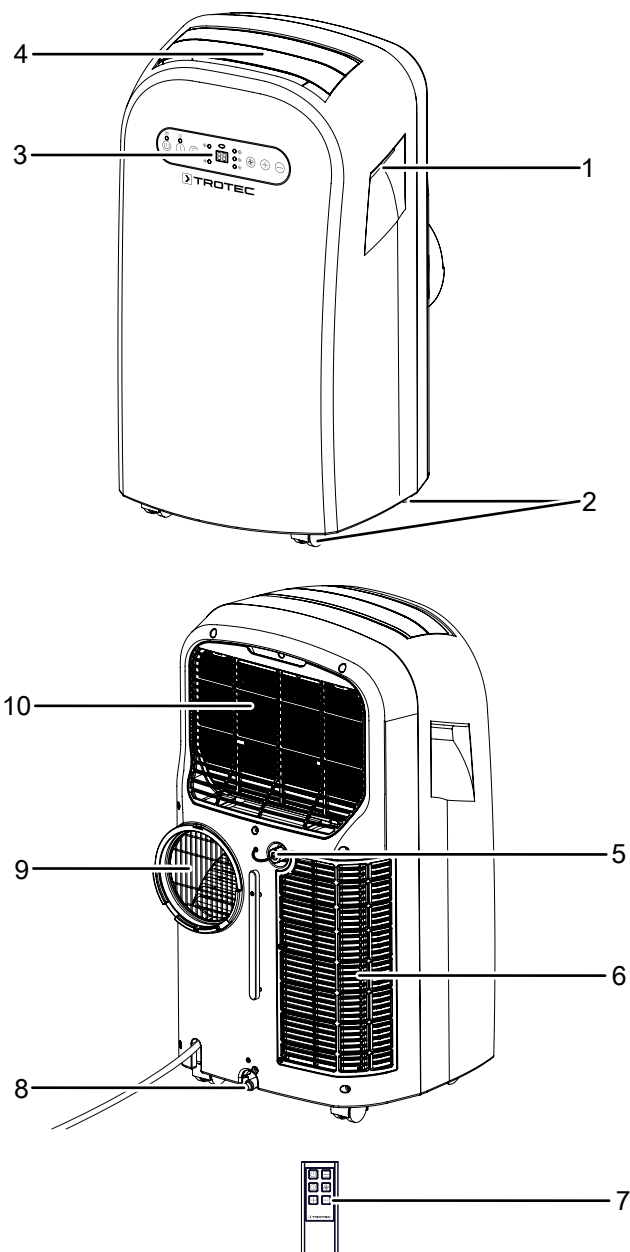
Apparatet er helautomatisk og tilbyr andre alternativer – f.eks. kan apparatet slås av eller på til en forhåndsinnstilt tid med timer-funksjonen.

Apparatet betjenes via kontrollpanelet på apparatet eller med den medfølgende infrarøde fjernkontrollen.

Apparatet er designet for universal og fleksibel bruk.

Det er enkelt å transportere og kan brukes i alle rom innendørs, takket være de kompakte dimensjonene.

## Presentasjon av apparatet



Nr.	Betegnelsen
1	Transporthåndtak
2	Transporthjul
3	Kontrollpanel
4	Luftutløp
5	Slangetilkobling med deksel
6	Luftinntak
7	Fjernkontroll
8	Kondensutløp med deksel
9	Tilkobling avluftsslange
10	Luftinntak med luftfilter

## Transport og lagring

### Instruks

Hvis apparatet lagres eller transporteres feil, kan det bli skadet.

Ta hensyn til informasjonen om transport og lagring av apparatet.

### Transport

Vær oppmerksom på at det ev. finnes ekstra transportforskrifter apparater med brennbare kjølemidler. Plassering av utstyr og det maksimale antallet apparatdeler som kan transporteres samtidig, finner du i de gjeldende transportforskriftene.

Apparatet er utstyrt med transporthjul for å gjøre transport enklere.

Apparatet er utstyrt med et håndtak for å gjøre transport av apparatet enklere.

Ta hensyn til følgende instruksjoner **før** hver transport:

- Slå av apparatet.
- Hold alltid i støpselet når du trekker ut kontakten.
- Tøm resten av kondensen ut av apparatet.
- Ikke bruk strømledningen som trekksnor.
- Rull apparatet kun på flate og glatte overflater.

Ta hensyn til følgende informasjon **etter** hver transport:

- Still apparatet i stående posisjon når transporten er avsluttet.
- La apparatet stå i minst 12 timer, slik at kjølemiddelet kan samles opp i kompressoren. Ikke slå apparatet på igjen før det har gått 12 timer! Ellers kan det oppstå skader på kompressoren, slik at apparatet ikke lenger fungerer. Garantikrav blir i så fall ugyldige.

### Lagring

Ta hensyn til følgende instruksjoner **før** hver lagring:

- Tøm resten av kondensen ut av apparatet.
- Hold alltid i støpselet når du trekker ut kontakten.

Når apparatet ikke er i bruk, må følgende lagerbetingelser overholdes:

- Apparatet skal kun lagres i rom som er større enn 15 m<sup>2</sup>.
- Oppbevar apparatet kun i rom der det ikke finnes tenningskilder (f.eks. åpen ild, gassdrevne apparater i drift eller et elektrisk varmeapparat).
- beskyttet mot frost og varme
- stående på et sted som er beskyttet mot støv og direkte sollys
- ev. med et trekk som beskytter apparatet mot støv som kan trenge inn
- Ikke plasser andre apparater eller gjenstander på apparatet. Dette kan føre til skader på apparatet.
- ta batteriene ut av fjernkontrollen

## Montering og installasjon

### Leveringsomfang

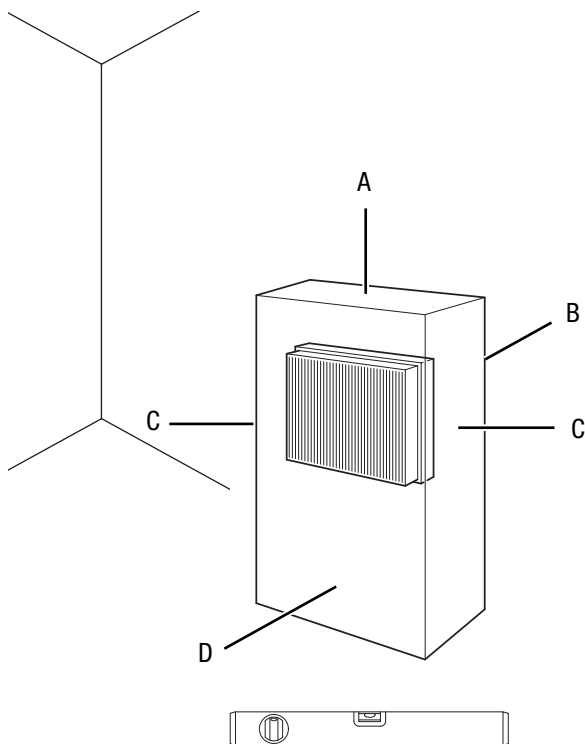
- 1 x apparat
- 1 x avluftsslange
- 1 x slangeadapter
- 1 x slangetilkoblingsstuss
- 1 x flatdyse
- 1 x fjernkontroll
- 1 x anvisning

### Pakk ut apparatet

1. Åpne kartongen og ta ut apparatet.
2. Fjern emballasjen helt fra apparatet.
3. Vikle strømledningen helt ut. Forsikre deg om at strømledningen ikke er skadet. Sørg for at du ikke påfører den skader når du vikler den ut.

### Igangsetting

Ta hensyn til minimumsavstanden til vegger og gjenstander iht. kapittelet Teknisk vedlegg når du stiller opp apparatet.



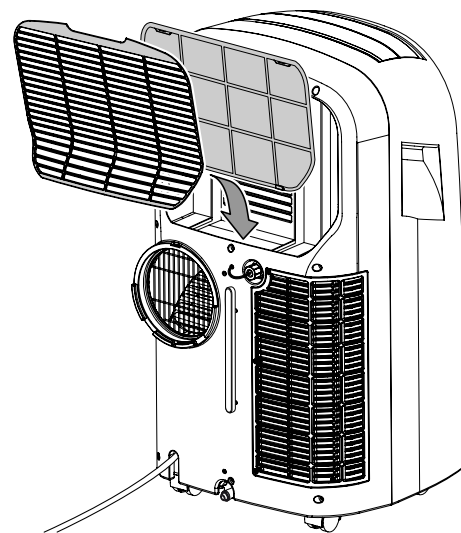
- Plasser apparatet stående og stabilt på et trygt underlag.
- Unngå snublesteder når strømledningen legges hhv. andre strømledninger, særlig hvis apparatet plasseres midt i rommet. Bruk kabelbroer.
- Forsikre deg om at skjøteledningene er rullet helt ut eller inn.
- Kontroller at luftinntakene og -utløpene samt tilkoblingen for avluftsslangen ikke er blokkert.
- Pass på at gardiner og andre gjenstander ikke forhindrer luftstrømmen.

### Sette inn luftfilter

#### Instruks

Ikke bruk apparatet uten at luftfilteret er satt inn. Uten luftfilter blir apparatets indre deler tilsmusset, noe som kan redusere effekten og føre til skader på apparatet.

- Forsikre deg om at luftfilteret er satt inn før du slår på apparatet.



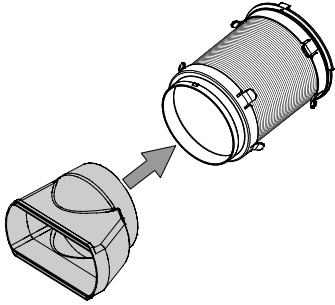
- Før apparatet tas i bruk igjen, må tilstanden på nettledningen kontrolleres. Hvis du er i tvil om ledningen er i god stand, må du ta kontakt med kundeservice.
- Plasser apparatet kun i rom der kjølemidler som eventuelt lekker ut, ikke kan samle seg opp.
- Plasser apparatet kun i rom der det ikke finnes tenningskilder (f.eks. åpen ild, gassdrevne apparater i drift eller et elektrisk varmeapparat).

## Koble til avluftsslagen

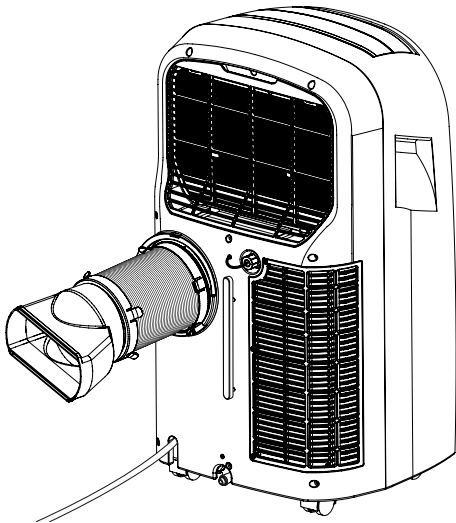
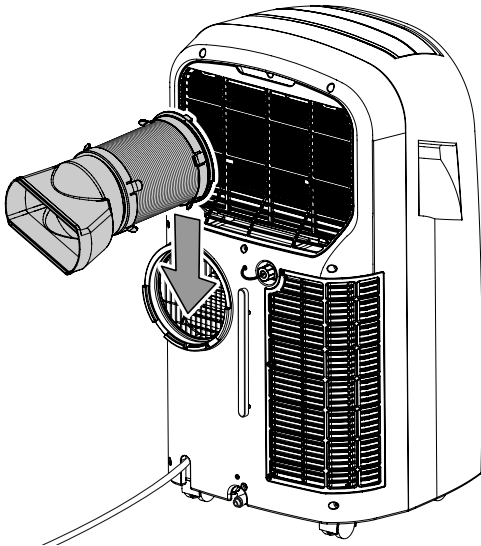
### Instruks

Slangeadapteren og slangetilkoblingsstussen er montert på avluftsslagen.

1. Koble den flate dysen til slangeadapteren på avluftsslagen.



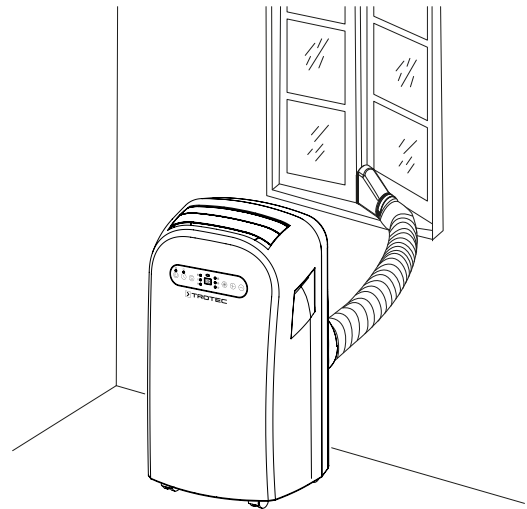
2. Koble slangetilkoblingsstussen til avluftsslagen til koblingspunktet for avluftsslagen (9) på apparatet.



## Lede bort avluft

- Apparatets avluft inneholder varmen fra det rommet som skal avkjøles. Av den grunn anbefales det å føre avluften ut i friluft.
- Enden av avluftsslagen kan føres ut gjennom et åpent vindu. Sikre ev. det åpne vinduet med tilsvarende hjelpemidler slik at enden av slangen ikke kan forskyve seg.
- Enden av avluftsslagen kan også føres ut gjennom et vindu som står i lufteposisjon. Vi anbefaler å bruke en vindustetning (ekstrautstyr).
- Legg avluftsslagen med stigning i luftretningen.
- Den tilkoblede slangen skal ikke inneholde en antenneskilde.

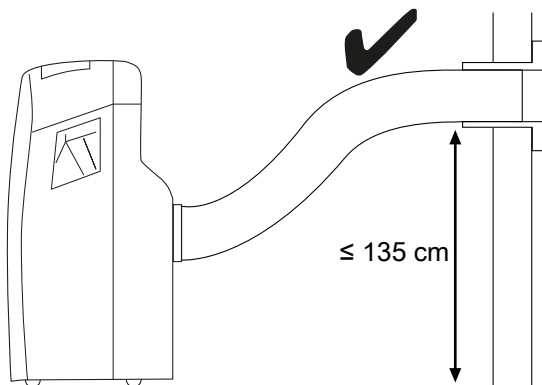
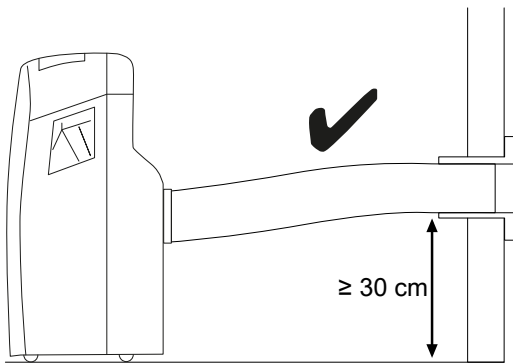
*Eksempel med avluftsslange:*



Ta hensyn til følgende anvisninger for legging av avluftsslengen:

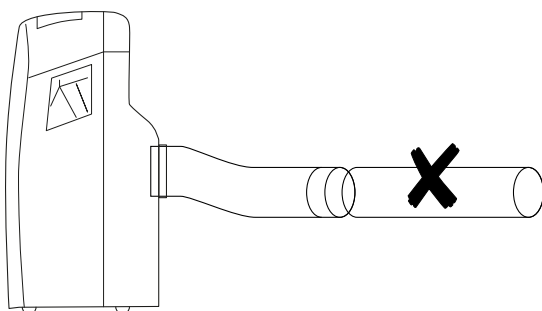
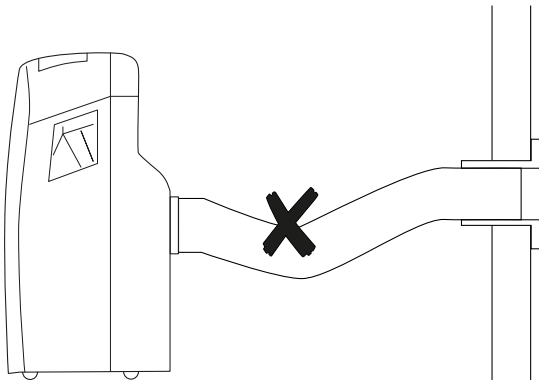
### Åpne luftspjeldet

- Åpne luftspjeldet på luftutløpet (4) før apparatet slås på.



### Koble til nettleddningen

- Sett strømstøpselet inn i en forskriftsmessig jordet stikkontakt.

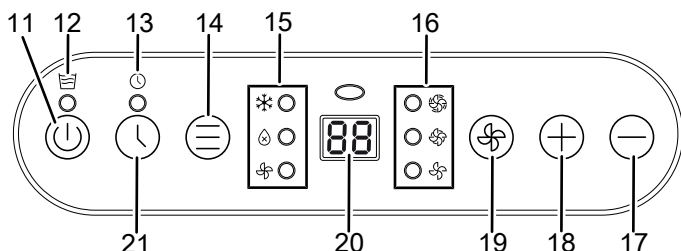


- Unngå knekker i avluftsslengen. Knekker fører til ansamling av fuktig luft som skal transporteres ut. Apparatet blir overopphetet og slås av.
- Avluftsslangens dimensjoner er spesielt tilpasset apparatet. Ikke erstatt den eller forleng den med andre slanger. Dette kan føre til funksjonsfeil på apparatet.

## Betjening

- Unngå at dører og vinduer står åpne.

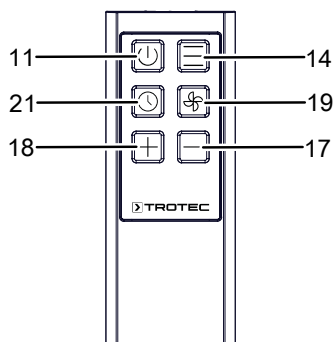
### Betjeningsselementer



### Fjernkontroll

Alle innstillingene av apparatet kan utføres via fjernkontrollen, som er del av leveringsområdet.

Sett passende batterier inn i fjernkontrollen (se kapittelet teknisk vedlegg).



Nr.	Betegnelse	Betydning
11	AV/PÅ-knapp	Slå apparatet på og av
12	LED Oppfyllingsnivå	Indikator Tøm kondensbeholderen
13	LED timer	Lyser når <i>Timer</i> er aktivert
14	Knapp <i>Mode</i>	Velge driftsmodus: <i>Kjøling</i> <i>Luftavfukting</i> <i>Ventilasjon</i>
15	LED-er driftsmodus	Viser valgt driftsmodus: ❄ = kjøling ☁ = luftavfukting ✂ = ventilasjon
16	LED-er Viftehastighet	Indikator viftehastighet: ☁ Trinn 1 = lav ☁☁ Trinn 2 = høy ☁☁☁ Trinn 3 = maksimalt
17	Tast <i>Redusere verdi</i>	Øke eller senke måltemperaturen (16 °C til 32 °C) for kjølingen
18	Øke verdi-knapp	Øke eller senke timer-tiden

Nr.	Betegnelse	Betydning
19	Knapp <i>Viftehastighet</i>	Stille inn viftehastighet
20	Segmentindikator	Visning av aktuell romtemperatur Visning av måltemperatur Indikator for timeantall mens timeren programmeres Visning av feilkoder, se kapittel Feil og forstyrrelser
21	<i>Timer</i> -knapp	Aktivere timerfunksjoner



### Info

En signaltone lyder hver gang en innstilling blir aktivert.

### Slå på apparatet

1. La apparatet stå en stund.
2. Etter at du har stilt opp apparatet slik det er beskrevet i kapittelet *Montering og igangsetting*, kan du slå det på.
3. Trykk på *AV/PÅ*-knappen (11).  
⇒ Apparatet slår seg på i driftsmodusen *Kjøling*.
4. Velg ønsket driftsmodus.

Apparatet slår seg automatisk av når kondensbeholderen er full. LED-en *Oppfyllingsnivå* (12) lyser.

### Stille inn driftsmodus

Apparatet har følgende driftsmoduser:

- Kjøling
- Luftavfukting
- Ventilasjon

### Kjøling

I driftsmodusen *Kjøling* kjøles rommet ned til en ønsket måltemperatur.

1. Trykk på tasten *Mode* (14) inntil LED-en *Kjøling* (15) lyser.  
⇒ Driftsmodusen *Kjøling* er innstilt.  
⇒ Aktuell romtemperatur vises i segmentindikatoren (20).
2. Velg ønsket måltemperatur med knappene *Senke verdi* (17) eller *Øke verdi* (18). Temperaturen kan stilles inn mellom 16 °C og 32 °C.  
⇒ Segmentindikatoren (20) viser den aktuelle romtemperaturen.
3. Trykk på knappen *Viftehastighet* (19) for å stille inn ønsket viftehastighet.

## Luftavfuking

I driftsmodus *Avfuking* blir luftfuktigheten i rommet redusert. Temperaturen kan ikke endres og viften går på laveste trinn.



### Info

Fjern avluftsslengen i driftsmodusen *Luftavfuking*, ellers blir luftavfukingen for lav.

1. Trykk på tasten *Mode* (14) inntil LED-en *Avfuking* (15) lyser.
  - ⇒ Driftsmodusen *Avfuking* er innstilt.
  - ⇒ Aktuell romtemperatur vises i segmentindikatoren (20).
  - ⇒ Temperaturen og viftetrinnet (trinn 1) er forhåndsinnstilt i denne driftsmodusen og kan ikke endres.



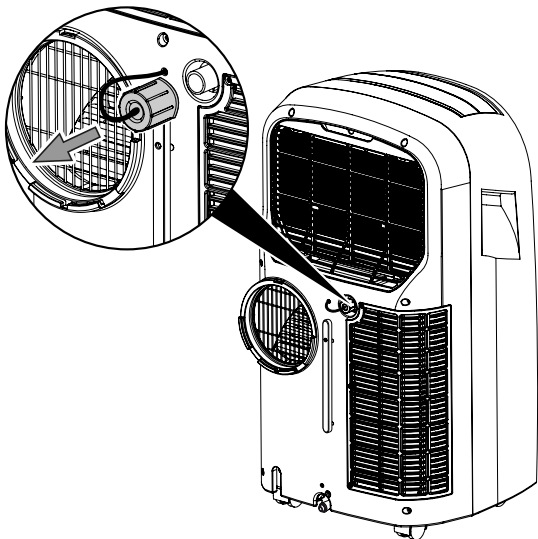
### Info

Hvis apparatet benyttes i svært fuktige omgivelser, må du tømme kondensbeholderen med jevne mellomrom (se kapittelet *Tømming av kondensbeholder*).

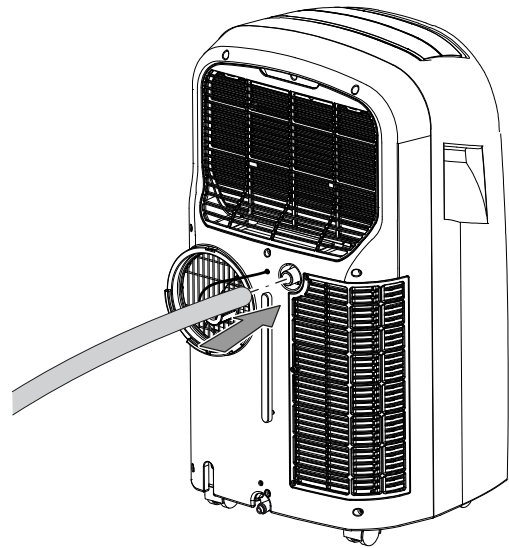
## Koble til kondensstappeslangen

Hvis du bruker apparatet over lang tid eller ikke ønsker å tømme tanken til stadighet, kan du koble en kondensslange (1/2 tomme) til slangetilkoblingen.

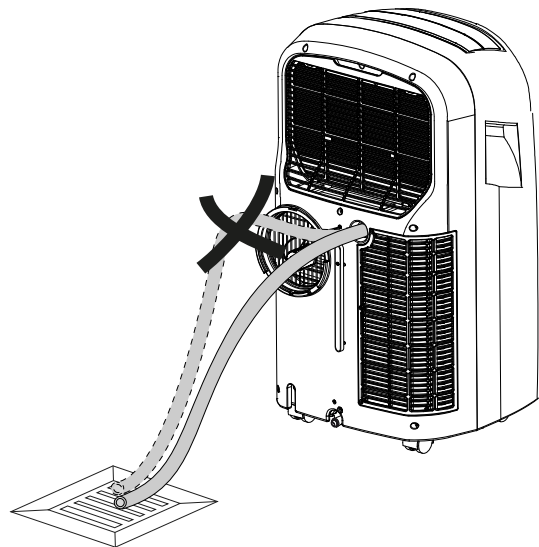
- ✓ Apparatet er slått av.
  - ✓ Apparatet må være koblet fra strømmettet.
1. Transporter eller trill apparatet forsiktig til et egnet sted for tømming av kondensvannet (f.eks. et avløp) eller still frem en egnet oppsamlingsbeholder.
  2. Fjern dekselet fra slangetilkoblingen (5).



3. Koble kondensslangen til slangetilkoblingen (5).



4. Før den andre enden av slangen til et egnet avløp (f.eks. utløp eller en tilstrekkelig stor oppsamlingsbeholder). Kondensslangen skal ikke knekkes og må ikke legges stigende til avløpet. Dette vil forhindre at kondensvannet renner ut.





## Ventilasjon



### Info

Fjern avluftsslangen i driftsmodusen *Ventilasjon*.

I driftsmodusen *Ventilasjon* sirkulerer romluften uten at luften kjøles.

1. Trykk på tasten *Mode* (14) inntil LED-en *Ventilasjon* (15) lyser.
  - ⇒ Driftsmodusen *Ventilasjon* er innstilt.
  - ⇒ Aktuell romtemperatur vises i segmentindikatoren (20).
2. Trykk på knappen *Viftehastighet* (19) for å stille inn ønsket viftetrinn.
  - ⇒ LED-en *Viftehastighet* (16) viser valgt viftetrinn.
  - ⇒ LED-en *Ventilasjon* (15) for driftsmodus *Ventilasjon* lyser.

## Stille om enhet °C / °F

Segmentindikatoren (20) kan vise temperaturen i °C eller °F.

Gå frem som følger for å bytte enheten for temperatur:

1. Trykk på tastene *Øke verdi* (17) og *Senke verdi* (18) samtidig i 3 sek.
  - ⇒ Indikatoren Temperatur stilles om til en annen enhet.

## Stille inn timer

Timeren har to funksjoner:

- automatisk innkobling etter forhåndsinnstilt antall timer.
- automatisk utkobling etter forhåndsinnstilt antall timer.

Denne innstillingen kan aktiveres enten på apparatet eller fjernkontrollen.

Funksjonen kan stilles inn i alle driftsmoduser og standby-drift.

Timetallet kan stilles inn i 1-timerstrinn fra 1 t til 24 t.

## Instruks

Apparatet må ikke være i drift uten oppsikt i et rom som er fritt tilgjengelig når timeren er aktiv.

## Automatisk innkobling

✓ Apparatet er slått av.

1. Trykk på *Timer*-knappen (21), til LED-en *Timer* (13) lyser.
2. Velg ønsket timeantall med knappene *Senke verdi* (17) eller *Øke verdi* (18).

- ⇒ Timeantallet vises i segmentindikatoren (20).
- ⇒ Timeren er stilt inn på ønsket antall timer.
- ⇒ Apparatet slår seg på etter innstilt tid.

Instrukser for automatisk innkobling:

- Hvis apparatet kobles fra spenningsforsyningen, slettes innstillingene for den automatiske innkoblingen.
- Dersom apparatet slås på manuelt, deaktiveres automatisk innkobling.
- Hvis du velger antall timer **0**, er timer-funksjonen slått av.

## Automatisk utkobling

✓ Apparatet er slått på.

1. Trykk på *Timer*-knappen (21), til LED-en *Timer* (13) lyser.
2. Velg ønsket timeantall med knappene *Senke verdi* (17) eller *Øke verdi* (18).

⇒ Timeantallet vises i segmentindikatoren (20).

⇒ Timeren er stilt inn på ønsket antall timer.

⇒ Apparatet slår seg av etter innstilt tid.

Anvisninger for automatisk utkobling:

- Et trykk på *På/Av*-knappen (11) deaktiverer funksjonen *Automatisk utkobling*.

## Ta ut av drift



### Advarsel mot elektrisk spenning

Ikke ta på støpselet med fuktige eller våte hender.

- Slå av apparatet.
- Hold alltid i støpselet når du trekker ut kontakten.
- Tøm eventuelt kondensbeholderen.
- Fjern eventuelt kondensslangen og restvæsken som befinner seg i den.
- Rengjør apparatet regelmessig som beskrevet i kapitlet *Vedlikehold*.
- Lagre apparatet iht. kapitlet *Transport og lagring*.

## Feil og forstyrrelser

Apparatet ble kontrollert flere ganger under produksjonen for å teste at det fungerer feilfritt. Hvis det likevel skulle oppstå funksjonsfeil, må du kontrollere apparatet som følger:

### Apparatet starter ikke:

- Kontroller strømtilkoblingen.
- Kontroller strømledningen og støpselet for å se om de er skadet.
- Kontroller strømsikringen på stedet.
- Vær oppmerksom på driftstemperaturen iht. kapittelet Teknisk vedlegg.
- Kondensbeholderen kan være full. Tøm eventuelt kondensbeholderen. LED-en *Oppfyllingsnivå* (12) skal ikke lyse.
- Vent i 10 minutter før du starter apparatet på nytt. Hvis apparatet ikke starter, bør du la en fagkyndig bedrift for kjøle- og klimateknikk eller Trotec gjennomføre en elektrisk kontroll.

### Apparatet arbeider uten eller med redusert kjøleeffekt:

- Kontroller om driftsmodus *Kjøling* er stilt inn.
- Kontroller at avluftsslengen sitter riktig. Hvis det er knekk på avluftsslengen eller hvis den er tilstoppet, kan ikke avluften ledes bort. Sørg for fri vei for avluften.
- Kontroller posisjonen til luftspjeldene. Luftspjeldene må være helt åpne.
- Kontroller om luftfilteret eller luftfiltrene er tilsmusset. Ved behov må du rengjøre hhv. bytte luftfilter.
- Kontroller minimumsavstanden til vegger og gjenstander. Still apparatet ev. lengre inn i rommet.
- Kontroller om rommet har åpne dører og/eller vinduer. Lukk ev. disse. Merk at ett vindu må være åpent på grunn av avluftsslengen.
- Kontroller temperaturinnstillingen på apparatet. Reduser den innstilte temperaturen hvis den ligger over romtemperaturen.

### Apparatet avgir støy eller vibrasjoner:

- Kontroller at apparatet er plassert stående og står støtt.

### Kondensvann renner ut:

- Kontroller apparatet for lekkasjer.

### Kompressoren starter ikke:

- Kontroller om overopphetingsvernet til kompressoren er utløst. Koble apparatet fra strømmettet og la det avkjøles i ca. 10 minutter før du kobler det til strømmettet igjen.
- Kontroller om omgivelsestemperaturen tilsvarer måltemperaturen (i driftsmodus *Kjøling*). Kompressoren kobles først inn når denne temperaturen er nådd.
- Kompressoren starter ev. 3 minutter forsinket siden den har et internt vern mot direkte gjenstart.

### Apparatet blir veldig varmt, det er støyende og taper effekt:

- Kontroller om luftinntaket og luftfilteret er tilsmusset. Fjern utvendig smuss.
- Kontroller apparatets utside for eventuell tilsmussing (se kapittelet Vedlikehold). La et fagverksted for kjøle- og klimateknikk eller Trotec rengjøre apparatet innvendig for smuss.

### Apparatet reagerer ikke på den infrarøde fjernkontrollen:

- Kontroller om avstanden fra fjernkontrollen til apparatet er for stor og reduser avstanden om nødvendig.
- Pass på at det ikke er noen hindringer, f.eks. møbler eller murer, mellom apparatet og fjernkontrollen. Sørg for at visuell kontakt mellom fjernkontrollen og apparatet.
- Kontroller batterienes ladestatus og skift disse ut om nødvendig.
- Kontroller batteriene for riktig polaritet dersom batteriene nettopp har blitt skiftet ut.

### Instruks

Vent i minst 3 minutter etter hvert vedlikeholds- og reparasjonsarbeid før strømmen slås på igjen.

### Hvis apparatet ditt ikke fungerer feilfritt etter kontrollen:

Ta kontakt med kundeservice. Ta ev. apparatet med til et fagfirma for kjøle- og klimateknikk eller Trotec for å få det reparert.

### Feilkoder

Segmentindikatoren (20) kan vise følgende feilmeldinger:

Feilkode	Årsak	Utbedring
E1	Feil på temperatursensor	Koble apparatet fra strømmettet en stund. Vises feilmeldingen fortsatt på displayet etter at apparatet er slått på igjen, må du ta kontakt med kundeservice.
E2	Feil på systemsensoren	Koble apparatet fra strømmettet en stund. Vises feilmeldingen fortsatt på displayet etter at apparatet er slått på igjen, må du ta kontakt med kundeservice.

## Vedlikehold

## Vedlikeholdsintervaller

Vedlikeholds- og pleieintervall	før hver oppstart	ved behov	minst hver 2. uke	minst hver 4. uke	minst hver 6. måned	minst én gang i året
Kontroller luftinntakene og -utløpene for smuss og fremmedlegemer, rengjør ved behov	X			X		
Rengjøring utvendig		X				X
Visuell kontroll av apparatets indre deler for smuss		X				X
Kontroller luftfilteret for tilsmussing og fremmedlegemer, rengjør eller skift ut ved behov	X		X			
Bytt luftfilter					X	
Kontroller om det finnes skader	X					
Kontroller festeskruene		X				X
Prøvekjøring						X
Tøm kondensbeholderen og vannslangen		X				

## Vedlikeholds- og pleieprotokoll

Apparattype: .....

Apparatnummer: .....

Vedlikeholds- og pleieintervall	1	2	3	4	5	6	7	8	9	10	11	12	13	14	15	16
Kontroller luftinntakene og -utløpene for smuss og fremmedlegemer, rengjør ved behov																
Rengjøring utvendig																
Visuell kontroll av apparatets indre deler for smuss																
Kontroller luftfilteret for tilsmussing og fremmedlegemer, rengjør eller skift ut ved behov																
Bytt luftfilter																
Kontroller om det finnes skader																
Kontroller festeskruene																
Prøvekjøring																
Tøm kondensbeholderen og vannslangen																
Merknader																

1. Dato: ..... Underskrift: .....	2. Dato: ..... Underskrift: .....	3. Dato: ..... Underskrift: .....	4. Dato: ..... Underskrift: .....
5. Dato: ..... Underskrift: .....	6. Dato: ..... Underskrift: .....	7. Dato: ..... Underskrift: .....	8. Dato: ..... Underskrift: .....
9. Dato: ..... Underskrift: .....	10. Dato: ..... Underskrift: .....	11. Dato: ..... Underskrift: .....	12. Dato: ..... Underskrift: .....
13. Dato: ..... Underskrift: .....	14. Dato: ..... Underskrift: .....	15. Dato: ..... Underskrift: .....	16. Dato: ..... Underskrift: .....

## Arbeidsoppgaver før vedlikeholdet begynner



### Advarsel mot elektrisk spenning

Ikke ta på støpselet med fuktige eller våte hender.

- Slå av apparatet.
- Hold alltid i støpselet når du trekker ut kontakten.



### Advarsel mot elektrisk spenning

**Oppgaver som krever at apparatet åpnes, skal kun utføres av et autorisert verksted eller av Trotec.**

## Kjølevæsketsløp



### Fare

#### Naturlig kjølemiddel propan (R290)!

H220 – ekstremt antennelig gass.

H280 – inneholder gass under trykk; kan eksplodere ved oppvarming.

P210 – hold avstand til varme, varme overflater, gnister, åpen ild samt andre tenningskilder. Ikke røyk.

P377 – brann grunnet gass som strømmer ut: Ikke slukk før lekkasjen kan tettes uten at det oppstår fare. P410+P403 – beskyttes mot sollys og oppbevares på et sted med god ventilasjon.

- Hele kjølemiddelkretsløpet er et vedlikeholdsfritt, hermetisk lukket system, og skal kun vedlikeholdes eller repareres av et fagverksted for kulde- og klimateknikk eller Trotec.

## Sikkerhetsmerking og skilt på apparatet

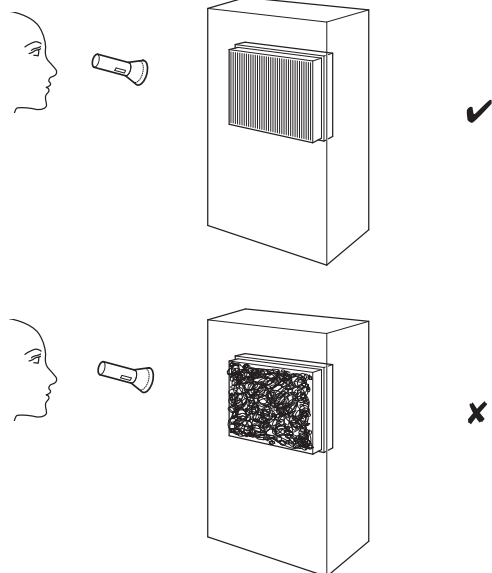
Kontroller sikkerhetsmerking og skilt på apparatet med jevne mellomrom. Skift ut uleselig sikkerhetsmerking!

## Rengjøre apparathuset

Rengjør apparathuset med en fuktig, myk og lofri klut. Påse at det ikke trenger inn væske i apparathuset. Påse at ingen elektriske komponenter kommer i kontakt med fuktighet. Ikke bruk aggressive rengjøringsmidler som for eksempel spray, løsemiddel, alkoholholdige rengjøringsmidler eller skuremidler for å fukte kluten.

## Visuell kontroll av apparatets indre deler for smuss

1. Fjern luftfilteret.
2. Lys inn i apparatets åpninger med en lommelykt.
3. Kontroller om apparatets indre deler er tilsmusset.
4. Hvis du oppdager et tykt støvlag, må du la et fagfirma for kjøle- og klimateknikk eller Trotec rengjøre apparatet innvendig.
5. Sett inn luftfilteret igjen.



## Rengjøring av luftfilteret

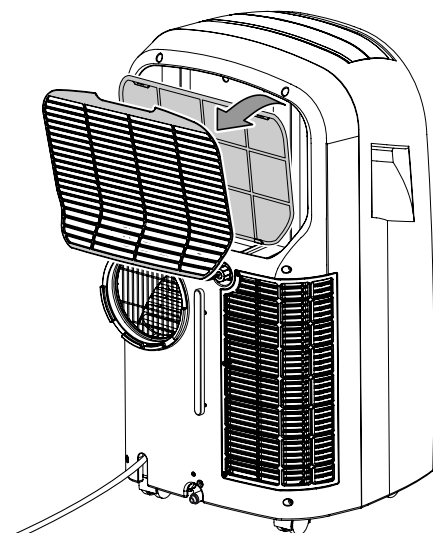
Luftfilteret må rengjøres med en gang det er skittent. Dette vises f.eks. ved en redusert effekt (se kapittel Feil og forstyrrelser).



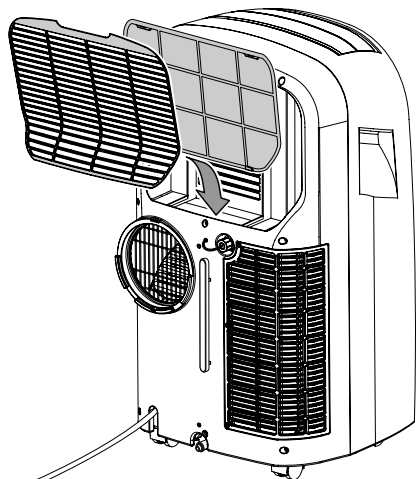
### Advarsel

Forsikre deg om at luftfilteret verken er slitt eller skadet. Hjørnene og kantene på luftfilteret må ikke være deformert eller avrundet. Før du setter inn luftfilteret igjen, må du påse at det er uskadet og tørt!

1. Ta luftfilteret ut av apparatet.



2. Rengjør filteret med en myk, lett fuktig klut som ikke loer. Dersom filteret er sterkt tilsmusset, kan du rengjøre det med varmt vann som er iblandet et nøytralt rengjøringsmiddel.
3. La filteret tørke helt. Ikke sett inn filteret i apparatet så lenge det er vått.
4. Sett filteret tilbake i apparatet.

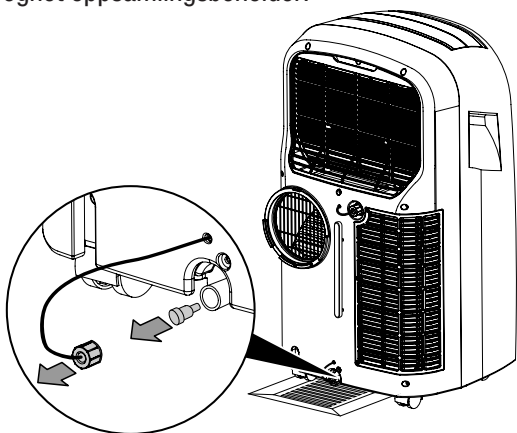


### Tømme kondens (manuell tømning)

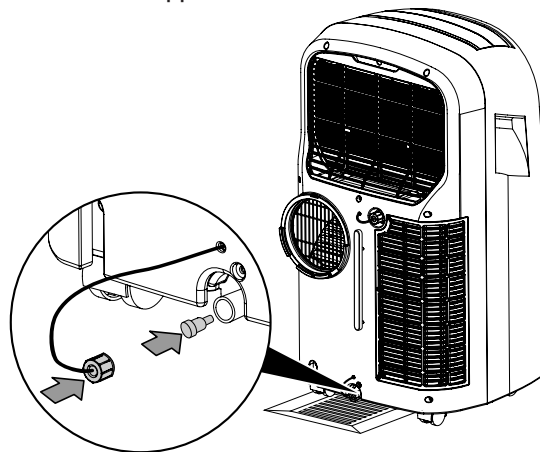
I driftsmodusene *Kjøling* og *Avfukting* oppstår det kondens som for det meste avledes med luften.

Resten av kondensvannet samles i en beholder inne i apparatet. Kondensvannet må tømmes med jevne mellomrom.

1. Transporter eller trill apparatet forsiktig til et egnet sted for tømning av kondensvannet (f.eks. et avløp) eller still frem en egnet oppsamlingsbeholder.



2. La kondensen tappes ut.



⇒ LED-en *Full vannbeholder* (12) slukkes så snart kondensvannet er tømt ut.

### Tiltak etter vedlikehold

Hvis du ønsker å bruke apparatet videre:

- La apparatet stå i minst 12 timer, slik at kjølemiddelet kan samles opp i kompressoren. Ikke slå apparatet på igjen før det har gått 12 timer! Ellers kan det oppstå skader på kompressoren, slik at apparatet ikke lenger fungerer. Garantikrav blir i så fall ugyldige.
- Koble apparatet til igjen ved å sette støpselet i stikkkontakten.

Hvis du ikke skal bruke apparatet over en lengre periode:

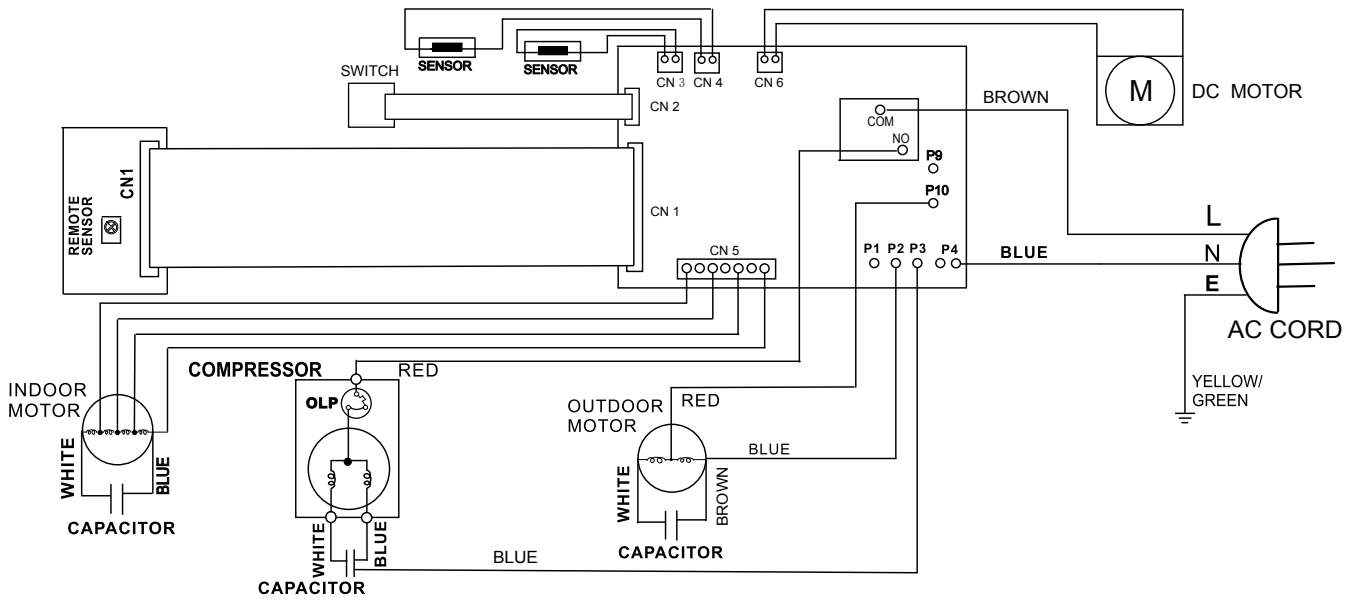
- Lagre apparatet iht. kapittelet *Transport og lagring*.

## Teknisk vedlegg

### Tekniske spesifikasjoner

Modell	PAC 3500
Kjølekapasitet	3,5 kW
Avfuktingseffekt	3 l/t
Driftstemperatur	16 °C til 35 °C
Innstillingsområde temperatur	16 °C til 32 °C
maks. luftvolumstrøm	440 m <sup>3</sup> /t
Trykk sugeside	1,2 MPa
Trykk utløpsside	2,4 MPa
maks. tillatt trykk	2,6 MPa
Strømtilkobling	220 - 240 V / 50 Hz
Nominell strøm	6,1 A
Sikring	1 A (middels treg, LBC) 250 V
Effektopptak (kjølemodus)	1,4 kW
Lydtrykknivå på 1 m avstand	54 dB(A)
Kjølemiddel	R290
Kjølemiddelmengde	300 g
GWP-faktor	3
CO <sub>2</sub> -ekvivalent	0,0009 t
Dimensjoner (lengde x bredde x høyde)	388 x 435 x 770 mm
Minimumsavstand til vegger og gjenstander:	
	overside (A): 30 cm bakside (B): 30 cm side (C): 30 cm foran (D): 30 cm
Vekt	32,5 kg
Batterier fjernkontroll	Type LR03 / AAA - 1,5 V (2 stk.)

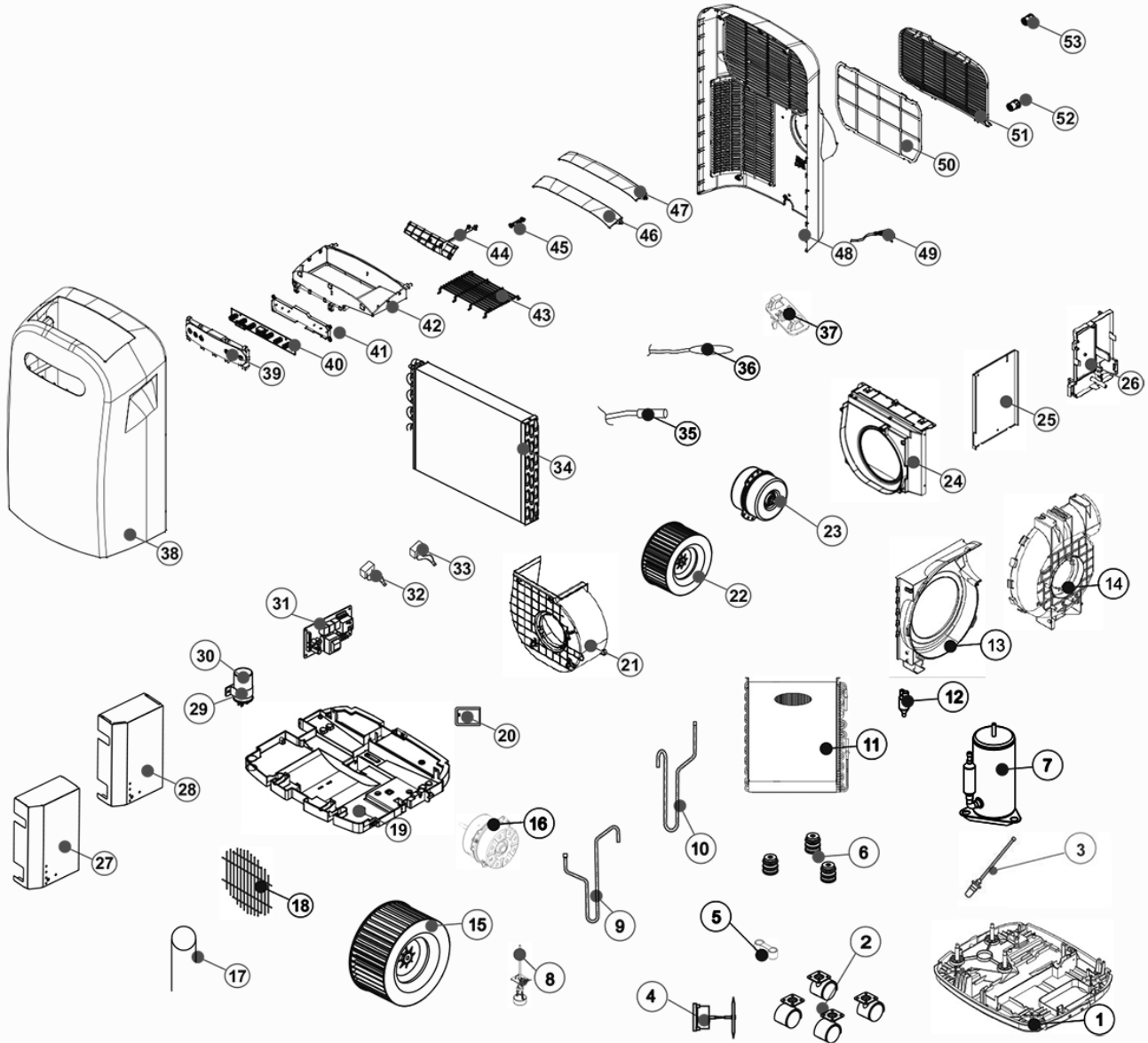
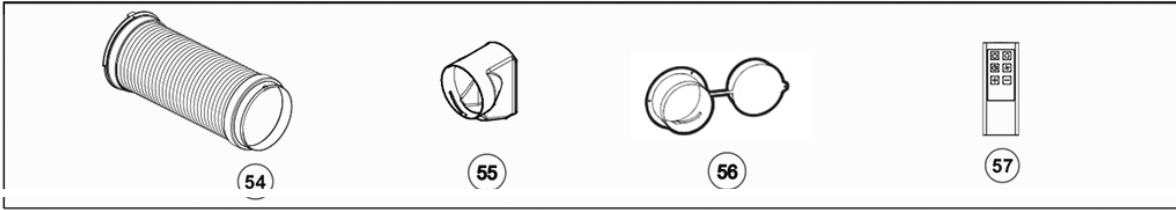
**Koblingskjema**





**Reservedelsoversikt og reservedelslister**

**OBS:** Posisjonsnumrene til reservedelene avviker fra posisjonsnumrene til komponentene i bruksanvisningen.



No.	Part Name	Quantity	No.	Part Name	Quantity
1	BASE PAN	1	30	CAPACITOR	1
2	TURING WHEEL	4	31	CONTROL BOARD	1
3	SOFT CAP	2	32	CAPACITOR	1
4	WATER MOTOR	1	33	CAPACITOR	1
5	POWER WIRING BUCKLE	1	34	EVAPORATOR ASS'Y	1
6	RUBBER	3	35	SENSOR	1
7	COMPRESSOR ASS'Y	1	36	SENSOR	1
8	WATER LEVEL SWITCH	1	37	FIX TURE	1
9	DISCHARGE PIPE	1	38	FRONT PANEL	1
10	SUCTION PIPE	1	39	CONTROL PLATE	1
11	CONDENSER ASS'Y	1	40	PC BOARD	1
12	Y TUBE	1	41	FIX TURE	1
13	FAN CASING	1	42	DISCHARGE GRILLE	1
14	FAN CASING	1	43	SCREEN	1
15	BLOWER WHEEL	1	44	BAR	1
16	FAN MOTOR	1	45	BAR	1
17	CAPILARY TUBE	2	46	VAN AIR DEFLEETOR	1
18	SCREEN	1	47	VAN AIR DEFLEETOR	1
19	PLATE	1	48	REAR PANEL	1
20	COVER	1	49	POWER SUPPLY CORD COMPLETE	1
21	FAN CASING	1	50	AIR FILTER	1
22	BLOWER WHEEL	1	51	INTAKE GRILLE	1
23	FAN MOTOR	1	52	PLUG	1
24	FAN CASING	1	53	PLUG	1
25	ELECTRIC BOX	1	54	HEAT EXHAUST HOSE ASS'Y	1
26	ELECTRIC BOX	1	55	DISCHARGE GRILLE	1
27	ELECTRIC BOX	1	56	FIX TURE	1
28	COVER	1	57	REMOTE CONTROL ASS'Y	1
29	STRIKE	1			

## Deponering



— Symbolet som viser en utkrysset søppelkasse på et elektro- eller elektronikkprodukt betyr at produktet ikke skal kasseres i husholdningsavfallet etter endt levetid. I nærheten finner du steder der du kan levere inn brukte elektroapparater og elektroniske produkter. Du finner slike adresser på ditt hjemsted hos kommuneadministrasjonen. Du finner informasjon om alternativ gjenvinning for mange EU-land på nettstedet <https://hub.trotec.com/?id=45090>. Ellers kan du ta kontakt med en gjenbruksstasjon som er godkjent for landet ditt.

Elektro- og elektroniske produkter samles inn separat til gjenbruk, delvis gjenbruk eller andre former for resirkulering av brukte apparater. Dette bidrar til å forhindre negative miljøkonsekvenser eller helseskader som kan oppstå ved kassering av eventuelt farlige stoffer i apparatene.

Få et firma med tilsvarende sertifisering til å kassere kjølemiddelet propan som befinner seg i apparatet, på riktig måte i henhold til nasjonal lovgivning (europeisk avfallsliste 160504).



Batterier og akkumulatorer skal ikke kastes i husholdningsavfallet, men skal i EU, i samsvar med EUROPAPARLAMENTETS RÅDSDIREKTIV 2006/66/EF fra 6. september 2006 om batterier og akkumulatorer, kasseres på faglig riktig måte. Kast batteriene og akkumulatorene i henhold til gjeldende rettslige bestemmelser.

Trotec GmbH

Grebener Str. 7  
D-52525 Heinsberg

☎ +49 2452 962-400

☎ +49 2452 962-200

✉ [info@trotec.com](mailto:info@trotec.com)

[www.trotec.com](http://www.trotec.com)