

# PAC 3500

# PL

INSTRUKCJA OBSŁUGI  
KLIMATYZATOR LOKALNY



 **TROTEC**

## Spis treści

Wskazówki dotyczące instrukcji obsługi .....	2
Bezpieczeństwo .....	2
Informacje dotyczące urządzenia .....	6
Transport i składowanie .....	7
Montaż i instalacja .....	7
Obsługa .....	10
Błędy i usterki .....	13
Konserwacja .....	15
Załącznik techniczny .....	18
Utylizacja .....	22

## Wskazówki dotyczące instrukcji obsługi

### Symbole



#### Niebezpieczeństwo

Ten symbol wskazuje na zagrożenie zdrowia i życia osób, wynikające z obecności palnego gazu.



#### Ostrzeżenie przed napięciem elektrycznym

Ten symbol wskazuje na zagrożenie zdrowia i życia osób, wynikające z obecności napięcia elektrycznego.



#### Ostrzeżenie

To słowo oznacza średnie zagrożenie mogące spowodować poważne obrażenia ciała lub śmierć.



#### Ostrożnie

To słowo oznacza niskie zagrożenie mogące spowodować lekkie lub średnie obrażenia ciała.

#### Wskazówka

To słowo oznacza ważne informacje (np. możliwe szkody materialne), nie wiążące się z zagrożeniem.



#### Informacja

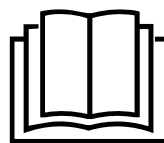
Wskazówki oznaczone tym symbolem są pomocne w szybkim i bezpiecznym wykonaniu czynności roboczych.



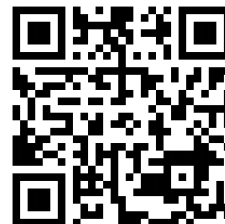
#### Zastosuj się do treści instrukcji obsługi

Wskazówki oznaczone tym symbolem przypominają o konieczności zapoznania się z treścią instrukcji obsługi.

Aktualna wersja instrukcji obsługi oraz odpowiednie deklaracje zgodności z prawem UE dostępne są pod następującym adresem internetowym:



PAC 3500



<https://hub.trotec.com/?id=43570>

## Bezpieczeństwo

Przed uruchomieniem urządzenia zapoznaj się z treścią instrukcji obsługi i przechowuj ją w pobliżu miejsca pracy urządzenia!



### Ostrzeżenie

**Przeczytaj wszystkie wskazówki dotyczące bezpieczeństwa i zalecenia.**

Niezastosowanie się do treści wskazówek dotyczących bezpieczeństwa i zaleceń może spowodować porażenie elektryczne, pożar oraz/lub poważne obrażenia ciała.

**Przechowuj wszystkie wskazówki dotyczące bezpieczeństwa i zalecenia w celu ich wykorzystania w przyszłości.**

Urządzenie może być obsługiwane przez dzieci od 8 roku życia oraz osoby o zmniejszonych zdolnościach fizycznych, sensorycznych lub mentalnych lub osoby nieposiadające odpowiedniego doświadczenia i wiedzy, pod warunkiem zapewnienia nadzoru lub przeszkolenia dotyczącego bezpiecznego wykorzystania urządzenia oraz pod warunkiem zrozumienia przez te osoby zagrożeń wynikających z eksploatacji.

Urządzenie nie może być wykorzystywane przez dzieci do zabawy. Czyszczenie i konserwacja nie mogą być wykonywane przez dzieci pozbawione nadzoru.

- Eksploatacja i ustawianie urządzenia w pomieszczeniach lub obszarach, w których panuje zagrożenie pożarowe jest zabroniona.
- Nie eksploatuj urządzenia w pomieszczeniach, w których panuje agresywna atmosfera.
- Ustaw urządzenie pionowo na stabilnym podłożu.
- Urządzenie jest przeznaczone do eksploatacji wewnątrz pomieszczeń (poza pralniami).
- Po myciu na mokro odczekaj do wyschnięcia urządzenia. Nie eksploatuj mokrego urządzenia.
- Nie eksploatuj ani nie obsługuj urządzenia mokrymi rękoma.
- Nie kieruj na urządzenie bezpośredniego strumienia wody.

- Nigdy nie wkładaj do urządzenia innych przedmiotów lub części ciała.
- W trakcie pracy urządzenia nie przykrywaj, ani nie transportuj go.
- Nigdy nie siadaj na urządzeniu.
- Urządzenie nie jest zabawką. Utrzymuj dzieci i zwierzęta z dala od urządzenia. Nie eksploatuj urządzenia bez nadzoru.
- Przed każdorazowym wykorzystaniem urządzenia sprawdź, czy jego wyposażenie oraz elementy przyłączeniowe nie są uszkodzone. Nie eksploatuj uszkodzonych urządzeń lub podzespołów.
- Upewnij się, że wszystkie zewnętrzne przewody elektryczne urządzenia są zabezpieczone przez uszkodzeniami (np. przez zwierzęta). W żadnym wypadku nie eksploatuj urządzenia z uszkodzonym przewodem lub przyłączem sieciowym!
- Przyłącze prądowe musi odpowiadać parametrom zawartym w rozdziale „Dane techniczne”.
- Włącz wtyczkę do gniazda zasilania z zabezpieczeniem.
- Dobierz odpowiedni przedłużacz uwzględniając dane techniczne. Całkowicie rozwiń przedłużacz. Unikaj przeciążenia elektrycznego.
- Przed rozpoczęciem przeprowadzania czynności konserwacyjnych lub napraw urządzenia wyciągnij wtyczkę zasilania z gniazda.
- Gdy urządzenie nie jest eksploatowane, wyłącz je i wyciągnij wtyczkę zasilającą z gniazda.
- W przypadku stwierdzenia uszkodzenia wtyczek lub przewodów, w żadnym wypadku nie eksploatuj urządzenia.  
W przypadku urządzenia przewodu sieciowego urządzenia, w celu uniknięcia zagrożenia, naprawa może być wykonana wyłącznie przez producenta lub serwis producenta albo wykwalifikowanego pracownika. Uszkodzone przewody elektryczne stanowią poważne zagrożenie dla zdrowia.
- W trakcie ustawiania urządzenia zastosuj się do wskazówek dotyczących minimalnej odległości do innych przedmiotów oraz do zaleceń dotyczących warunków składowania i zastosowania zgodnie z rozdziałem "Załącznik techniczny".
- Upewnij się, że wlot i wylot powietrza są drożne.
- Nie zdejmuj znaków bezpieczeństwa, naklejek lub etykiet. Utrzymuj wszystkie znaki bezpieczeństwa, naklejki oraz etykiety w dobrym stanie.
- Upewnij się, że wlot powietrza nie jest zanieczyszczony lub niedrożny luźnymi obiektami.
- Przewoź urządzenie wyłącznie w pozycji pionowej, po uprzednim opróżnieniu wanny kondensatu lub węży odprowadzenia kondensatu.

- Przed rozpoczęciem składowania lub transportu całkowicie usuń kondensat. Nie pij kondensatu. Zagrożenie zdrowia!



### **Instrukcje bezpieczeństwa dotyczące urządzeń z łatwopalnym czynnikiem chłodniczym**

- Ustawiaj urządzenie wyłącznie w pomieszczeniach, w których nie może dojść do zalegania ew. wyciekłego środka chłodniczego.
- Ustawiaj urządzenie wyłącznie w takich pomieszczeniach, w których nie znajdują się żadne źródła zapłonu (np. źródło otwartych płomieni, włączone urządzenie gazowe lub ogrzewacz elektryczny).
- Pamiętaj, że środek chłodniczy jest bezwonny.
- Instaluj urządzenie wyłącznie zgodnie z krajowymi przepisami instalacyjnymi.
- Uwzględnij krajowe przepisy dotyczące zasilania gazowego.
- Instalację, obsługę i składowanie urządzenia PAC 3500 przeprowadzaj wyłącznie w pomieszczeniu o powierzchni większej niż 15 m<sup>2</sup>.
- Przechowuj urządzenie w sposób zapewniający jego ochronę przed uszkodzeniami mechanicznymi.
- Pamiętaj, że w podłączonych przewodach rurowych nie mogą znajdować się żadne źródła zapłonu.
- R290 to środek chłodniczy zgodny z europejskimi przepisami dotyczącymi ochrony środowiska naturalnego. Elementy obiegu chłodniczego nie mogą być przebijane.
- Uwzględnij maksymalną ilość napełniania, podaną w rozdziale „Dane techniczne”.
- Nie przewiercaj i nie przypalaj.
- W celu przyspieszenia rozmrażania nie stosuj środków innych, niż zalecane przez producenta.
- Każda osoba wyznaczona do wykonywania czynności dotyczących obiegu środka chłodniczego musi posiadać świadectwo posiadania odpowiednich umiejętności wystawione przez odpowiednią, przemysłową jednostkę akredytacji. Świadectwo to musi potwierdzać umiejętność obsługi środków chłodniczych z zastosowaniem stosowanych procedur i technologii przemysłowych.
- Czynności serwisowe mogą być przeprowadzane wyłącznie zgodnie z zaleceniami producenta. W przypadku konieczności przeprowadzenia prac konserwacyjnych i naprawczych, wymagających zaangażowania dodatkowych osób, prace te muszą być ciągle nadzorowane przez pracownika przeszkolonego w zakresie obsługi łatwopalnych środków chłodniczych.

- Pomieszczenia pozbawione wentylacji, w których urządzenie jest zainstalowane lub magazynowane, muszą w konstrukcyjny sposób eliminować zagrożenie gromadzenia się ewentualnie wyciekłego środka chłodniczego. Celem jest uniknięcie zagrożenia pożarem lub wybuchem w wyniku zapłonu środka chłodniczego, spowodowane go przez piece elektryczne, płyty grzewcze lub inne źródła zapłonu.
- Obieg środka chłodniczego jest hermetycznym systemem bezobsługowy. Wykonywanie wszelkich czynności konserwacyjnych lub napraw dopuszczalne jest wyłącznie przez wykwalifikowanych techników klimatyzacji lub pracowników firmy Trotec.

### Zastosowanie zgodne z przeznaczeniem

Urządzenie może zostać wykorzystane wyłącznie do chłodzenia, wentylacji oraz osuszania powietrza wewnątrz pomieszczeń, z zachowaniem parametrów podanych w danych technicznych.

### Zastosowanie niezgodne z przeznaczeniem

- Nie ustawiaj urządzenia na wilgotnym lub zalanym podłożu.
- Nie kładź na urządzeniu żadnych przedmiotów, np. elementów ubrań.
- Nie eksploatuj urządzenia na zewnątrz pomieszczeń.
- Nie dokonuj żadnych samodzielnych zmian konstrukcyjnych ani modyfikacji urządzenia.
- Każde zastosowanie urządzenia inne, niż zastosowanie zgodne z przeznaczeniem to przewidywalne, nieprawidłowe zastosowanie urządzenia.

### Kwalifikacje użytkownika

Użytkownicy korzystający z urządzenia muszą:

- znać ryzyka wynikające z eksploatacji urządzeń elektrycznych w otoczeniu o wysokiej wilgotności powietrza.
- gruntownie zaznajomić się z treścią instrukcji obsługi, w szczególności z rozdziałem Bezpieczeństwo.

Czynności konserwacyjne wymagające otwarcia obudowy mogą być przeprowadzane wyłącznie przez pracowników wykwalifikowanych w zakresie techniki klimatyzacyjnej lub przez pracowników firmy Trotec.

## Znaki bezpieczeństwa i etykiety znajdujące się na urządzeniu

### Wskazówka

Nie zdejmuj znaków bezpieczeństwa, naklejek lub etykiet. Utrzymuj wszystkie znaki bezpieczeństwa, naklejki oraz etykiety w dobrym stanie.

Na urządzeniu zamieszczono następujące znaki bezpieczeństwa i etykiety:



### PAC 3500

**WARNING • WARNUNG • ATTENTION**

**DE** Das Gerät muss in einem Raum mit einer Grundfläche größer als 15 m<sup>2</sup> aufgestellt, betrieben und gelagert werden.

**EN** Appliance shall be installed, operated and stored in a room with floor area larger than 15 m<sup>2</sup>.

**FR** L'appareil doit être installé, utilisé et entreposé dans une pièce avec une surface supérieure à 15 m<sup>2</sup>.





### Zastosuj się do treści instrukcji obsługi

Symbol ten przypomina o konieczności zapoznania się z treścią instrukcji obsługi.



### Uwzględnij treść instrukcji naprawy

Utylizację, czynności konserwacyjne i naprawcze dotyczące obiegu środka chłodniczego mogą być wykonywane wyłącznie zgodnie z zaleceniami producenta i przez pracowników o odpowiednio poświadczonych kwalifikacjach. Właściwa instrukcja naprawy może być uzyskana u producenta po złożeniu odpowiedniego zamówienia.

## !!! ACHTUNG !!!

1. Vor Inbetriebnahme MIND. 12 STUNDEN aufrecht und still stehen lassen! Das schützt den Kompressor, verlängert die Lebensdauer erheblich und verhindert so einen Verlust der Kühlleistung.
2. Das Klimagerät muss immer BESONDERS VORSICHTIG auf den Boden gestellt werden! Ansonsten können Mikrorisse in der Bodenplatte und der Kondensatwanne entstehen, was dazu führt, dass Kondenswasser auf den Boden tropft.

Für Schäden, die durch unsachgemäßen Gebrauch entstehen, übernehmen wir KEINE GEWÄHRLEISTUNG!

## !!! WARNING !!!

1. Before operation, stand upright and rest for MIN 12 HOURS! This protects the compressor, greatly extending its life and preventing loss of cooling performance.
2. The air conditioner must always be placed on the floor with CAUTION! Otherwise, microcracks may form in the bottom plate and the condensate pan, causing condensation to drip onto the floor.

For damages caused by improper use, WARRANTY WILL BE NULL AND VOID!

## !!! ATTENTION !!!

1. Avant la mise en service, laissez immobile en position verticale PENDANT AU MOINS 12 HEURES ! Cela protège le compresseur, prolonge sensiblement la durée de vie et évite ainsi une diminution des performances de refroidissement.
2. Le climatiseur doit toujours être posé sur le sol AVEC LES PLUS GRANDES PRÉCAUTIONS ! Sinon, des micro-fissures risquent de se former dans le socle ou le bac de récupération de l'eau de condensation, ce qui entraînerait que cette dernière coule sur le sol.

Toute utilisation incorrecte ou non conforme entraîne L'EXTINCTION DE LA GARANTIE !



### Ostrzeżenie przed napięciem elektrycznym

Czynności dotyczące instalacji elektrycznej mogą być przeprowadzane wyłącznie przez autoryzowany zakład elektryczny.



### Ostrzeżenie przed napięciem elektrycznym

Przed rozpoczęciem jakichkolwiek napraw urządzenia wyciągnij wtyczkę zasilania elektrycznego z gniazda! Nie dotykaj wtyczki sieciowej wilgotnymi lub mokrymi rękami. Odłączaj urządzenie pociągając za wtyczkę zasilania.



### Ostrzeżenie

W przypadku nieprawidłowego zastosowania tego urządzenia może dojść do powstania dodatkowego zagrożenia! Zapewnij odpowiednie przeszkolenie personelu!



### Ostrzeżenie

Urządzenia nie są zabawkami i nie mogą być przekazywane dzieciom.



### Ostrzeżenie

Niebezpieczeństwo uduszenia! Nie pozostawiaj materiału opakowaniowego leżącego w beładzie. Może stać on się niebezpieczną zabawką dla dzieci.

### Wskazówka

Nie eksploatuj urządzenia bez założonego filtra powietrza! Praca bez filtra spowoduje silne zanieczyszczenia wnętrza urządzenia, obniżenie skuteczności oraz uszkodzenie.

### Postępowanie w sytuacji awaryjnej

1. Wyłącz urządzenie.
2. W sytuacji awaryjnej wyciągnij urządzenie z gniazda zasilania: Odłączaj urządzenie pociągając za wtyczkę zasilania.
3. Nie podłączaj uszkodzonego urządzenia do zasilania.

### Inne zagrożenia



#### Niebezpieczeństwo

#### Naturalny środek chłodniczy propan (R290)!

H220 – bardzo łatwopalny gaz.

H280 – zawiera sprężony gaz, grozący eksplozją w przypadku podgrzania.

P210 – nie zbliżaj do źródeł wysokiej temperatury, iskiei, otwartego płomienia oraz innych źródeł zapłonu.

Palenie zabronione.

P377 – Pożar wyciekającego gazu: Nie gaś aż do całkowitego usunięcia nieszczelności.

P410+P403 – Chron przed bezpośrednim nasłonecznieniem i przechowuj w miejscu o dobrej wentylacji.

## Informacje dotyczące urządzenia

### Opis urządzenia

Urządzenie jest przeznaczone do chłodzenia pomieszczeń. Dodatkową funkcją jest filtrowanie i osuszanie powietrza co przyczynia się do zwiększenia komfortu klimatycznego pomieszczenia.

Chłodzenie powietrza polega na odbieraniu jego ciepła. Odebrane ciepło jest odprowadzane na zewnątrz za pośrednictwem kanału wylotowego. Schłodzone powietrze jest tłoczone do pomieszczenia za pośrednictwem wentylatora.

Powstające skropliny spadają na gorący skraplacz, gdzie ulegają odparowaniu i zostają odprowadzone na zewnątrz za pośrednictwem specjalnego węża.

W trybie *wentylacji*, urządzenie umożliwia cyrkulację powietrza bez jego schładzania.

W trybie *osuszania*, urządzenie odbiera wilgoć zawartą w powietrzu.

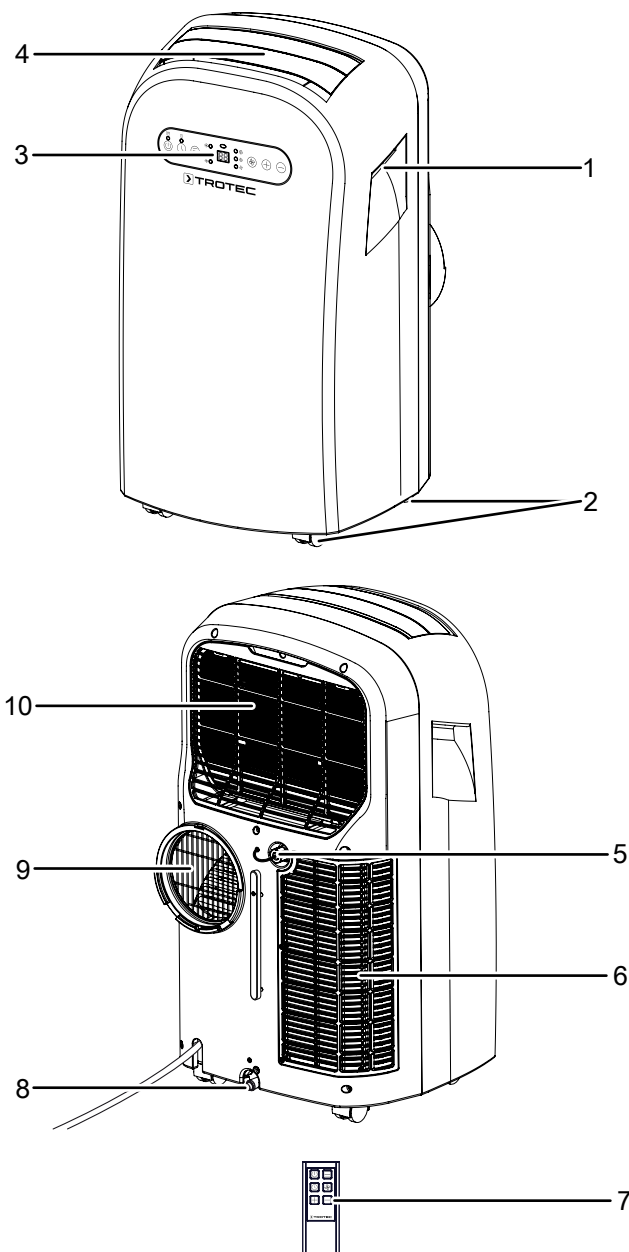
Urządzenie pracuje w pełni automatycznie i jest wyposażone w wiele opcji, np. automatyczne włączanie lub wyłączenie za pośrednictwem funkcji timer.

Obsługa urządzenia następuje za pośrednictwem panela sterowania lub wykorzystującym promienie podczerwieni pilotem zdalnego sterowania.

Urządzenie zostało stworzone w celu uniwersalnej eksploatacji.

Łatwy transport możliwy jest dzięki kompaktowym wymiarom zewnętrznym, pozwalającym także na eksploatację w dowolnym pomieszczeniu.

### Widok urządzenia



Nr	Oznaczenie
1	Uchwyt transportowy
2	Rolki transportowe
3	Panel sterowania
4	Wylot powietrza
5	Przyłącze węża z zaślepką
6	Wlot powietrza
7	Pilot zdalnego sterowania
8	Spust kondensatu z zaślepką gumową
9	Przyłącze węża powietrza wylotowego
10	Wlot powietrza z filtrem

## Transport i składowanie

### Wskazówka

Nieprawidłowe składowanie lub transportowanie urządzenia może spowodować jego uszkodzenie. Zastosuj się do informacji dotyczących transportu oraz składowania urządzenia.

### Transport

Pamiętaj, że transport urządzeń zawierających łatwopalne środki chłodnicze jest objęty dodatkowymi przepisami prawnymi. Umieszczenie wyposażenia lub maksymalna liczba elementów urządzeń transportowanych jednocześnie jest regulowana odpowiednimi przepisami transportowymi.

Przesuwanie urządzenia jest możliwe dzięki zastosowaniu rolek.

Przesuwanie urządzenia jest możliwe dzięki zastosowaniu uchwytu.

Każdorazowo **przed** transportem:

- Wyłącz urządzenie.
- Odłączaj urządzenie pociągając za wtyczkę zasilania.
- W razie potrzeby opróżnij urządzenie z reszty kondensatu.
- Nie ciągnij urządzenia za przewód zasilania.
- Przesuwaj urządzenie tylko na równej i gładkiej powierzchni.

**Po** każdorazowym transporcie urządzenia zastosuj się do następujących wskazówek:

- Ustaw urządzenie w pozycji pionowej.
- Pozostaw urządzenie na co najmniej 12 godzin w celu zgromadzenia się czynnika chłodniczego w kompresorze. Ponownie włącz urządzenie dopiero po upływie 12 godzin! W przeciwnym razie może dojść do uszkodzenia kompresora i awarii urządzenia. Takie uszkodzenie nie jest objęte gwarancją.

### Magazynowanie

**Przed** każdorazowym rozpoczęciem składowania zastosuj się do następujących wskazówek:

- W razie potrzeby opróżnij urządzenie z reszty kondensatu.
- Odłączaj urządzenie pociągając za wtyczkę zasilania.

W przypadku niewykorzystania urządzenia zastosuj się do następujących zaleceń dotyczących warunków składowania:

- Składowanie urządzenia przeprowadzaj wyłącznie w pomieszczeniu o powierzchni większej niż 15 m<sup>2</sup>.
- Ustawiaj urządzenie wyłącznie w takich pomieszczeniach, w których nie znajdują się żadne źródła zapłonu (np. źródło otwartych płomieni, włączone urządzenie gazowe lub ogrzewacz elektryczny).
- chronić przed wilgocią, mrozem i upałem,
- magazynuj urządzenie w pozycji pionowej, w miejscu wolnym od kurzu lub bezpośredniego nasłonecznienia,

- w razie potrzeby osłoń urządzenie przed kurzem stosując odpowiednie opakowanie,
- Nie ustawiaj na urządzeniu innych urządzeń lub przedmiotów w celu uniknięcia jego uszkodzenia
- Wyjmij baterie z pilota zdalnego sterowania

## Montaż i instalacja

### Zakres dostawy

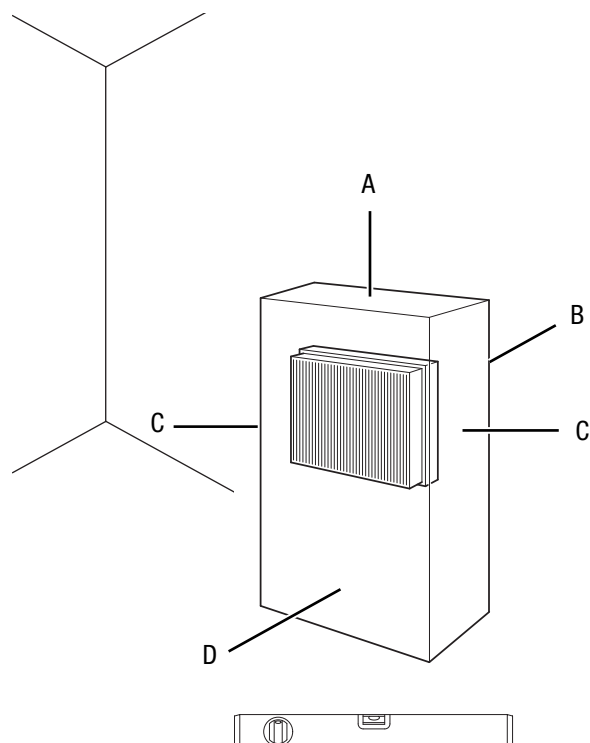
- 1 x Urządzenie
- 1 x Kanał wylotowy
- 1 x Adapter węża
- 1 x Króciec węża
- 1 x dysza płaska
- 1 x Pilot zdalnego sterowania
- 1 x Instrukcja obsługi

### Wypakowanie urządzenia

1. Otwórz karton i wyjmij urządzenie.
2. Całkowicie wyjmij urządzenie z opakowania.
3. Całkowicie rozwiń przewód zasilania. Zwróć uwagę, czy przewód nie jest uszkodzony oraz unikaj jego uszkodzenia w trakcie odwijania.

### Uruchomienie

W trakcie ustawiania urządzenia zastosuj się do wskazówek dotyczących minimalnej odległości do innych przedmiotów zgodnie z rozdziałem "Załącznik techniczny".



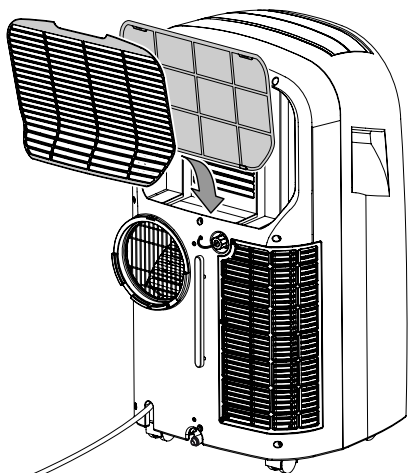
- Przed ponownym uruchomieniem urządzenia sprawdź stan przewodu zasilającego. W przypadku jakichkolwiek niejasności dotyczących jego stanu zalecamy skontaktowanie się z serwisem.
- Ustawiaj urządzenie wyłącznie w pomieszczeniach, w których nie może dojść do zalegania ew. wyciekłego środka chłodniczego.
- Ustawiaj urządzenie wyłącznie w takich pomieszczeniach, w których nie znajdują się żadne źródła zapłonu (np. źródło otwartych płomieni, włączone urządzenie gazowe lub ogrzewacz elektryczny).
- Ustaw urządzenie pionowo na stabilnym podłożu.
- Szczególnie w przypadku ustawienia urządzenia na środku pomieszczenia, unikaj takiego ułożenia przewodu zasilającego lub przedłużacza, które może spowodować zagrożenie przewróceniem się. Zastosuj maskownice i mostki kablowe.
- Sprawdź, czy zastosowane przedłużacze są całkowicie rozwinięte.
- Zwróć uwagę, czy wloty i wyloty powietrza oraz przyłącze węża wylotowego są drożne.
- Sprawdź czy zasłony i inne przedmioty nie zaburzają przepływu powietrza.

### Montaż filtra powietrza

#### Wskazówka

Nie eksploatuj urządzenia bez założonego filtra powietrza! Praca bez filtra spowoduje silne zanieczyszczenia wnętrza urządzenia, obniżenie skuteczności oraz uszkodzenie.

- Przed włączeniem sprawdź, czy filtr powietrza został zamontowany.

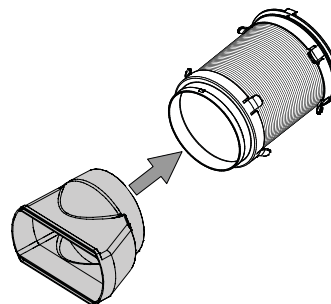


### Przyłączanie węża wylotowego

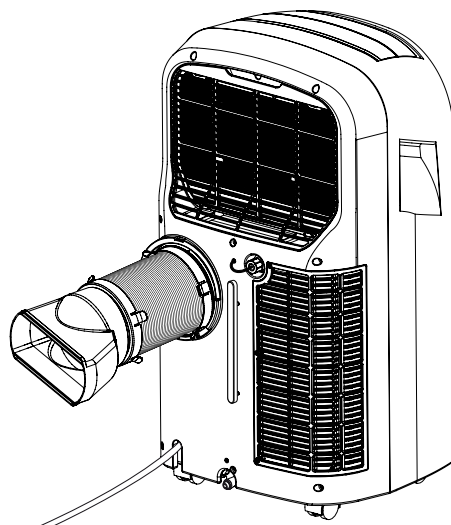
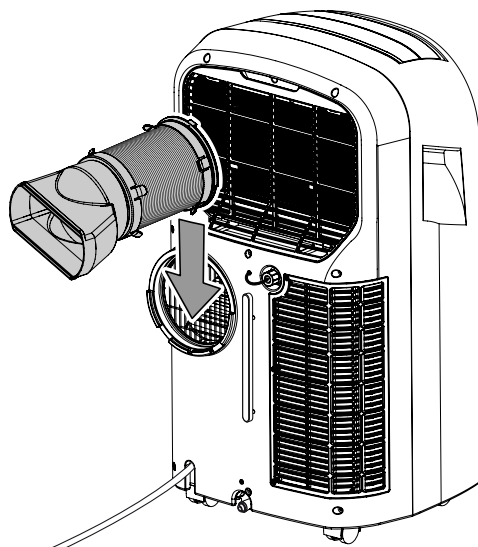
#### Wskazówka

Adapter kanału i króciec kanału wylotowego są już zamontowane na kanale powietrza wylotowego.

1. Podłącz płaską dyszę z adapterem kanału do kanału wylotowego.



2. Połącz odpowiedni koniec kanału powietrza wylotowego do przyłącza kanału powietrza wylotowego (9) urządzenia.





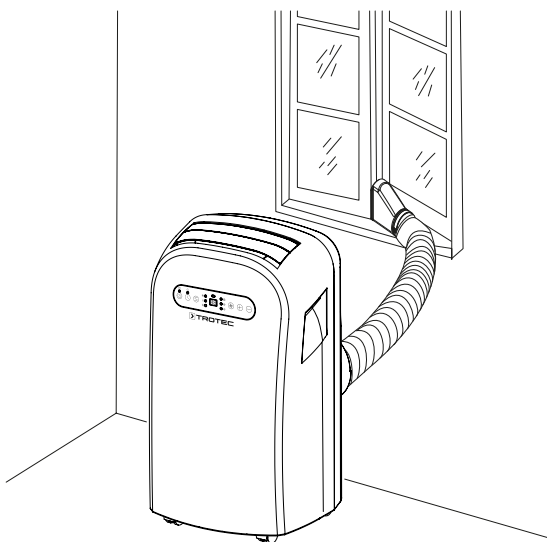
### Prowadzenie powietrza wylotowego

- Powietrze wylotowe służy do odprowadzania ciepła odebranego ze schładzanego pomieszczenia. Z tego względu zaleca się wyprowadzenie powietrza wylotowego na zewnątrz.
- Koniec węża wylotowego może zostać wyprowadzony na zewnątrz przez otwarte okno. W razie potrzeby odpowiednio zabezpiecz otwarte okno w celu wyeliminowania wysunięcia się końca węża wylotowego.
- Koniec węża wylotowego może także zostać zahaczony w otwartym oknie.

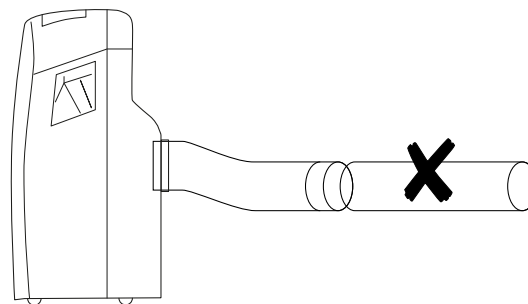
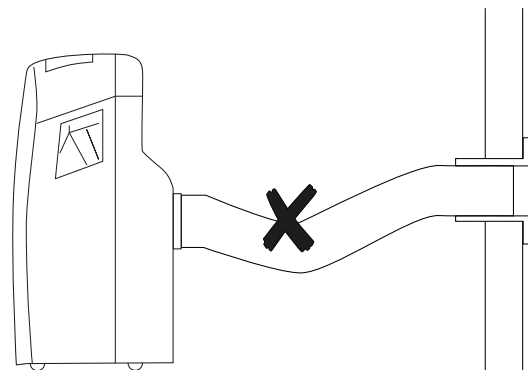
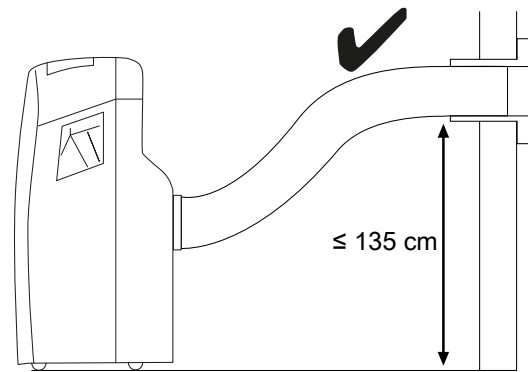
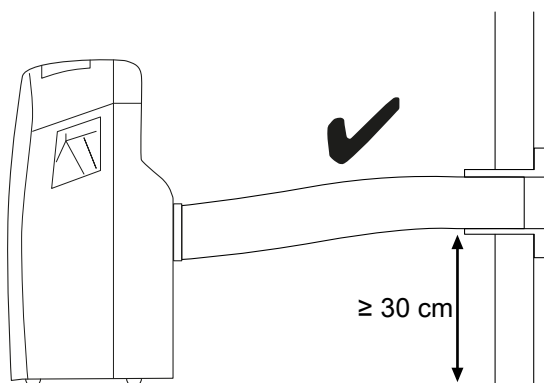
W tym celu zaleca się zastosowanie uszczelnienia okiennego (opcja).

- Ułóż wąż wylotowy tak, aby przebiegał pod kątem ku górze w kierunku wylotu powietrza.
- Podłączony wąż nie może posiadać żadnych źródeł zapłonu.

Przykład z wężem wylotowym:



W celu prawidłowego ułożenia węża wylotowego uwzględnij następujące wskazówki:



- Unikaj załamań węża wylotowego. Załamania powodują gromadzenie się wilgotnego powietrza, powodując przegrzanie i wyłączenie się urządzenia.
- Wymiary węża wylotowego są specjalnie dostosowane do urządzenia. Nie zastępuj ani nie wydłużaj węża powietrza za pomocą innych węży. Może to spowodować usterkę urządzenia.

### Otwieranie klap wentylacyjnych

- Przed włączeniem urządzenia otwórz klapę wentylacyjną wylotu powietrza (4).



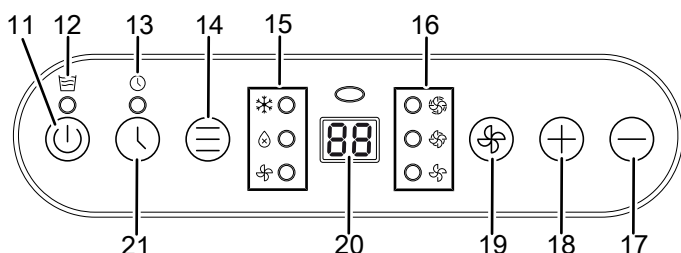
### Podłączanie przewodu

- Włącz wtyczkę do gniazda zasilania wyposażonego w uziemienie.

## Obsługa

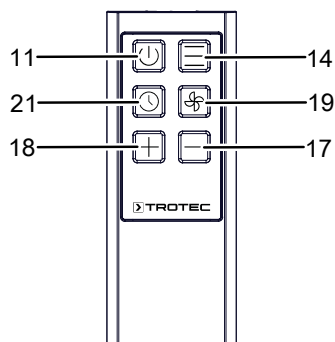
- Unikaj pozostawiania otwartych drzwi i okien.

### Elementy sterowania



### Pilot zdalnego sterowania

Wszystkie ustawienia urządzenia mogą zostać wykonane za pomocą dołączonego pilota zdalnego sterowania. Zamontuj do pilota odpowiednie baterie (patrz rozdział „Dane techniczne”).



Nr	Oznaczenie	Znaczenie
11	Przycisk <i>wł./wył.</i>	Służy do włączania lub wyłączenia urządzenia.
12	Dioda LED <i>Poziomu napełnienia zbiornika wody</i>	Symbol opróżnienia wanny kondensatu
13	Dioda LED <i>Timer</i>	Włączenie sygnalizuje aktywność funkcji programatora czasowego <i>Timer</i>
14	Przycisk <i>Mode</i>	Wybór trybu pracy <i>Chłodzenie</i> <i>Osuszanie</i> <i>Wentylacja</i>
15	Diody LED <i>Trybu pracy</i>	Podaje aktualny tryb pracy: * = chłodzenie ⊖ = osuszanie ⊕ = wentylacja
16	Diody LED <i>Prędkości pracy wentylatora</i>	Wskaźnik prędkości pracy wentylatora: ⊕ Stopień 1 = niska prędkość ⊕⊕ Stopień 2 = wysoka prędkość ⊕⊕⊕ Stopień 3 = maksymalna prędkość

Nr	Oznaczenie	Znaczenie
17	Przycisk <i>Zmniejszenie wartości</i>	Podwyższenie lub obniżenie temperatury docelowej (16 °C do 32 °C) w trybie chłodzenia
18	Przycisk <i>Zwiększenie wartości</i>	Zmniejszenie lub zwiększenie czasu timera
19	Przycisk <i>Prędkości pracy wentylatora</i>	Ustawianie prędkości pracy wentylatora
20	Wyświetlacz segmentowy	Wskazanie aktualnej temperatury w pomieszczeniu Wskazanie temperatury docelowej Wskazanie liczby godzin w trakcie programowania programatora czasowego <i>Timer</i> Wskazanie kodów błędów, patrz rozdział „Błędy i usterki”
21	Przycisk <i>Timer</i>	Aktywowanie funkcji timera



### Informacja

Aktywowanie funkcji powoduje pojawienie się sygnału dźwiękowego.

### Włączanie urządzenia

1. W razie potrzeby odczekaj odpowiedni czas.
2. Urządzenie może zostać włączone po przeprowadzeniu montażu i instalacji opisanych w rozdziale "Uruchomienie".
3. Naciśnij przycisk *wł./wył.* (11).  
⇒ Urządzenie zostanie włączone w *Trybie chłodzenia*.
4. Wybierz odpowiedni tryb pracy.

Urządzenie automatycznie wyłączy się przy pełnej wannie kondensatu. Dioda LED *Poziomu napełnienia zbiornika wody* (12) zostanie włączona.

### Ustawianie trybu pracy urządzenia

Urządzenie może pracować w następujących trybach:

- Chłodzenie
- Osuszanie
- Wentylacja

## Chłodzenie

W trybie *Chłodzenia*, pomieszczenie zostaje schłodzone do ustawionej temperatury docelowej.

1. Naciskaj przycisk trybu pracy *Mode* (14), aż do włączenia się diody LED wentylatora *Chłodzenie* (15).
  - ⇒ Tryb *chłodzenia* został ustawiony.
  - ⇒ Aktualna temperatura pomieszczenia pojawi się na wyświetlaczu segmentowym (20).
2. Ustal temperaturę docelową za pomocą przycisków *Zmniejszenia wartości* (17) lub *Zwiększenia wartości* (18) temperatury docelowej. Temperatura może zostać ustawiona w granicach od 16 °C do 32 °C.
  - ⇒ Wskaźnik segmentowy (20) podawać będzie wybraną temperaturę docelową.
3. Naciśnij przycisk *prędkości pracy wentylatora* (19) w celu wybrania odpowiedniej prędkości pracy wentylatora.

## Osuszanie

W trybie *Osuszania* urządzenie będzie zmniejszać wilgotność powietrza w pomieszczeniu.

Zmiana temperatury nie jest możliwa, wentylator pracuje z najniższą prędkością.



### Informacja

W trakcie pracy w trybie *Osuszania* zdejmij kanałem powietrza wylotowego, w przeciwnym razie osuszanie będzie niewystarczające.

1. Naciskaj przycisk trybu pracy *Mode* (14), aż do włączenia się diody LED wentylatora *Osuszanie* (15).
  - ⇒ Tryb *osuszania* został ustawiony.
  - ⇒ Aktualna temperatura pomieszczenia pojawi się na wyświetlaczu segmentowym (20).
  - ⇒ Temperatura i niska prędkość pracy wentylatora (stopień 1) są w tym trybie pracy ustawione domyślnie i nie mogą zostać zmienione.



### Informacja

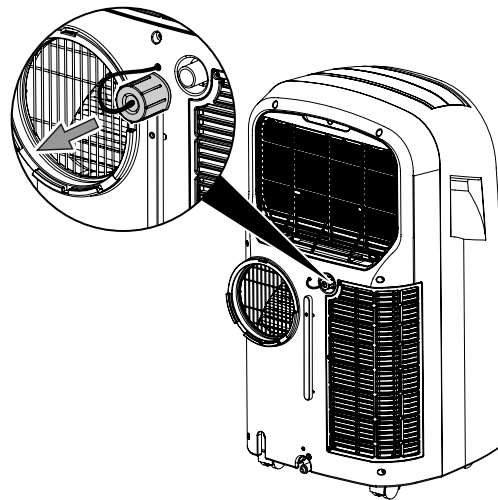
W przypadku eksploatacji urządzenia w warunkach wysokiej wilgotności powietrza, konieczne jest regularne usuwanie kondensatu (patrz rozdział "Usuwanie kondensatu").

## Podłącz wąż spustowy kondensatu

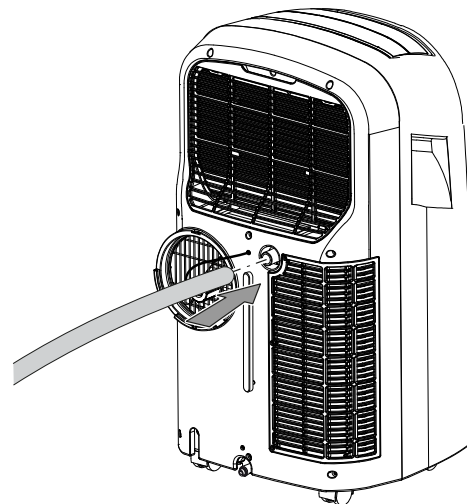
W przypadku długotrwałej eksploatacji urządzenia lub braku możliwości regularnego opróżniania zbiornika kondensatu, możliwe jest przyłączenie węża do spustu kondensatu (1/2 cala).

- ✓ Urządzenie jest wyłączone.
  - ✓ Urządzenie jest odłączone od sieci zasilania
1. Umieść lub przesuń urządzenie ostrożnie do odpowiedniego miejsca w celu spuszczenia kondensatu (np. w pobliżu odpływu) lub umieść odpowiedni pojemnik pod spustem kondensatu.

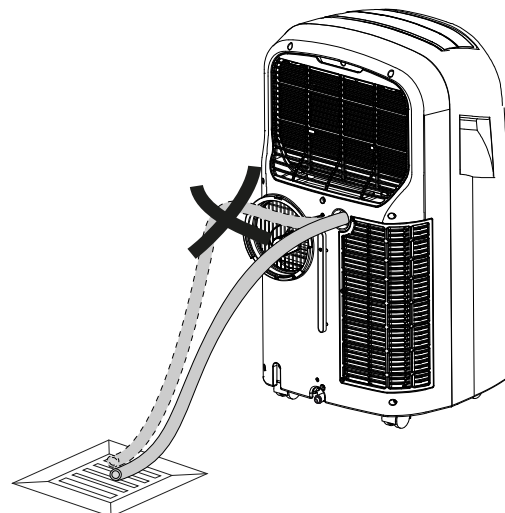
2. Zdejmij zaślepkę przyłącza węża (5).



3. Połącz wąż spustowy kondensatu z przyłączem węża (5).



4. Drugi koniec węża umieść w odpowiednim odpływie (np. kanalizacja lub odpowiednio duży pojemnik). Wąż spustowy kondensatu nie może być załamany i powinien być prowadzony z odpowiednim spadkiem, w przeciwnym przypadku odprowadzanie kondensatu nie będzie możliwe.



## Wentylacja



### Informacja

W trybie *wentylacji* zdejmij kanał powietrza wylotowego.

W trybie *wentylacji*, urządzenie powoduje cyrkulację powietrza bez jego schładzania.

1. Naciskaj przycisk trybu pracy *Mode* (14), aż do włączenia się diody LED wentylatora *Wentylacja* (15).
  - ⇒ Tryb *Wentylacji* został ustawiony.
  - ⇒ Aktualna temperatura pomieszczenia pojawi się na wyświetlaczu segmentowym (20).
2. Naciśnij przycisk wentylatora *Fan* (19) w celu wybrania odpowiedniego stopnia pracy wentylatora.
  - ⇒ Kontrolka LED *Prędkości pracy wentylatora* (16) wskazuje wybraną prędkość pracy wentylatora.
  - ⇒ Kontrolka LED wentylatora trybu pracy *Wentylacja* (15) jest włączona.

### Przełączanie jednostek °C / °F

Temperatura widoczna na wyświetlaczu segmentowym (20) może zostać przedstawiona w °C lub w °F.

W celu zmiany jednostki temperatury wykonaj następującą procedurę:

1. Naciśnij przyciski *Zwiększenia wartości* (17) oraz *Zmniejszenia wartości* (18) jednocześnie przez 3 s.
  - ⇒ Spowoduje to zmianę jednostki wyświetlania temperatury.

### Ustawianie Timera

Programator czasowy może pracować w jednym z dwóch trybów:

- Automatyczne włączenie po upływie określonej liczby godzin.
- Automatyczne wyłączenie po upływie określonej liczby godzin.

Ustawienia te mogą zostać wykonane na urządzeniu i za pomocą pilota zdalnego sterowania.

Funkcja ta może być uruchomiona w każdym trybie pracy włącznie z trybem gotowości Standby.

Liczba godzin może być ustawiona w kroku co 1 godzina od 1 do 24 godzin.

### Wskazówka

W przypadku wykorzystania funkcji Timer, urządzenie nie może być eksploatowane bez nadzoru w pomieszczeniach ogólnodostępnych.

## Automatyczne włączenie

- ✓ Urządzenie jest wyłączone.
1. Naciskaj przycisk *Timer* (21), aż do włączenia się diody LED *Timer On* (13).
  2. Ustaw odpowiednią liczbę godzin za pomocą przycisków *Zmniejszenie wartości* (17) oraz *Zwiększenie wartości* (18).
    - ⇒ Na wskaźniku segmentowym (20) widoczna będzie liczba godzin.
    - ⇒ Programator czasowy timer został ustawiony na odpowiednią liczbę godzin.
    - ⇒ Urządzenie włączy się samoczynnie po określonym czasie.

Wskazówki dotyczące automatycznego włączenia:

- Odłączenie od zasilania powoduje usunięcie ustawień automatycznego włączenia.
- Ręczne włączenie urządzenia dezaktywuje automatyczne włączenie.
- Ustawienie liczby godzin równej **0** oznacza wyłączenie programatora czasowego Timer.

## Automatyczne wyłączenie

- ✓ Urządzenie jest włączone.
1. Naciskaj przycisk *Timer* (21), aż do włączenia się diody LED *Timer On* (13).
  2. Ustaw odpowiednią liczbę godzin za pomocą przycisków *Zmniejszenie wartości* (17) oraz *Zwiększenie wartości* (18).
    - ⇒ Na wskaźniku segmentowym (20) widoczna będzie liczba godzin.
    - ⇒ Programator czasowy timer został ustawiony na odpowiednią liczbę godzin.
    - ⇒ Urządzenie wyłączy się samoczynnie po określonym czasie.

Wskazówki dotyczące automatycznego wyłączenia:

- Naciśnięcie przycisku *wł./wył.* (11) powoduje wyłączenie funkcji automatycznego wyłączenia.

## Wycofanie z eksploatacji



### Ostrzeżenie przed napięciem elektrycznym

Nie dotykaj wtyczki sieciowej wilgotnymi lub mokrymi rękami.

- Wyłącz urządzenie.
- Odłączaj urządzenie pociągając za wtyczkę zasilania.
- W razie potrzeby opróżnij wannę kondensatu.
- W razie potrzeby zdejmij wąż odpływu kondensatu i opróżnij go z resztek cieczy.
- Oczyszczenie urządzenia zgodnie z treścią rozdziału *Konserwacja*.
- Magazynowanie urządzenia organizuj zgodnie z rozdziałem *"Transport i magazynowanie"*.

## Błędy i usterki

Prawidłowość działania urządzenia została wielokrotnie sprawdzona w ramach procesu produkcyjnego. W przypadku występowania usterek przeprowadź czynności kontrolne według poniższej listy.

### Urządzenie nie pracuje:

- Sprawdź przyłącze sieciowe.
- Sprawdź, czy wtyczka lub przewód sieciowy nie jest uszkodzony.
- Sprawdź zabezpieczenia elektryczne po stronie zasilania.
- Uwzględnij temperaturę pracy podaną w rozdziale "Załącznik techniczny".
- Wanna kondensatu jest ew. zapełniona. W razie potrzeby opróżnij wannę kondensatu. Dioda LED *Poziomu napełnienia zbiornika wody* (12) nie może włączyć się.
- Przed ponownym włączeniem urządzenia odczekaj 10 minut. Jeżeli urządzenie nie zacznie pracować, zleć kontrolę techniczną systemu elektrycznego w wykwalifikowanym serwisie lub firmie Trotec.

### Urządzenie nie chłodzi lub nie osiąga odpowiedniej wydajności chłodzenia:

- Sprawdź, czy ustawiony został tryb *chłodzenia*.
- Sprawdź, czy wąż powietrza wylotowego jest prawidłowo zamocowany. Powietrze wylotowe nie może być prawidłowo odprowadzane, jeżeli wąż wylotowy jest załamany lub niedrożny. Zapewnij swobodny wylot powietrza wylotowego.
- Sprawdź ustawienie kierownic powietrza. Kierownice powietrza muszą być jak najszerzej otwarte.
- Sprawdź, czy filtr powietrza nie jest zanieczyszczony. W razie potrzeby oczyść lub wymień filtr.
- Sprawdź, czy zachowano minimalną odległość od ścian i innych przedmiotów. W razie potrzeby ustaw urządzenie na środku pomieszczenia.
- Sprawdź, czy w pomieszczeniu nie zostały otwarte okna lub/ oraz drzwi. W razie potrzeby zamknij je. Okno węża powietrza wylotowego musi pozostać otwarte.
- Sprawdź ustawienie temperatury na urządzeniu. Zmniejsz ustawienie temperatury, jeżeli jest ono wyższe niż temperatura powietrza w pomieszczeniu.

### Głośna praca urządzenia, wibracje:

- Sprawdź, czy urządzenie zostało prawidłowo ustawione.

### Wyciek kondensatu:

- Sprawdź, czy nie doszło do rozszczelnienia urządzenia.

### Kompresor nie działa:

- Sprawdź, czy zabezpieczenie kompresora przed przegrzaniem nie zostało uruchomione. Odłącz urządzenie od zasilania i przed jego ponownym podłączeniem odczekaj ok. 10 minut do jego schłodzenia.
- Sprawdź, czy temperatura otoczenia nie jest równa temperaturze docelowej (w trybie *chłodzenia*). Kompresor automatycznie wyłączy się dopiero po osiągnięciu tej wartości temperatury.
- W razie potrzeby kompresor zostanie uruchomiony z opóźnieniem ok. 3 minuty, ponieważ jest wyposażony w wewnętrzne zabezpieczenie przed bezpośrednim włączeniem.

### Urządzenie bardzo nagrzewa się, jego praca jest głośna lub jego moc spada:

- Sprawdź, czy filtr powietrza i wloty powietrza nie są zanieczyszczone. Usuń wszelkie zanieczyszczenia.
- Sprawdź wzrokowo czystość urządzenia (patrz rozdział "Konserwacja"). Czyszczenie zabrudzonego wnętrza urządzenia zleć pracownikom wykwalifikowanym w zakresie techniki klimatyzacyjnej lub firmie Trotec.

### Urządzenie nie reaguje na polecenia kierowane za pośrednictwem zdalnego sterowania:

- Sprawdź, czy odległość pomiędzy pilotem a urządzeniem nie jest zbyt duża i, w razie potrzeby, zmniejsz ją.
- Sprawdź, czy pomiędzy urządzeniem a pilotem zdalnego sterowania nie znajdują się inne przedmioty jak np. meble lub ściany. System działa pod warunkiem zapewnienia wzrokowego kontaktu pomiędzy urządzeniem a pilotem zdalnego sterowania.
- Sprawdź stopień naładowania baterii i, w razie potrzeby, wymień je.
- Sprawdź prawidłowość polaryzacji baterii, jeżeli zostały one właśnie wymienione.

### Wskazówka

Po zakończeniu wszystkich czynności konserwacyjnych i naprawczych odczekaj co najmniej 3 minuty. Ponownie włącz urządzenie dopiero po upływie tego czasu.

### Urządzenie nie pracuje prawidłowo mimo przeprowadzenia wszystkich czynności kontrolnych:

Skontaktuj się z serwisem. W razie potrzeby dostarcz urządzenie do serwisu urządzeń klimatyzacyjnych lub do firmy Trotec.

## Kody błędów

Wyświetlacz segmentowy (20) może zawierać następujące komunikaty usterek:

Kod błędu	Przyczyna	Sposób usunięcia usterki
E1	Usterka czujnika temperatury	Na chwilę odłącz przewód zasilania od gniazda elektrycznego. Jeżeli błąd pojawi się po ponownym włączeniu urządzenia, skontaktuj się z serwisem.
E2	Usterka czujnika systemu	Na chwilę odłącz przewód zasilania od gniazda elektrycznego. Jeżeli błąd pojawi się po ponownym włączeniu urządzenia, skontaktuj się z serwisem.

## Konserwacja

## Okresy konserwacyjne

Interwał przeprowadzania konserwacji i czyszczenia	przed każdym uruchomieniem	w razie potrzeby	co najmniej co 2 tygodnie	co najmniej co 4 tygodnie	co najmniej co 6 miesięcy	co najmniej raz w roku
Sprawdź, czy wloty i wyloty powietrza nie są zabrudzone oraz, czy nie znajdują się w nich obce objekty, w razie potrzeby oczyść otwory	X			X		
Czyszczenie powierzchni zewnętrznych		X				X
Kontrola wzrokowa stopnia zanieczyszczenia wnętrza urządzenia		X				X
Sprawdź, czy filtr powietrza nie jest zabrudzony oraz, czy nie znajdują się w nim obce objekty, w razie potrzeby oczyść lub wymień.	X		X			
Wymień filtr powietrza					X	
Sprawdź, czy nie są uszkodzone	X					
Sprawdź śruby mocujące		X				X
Test pracy						X
Opróżnij wannę kondensatu i wąż odpływu kondensatu		X				

## Protokół konserwacji i czyszczenia

Typ urządzenia: .....

Numer urządzenia: .....

Interwał przeprowadzania konserwacji i czyszczenia	1	2	3	4	5	6	7	8	9	10	11	12	13	14	15	16
Sprawdź, czy wloty i wyloty powietrza nie są zabrudzone oraz, czy nie znajdują się w nich obce objekty, w razie potrzeby oczyść otwory																
Czyszczenie powierzchni zewnętrznych																
Kontrola wzrokowa stopnia zanieczyszczenia wnętrza urządzenia																
Sprawdź, czy filtr powietrza nie jest zabrudzony oraz, czy nie znajdują się w nim obce objekty, w razie potrzeby oczyść lub wymień.																
Wymień filtr powietrza																
Sprawdź, czy nie są uszkodzone																
Sprawdź śruby mocujące																
Test pracy																
Opróżnij wannę kondensatu i wąż odpływu kondensatu																
Uwagi																

1. Data: .....	2. Data: .....	3. Data: .....	4. Data: .....
Podpis: .....	Podpis: .....	Podpis: .....	Podpis: .....
5. Data: .....	6. Data: .....	7. Data: .....	8. Data: .....
Podpis: .....	Podpis: .....	Podpis: .....	Podpis: .....
9. Data: .....	10. Data: .....	11. Data: .....	12. Data: .....
Podpis: .....	Podpis: .....	Podpis: .....	Podpis: .....
13. Data: .....	14. Data: .....	15. Data: .....	16. Data: .....
Podpis: .....	Podpis: .....	Podpis: .....	Podpis: .....

## Czynności przed rozpoczęciem konserwacji



### Ostrzeżenie przed napięciem elektrycznym

Nie dotykaj wtyczki sieciowej wilgotnymi lub mokrymi rękami.

- Wyłącz urządzenie.
- Odłączaj urządzenie pociągając za wtyczkę zasilania.



### Ostrzeżenie przed napięciem elektrycznym

**Czynności, wymagające otwarcia urządzenia, mogą być przeprowadzane wyłącznie przez autoryzowany serwis lub przez firmę Trotec.**

## Obieg środka chłodniczego



### Niebezpieczeństwo

#### Naturalny środek chłodniczy propan (R290)!

H220 – bardzo łatwopalny gaz.

H280 – zawiera sprężony gaz, grożący eksplozją w przypadku podgrzania.

P210 – nie zbliżaj do źródeł wysokiej temperatury, iskier, otwartego płomienia oraz innych źródeł zapłonu. Palenie zabronione.

P377 – Pożar wyciekającego gazu: Nie gaś aż do całkowitego usunięcia nieszczelności.

P410+P403 – Chronić przed bezpośrednim nasłonecznieniem i przechowywać w miejscu o dobrej wentylacji.

- Obieg środka chłodniczego jest hermetycznym systemem bezobsługowy. Wykonywanie wszelkich czynności konserwacyjnych lub napraw dopuszczalne jest wyłącznie przez wykwalifikowanych techników klimatyzacji lub pracowników firmy Trotec.

## Znaki bezpieczeństwa i etykiety znajdujące się na urządzeniu

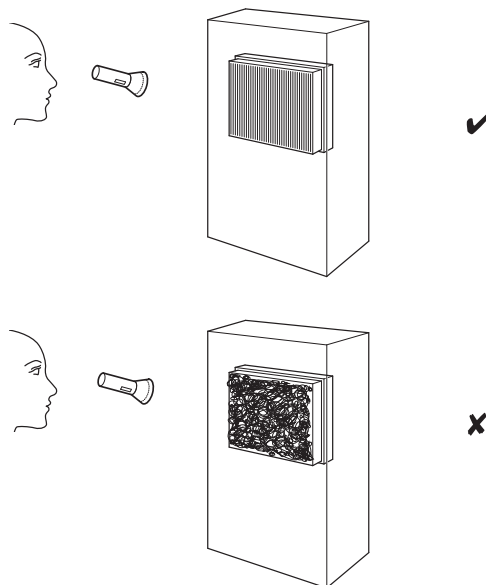
Regularnie kontroluj znaki bezpieczeństwa i etykiety znajdujące się na urządzeniu. Wymieniaj nieczytelne znaki bezpieczeństwa na nowe!

## Czyszczenie obudowy

Czyść obudowę za pomocą wilgotnego, miękkiego i niepostrzępionego kawałka tkaniny. Zwróć uwagę, aby do wnętrza obudowy nie przedostała się wilgoć. Nie dopuszczaj do zawilgocenia elementów elektrycznych. Do nawilżenia tkaniny nie stosuj agresywnych środków czyszczących jak np. rozpylacze czyszczące, rozpuszczalniki, środki zawierające alkohol lub środki szorujące.

## Kontrola wzrokowa stopnia zanieczyszczenia wnętrza urządzenia

1. Wymontuj filtr powietrza.
2. Oświetl wnętrze urządzenia latarką.
3. Sprawdź stopień zabrudzenia wnętrza urządzenia.
4. W przypadku stwierdzenia grubej, gęstej warstwy kurzu, zleć czyszczenie urządzenia firmie wyspecjalizowanej w zakresie urządzeń klimatyzacyjnych lub firmie Trotec.
5. Ponownie zamontuj filtr powietrza.



## Czyszczenie filtra powietrza

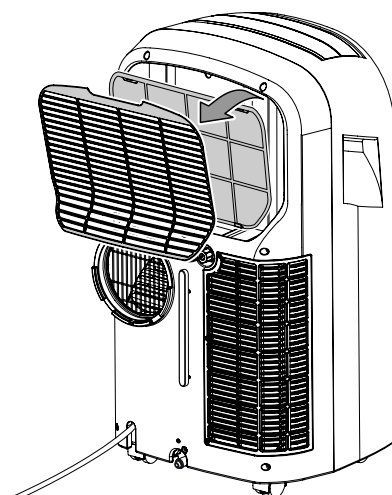
Filtr powietrza musi być czyszczony natychmiast w momencie stwierdzenia jego zabrudzenia. Objawia się to m.in. zmniejszoną mocą (patrz rozdział „Błędy i usterki”).



### Ostrzeżenie

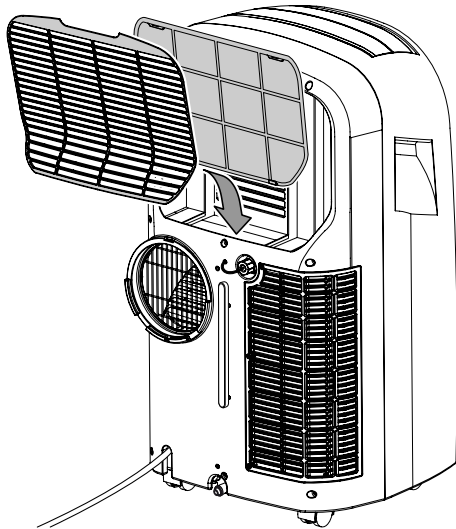
Sprawdź, czy filtr nie jest zużyty lub uszkodzony. Krawędzie i naroża filtra nie mogą być zniekształcone lub zaokrąglone. Przed ponownym zastosowaniem filtra sprawdź, czy nie jest on uszkodzony lub wilgotny!

1. Wyjmij filtr powietrza z urządzenia.





2. Oczyszczyć filtr miękkim, wolnym od włókien, lekko zwilżonym kawałkiem tkaniny. W przypadku silnego zabrudzenia filtra oczyścić go za pomocą czystej wody zmieszanej z neutralnym środkiem czyszczącym.
3. Całkowicie osuszyć filtr. Nie montuj mokrego filtra do urządzenia!
4. Ponownie zamontuj filtr powietrza do urządzenia.

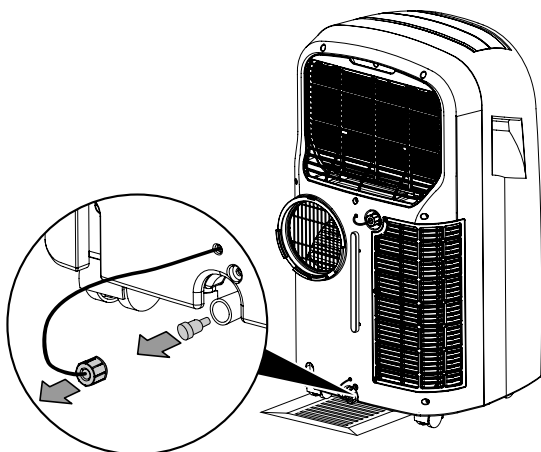


### Spuszczanie kondensatu (ręczne opróżnianie)

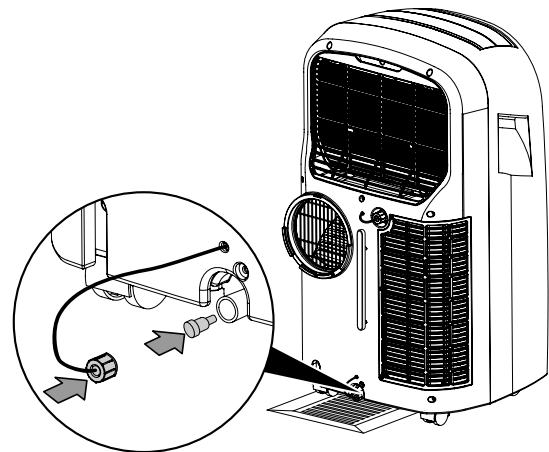
W trybie *chłodzenia* i *osuszania* dochodzi do powstawania kondensatu, usuwanego za pomocą powietrza wylotowego.

Nadmiar kondensatu zbiera się w zbiorniku wewnątrz obudowy. Kondensat musi być regularnie usuwany.

1. Umieścić lub przesunąć urządzenie ostrożnie do odpowiedniego miejsca w celu spuszczenia kondensatu (np. w pobliżu odpływu) lub umieścić odpowiedni pojemnik pod spodem kondensatu.



2. Całkowicie spuścić kondensat.



⇒ Dioda LED *Poziomu wody* (12) zostanie wyłączona po opróżnieniu kondensatu.

### Czynności po zakończeniu konserwacji

W przypadku ponownego wykorzystania urządzenia:

- Pozostaw urządzenie na co najmniej 12 godzin w celu zgromadzenia się czynnika chłodniczego w kompresorze. Ponownie włącz urządzenie dopiero po upływie 12 godzin! W przeciwnym razie może dojść do uszkodzenia kompresora i awarii urządzenia. Takie uszkodzenie nie jest objęte gwarancją.
- Podłączyć wtyczkę zasilania urządzenia do gniazda.

W przypadku, gdy urządzenie nie będzie stosowane przez dłuższy czas.

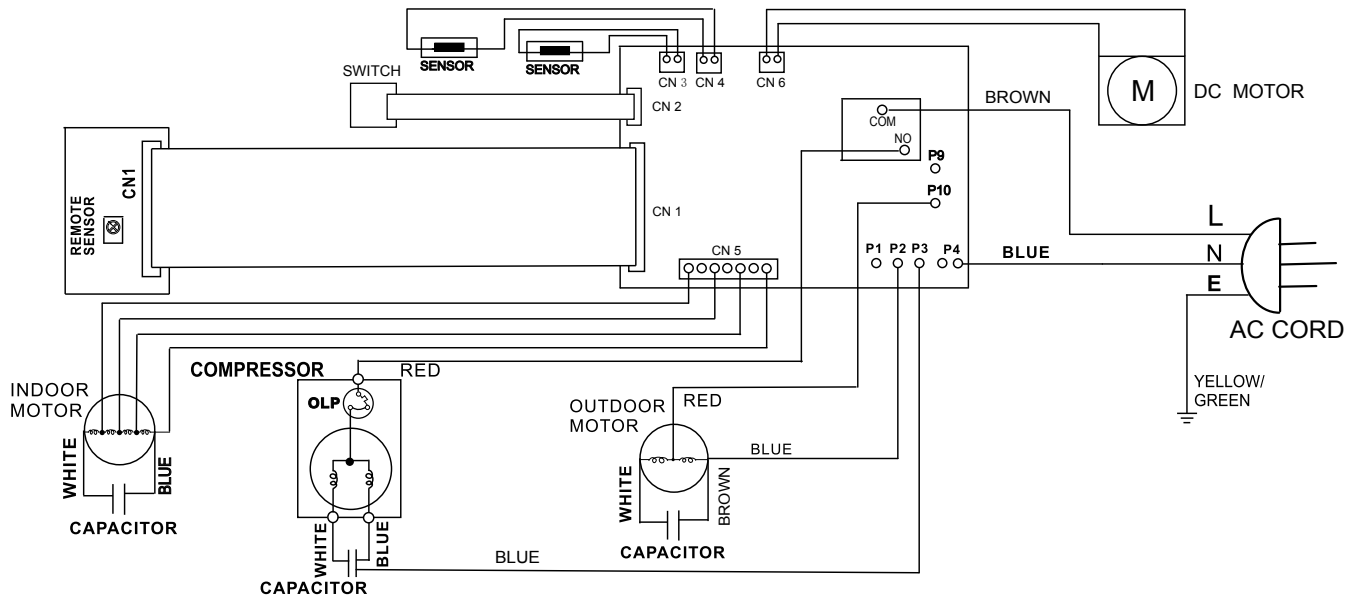
- Magazynowania urządzenia organizuj zgodnie z rozdziałem "Transport i magazynowanie".

## Załącznik techniczny

### Dane techniczne

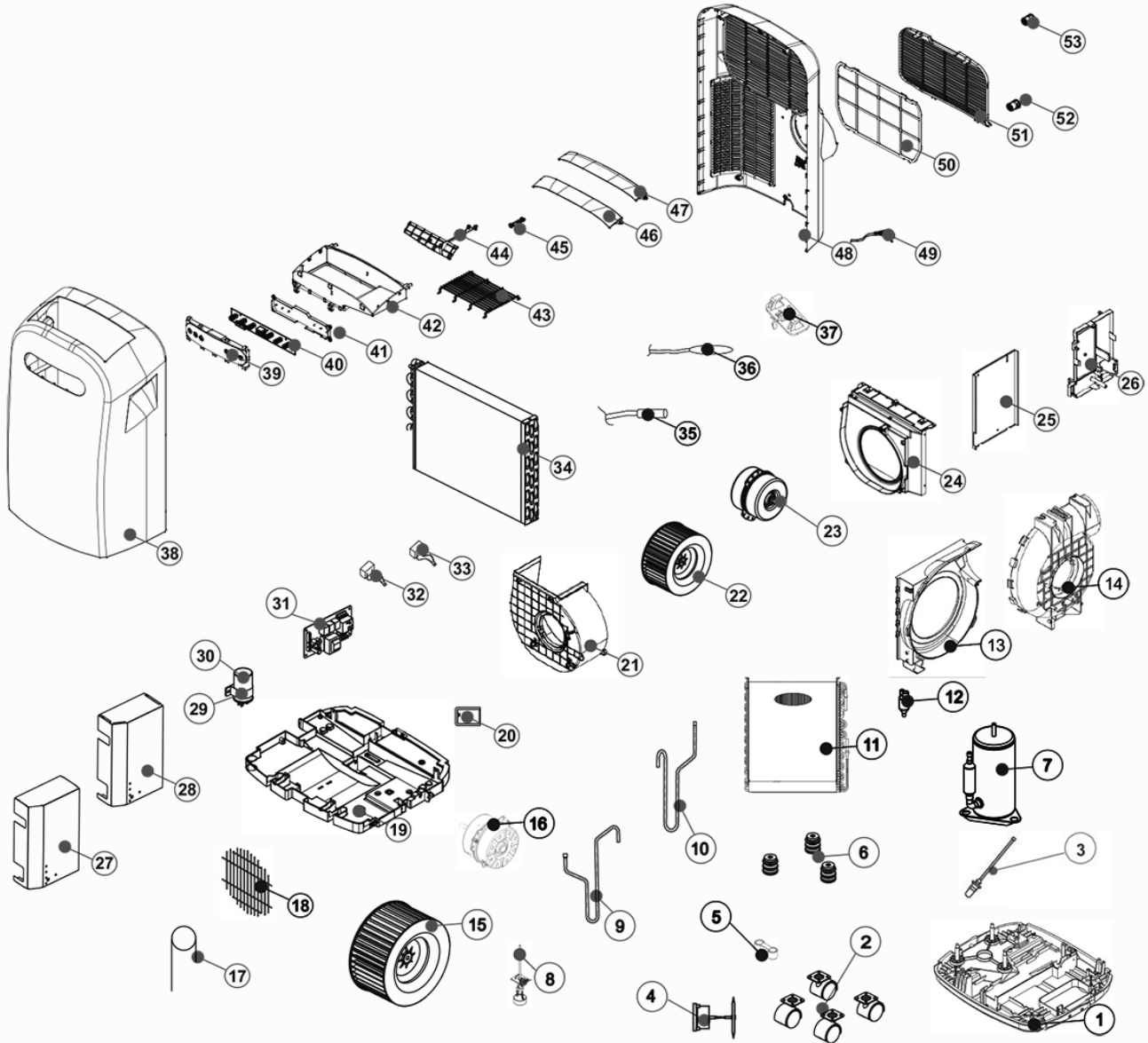
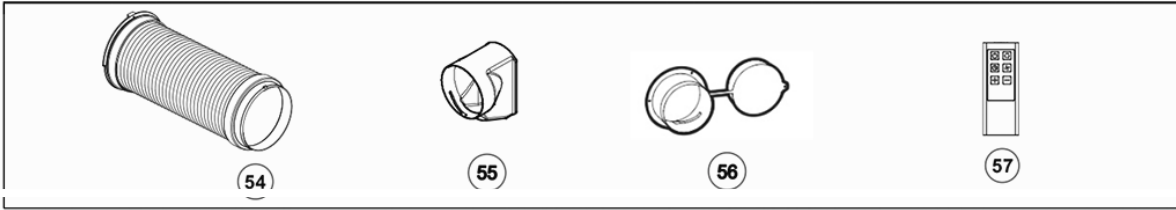
Model	PAC 3500
Moc chłodzenia	3,5 kW
Wydajność osuszania	3 l/godz.
Temperatura robocza	16 °C do 35 °C
Zakres regulacji temperatury	16 °C do 32 °C
Maks. strumień przepływu	440 m <sup>3</sup> /h
Ciśnienie po stronie ssącej	1,2 MPa
Ciśnienie po stronie wylotowej	2,4 MPa
Maksymalne, dopuszczalne ciśnienie	2,6 MPa
Przyłącze sieciowe	220 - 240 V / 50 Hz
Nominalne natężenie prądu	6,1 A
Bezpiecznik	1 A (średniozwołoczny, LBC) 250 V
Pobór mocy (tryb chłodzenia)	1,4 kW
Poziom hałasu w odległości 1 m	54 dB(A)
Środek chłodniczy	R290
Ilość środka chłodniczego	300 g
Współczynnik GWP	3
Ekwiwalent CO <sub>2</sub>	0,0009 t
Wymiary (Długość x Szerokość x Wysokość)	388 x 435 x 770 mm
Minimalna odległość do ścian i przedmiotów:	w górę (A): 30 cm w tył (B): 30 cm na bok (C): 30 cm w przód (D): 30 cm
Masa	32,5 kg
Baterie do pilota zdalnego sterowania	Typ LR03 / AAA – 1,5 V (2 sztuki)

Schemat elektryczny



**Przegląd i lista części zamiennych**

**Wskazówka:** Numery pozycji części zamiennych różnią się od oznaczeń pozycji zawartych w instrukcji obsługi.



No.	Part Name	Quantity	No.	Part Name	Quantity
1	BASE PAN	1	30	CAPACITOR	1
2	TURING WHEEL	4	31	CONTROL BOARD	1
3	SOFT CAP	2	32	CAPACITOR	1
4	WATER MOTOR	1	33	CAPACITOR	1
5	POWER WIRING BUCKLE	1	34	EVAPORATOR ASS'Y	1
6	RUBBER	3	35	SENSOR	1
7	COMPRESSOR ASS'Y	1	36	SENSOR	1
8	WATER LEVEL SWITCH	1	37	FIX TURE	1
9	DISCHARGE PIPE	1	38	FRONT PANEL	1
10	SUCTION PIPE	1	39	CONTROL PLATE	1
11	CONDENSER ASS'Y	1	40	PC BOARD	1
12	Y TUBE	1	41	FIX TURE	1
13	FAN CASING	1	42	DISCHARGE GRILLE	1
14	FAN CASING	1	43	SCREEN	1
15	BLOWER WHEEL	1	44	BAR	1
16	FAN MOTOR	1	45	BAR	1
17	CAPILARY TUBE	2	46	VAN AIR DEFLEETOR	1
18	SCREEN	1	47	VAN AIR DEFLEETOR	1
19	PLATE	1	48	REAR PANEL	1
20	COVER	1	49	POWER SUPPLY CORD COMPLETE	1
21	FAN CASING	1	50	AIR FILTER	1
22	BLOWER WHEEL	1	51	INTAKE GRILLE	1
23	FAN MOTOR	1	52	PLUG	1
24	FAN CASING	1	53	PLUG	1
25	ELECTRIC BOX	1	54	HEAT EXHAUST HOSE ASS'Y	1
26	ELECTRIC BOX	1	55	DISCHARGE GRILLE	1
27	ELECTRIC BOX	1	56	FIX TURE	1
28	COVER	1	57	REMOTE CONTROL ASS'Y	1
29	STRIKE	1			

## Utylizacja



Umieszczony na wycofanym z eksploatacji urządzeniu elektrycznym lub elektronicznym symbol przekreślonego kosza oznacza, że nie może być ono wyrzucane do odpadków gospodarczych. Urządzenie może zostać bezpłatnie zwrócone do najbliższego punktu odbioru zużytych urządzeń elektrycznych i elektronicznych. Odpowiednie adresy dostępne są w urzędach miejskich lub gminnych. W przypadku wielu krajów UE, informacje dotyczące dalszych możliwości zwrotu są zamieszczone na stronie internetowej <https://hub.trotec.com/?id=45090>. W przeciwnym razie skontaktuj się z posiadającym krajową autoryzację przedsiębiorstwem utylizacyjnym.

Specjalna utylizacja urządzeń elektrycznych i elektronicznych pozwala na ponowne zastosowanie użytych materiałów, sortowanie zastosowanych materiałów lub inne rodzaje wykorzystania starych urządzeń. Procedury te pozwalają także na ograniczenie niekorzystnego wpływu zastosowanych materiałów na środowisko naturalne oraz na zdrowie ludzi.

Utylizację znajdującego się we wnętrzu urządzenia propanu wykorzystywanego jako środek chłodniczy zleć jednostkom posiadającym odpowiednie uprawnienia i certyfikaty do zgodnej z lokalnym prawodawstwem utylizacji tej substancji (Europejski Katalog Odpadów 160504).



Baterie oraz akumulatory nie mogą być utylizowane wraz z odpadami gospodarstwa domowego. Zgodnie z dyrektywą 2006/66/WE Unii Europejskiej, z 6 września 2006 obowiązującą na terenie Unii Europejskiej, baterie i akumulatory muszą być dostarczane do odpowiednich przedsiębiorstw zajmujących się ich utylizacją. Utylizuj baterie i akumulatory zgodnie z obowiązującymi przepisami prawnymi.

Trotec GmbH

Grebbener Str. 7  
D-52525 Heinsberg

☎ +49 2452 962-400

☎ +49 2452 962-200

✉ [info@trotec.com](mailto:info@trotec.com)

[www.trotec.com](http://www.trotec.com)