

PAC 3500 SH / PAC 3000 X A+

ES

MANUAL DE INSTRUCCIONES
AIRE ACONDICIONADO LOCAL



TROTEC

Índice

Indicaciones sobre el manual de instrucciones..... 2

Seguridad..... 2

Información sobre el aparato..... 6

Transporte y almacenamiento 7

Montaje y puesta en funcionamiento 8

Manejo 11

Fallos y averías..... 16

Mantenimiento..... 18

Anexo técnico 21

Eliminación de residuos 27

Indicaciones sobre el manual de instrucciones

Símbolos



Peligro

Este símbolo indica que existe peligro para la vida y la salud de las personas debido a gas con altamente inflamable.



Advertencia debido a la tensión eléctrica

Este símbolo indica que existe peligro para la vida y la salud de las personas debido a la tensión eléctrica.



Advertencia

Esta palabra advierte de un peligro con un nivel de riesgo medio que, de no evitarse, puede tener como consecuencia la muerte o lesiones graves.



Cuidado

Esta palabra advierte de un peligro con un nivel de riesgo bajo que, de no evitarse, puede tener como consecuencia lesiones leves o moderadas.

Advertencia

Esta palabra hace referencia a informaciones importantes (p. ej. daños materiales) pero no a peligros.



Información

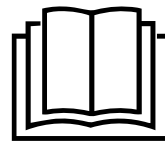
Las indicaciones con este símbolo le ayudan a ejecutar su trabajo de manera rápida y segura.



Tener en cuenta el manual

Las indicaciones con este símbolo le indican que debe tener en cuenta el manual de instrucciones.

Usted puede descargar la versión actual del manual de instrucciones y la declaración de conformidad UE en el siguiente enlace:



PAC 3500 SH



<https://hub.trotec.com/?id=43232>

PAC 3000 X A+



<https://hub.trotec.com/?id=44386>

Seguridad

¡Lea detenidamente este manual de instrucciones antes de poner en funcionamiento o usar este aparato y manténgalo siempre a su alcance en el lugar de montaje o cerca del aparato!



Advertencia

Lea todas las indicaciones de seguridad e instrucciones.

El incumplimiento de las indicaciones de seguridad o las instrucciones puede provocar descargas eléctricas, incendios y/o lesiones graves.

Conserve las indicaciones de seguridad e instrucciones para el futuro.

Este aparato puede ser utilizado por niños a partir de 8 años y mayores, así como por personas con facultades físicas, sensoriales o mentales restringidas, o con falta de experiencia y conocimientos, si lo hacen bajo supervisión o si han sido instruidos en relación con el uso seguro del aparato y los peligros resultantes de ello.

Los niños no pueden jugar con el aparato. La limpieza y el mantenimiento a cargo del usuario no pueden ser realizados por niños sin supervisión.

- No ponga en marcha ni coloque el aparato en estancias o espacios cerrados potencialmente explosivos.
- No ponga el aparato en funcionamiento en atmósferas agresivas.
- Coloque el aparato vertical y firme sobre una superficie con suficiente capacidad portante.
- Espere, después de una limpieza húmeda, a que el aparato se seque. No lo ponga en marcha mojado.

- No maneje ni accione el aparato si tiene las manos húmedas o mojadas.
- No permita que caiga agua directamente sobre el aparato.
- No use el aparato en habitaciones húmedas (p. ej. cuartos de baño o lavaderos).
- No introduzca nunca objetos o alguna parte de su cuerpo dentro del aparato.
- No tape el aparato durante su funcionamiento.
- No se sienta sobre el aparato.
- No se trata de un juguete. Mantenga a los niños y los animales lejos de él. Utilice el aparato exclusivamente bajo vigilancia.
- Compruebe, cada vez que vaya a usar el aparato, los posibles daños en los accesorios y las piezas de conexión. No use aparatos o partes de ellos que estén dañados.
- Asegúrese de que todos los cables eléctricos que se encuentran fuera del aparato estén protegidos de cualquier tipo de daño (p.ej. daños causados por animales). ¡No utilice nunca el aparato si detecta daños en los cables eléctricos o la conexión a la red eléctrica!
- La conexión a la red eléctrica debe cumplir las indicaciones especificadas en el Anexo técnico.
- Inserte la clavija de alimentación en una toma de corriente debidamente protegida.
- Seleccione los alargadores del cable de alimentación tomando en consideración los datos técnicos. Desenrolle completamente el cable alargador. Evite una sobrecarga eléctrica.
- Antes de realizar trabajos de mantenimiento, conservación o reparación del aparato desenchufe el cable de alimentación de la toma de corriente cogiéndolo por la clavija.
- En caso de que no vaya a utilizar el aparato apáguelo y desenchufe el cable de alimentación de la toma de corriente.
- No use nunca el aparato si detecta daños en la clavija o en el cable de alimentación.
Si el cable de alimentación de este aparato sufre daños tiene que ser sustituido por el fabricante o su servicio de atención al cliente, o por una persona con una cualificación similar, con el fin de evitar riesgos.
¡Los cables de alimentación defectuosos suponen un serio peligro para la salud!
- Al realizar la colocación, considere la distancia mínima respecto a las paredes y objetos, así como las condiciones de almacenamiento y servicio conforme al Anexo técnico.
- Asegúrese de que la entrada y la salida de aire están libres.
- No retire del aparato ninguna indicación de seguridad, pegatina o etiqueta. Asegúrese de que todas las indicaciones de seguridad, pegatinas y etiquetas se mantienen siempre legibles.
- Asegúrese de que el lado de aspiración siempre esté libre de suciedad y objetos sueltos.
- Transporte el aparato exclusivamente en posición vertical y con la bandeja de agua condensada y/o la manguera de descarga vacías.
- Antes del almacenamiento o el transporte vacíe el agua condensada acumulada. No la beba. ¡Riesgo para la salud!
- Use pilas del tipo AAA.
- No cargue nunca pilas que no sean recargables
- No se deben utilizar juntos diferentes tipos de pilas ni pilas nuevas y usadas.
- Coloque las pilas en el compartimento de las pilas atendiendo a la polaridad correcta.
- Retire del aparato las baterías que estén descargadas. Las pilas contienen sustancias peligrosas para el medio ambiente. Elimine las pilas de acuerdo con la legislación nacional (véase el capítulo Eliminación).
- Retire las pilas del mando a distancia si no va a utilizar el aparato durante un largo periodo de tiempo.
- No cortocircuite nunca el terminal de alimentación del compartimento de la batería.
- ¡No ingiera pilas! ¡La ingestión de una pila puede provocar graves quemaduras internas en 2 horas! ¡Las quemaduras pueden provocar la muerte!
- Si cree que se ha ingerido una pila o que ha entrado en el cuerpo de otro modo, ¡acuda inmediatamente a un médico!
- Mantenga las pilas nuevas y usadas, así como el compartimento de las pilas abierto, fuera del alcance de los niños.
- Si el compartimento de las pilas no cierra de forma segura, deje de utilizar el aparato a través del mando a distancia.

**Indicaciones de seguridad para aparatos con refrigerante inflamable**

- Coloque el aparato solo en habitaciones en las que el refrigerante que pueda derramarse no se acumule. Los espacios no ventilados en los que se prevea la instalación, el funcionamiento o el almacenamiento del aparato deben estar contruidos de tal forma que las posibles fugas de refrigerante no se estanquen. De esta forma se evitan riesgos de incendio o explosión que puedan derivarse de la combustión del refrigerante producida por hornos eléctricos, placas de cocina u otras fuentes de ignición.
- Coloque el aparato únicamente en habitaciones en las que no haya una fuente de ignición (p. ej. llamas abiertas, un aparato de gas conectado o un calefactor eléctrico).
- Tenga en cuenta que el refrigerante es inodoro.
- Instale el aparato solo de conformidad con las disposiciones de instalación nacionales.
- Tenga en cuenta las disposiciones locales.
- Tenga en cuenta el reglamento nacional de instalaciones de gas.
- Instale, maneje y almacene el aparato PAC 3500 SH exclusivamente en espacios con más de 11 m² de superficie.
- Instale, maneje y almacene el aparato PAC 3000 X A+ exclusivamente en espacios con más de 11 m² de superficie.
- No guarde nunca el aparato de modo que pueda sufrir daños mecánicos.
- Tenga en cuenta que las tuberías conectadas no pueden contener ninguna fuente de ignición.
- El R290 es un refrigerante conforme con las disposiciones europeas relativas al medio ambiente. Está prohibido perforar las piezas del circuito refrigerante.
- Respete la cantidad máxima de llenado de refrigerante especificada en los datos técnicos.
- No perforar o cortar.
- No use para acelerar el proceso de descongelación otros medios que los recomendados por el fabricante.
- Toda persona que trabaje en el circuito del refrigerante debe disponer de un certificado de habilitación de una oficina acreditada para la industria que demuestre su competencia para el manejo seguro del refrigerante conforme a un procedimiento reconocido por la industria.
- Los trabajos de servicio técnico solo pueden ser realizados conforme a las indicaciones del fabricante. Si para la realización de trabajos de mantenimiento y reparación fuera necesario el apoyo de otra persona, estos deben ser supervisados continuamente por una persona formada en la manipulación de refrigerantes inflamables.

- El círculo del refrigerante constituye un sistema cerrado herméticamente que no requiere de mantenimiento y que sólo puede ser revisado o comprobado por empresas especializadas en técnicas de refrigeración y climatización o por Trotec.

Uso adecuado

Use el aparato exclusivamente para refrigerar, ventilar, deshumidificar y calefactar (solo PAC 3500 SH) el aire ambiental de espacios cerrados respetando los datos técnicos.

Uso indebido

- No coloque el aparato sobre una superficie mojada o inundada.
- No coloque encima del aparato objetos, como p.ej. ropa.
- No use el aparato al aire libre.
- No realice por su cuenta ninguna modificación estructural, ampliaciones o reformas en el aparato.
- Cualquier uso distinto al uso adecuado se considera un uso incorrecto razonablemente previsible.

Cualificación del personal

Las personas que usen este aparato deben:

- ser conscientes de los peligros resultantes del trabajo con equipos eléctricos en un entorno húmedo.
- haber leído y comprendido el manual de instrucciones y en especial el capítulo Seguridad.

Aquellos trabajos de mantenimiento que requieran abrir la carcasa sólo pueden ser realizados por empresas especializadas en técnicas de refrigeración y climatización o por Trotec.

Señales de seguridad y placas en el aparato

Advertencia

No retire del aparato ninguna señal de seguridad, pegatina o etiqueta. Asegúrese de que todas las señales de seguridad, pegatinas y etiquetas se mantienen siempre legibles.

El aparato tiene colocadas las siguientes señales de seguridad y placas:

WARNING • WARNUNG • ATTENTION

DE Das Gerät muss in einem Raum mit einer Grundfläche größer als 11 m² aufgestellt, betrieben und gelagert werden.

EN Appliance shall be installed, operated and stored in a room with floor area larger than 11 m².

FR L'appareil doit être installé, utilisé et entreposé dans une pièce avec une surface supérieure à 11 m².



Tener en cuenta el manual

Este símbolo le indica que debe tener en cuenta el manual de instrucciones.



Tener en cuenta el manual de reparación

Los trabajos de eliminación, mantenimiento y reparación del circuito del refrigerante solo pueden ser realizados conforme a las indicaciones del fabricante por personas debidamente cualificadas para ello. Se puede adquirir el manual de reparación correspondiente previa solicitud al fabricante.

!!! ACHTUNG !!!

1. Vor Inbetriebnahme MIND. 12 STUNDEN aufrecht und still stehen lassen! Das schützt den Kompressor, verlängert die Lebensdauer erheblich und verhindert so einen Verlust der Kühlleistung.
2. Das Klimagerät muss immer BESONDERS VORSICHTIG auf den Boden gestellt werden! Ansonsten können Mikrorisse in der Bodenplatte und der Kondensatwanne entstehen, was dazu führt, dass Kondenswasser auf den Boden tropft.

Für Schäden, die durch unsachgemäßen Gebrauch entstehen, übernehmen wir KEINE GEWÄHRLEISTUNG!

!!! WARNING !!!

1. Before operation, stand upright and rest for MIN 12 HOURS! This protects the compressor, greatly extending its life and preventing loss of cooling performance.
2. The air conditioner must always be placed on the floor with CAUTION! Otherwise, microcracks may form in the bottom plate and the condensate pan, causing condensation to drip onto the floor.

For damages caused by improper use, WARRANTY WILL BE NULL AND VOID!

!!! ATTENTION !!!

1. Avant la mise en service, laisser immobile en position verticale PENDANT AU MOINS 12 HEURES ! Cela protège le compresseur, prolonge sensiblement la durée de vie et évite ainsi une diminution des performances de refroidissement.
2. Le climatiseur doit toujours être posé sur le sol AVEC LES PLUS GRANDES PRÉCAUTIONS ! Sinon, des micro-fissures risquent de se former dans le socle ou le bac de récupération de l'eau de condensation, ce qui entraînerait que cette dernière coule sur le sol.

Toute utilisation incorrecte ou non conforme entraîne L'EXTINCTION DE LA GARANTIE !

Peligros residuales



Peligro

Refrigerante natural de propano (R290)!

H220 – gas altamente inflamable.

H280 – contiene gas a presión; puede explotar en caso de calentamiento.

P210 – mantener alejado de fuentes de calor, superficies calientes, ondas, llamas abiertas y otras fuentes de combustión. No fumar.

P377 – llama por escape de gas: no apagar hasta que no se subsane la fuga sin peligro residual.

P410+P403 – proteger de la radiación solar en un lugar bien ventilado.



Advertencia debido a la tensión eléctrica

Los trabajos en componentes eléctricos sólo pueden ser realizados por una empresa especializada autorizada.



Advertencia debido a la tensión eléctrica

Antes de realizar cualquier trabajo en el aparato quite la clavija de alimentación de la toma de corriente.

No toque la clavija de alimentación con las manos húmedas o mojadas.

Retire el cable de alimentación de la toma de corriente tirando de él por la clavija.



Advertencia

Este aparato puede suponer un peligro si es empleado indebidamente por personas no instruidas o con fines diferentes al previsto. ¡Tenga en cuenta la cualificación del personal!



Advertencia

El aparato no es un juguete y no puede caer en manos de los niños.



Advertencia

¡Peligro de asfixia!

No deje el material de embalaje descuidado. Podría convertirse en un juguete peligroso para los niños.

Advertencia

¡No ponga el aparato en funcionamiento sin colocar los filtros de aire! Sin filtros de aire el interior del aparato se ensuciará, lo cual reduce la capacidad y daña el aparato.

Comportamiento en casos de emergencia

1. Desconecte el aparato.
2. En casos de emergencia desconecte el aparato de la electricidad: Retire el cable de alimentación de la toma de corriente tirando de él por la clavija.
3. No vuelva a conectar a la electricidad un aparato que esté roto.

Información sobre el aparato

Descripción del aparato

El aparato se utiliza para la refrigeración de espacios interiores, pero además filtra y deshumidifica el aire para así crear un ambiente agradable. Asimismo, se puede utilizar como calefactor PAC 3500 SH.

Enfría el aire ambiental absorbiendo el calor contenido en el mismo. Así, el calor extraído se deriva al exterior mediante una manguera de salida de aire y el aire enfriado se devuelve al local de uso a través de un ventilador.

El agua condensada que se ha generado gotea desde el evaporador sobre el licuador caliente, donde se evapora para finalmente ser transportada al exterior a través de la manguera de salida de aire.

En el modo de funcionamiento *Ventilación* este aparato ofrece la posibilidad de hacer que el aire circule sin enfriarlo.

En el modo de funcionamiento *Deshumidificación* extrae la humedad presente en el aire ambiental.

En el modo de funcionamiento *Calefacción* (PAC 3500 SH) se calienta el aire ambiental.

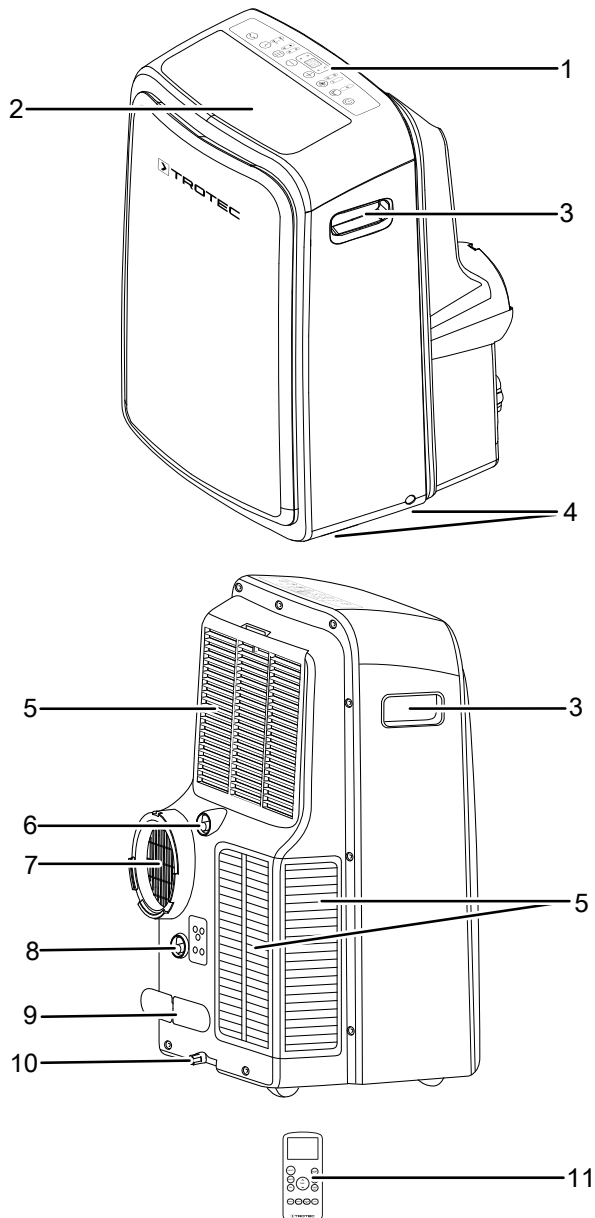
El aparato funciona de manera totalmente automática y ofrece gran variedad de opciones, como por ejemplo la función de temporizador mediante la cual se puede configurar previamente la hora de activación o desactivación.

El aparato se maneja a través el cuadro de mando instalado en el propio aparato o empleando al mando a distancia infrarrojo incluido en el volumen de suministro.

El aparato se ha concebido para ofrecer una aplicación universal y flexible.

Además, se puede transportar cómodamente y utilizar en todo tipo de locales gracias a su reducido tamaño.

Representación del aparato



N.º	Denominación
1	Cuadro de mando
2	Salida de aire
3	Asa de transporte
4	Ruedas de transporte
5	Entrada de aire con filtro de aire
6	Conexión para manguera con tapón de goma (modo <i>Deshumidificación</i>)
7	Conexión de la manguera de salida de aire
8	Conexión para manguera con tapón de goma (modo <i>Calefacción</i> - PAC 3500 SH)
9	Enrollacables
10	Salida de agua condensada con tapa de cierre
11	Mando a distancia

Transporte y almacenamiento

Advertencia

Si usted almacena o transporta el aparato indebidamente, este puede dañarse.

Tenga en cuenta las informaciones relativas al transporte y almacenamiento del aparato.

Transporte

Tenga en cuenta que pueden existir normas adicionales relativas al transporte de aparatos con refrigerante inflamable. Las normas de transporte aplicables definen, entre otros, la colocación del equipo o el número máximo de piezas de aparatos que se pueden transportar juntas.

El aparato está dotado de ruedas de transporte para que poder transportarlo con facilidad.

El equipo está dotado una manija para que pueda ser transportado fácilmente.

Tenga en cuenta las siguientes indicaciones **antes** de cada transporte:

- Desconecte el aparato.
- Retire el cable de alimentación de la toma de corriente tirando de él por la clavija.
- Extraiga del aparato toda el agua condensada que pueda quedar en él.
- No utilice el cable de alimentación como cuerda de tracción.
- Haga rodar el aparato únicamente sobre superficies llanas y lisas.

Tenga en cuenta las siguientes indicaciones **después** de cada transporte:

- Coloque el aparato en posición vertical después de transportarlo.
- Deje reposar el aparato al menos 12 horas para que el refrigerante se pueda acumular en el compresor. ¡Vuelva a conectar el aparato después de transcurridas 12 horas! De lo contrario, el compresor podría dañarse y el aparato dejaría de funcionar. En ese caso, se pierde el derecho de garantía.

Almacenamiento

Tenga en cuenta las siguientes indicaciones **antes** del almacenamiento:

- Extraiga del aparato toda el agua condensada que pueda quedar en él.
- Retire el cable de alimentación de la toma de corriente tirando de él por la clavija.

Mientras no esté utilizando el aparato, proceda a almacenarlo cumpliendo las siguientes condiciones:

- Almacene el aparato exclusivamente en salas con más de 11 m² de superficie.
- Guarde el aparato únicamente en habitaciones en las que no haya una fuente de ignición (p. ej. llamas abiertas, un aparato de gas conectado o un calefactor eléctrico).
- Almacene el aparato seco y protegido de las heladas y el calor.
- Almacene el aparato en posición vertical en un lugar protegido del polvo y la irradiación solar directa.
- Proteja el aparato del polvo con una funda si fuera necesario.
- No coloque otros aparatos u objetos sobre el aparato para así evitar posibles daños en el aparato.
- quite las pilas del mando a distancia

Montaje y puesta en funcionamiento

Volumen de suministro

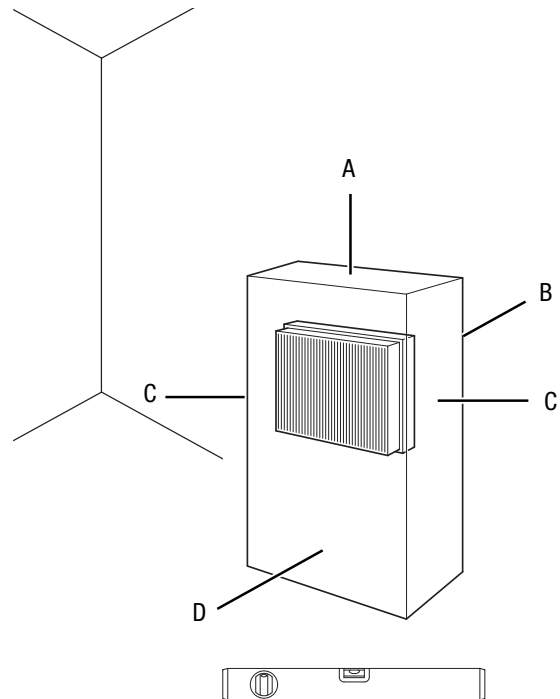
- 1 x aparato
- 1 x manguera de salida de aire
- 1 x adaptador para manguera
- 1 x racor de empalme con tapa de cierre
- 4 x tornillos
- 1 x manguera de descarga de agua condensada
- 1 x adaptador para la manguera de descarga de agua condensada
- 1 x soportes para el cable de alimentación
- 1 x mando a distancia
- 1 x manual

Desembalaje del aparato

1. Abra la caja y extraiga el aparato.
2. Retire todo el envoltorio del aparato.
3. Desenrolle completamente el cable de alimentación. Preste atención a que el cable de alimentación no esté dañado y no lo dañe al desenrollarlo.

Puesta en funcionamiento

Al colocar el aparato observe las distancias mínimas respecto a las paredes y objetos conforme al capítulo Datos técnicos.



- Coloque el aparato solo en habitaciones en las que el refrigerante que pueda derramarse no se acumule.
- Coloque el aparato únicamente en habitaciones en las que no haya una fuente de ignición (p. ej. llamas abiertas, un aparato de gas conectado o un calefactor eléctrico).
- Antes de poner el aparato nuevamente en marcha compruebe el estado del cable de alimentación. Si tiene dudas al respecto, llame al servicio de atención al cliente.
- Coloque el aparato vertical y firme sobre una superficie con suficiente capacidad portante.
- Al conectar el cable de alimentación, asegúrese de que no constituya un obstáculo ni se pueda enredar con otros cables, especialmente si se ha colocado el aparato en el centro de la habitación. Utilice puentes para el cableado.
- Asegúrese de que los cables alargadores estén totalmente desenrollados y extendidos.
- Asegúrese de que las entradas y salidas de aire, así como la conexión para la manguera de salida de aire, están libres.
- Preste atención a que la corriente de aire no se interrumpa por cortinas u otros objetos.

Colocar las pilas para el mando a distancia



Advertencia debido a la tensión eléctrica

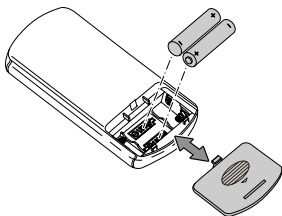
No toque el compartimento de las pilas con las manos húmedas o mojadas.

Advertencia

¡No ponga en funcionamiento el aparato con baterías recargables! Tenga en cuenta los datos técnicos para la puesta en funcionamiento.

Proceda de la siguiente manera para colocar o sustituir las pilas:

1. Presione la parte superior de la parte posterior del mando a distancia y extraiga la tapa de las pilas del mando a distancia.
2. Introduzca dos pilas en el compartimento de las pilas atendiendo a la polaridad correcta.
3. Vuelva a colocar la tapa de las pilas en el mando a distancia.

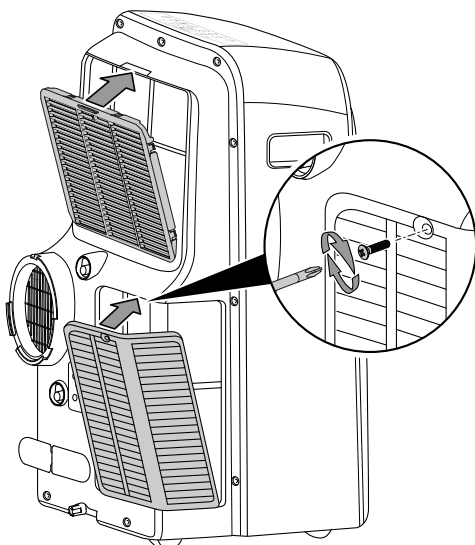


Colocar el filtro de aire

Advertencia

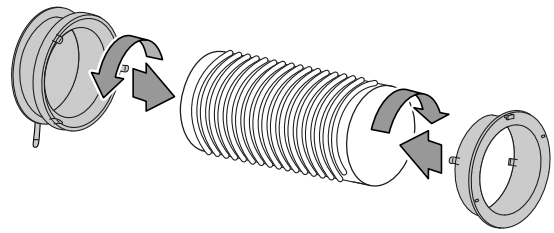
¡No ponga el aparato en funcionamiento sin colocar los filtros de aire! Sin filtros de aire el interior del aparato se ensuciará, lo cual reduce la capacidad y daña el aparato.

- Asegúrese antes de encender el aparato de que está colocado el filtro de aire.

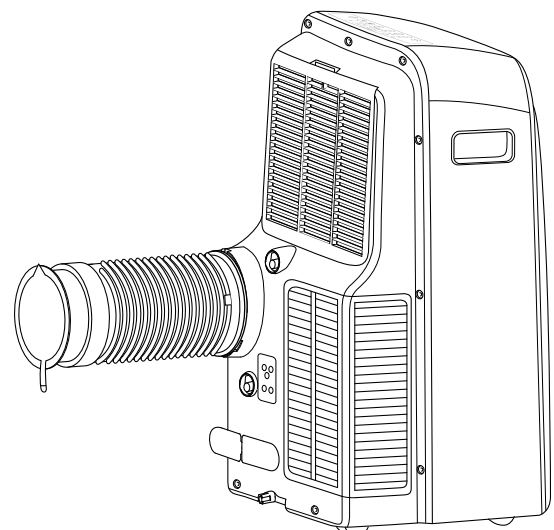
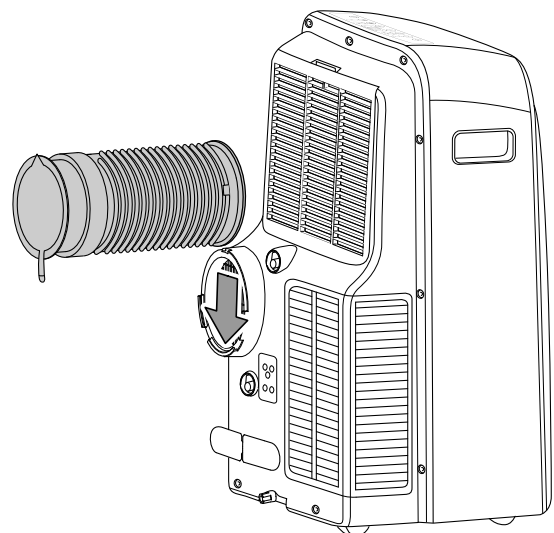


Conectar la manguera de salida de aire

1. Conecte el adaptador de manguera y el racor para manguera a un extremo de la manguera de salida de aire.



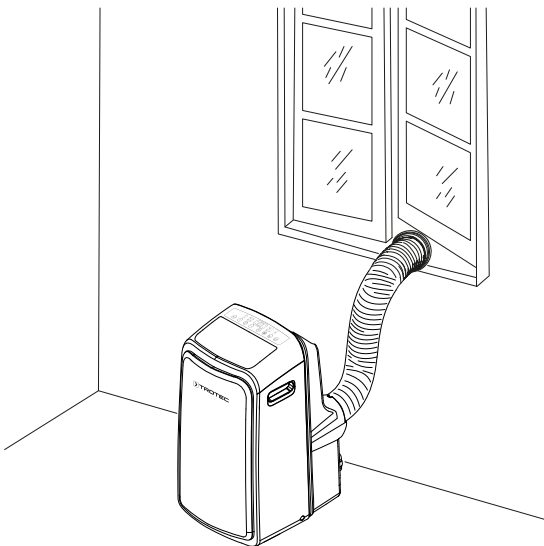
2. Conecte el extremo adecuado de la manguera de salida de aire a la conexión para la manguera de salida de aire (7) del aparato.



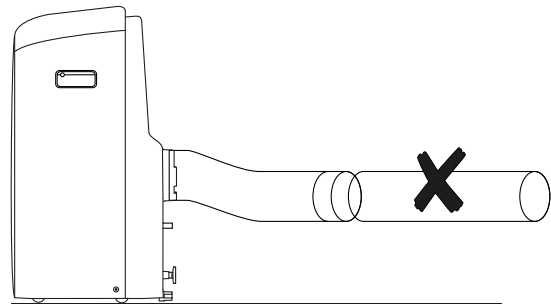
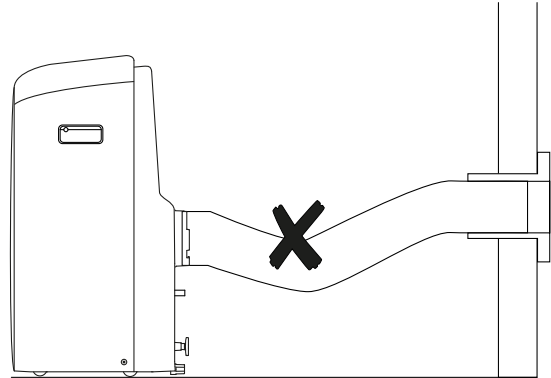
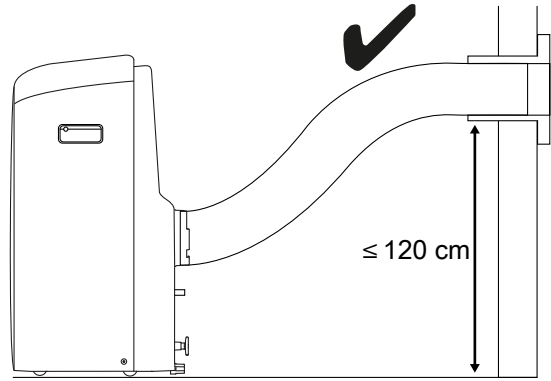
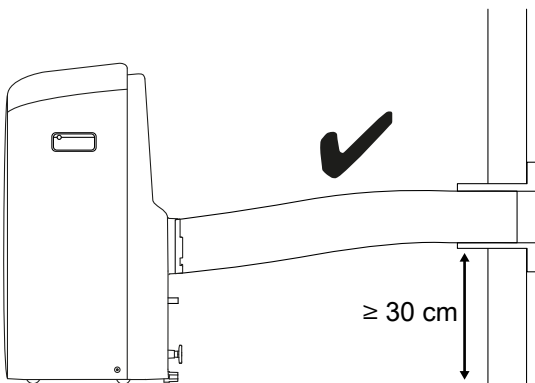
Desviación del aire de salida

- El aire de salida del aparato contiene el calor extraído del local refrigerado. Por este motivo, se recomienda evacuar dicho aire hacia el exterior.
- El extremo de la manguera de salida de aire se puede conducir a través de una ventana abierta. Asegure la ventana con los instrumentos adecuados si fuera preciso para que el extremo de la manguera de salida de aire no se salga de su posición.
- El extremo de la manguera de salida de aire se puede colgar de una ventana reclinada. Para ello se recomienda usar una impermeabilización de ventanas (opcional).
- Coloque la manguera de salida de aire en inclinado en la dirección del aire.
- La manguera conectada no puede contener ninguna fuente de ignición.

Ejemplo con manguera de salida de aire:



Tenga en consideración las siguientes indicaciones para tender la manguera de salida de aire:



- Evite dobleces en la manguera de salida de aire. Los dobleces provocan que el aire húmedo expulsado se acumule, el aparato se recalienta y se desconecta.
- La manguera de salida de aire tiene unas medidas adaptadas especialmente al aparato. No la sustituya ni la extienda con otras mangueras. Esto podría provocar un mal funcionamiento del aparato.

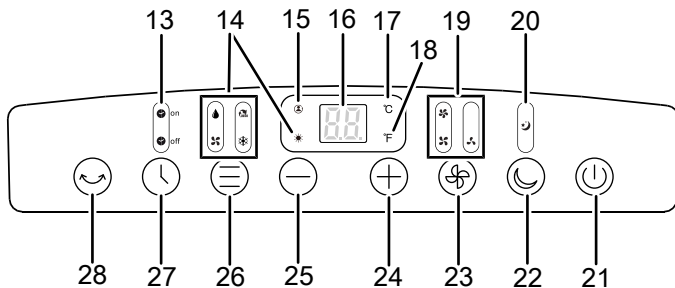
Conecte el cable de alimentación

- Inserte la clavija de alimentación en una toma de corriente debidamente protegida.

Manejo

- Evite puertas y ventanas abiertas.

Elementos de mando



N.º	Denominación	Significado
13	Ledes <i>Temporizador</i>	Se encienden cuando el <i>temporizador</i> está activado
14	Led <i>Modo de funcionamiento</i>	Muestra el modo de funcionamiento seleccionado: = Funcionamiento automático = Refrigeración = Deshumidificación = Calefacción (PAC 3500 SH) = Ventilación
15	Led <i>FOLLOW ME</i>	Se enciende cuando la función Follow Me está activada
16	Visualizador de siete segmentos	Visualización de la temperatura ambiental actual en los modos de funcionamiento Deshumidificación y Ventilación Indicación de la temperatura objetivo Indicador del número de horas durante la programación del temporizador Visualización de los códigos de error; véase el capítulo Fallos y averías
17	LED <i>grados Celsius</i>	Se enciende cuando está activada la representación en <i>Grados Celsius</i> .
18	LED <i>grados Fahrenheit</i>	Se enciende cuando está activada la representación en <i>Grados Fahrenheit</i> .
19	Led <i>Velocidad del ventilador</i>	Indicador de la velocidad del ventilador: Nivel automático Velocidad 1 = baja Velocidad 2 = alta Velocidad 3 = máxima
20	Led <i>Sleep</i>	Se enciende cuando el modo nocturno está activado
21	Tecla <i>On / Off</i>	Encender o apagar el aparato
22	Tecla <i>Sleep</i>	Activar o desactivar el <i>modo nocturno</i>
23	Tecla <i>Fan Speed</i>	Configurar la velocidad del ventilador

N.º	Denominación	Significado
24	Tecla <i>Aumentar valor</i>	Aumentar la temperatura objetivo (entre 17 °C y 30 °C) para la refrigeración Aumentar el número de horas para la programación del temporizador
25	Tecla <i>Disminuir valor</i>	Reducir la temperatura objetivo (entre 17 °C y 30 °C) para la refrigeración Reducir el número de horas para la programación del temporizador
26	Tecla <i>Mode</i>	Seleccionar el modo de funcionamiento: = Funcionamiento automático = Refrigeración = Deshumidificación = Calefacción (PAC 3500 SH) = Ventilación
27	Tecla <i>Temporizador</i>	Activar o desactivar las funciones de temporizador
28	Tecla <i>Swing</i>	Activar o desactivar la función de oscilación



Información

Cada vez que se activa una configuración, se emite una señal acústica.

Encender el aparato

1. Déjelo un rato en reposo.
2. Después de haber colocado el aparato tal y como se describe en el capítulo Puesta en funcionamiento, y una vez operativo, puede encenderlo.
3. Pulse la tecla *On/Off* (21).
 ⇨ El aparato arranca en el modo *Refrigeración*.
 ⇨ Se abre automáticamente la salida de aire (2).
4. Seleccione el modo de funcionamiento que desee.

El aparato se apaga automáticamente cuando el depósito de agua condensada está lleno. En el visualizador de siete segmentos (16) aparece *P1*.

Configurar los modos de funcionamiento

- Funcionamiento automático
- Refrigeración
- Deshumidificación
- Calefacción (solo PAC 3500 SH)
- Ventilación

Funcionamiento automático

En el modo *Automático* se regulan la *refrigeración*, la *calefacción* (PAC 3500 SH) y la *ventilación* en función de la temperatura ambiental y la temperatura objetivo.

1. Pulse la tecla *Mode* (26) hasta que se ilumine el LED *Automático* (14).
 - ⇒ Al alcanzarse la correspondiente diferencia entre la temperatura ambiental y la temperatura objetivo, el aparato pasa automáticamente al modo de refrigeración, calefacción o ventilación. Los ledes *Automático* (14) y *Grados Celsius* (17) se encienden. La velocidad del ventilador se controla automáticamente.

Refrigeración

En el modo de funcionamiento *Refrigeración* se enfría la habitación hasta la temperatura fijada.

1. Pulse la tecla *Modo* (26) hasta que se ilumine el led *Refrigeración* (14).
 - ⇒ Queda configurado el modo de funcionamiento *Refrigeración*.
2. Pulse las tecla *Disminuir valor* (25) o *Aumentar valor* (24) repetidas veces para seleccionar la temperatura objetivo. La temperatura se puede configurar entre 17 °C y 30 °C en pasos de 1 °C.
 - ⇒ En el visualizador de segmentos (16) se muestra la temperatura objetivo deseada.
3. Pulse la tecla *Fan Speed* (23) para configurar velocidad de ventilación deseada.
 - ⇒ El led *Velocidad del ventilador* (19) para la velocidad del ventilador seleccionada se enciende.
 - ⇒ El led *Refrigeración* (14) para el modo de funcionamiento *Refrigeración* se enciende.

Deshumidificación

En el modo de funcionamiento *Deshumidificación* se reduce la humedad del aire de la habitación.

No se puede ajustar la temperatura y la ventilación marcha a la velocidad más baja.



Información

Durante el modo de funcionamiento *Deshumidificación*, retire la manguera de salida de aire, puesto que de no hacerlo la humidificación será demasiado baja.

1. Pulse la tecla *Modo* (26) hasta que se ilumine el led *Deshumidificación* (14).
 - ⇒ Queda configurado el modo de funcionamiento *Deshumidificación*.
 - ⇒ La temperatura ambiental actual se muestra en el visualizador de siete segmentos (16).
 - ⇒ Para este modo de funcionamiento, el nivel de ventilación (nivel 1) y la temperatura están configurados de serie y no se pueden modificar.



Información

Si se pone en marcha el aparato en un entorno muy húmedo, es necesario vaciar regularmente el depósito de agua condensada (véase el apartado Vaciar el agua condensada).

Calefacción (PAC 3500 SH)

En el modo de funcionamiento *Calefacción*, la estancia se calienta hasta que alcance la temperatura objetivo fijada.

1. Pulse la tecla *Mode* (26) hasta que se ilumine el led *Calefacción* (14).
 - ⇒ Queda configurado el modo de funcionamiento *Calefacción*.
2. Pulse las tecla *Disminuir valor* (25) o *Aumentar valor* (24) repetidas veces para seleccionar la temperatura objetivo. La temperatura se puede configurar entre 17 °C y 30 °C en pasos de 1 °C.
 - ⇒ En el visualizador de segmentos (16) se muestra la temperatura objetivo deseada.



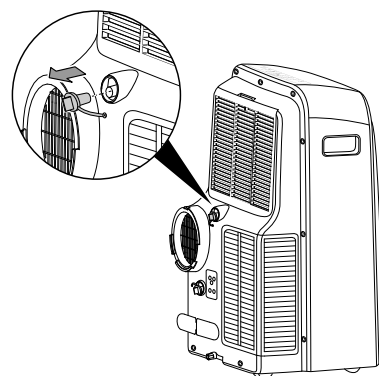
Información

Después de desactivarlo, el ventilador funciona durante un tiempo breve y no se puede realizar ningún ajuste.

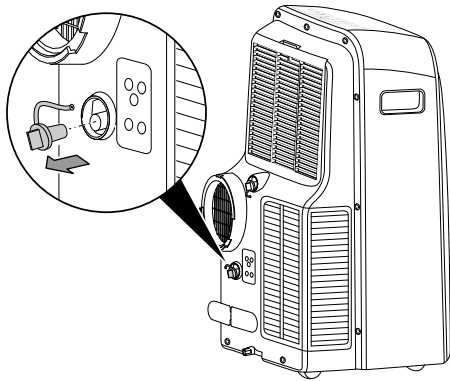
Conectar la manguera de salida de agua condensada

Si desea utilizar el aparato durante un período largo o si no desea vaciar el tanque constantemente, existe la posibilidad de conectar una manguera de salida de agua condensada a la conexión para manguera.

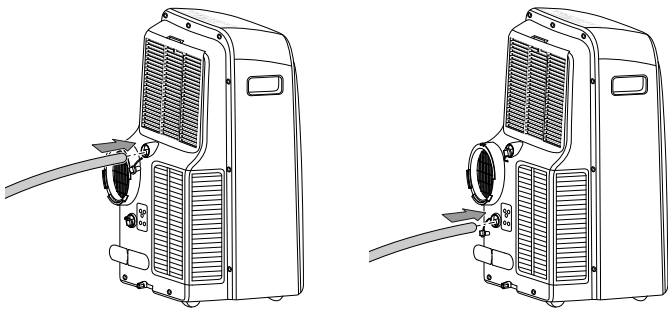
- ✓ El aparato está apagado.
 - ✓ El aparato está desconectado de la corriente.
1. Transporte o haga rodar el aparato con cuidado hacia un lugar adecuado donde poder evacuar el agua condensada (p. ej. un desagüe) o ponga a disposición un depósito colector apropiado debajo de la salida de agua condensada.
 2. Quite el tapón de goma de la conexión para manguera.
 - ⇒ Para el modo *Deshumidificación*, utilice la conexión para manguera superior (6).



⇒ Para el modo *Calefacción* (PAC 3500 SH), utilice la conexión para manguera inferior (8).

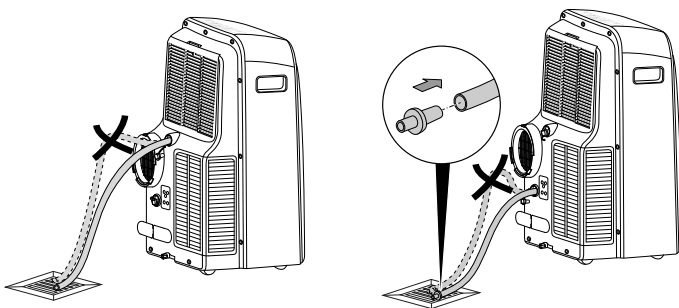


3. Conecte la manguera de salida de agua condensada a la conexión para manguera superior (6) o a la conexión de manguera inferior (8).



4. Conecte el otro extremo de la manguera a un desagüe apropiado (por ejemplo un sumidero o un recipiente colector suficientemente grande). La manguera de salida de agua condensada no puede doblarse y su trayecto hacia el sumidero no puede ser en pendiente ya que de lo contrario el agua condensada no puede salir.

⇒ Use para la calefacción (PAC 3500 SH) el adaptador para la manguera de salida de agua condensada del extremo de la manguera.



Ventilación



Información

Durante el modo de funcionamiento *Ventilación*, retire la manguera de salida de aire.

En el modo de funcionamiento *Ventilación* el aire ambiental circula y no se realiza la refrigeración.

1. Pulse la tecla *Modo* (26) hasta que se ilumine el led *Ventilación* (14).
 - ⇒ Queda configurado el modo de funcionamiento *Ventilación*.
 - ⇒ La temperatura ambiental actual se muestra en el visualizador de siete segmentos (16).
2. Pulse la tecla *Fan Speed* (23) para configurar velocidad de ventilación deseada.
 - ⇒ El led *Velocidad del ventilador* (19) muestra la velocidad del ventilador seleccionada. Si está activado el nivel automático, no se ilumina ningún LED de *Velocidad del ventilador* (19).

Configurar el temporizador

El temporizador tiene dos tipos de funciones:

- encendido automático una vez transcurrido el número de horas configurado.
- apagado automático una vez transcurrido el número de horas configurado.

Este ajuste se puede realizar tanto a través del mando a distancia como en el aparato.

Las opciones *Encendido automático* y *Apagado automático* pueden estar activas simultáneamente. Se iluminan simultáneamente los LED *Temporizador* (13). En la configuración mediante mando a distancia, se muestran además en la pantalla (30) *TIMER ON* y *TIMER OFF* (36) al mismo tiempo.

El temporizador se puede configurar para todos los modos de funcionamiento y en el modo standby.

El número de horas se puede programar en saltos de 0 h (de 0,5 h a 10 h) y de 1 h (de 10 h a 24 h).

Advertencia

No deje el aparato en funcionamiento sin vigilancia y con el temporizador activado en un espacio de acceso público.

Encendido automático

- ✓ El aparato está apagado.
- 1. Pulse la tecla *Timer* (27) hasta que se encienda el led *Timer On* (13).
- 2. Seleccione el número de horas deseado mediante las teclas *Reducir valor* (24) o *Incrementar valor* (25).
- ⇒ En el visualizador de siete segmentos (16) se muestra durante aprox. 5 s el número de horas.
- ⇒ El temporizador está configurado para el número de horas deseado.
- ⇒ El aparato se enciende una vez transcurrido el tiempo predeterminado.

Indicaciones relativas al encendido automático:

- Si se desconecta el aparato de la alimentación eléctrica, toda la configuración para el encendido automático queda anulada.
- Al encender manualmente el aparato se desactiva el encendido automático.
- Si en el número de horas usted selecciona **0,0**, el temporizador está desconectado.

Apagado automático

- ✓ El aparato está encendido.
- 1. Pulse la tecla *Timer* (27) hasta que se encienda el led *Timer Off* (13).
- 2. Seleccione el número de horas deseado mediante las teclas *Reducir valor* (24) o *Incrementar valor* (25).
- ⇒ En el visualizador de siete segmentos (16) se muestra durante aprox. 5 s el número de horas.
- ⇒ El temporizador está configurado para el número de horas deseado.
- ⇒ El aparato se desconecta una vez transcurrido el tiempo predeterminado.

Indicaciones relativas al apagado automático:

- Al pulsar la tecla *On/Off* (21) se desactiva la desconexión automática.

Modo nocturno

El modo nocturno puede ser activado en los modos de funcionamiento *Refrigeración*, *Calefacción* y *Automático*.

El modo nocturno tiene la siguiente configuración:

- La temperatura predeterminada aumenta o disminuye en un 1 °C después de 1 hora. Después de 30 minutos más, la temperatura predeterminada aumenta o disminuye nuevamente en un 1 °C. A continuación, la temperatura se mantiene constante durante 7 horas hasta que el aparato vuelve a configurar automáticamente la temperatura original.
- En el *Funcionamiento automático*, la velocidad del ventilador está predeterminada en el nivel más bajo y no se puede modificar. En el modo de funcionamiento *Refrigeración* se puede modificar la velocidad del ventilador, lo cual desactiva el modo nocturno.

Para activar el modo nocturno proceda de la siguiente manera:

1. Seleccione el modo de funcionamiento *Refrigeración*, *Calefacción* o *Automático*.
2. Pulse la tecla *Sleep* (22).
 - ⇒ Se encienden los ledes *Modo de funcionamiento* (14) y *Sleep* (20).
3. Para desconectar el modo nocturno pulse nuevamente la tecla *Sleep* (22).
 - ⇒ El LED *Sleep* (20) se apaga.
 - ⇒ Se mantiene el modo de funcionamiento configurado.

Función de oscilación

En caso necesario, la función de oscilación se puede activar en todos los modos de funcionamiento.

Con ayuda de la función *swing*, la salida de aire (2) se mueve automáticamente y garantiza una circulación continua del aire.

1. Pulse la tecla *Swing* (28).
 - ⇒ Las persianas de ventilación se mueven continuamente hacia arriba y hacia abajo.
2. Pulse la tecla *Swing* (28) de nuevo para detener la persiana de ventilación en una determinada posición o para desconectar la función *swing*.

Cambiar la unidad entre °C y °F

En el indicador de segmento (16) la temperatura se puede visualizar en °C o °F.

Proceda de la siguiente manera para cambiar la unidad de la temperatura:

1. Pulse las teclas *Aumentar valor* (24) y *Reducir valor* (25) al mismo tiempo durante aprox. 3 segundos.
 - ⇒ La temperatura mostrada cambia a la otra unidad.

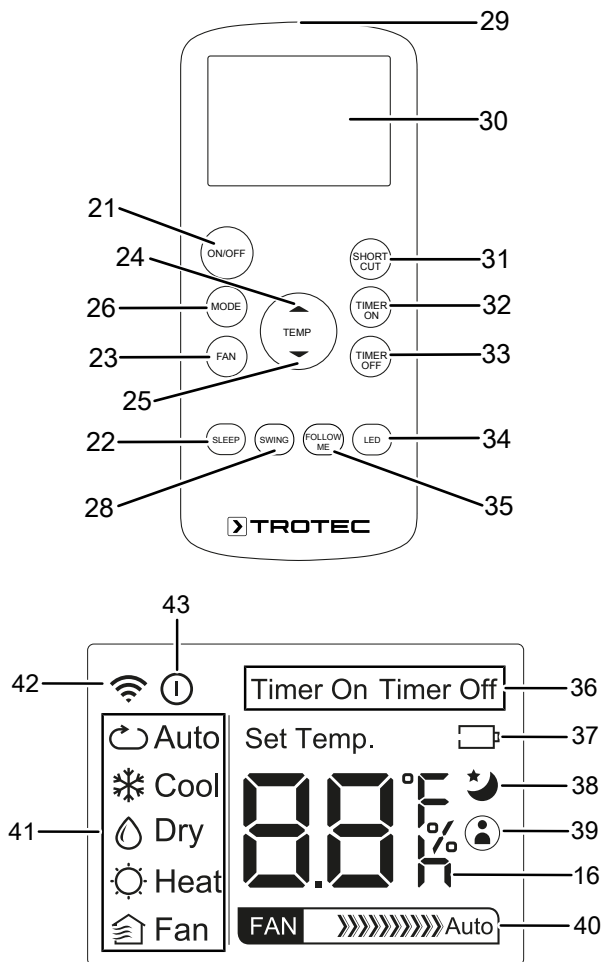
Manejo mediante mando a distancia

El aparato se puede configurar completamente mediante el mando a distancia incluido en el volumen de suministro.



Información

El mando a distancia pasa al modo standby después de un tiempo de no usarse. Pulsando la tecla de *ON/OFF* (21) del mando a distancia se finaliza el modo standby. El aparato asume automáticamente la configuración actual del mando a distancia.



N.º	Denominación	Significado
16	Visualizador de siete segmentos	Indicación de la temperatura objetivo Indicador del número de horas durante la programación del temporizador Indicación de la configuración preferida °C
21	Tecla <i>ON/OFF</i>	Enciende o apaga el aparato
22	Tecla <i>SLEEP</i>	Activar o desactivar el <i>modo nocturno</i>
23	Tecla <i>FAN</i>	Configurar la velocidad del ventilador
24	Tecla <i>Aumentar valor</i>	Aumentar la temperatura objetivo (entre 17 °C y 30 °C) para la refrigeración
25	Tecla <i>Disminuir valor</i>	Reducir la temperatura objetivo (entre 17 °C y 30 °C) para la refrigeración

N.º	Denominación	Significado
26	Tecla <i>MODE</i>	Seleccionar el modo de funcionamiento: <i>Auto</i> = Funcionamiento Ventilación <i>Cool</i> = Refrigeración <i>Dry</i> = Deshumidificación <i>Heat</i> = Calefacción (PAC 3500 SH) <i>Fan</i> = Ventilación
28	Tecla <i>SWING</i>	Activar o desactivar la función de oscilación
29	Transmisor / receptor del mando a distancia	Transmite por rayos infrarrojos hacia el aparato.
30	Pantalla	Indicador de diferentes funciones del aparato
31	Tecla <i>SHORT CUT</i>	Guardar la configuración preferida Regresar a la última configuración
32	Tecla <i>TIMER ON</i>	Función temporizador <i>Conexión automática</i> en pasos de 0,5h (de 0 h a 10 h) o de 1h (de 10 h a 24 h). Ajustar el número de horas para la programación del temporizador
33	Tecla <i>TIMER OFF</i>	Función temporizador <i>Desconexión automática</i> en pasos de 0,5h (de 0 h a 10 h) o de 1h (de 10 h a 24 h). Ajustar el número de horas para la programación del temporizador
34	Tecla <i>LED</i>	Led Encender o apagar la pantalla
35	Tecla <i>FOLLOW-ME</i>	Activar o desactivar la función Follow Me
36	Indicador <i>TIMER ON / OFF</i>	Aparece cuando el temporizador está programado para el encendido automático y/o el apagado automático.
37	Indicador <i>Pila</i>	Estado de carga de la pila
38	Indicador <i>Modo nocturno</i>	Aparece cuando está activado el modo nocturno
39	Indicador <i>FOLLOW-ME</i>	Aparece cuando la función Follow Me está activada
40	Indicador <i>Fan</i>	Muestra la velocidad del ventilador.
41	Indicador del modo de funcionamiento	Muestra el modo de funcionamiento seleccionado: <i>Auto</i> = Funcionamiento Ventilación <i>Cool</i> = Refrigeración <i>Dry</i> = Deshumidificación <i>Heat</i> = Calefacción (PAC 3500 SH) <i>Fan</i> = Ventilación

N.º	Denominación	Significado
42	Indicador <i>Transmisión</i>	Se muestra cuando se establece la comunicación entre el aparato y el mando a distancia.
43	Indicador <i>Standby</i>	Aparece cuando el mando a distancia se encuentra en modo standby

Conectar y desconectar los LED del cuadro de mando

La iluminación del cuadro de mando del aparato puede ser conectada y desconectada.

Este ajuste se puede realizar solo a través del mando a distancia.

- Pulse la tecla *LED* (34).
 - ⇒ Los LED y el indicador de segmentos (16) del cuadro de mando se apagan.
 - ⇒ El aparato continúa en marcha en la configuración seleccionada.
- Pulse de nuevo la tecla *LED* (34).
 - ⇒ Los LED y el indicador de segmentos (16) del cuadro de mando se encienden de nuevo.

Función Follow Me

Este ajuste se puede realizar solo a través del mando a distancia.

Mediante la función Follow Me el mando a distancia puede medir la temperatura en el lugar en el que se encuentra actualmente. En dependencia de la temperatura medida el aire acondicionado regula la refrigeración y la calefacción (PAC 3500 SH).

La función Follow Me puede ser activada en los modos de funcionamiento *Automático*, *Refrigeración* y *Calefacción*.

- Pulse la tecla *FOLLOW-ME* (35).
 - ⇒ En la pantalla (30) aparece el indicador *FOLLOW-ME* (39)
 - ⇒ El led *FOLLOW-ME* (15) se enciende.
 - ⇒ El mando a distancia transmite al aire acondicionado una señal de temperatura cada 3 minutos.
- Pulse la tecla *FOLLOW-ME* (35) nuevamente para desactivar la función Follow-Me.

Función de memoria

Después de un corte de luz producido mientras el aparato estaba en funcionamiento, éste se conecta de nuevo automáticamente. La configuración seleccionada para el modo de funcionamiento se guarda, un posible temporizador programado no se guarda en el aparato.

En el mando a distancia se conserva toda la configuración seleccionada (incluyendo la programación del temporizador). En el momento en el que el aparato recibe una orden del mando a distancia se transmite toda la configuración del mando a distancia al aparato.

Es posible que el compresor siga funcionando 3 minutos más tarde, puesto que cuenta con un dispositivo interno de protección contra una reconexión directa.

Puesta fuera de servicio



Advertencia debido a la tensión eléctrica

No toque la clavija de alimentación con las manos húmedas o mojadas.

- Desconecte el aparato.
- Retire el cable de alimentación de la toma de corriente tirando de él por la clavija.
- Vacíe la bandeja de agua condensada si fuera necesario.
- Extraiga, si fuera necesario, la manguera de descarga de agua condensada así como el líquido residual que se encuentra en ella.
- Limpie el aparato conforme al capítulo Mantenimiento.
- Almacene el aparato conforme al capítulo Transporte y almacenamiento.

Fallos y averías

El fabricante ha comprobado en repetidas ocasiones que el funcionamiento del aparato es impecable. No obstante, si se produjera un fallo de funcionamiento compruebe el aparato siguiendo la siguiente lista:

El aparato no arranca:

- Compruebe la conexión a la red eléctrica.
- Compruebe que el cable y la clavija de alimentación no estén dañados. Si detectara daños, no intente volver a poner en marcha el aparato.
Si el cable de alimentación de este aparato sufre daños tiene que ser sustituido por el fabricante o su servicio de atención al cliente, o por una persona con una cualificación similar, con el fin de evitar riesgos.
- Compruebe el estado de los fusibles de red situados en el lugar de la instalación.
- Observe la temperatura de funcionamiento especificada en el Anexo técnico.

- Es posible que la bandeja de agua condensada esté llena. Vacíe la bandeja de agua condensada si fuera necesario. En el visualizador de siete segmentos no debe aparecer el código de error P1.
- Espere 10 minutos antes de reiniciar el aparato. Si el aparato no arrancara, encargue la comprobación eléctrica a una empresa especializada o a Trotec.

El aparato refrigera a un rendimiento muy bajo o nulo:

- Compruebe si está configurado el modo de funcionamiento *Refrigeración*.
- Compruebe si la manguera de salida está colocada correctamente. Si se encuentra doblada o atascada, no se puede conducir el aire hacia el exterior. Asegúrese de que el aire de salida tenga el camino libre al exterior.
- Revise la posición de las persianas de ventilación. Deben quedar lo más abiertas posible.
- Compruebe que el (o los) filtro(s) de aire no estén sucio(s). Limpie y cambie el (los) filtro(s) de aire cuando sea necesario.
- Revise la distancia mínima entre el aparato y las paredes u objetos. Si fuera necesario, sitúe el aparato en otro lugar más adecuado.
- Compruebe si hay ventanas y/o puertas abiertas en la habitación. Círrrelas en caso de que así sea. No obstante, tenga en cuenta que debe mantenerse abierta una ventana para la manguera de salida de aire.
- Compruebe la configuración de la temperatura en el aparato. Baje la temperatura configurada en caso de que esta supere la temperatura ambiental.

El aparato hace ruido o vibra:

- Asegúrese de que el aparato se encuentra en posición vertical y firme.

El agua condensada se derrama:

- Compruebe si el aparato tiene fugas.

El compresor no arranca:

- Compruebe si la protección contra el recalentamiento del compresor se ha activado. Desconecte el aparato de la electricidad y déjelo enfriar aprox. 10 minutos antes de volver a conectarlo.
- Compruebe si la temperatura ambiental es equivalente a la temperatura objetivo (en el modo de funcionamiento *Refrigeración*). El compresor no se conecta hasta que se haya alcanzado esa temperatura.
- Es posible que el compresor siga funcionando 3 minutos más tarde, puesto que cuenta con un dispositivo interno de protección contra una reconexión directa.

El aparato se calienta mucho, hace ruido o pierde potencia:

- Compruebe que las entradas de aire y el filtro de aire no estén sucios. Quite la suciedad exterior.
- Compruebe la suciedad del aparato por fuera (véase el capítulo *Mantenimiento*). Encargue la limpieza del interior de un aparato sucio a una empresa especializada en técnicas de refrigeración y climatización o a Trotec.

El aparato no reacciona al mando a distancia infrarrojo:

- Compruebe si la distancia entre el mando a distancia y el aparato es demasiado grande y acérquese en caso necesario.
- Asegúrese de que no haya obstáculos, como muebles o paredes, entre el aparato y el mando a distancia. Asegúrese de mantener el contacto visual entre el aparato y el mando a distancia.
- Compruebe el nivel de carga de las pilas y sustitúyalas por unas nuevas en caso necesario.
- Si se acaban de cambiar las pilas, asegúrese de que se colocaron siguiendo la polarización correcta.

Advertencia

Espere al menos 3 minutos después de cada trabajo de mantenimiento y reparación. Después ya puede encender de nuevo el aparato.

Después de la revisión, el aparato no funciona correctamente:

Póngase en contacto con el servicio de atención al cliente. Si fuera necesario, envíe el aparato a una empresa especializada en técnicas de refrigeración y climatización o a Trotec para su reparación.

Códigos de error

En el visualizador de siete segmentos (16) pueden aparecer los siguientes mensajes de error:

Código de error	Causa	Solución
P1	Depósito de agua condensada lleno	Vacíe el depósito de agua condensada. Si el error persiste, póngase en contacto con el servicio técnico.

Mantenimiento

Intervalos de mantenimiento

Intervalo de mantenimiento y conservación	antes de cada puesta en marcha	cuando sea necesario	al menos cada 2 semanas	al menos cada 4 semanas	al menos cada 6 meses	al menos una vez al año
Comprobar si hay suciedad en los agujeros de aspiración y soplado y limpiarlos si fuera necesario	X			X		
Limpieza exterior		X				X
Comprobar visualmente si hay suciedad en el interior del aparato		X				X
Comprobar si en el filtro de aire hay suciedad o elementos externos y limpiar o sustituir si fuera necesario	X		X			
Cambiar el filtro de aire		X				
Comprobar si hay daños	X					
Revisar los tornillos de fijación		X				X
Funcionamiento de prueba						X
Vaciar la bandeja de agua condensada y la manguera de descarga		X				

Protocolo de mantenimiento y conservación

Tipo de aparato:

Número del aparato:

Intervalo de mantenimiento y conservación	1	2	3	4	5	6	7	8	9	10	11	12	13	14	15	16
Comprobar si hay suciedad y cuerpos extraños en la entrada y la salida de aire y limpiarlas si fuera necesario																
Comprobar si hay suciedad en los agujeros de aspiración y soplado y limpiarlos si fuera necesario																
Limpieza exterior																
Comprobar visualmente si hay suciedad en el interior del aparato																
Cambiar el filtro de aire																
Comprobar si hay daños																
Revisar los tornillos de fijación																
Funcionamiento de prueba																
Vaciar la bandeja de agua condensada y la manguera de descarga																
Comentarios																

1. Fecha: Firma:	2. Fecha: Firma:	3. Fecha: Firma:	4. Fecha: Firma:
5. Fecha: Firma:	6. Fecha: Firma:	7. Fecha: Firma:	8. Fecha: Firma:
9. Fecha: Firma:	10. Fecha: Firma:	11. Fecha: Firma:	12. Fecha: Firma:
13. Fecha: Firma:	14. Fecha: Firma:	15. Fecha: Firma:	16. Fecha: Firma:

Trabajos previos al mantenimiento



Advertencia debido a la tensión eléctrica

No toque la clavija de alimentación con las manos húmedas o mojadas.

- Desconecte el aparato.
- Retire el cable de alimentación de la toma de corriente tirando de él por la clavija.



Advertencia debido a la tensión eléctrica

Aquellos trabajos que requieran abrir la carcasa sólo pueden ser realizados por empresas especializadas y autorizadas o por Trotec.

Círculo del refrigerante



Peligro

Refrigerante natural de propano (R290)!

H220 – gas altamente inflamable.

H280 – contiene gas a presión; puede explotar en caso de calentamiento.

P210 – mantener alejado de fuentes de calor, superficies calientes, ondas, llamas abiertas y otras fuentes de combustión. No fumar.

P377 – llama por escape de gas: no apagar hasta que no se subsane la fuga sin peligro residual.

P410+P403 – proteger de la radiación solar en un lugar bien ventilado.

- El círculo del refrigerante constituye un sistema cerrado herméticamente que no requiere de mantenimiento y que sólo puede ser revisado o comprobado por empresas especializadas en técnicas de refrigeración y climatización o por Trotec.

Señales de seguridad y placas en el aparato

Compruebe regularmente las señales de seguridad y placas en el aparato. ¡Sustituya las señales de seguridad ilegibles!

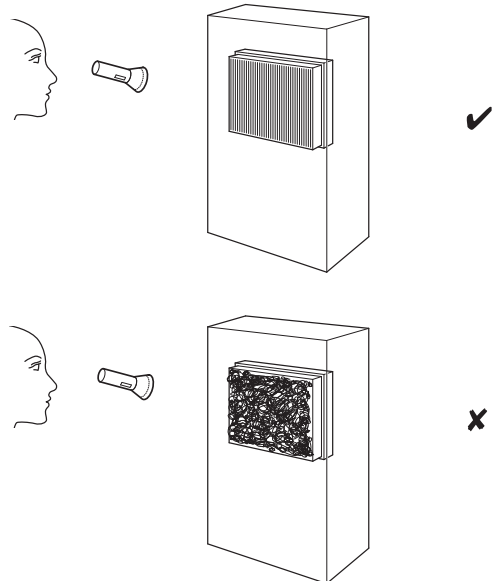
Limpiar la carcasa

Limpié la carcasa con un paño húmedo, suave y sin pelusas. Asegúrese de que no entre humedad al interior de la carcasa. Asegúrese de que la humedad no pueda entrar en contacto con componentes eléctricos. No utilice detergentes agresivos como, p. ej. aerosoles limpiadores, diluyentes, detergentes que contengan alcohol o limpiadores abrasivos para humedecer el paño.

Comprobar visualmente si hay suciedad en el interior del aparato

1. Extraiga el filtro de aire.
2. Alumbre con una linterna el interior de los agujeros del aparato.
3. Compruebe la suciedad en el interior del aparato.

4. Si detecta una capa gruesa de polvo, encargue la limpieza del interior del aparato a una empresa especializada en técnicas de refrigeración y climatización o a Trotec.
5. Vuelva a colocar el filtro de aire.



Limpiar el filtro de aire

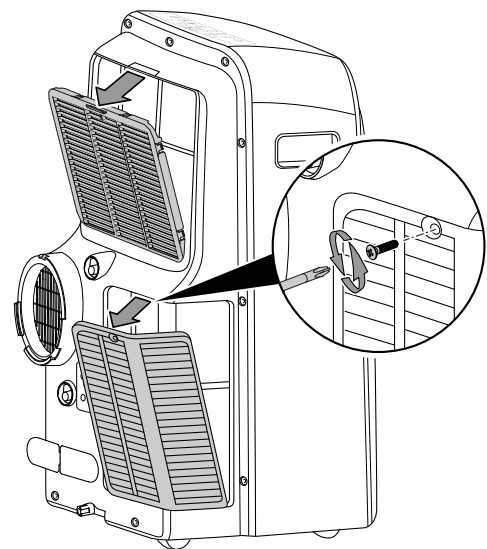
Se debe limpiar el filtro de aire en cuanto se ensucie. Se dará cuenta de ello, por ejemplo, cuando se reduzca la capacidad del aparato (véase el capítulo Fallos y averías).



Advertencia

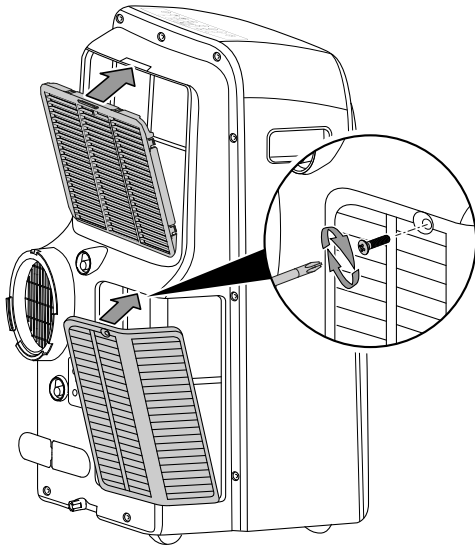
Compruebe que el filtro de aire no esté desgastado ni dañado. Las esquinas y bordes del filtro de aire no pueden estar deformados ni redondeados. ¡Cerciórese antes de volver a colocar el filtro de aire que éste no presente daños y esté seco!

1. Extraiga el filtro de aire del aparato.

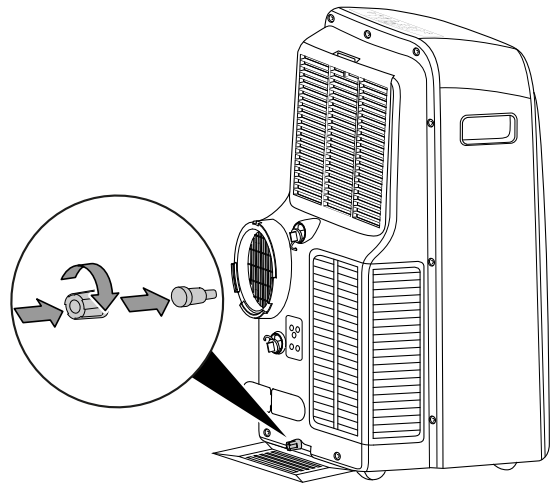


2. Limpie el filtro con un paño suave, sin pelusas y ligeramente humedecido. Si el filtro está muy sucio, límpielo con un detergente diluido en agua caliente.

3. Deje que el filtro se seque completamente. No coloque nunca el filtro en el aparato mientras esté húmedo.
4. Vuelva a colocar el filtro de aire en el aparato.



2. Deje que el agua condensada salga totalmente.



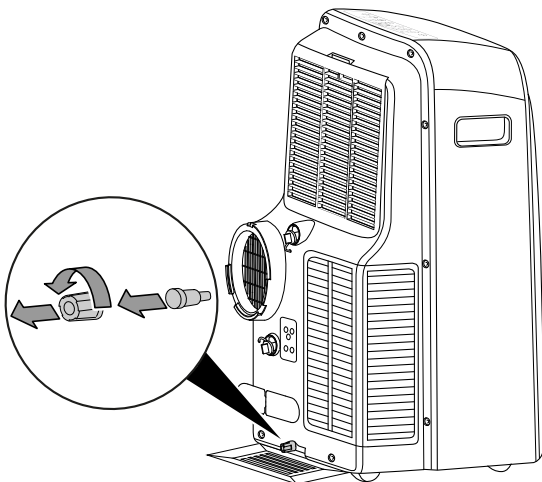
- ⇒ El código de error *P1* en el visualizador de siete segmentos (16) se apaga en el momento en que se haya vaciado el agua condensada.

Vaciar el agua condensada (vaciado manual)

En los modos de funcionamiento *Refrigeración*, *Deshumidificación* y *Calefacción* se genera agua condensada que, en su mayor parte, se elimina a través de la salida de aire. El agua condensada restante es recogida en un depósito dentro del aparato. Hay que eliminar regularmente el agua condensada.

Cuando se acumula demasiada agua condensada, el aparato se apaga y señala ese estado a través del código de error *P1* en el visualizador de siete segmentos (16).

1. Transporte o haga rodar el aparato con cuidado hacia un lugar adecuado donde poder evacuar el agua condensada (p. ej. un desagüe) o ponga a disposición un depósito colector apropiado debajo de la salida de agua condensada.



Trabajos posteriores al mantenimiento

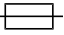
Si desea volver a utilizar el aparato:

- Deje reposar el aparato al menos 12 horas para que el refrigerante se pueda acumular en el compresor. ¡Vuelva a conectar el aparato después de transcurridas 12 horas! De lo contrario, el compresor podría dañarse y el aparato dejaría de funcionar. En ese caso, se pierde el derecho de garantía.
- Vuelva a conectar el aparato enchufando el cable de alimentación a la toma de corriente.

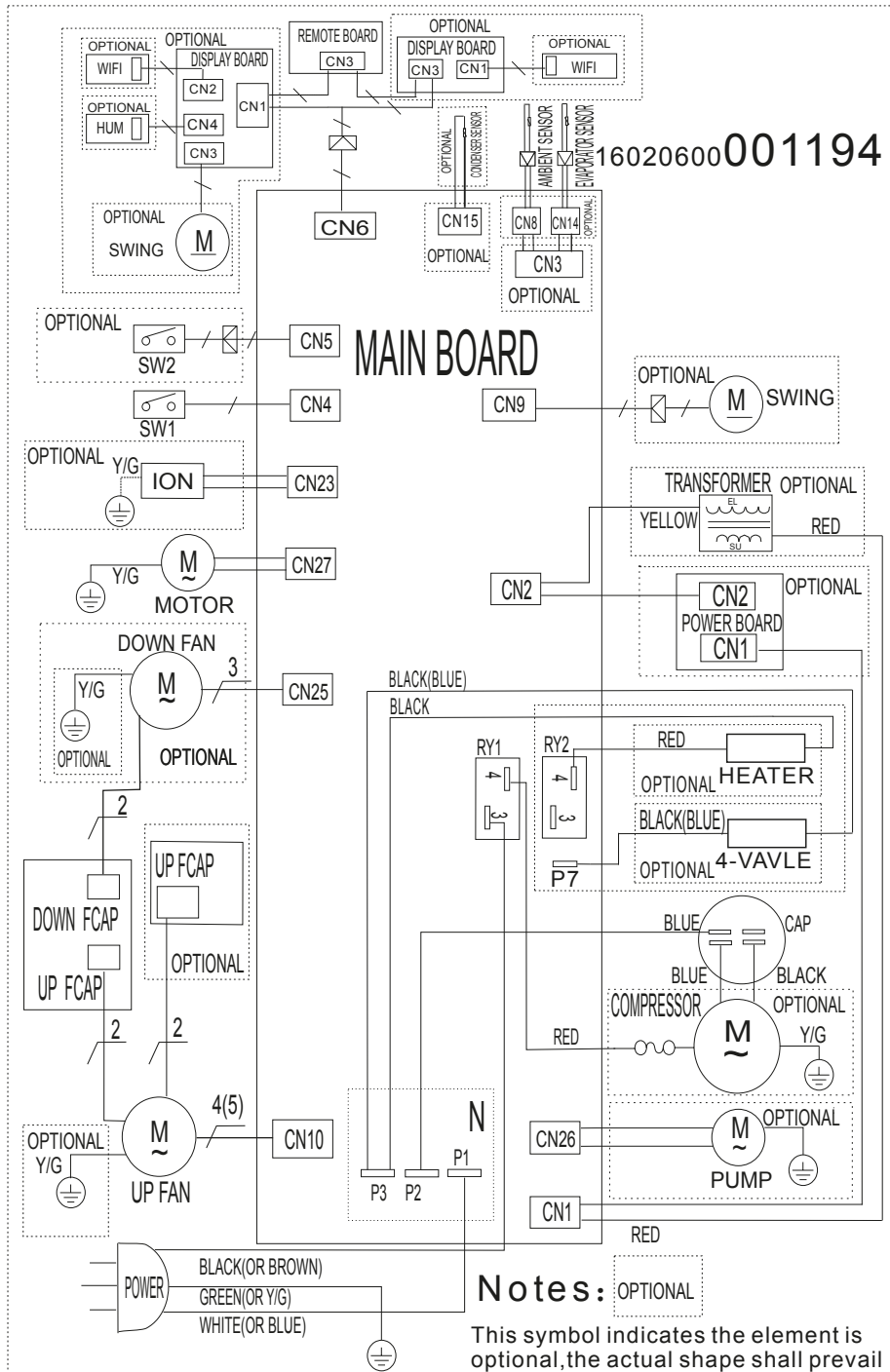
Si no va a usar el aparato durante un tiempo prolongado:

- Almacene el aparato conforme al capítulo Transporte y almacenamiento.

Anexo técnico
Datos técnicos

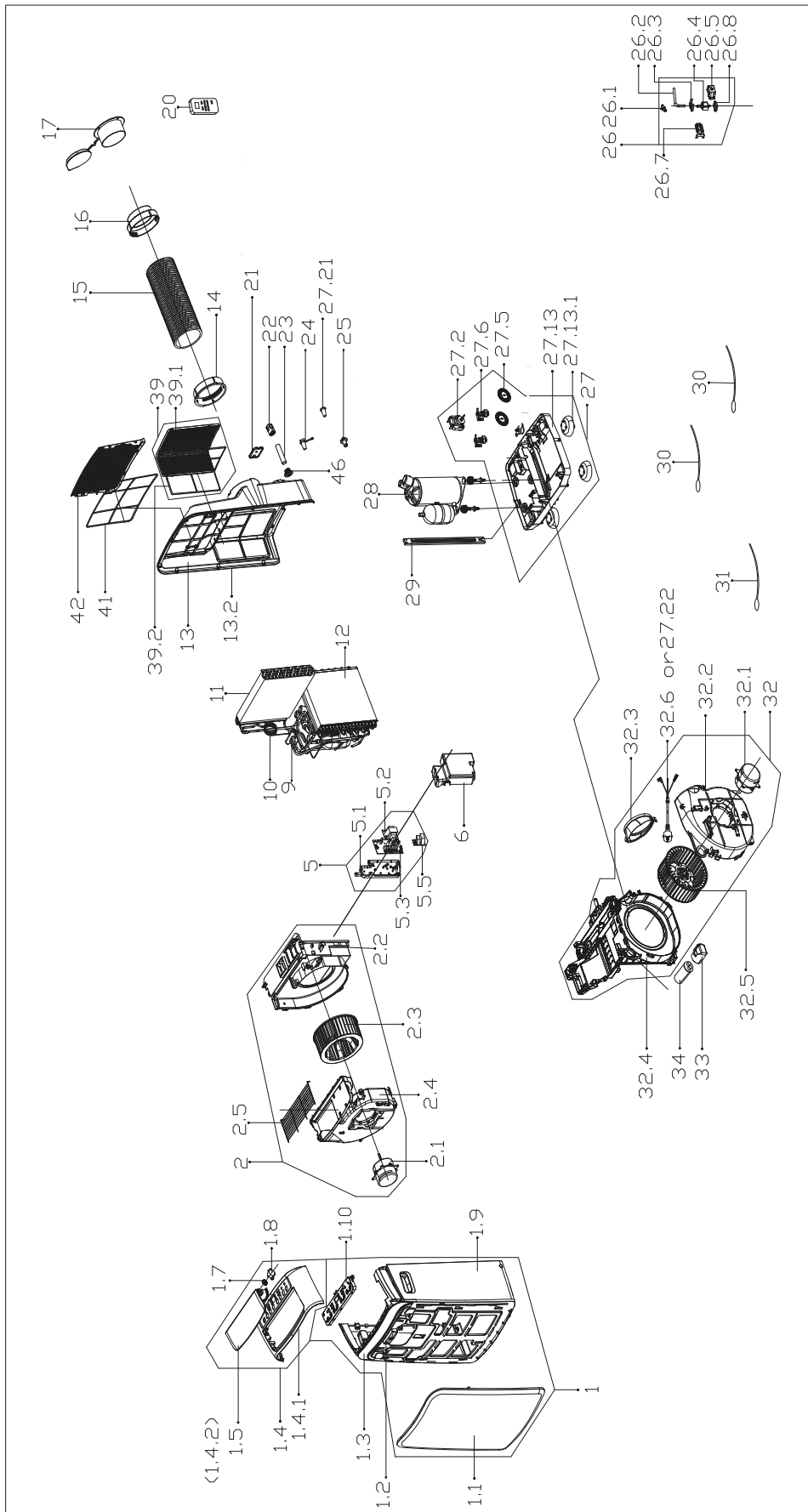
Modelo	PAC 3500 SH	PAC 3000 X A+
Potencia frigorífica	3,5 kW	2,9 kW
Potencia calorífica	2,9 kW	-
Capacidad de deshumidificación	3,25 l/h	3 l/h
Temperatura de funcionamiento	de 17 °C a 35 °C	de 17 °C a 35 °C
Gama de ajuste de la temperatura	de 17 °C a 30 °C	de 17 °C a 30 °C
Caudal de aire máx.	420 m ³ /h	420 m ³ /h
Conexión a la red eléctrica	1/N/PE~ 220 V - 240 V / 50 Hz	1/N/PE~ 220 V - 240 V / 50 Hz
Corriente nominal	8 A	6 A
Fusible 	T 3,15 A	T 3,15 A
Consumo de potencia (refrigeración)	1,35 kW	1,1 kW
Consumo de potencia (calefacción)	1,05 kW	-
Nivel de intensidad sonora a 1 m de distancia	54,5 dB(A)	52 dB(A)
Refrigerante	R290	R290
Cantidad de refrigerante	230 g	200 g
Factor PCG	3	3
Equivalente de CO ₂	0,00069 t	0,0006 t
Presión lado de aspiración	1,0 MPa	1,0 MPa
Presión lado de salida	2,6 MPa	2,6 MPa
Presión máx. admitida	2,6 MPa	2,6 MPa
Medidas (largo x ancho x alto)	395 x 460 x 786 mm	395 x 460 x 786 mm
Distancia mínima respecto a paredes u objetos	arriba (A): 30 cm atrás (B): 50 cm lateral (C): 30 cm adelante (D): 30 cm	30 cm 50 cm 30 cm 30 cm
Peso	34 kg	34 kg
Pila para el mando a distancia	Tipo R03 / AAA - 1,5 V	Tipo R03 / AAA - 1,5 V

Esquema de conexiones PAC 3500 SH
Esquema de conexiones PAC 3000 X A+



**Vista y lista de piezas de recambio
PAC 3500 SH**

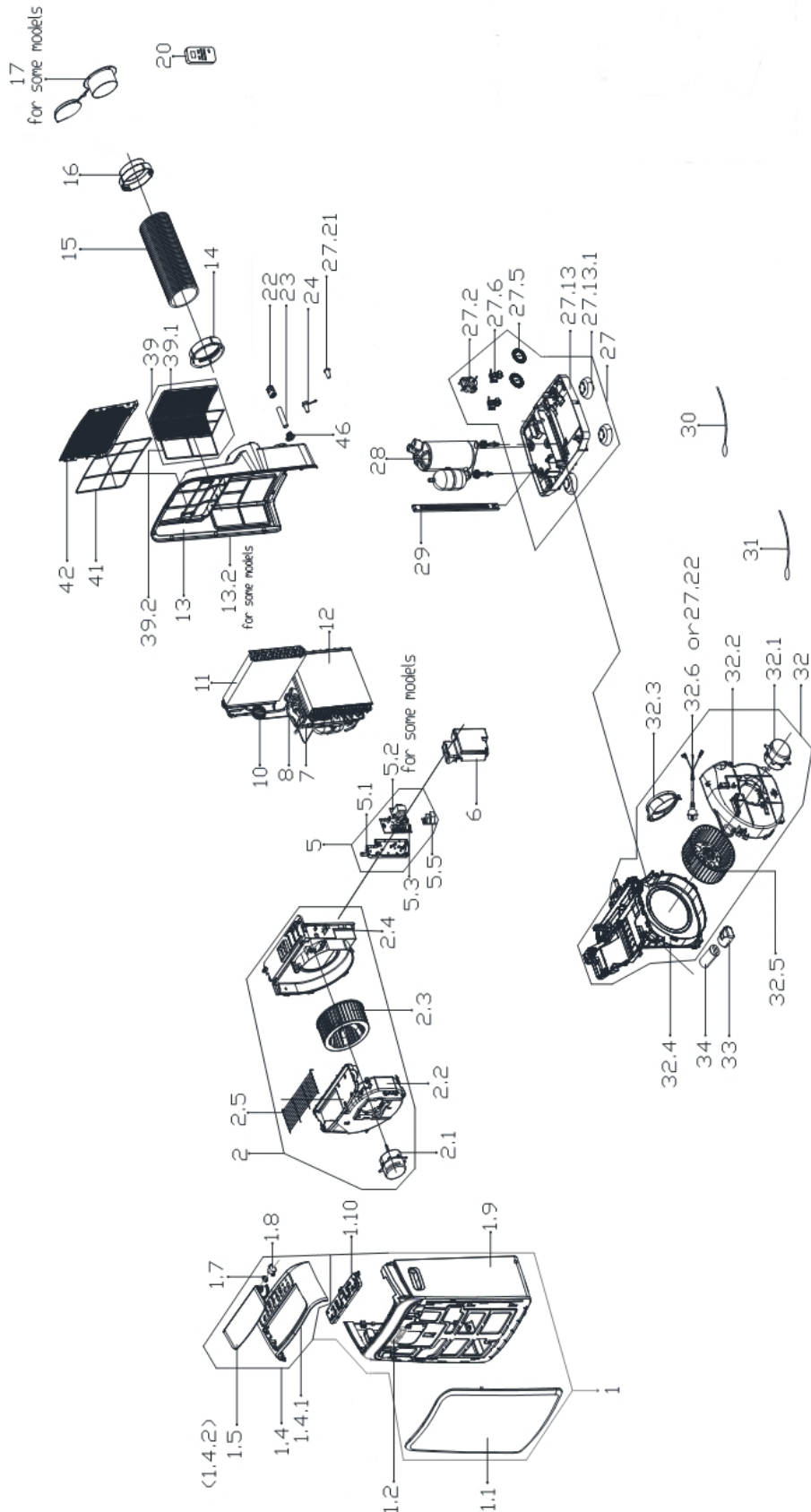
Aviso: Los números de referencia de las piezas de recambio son diferentes a los números de referencia empleados en el manual de instrucciones para los componentes.



No.	Part Name	Quantity	No.	Part Name	Quantity
1	Front panel assembly	1	25	Drain connection	1
1.1	Front panel	1	26	Water pump subassembly	1
1.2	Signal receiving board subassembly	1	26.1	Drain connection	1
1.3	Adorn board	1	26.2	Rubber tube	1
1.4	Upper panel subassembly	1	26.3	Waterproof rubber ring	1
1.4.1	Upper panel	1	26.4	Water pump	1
1.4.2	Horizontal louver	1	26.5	Bracket	1
1.7	Gear wheel	1	26.7	Supporter of fan motor	1
1.8	Stepper motor	1	26.8	Waterproof rubber ring	1
1.9	Middle panel subassembly	1	27	Chassis assembly	1
1.10	Display board subassembly	1	27.2	Shaded-pole motor	1
2	Cover of Air exhaust volute shell assembly	1	27.5	Water wheel	1
2.1	Single phase asynchronous motor	1	27.5	Water wheel	1
2.2	Air outlet volute shell	1	27.6	Water Level Switch	1
2.3	Centrifugal Fan	1	27.6	Water Level Switch	1
2.4	Cover for Air outlet volute shell	1	27.13	Chassis subassembly	1
2.5	Outdoor air inlet grille	1	27.13	Universal wheel	4
5	Electronic control box subassembly	1	27.21	Drain stopper	1
5.1	Electronic control box subassembly	1	27.22	Power cord subassembly	1
5.2	Inverter control board subassembly	1	28	Fixed Speed Rotary Compressor	1
5.3	Main control board subassembly	1	29	Supporting bar	1
5.5	Capacitor auxiliary board subassembly	1	30	Pipe temperature sensor	1
6	E-Box Cover	1	30	Pipe temperature sensor	1
9	4-way valve assembly	1	31	Room temperature sensor	1
10	Capillary assembly	1	32	Middle partition board assembly	1
11	Evaporator assembly	1	32.1	Single phase asynchronous motor	1
12	Condenser assembly	1	32.2	Cover of Air exhaust volute shell (outdoor)	1
13	Rear Panel assembly	1	32.3	Exhaust fixed joint component subassembly	1
13.2	Rear panel	1	32.4	Partition board subassembly	1
14	Connector, air exhaust duct	1	32.5	Centrifugal Fan	1
15	Exhaust hose subassembly	1	33	Capacitor box	1
16	Connector, air exhaust duct	1	34	Capacitor of compressor	1
17	Connector, air exhaust duct	1	39	Outside inlet air frame unit assembly	1
20	Remote controller	1	39.1	Outside inlet air frame unit	1
22	Cover of Drain connector(outdoor)	1	39.2	Down filter	1
23	Drain pipe	1	41	Inside filter	1
24	Drain Stopper	2	42	Indoor air inlet grille	1

**Vista y lista de piezas de recambio
PAC 3000 X A+**

Aviso: Los números de referencia de las piezas de recambio son diferentes a los números de referencia empleados en el manual de instrucciones para los componentes.



No.	Part Name	Quantity	No.	Part Name	Quantity
1	Front panel assembly	1	17	Connector, air exhaust duct	1
1.1	Front panel	1	20	Remote controller	1
1.2	Signal receiving board subassembly	1	22	Cover of Drain connector (outdoor)	1
1.4	Upper panel subassembly	1	23	Drain pipe	1
1.4.1	Upper panel	1	24	Drain Stopper	1
1.4.2	Horizontal louver	1	27	Chassis assembly	1
1.7	Gear wheel	1	27.2	Shaded-pole motor	1
1.8	Stepper motor	1	27.5	Water wheel	1
1.9	Middle panel subassembly	1	27.5	Water wheel	1
1.10	Display board subassembly	1	27.6	Water Level Switch	1
2	Cover of Air exhaust volute shell assembly	1	27.13	Chassis subassembly	1
2.1	Single phase asynchronous motor	1	27.13.1	Universal wheel	4
2.2	Air outlet volute shell	1	27.21	Drain stopper	1
2.3	Centrifugal Fan	1	27.22	Power cord subassembly	1
2.4	Cover for Air outlet volute shell	1	28	Fixed speed rotary compressor	1
2.5	Outdoor air inlet grille	1	29	Supporting bar	1
5	Electronic control box subassembly	1	30	Pipe Temperature Sensor	1
5.1	Electronic control box subassembly	1	31	Room temperature sensor	1
5.2	Inverter control board subassembly	1	32	Middle partition board assembly	1
5.3	Main control board subassembly	1	32.1	Single phase asynchronous motor	1
5.5	Capacitor auxiliary board subassembly	1	32.2	Cover of Air exhaust volute shell (outdoor)	1
6	E-Box Cover	1	32.3	Exhaust fixed joint component subassembly	1
7	Suction pipe assembly	1	32.4	Partition board subassembly	1
8	Discharge pipe assembly	1	32.5	Centrifugal Fan	1
10	Capillary assembly	1	33	Capacitor box	1
11	Evaporator assembly	1	34	Capacitor of compressor	1
12	Condenser assembly	1	39	Outside inlet air frame unit assembly	1
13	Rear Panel assembly	1	39.1	Outside inlet air frame unit	1
13.2	Rear panel	1	39.2	Down filter	1
14	Connector, air exhaust duct	1	41	Inside filter	1
15	Exhaust hose subassembly	1	42	Indoor air inlet grille	1
16	Connector, air exhaust duct	1			

Eliminación de residuos



El símbolo del contenedor de basura tachado en aparatos eléctricos o electrónicos de desecho indica que una vez terminada su vida útil estos no pueden ser eliminados junto con la basura doméstica. Cerca de su empresa hay puntos blancos de recogida de aparatos eléctricos y electrónicos de desecho en los que podrá devolverlos gratuitamente. Las direcciones se pueden obtener en la administración municipal o local. Para conocer otras opciones de devolución en muchos países de la UE, también puede consultar el sitio web <https://hub.trotec.com/?id=45090>. En caso contrario, póngase en contacto con un reciclador oficial de aparatos usados autorizado en su país.

Con la recogida selectiva de los aparatos eléctricos y electrónicos de desecho se pretende posibilitar la reutilización, el reciclaje de materiales y otras formas de aprovechamiento de los aparatos de desecho así como evitar las consecuencias negativas para el medio ambiente y la salud de las personas que puede tener la eliminación de sustancias peligrosas que puedan contener los aparatos.

Encargue la eliminación adecuada del refrigerante de propano a empresas con la correspondiente certificación conforme a las leyes nacionales (catálogo europeo de tipos de residuo, 160504).



Las pilas y baterías recargables no se pueden tirar a la basura doméstica sino que deben ser desechadas debidamente conforme a la Directiva 2006/66/CE DEL PARLAMENTO EUROPEO Y DEL CONSEJO de 06 de septiembre de 2006 relativa a las pilas y acumuladores. Se ruega desechar las pilas y baterías recargables conforme a las disposiciones legales vigentes.

Trotec GmbH

Grebbener Str. 7
D-52525 Heinsberg

☎ +49 2452 962-400

☎ +49 2452 962-200

✉ info@trotec.com

www.trotec.com