

# PAC 3500 SH / PAC 3000 X A +

**FI**

**KÄYTTÖOHJE**  
SIIRRETTÄVÄ  
ILMASTOINTILAITE



**TROTEC**

## Sisällysluettelo

Käyttöohjetta koskevia tietoja .....	2
Turvallisuus .....	2
Tietoa laitteesta .....	6
Kuljetus ja säilytys .....	7
Asennus ja käyttöönotto .....	8
Käyttö .....	11
Viat ja häiriöt .....	16
Huolto .....	18
Tekninen liite .....	21
Hävittäminen.....	27

## Käyttöohjetta koskevia tietoja

### Symbolit



#### Vaara

Tämä symboli viittaa erittäin herkästi syttyvästä kaasusta aiheutuvaan hengenvaaraan ja terveysvaaroihin.



#### Varoitus sähköjännitteestä

Tämä symboli viittaa sähköjännitteestä aiheutuviin hengenvaarallisiin ja terveyteen vaikuttaviin vaaroihin.



#### Varoitus

Signaalisana kuvaa keskimääräistä riskitasoa, jos siltä ei vältytä, voi seurauksena olla kuolema tai vaikea loukkaantuminen.



#### Varoitus

Signaalisana kuvaa alhaista riskitasoa, jos siltä ei vältytä, voi seurauksena olla vähäinen tai kohtalainen loukkaantuminen.

#### Huomaa

Signaalisana viittaa tärkeisiin tietoihin (esim. esinevahingot), mutta ei vaaroihin.



#### Tietoa

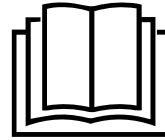
Tällä symbolilla varustetut huomautukset ovat sinulle avuksi suorittamaan työt nopeasti ja turvallisesti.



#### Noudata ohjetta

Tällä symbolilla varustettu huomautus viittaa siihen, että käyttöohjetta on noudatettava.

Käyttöohjeen uusimman version ja EU-vaatimustenmukaisuusvakuutuksen voit ladata seuraavan linkin kautta:



PAC 3500 SH



<https://hub.trotec.com/?id=43232>

PAC 3000 X A+



<https://hub.trotec.com/?id=44386>

## Turvallisuus

**Lue tämä käyttöohje huolellisesti ennen laitteen käyttöönottoa/käyttöä ja säilytä sitä aina laitteen välittömässä läheisyydessä.**



#### Varoitus

##### Lue kaikki turvallisuusohjeet ja muut ohjeet.

Turvallisuusohjeiden ja varoitusten noudattamatta jättäminen voi aiheuttaa sähköiskun, tulipalon ja/tai vakavia vammoja.

##### Säilytä kaikki turvallisuus- ja muut ohjeet myöhempää käyttöä varten.

Laitetta saavat käyttää 8-vuotiaat ja sitä vanhemmat lapset sekä henkilöt, jotka ovat fyysisesti, henkisesti tai aisteiltaan rajoitteisia tai joilla ei ole riittävästi tietoa tai kokemusta laitteen käytöstä, mikäli käyttö tapahtuu valvotusti tai heitä on opetettu käyttämään laitetta turvallisella tavalla ja he tiedostavat käyttöönon mahdollisesti liittyvät vaarat

Lapset eivät saa leikkiä laitteella. Lapset eivät saa suorittaa puhdistusta ja huoltoa ilman valvontaa.

- Älä käytä laitetta räjähdysalttiissa tiloissa tai alueilla, äläkä asenna laitetta niihin.
- Älä käytä laitetta syövyttävässä ilmastossa.
- Sijoita laite pystysuorassa ja vakaasti kestäväälle alustalle.
- Anna laitteen kuivua kosteapyyhinnän jälkeen. Älä käytä laitetta kosteana.
- Älä käytä tai käsittele laitetta, jos kätesi ovat kosteat tai märät.
- Älä aseta laitetta alttiiksi suoralle vesisuihkulle.

- Älä käytä laitetta kosteissa tiloissa (esim. kylpyhuoneessa tai kodinhoitohuoneessa).
- Älä koskaan työnnä esineitä tai raajoja laitteen sisään.
- Älä peitä laitetta käytön aikana.
- Älä istu laitteen päällä.
- Laite ei ole leikkikalua. Säilytä lasten ja eläinten ulottumattomissa. Käytä laitetta vain valvottuna.
- Tarkista laite, varusteet ja liitännät jokaisen käytön jälkeen mahdollisten vaurioiden varalta. Älä käytä laitetta tai laiteosia, jos ne ovat vaurioituneet.
- Varmista, että laitteen ulkopuolella olevat sähköjohdot on suojattu vaurioitumiselta (esim. eläimiltä). Älä käytä laitetta koskaan, jos johdot tai verkkoliitäntä ovat vaurioituneet!
- Sähköliitännän on vastattava Tekninen liite -luvussa annettuja tietoja.
- Liitä verkkopistoke määräysten mukaisesti suojattuun pistorasiaan.
- Valitse jatkojohdon pituus teknisten tietojen mukaisesti. Rullaa jatkojohto kokonaan auki. Vältä sähköistä ylikuormitusta.
- Irrota laitteen virtajohto pistorasiasta hoito-, huolto- tai korjaustöiden ajaksi tarttumalla pistokkeeseen.
- Katkaise laitteen virta ja irrota virtajohto pistorasiasta, kun laitetta ei käytetä.
- Älä koskaan käytä laitetta, jos pistoke tai virtajohto on vaurioitunut.  
Jos laitteen virtajohto vaurioituu, valmistajan tai sen huoltopalvelun tai vastaavan pätevän henkilön on vaihdettava se vaaratilanteiden välttämiseksi.  
Vialliset virtajohdot aiheuttavat vakavan loukkaantumisvaaran!
- Sijoita laite Tekninen liite -luvussa ilmoitettujen sijoitusvaatimusten mukaisesti ottaen huomioon minimietäisyydet seinin ja esineisiin sekä varastointi- ja käyttöolosuhteet.
- Varmista, että ilman tulo- ja poistoaukot eivät peity.
- Älä irrota laitteen turvamerkintöjä, tarroja tai etikettejä. Pidä kaikki turvamerkinnot, tarrat ja etiketit luettavassa kunnossa.
- Varmista, että ilman tuloaukoissa ei ole likaa ja irtahiukkasia.
- Siirrä laitetta vain pystysuorassa asennossa ja kondenssivesiallas tai kondenssiveden poistoputki tyhjennettynä.
- Poista kerääntynyt kondenssivesi vesisäiliöstä ennen varastointia tai siirtämistä. Älä juo sitä. Se voi vaarantaa terveyden!
- Käytä paristotyyppiä AAA.
- Älä koskaan lataa paristoja, joita ei saa ladata uudelleen.
- Eri paristotyyppisiä tai uusia ja käytettyjä paristoja ei saa käyttää yhdessä.
- Aseta paristot paristokoteloon navat oikein päin.
- Poista tyhjentyneet paristot laitteesta. Paristot sisältävät ympäristölle vaarallisia aineita. Hävitä paristot kansallisen lainsäädännön mukaisesti (katso Hävittäminen-luku).
- Poista paristot kaukosäätimestä, kun et käytä laitetta pitkään aikaan.
- Älä koskaan oikosulje paristokotelon syöttöliitintä!
- Varo nielemästä paristoja! Pariston nieleminen voi aiheuttaa vaikeita sisäisiä palovammoja/syöpymiä kahden tunnin kuluessa! Syöpymät voivat johtaa kuolemaan!
- Jos uskot, että paristo on nieltä tai se on joutunut muuta tietä elimistöön, ota välittömästi yhteyttä lääkäriin.
- Pidä uudet ja käytetyt paristot sekä avattu paristolokero poissa lasten ulottuvilta.
- Jos paristokotelo ei mene kunnolla kiinni, älä käytä laitetta enää kaukosäätimellä.



## Syttyvällä kylmäaineella täytettyjen laitteiden turvallisuusohjeet

- Sijoita laite vain tiloihin, joihin mahdolliset kylmäainehäviöt eivät pääse kerääntymään. Jos laite asennetaan tai sitä käytetään tai säilytetään tilassa, jossa ei ole tuuletusta, on tilan rakenteen oltava sellainen, että mahdolliset kylmäainehäviöt eivät pääse kerääntymään. Näin vältetään palo- ja räjähdysvaarat, jotka johtuvat sähköuunien, liesien tai muiden syttymislähteiden aiheuttamasta kylmäaineen syttymisestä.
- Sijoita laite vain tiloihin, joissa ei ole syttymislähdettä (esim. avoliekkejä, päälle kytkettyä kaasulaitetta tai sähkölämmittintä).
- Huomaa, että kylmäaine on hajutonta.
- Asenna laite vain kansallisten asennusmääräysten mukaisesti.
- Noudata paikallisia määräyksiä.
- Noudata kaasulaitteita koskevia kansallisia määräyksiä.
- PAC 3500 SH -laitteen saa asentaa vain tilaan, jonka pinta-ala ylittää 11 m<sup>2</sup>, ja sitä saa käyttää ja säilyttää vain tällaisessa tilassa.
- PAC 3000 X A+ -laitteen saa asentaa vain tilaan, jonka pinta-ala ylittää 11 m<sup>2</sup>, ja sitä saa käyttää ja säilyttää vain tällaisessa tilassa.
- Säilytä laitetta siten, ettei mekaanisia vaurioita pääse syntymään.
- Huomaa, että liitetyt putket eivät saa sisältää syttymislähdettä.
- R290 on eurooppalaisia ympäristösäädöksiä vastaava kylmäaine. Jäähdytyspiirin osiin ei saa tehdä reikiä.
- Noudata teknisissä tiedoissa ilmoitettua kylmäaineen enimmäistäyttömäärää.
- Ei saa porata tai sytyttää palamaan.
- Älä käytä sulatuksen nopeuttamiseen muita kuin valmistajan suosittelemia aineita.
- Kylmäainekierron yhteydessä työskentelevien henkilöiden on pystyttävä esittämään teollisuuden aloille hyväksytyyn tahon myöntämä pätevyydistodistus, joka osoittaa heidän pätevyytensä kylmäaineiden turvallisessa käsittelyssä jonkin teollisuudessa tunnetun menetelmän perusteella.
- Huoltotöitä saa suorittaa vain valmistajan antamien tietojen mukaisesti. Jos huolto- ja korjaustöissä tarvitaan muiden henkilöiden tukea, syttyvien kylmäaineiden käsittelykoulutuksen saaneen henkilön on jatkuvasti valvottava töitä.
- Jäähdytysaineipiiri on huoltovapaa, hermeettisesti suljettu järjestelmä, jonka saa huoltaa ja korjata vain jäähdytys- ja ilmastointitekniikan ammattiliike tai Trotec.

## Määräystenmukainen käyttö

Käytä laitetta vain huoneilman viilentämiseen, tuulettamiseen, kosteudenpoistoon ja lämmittämiseen (PAC 3500 SH) teknisiä tietoja noudattaen.

## Määräystenvastainen käyttö

- Älä sijoita laitetta kostealle tai märälle alustalle.
- Älä aseta esineitä, esim. vaatteita, kuivumaan laitteen päälle.
- Älä käytä laitetta ulkotiloissa.
- Älä tee laitteeseen omavaltaisia muutoksia.
- Muu kuin käyttötarkoitusta vastaava käyttö katsotaan kohtuudella ennakoitavissa olevaksi väärinkäytöksi.

## Henkilöstön pätevyys

Laitetta käyttävien henkilöiden on:

- oltava tietoisia sähkölaitteiden aiheuttamista vaaroista, joita syntyy kosteassa ympäristössä työskenneltäessä.
- luettava ja ymmärrettävä käyttöohje, erityisesti kappale Turvallisuus.

Huoltotoimenpiteitä, jotka vaativat kotelon avaamista, saavat suorittaa ainoastaan jäähdytys- ja ilmastointitekniikan ammattilaiset tai Trotec.

## Laitteen turvamerkinntät ja kyltit

### Huomaa

Älä irrota laitteen turvamerkintöjä, tarroja tai etikettejä. Pidä kaikki turvamerkinntät, tarrat ja etiketit luettavassa kunnossa.

Laitteeseen on kiinnitetty seuraavat turvamerkinntät ja kyltit:

**WARNING • WARNUNG • ATTENTION**

**DE** Das Gerät muss in einem Raum mit einer Grundfläche größer als 11 m<sup>2</sup> aufgestellt, betrieben und gelagert werden.

**EN** Appliance shall be installed, operated and stored in a room with floor area larger than 11 m<sup>2</sup>.

**FR** L'appareil doit être installé, utilisé et entreposé dans une pièce avec une surface supérieure à 11 m<sup>2</sup>.

### Noudata ohjetta

Tämä symboli ilmaisee, että käyttöohjetta on noudatettava.

### Noudata korjausohjetta

Hävitys-, huolto- ja korjaustöitä jäähdytysainekierron yhteydessä saavat suorittaa vain henkilöt, joilla on asiaan oikeuttava pätevyytodistus, valmistajan ohjeita noudattaen. Asiaan liittyvän korjausohjeen saa pyynnöstä valmistajalta.

## !!! ACHTUNG !!!

1. Vor Inbetriebnahme MIND. 12 STUNDEN aufrecht und still stehen lassen! Das schützt den Kompressor, verlängert die Lebensdauer erheblich und verhindert so einen Verlust der Kühlleistung.
2. Das Klimagerät muss immer BESONDERS VORSICHTIG auf den Boden gestellt werden! Ansonsten können Mikrorisse in der Bodenplatte und der Kondensatwanne entstehen, was dazu führt, dass Kondenswasser auf den Boden tropft.

Für Schäden, die durch unsachgemäßen Gebrauch entstehen, übernehmen wir KEINE GEWÄHRLEISTUNG!

## !!! WARNING !!!

1. Before operation, stand upright and rest for MIN 12 HOURS! This protects the compressor, greatly extending its life and preventing loss of cooling performance.
2. The air conditioner must always be placed on the floor with CAUTION! Otherwise, microcracks may form in the bottom plate and the condensate pan, causing condensation to drip onto the floor.

For damages caused by improper use, WARRANTY WILL BE NULL AND VOID!

## !!! ATTENTION !!!

1. Avant la mise en service, laisser immobile en position verticale PENDANT AU MOINS 12 HEURES ! Cela protège le compresseur, prolonge sensiblement la durée de vie et évite ainsi une diminution des performances de refroidissement.
2. Le climatiseur doit toujours être posé sur le sol AVEC LES PLUS GRANDES PRÉCAUTIONS ! Sinon, des micro-fissures risquent de se former dans le socle ou le bac de récupération de l'eau de condensation, ce qui entraînerait que cette dernière coule sur le sol.

Toute utilisation incorrecte ou non conforme entraîne L'EXTINCTION DE LA GARANTIE !

## Muut vaarat



### Vaara

#### Luonnollinen kylmäaine propaani (R290)!

H220 – Erittäin helposti syttyvä kaasu.

H280 – Sisältää paineen alaista kaasua; voi räjähtää kuumennettaessa.

P210 – Suojaa lämmöltä, kuumilta pinnoilta, kipinöiltä, avotulelta ja muilta sytytyslähteiltä. Tupakointi kielletty.

P377 – Vuotavasta kaasusta johtuva palo: Ei saa sammuttaa, jollei vuotoa voida pysäyttää turvallisesti.

P410+P403 – Suojaa auringonvalolta. Varastoi paikassa, jossa on hyvä ilmanvaihto.



### Varoitus sähköjännitteestä

Sähköosien huoltotöitä saavat suorittaa vain niihin valtuutetut asiantuntijat!



### Varoitus sähköjännitteestä

Irrota verkkopistoke pistorasiasta ennen kaikkia laitteeseen kohdistuvia töitä!

Älä koske verkkopistokkeeseen, jos kätesi ovat kosteat tai märät.

Vedä virtajohto pistorasiasta tarttumalla verkkopistokkeeseen.



### Varoitus

Tämä laite saattaa aiheuttaa vaaratilanteita, jos sitä käyttää kouluttamaton henkilö tai jos sitä käytetään määräystenvastaisesti! Ota huomioon henkilöstön pätevyys!



### Varoitus

Laite ei ole leikkikalua eikä sitä saa jättää lasten ulottuville.



### Varoitus

Tukehtumisvaara!

Älä jätä pakkausmateriaalia lojumaan. Se voi olla vaarallinen joutuessaan lasten käsiin.

### Huomaa

Älä käytä laitetta ilman ilmansuodatinta! Ilman ilmansuodatinta laitteen sisäpuoli likaantuu voimakkaasti, mikä vaikuttaa negatiivisesti ilmankuivaustehoon ja voi vahingoittaa laitetta.

## Toiminta hätätapauksessa

1. Sammuta laite.
2. Hätätapauksessa laite on irrotettava sähköverkosta: vedä virtajohto pistorasiasta tarttumalla pistokkeeseen.
3. Älä liitä viallista laitetta sähköverkkoon.

## Tietoa laitteesta

### Laitteen kuvaus

Laitetta käytetään huoneen viilentämiseen. Tämän lisäksi laite suodattaa ja poistaa ilmasta kosteutta luoden miellyttävän huoneilman. Laitetta (PAC 3500 SH) voidaan käyttää myös lämmittämiseen.

Ilmastointilaitte viilentää huoneilmaa poistamalla siitä lämpöä. Lämmin ilma kulkeutuu poistoletkua pitkin ulos, ja tuuletin puhaltaa viilennetyn ilman tilaan, johon laite on sijoitettu.

Kondenssivesi tippuu haihduttimesta kuumaan lauhduttimeen, jossa setiivistyy, ja kuljetetaan sitten poistoletkun kautta ulos. Käyttötilassa *Tuuletus* laite vain kierrättää ilmaa viilentämättä sitä.

Käyttötilassa *Ilmankuivaus* laite poistaa huoneilmasta kosteutta.

Käyttötilassa *Lämmitys* (PAC 3500 SH) huoneilmaa lämmitetään.

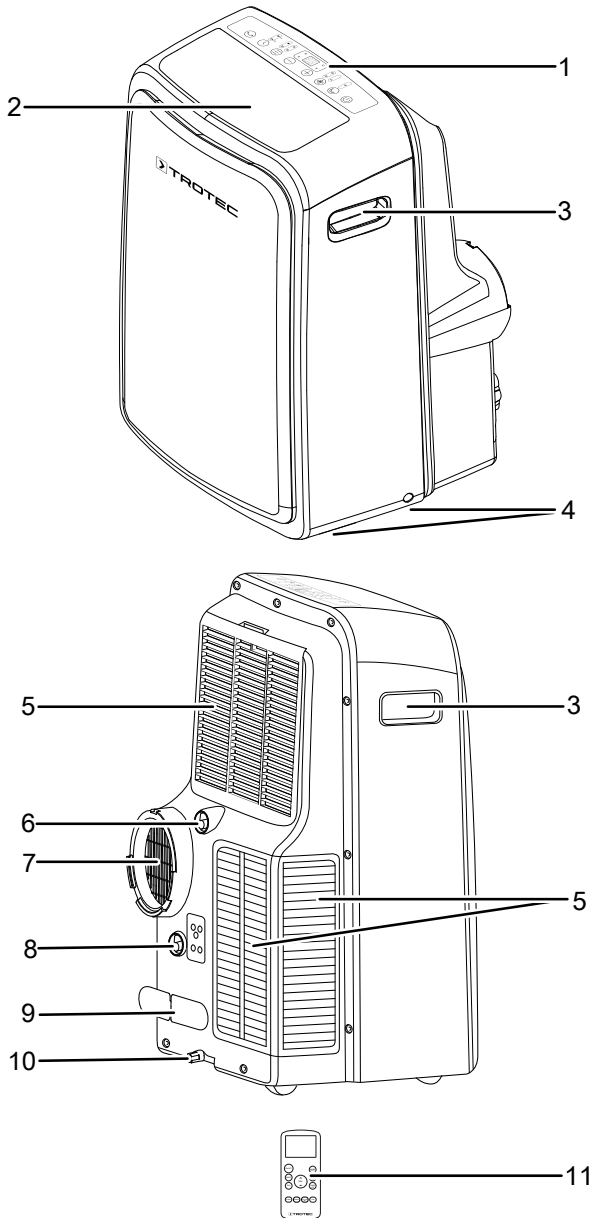
Laite toimii täysautomaattisesti ja tarjoaa monia toimintoja, esim. laite voidaan automaattisesti kytkeä päälle tai pois päältä ajastimen avulla.

Laitetta käytetään joko suoraan laitteen ohjauspaneelistä tai mukana toimitetun infrapunakaukosäätimen avulla.

Laite on suunniteltu universaaliin ja joustavaan käyttöön.

Kompaktin kokonsa ansiosta sitä on helppo siirtää ja käyttää kaikissa sisätiloissa.

## Laitteen osat



Nro	Nimike
1	Ohjauspaneeli
2	Ilman poistoaukko
3	Kuljetuskahva
4	Kuljetuspyörät
5	Ilman tuloaukko ja ilmansuodatin
6	Letkuliitântä ja kumitulppa (käyttötila <i>Ilmankuivaus</i> )
7	Ilmanpoistoletkun liitântä
8	Letkuliitântä ja kumitulppa ( <i>Lämmitys - PAC 3500 SH</i> )
9	Virtajohton pidike
10	Kondenssiveden poisto ja suojus
11	Kaukosäädin

## Kuljetus ja säilytys

### Huomaa

Laite voi vahingoittua, jos säilytät tai kuljetat sitä asiaankuulumattomasti.

Tutustu laitteen kuljetusta ja säilytystä koskeviin tietoihin.

### Kuljetus

Huomioi, että syttyviä kylmäaineita sisältäville laitteille voi olla ylimääräisiä kuljetusmääräyksiä. Varustuksen järjestys tai yhdessä kuljetettavien laitteen osien enimmäismäärä käy ilmi sovellettavista kuljetusmääräyksistä.

Laitetta on helppo siirtää pyörien avulla.

Laitetta on helppo siirtää kantokahvan avulla.

Ota huomioon seuraavat ohjeet **ennen** jokaista kuljetusta:

- Sammuta laite.
- Vedä virtajohto pistorasiasta tarttumalla verkkopistokkeeseen.
- Poista jäljellä oleva kondenssivesi laitteesta.
- Älä käytä virtakaapelia vetonuurana.
- Siirrä laitetta vain tasaisilla ja sileillä pinnoilla.

Ota huomioon seuraavaa laitteen siirtämisen **jälkeen**:

- Sijoita laite siirtämisen jälkeen tasaiselle alustalle.
- Anna laitteen seistä vähintään 12 tuntia, jotta jäähdytysainetta kertyy kompressoriin. Käynnistä laite uudelleen vasta 12 tunnin kuluttua! Muuten kompressori voi vaurioitua, eikä laite enää toimi. Takuu ei tällöin ole voimassa.

### Säilytys

Ota huomioon seuraavat ohjeet **ennen** jokaista varastointia:

- Poista jäljellä oleva kondenssivesi laitteesta.
- Vedä virtajohto pistorasiasta tarttumalla verkkopistokkeeseen.

Kun laitetta ei käytetä, noudata seuraavia säilytysolosuhteita:

- Säilytä laitetta vain tilassa, jonka pinta-ala ylittää 11 m<sup>2</sup>
- Säilytä laitetta vain tiloissa, joissa ei ole syttymislähdettä (esim. avoliekejä, päälle kytkettyä kaasulaitetta tai sähkölämmittintä).
- Säilytä laitetta kuivassa paikassa jäätymiseltä ja kuumuudelta suojattuna.
- Säilytä laitetta pystysuorassa asennossa pölyltä ja suoralta auringonvalolta suojatussa paikassa.
- Suojaa laite tarvittaessa pölyltä muovipeitteellä.
- Älä aseta muita laitteita tai esineitä laitteen päälle välttääksesi laitteen vaurioitumisen.
- Poista paristot kaukosäätimestä

## Asennus ja käyttöönotto

### Pakkauksen sisältö

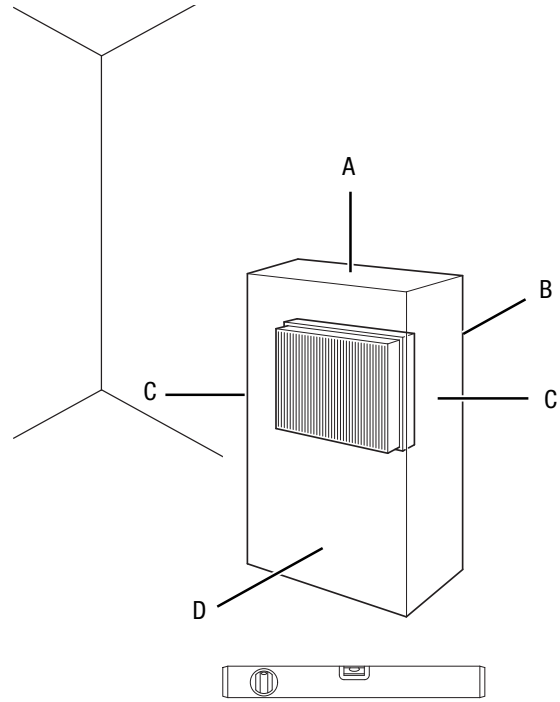
- 1 x laite
- 1 x poistoilmaletku
- 1 x letkuadapteri
- 1 x letkunliitännän välikappale ja suojus
- 4 x ruuvi
- 1 x kondenssiveden poistoletku
- 1 x kondenssiveden poistoletkun adapteri
- 1 x virtajohtopidike
- 1 x kaukosäädin
- 1 x ohje

### Laitteen purkaminen pakkauksesta

1. Avaa laatikko ja ota laite.
2. Poista laite kokonaan pakkauksesta.
3. Kelaaj virtajohto kokonaan auki. Varmista, ettei virtajohto ole vaurioitunut, äläkä vaurioita sitä auki kelatessasi.

### Käyttöönotto

Sijoita laite Tekniset tiedot -luvussa ilmoitettujen sijoitusvaatimusten mukaisesti ottaen huomioon minimietäisyydet seiniin ja esineisiin.



- Sijoita laite vain tiloihin, joihin mahdolliset kylmäainehäviöt eivät pääse kerääntymään.
- Sijoita laite vain tiloihin, joissa ei ole syttymislähdettä (esim. avoliekkejä, päälle kytkettyä kaasulaitetta tai sähkölämmittintä).
- Ennen kuin otat laitteen uudelleen käyttöön, tarkista virtajohdon kunto. Jos olet epävarma johdon kunnosta, soita asiakaspalveluun.
- Sijoita laite pystysuorassa ja vakaasti kestäväälle alustalle.
- Vältä kompastumisvaaraa asettaessasi virtajohtoa tai muita sähköjohtoja, etenkin jos asetat laitteen keskelle huonetta. Käytä kaapelisuojava.
- Varmista, että jatkojohdot on kelattu kokonaan auki.
- Varmista, että ilman tulo- ja poistoaukot sekä ilmanpoistoletkun liitäntä eivät peity.
- Varmista, että verhot tai muut esineet eivät estä ilmavirtausta.



## Paristojen asettaminen kaukosäätimeen



### Varoitus sähköjännitteestä

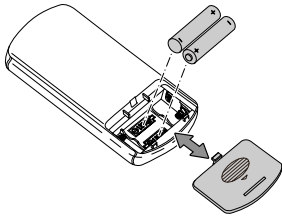
Älä koske paristokoteloon, jos kätesi ovat kosteat tai märät.

### Huomaa

Älä käytä laitetta uudelleen ladattavilla paristoilla!  
Noudata käyttönotossa teknisiä tietoja.

Toimi seuraavasti asettaessasi paristot paikalleen tai vaihtaessasi ne:

1. Paina kaukosäätimen kääntöpuolen yläosaa ja vedä paristokotelon kansi kaukosäätimestä.
2. Aseta kaksi paristoa paristokoteloon navat oikein päin.
3. Työnnä paristokotelon kansi takaisin kaukosäätimeen.

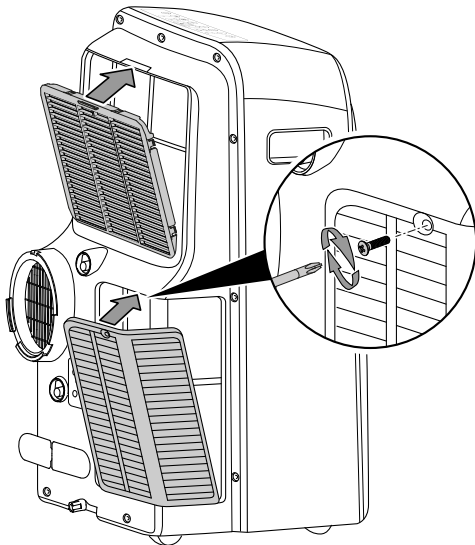


## Ilmansuodattimen asettaminen paikalleen

### Huomaa

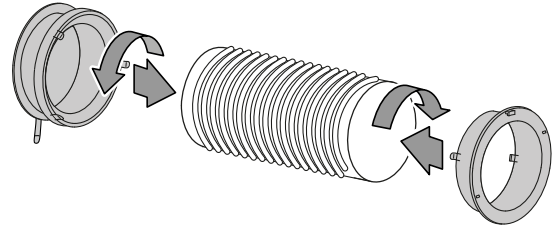
Älä käytä laitetta ilman ilmansuodatinta! Ilman ilmansuodatinta laitteen sisäpuoli likaantuu voimakkaasti, mikä vaikuttaa negatiivisesti ilmankuivaustehoon ja voi vahingoittaa laitetta.

- Varmista ennen käynnistämistä, että ilmansuodatin on paikoillaan.

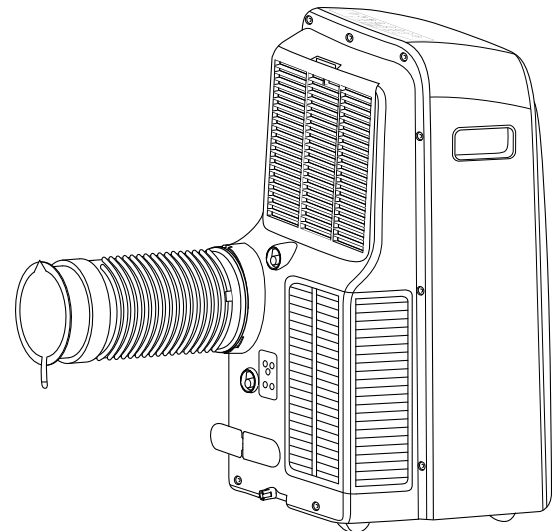
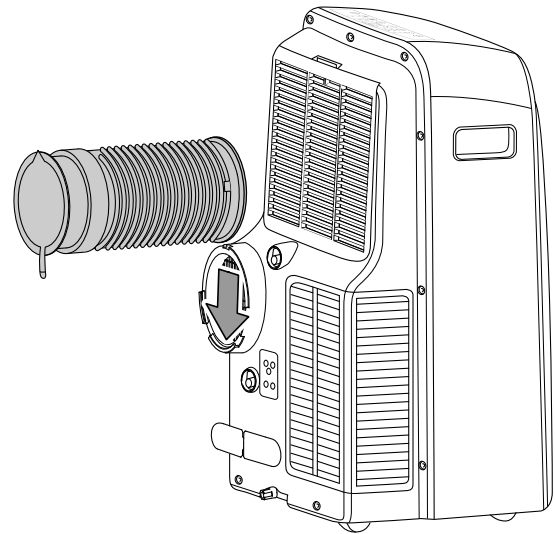


## Poistoilmaletkun liittäminen

1. Liitä letkuadapteri ja letkunliitännän välikappale poistoilmaletkun päihin.



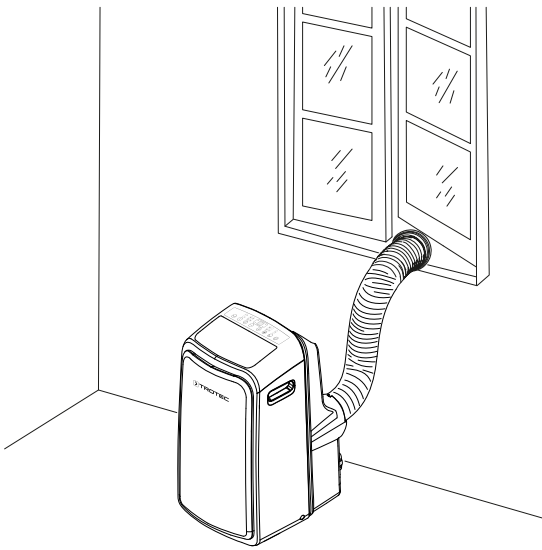
2. Yhdistä poistoilmaletkun sopiva pää laitteessa olevaan poistoilmaletkun liitännään (7).



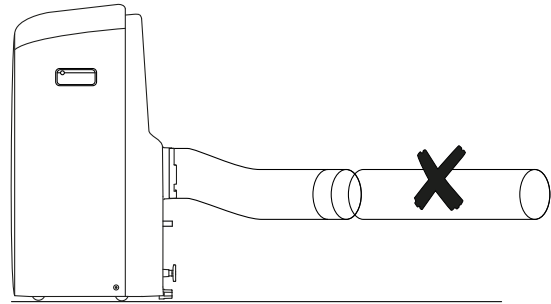
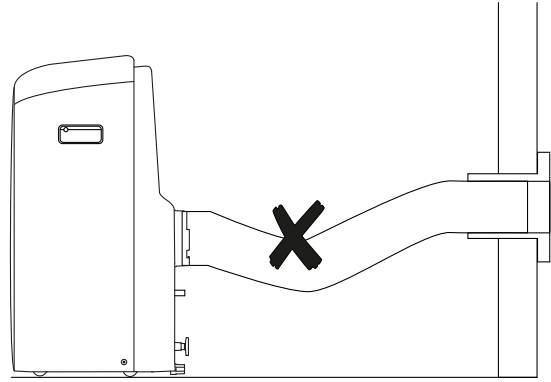
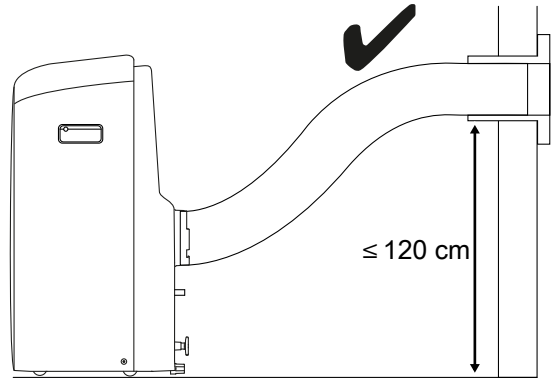
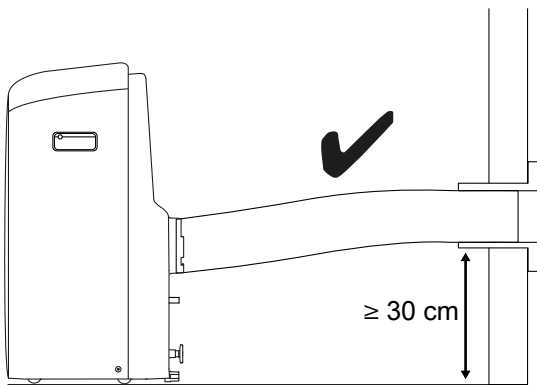
**Poistoilman ohjaaminen**

- Laitteen poistoilma sisältää jäähdytettävän tilan lämpöä. Tämän vuoksi on suositeltavaa ohjata poistoilma ulos.
- Poistoilmaletkun pää voidaan viedä ikkunasta ulos. Lukitse avattu ikkuna tarvittaessa jollakin apuvälineellä, jotta poistoilmaletkun pää ei pääse siirtymään paikaltaan.
- Poistoilmaletkun pää voidaan ripustaa kallistettuun ikkunaan.  
Tässä tapauksessa suosittelemme ikkunatiivisteiden käyttöä (lisävaruste).
- Aseta poistoilmaletku nousevasti ilmavirran suuntaisesti.
- Liitetty letku ei saa sisältää syttymislähdettä.

*Esimerkki ilmanpoistoletkun kanssa:*



Ota huomioon seuraavaa asettaessasi ilmanpoistoletkua:



- Vältä ilmanpoistoletkun taittumista. Taitekohtiin kerääntyy kosteaa ilmaa, laite ylikuumenee ja sammuu.
- Ilmanpoistoletku on mitoitettu laitteen mukaan. Älä korvaa tai pidennä sitä muilla letkuilla. Tämä saattaa aiheuttaa laitteen toimintahäiriön.

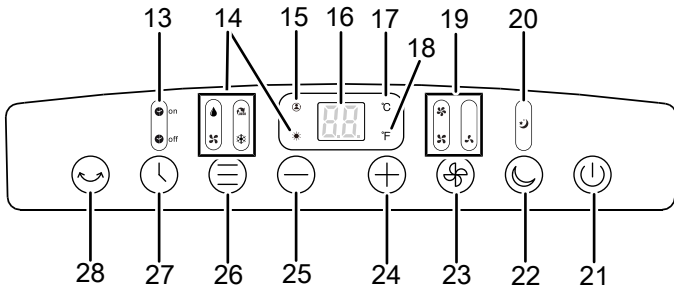
**Virtajohdon liittäminen**

- Liitä verkkopistoke asianmukaisesti suojattuun pistorasiaan.

## Käyttö

- Vältä avoimia ovia ja ikkunoita.

### Hallintaelementit



Nro	Nimike	Selitys
13	Timer -merkkivalot	Palavat, kun <i>ajastin</i> on aktivoitu
14	Käyttötilan -merkkivalot	Näyttää valitun käyttötilan: = automaattikäyttö = jäähdytys = ilmankuivaus = lämmitys (PAC 3500 SH) = tuuletus
15	FOLLOW ME -merkkivalo	Palaa, kun Follow Me -toiminto on aktivoitu
16	Segmenttinäyttö	Nykyisen huonelämpötilan näyttö käyttöiloissa ilmankuivaus ja tuuletus Tavoitelämpötilan näyttö Tuntimäärän näyttö ajastimen ollessa käytössä Virhekoodien näyttö, katso kappale Viat ja häiriöt
17	Celsius-asteiden -merkkivalo	Palaa, kun näyttö Celsius-asteina on aktivoitu
18	Fahrenheit-asteiden -merkkivalo	Palaa, kun näyttö Fahrenheit-asteina on aktivoitu
19	Tuulettimen nopeuden -merkkivalot	Tuulettimen nopeuden näyttö:  Automaattikäytön teho Teho 1 = alhainen Teho 2 = suuri Teho 3 = maksimaalinen
20	Sleep -merkkivalo	Palaa, kun yötila on aktivoitu
21	On/Off -painike	Laitteen käynnistäminen ja sammuttaminen
22	Sleep -painike	Yötilan käynnistäminen tai sammuttaminen

Nro	Nimike	Selitys
23	Fan Speed -painike	Tuulettimen nopeuden säätäminen
24	Arvon suurentaminen -painike	Nostaa jäähdytyksen tavoitelämpötilaa (17–30 °C) Lisää tuntimäärää ajastinta ohjelmoitaessa
25	Arvon pienentäminen -painike	Pienentää jäähdytyksen tavoitelämpötilaa (17–30 °C) Pienentää tuntimäärää ajastinta ohjelmoitaessa
26	Mode -painike	Käyttötilan valitseminen: = automaattikäyttö = jäähdytys = ilmankuivaus = lämmitys (PAC 3500 SH) = tuuletus
27	Timer -painike	Ajastintoiminnon käynnistäminen tai sammuttaminen
28	Swing -painike	Swing-toiminnon käynnistäminen tai sammuttaminen



### Tietoa

Merkkiäni kuuluu joka kerran, kun asetus aktivoidaan.

### Laitteen käynnistäminen

- Anna laitteen seistä hetken aikaa.
- Kun laite on otettu käyttöön Käyttöönotto-luvun mukaisesti, se voidaan käynnistää.
- Paina *On/Off* -painiketta (21).  
⇒ Laite käynnistyy *Jäähdytys*-käyttötilassa.  
⇒ Ilman poistoaukko (2) avautuu automaattisesti.
- Valitse haluamasi käyttötila.

Laite sammuu automaattisesti, kun kondenssivesisäiliö on täysi. Segmenttinäytössä (16) näkyy P1.

### Käyttötilojen valitseminen

- Automaattikäyttö
- Jäähdytys
- Ilmankuivaus
- Lämmitys (vain PAC 3500 SH)
- Tuuletus

### Automaattikäyttö

*Automaattikäyttö*-käyttötilassa *jäähdytystä*, *lämmitystä* (PAC 3500 SH) ja *tuuletusta* säädetään ympäristön lämpötilan ja tavoitelämpötilan mukaan.

1. Paina *Mode*-painiketta (26), kunnes *Automaattikäyttö* -merkkivalo (14) palaa.
  - ⇒ Laite siirtyy automaattisesti jäähdytys-, lämmitys- tai tuuletustilaan, jos ympäristön lämpötilan ja tavoitelämpötilan välinen lämpötilaero on riittävä. Merkkivalot *Automaattikäyttö* (14) ja *Celsius-asteet* (17) palavat. Tuulettimen nopeutta säädetään automaattisesti.

### Jäähdytys

*Jäähdytys*-käyttötilassa huone viilennetään haluttuun tavoitelämpötilaan.

1. Paina *Mode*-painiketta (26), kunnes *Jäähdytys* -merkkivalo (14) palaa.
  - ⇒ Käyttötila *Jäähdytys* on asetettu.
2. Sääda haluttu tavoitelämpötila painamalla painiketta *Arvon pienentäminen* (25) tai *Arvon lisääminen* (24) toistuvasti. Lämpötilaksi voidaan säätää 17 °C – 30 °C 1 °C:n välein.
  - ⇒ Segmenttinäytössä (16) näytetään haluttu tavoitelämpötila.
3. Sääda haluamasi tuulettimen nopeus painamalla *Fan Speed* -painiketta (23).
  - ⇒ Halutun tuulettimen nopeuden *Tuulettimen nopeus* -merkkivalo (19) palaa.
  - ⇒ *Jäähdytyksen* -merkkivalo (14) palaa *Jäähdytys*-käyttötilassa.

### Ilmankuivaus

*Ilmankuivaus*-käyttötilassa laite alentaa huoneen ilmankosteutta.

Lämpötilaa ei voi säätää ja tuuletus on pienimmällä tasolla.



#### Tietoa

Irrota ilmanpoistoletku käyttötilassa *Ilmankuivaus*, sillä muuten ilmankuivaus on liian vähäistä.

1. Paina *Mode* -painiketta (26), kunnes *Ilmankuivaus* -merkkivalo (14) palaa.
  - ⇒ Käyttötila *Ilmankuivaus* on valittu.
  - ⇒ Nykyinen lämpötila näytetään segmenttinäytössä (16).
  - ⇒ Lämpötila ja tuulettimen nopeus (teho 1) on asetettu etukäteen tässä käyttötilassa, eikä niitä voi muuttaa.



#### Tietoa

Jos laitetta käytetään erittäin kosteassa ympäristössä, kondenssivesisäiliö on tyhjennettävä säännöllisesti (katso Kondenssivesisäiliön tyhjentäminen).

### Lämmitys (PAC 3500 SH)

Käyttötilassa *Lämmitys* huone lämmitetään haluttuun tavoitelämpötilaan.

1. Paina *Mode*-painiketta (26), kunnes *Lämmitys* -merkkivalo (14) palaa.
  - ⇒ Käyttötilaksi on valittu *Lämmitys*.
2. Sääda haluttu tavoitelämpötila painamalla painiketta *Arvon pienentäminen* (25) tai *Arvon lisääminen* (24) toistuvasti. Lämpötilaksi voidaan säätää 17 °C – 30 °C 1 °C:n välein.
  - ⇒ Segmenttinäytössä (16) näytetään haluttu tavoitelämpötila.



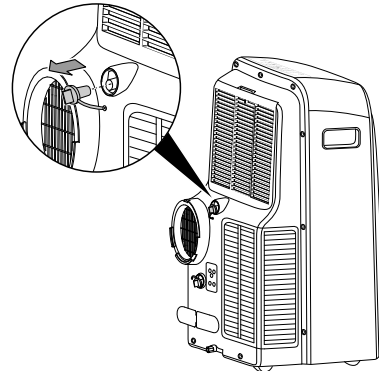
#### Tietoa

Sammuttamisen jälkeen tuuletin jatkaa käyntiä hetken aikaa, eikä asetuksia voi tehdä.

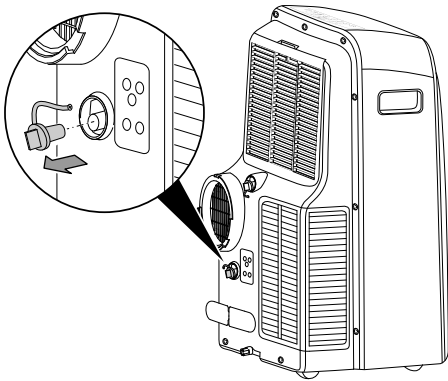
### Kondenssiveden poistoletkun liittäminen

Jos laitetta käytetään pitkän aikaa tai jos säiliötä ei voida tyhjentää säännöllisesti, letkuliitännän voi liittää kondenssiveden poistoletkun.

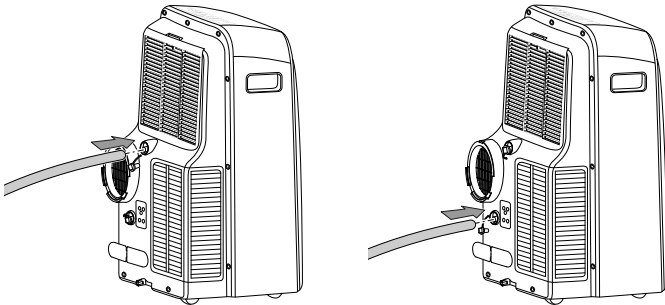
- ✓ Laite on sammutettu.
  - ✓ Laite on irrotettu verkkovirrasta.
1. Kuljeta tai rullaa laite varovasti sopivaan paikkaan kondenssiveden poistamiseksi (esim. viemäri) tai varaa valmiiksi sopiva keräyssäiliö kondenssiveden poistoletkun alle.
  2. Poista letkuliitännän kumitulppa.
    - ⇒ Käytä *ilmankuivaus*-käyttötilassa ylempää letkuliitaintä (6).



⇒ Käytä *lämmitykseen* (PAC 3500 SH) alemmaa letkuliitäntää (8).

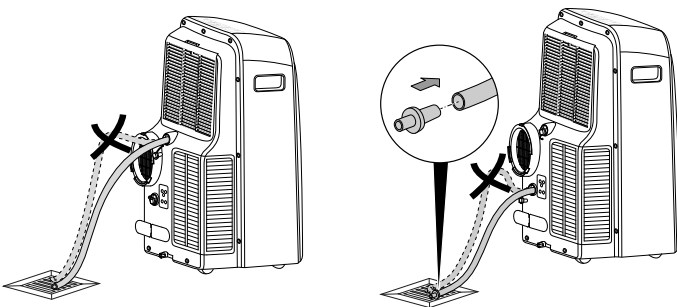


3. Liitä kondenssiveden poistoletku ylempään letkuliitäntään (6) tai alempaan letkuliitäntään (8).



4. Vie letkun toinen pää sopivaan poistaukkoon (esim. viemäriin tai riittävän suureen säiliöön). Kondenssiveden poistoletkua ei saa taittaa eikä se saa kohota ennen viemäriä, sillä muuten kondenssivesi ei valu ulos.

⇒ Käytä lämmityksessä (PAC 3500 SH) kondenssiveden poistoletkun adapteria letkun päässä.



## Tuuletus



### Tietoa

Irrota ilmanpoistoletku käyttötilassa *Tuuletus*.

Käyttötilassa *Tuuletus* laite kierrättää huoneilmaa, mutta ei viilennä sitä.

1. Paina *Mode*-painiketta (26), kunnes *Tuuletus*-merkkivalo (14) palaa.  
⇒ Käyttötila *Tuuletus* on valittu.  
⇒ Nykyinen lämpötila näytetään segmenttinäytössä (16).
2. Säädä haluamasi tuulettimen nopeus painamalla *Fan Speed* -painiketta (23).  
⇒ *Tuulettimen nopeus* -merkkivalo (19) näyttää tuulettimen valitun nopeuden. Kun automaattikäytön teho on aktivoitu, *Tuulettimen nopeus* -merkkivalo (19) ei pala.

### Ajastimen säätäminen

Ajastimessa on kaksi toimintoa:

- automaattinen käynnistys säädetyn ajan kuluttua
- automaattinen sammutus säädetyn ajan kuluttua.

Asetukset voidaan tehdä laitteesta tai kaukosäätimellä.

Asetukset *Automaattinen käynnistys* ja *Automaattinen sammutus* voivat olla yhtä aikaa aktiivisia. Ohjauspaneelissa palavat tällöin *Timer*-merkkivalot (13) samanaikaisesti. Kun säädöt tehdään kaukosäätimellä, näytössä (30) näkyvät lisäksi samanaikaisesti *TIMER ON* ja *TIMER OFF* (36).

Toimintoa voidaan säätää kaikissa käyttötiloissa ja valmiustilassa.

Tuntimäärää voi säätää 0,5 tunnin välein (0–10 h) tai 1 tunnin välein (10–24 h).

### Huomaa

Laitetta ei saa jättää ilman valvontaa käytössä olevaan tilaan, kun ajastin on aktivoituna.

### Automaattinen käynnistys

- ✓ Laite on sammutettu.
- 1. Paina *Timer*-painiketta (27), kunnes *Timer On* -merkkivalo (13) palaa.
- 2. Säädä haluamasi tuntimäärä painikkeilla *Arvon suurentaminen* (24) tai *Arvon pienentäminen* (25).
  - ⇒ Segmenttinäytössä (16) näytetään tuntimäärä n. 5 sekunnin ajan.
  - ⇒ Ajastimeen on asetettu haluttu tuntimäärä.
  - ⇒ Laite käynnistyy asetetun ajan jälkeen.

Ohjeita automaattiseen käynnistykseen:

- Sähköverkosta irrottaminen poistaa automaattisen käynnistymisen asetukset.
- Kun laite käynnistetään manuaalisesti, automaattinen käynnistys poistuu käytöstä.
- Kun valitset tuntimääräksi **0.0**, ajastin sammuu.

### Automaattinen sammutus

- ✓ Laite on käynnistynyt.
- 1. Paina *Timer*-painiketta (27), kunnes *Timer Off* -merkkivalo (13) palaa.
- 2. Säädä haluamasi tuntimäärä painikkeilla *Arvon suurentaminen* (24) tai *Arvon pienentäminen* (25).
  - ⇒ Segmenttinäytössä (16) näytetään tuntimäärä n. 5 sekunnin ajan.
  - ⇒ Ajastimeen on asetettu haluttu tuntimäärä.
  - ⇒ Laite sammuu asetetun ajan jälkeen.

Ohjeita automaattiseen sammutukseen:

- Kun painat painiketta *On/Off* (21), automaattinen sammutustoiminto poistuu käytöstä.

### Yötila

Yötila voidaan asettaa käyttötiloissa *Jäähdytys*, *Lämmitys* ja *Automaattikäyttö*.

Yötilassa on seuraavat asetukset:

- Esiasetettua lämpötilaa nostetaan tai lasketaan 1 tunnin kuluttua 1 °C:lla. Esiasetettua lämpötilaa nostetaan tai lasketaan 30 minuutin kuluttua jälleen 1 °C:lla. Sen jälkeen lämpötila pysyy samana 7 tunnin ajan, ennen kuin laite säätää alkuperäisen lämpötilan automaattisesti.
- Tuulettimen nopeus on *Automaattikäytössä* asetettu alimmalle teholle, eikä sitä voi muuttaa. *Jäähdytys*-käyttötilassa tuulettimen nopeutta voi muuttaa, mutta se poistaa yötilan käytöstä.

Aktivoi yötila seuraavasti:

1. Valitse käyttötila *Jäähdytys*, *Lämmitys* tai *Automaattikäyttö*.
2. Paina painiketta *Sleep* (22).
  - ⇒ Merkkivalot *Käyttötila* (14) ja *Sleep* (20) palavat.
3. Poista yötila käytöstä painamalla uudelleen painiketta *Sleep* (22).
  - ⇒ *Sleep* -merkkivalo (20) sammuu.
  - ⇒ Valittu käyttötila pysyy asetettuna.

### Swing-toiminto

Swing-toiminto voidaan tarvittaessa käynnistää kaikissa käyttötiloissa.

Swing-toiminnon avulla ilman poistoaukko (2) liikkuu automaattisesti, jolloin ilma kiertää jatkuvasti.

1. Paina *Swing*-painiketta (28).
  - ⇒ Tuuletuksilämpät liikkuvat jatkuvasti edestakaisin.
2. Pysäytä tuuletuksilämpät tiettyyn asentoon tai sammuta swing-toiminto painamalla *Swing*-painiketta (28) uudelleen.

### Yksikön vaihtaminen – °C/°F

Segmenttinäytössä (16) näytettävän lämpötilan yksikkö voi olla °C tai °F.

Säädä lämpötilayksikköä seuraavalla tavalla:

1. Paina painikkeita *Arvon nostaminen* (24) ja *Arvon pienentäminen* (25) samanaikaisesti n. 3 sekunnin ajan.
  - ⇒ Näytettävä lämpötila näytetään toisena yksikkönä.

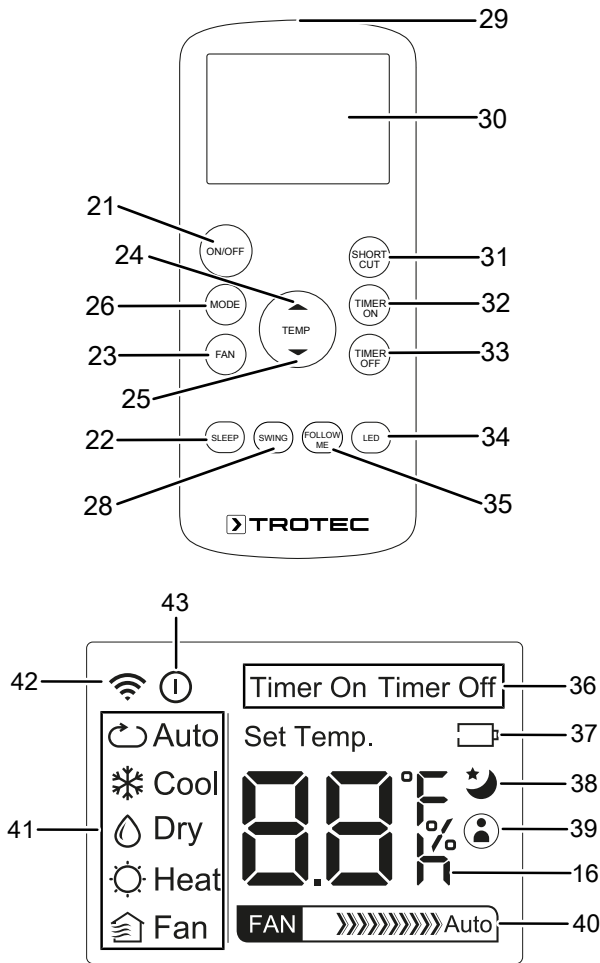
## Kaukosäätimen käyttö

Kaikki laitteen asetukset voidaan tehdä toimitukseen kuuluvalla kaukosäätimellä.



### Tietoa

Kun kaukosäädintä ei käytetä pitkään aikaan, se menee standby-tilaan. Kun painat painiketta *ON/OFF* (21) kaukosäätimestä, standby-tila päättyy. Laite ottaa automaattisesti käyttöön kaukosäätimen asetukset.



Nro	Nimike	Selitys
16	Segmenttinäyttö	Tavoitelämpötilan näyttö Tuntimäärän näyttö ajastimen ollessa käytössä Suositusten asetusten näyttö Näyttö °C
21	<i>ON/OFF</i> -painike	Laitteen käynnistäminen ja sammuttaminen
22	<i>SLEEP</i> -painike	<i>Yötilan</i> käynnistäminen tai sammuttaminen
23	<i>FAN</i> -painike	Tuulettimen nopeuden säätäminen
24	<i>Arvon suurentaminen</i> -painike	Nostaa jäähdytyksen tavoitelämpötilaa (17–30 °C)

Nro	Nimike	Selitys
25	<i>Arvon pienentäminen</i> -painike	Pienentää jäähdytyksen tavoitelämpötilaa (17–30 °C)
26	<i>MODE</i> -painike	Käyttötilan valitseminen: <i>Auto</i> = automaattikäyttö <i>Cool</i> = jäähdytys <i>Dry</i> = ilmankuivaus <i>Heat</i> = lämmitys (PAC 3500 SH) <i>Fan</i> = tuuletus
28	<i>SWING</i> -painike	Swing-toiminnon käynnistäminen tai sammuttaminen
29	Kaukosäätimen lähetin/vastaanotin	Lähetää signaalin infrapunalla laitteeseen
30	Näyttö	Laitteen eri toimintojen näyttö
31	<i>SHORT CUT</i> -painike	Suosittujen asetusten tallennus Paluu viimeiseen asetukseen
32	<i>TIMER ON</i> -painike	Ajastin <i>Automaattinen käynnistys</i> voidaan ohjelmoida 0,5 tunnin välein (0–10 h) tai 1 tunnin välein (10–24 h) Tuntimäärän säätäminen ajastinta ohjelmoitaessa
33	<i>TIMER OFF</i> -painike	Ajastin <i>Automaattinen sammutus</i> voidaan ohjelmoida 0,5 tunnin välein (0–10 h) tai 1 tunnin välein (10–24 h) Tuntimäärän säätäminen ajastinta ohjelmoitaessa
34	<i>LED</i> -painike	Näytön merkkivalon syyttäminen ja sammuttaminen
35	<i>FOLLOW ME</i> -painike	Follow Me -toiminnon kytkeminen päälle ja pois päältä
36	<i>TIMER ON/OFF</i> -merkkivalo	Näytetään, kun ajastimeen on ohjelmoitu automaattinen käynnistys tai automaattinen sammutus
37	<i>Pariston</i> -merkkivalo	Näyttää pariston lataustilan
38	<i>Yötilan</i> -merkkivalo	Näytetään, kun yötila on aktivoitu
39	<i>FOLLOW ME</i> -merkkivalo	Näytetään asetetun Follow Me -toiminnon aikana
40	<i>Fan</i> -näyttö	Näyttää tuulettimen nopeuden
41	Käyttötilan näyttö	Näyttää valitun käyttötilan: <i>Auto</i> = automaattikäyttö <i>Cool</i> = jäähdytys <i>Dry</i> = ilmankuivaus <i>Heat</i> = lämmitys (PAC 3500 SH) <i>Fan</i> = tuuletus

Nro	Nimike	Selitys
42	Lähetäminen - merkkivalo	Näytetään, kun laitteen ja kaukosäätimen välillä on viestintää
43	Standby - merkkivalo	Tulee näkyviin, kun kaukosäädin on standby-tilassa

### Ohjauspaneelin merkkivalojen kytkeminen päälle ja pois päältä

Laitteen ohjauspaneelin valot voidaan kytkeä päälle ja pois päältä.

Nämä asetukset voidaan suorittaa vain kaukosäätimellä.

- Paina *LED* -painiketta (34).
  - ⇒ Ohjauspaneelin merkkivalot ja segmenttinäyttö (16) kytketään pois päältä.
  - ⇒ Laite jatkaa valituilla asetuksilla.
- Paina *LED* -painiketta (34) uudelleen.
  - ⇒ Ohjauspaneelin merkkivalot ja segmenttinäyttö (16) kytketään uudelleen päälle.

### Follow Me -toiminto

Nämä asetukset voidaan suorittaa vain kaukosäätimellä.

Follow Me -toiminnolla kaukosäädin voi mitata nykyisen sijaintipaikan lämpötilan. Ilmastointilaitte säätelee jäähdytystä ja lämmitystä (PAC 3500 SH) mitatun lämpötilan mukaan.

Follow Me -toiminnon voi ottaa käyttöön käyttötiloissa *Automaattikäyttö, Jäähdytys ja Lämmitys*.

- Paina *FOLLOW-ME* -painiketta (35).
  - ⇒ Merkkivalo *FOLLOW ME* (39) ilmestyy näyttöön (30).
  - ⇒ *FOLLOW ME* -merkkivalo (15) syttyy.
  - ⇒ Kaukosäädin lähettää kolmen minuutin välein lämpötilasignaalin ilmastointilaitteelle.
- Poista Follow Me -toiminto käytöstä painamalla *FOLLOW ME* -painiketta (35) uudelleen.

### Muistitoiminto

Käynnin aikana sattuneen sähkökatkoksen jälkeen laite käynnistyy uudelleen automaattisesti. Käyttötilan valitut asetukset tallennetaan, ajastimen asetuksia ei tallenneta laitteeseen.

Kaikki valitut asetukset (sis. ajastimen ohjelmoinnin) tallennetaan kaukosäätimeen. Kun laite saa kaukosäätimestä syötön, kaukosäätimen asetukset siirretään laitteeseen.

Kompressorin käynnistyy mahdollisesti 3 minuutin viiveellä, koska se on varustettu sisäisellä suojalla suoraa uudelleen käynnistämistä vastaan.

### Käytöstä poistaminen



#### Varoitus sähköjännitteestä

Älä koske verkkopistokkeeseen, jos kätesi ovat kosteat tai märät.

- Sammuta laite.
- Vedä virtajohto pistorasiasta tarttumalla verkkopistokkeeseen.
- Tyhjennä kondenssivesiallas tarvittaessa.
- Irrota tarvittaessa kondenssiveden poistoletku sekä poista mahdollinen vesi.
- Puhdista laite Huolto-kappaleen mukaisesti.
- Varastoi laite Kuljetus ja varastointi -luvun mukaisesti.

### Viat ja häiriöt

Laitteen toiminta on tarkastettu monta kertaa valmistuksen aikana. Jos toiminnassa tästä huolimatta ilmenee häiriöitä, tarkista laite seuraavan luettelon mukaan.

#### Laite ei käynnisty:

- Tarkista verkkoliitäntä.
- Tarkista verkkojohto ja verkkopistoke vaurioiden varalta. Jos havaitset vaurioita, älä yritä käynnistää laitetta. Jos laitteen verkkoliitäntäjohto on vaurioitunut, se on vaihdettava valmistajan tai sen huoltoedustajan tai vastaavan pätevän henkilön toimesta, jotta vältetään vaaratilanteet.
- Tarkista käyttöpaikan sulake.
- Noudata Tekninen liite -luvun mukaista käyttölämpötilaa.
- Kondenssivesiallas saattaa olla täynnä. Tyhjennä kondenssivesiallas tarvittaessa. Segmenttinäytössä ei saa näkyä vikakoodia *P1*.
- Odota 10 minuuttia ennen kuin käynnistät laitteen uudelleen. Jos laite ei käynnisty, toimita se sähköisten osien tarkistukseen asiantuntijalle tai yritykselle Trotec.



### Laite toimii ilman viilennystä tai vähentyneellä viilennysteholla:

- Tarkista, että käyttötapa *Jäähdytys* on asetettu.
- Tarkista ilmanpoistoletkun kiinnitys. Jos ilmanpoistoletku on taittunut tai tukossa, poistoilmaa ei voi johtaa pois. Varmista poistoilman vapaa kulku.
- Tarkista tuuletusläppien asento. Tuuletusläppien on oltava mahdollisimman avoimina.
- Tarkista, onko ilmanohjausläpät tai ilmansuodatin likaisia. Puhdista ja vaihda ilmanohjausläpät tai ilmansuodatin tarvittaessa.
- Tarkista vähimmäisetäisyys seiniin ja esineisiin. Aseta laite tarvittaessa keskemälle huonetta.
- Tarkista, onko tilassa avoimia ikkunoita ja/tai ovia. Sulje ne tarvittaessa. Ota huomioon, että yksi ikkuna on edelleen jätettävä auki ilmanpoistoletkua varten.
- Tarkista laitteen lämpötilansäätö. Alenna asetettua lämpötilaa, jos se on huoneen lämpötilaa suurempi.

### Laite on äänekäs tai pärisee:

- Tarkista, onko laite asetettu suoraan ja tukevasti.

### Kondenssivesi valuu ulos:

- Tarkista laitteen tiiviys.

### Kompressori ei käy:

- Tarkista, onko kompressorin ylikuumenemissuoja lauennut. Irrota laite sähköverkosta ja anna laitteen jäähtyä n. 10 minuuttia ennen kuin liität sen takaisin sähköverkkoon.
- Tarkista, että ympäristön lämpötila vastaa tavoitelämpötilaa (käyttötilassa *Jäähdytys*). Kompressori käynnistyy vasta sitten, kun tämä lämpötila on saavutettu.
- Kompressori käynnistyy mahdollisesti 3 minuutin viiveellä, koska se on varustettu sisäisellä suojalla suoraa uudelleen käynnistämistä vastaan.

### Laite kuumenee voimakkaasti, pitää kovaa ääntä tai menettää tehoaan:

- Tarkista, ovatko ilman tuloaukot ja ilmansuodatin likaisia. Poista lika ulkopuolelta.
- Tarkista, onko laitteen ulkopuoli likainen (katso kappale Huolto). Anna jäähdytys- ja ilmastointitekniikan ammattiliikkeen tai Trotecin puhdistaa laitteen likaantunut sisäosa.

### Laite ei reagoi infrapunakaukosäätimeen:

- Tarkista, onko kaukosäätimen ja laitteen etäisyys liian suuri ja vähennä etäisyyttä tarvittaessa.
- Varmista, että laitteen ja kaukosäätimen välissä ei ole estettä, esim. huonekalua tai seinää. Ota huomioon näköyhteys laitteen ja kaukosäätimen välillä.
- Tarkista paristojen lataus ja vaihda ne tarvittaessa.
- Tarkista, että paristojen navat ovat oikein päin, jos paristot on juuri vaihdettu.

### Huomaa

Odoti vähintään 3 minuuttia kaikkien huolto- ja korjaustöiden jälkeen. Käynnistä laite vasta sitten.

### Laite ei toimi moitteettomasti tarkastusten jälkeen:

Ota yhteyttä asiakaspalveluun. Toimita laite tarvittaessa korjattavaksi jäähdytys- ja ilmastointitekniikan ammattiliikkeeseen tai Trotecille.

### Virhekoodit

Segmenttinäytössä (16) voidaan näyttää seuraavat vikailmoitukset:

Virhekoodi	Syy	Poisto
P1	Kondenssivesisäiliö täynnä	Tyhjennä kondenssivesisäiliö. Jos vika ei katoa, ota yhteyttä asiakaspalveluun.

Huolto		Huoltovälit				
Tarkastus- ja huoltoväli	Ennen jokaista käyttökertaa	Tarpeen mukaan	Vähintään 2 viikon välein	Vähintään 4 viikon välein	Vähintään 6 kuukauden välein	Vähintään kerran vuodessa
Ilman tulo- ja poistoaukkojen tarkistaminen likaisuuden ja vieraiden esineiden varalta, puhdistus tarvittaessa	X			X		
Ulkopuolen puhdistus		X				X
Laitteen sisäosien likaisuuden silmämääräinen tarkistus		X				X
Ilmansuodattimen tarkistaminen likaisuuden ja vieraiden esineiden varalta, puhdistus tai vaihto tarvittaessa	X		X			
Ilmansuodattimen vaihtaminen		X				
Vaurioiden tarkistaminen	X					
Kiinnitysruuvien tarkistaminen		X				X
Koekäyttö						X
Kondenssivesialtaan ja poistoletkun tyhjentäminen		X				

### Tarkastus- ja huoltotoimenpiteet

Laitetyyppi: .....

Laitenumero: .....

Tarkastus- ja huoltoväli	1	2	3	4	5	6	7	8	9	10	11	12	13	14	15	16
Ilman tulo- ja poistoaukkojen tarkistaminen likaisuuden ja vieraiden esineiden varalta, puhdistus tarvittaessa																
Ilman tulo- ja poistoaukkojen tarkistaminen likaisuuden ja vieraiden esineiden varalta, puhdistus tarvittaessa																
Ulkopuolen puhdistus																
Laitteen sisäosien likaisuuden silmämääräinen tarkistus																
Ilmansuodattimen vaihtaminen																
Vaurioiden tarkastaminen																
Kiinnitysruuvien tarkistaminen																
Koekäyttö																
Kondenssivesialtaan ja poistoletkun tyhjentäminen																
Huomautukset																

1. Päiväys: .....	2. Päiväys: .....	3. Päiväys: .....	4. Päiväys: .....
Allekirjoitus: .....	Allekirjoitus: .....	Allekirjoitus: .....	Allekirjoitus: .....
5. Päiväys: .....	6. Päiväys: .....	7. Päiväys: .....	8. Päiväys: .....
Allekirjoitus: .....	Allekirjoitus: .....	Allekirjoitus: .....	Allekirjoitus: .....
9. Päiväys: .....	10. Päiväys: .....	11. Päiväys: .....	12. Päiväys: .....
Allekirjoitus: .....	Allekirjoitus: .....	Allekirjoitus: .....	Allekirjoitus: .....
13. Päiväys: .....	14. Päiväys: .....	15. Päiväys: .....	16. Päiväys: .....
Allekirjoitus: .....	Allekirjoitus: .....	Allekirjoitus: .....	Allekirjoitus: .....

## Toimenpiteet ennen huoltoa



### Varoitus sähköjännitteestä

Älä koske verkkopistokkeeseen, jos kätesi ovat kosteat tai märät.

- Sammuta laite.
- Vedä virtajohto pistorasiasta tarttumalla verkkopistokkeeseen.



### Varoitus sähköjännitteestä

Kotelon avaamisen vaativia toimenpiteitä saavat suorittaa vain valtuutetut ammattiliikkeet ja Trotec.

## Jäähdytysainepiiri



### Vaara

#### Luonnollinen kylmäaine propaani (R290)!

H220 – Erittäin helposti syttyvä kaasu.

H280 – Sisältää paineen alaista kaasua; voi räjähtää kuumennettaessa.

P210 – Suojaa lämmöltä, kuumilta pinnoilta, kipinöiltä, avotulelta ja muilta sytytyslähteiltä. Tupakointi kielletty.

P377 – Vuotavasta kaasusta johtuva palo: Ei saa sammuttaa, jollei vuotoa voida pysäyttää turvallisesti.

P410+P403 – Suojaa auringonvalolta. Varastoi paikassa, jossa on hyvä ilmanvaihto.

- Jäähdytysainepiiri on huoltovapaa, hermeettisesti suljettu järjestelmä, jonka saa huoltaa ja korjata vain jäähdytys- ja ilmastointitekniikan ammattiliike tai Trotec.

## Laitteen turvamerkinnot ja kyltit

Tarkista säännöllisesti laitteen turvamerkinnot ja kyltit. Uusi lukukelvottomat turvamerkinnot!

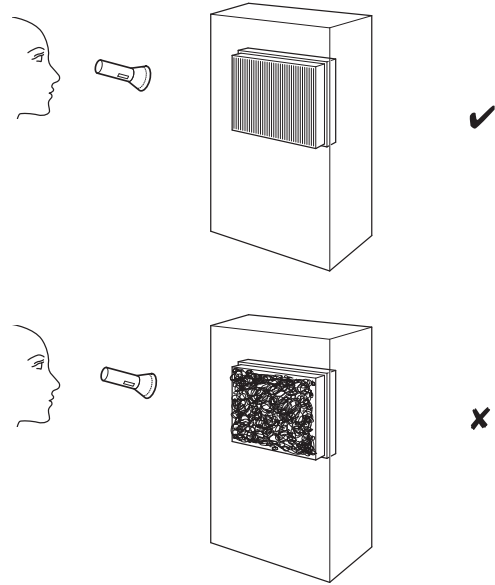
## Kotelon puhdistus

Puhdista kotelo kostutetulla, pehmeällä ja nukkaamattomalla liinalla. Varmista, että laitteen sisään ei pääse kosteutta.

Varmista, että sähköosat eivät pääse kostumaan. Älä käytä liinan kostuttamiseen voimakkaita puhdistusaineita, kuten puhdistussuihkeita, liuotteita, alkoholipitoisia puhdistusaineita tai hankausaineita.

## Laitteen sisäosien likaisuuden silmämääräinen tarkistus

1. Irrota ilmansuodatin.
2. Valaise laitteen aukkoja taskulampulla.
3. Tarkista laitteen sisäosien likaisuus.
4. Jos havaitset laitteen sisällä paksun pölykerroksen, toimita laitteen sisäpuoli puhdistettavaksi jäähdytys- ja ilmastointitekniikan asiantuntijalle tai yritykselle Trotec.
5. Aseta ilmansuodatin takaisin paikoilleen.



## Ilmansuodattimen puhdistus

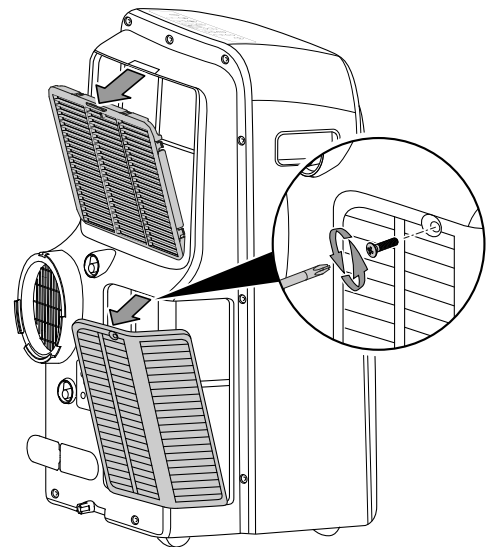
Ilmansuodatin on puhdistettava, kun se on likainen. Tämä ilmenee esim. vähentyneenä tehana (katso kappale Viat ja häiriöt).



### Varoitus

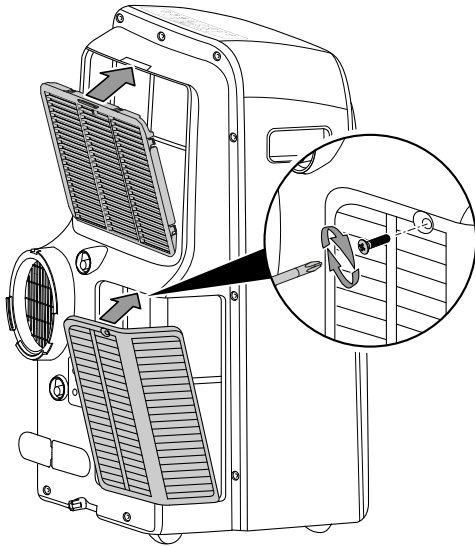
Varmista, että ilmansuodatin ei ole kulunut tai vaurioitunut. Ilmansuodattimen kulmat ja reunat eivät saa olla muokkautuneita tai pyöristyneitä. Varmista ennen kuin laitat ilmansuodattimen paikoilleen, että se on ehjä ja kuiva!

1. Poista ilmansuodatin laitteesta.

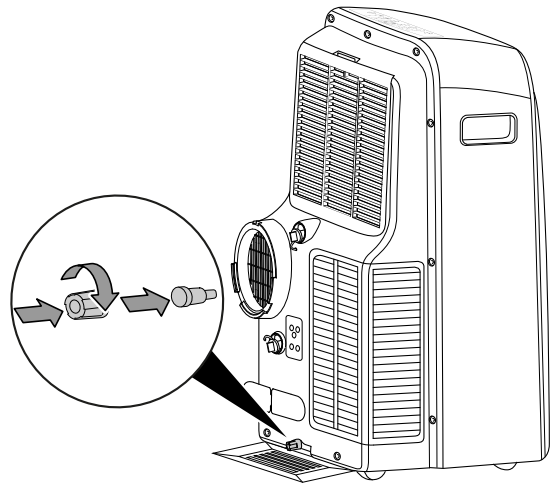


2. Puhdista suodatin pehmeällä, nukkaamattomalla ja kevyesti kostutetulla liinalla. Jos suodatin on hyvin likainen, puhdista se lämpimällä vedellä, johon on sekoitettu neutraalia puhdistusainetta.
3. Anna suodattimen kuivua kokonaan. Älä laita märkää suodatinta laitteeseen!

4. Aseta ilmansuodatin takaisin laitteeseen.



2. Anna kondenssiveden valua ulos.



⇒ Segmentinäytön (16) vikakoodi *P1* sammuu, kun kondenssivesi on tyhjennetty.

### Tyhjennä säiliö (manuaalinen tyhjennys)

Käyttötiloissa *Jäähdytys*, *Ilmankuivaus* ja *Lämmityssynty* kondenssivettä, joka poistuu suurimmaksi osaksi poistoilman mukana.

Ylimääräinen kondenssivesi kerätään laitteen sisällä olevaan säiliöön. Kondenssivesi tulee poistaa säännöllisesti.

Kun kondenssivettä on kerääntynyt liikaa, laite sammuu ja segmentinäytössä (16) näkyy vikakoodi *P1*.

1. Kuljeta tai rullaa laite varovasti sopivaan paikkaan kondenssiveden poistamiseksi (esim. viemäri) tai varaa valmiiksi sopiva keräyssäiliö kondenssiveden poistoletkun alle.

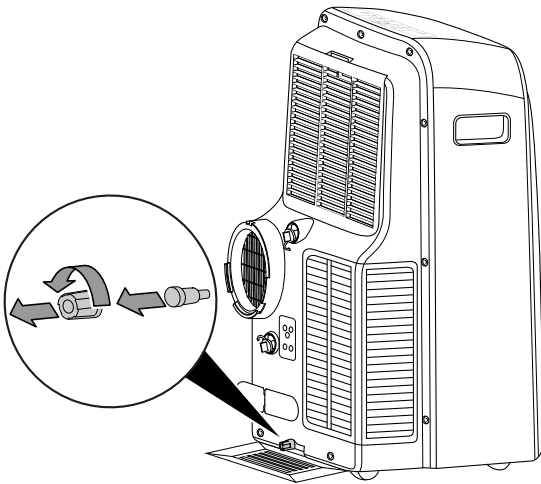
### Toimet huollon jälkeen

Kun haluat jatkaa laitteen käyttöä:

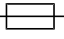
- Anna laitteen seistä vähintään 12 tuntia, jotta jäähdytysainetta kertyy kompressoriin. Käynnistä laite uudelleen vasta 12 tunnin kuluttua! Muuten kompressori voi vaurioitua, eikä laite enää toimi. Takuu ei tällöin ole voimassa.
- Liitä laite verkkoon työntämällä pistoke pistorasiaan.

Kun et käytä laitetta pitkään aikaan:

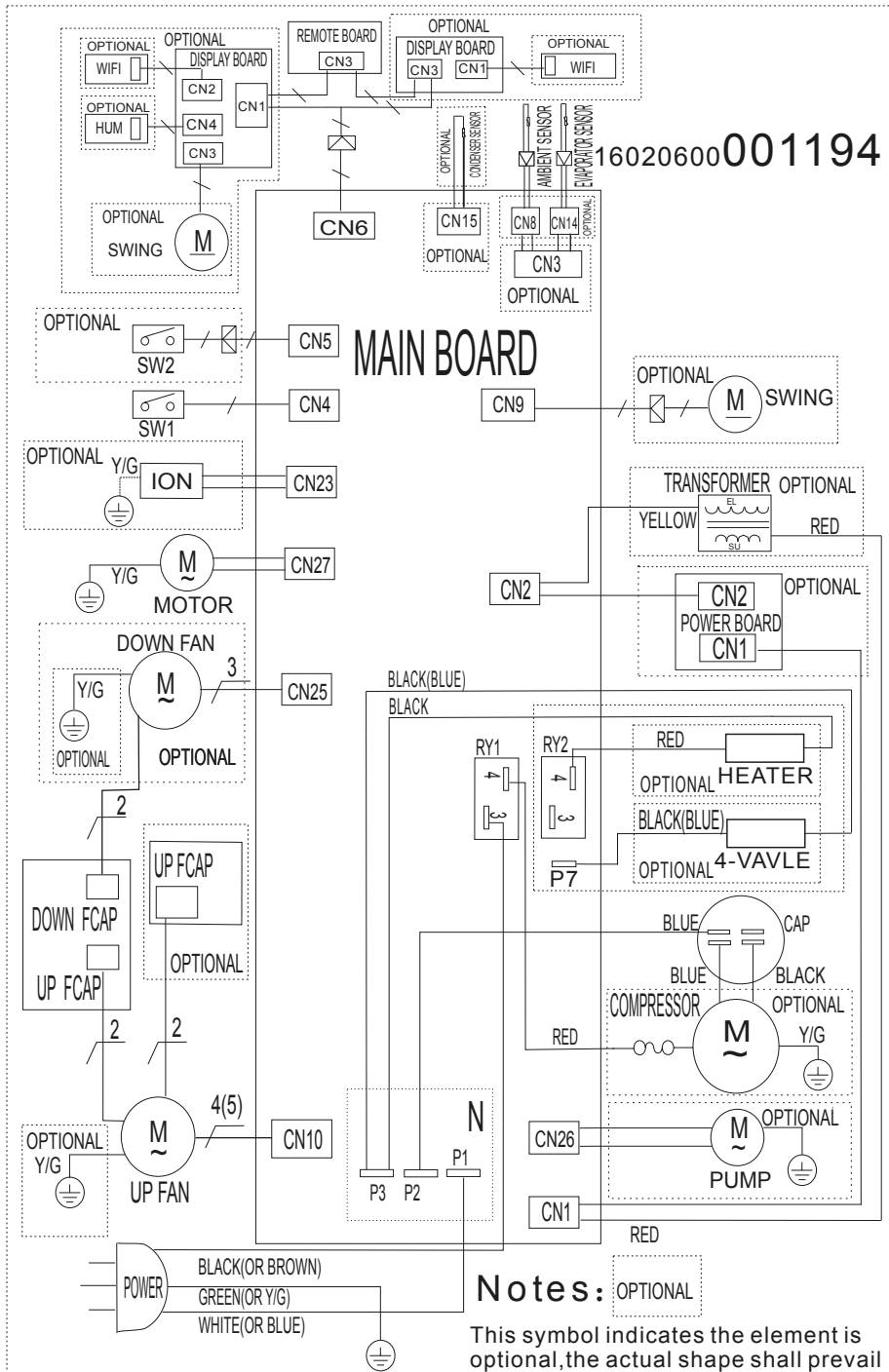
- Varastoi laite Kuljetus ja varastointi -luvun mukaisesti.



**Tekninen liite**
**Tekniset tiedot**

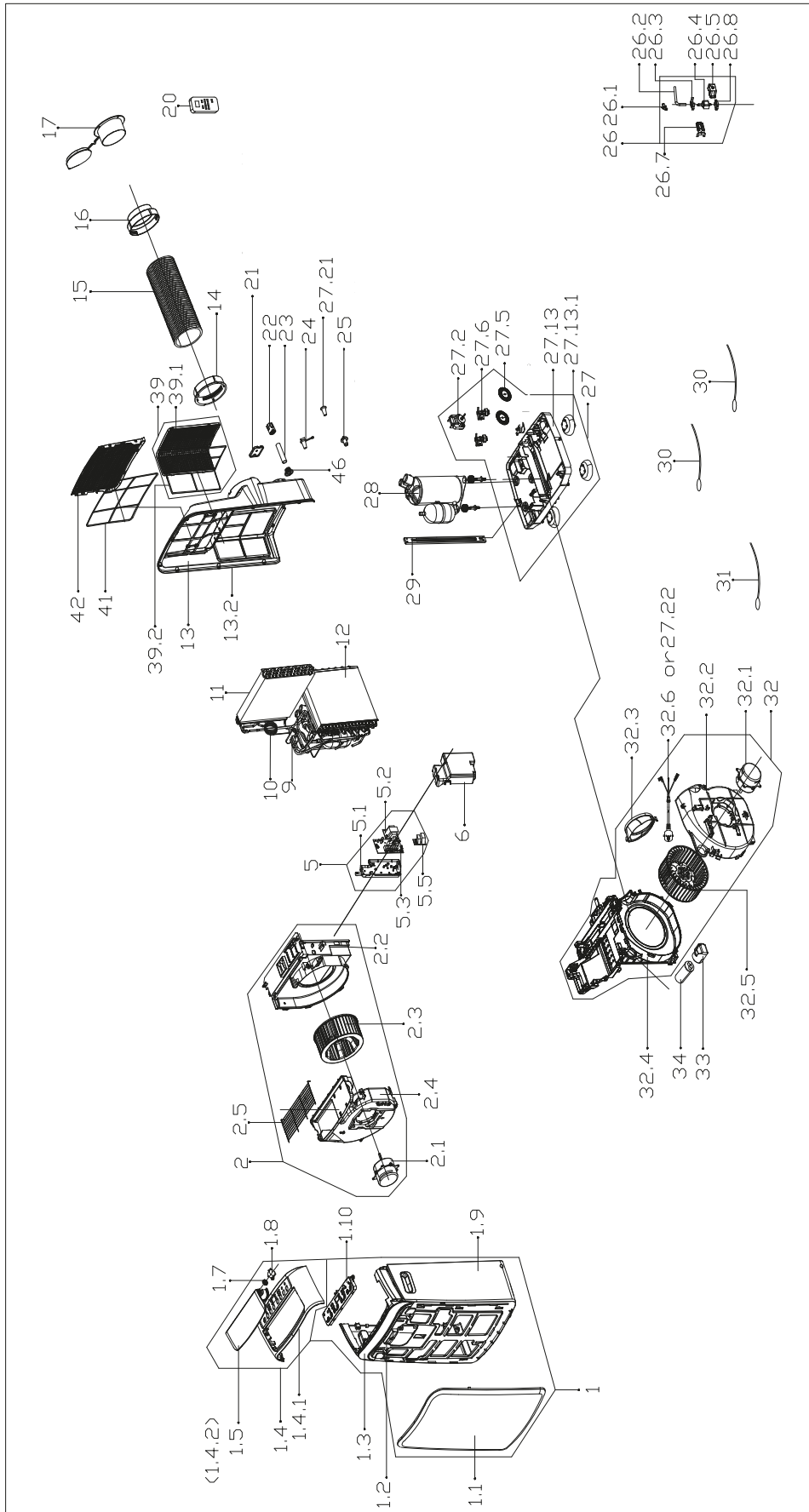
Malli	PAC 3500 SH	PAC 3000 X A+
Jäähdytysteho	3,5 kW	2,9 kW
Lämmitysteho	2,9 kW	–
Ilmankuivausteho	3,25 l/h	3 l/h
Käyttölämpötila	17 °C – 35 °C	17 °C – 35 °C
Lämpötilan säätöalue	17 °C – 30 °C	17 °C – 30 °C
Maks. ilman tilavuusvirta	420 m <sup>3</sup> /h	420 m <sup>3</sup> /h
Verkkoliitäntä	1/N/PE~ 220 V – 240 V / 50 Hz	1/N/PE~ 220 V – 240 V / 50 Hz
Nimellisvirta	8 A	6 A
Sulake 	T 3,15 A	T 3,15 A
Ottoteho (jäähdytyskäyttö)	1,35 kW	1,1 kW
Teho (lämmitys)	1,05 kW	–
Äänenpainetaso 1 m:n etäisyydessä	54,5 dB(A)	52 dB(A)
Kylmäaine	R290	R290
Kylmäainemäärä	230 g	200 g
GWP-kerroin	3	3
CO <sub>2</sub> -ekvivalentti	0,00069 t	0,0006 t
Paine, imupuoli	1,0 MPa	1,0 MPa
Paine, poistupuoli	2,6 MPa	2,6 MPa
Suurin sallittu paine	2,6 MPa	2,6 MPa
Mitat (pituus x leveys x korkeus)	395 x 460 x 786 mm	395 x 460 x 786 mm
Vähimmäisetäisyys seiniin ja esineisiin:		
ylhäällä (A):	30 cm	30 cm
takana (B):	50 cm	50 cm
sivulla (C):	30 cm	30 cm
edessä (D):	30 cm	30 cm
Paino	34 kg	34 kg
Kaukosäätimen paristot	Tyyppi R03 / AAA – 1,5 V	Tyyppi R03 / AAA – 1,5 V

**Kytentäkaavio PAC 3500 SH  
Kytentäkaavio PAC 3000 X A+**



**Varaosien kuvaus ja varaosaluettelo  
PAC 3500 SH**

**Huomaa:** Varaosien positionumerot poikkeavat käyttöohjeessa käytetyistä rakenneosien positionumeroista.

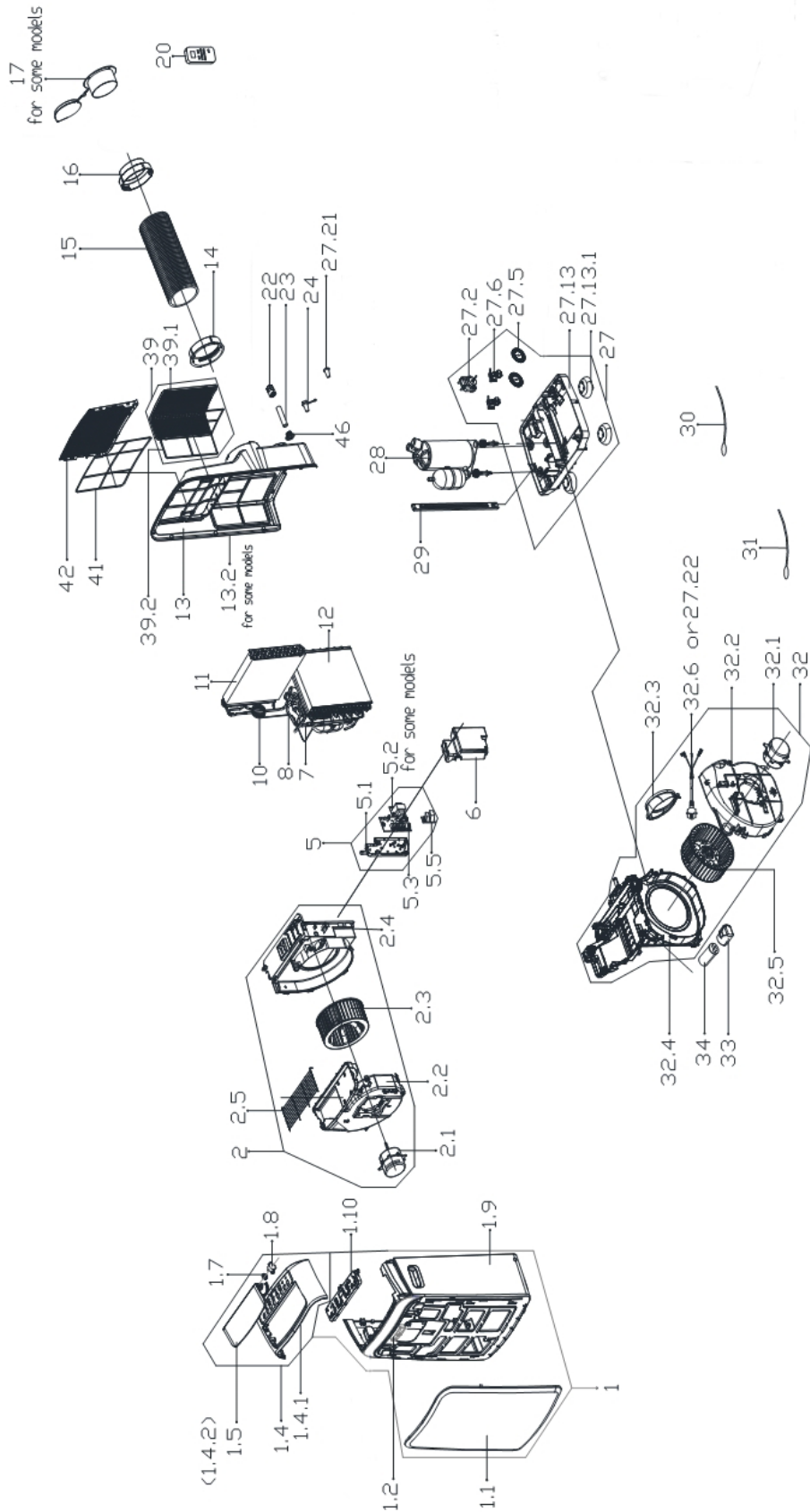


No.	Part Name	Quantity	No.	Part Name	Quantity
1	Front panel assembly	1	25	Drain connection	1
1.1	Front panel	1	26	Water pump subassembly	1
1.2	Signal receiving board subassembly	1	26.1	Drain connection	1
1.3	Adorn board	1	26.2	Rubber tube	1
1.4	Upper panel subassembly	1	26.3	Waterproof rubber ring	1
1.4.1	Upper panel	1	26.4	Water pump	1
1.4.2	Horizontal louver	1	26.5	Bracket	1
1.7	Gear wheel	1	26.7	Supporter of fan motor	1
1.8	Stepper motor	1	26.8	Waterproof rubber ring	1
1.9	Middle panel subassembly	1	27	Chassis assembly	1
1.10	Display board subassembly	1	27.2	Shaded-pole motor	1
2	Cover of Air exhaust volute shell assembly	1	27.5	Water wheel	1
2.1	Single phase asynchronous motor	1	27.5	Water wheel	1
2.2	Air outlet volute shell	1	27.6	Water Level Switch	1
2.3	Centrifugal Fan	1	27.6	Water Level Switch	1
2.4	Cover for Air outlet volute shell	1	27.13	Chassis subassembly	1
2.5	Outdoor air inlet grille	1	27.13	Universal wheel	4
5	Electronic control box subassembly	1	27.21	Drain stopper	1
5.1	Electronic control box subassembly	1	27.22	Power cord subassembly	1
5.2	Inverter control board subassembly	1	28	Fixed Speed Rotary Compressor	1
5.3	Main control board subassembly	1	29	Supporting bar	1
5.5	Capacitor auxiliary board subassembly	1	30	Pipe temperature sensor	1
6	E-Box Cover	1	30	Pipe temperature sensor	1
9	4-way valve assembly	1	31	Room temperature sensor	1
10	Capillary assembly	1	32	Middle partition board assembly	1
11	Evaporator assembly	1	32.1	Single phase asynchronous motor	1
12	Condenser assembly	1	32.2	Cover of Air exhaust volute shell (outdoor)	1
13	Rear Panel assembly	1	32.3	Exhaust fixed joint component subassembly	1
13.2	Rear panel	1	32.4	Partition board subassembly	1
14	Connector, air exhaust duct	1	32.5	Centrifugal Fan	1
15	Exhaust hose subassembly	1	33	Capacitor box	1
16	Connector, air exhaust duct	1	34	Capacitor of compressor	1
17	Connector, air exhaust duct	1	39	Outside inlet air frame unit assembly	1
20	Remote controller	1	39.1	Outside inlet air frame unit	1
22	Cover of Drain connector(outdoor)	1	39.2	Down filter	1
23	Drain pipe	1	41	Inside filter	1
24	Drain Stopper	2	42	Indoor air inlet grille	1



**Varaosien kuvaus ja varaosaluettelo  
PAC 3000 X A+**

**Huomaa:** Varaosien positionumerot poikkeavat käyttöohjeessa käytetyistä rakenneosien positionumeroista.



No.	Part Name	Quantity	No.	Part Name	Quantity
1	Front panel assembly	1	17	Connector, air exhaust duct	1
1.1	Front panel	1	20	Remote controller	1
1.2	Signal receiving board subassembly	1	22	Cover of Drain connector (outdoor)	1
1.4	Upper panel subassembly	1	23	Drain pipe	1
1.4.1	Upper panel	1	24	Drain Stopper	1
1.4.2	Horizontal louver	1	27	Chassis assembly	1
1.7	Gear wheel	1	27.2	Shaded-pole motor	1
1.8	Stepper motor	1	27.5	Water wheel	1
1.9	Middle panel subassembly	1	27.5	Water wheel	1
1.10	Display board subassembly	1	27.6	Water Level Switch	1
2	Cover of Air exhaust volute shell assembly	1	27.13	Chassis subassembly	1
2.1	Single phase asynchronous motor	1	27.13.1	Universal wheel	4
2.2	Air outlet volute shell	1	27.21	Drain stopper	1
2.3	Centrifugal Fan	1	27.22	Power cord subassembly	1
2.4	Cover for Air outlet volute shell	1	28	Fixed speed rotary compressor	1
2.5	Outdoor air inlet grille	1	29	Supporting bar	1
5	Electronic control box subassembly	1	30	Pipe Temperature Sensor	1
5.1	Electronic control box subassembly	1	31	Room temperature sensor	1
5.2	Inverter control board subassembly	1	32	Middle partition board assembly	1
5.3	Main control board subassembly	1	32.1	Single phase asynchronous motor	1
5.5	Capacitor auxiliary board subassembly	1	32.2	Cover of Air exhaust volute shell (outdoor)	1
6	E-Box Cover	1	32.3	Exhaust fixed joint component subassembly	1
7	Suction pipe assembly	1	32.4	Partition board subassembly	1
8	Discharge pipe assembly	1	32.5	Centrifugal Fan	1
10	Capillary assembly	1	33	Capacitor box	1
11	Evaporator assembly	1	34	Capacitor of compressor	1
12	Condenser assembly	1	39	Outside inlet air frame unit assembly	1
13	Rear Panel assembly	1	39.1	Outside inlet air frame unit	1
13.2	Rear panel	1	39.2	Down filter	1
14	Connector, air exhaust duct	1	41	Inside filter	1
15	Exhaust hose subassembly	1	42	Indoor air inlet grille	1
16	Connector, air exhaust duct	1			

## Hävittäminen



Yliviivatun roskatynnyrin symboli vanhassa sähkö- tai elektroniikkalaitteessa tarkoittaa, ettei sitä saa hävittää sekajätteen mukana sen käyttöään lopussa. Lähellä sijaitseviin keräyspisteisiin voi maksutta palauttaa vanhoja sähkö- ja elektroniikkalaitteita. Osoitteet saat oman asuinpaikkakuntasi jäteneuvonnasta. Löydät lisätietoa monia EU-maita koskevista muista palautusmahdollisuuksista myös verkkosivuiltamme <https://hub.trotec.com/?id=45090>. Käänny muussa tapauksessa virallisen, omassa asuinmaassasi hyväksytyyn käytettyjen laitteiden kierrätysliikkeen puoleen.

Sähkö- ja elektroniikkaromun erillisen keräyksen tarkoituksena on mahdollistaa vanhojen laitteiden kierrätys ja kaikenlainen uusiokäyttö sekä estää laitteiden mahdollisesti sisältämien vaarallisten aineiden haitalliset vaikutukset ympäristölle ja ihmisten terveydelle hävittämisen yhteydessä.

Laitteessa olevan propaani-kylmäaineen hävittäminen on annettava tehtäväksi yritykselle, jolla on asiaankuuluva sertifiointi. Kylmäaine on hävitettävä asianmukaisesti kansallisia lakeja noudattaen (Euroopan jäteluettelo 160504).



Paristoja ja akkuja ei saa hävittää kotitalousjätteen mukana, vaan ne on Euroopan unionin alueella hävitettävä asianmukaisella tavalla EUROOPAN PARLAMENTIN JA NEUVOSTON 6. syyskuuta 2006 paristoista ja akuista antaman direktiivin 2006/66/EY mukaisesti. Hävitä paristot ja akut voimassa olevien määräysten mukaisesti.

Trotec GmbH

Grebener Str. 7  
D-52525 Heinsberg

☎ +49 2452 962-400

☎ +49 2452 962-200

✉ [info@trotec.com](mailto:info@trotec.com)

[www.trotec.com](http://www.trotec.com)