

PAC 3500 / PAC 3000 X A +

PL

INSTRUKCJA OBSŁUGI  
KLIMATYZATOR LOKALNY



 TROTEC

## Spis treści

Wskazówki dotyczące instrukcji obsługi .....	2
Bezpieczeństwo.....	2
Informacje dotyczące urządzenia.....	6
Transport i składowanie.....	7
Montaż i uruchomienie.....	8
Obsługa .....	11
Błędy i usterki.....	17
Konserwacja .....	19
Załącznik techniczny.....	22
Utylizacja .....	28

## Wskazówki dotyczące instrukcji obsługi

### Symbole



#### Niebezpieczeństwo

Ten symbol wskazuje na zagrożenie zdrowia i życia osób, wynikające z obecności palnego gazu.



#### Ostrzeżenie przed napięciem elektrycznym

Ten symbol wskazuje na zagrożenie zdrowia i życia osób, wynikające z obecności napięcia elektrycznego.



#### Ostrzeżenie

To słowo oznacza średnie zagrożenie mogące spowodować poważne obrażenia ciała lub śmierć.



#### Ostrożnie

To słowo oznacza niskie zagrożenie mogące spowodować lekkie lub średnie obrażenia ciała.

#### Wskazówka

To słowo oznacza ważne informacje (np. możliwe szkody materialne), nie wiążące się z zagrożeniem.



#### Informacja

Wskazówki oznaczone tym symbolem są pomocne w szybkim i bezpiecznym wykonaniu czynności roboczych.



#### Zastosuj się do treści instrukcji obsługi

Wskazówki oznaczone tym symbolem przypominają o konieczności zapoznania się z treścią instrukcji obsługi.

Aktualna wersja instrukcji obsługi oraz odpowiednie deklaracje zgodności z prawem UE dostępne są pod następującym adresem internetowym:



PAC 3500 SH



<https://hub.trotec.com/?id=43232>

PAC 3000 X A+



<https://hub.trotec.com/?id=44386>

## Bezpieczeństwo

**Przed uruchomieniem urządzenia zapoznaj się z treścią instrukcji obsługi i przechowuj ją w pobliżu miejsca pracy urządzenia!**



#### Ostrzeżenie

##### Przeczytaj wszystkie wskazówki dotyczące bezpieczeństwa i zalecenia.

Niezastosowanie się do treści wskazówek dotyczących bezpieczeństwa i zaleceń może spowodować porażenie elektryczne, pożar oraz/lub poważne obrażenia ciała.

##### Przechowuj wszystkie wskazówki dotyczące bezpieczeństwa i zalecenia w celu ich wykorzystania w przyszłości.

Urządzenie może być obsługiwane przez dzieci od 8 roku życia oraz osoby o zmniejszonych zdolnościach fizycznych, sensorycznych lub mentalnych lub osoby nieposiadające odpowiedniego doświadczenia i wiedzy, pod warunkiem zapewnienia nadzoru lub przeszkolenia dotyczącego bezpiecznego wykorzystania urządzenia oraz pod warunkiem zrozumienia przez te osoby zagrożeń wynikających z eksploatacji.

Urządzenie nie może być wykorzystywane przez dzieci do zabawy. Czyszczenie i konserwacja nie mogą być wykonywane przez dzieci pozbawione nadzoru.

- Eksploatacja i ustawianie urządzenia w pomieszczeniach lub obszarach, w których panuje zagrożenie pożarowe jest zabroniona.
- Nie eksploatuj urządzenia w pomieszczeniach, w których panuje agresywna atmosfera.
- Ustaw urządzenie pionowo na stabilnym podłożu.

- Po myciu na mokro odczekaj do wyschnięcia urządzenia. Nie eksploatuj mokrego urządzenia.
- Nie eksploatuj ani nie obsługuj urządzenia mokrymi rękoma.
- Nie kieruj na urządzenie bezpośredniego strumienia wody.
- Nie eksploatuj urządzenia w wilgotnych pomieszczeniach (np. W łazienkach lub pomieszczeniach do zmywania naczyń).
- Nigdy nie wkładaj do urządzenia innych przedmiotów lub części ciała.
- Nie przykrywaj pracującego urządzenia.
- Nigdy nie siadaj na urządzeniu.
- Urządzenie nie jest zabawką. Utrzymuj dzieci i zwierzęta z dala od urządzenia. Nie eksploatuj urządzenia bez nadzoru.
- Przed każdorazowym wykorzystaniem urządzenia sprawdź, czy jego wyposażenie oraz elementy przyłączeniowe nie są uszkodzone. Nie eksploatuj uszkodzonych urządzeń lub podzespołów.
- Upewnij się, że wszystkie zewnętrzne przewody elektryczne urządzenia są zabezpieczone przez uszkodzeniami (np. przez zwierzęta). W żadnym wypadku nie eksploatuj urządzenia z uszkodzonym przewodem lub przyłączem sieciowym!
- Przyłącze prądowe musi odpowiadać parametrom zawartym w załączniku technicznym.
- Włącz wtyczkę do gniazda zasilania wyposażonego w uziemienie.
- Dobierz odpowiedni przedłużacz uwzględniając dane techniczne. Całkowicie rozwiń przedłużacz. Unikaj przeciążenia elektrycznego.
- Przed rozpoczęciem przeprowadzania czynności konserwacyjnych lub napraw urządzenia wyciągnij wtyczkę zasilania z gniazda.
- Gdy urządzenie nie jest eksploatowane, wyłącz je i wyciągnij wtyczkę zasilającą z gniazda.
- W przypadku stwierdzenia uszkodzenia wtyczek lub przewodów, w żadnym wypadku nie eksploatuj urządzenia.  
W przypadku urządzenia przewodu zasilania urządzenia, w celu uniknięcia zagrożenia, naprawa może być wykonana wyłącznie przez producenta lub serwis producenta albo wykwalifikowanego pracownika.  
Uszkodzone przewody elektryczne stanowią poważne zagrożenie dla zdrowia.
- W trakcie ustawiania urządzenia zastosuj się do wskazówek dotyczących minimalnej odległości do innych przedmiotów oraz do zaleceń dotyczących warunków składowania i zastosowania zgodnie z „Załącznikiem technicznym”.
- Upewnij się, że wlot i wylot powietrza są drożne.
- Nie zdejmuj znaków bezpieczeństwa, naklejek lub etykiet. Utrzymuj wszystkie znaki bezpieczeństwa, naklejki oraz etykiety w dobrym stanie.
- Upewnij się, że wlot powietrza nie jest zanieczyszczony lub niedrożny luźnymi obiektami.
- Przewoź urządzenie wyłącznie w pozycji pionowej, po uprzednim opróżnieniu wanny kondensatu lub węża odprowadzenia kondensatu.
- Przed rozpoczęciem składowania lub transportu całkowicie usuń kondensat. Nie pij kondensatu. Zagrożenie zdrowia!
- Stosuj baterie typu AAA.
- Nigdy nie ładuj baterii, ponieważ nie są one przystosowane do ładowania.
- Stosowanie baterii różnych typów oraz baterii zużytych i nowych jest zabronione.
- Włóż baterie do gniazda uwzględniając ich prawidłową polaryzację.
- Wyjmij rozładowane baterie z urządzenia. Baterie zawierają substancje szkodliwe dla środowiska naturalnego. Utylizację baterii przeprowadzaj zgodnie z krajowymi przepisami prawnymi (patrz rozdział „Utylizacja”).
- Wyjmij baterie z pilota zdalnego sterowania, jeżeli urządzenie nie będzie eksploatowane przez dłuższy okres.
- Nigdy nie zwieraj zacisków zasilania w gnieździe baterii!
- Nigdy nie połkaj baterii! Połknięcie baterii spowoduje po 2 godzinach poważne poparzenia/zakwaszenie wewnętrzne! Takie obrażenia wewnętrzne mogą spowodować śmierć!
- W przypadku podejrzenia połknięcia baterii lub przedostania się jej do wnętrza ciała w inny sposób, natychmiast skontaktuj się z lekarzem!
- Nie pozwalaj na zbliżanie się dzieci do nowych lub zużytych baterii ani do otwartego gniazda baterii.
- W przypadku stwierdzenia trudności z zamknięciem gniazda baterii, nie korzystaj z pilota zdalnego sterowania.



### Instrukcje bezpieczeństwa dotyczące urządzeń z łatwopalnym czynnikiem chłodniczym

- Ustawiaj urządzenie wyłącznie w pomieszczeniach, w których nie może dojść do zalegania ew. wyciekłego środka chłodniczego. Pomieszczenia pozbawione wentylacji, w których urządzenie jest zainstalowane lub magazynowane, muszą w konstrukcyjny sposób eliminować zagrożenie gromadzenia się ewentualnie wyciekłego środka chłodniczego. Celem jest uniknięcie zagrożenia pożarem lub wybuchem w wyniku zapłonu środka chłodniczego, spowodowane go przez piece elektryczne, płyty grzewcze lub inne źródła zapłonu.
- Ustawiaj urządzenie wyłącznie w takich pomieszczeniach, w których nie znajdują się żadne źródła zapłonu (np. źródło otwartych płomieni, włączone urządzenie gazowe lub ogrzewacz elektryczny).
- Pamiętaj, że środek chłodniczy jest bezwonny.
- Instaluj urządzenie wyłącznie zgodnie z krajowymi przepisami instalacyjnymi.
- Uwzględnij lokalne przepisy.
- Uwzględnij krajowe przepisy dotyczące zasilania gazowego.
- Instalację, obsługę i składowanie urządzenia PAC 3500 SH przeprowadzaj wyłącznie w pomieszczeniu o powierzchni większej niż 11 m<sup>2</sup>.
- Instalację, obsługę i składowanie urządzenia PAC 3000 X A+ przeprowadzaj wyłącznie w pomieszczeniu o powierzchni większej niż 11 m<sup>2</sup>.
- Przechowuj urządzenie w sposób zapewniający jego ochronę przed uszkodzeniami mechanicznymi.
- Pamiętaj, że w podłączonych przewodach rurowych nie mogą znajdować się żadne źródła zapłonu.
- R290 to środek chłodniczy zgodny z europejskimi przepisami dotyczącymi ochrony środowiska naturalnego. Elementy obiegu chłodniczego nie mogą być przebijane.
- Uwzględnij maksymalną ilość napełniania, podaną w rozdziale „Dane techniczne”.
- Nie przewiercaj i nie przypalaj.
- W celu przyspieszenia rozmrażania nie stosuj środków innych, niż zalecane przez producenta.
- Każda osoba wyznaczona do wykonywania czynności dotyczących obiegu środka chłodniczego musi posiadać świadectwo posiadania odpowiednich umiejętności wystawione przez odpowiednią, przemysłową jednostkę akredytacji. Świadectwo to musi potwierdzać umiejętność obsługi środków chłodniczych z zastosowaniem stosowanych procedur i technologii przemysłowych.

- Czynności serwisowe mogą być przeprowadzane wyłącznie zgodnie z zaleceniami producenta. W przypadku konieczności przeprowadzenia prac konserwacyjnych i naprawczych, wymagających zaangażowania dodatkowych osób, prace te muszą być ciągle nadzorowane przez pracownika przeszkolonego w zakresie obsługi łatwopalnych środków chłodniczych.
- Obieg środka chłodniczego jest hermetycznym systemem bezobsługowy. Wykonywanie wszelkich czynności konserwacyjnych lub napraw dopuszczalne jest wyłącznie przez wykwalifikowanych techników klimatyzacji lub pracowników firmy Trotec.

### Zastosowanie zgodne z przeznaczeniem

Urządzenie może zostać wykorzystane wyłącznie do chłodzenia, wentylacji, osuszania oraz ogrzewania powietrza wewnątrz pomieszczeń (tylko model PAC 3500 SH), z zachowaniem parametrów podanych w danych technicznych.

### Zastosowanie niezgodne z przeznaczeniem

- Nie ustawiaj urządzenia na wilgotnym lub zalanym podłożu.
- Nie kładź na urządzeniu żadnych przedmiotów, np. elementów ubrań.
- Nie eksploatuj urządzenia na zewnątrz pomieszczeń.
- Nie dokonuj żadnych samodzielnych zmian konstrukcyjnych ani modyfikacji urządzenia.
- Każde zastosowanie urządzenia inne, niż zastosowanie zgodne z przeznaczeniem to przewidywalne, nieprawidłowe zastosowanie urządzenia.

### Kwalifikacje użytkownika

Użytkownicy korzystający z urządzenia muszą:

- znać ryzyka wynikające z eksploatacji urządzeń elektrycznych w otoczeniu o wysokiej wilgotności powietrza.
- gruntownie zaznajomić się z treścią instrukcji obsługi, w szczególności z rozdziałem "Bezpieczeństwo".

Czynności konserwacyjne wymagające otwarcia obudowy mogą być przeprowadzane wyłącznie przez pracowników wykwalifikowanych w zakresie techniki klimatyzacyjnej lub przez pracowników firmy Trotec.

## Znaki bezpieczeństwa i etykiety znajdujące się na urządzeniu

### Wskazówka

Nie zdejmuj znaków bezpieczeństwa, naklejek lub etykiet. Utrzymuj wszystkie znaki bezpieczeństwa, naklejki oraz etykiety w dobrym stanie.

Na urządzeniu zamieszczono następujące znaki bezpieczeństwa i etykiety:

**WARNING • WARNUNG • ATTENTION**

**DE** Das Gerät muss in einem Raum mit einer Grundfläche größer als 11 m<sup>2</sup> aufgestellt, betrieben und gelagert werden.

**EN** Appliance shall be installed, operated and stored in a room with floor area larger than 11 m<sup>2</sup>.

**FR** L'appareil doit être installé, utilisé et entreposé dans une pièce avec une surface supérieure à 11 m<sup>2</sup>.

**Zastosuj się do treści instrukcji obsługi**  
Symbol ten przypomina o konieczności zapoznania się z treścią instrukcji obsługi.

**Uwzględnij treść instrukcji naprawy**  
Utylizację, czynności konserwacyjne i naprawcze dotyczące obiegu środka chłodniczego mogą być wykonywane wyłącznie zgodnie z zaleceniami producenta i przez pracowników o odpowiednio poświadczonych kwalifikacjach. Właściwa instrukcja naprawy może być uzyskana u producenta po złożeniu odpowiedniego zamówienia.

**!!! ACHTUNG !!!**

1. Vor Inbetriebnahme MIND. 12 STUNDEN aufrecht und still stehen lassen! Das schützt den Kompressor, verlängert die Lebensdauer erheblich und verhindert so einen Verlust der Kühlleistung.
2. Das Klimagerät muss immer BESONDERS VORSICHTIG auf den Boden gestellt werden! Ansonsten können Mikrorisse in der Bodenplatte und der Kondensatwanne entstehen, was dazu führt, dass Kondenswasser auf den Boden tropft.

Für Schäden, die durch unsachgemäßen Gebrauch entstehen, übernehmen wir KEINE GEWÄHRLEISTUNG!

---

**!!! WARNING !!!**

1. Before operation, stand upright and rest for MIN 12 HOURS! This protects the compressor, greatly extending its life and preventing loss of cooling performance.
2. The air conditioner must always be placed on the floor with CAUTION! Otherwise, microcracks may form in the bottom plate and the condensate pan, causing condensation to drip onto the floor.

For damages caused by improper use, WARRANTY WILL BE NULL AND VOID!

---

**!!! ATTENTION !!!**

1. Avant la mise en service, laissez immobile en position verticale PENDANT AU MOINS 12 HEURES ! Cela protège le compresseur, prolonge sensiblement la durée de vie et évite ainsi une diminution des performances de refroidissement.
2. Le climatiseur doit toujours être posé sur le sol AVEC LES PLUS GRANDES PRÉCAUTIONS ! Sinon, des micro-fissures risquent de se former dans le socle ou le bac de récupération de l'eau de condensation, ce qui entraînerait que cette dernière coule sur le sol.

Toute utilisation incorrecte ou non conforme entraîne L'EXTINCTION DE LA GARANTIE !

## Inne zagrożenia



### Niebezpieczeństwo

#### Naturalny środek chłodniczy propan (R290)!

H220 – bardzo łatwopalny gaz.

H280 – zawiera sprężony gaz, grożący eksplozją w przypadku podgrzania.

P210 – nie zbliżaj do źródeł wysokiej temperatury, iskier, otwartego płomienia oraz innych źródeł zapłonu.

Palenie zabronione.

P377 – Pożar wyciekającego gazu: Nie gaś aż do całkowitego usunięcia nieuszczelności.

P410+P403 – Chronić przed bezpośrednim nasłonecznieniem i przechowywać w miejscu o dobrej wentylacji.



### Ostrzeżenie przed napięciem elektrycznym

Czynności dotyczące instalacji elektrycznej mogą być przeprowadzane wyłącznie przez autoryzowany zakład elektryczny.



### Ostrzeżenie przed napięciem elektrycznym

Przed rozpoczęciem jakichkolwiek napraw urządzenia wyciągnij wtyczkę zasilania elektrycznego z gniazda! Nie dotykaj wtyczki sieciowej wilgotnymi lub mokrymi rękami.

Odlączaj urządzenie pociągając za wtyczkę zasilania.



### Ostrzeżenie

W przypadku nieprawidłowego zastosowania tego urządzenia może dojść do powstania dodatkowego zagrożenia! Zapewnij odpowiednie przeszkolenie personelu!



### Ostrzeżenie

Urządzenia nie są zabawkami i nie mogą być przekazywane dzieciom.



### Ostrzeżenie

Niebezpieczeństwo uduszenia!

Nie pozostawiaj materiału opakowaniowego leżącego w beładzie. Może stać on się niebezpieczną zabawką dla dzieci.

### Wskazówka

Nie eksploatuj urządzenia bez założonego filtra powietrza! Praca bez filtra spowoduje silne zanieczyszczenia wnętrza urządzenia, obniżenie skuteczności oraz uszkodzenie.

## Postępowanie w sytuacji awaryjnej

1. Wyłącz urządzenie.
2. W sytuacji awaryjnej wyciągnij urządzenie z gniazda zasilania: Odlączaj urządzenie pociągając za wtyczkę zasilania.
3. Nie podłączaj uszkodzonego urządzenia do zasilania.

## Informacje dotyczące urządzenia

### Opis urządzenia

Urządzenie jest przeznaczone do chłodzenia pomieszczeń. Dodatkową funkcją jest filtrowanie i osuszanie powietrza co przyczynia się do zwiększenia komfortu klimatycznego pomieszczenia. Urządzenie PAC 3500 SH może zostać także zastosowane do ogrzewania.

Chłodzenie powietrza polega na odbieraniu jego ciepła. Odebrane ciepło jest odprowadzane na zewnątrz za pośrednictwem kanału wylotowego. Schłodzone powietrze jest tłoczone do pomieszczenia za pośrednictwem wentylatora.

Powstające skropliny spadają na gorący skraplacz, gdzie ulegają odparowaniu i zostają odprowadzone na zewnątrz za pośrednictwem specjalnego węża.

W trybie *wentylacji*, urządzenie umożliwia cyrkulację powietrza bez jego schładzania.

W trybie *osuszania*, urządzenie odbiera wilgoć zawartą w powietrzu.

Tryb pracy *Ogrzewanie powietrza* (PAC 3500 SH) służy do zwiększania temperatury powietrza wypełniającego pomieszczenie.

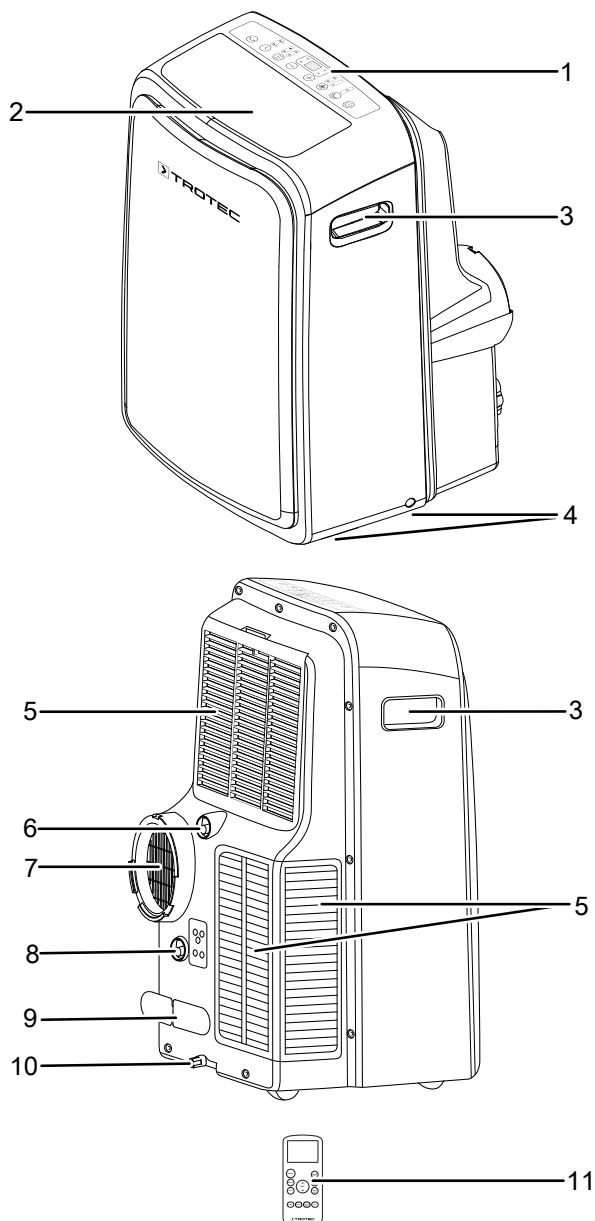
Urządzenie pracuje w pełni automatycznie i jest wyposażone w wiele opcji, np. automatyczne włączanie lub wyłączanie za pośrednictwem funkcji timer.

Obsługa urządzenia następuje za pośrednictwem panela sterowania lub wykorzystującym promienie podczerwieni pilotem zdalnego sterowania.

Urządzenie zostało stworzone w celu uniwersalnej eksploatacji.

Łatwy transport możliwy jest dzięki kompaktowym wymiarom zewnętrznym, pozwalającym także na eksploatację w dowolnym pomieszczeniu.

## Widok urządzenia



Nr	Oznaczenie
1	Panel sterowania
2	Wylot powietrza
3	Uchwyt transportowy
4	Rolki transportowe
5	Wlot powietrza z filtrem
6	Przyłącze węża z zaślepką gumową (tryb <i>osuszanie</i> )
7	Przyłącze kanału powietrza wylotowego
8	Przyłącze kanału z gumową zaślepką ( <i>tryb grzania - PAC 3500 SH</i> )
9	Mocowanie przewodu sieciowego
10	Spust kondensatu z zaślepką gumową
11	Pilot zdalnego sterowania

## Transport i składowanie

### Wskazówka

Nieprawidłowe składowanie lub transportowanie urządzenia może spowodować jego uszkodzenie. Zastosuj się do informacji dotyczących transportu oraz składowania urządzenia.

### Transport

Pamiętaj, że transport urządzeń zawierających łatwopalne środki chłodnicze jest objęty dodatkowymi przepisami prawnymi. Umieszczenie wyposażenia lub maksymalna liczba elementów urządzeń transportowanych jednocześnie jest regulowana odpowiednimi przepisami transportowymi. Przesuwanie urządzenia jest możliwe dzięki zastosowaniu rolek. Przesuwanie urządzenia jest możliwe dzięki zastosowaniu uchwytu.

**Przed** każdorazowym rozpoczęciem transportu zastosuj się do następujących wskazówek:

- Wyłącz urządzenie.
- Odłączaj urządzenie pociągając za wtyczkę zasilania.
- W razie potrzeby opróżnij urządzenie z reszty kondensatu.
- Nie ciągnij urządzenia za przewód zasilania.
- Przesuwaj urządzenie tylko na równej i gładkiej powierzchni.

**Po** każdorazowym transporcie urządzenia zastosuj się do następujących wskazówek:

- Ustaw urządzenie w pozycji pionowej.
- Pozostaw urządzenie na co najmniej 12 godzin w celu zgromadzenia się czynnika chłodniczego w kompresorze. Ponownie włącz urządzenie dopiero po upływie 12 godzin! W przeciwnym razie może dojść do uszkodzenia kompresora i awarii urządzenia. Takie uszkodzenie nie jest objęte gwarancją.

### Magazynowanie

**Przed** każdorazowym rozpoczęciem składowania zastosuj się do następujących wskazówek:

- W razie potrzeby opróżnij urządzenie z reszty kondensatu.
- Odłączaj urządzenie pociągając za wtyczkę zasilania.

W przypadku niewykorzystania urządzenia zastosuj się do następujących zaleceń dotyczących warunków składowania:

- Składowanie urządzenia przeprowadzaj wyłącznie w pomieszczeniu o powierzchni większej niż 11 m<sup>2</sup>.
- Ustawiaj urządzenie wyłącznie w takich pomieszczeniach, w których nie znajdują się żadne źródła zapłonu (np. źródło otwartych płomieni, włączone urządzenie gazowe lub ogrzewacz elektryczny).
- Składuj urządzenie w suchym otoczeniu i chroń przed mrozem i upałem.

- Przechowuj urządzenie w pozycji pionowej, w miejscu wolnym od kurzu lub bezpośredniego nasłonecznienia,
- W razie potrzeby chroń urządzenie przed kurzem stosując pokrowiec.
- W celu uniknięcia uszkodzeń, nie ustawiaj na urządzeniu innych urządzeń lub przedmiotów.
- Wyjmij baterie z pilota zdalnego sterowania.

## Montaż i uruchomienie

### Zakres dostawy

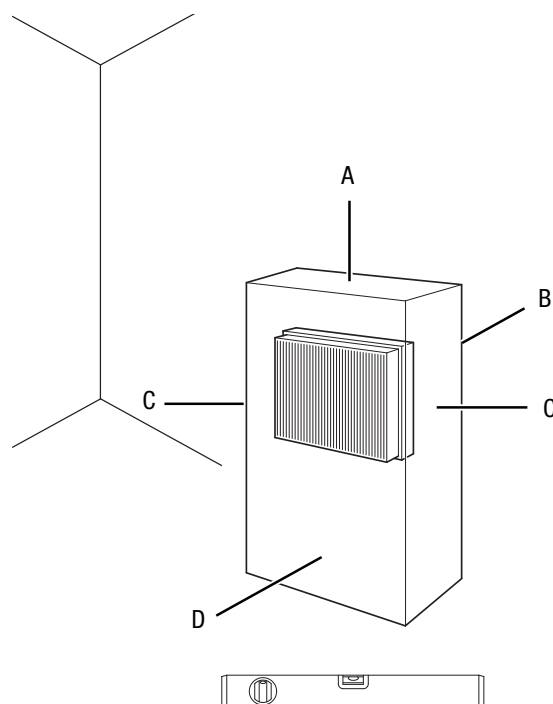
- 1 x urządzenie
- 1 x Kanał wylotowy
- 1 x Adapter węża
- 1 x Króciec węża z zaślepką
- 4 x Śruba
- 1 x Wąż odprowadzenia kondensatu
- 1 x Adapter odpływu kondensatu
- 1 x Mocowanie przewodu zasilania
- 1 x pilot zdalnego sterowania
- 1 x instrukcja obsługi

### Wypakowanie urządzenia

1. Otwórz karton i wyjmij urządzenie.
2. Całkowicie wyjmij urządzenie z opakowania.
3. Całkowicie rozwiń przewód zasilania. Zwróć uwagę, czy przewód nie jest uszkodzony oraz unikaj jego uszkodzenia w trakcie odwijania.

### Uruchomienie

W trakcie ustawiania urządzenia zastosuj się do wskazówek dotyczących minimalnej odległości do innych przedmiotów zgodnie z rozdziałem "Dane techniczne".



- Ustawiaj urządzenie wyłącznie w pomieszczeniach, w których nie może dojść do zalegania ew. wyciekłego środka chłodniczego.
- Ustawiaj urządzenie wyłącznie w takich pomieszczeniach, w których nie znajdują się żadne źródła zapłonu (np. źródło otwartych płomieni, włączone urządzenie gazowe lub ogrzewacz elektryczny).
- Przed ponownym uruchomieniem urządzenia sprawdź stan przewodu zasilającego. W przypadku jakichkolwiek niejasności dotyczących jego stanu zalecamy skontaktowanie się z serwisem.
- Ustaw urządzenie pionowo na stabilnym podłożu.
- Szczególnie w przypadku ustawienia urządzenia na środku pomieszczenia, unikaj takiego ułożenia przewodu zasilającego lub przedłużacza, które może spowodować zagrożenie przewróceniem się. Zastosuj maskownice i mostki kablowe.
- Sprawdź, czy zastosowane przedłużacze są całkowicie rozwinięte.
- Zwróć uwagę, czy wloty i wyloty powietrza oraz przyłącze węża wylotowego są drożne.
- Sprawdź czy zasłony i inne przedmioty nie zaburzają przepływu powietrza.



## Montaż baterii pilota zdalnego sterowania



### Ostrzeżenie przed napięciem elektrycznym

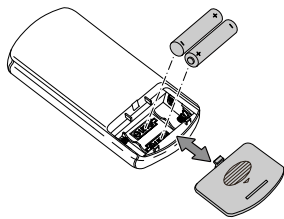
Nie dotykaj gniazda baterii wilgotnymi lub mokrymi rękami.

### Wskazówka

Nie eksploatuj urządzenia stosując akumulatory przystosowane do ładowania! Przed uruchomieniem uwzględnij treść rozdziału „Dane techniczne”.

W celu włożenia baterii wykonaj następującą procedurę:

1. Naciśnij górną część na tylnej stronie pilota zdalnego sterowania i ściągnij pokrywę baterii z pilota zdalnego sterowania.
2. Włóż obie baterie do gniazda uwzględniając ich prawidłową polaryzację.
3. Ponownie nasuń pokrywę baterii na pilota zdalnego sterowania.

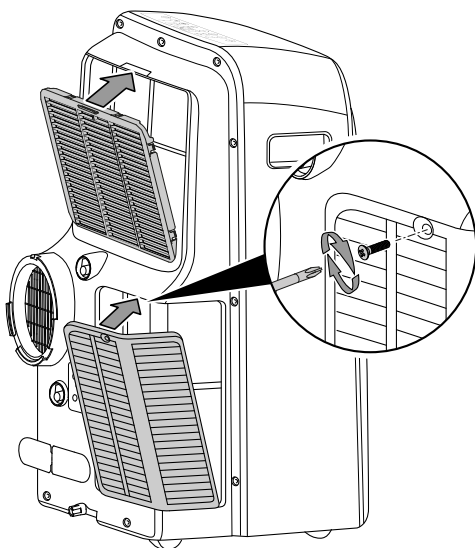


## Montaż filtra powietrza

### Wskazówka

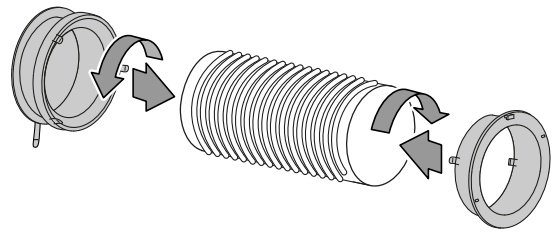
Nie eksploatuj urządzenia bez założonego filtra powietrza! Praca bez filtra spowoduje silne zanieczyszczenia wnętrza urządzenia, obniżenie skuteczności oraz uszkodzenie.

- Przed włączeniem sprawdź, czy filtr powietrza został zamontowany.

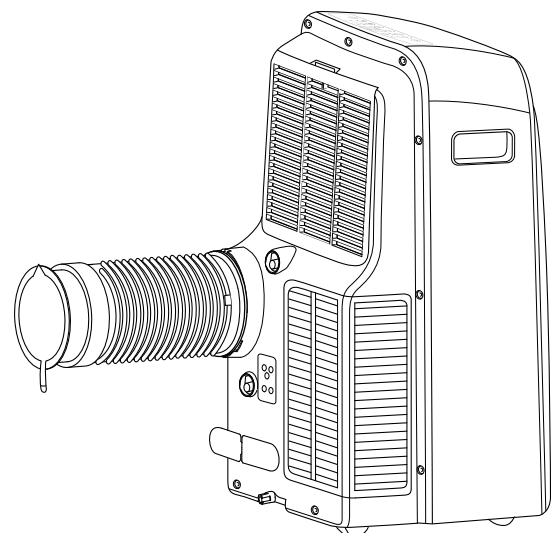
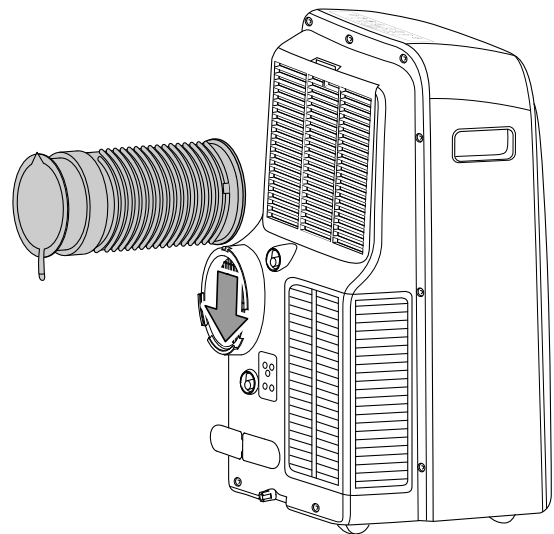


## Przyłączenie węża wylotowego

1. Podłącz adapter węża oraz króciec węża do końca węża powietrza wylotowego.



2. Połącz odpowiedni koniec węża powietrza wylotowego z przyłączem węża powietrza wylotowego (7) urządzenia.



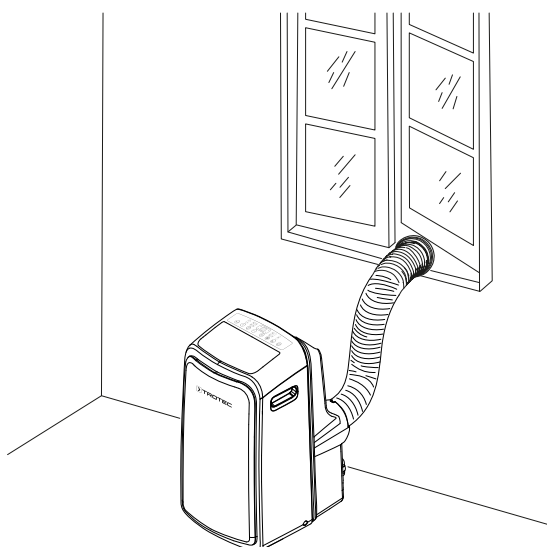
### Prowadzenie powietrza wylotowego

- Powietrze wylotowe służy do odprowadzania ciepła odebranego ze schładzanego pomieszczenia. Z tego względu zaleca się wyprowadzenie powietrza wylotowego na zewnątrz.
- Koniec węża wylotowego może zostać wyprowadzony na zewnątrz przez otwarte okno. W razie potrzeby odpowiednio zabezpiecz otwarte okno w celu wyeliminowania wysunięcia się końca węża wylotowego.
- Koniec węża wylotowego może zostać zahaczony w otwartym oknie.

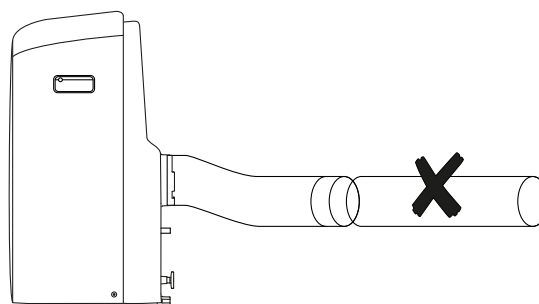
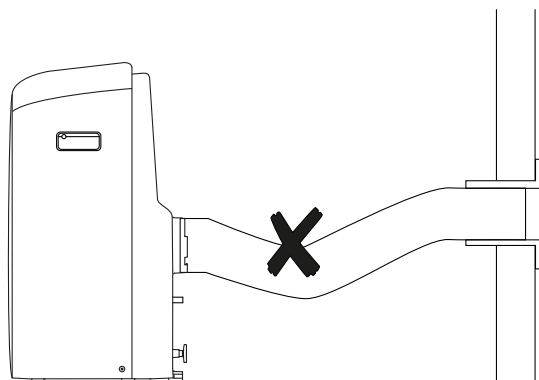
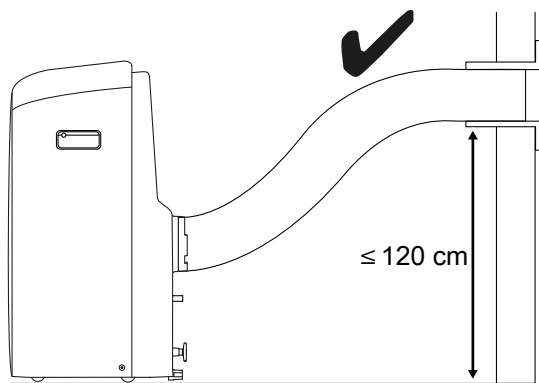
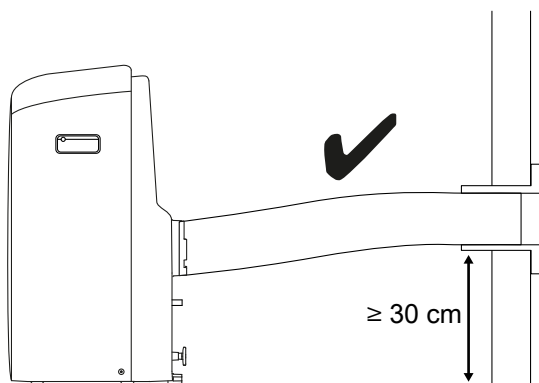
W tym celu zaleca się zastosowanie uszczelnienia okiennego (opcja).

- Ułóż wąż wylotowy tak, aby przebiegał pod kątem ku górze w kierunku wylotu powietrza.
- Podłączony wąż nie może posiadać żadnych źródeł zapłonu.

Przykład z wężem wylotowym:



W celu prawidłowego ułożenia węża wylotowego uwzględnij następujące wskazówki:



- Unikaj załamań węża wylotowego. Załamania powodują gromadzenie się wilgotnego powietrza, powodując przegrzanie i wyłączenie się urządzenia.
- Wymiary węża wylotowego są specjalnie dostosowane do urządzenia. Nie zastępuj ani nie wydłużaj węża powietrza za pomocą innych węży. Może to spowodować usterkę urządzenia.

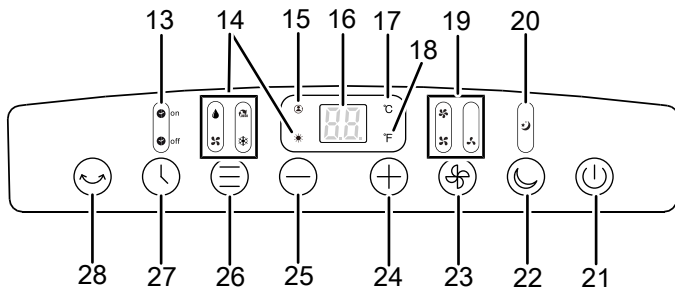
### Podłączanie przewodu

- Włącz wtyczkę do gniazda zasilania wyposażonego w uziemienie.

## Obsługa

- Unikaj pozostawiania otwartych drzwi i okien.

### Elementy sterowania



Nr	Oznaczenie	Znaczenie
13	Diody LED <i>Timer</i>	Włączenie sygnalizuje aktywność funkcji programatora czasowego <i>Timer</i>
14	Diody LED <i>Trybu pracy</i>	Podaje aktualny tryb pracy: = tryb automatyczny = chłodzenie = osuszanie = tryb ogrzewania (PAC 3500 SH) = wentylacja
15	Dioda LED <i>FOLLOW-ME</i>	Włącza się po włączeniu funkcji Follow-Me
16	Wyświetlacz segmentowy	Wskazanie aktualnej temperatury w pomieszczeniu w trybie osuszania oraz wentylacji. Wskazanie temperatury docelowej Wskazanie liczby godzin w trakcie programowania programatora czasowego <i>Timer</i> Wskazanie kodów błędów, patrz rozdział „Błędy i usterki”
17	Dioda LED <i>Stopnie Celsjusza</i>	Włączenie sygnalizuje aktywność trybu <i>Stopnie Celsjusza</i>
18	Dioda LED <i>Stopnie Fahrenheita</i>	Włączenie sygnalizuje aktywność trybu <i>Stopnie Fahrenheita</i>
19	Diody LED <i>Prędkości pracy wentylatora</i>	Wskaźnik prędkości pracy wentylatora:  Tryb automatyczny Stopień 1 = niska prędkość Stopień 2 = wysoka prędkość Stopień 3 = maksymalna prędkość
20	Dioda LED trybu <i>Sleep</i>	Świecenie symbolizuje włączenie trybu nocnego
21	Przycisk włączenia <i>On/Off</i> urządzenia.	Służy do włączania lub wyłączenia urządzenia.

Nr	Oznaczenie	Znaczenie
22	Przycisk <i>Sleep</i>	Włączanie i wyłączanie trybu nocnego
23	Przycisk regulacji prędkości pracy wentylatora <i>Fan Speed</i>	Ustawianie prędkości pracy wentylatora
24	Przycisk <i>Zwiększenie wartości</i>	Podwyższenie temperatury docelowej (17 °C do 30 °C) w trybie chłodzenia Zwiększenie liczby godzin programowania timera
25	Przycisk <i>Zmniejszenie wartości</i>	Obniżenie temperatury docelowej (17 °C do 30 °C) w trybie chłodzenia Zmniejszenie liczby godzin programowanego timera
26	Przycisk <i>Mode</i>	Wybór trybu pracy = tryb automatyczny = chłodzenie = osuszanie = tryb ogrzewania (PAC 3500 SH) = wentylacja
27	Przycisk programatora czasowego <i>Timer</i>	Włączanie i wyłączanie funkcji Timera
28	Przycisk zmiany kierunku strugi powietrza <i>Swing</i>	Służy do włączania lub wyłączenia funkcji <i>Swing</i>



### Informacja

Aktywowanie funkcji powoduje pojawienie się sygnału dźwiękowego.

### Włączanie urządzenia

- W razie potrzeby odczekaj odpowiedni czas.
- Urządzenie może zostać włączone po przeprowadzeniu instalacji opisanej w rozdziale "Uruchomienie".
- Naciśnij przycisk zasilania *On/Off* (21).  
 ⇨ Urządzenie uruchamiane jest w trybie *chłodzenia*.  
 ⇨ Wylot powietrza (2) otworzy się automatycznie.
- Wybierz odpowiedni tryb pracy.

Urządzenie automatycznie wyłączy się przy pełnym zbiorniku kondensatu. Na wyświetlaczu segmentowym (16) pojawi się symbol *P1*.

### Ustawianie trybu pracy urządzenia

- Tryb automatyczny
- Chłodzenie
- Osuszanie
- Tryb ogrzewania (tylko PAC 3500 SH)
- Wentylacja

### Tryb automatyczny

W Trybie automatycznym uruchamianie trybu *Chłodzenia* oraz *Ogrzewania* (PAC 3500 SH) i *Wentylacji* zależne jest od temperatury otoczenia i temperatury docelowej.

1. Naciskaj przycisk trybu pracy *Mode* (26), aż do włączenia się diody LED *Automatyczny tryb pracy* (14).
  - ⇒ Przy odpowiedniej różnicy temperatur pomiędzy temperaturą otoczenia a temperaturą docelową urządzenie automatycznie uruchamia tryb chłodzenia, ogrzewania lub wentylacji. Diody LED *Tryb automatyczny* (14) i *Stopnie Celsjusza* (17) są włączone. Prędkości pracy wentylatora zostaje automatycznie dostosowana.

### Chłodzenie

W trybie *Chłodzenia*, pomieszczenie zostaje schłodzone do ustawionej temperatury docelowej.

1. Naciskaj przycisk trybu pracy *Mode* (26), aż do włączenia się diody LED wentylatora *Chłodzenie* (14).
  - ⇒ Tryb *chłodzenia* został ustawiony.
2. Kilukrotnie naciśnij przycisk *Zwiększenia wartości* (25) lub *Zmniejszenia wartości* (24) w celu ustawienia temperatury docelowej. Temperatura może zostać ustawiona w granicach od 17 °C do 30 °C w kroku co 1 °C.
  - ⇒ Wskaźnik segmentowy (16) podawać będzie wybraną temperaturę docelową.
3. Naciśnij przycisk wentylatora *Fan Speed* (23) w celu wybrania odpowiedniego stopnia pracy wentylatora.
  - ⇒ Kontrolka LED *Prędkości pracy wentylatora* (19) dla wybranej prędkości pracy wentylatora jest włączona.
  - ⇒ Kontrolka LED *Chłodzenia* (14) trybu pracy *Chłodzenie* jest włączona.

### Osuszanie

W trybie *Osuszania* urządzenie będzie zmniejszać wilgotność powietrza w pomieszczeniu.

Zmiana temperatury nie jest możliwa, wentylator pracuje z najniższą prędkością.



#### Informacja

W trakcie pracy w trybie *Osuszania* zdejmij kanałem powietrza wylotowego, w przeciwnym razie osuszanie będzie niewystarczające.

1. Naciskaj przycisk trybu pracy *Mode* (26), aż do włączenia się diody LED wentylatora *Osuszanie* (14).
  - ⇒ Tryb *Osuszania* został ustawiony.
  - ⇒ Aktualna temperatura pomieszczenia pojawi się na wyświetlaczu segmentowym (16).
  - ⇒ Temperatura i niska prędkość pracy wentylatora (stopień 1) są w tym trybie pracy ustawione domyślnie i nie mogą zostać zmienione.



#### Informacja

W przypadku eksploatacji urządzenia w warunkach wysokiej wilgotności powietrza, konieczne jest regularne usuwanie kondensatu (patrz rozdział "Usuwanie kondensatu").

### Tryb ogrzewania (PAC 3500 SH)

W trybie *Ogrzewania*, pomieszczenie zostaje ogrzane do ustawionej temperatury docelowej.

1. Naciskaj przycisk trybu pracy *Mode* (26), aż do włączenia się diody LED *Tryb ogrzewania* (14).
  - ⇒ Tryb *Ogrzewania* jest ustawiony.
2. Kilukrotnie naciśnij przycisk *Zwiększenia wartości* (25) lub *Zmniejszenia wartości* (24) w celu ustawienia temperatury docelowej. Temperatura może zostać ustawiona w granicach od 17 °C do 30 °C w kroku co 1 °C.
  - ⇒ Wskaźnik segmentowy (16) podawać będzie wybraną temperaturę docelową.



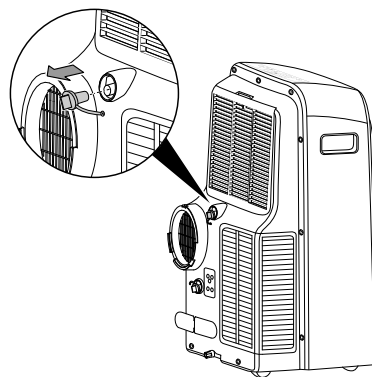
#### Informacja

Po wyłączeniu wentylator pracuje przez pewien okres czasu, lecz zmiana ustawień nie jest możliwa.

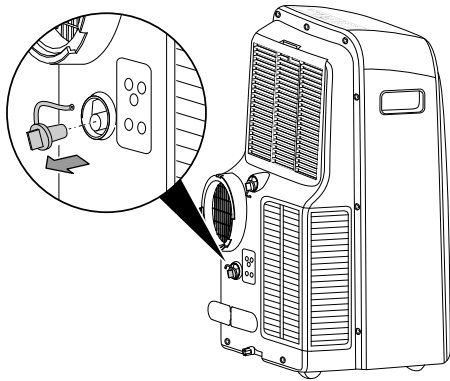
### Podłącz wąż spustowy kondensatu

W przypadku długotrwałej eksploatacji urządzenia lub w razie braku możliwości regularnego opróżniania zbiornika kondensatu, możliwe jest przyłączenie węża spustowego kondensatu.

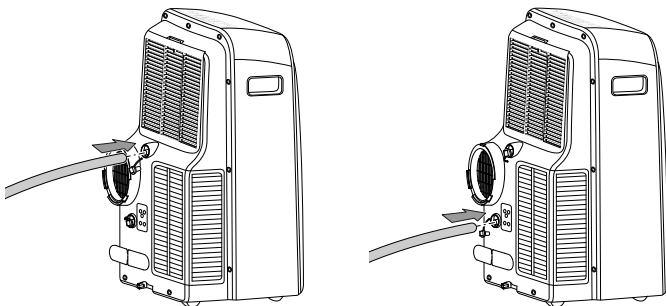
- ✓ Urządzenie jest wyłączone.
  - ✓ Urządzenie jest odłączone od sieci zasilania.
1. Umieść lub przesuń urządzenie ostrożnie do odpowiedniego miejsca w celu spuszczenia kondensatu (np. w pobliżu odpływu) lub umieść odpowiedni pojemnik pod spustem kondensatu.
  2. Zdejmij gumową zaślepkę przyłącza węża.
    - ⇒ W przypadku eksploatacji w trybie *Osuszania* wykorzystaj górne przyłącze węża (6).



⇒ W przypadku eksploatacji w trybie *Ogrzewanie* (PAC 3500 SH) wykorzystaj dolne przyłącze węża (8).

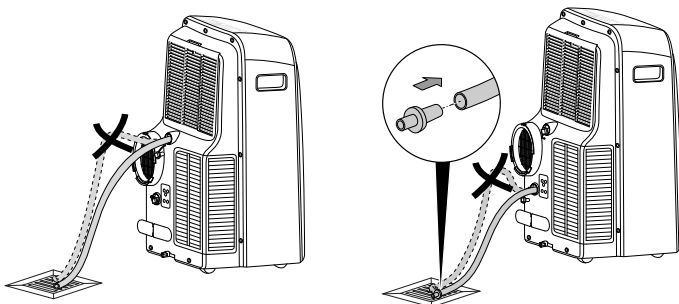


3. Połącz wąż spustowy kondensatu z górnym przyłączem węża (6) lub z dolnym przyłączem węża (8).



4. Drugi koniec węża umieść w odpowiednim odpływie (np. kanalizacja lub odpowiednio duży pojemnik). Wąż spustowy kondensatu nie może być załamany i musi być prowadzony z odpowiednim spadkiem, w przeciwnym przypadku odprowadzanie kondensatu nie będzie możliwe.

⇒ W przypadku eksploatacji w trybie ogrzewania (PAC 3500 SH), wykorzystaj znajdujący się na końcu węża adapter odpływu kondensatu.



## Wentylacja



### Informacja

W trybie *wentylacji* zdejmij kanał powietrza wylotowego.

W trybie *wentylacji*, urządzenie powoduje cyrkulację powietrza bez jego schładzania.

1. Naciskaj przycisk trybu pracy *Mode* (26), aż do włączenia się diody LED wentylatora *Wentylacja* (14).
  - ⇒ Tryb *Wentylacji* został ustawiony.
  - ⇒ Aktualna temperatura pomieszczenia pojawi się na wyświetlaczu segmentowym (16).
2. Naciśnij przycisk wentylatora *Fan Speed* (23) w celu wybrania odpowiedniego stopnia pracy wentylatora.
  - ⇒ Kontrolka LED *Prędkości pracy wentylatora* (19) wskazuje wybraną prędkość pracy wentylatora. W trybie automatycznym nie jest włączona żadna dioda LED *Prędkości pracy wentylatora* (19).

## Ustawianie Timera

Programator czasowy może pracować w jednym z dwóch trybów:

- Automatyczne włączenie po upływie określonej liczby godzin.
- Automatyczne wyłączenie po upływie określonej liczby godzin.

Ustawienia te mogą zostać wykonane na urządzeniu i za pomocą pilota zdalnego sterowania.

Ustawienia *Automatyczne włączanie* oraz *Automatyczne wyłączenie* mogą być aktywne jednocześnie. Na panelu sterowania jednocześnie włączone będą diody LED *Timer* (13). W przypadku ustawienia za pomocą pilota zdalnego sterowania, na wyświetlaczu (30) pojawi się jednocześnie wskazanie *TIMER ON* oraz *TIMER OFF* (36).

Funkcja ta może być uruchomiona w każdym trybie pracy włącznie z trybem gotowości *Standby*.

Liczba godzin może zostać ustawiona w krokach co 0,5 godz. (0 do 10 godz.) lub w krokach 1 godz. (10 do 24 godz.).

### Wskazówka

W przypadku wykorzystania funkcji *Timer*, urządzenie nie może być eksploatowane bez nadzoru w pomieszczeniach ogólnodostępnych.

### Automatyczne włączenie

- ✓ Urządzenie jest wyłączone.
- 1. Naciskaj przycisk *Timer* (27), aż do włączenia się diody LED *Timer On* (13).
- 2. Ustaw odpowiednią liczbę godzin za pomocą przycisków *Zwiększenie wartości* (24) oraz *Zmniejszenie wartości* (25).
- ⇒ Liczba godzin pojawi się na wyświetlaczu segmentowym (16) przez około 5 s.
- ⇒ Programator czasowy timer został ustawiony na odpowiednią liczbę godzin.
- ⇒ Urządzenie włączy się samoczynnie po określonym czasie.

Wskazówki dotyczące automatycznego włączenia:

- Odłączenie od zasilania powoduje usunięcie ustawień automatycznego włączenia.
- Ręczne włączenie urządzenia dezaktywuje automatyczne włączenie.
- Ustawienie liczby godzin równej **0.0** oznacza wyłączenie programatora czasowego *Timer*.

### Automatyczne wyłączenie

- ✓ Urządzenie jest włączone.
- 1. Naciskaj przycisk *Timer* (27), aż do włączenia się diody LED *Timer Off* (13).
- 2. Ustaw odpowiednią liczbę godzin za pomocą przycisków *Zwiększenie wartości* (24) oraz *Zmniejszenie wartości* (25).
- ⇒ Liczba godzin pojawi się na wyświetlaczu segmentowym (16) przez około 5 s.
- ⇒ Programator czasowy timer został ustawiony na odpowiednią liczbę godzin.
- ⇒ Urządzenie wyłączy się samoczynnie po określonym czasie.

Wskazówki dotyczące automatycznego wyłączenia:

- Naciśnięcie przycisku *On/Off* (21) powoduje wyłączenie funkcji automatycznego wyłączenia.

### Tryb nocny

Tryb nocny może zostać włączony w trybie *chłodzenia*, *ogrzewania* oraz *automatycznym*.

W trybie nocnym możliwe jest dokonanie następujących ustawień:

- Ustawiona temperatura zostanie zwiększona lub zmniejszona o 1 °C po upływie 1 godziny. Po dodatkowych 30 minutach, ustawiona temperatura zostanie ponownie zwiększona lub zmniejszona o 1 °C. Następnie temperatura będzie utrzymywana przez 7 godzin, przed automatycznym ustawieniem poprzedniej temperatury przez urządzenie.
- W trybie *automatycznym* wentylator pracuje z najniższą prędkością, to ustawienie nie może zostać zmienione. W trybie *chłodzenia* prędkości pracy wentylatora może zostać zmieniona, lecz spowoduje to wyłączenie trybu nocnego.

W celu włączenia trybu nocnego wykonaj następujące czynności:

1. Uruchom tryb *chłodzenia*, *ogrzewania* lub *automatyczny*.
2. Naciśnij przycisk *Sleep* (22).  
⇒ Diody LED *Tryb pracy* (14) i *Sleep* (20) są włączone.
3. W celu wyłączenia trybu nocnego, ponownie naciśnij przycisk *Sleep* (22).  
⇒ Dioda LED *Sleep* (20) wyłączy się.  
⇒ Wybrany tryb pracy pozostaje ustawiony.

### Funkcja zmiany kierunku strugi powietrza *Swing*

W razie potrzeby funkcja *Swing* może zostać włączona w dowolnym trybie pracy.

Funkcja zmiany kierunku strugi powietrza *Swing* powoduje automatyczne kierowanie wylotu powietrza (2) i zapewnia przez to ciągłą cyrkulację powietrza.

1. Naciśnij przycisk *Swing* (28).  
⇒ Kierownica powietrza porusza się równomiernie w górę i w dół.
2. Ponownie naciśnij przycisk *Swing* (28) w celu zatrzymania kierownicy powietrza w określonym położeniu lub w celu wyłączenia funkcji *Swing*.

### Przełączanie jednostek °C / °F

Temperatura widoczna na wyświetlaczu segmentowym (16) może zostać przedstawiona w °C lub w °F.

W celu zmiany jednostki temperatury wykonaj następującą procedurę:

1. Naciśnij przyciski *Zwiększenia wartości* (24) oraz *Zmniejszenia wartości* (25) jednocześnie przez 3 s.  
⇒ Spowoduje to zmianę jednostki wyświetlania temperatury.

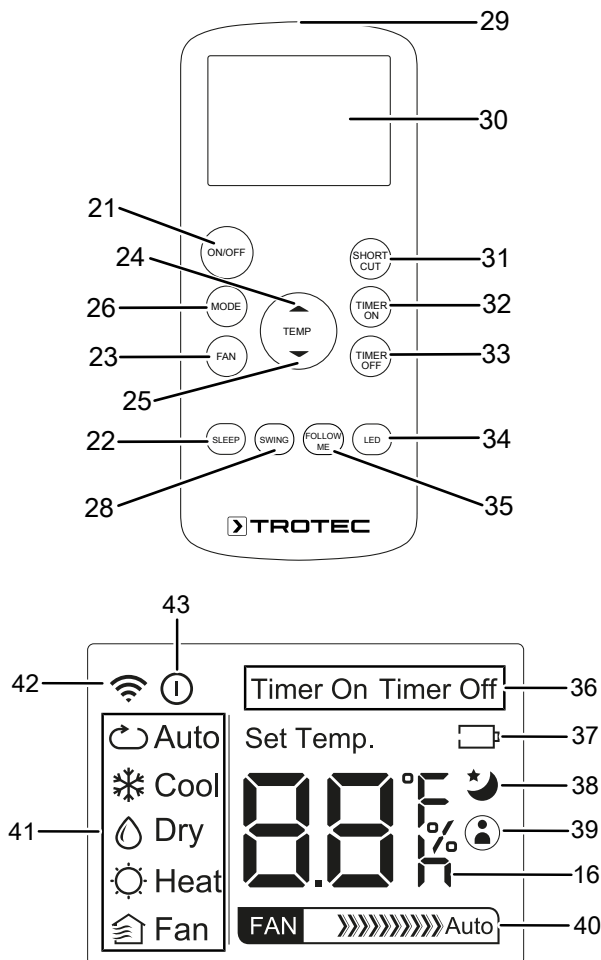
## Obsługa za pomocą pilota zdalnego sterowania

Wszystkie ustawienia urządzenia mogą zostać wykonane za pomocą dołączonego pilota zdalnego sterowania.



### Informacja

Pilot zdalnego sterowania przechodzi po dłuższej bezczynności do trybu gotowości. Naciśnięcie przycisku *ON/OFF* (21) na pilocie zdalnego sterowania wyłącza tryb gotowości. Urządzenie automatycznie przejmuje aktualne ustawienia pilota zdalnego sterowania.



Nr	Oznaczenie	Znaczenie
16	Wyświetlacz segmentowy	Wskazanie temperatury docelowej Wskazanie liczby godzin w trakcie programowania programatora czasowego <i>TIMER</i> Wskazanie preferowanych ustawień Wskaźnik °C
21	Przycisk włączenia lub wyłączenia urządzenia <i>ON/OFF</i>	Służy do włączania lub wyłączenia urządzenia.
22	Przycisk <i>SLEEP</i>	Włączanie i wyłączenie trybu nocnego
23	Przycisk <i>FAN</i>	Ustawianie prędkości pracy wentylatora

Nr	Oznaczenie	Znaczenie
24	Przycisk <i>Zwiększenie wartości</i>	Podwyższenie temperatury docelowej (17 °C do 30 °C) w trybie chłodzenia
25	Przycisk <i>Zmniejszenie wartości</i>	Obniżenie temperatury docelowej (17 °C do 30 °C) w trybie chłodzenia
26	Przycisk <i>MODE</i>	Wybór trybu pracy <i>Auto</i> = Tryb automatyczny <i>Cool</i> = Chłodzenie <i>Dry</i> = Osuszanie <i>Heat</i> = Ogrzewanie (PAC 3500 SH) <i>Fan</i> = Wentylacja
28	Przycisk <i>SWING</i>	Służy do włączania lub wyłączenia funkcji <i>Swing</i>
29	Nadajnik/ odbiornik zdalnego sterowania	Przesyła sygnały do urządzenia za pośrednictwem podczerwieni.
30	Wyświetlacz	Wyświetlanie różnych funkcji urządzenia
31	Przycisk <i>SHORT CUT</i>	Zapis preferowanych ustawień Powrót do poprzednich ustawień
32	Przycisk programatora czasowego <i>TIMER ON</i>	Funkcja <i>Timer automatycznego włączenia</i> może zostać ustawiona w krokach co 0,5 godz. (0 do 10 godz.) lub w krokach 1 godz. (10 do 24 godz.). Ustawienie liczby godzin programowanego timera
33	Przycisk programatora czasowego <i>TIMER OFF</i>	Funkcja <i>Timer automatycznego wyłączenia</i> może zostać ustawiona w krokach co 0,5 godz. (0 do 10 godz.) lub w krokach 1 godz. (10 do 24 godz.). Ustawienie liczby godzin programowanego timera
34	Przycisk <i>LED</i>	Włączanie lub wyłączenie wyświetlacza LED
35	Przycisk <i>FOLLOW ME</i>	Włączanie lub wyłączenie funkcji <i>Follow-Me</i>
36	Wskazanie <i>TIMER ON / OFF</i>	Pojawia się po zaprogramowaniu automatycznego włączenia/wyłączenia za pośrednictwem Timera.
37	Symbol <i>baterii</i>	Wskazanie stanu naładowania baterii
38	Wskaźnik <i>Trybu nocnego</i>	Pojawia się po aktywowaniu trybu nocnego
39	Symbol <i>FOLLOW ME</i>	Pojawia się po włączeniu funkcji <i>Follow-Me</i>
40	Wskazanie <i>Fan</i>	Wskazanie stopnia pracy wentylatora

Nr	Oznaczenie	Znaczenie
41	Wyświetlacz trybu pracy	Podaje aktualny tryb pracy: <i>Auto</i> = Tryb automatyczny <i>Cool</i> = Chłodzenie <i>Dry</i> = Osuszanie <i>Heat</i> = Ogrzewanie (PAC 3500 SH) <i>Fan</i> = Wentylacja
42	Symbol wysyłania	Pojawia się w trakcie komunikacji między urządzeniem i pilotem zdalnego sterowania.
43	Symbol trybu czuwania <i>Standby</i>	Pojawia się po przejściu zdalnego sterowania do trybu czuwania.

### Włączanie i wyłączanie diod LED na panelu sterowania

Podświetlenie panelu sterowania urządzenia może zostać włączone oraz wyłączone.

Ustawienia te mogą zostać wykonane wyłącznie za pomocą pilota zdalnego sterowania.

- Naciśnij przycisk *LED* (34).
  - ⇒ Diody LED i wskaźnik segmentowy (16) na panelu sterowania zostaną wyłączone.
  - ⇒ Urządzenie nadal pracować będzie zgodnie z aktualnymi ustawieniami.
- Ponownie naciśnij przycisk *LED* (34).
  - ⇒ Diody LED i wskaźnik segmentowy (16) na panelu sterowania zostaną ponownie włączone.

### Funkcja Follow-Me

Ustawienia te mogą zostać wykonane wyłącznie za pomocą pilota zdalnego sterowania.

Funkcja Follow-Me umożliwia pomiar temperatury w miejscu, w którym znajduje się pilot zdalnego sterowania. Chłodzenie i ogrzewanie (PAC 3500 SH) będzie kontrolowane przez klimatyzator w zależności od zmierzonej temperatury.

Funkcja Follow-Me może zostać włączona w trybie *automatycznym*, *chłodzenia* oraz w trybie *ogrzewania*.

- Naciśnij przycisk gotowości *FOLLOW-ME* (35).
  - ⇒ Na ekranie (30) pojawi się symbol *FOLLOW ME* (39).
  - ⇒ Dioda LED *FOLLOW ME* (15) jest włączona.
  - ⇒ Pilot zdalnego sterowania będzie przysyłał sygnał pomiaru temperatury do klimatyzatora co 3 minuty.
- Naciśnij przycisk *FOLLOW ME* (35) w celu wyłączenia funkcji Follow-Me.

### Funkcja pamięci

Po wyłączeniu zasilania w trakcie pracy, urządzenie włączy się samoczynnie po przywróceniu zasilania. Wybrane ustawienia trybu pracy są zapisane, ew. zaprogramowany Timer nie jest zapisany w urządzeniu.

Wszystkie ustawienia na pilocie zdalnego sterowania zostaną zablokowane (włącznie z programem Timera). Po odebraniu przez urządzenie sygnału sterowania z pilota zdalnego sterowania, ustawienia pilota zdalnego sterowania zostaną przesłane do urządzenia.

W razie potrzeby kompresor zostanie uruchomiony z opóźnieniem ok. 3 min., ponieważ jest wyposażony w wewnętrzne zabezpieczenie przed bezpośrednim włączeniem.



## Wyłączanie z eksploatacji



### Ostrzeżenie przed napięciem elektrycznym

Nie dotykaj wtyczki sieciowej wilgotnymi lub mokrymi rękami.

- Wyłącz urządzenie.
- Odłączaj urządzenie pociągając za wtyczkę zasilania.
- W razie potrzeby opróżnij wannę kondensatu.
- W razie potrzeby zdejmij wąż odpływu kondensatu i opróżnij go z resztek cieczy.
- Oczyszczyć urządzenie zgodnie z treścią rozdziału "Konservacja".
- Magazynowania urządzenia organizuj zgodnie z rozdziałem "Transport i magazynowanie".

## Błędy i usterki

Prawidłowość działania urządzenia została wielokrotnie sprawdzona w ramach procesu produkcyjnego. W przypadku występowania usterek przeprowadź czynności kontrolne według poniższej listy:

### Urządzenie nie uruchamia się

- Sprawdź przyłącze elektryczne.
- Sprawdź, czy wtyczka lub przewód sieciowy nie jest uszkodzony. W przypadku stwierdzenia uszkodzeń, nie próbuj ponownie uruchamiać urządzenia.  
W przypadku urządzenia przewodu zasilania elektrycznego urządzenia, w celu uniknięcia zagrożenia, naprawa może być wykonana wyłącznie przez producenta lub serwis producenta albo wykwalifikowanego pracownika.
- Sprawdź zabezpieczenia elektryczne po stronie zasilania.
- Uwzględnij temperaturę pracy podaną w rozdziale "Załącznik techniczny".
- Wanna kondensatu jest ew. zapełniona. W razie potrzeby opróżnij wannę kondensatu. Wskaźnik segmentowy nie może wskazywać kodu błędu P1.
- Przed ponownym włączeniem urządzenia odczekaj 10 minut. Jeżeli urządzenie nie zacznie pracować, zleć kontrolę techniczną systemu elektrycznego w wykwalifikowanym serwisie lub firmie Trotec.

### Urządzenie nie chłodzi lub nie osiąga odpowiedniej wydajności chłodzenia:

- Sprawdź, czy ustawiony został tryb *chłodzenia*.
- Sprawdź, czy wąż powietrza wylotowego jest prawidłowo zamocowany. Powietrze wylotowe nie może być prawidłowo odprowadzane, jeżeli wąż wylotowy jest załamany lub niedrożny. Zapewnij swobodny wylot powietrza wylotowego.
- Sprawdź ustawienie kierownic powietrza. Kierownice powietrza muszą być jak najszerzej otwarte.
- Sprawdź, czy filtr powietrza nie jest zanieczyszczony. W razie potrzeby oczyść lub wymień filtr.
- Sprawdź, czy zachowano minimalną odległość od ścian i innych przedmiotów. W razie potrzeby ustaw urządzenie na środku pomieszczenia.
- Sprawdź, czy w pomieszczeniu nie zostały otwarte okna lub/ oraz drzwi. W razie potrzeby zamknij je. Okno węża powietrza wylotowego musi pozostać otwarte.
- Sprawdź ustawienie temperatury na urządzeniu. Zmniejsz ustawienie temperatury, jeżeli jest ono wyższe niż temperatura powietrza w pomieszczeniu.

### Głośna praca urządzenia, wibracje:

- Sprawdź, czy urządzenie zostało prawidłowo ustawione.

### Wyciek kondensatu:

- Sprawdź, czy nie doszło do rozszczelnienia urządzenia.

### Kompresor nie działa:

- Sprawdź, czy zabezpieczenie kompresora przed przegrzaniem nie zostało uruchomione. Odłącz urządzenie od zasilania i przed jego ponownym podłączeniem odczekaj ok. 10 minut do jego schłodzenia.
- Sprawdź, czy temperatura otoczenia nie jest równa temperaturze docelowej (w trybie *chłodzenia*). Kompresor automatycznie wyłączy się dopiero po osiągnięciu tej wartości temperatury.
- W razie potrzeby kompresor zostanie uruchomiony z opóźnieniem ok. 3 minuty, ponieważ jest od wyposażony w wewnętrzne zabezpieczenie przed bezpośrednim włączeniem.

**Urządzenie bardzo nagrzewa się, jego praca jest głośnie lub jego moc spada:**

- Sprawdź, czy filtr powietrza i wloty powietrza nie są zanieczyszczone. Usuń wszelkie zanieczyszczenia.
- Sprawdź wzrokowo czystość urządzenia (patrz rozdział "Konservacja"). Czyszczenie zabrudzonego wnętrza urządzenia zleć pracownikom wykwalifikowanym w zakresie techniki klimatyzacyjnej lub firmie Trotec.

**Urządzenie nie reaguje na polecenia kierowane za pośrednictwem zdalnego sterowania:**

- Sprawdź, czy odległość pomiędzy pilotem a urządzeniem nie jest zbyt duża i, w razie potrzeby, zmniejsz ją.
- Sprawdź, czy pomiędzy urządzeniem a pilotem zdalnego sterowania nie znajdują się inne przedmioty jak np. meble lub ściany. System działa pod warunkiem zapewnienia wzrokowego kontaktu pomiędzy urządzeniem a pilotem zdalnego sterowania.
- Sprawdź stopień naładowania baterii i, w razie potrzeby, wymień je.
- Sprawdź prawidłowość polaryzacji baterii, jeżeli zostały one właśnie wymienione.

**Wskazówka**

Po zakończeniu wszystkich czynności konserwacyjnych i naprawczych odczekaj co najmniej 3 minuty. Ponownie włącz urządzenie dopiero po upływie tego czasu.

**Urządzenie nie pracuje prawidłowo mimo przeprowadzenia wszystkich czynności kontrolnych:**

Skontaktuj się z serwisem. W razie potrzeby dostarcz urządzenie do serwisu urządzeń klimatyzacyjnych lub do firmy Trotec.

**Kody błędów**

Wyświetlacz segmentowy (16) może zawierać następujące komunikaty usterek:

Kod błędu	Przyczyna	Sposób usunięcia usterki
P1	Zbiornik kondensatu pełny	Opróżnij zbiornik kondensatu. Jeżeli błąd będzie nadal występował, skontaktuj się z serwisem.

## Konserwacja

## Okresy konserwacyjne

Interwał konserwacji i pielęgnacji	przed każdym uruchomieniem	w razie potrzeby	co najmniej co 2 tygodnie	co najmniej co 4 tygodnie	co najmniej co 6 miesięcy	co najmniej raz w roku
Sprawdź, czy otwory wlotowe i wylotowe nie są zabrudzone oraz, czy nie znajdują się w nich obce objekty, w razie potrzeby oczyść otwory	X			X		
Czyszczenie powierzchni zewnętrznych		X				X
Kontrola wzrokowa stopnia zanieczyszczenia wnętrza urządzenia		X				X
Sprawdź, czy filtr powietrza nie jest zabrudzony oraz, czy nie znajdują się w nim obce objekty, w razie potrzeby oczyść lub wymień.	X		X			
Wymień filtr powietrza		X				
Sprawdź występowanie uszkodzeń	X					
Sprawdź śruby mocujące		X				X
Test pracy						X
Opróżnij wannę kondensatu i wąż odpływu kondensatu		X				

## Protokół konserwacji i czyszczenia

Typ urządzenia: .....

Numer urządzenia: .....

Interwał konserwacji i pielęgnacji	1	2	3	4	5	6	7	8	9	10	11	12	13	14	15	16
Sprawdź, czy wloty i wyloty powietrza nie są zabrudzone oraz, czy nie znajdują się w nich obce objekty, w razie potrzeby oczyść otwory																
Sprawdź, czy otwory wlotowe i wylotowe nie są zabrudzone oraz, czy nie znajdują się w nich obce objekty, w razie potrzeby oczyść otwory																
Czyszczenie powierzchni zewnętrznych																
Kontrola wzrokowa stopnia zanieczyszczenia wnętrza urządzenia																
Wymień filtr powietrza																
Sprawdź występowanie uszkodzeń																
Sprawdź śruby mocujące																
Test pracy																
Opróżnij wannę kondensatu i wąż odpływu kondensatu																
Uwagi																

1. Data: .....	2. Data: .....	3. Data: .....	4. Data: .....
Podpis: .....	Podpis: .....	Podpis: .....	Podpis: .....
5. Data: .....	6. Data: .....	7. Data: .....	8. Data: .....
Podpis: .....	Podpis: .....	Podpis: .....	Podpis: .....
9. Data: .....	10. Data: .....	11. Data: .....	12. Data: .....
Podpis: .....	Podpis: .....	Podpis: .....	Podpis: .....
13. Data: .....	14. Data: .....	15. Data: .....	16. Data: .....
Podpis: .....	Podpis: .....	Podpis: .....	Podpis: .....

## Czynności przed rozpoczęciem konserwacji



### Ostrzeżenie przed napięciem elektrycznym

Nie dotykaj wtyczki sieciowej wilgotnymi lub mokrymi rękami.

- Wyłącz urządzenie.
- Odłączaj urządzenie pociągając za wtyczkę zasilania.



**Ostrzeżenie przed napięciem elektrycznym**  
Czynności, wymagające otwarcia urządzenia, mogą być przeprowadzane wyłącznie przez autoryzowany serwis lub przez firmę Trotec.

## Obieg środka chłodniczego



### Niebezpieczeństwo

#### Naturalny środek chłodniczy propan (R290)!

H220 – bardzo łatwopalny gaz.

H280 – zawiera sprężony gaz, grożący eksplozją w przypadku podgrzania.

P210 – nie zbliżaj do źródeł wysokiej temperatury, iskier, otwartego płomienia oraz innych źródeł zapłonu. Palenie zabronione.

P377 – Pożar wyciekającego gazu: Nie gaś aż do całkowitego usunięcia nieuszczelności.

P410+P403 – Chronić przed bezpośrednim nasłonecznieniem i przechowuj w miejscu o dobrej wentylacji.

- Obieg środka chłodniczego jest hermetycznym systemem bezobsługowy. Wykonywanie wszelkich czynności konserwacyjnych lub napraw dopuszczalne jest wyłącznie przez wykwalifikowanych techników klimatyzacji lub pracowników firmy Trotec.

## Znaki bezpieczeństwa i etykiety znajdujące się na urządzeniu

Regularnie kontroluj znaki bezpieczeństwa i etykiety znajdujące się na urządzeniu. Wymieniaj nieczytelne znaki bezpieczeństwa na nowe!

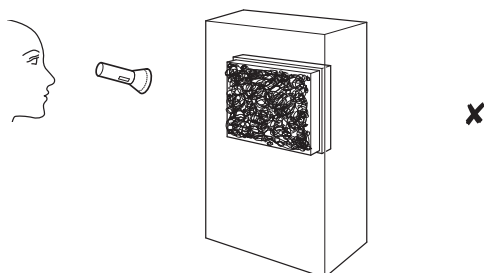
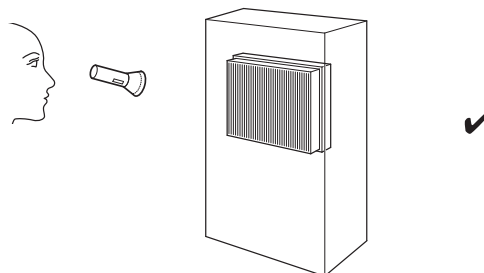
## Czyszczenie obudowy

Czyść obudowę za pomocą wilgotnego, miękkiego i niepostrzępionego kawałka tkaniny. Zwróć uwagę, aby do wnętrza obudowy nie przedostała się wilgoć. Nie dopuszczaj do zawilgocenia elementów elektrycznych. Do nawilżenia tkaniny nie stosuj agresywnych środków czyszczących jak np. rozpylacze czyszczące, rozpuszczalniki, środki zawierające alkohol lub środki szorujące.

## Kontrola wzrokowa stopnia zanieczyszczenia wnętrza urządzenia

1. Wymontuj filtr powietrza.
2. Oświetl wnętrze urządzenia latarką.
3. Sprawdź stopień zabrudzenia wnętrza urządzenia.

4. W przypadku stwierdzenia grubej, gęstej warstwy kurzu, zleć czyszczenie urządzenia firmie wyspecjalizowanej w zakresie urządzeń klimatyzacyjnych lub firmie Trotec.
5. Ponownie zamontuj filtr powietrza.



## Czyszczenie filtra powietrza

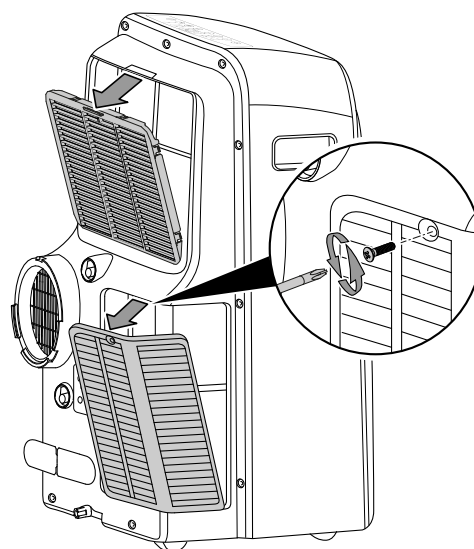
Filtr powietrza musi być czyszczony natychmiast w momencie stwierdzenia jego zabrudzenia. Objawia się to m.in. zmniejszoną mocą (patrz rozdział „Błędy i usterki”).



### Ostrzeżenie

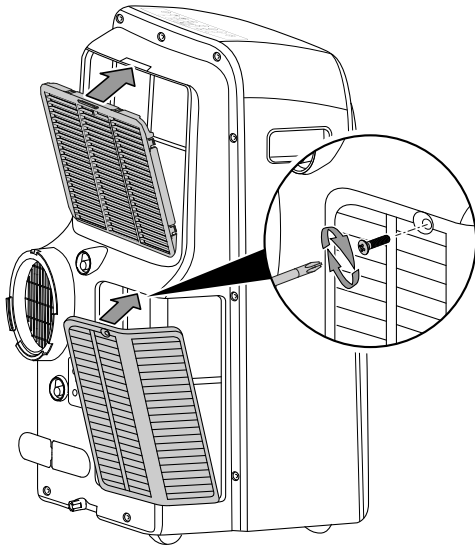
Sprawdź, czy filtr nie jest zużyty lub uszkodzony. Krawędzie i naroża filtra nie mogą być zniekształcone lub zaokrąglone. Przed ponownym zastosowaniem filtra sprawdź, czy nie jest on uszkodzony lub wilgotny!

1. Wyjmij filtr powietrza z urządzenia.

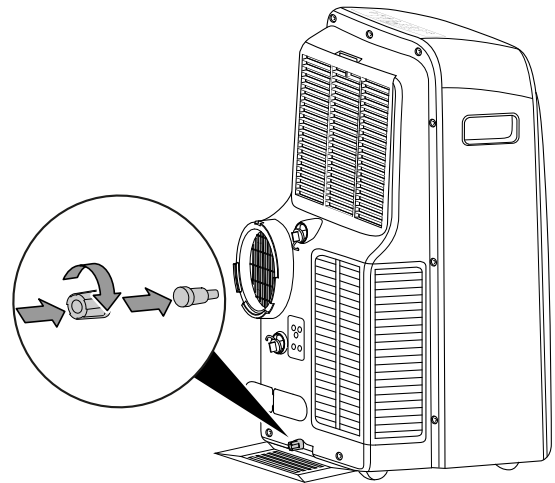


2. Oczyść filtr miękkim, wolnym od włókien, lekko zwilżonym kawałkiem tkaniny. W przypadku silnego zabrudzenia filtra oczyść go za pomocą czystej wody zmieszanej z neutralnym środkiem czyszczącym.

3. Całkowicie osusz filtr. Nie montuj mokrego filtra do urządzenia!
4. Ponownie zamontuj filtr powietrza do urządzenia.



2. Całkowicie spuść kondensat.



⇒ Komunikat błędu *P1* na wyświetlaczu segmentowym (16) zniknie po usunięciu kondensatu.

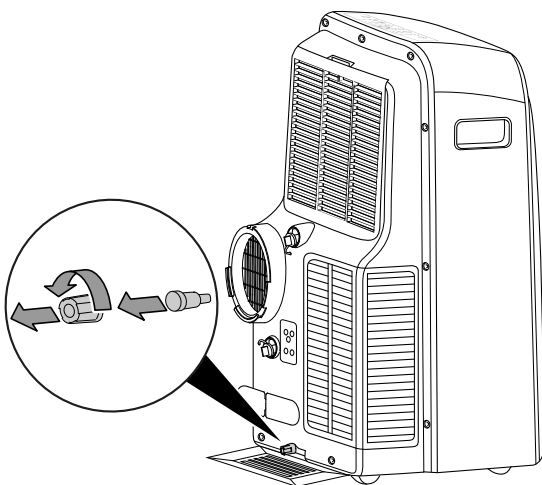
### Spuszczanie kondensatu (ręczne opróżnianie)

W trybie *chłodzenia*, *osuszania* i *ogrzewania* dochodzi do powstawania kondensatu, usuwanego za pomocą powietrza wylotowego.

Nadmiar kondensatu zbiera się w zbiorniku wewnątrz obudowy. Kondensat należy regularnie usuwać.

W przypadku nagromadzenia zbyt dużej ilości kondensatu, urządzenie wyłącza się, a na wyświetlaczu segmentowym (16) pojawia się komunikat błędu *P1*.

1. Umieść lub przesuń urządzenie ostrożnie do odpowiedniego miejsca w celu spuszczenia kondensatu (np. w pobliżu odpływu) lub umieść odpowiedni pojemnik pod spływem kondensatu.



### Czynności po zakończeniu konserwacji

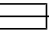
W przypadku ponownego wykorzystania urządzenia:

- Pozostaw urządzenie na co najmniej 12 godzin w celu zgromadzenia się czynnika chłodniczego w kompresorze. Ponownie włącz urządzenie dopiero po upływie 12 godzin! W przeciwnym razie może dojść do uszkodzenia kompresora i awarii urządzenia. Takie uszkodzenie nie jest objęte gwarancją.
- Podłącz wtyczkę zasilania urządzenia do gniazda.

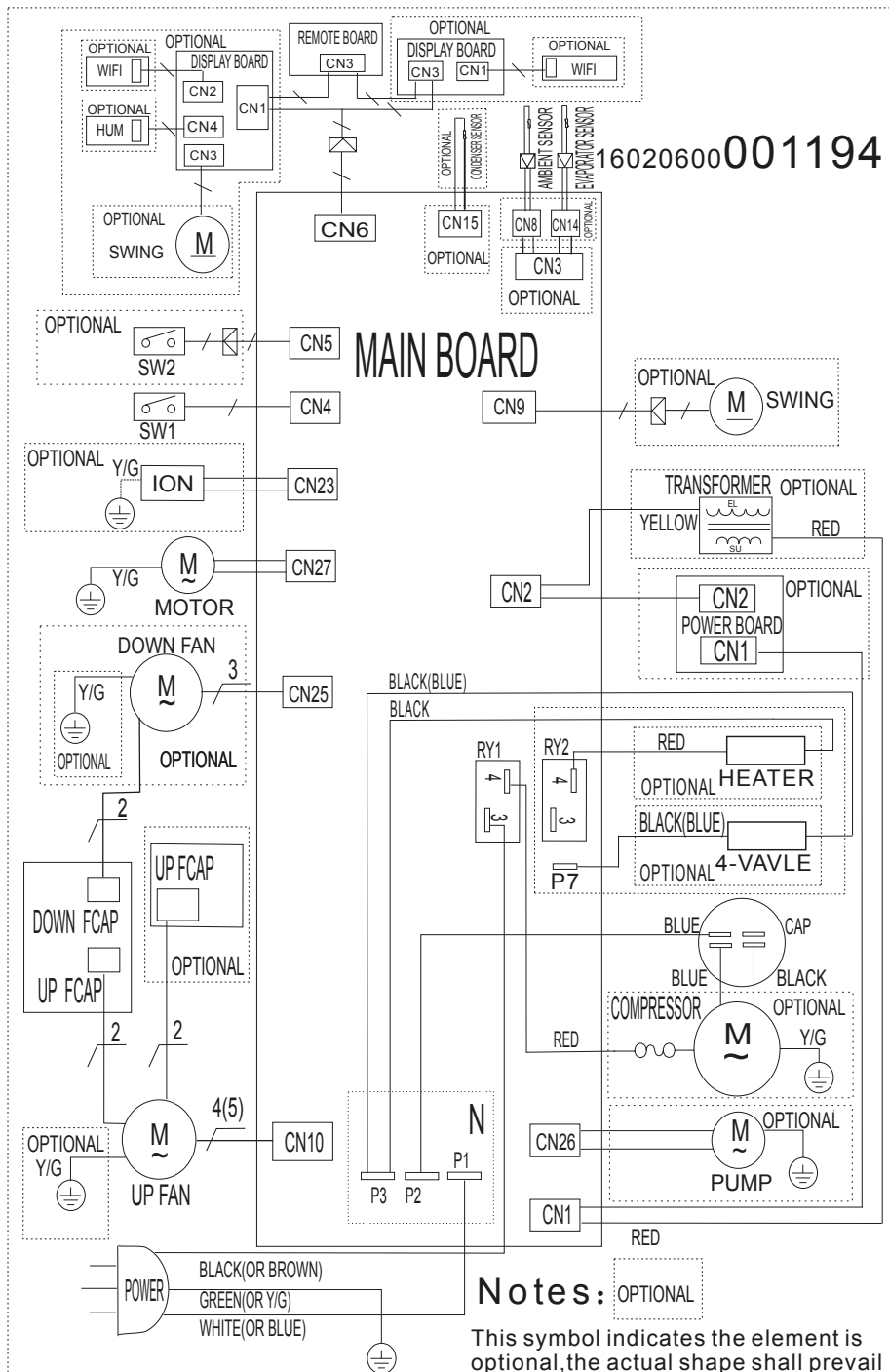
W przypadku, gdy urządzenie nie będzie stosowane przez dłuższy czas.

- Magazynowania urządzenia organizuj zgodnie z rozdziałem "Transport i magazynowanie".

**Załącznik techniczny**
**Dane techniczne**

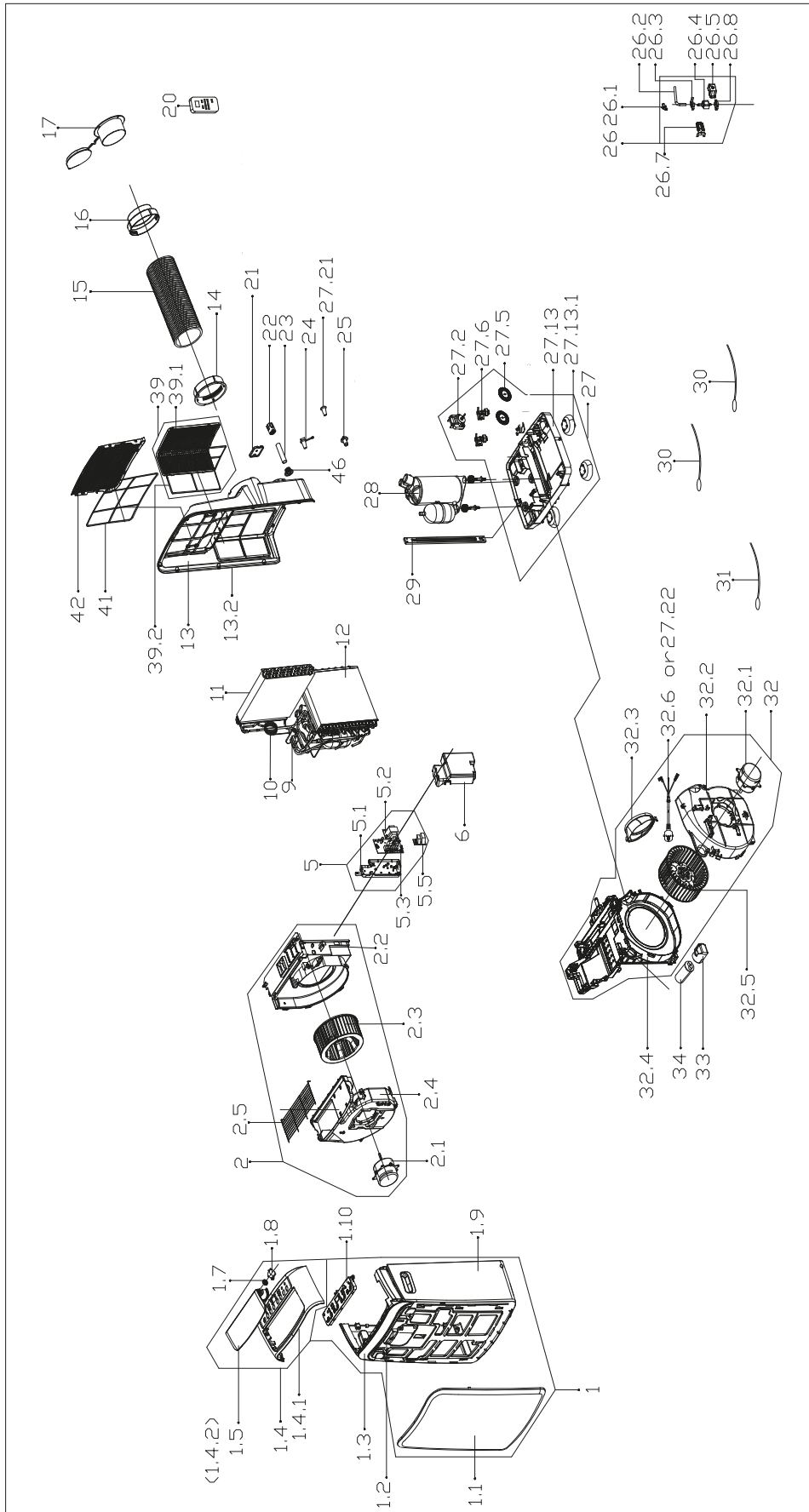
Model	PAC 3500 SH	PAC 3000 X A+
Moc chłodzenia	3,5 kW	2,9 kW
Moc grzewcza	2,9 kW	-
Wydajność osuszania	3,25 l/godz.	3 l/godz.
Temperatura robocza	17 °C do 35 °C	17 °C do 35 °C
Zakres regulacji temperatury	17 °C do 30 °C	17 °C do 30 °C
Maks. strumień przepływu	420 m <sup>3</sup> /h	420 m <sup>3</sup> /h
Przyłącze sieciowe	1/N/PE~ 220 V - 240 V / 50 Hz	1/N/PE~ 220 V - 240 V / 50 Hz
Nominalne natężenie prądu	8 A	6 A
Bezpiecznik 	T 3,15 A	T 3.15 A
Pobór mocy (tryb chłodzenia)	1,35 kW	1,1 kW
Pobór mocy (ogrzewanie)	1,05 kW	-
Poziom hałasu w odległości 1 m	54,5 dB(A)	52 dB(A)
Środek chłodniczy	R290	R290
Ilość środka chłodniczego	230 g	200 g
Współczynnik GWP	3	3
Ekwiwalent CO <sub>2</sub>	0,00069 t	0,0006 t
Ciśnienie po stronie ssącej	1,0 MPa	1,0 MPa
Ciśnienie po stronie wylotowej	2,6 MPa	2,6 MPa
Maksymalne, dopuszczalne ciśnienie	2,6 MPa	2,6 MPa
Wymiary zewnętrzne (długość x szerokość x wysokość)	395 x 460 x 786 mm	395 x 460 x 786 mm
Minimalna odległość do ścian i przedmiotów:		
w górę (A):	30 cm	30 cm
w tył (B):	50 cm	50 cm
na bok (C):	30 cm	30 cm
w przód (D):	30 cm	30 cm
Masa	34 g	34 g
Baterie do pilota zdalnego sterowania	Typ R03 / AAA - 1,5 V	Typ R03 / AAA - 1,5 V

Schemat elektryczny PAC 3500 SH  
Schemat elektryczny PAC 3000 X A+



**Zestawienie i lista części zamiennych  
PAC 3500 S**

**Wskazówka:** Numery pozycji części zamiennych różnią się od oznaczeń pozycji zawartych w instrukcji obsługi.

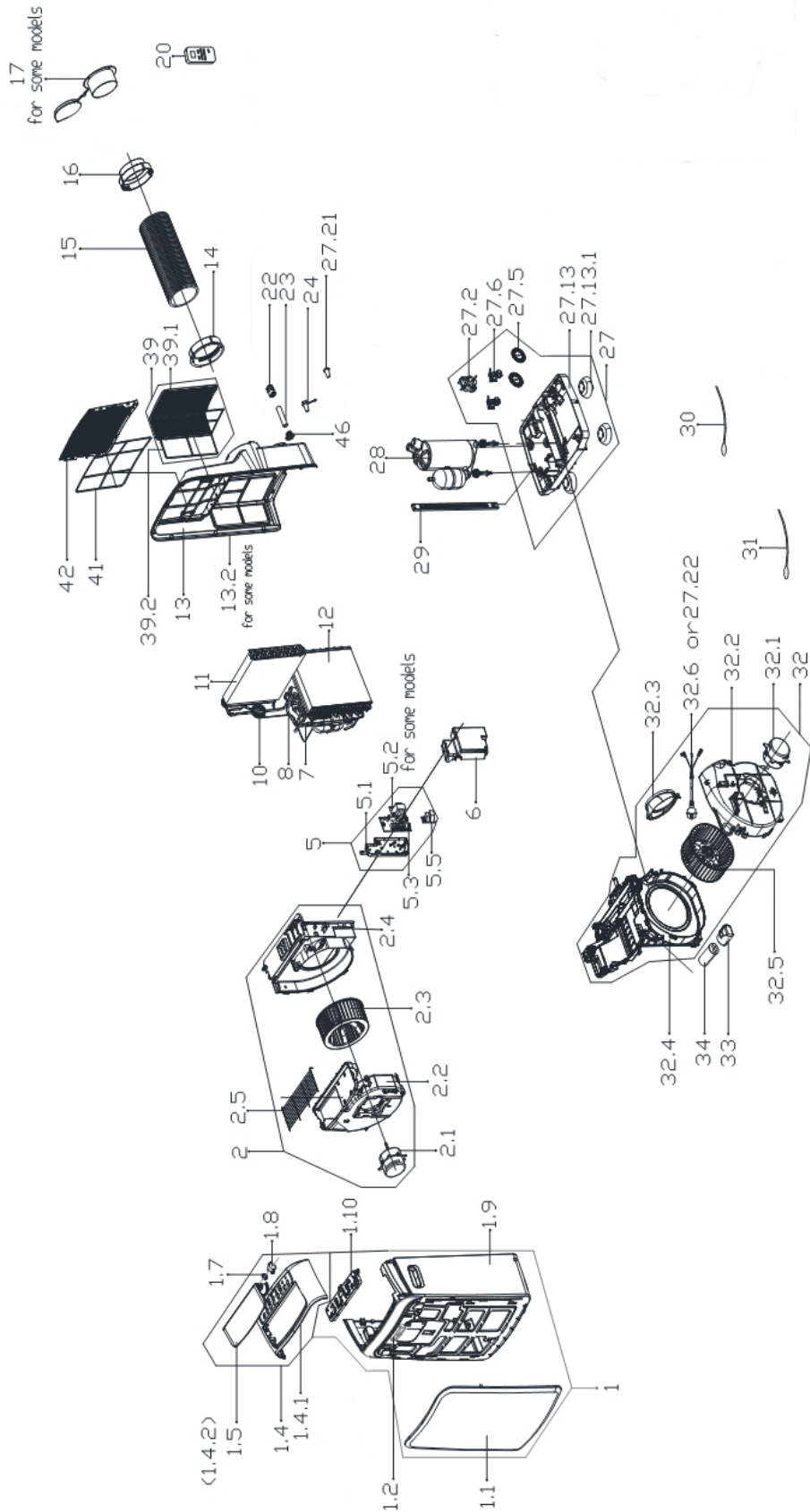




No.	Part Name	Quantity	No.	Part Name	Quantity
1	Front panel assembly	1	25	Drain connection	1
1.1	Front panel	1	26	Water pump subassembly	1
1.2	Signal receiving board subassembly	1	26.1	Drain connection	1
1.3	Adorn board	1	26.2	Rubber tube	1
1.4	Upper panel subassembly	1	26.3	Waterproof rubber ring	1
1.4.1	Upper panel	1	26.4	Water pump	1
1.4.2	Horizontal louver	1	26.5	Bracket	1
1.7	Gear wheel	1	26.7	Supporter of fan motor	1
1.8	Stepper motor	1	26.8	Waterproof rubber ring	1
1.9	Middle panel subassembly	1	27	Chassis assembly	1
1.10	Display board subassembly	1	27.2	Shaded-pole motor	1
2	Cover of Air exhaust volute shell assembly	1	27.5	Water wheel	1
2.1	Single phase asynchronous motor	1	27.5	Water wheel	1
2.2	Air outlet volute shell	1	27.6	Water Level Switch	1
2.3	Centrifugal Fan	1	27.6	Water Level Switch	1
2.4	Cover for Air outlet volute shell	1	27.13	Chassis subassembly	1
2.5	Outdoor air inlet grille	1	27.13	Universal wheel	4
5	Electronic control box subassembly	1	27.21	Drain stopper	1
5.1	Electronic control box subassembly	1	27.22	Power cord subassembly	1
5.2	Inverter control board subassembly	1	28	Fixed Speed Rotary Compressor	1
5.3	Main control board subassembly	1	29	Supporting bar	1
5.5	Capacitor auxiliary board subassembly	1	30	Pipe temperature sensor	1
6	E-Box Cover	1	30	Pipe temperature sensor	1
9	4-way valve assembly	1	31	Room temperature sensor	1
10	Capillary assembly	1	32	Middle partition board assembly	1
11	Evaporator assembly	1	32.1	Single phase asynchronous motor	1
12	Condenser assembly	1	32.2	Cover of Air exhaust volute shell (outdoor)	1
13	Rear Panel assembly	1	32.3	Exhaust fixed joint component subassembly	1
13.2	Rear panel	1	32.4	Partition board subassembly	1
14	Connector, air exhaust duct	1	32.5	Centrifugal Fan	1
15	Exhaust hose subassembly	1	33	Capacitor box	1
16	Connector, air exhaust duct	1	34	Capacitor of compressor	1
17	Connector, air exhaust duct	1	39	Outside inlet air frame unit assembly	1
20	Remote controller	1	39.1	Outside inlet air frame unit	1
22	Cover of Drain connector(outdoor)	1	39.2	Down filter	1
23	Drain pipe	1	41	Inside filter	1
24	Drain Stopper	2	42	Indoor air inlet grille	1

**Przegląd części zamiennych i lista części zamiennych  
PAC 3000 X A+**

**Wskazówka:** Numery pozycji części zamiennych różnią się od oznaczeń pozycji zawartych w instrukcji obsługi.



No.	Part Name	Quantity	No.	Part Name	Quantity
1	Front panel assembly	1	17	Connector, air exhaust duct	1
1.1	Front panel	1	20	Remote controller	1
1.2	Signal receiving board subassembly	1	22	Cover of Drain connector (outdoor)	1
1.4	Upper panel subassembly	1	23	Drain pipe	1
1.4.1	Upper panel	1	24	Drain Stopper	1
1.4.2	Horizontal louver	1	27	Chassis assembly	1
1.7	Gear wheel	1	27.2	Shaded-pole motor	1
1.8	Stepper motor	1	27.5	Water wheel	1
1.9	Middle panel subassembly	1	27.5	Water wheel	1
1.10	Display board subassembly	1	27.6	Water Level Switch	1
2	Cover of Air exhaust volute shell assembly	1	27.13	Chassis subassembly	1
2.1	Single phase asynchronous motor	1	27.13.1	Universal wheel	4
2.2	Air outlet volute shell	1	27.21	Drain stopper	1
2.3	Centrifugal Fan	1	27.22	Power cord subassembly	1
2.4	Cover for Air outlet volute shell	1	28	Fixed speed rotary compressor	1
2.5	Outdoor air inlet grille	1	29	Supporting bar	1
5	Electronic control box subassembly	1	30	Pipe Temperature Sensor	1
5.1	Electronic control box subassembly	1	31	Room temperature sensor	1
5.2	Inverter control board subassembly	1	32	Middle partition board assembly	1
5.3	Main control board subassembly	1	32.1	Single phase asynchronous motor	1
5.5	Capacitor auxiliary board subassembly	1	32.2	Cover of Air exhaust volute shell (outdoor)	1
6	E-Box Cover	1	32.3	Exhaust fixed joint component subassembly	1
7	Suction pipe assembly	1	32.4	Partition board subassembly	1
8	Discharge pipe assembly	1	32.5	Centrifugal Fan	1
10	Capillary assembly	1	33	Capacitor box	1
11	Evaporator assembly	1	34	Capacitor of compressor	1
12	Condenser assembly	1	39	Outside inlet air frame unit assembly	1
13	Rear Panel assembly	1	39.1	Outside inlet air frame unit	1
13.2	Rear panel	1	39.2	Down filter	1
14	Connector, air exhaust duct	1	41	Inside filter	1
15	Exhaust hose subassembly	1	42	Indoor air inlet grille	1
16	Connector, air exhaust duct	1			

## Utylizacja



Umieszczony na wycofanym z eksploatacji urządzeniu elektrycznym lub elektronicznym symbol przekreślonego kosza oznacza, że nie może być ono wyrzucane do odpadów gospodarczych. Urządzenie może zostać bezpłatnie zwrócone do najbliższego punktu odbioru zużytych urządzeń elektrycznych i elektronicznych. Odpowiednie adresy dostępne są w urzędach miejskich lub gminnych. Strona internetowa <https://hub.trotec.com/?id=45090> zawiera informacje dotyczące możliwości zwrotu towaru na terenie wielu krajów UE. W przeciwnym razie skontaktuj się z jednostką odpowiedzialną za utylizację zużytych urządzeń, uprawnioną do działania na terenie kraju eksploatacji urządzenia.

Specjalna utylizacja urządzeń elektrycznych i elektronicznych pozwala na ponowne zastosowanie użytych materiałów, sortowanie zastosowanych materiałów lub inne rodzaje wykorzystania starych urządzeń. Procedury te pozwalają także na ograniczenie niekorzystnego wpływu zastosowanych materiałów na środowisko naturalne oraz na zdrowie ludzi.

Utylizację znajdującego się we wnętrzu urządzenia propanu wykorzystywanego jako środek chłodniczy zleć jednostkom posiadającym odpowiednie uprawnienia i certyfikaty do zgodnej z lokalnym prawodawstwem utylizacji tej substancji (Europejski Katalog Odpadów 160504).



Baterie oraz akumulatory nie mogą być utylizowane wraz z odpadami gospodarstwa domowego. Zgodnie z dyrektywą 2006/66/WE Unii Europejskiej, z 6 września 2006 obowiązującą na terenie Unii Europejskiej, baterie i akumulatory muszą być dostarczane do odpowiednich przedsiębiorstw zajmujących się ich utylizacją. Utylizuj baterie i akumulatory zgodnie z obowiązującymi przepisami prawnymi.

Trotec GmbH

Grebener Str. 7  
D-52525 Heinsberg

☎ +49 2452 962-400

☎ +49 2452 962-200

✉ [info@trotec.com](mailto:info@trotec.com)

[www.trotec.com](http://www.trotec.com)