

# PAC 3500 SH / PAC 3000 X A+

**DE**

**BETRIEBSANLEITUNG**  
LOKALES KLIMAGERÄT



**TROTEC**

**Inhaltsverzeichnis**

**Hinweise zur Benutzung dieser Anleitung**..... 2

**Sicherheit**..... 2

**Informationen über das Gerät**..... 6

**Transport und Lagerung**..... 7

**Montage und Inbetriebnahme**..... 8

**Bedienung**..... 12

**Fehler und Störungen**..... 18


**Wartung** ..... 20


**Technischer Anhang**..... 23

**Entsorgung**..... 29

**Hinweise zur Benutzung dieser Anleitung**


**Symbole**

 **Gefahr**  
Dieses Symbol weist darauf hin, dass Gefahren aufgrund von extrem entzündbarem Gas für Leben und Gesundheit von Personen bestehen.

 **Warnung**  
Das Signalwort bezeichnet eine Gefährdung mit einem mittleren Risikograd, die, wenn sie nicht vermieden wird, den Tod oder eine schwere Verletzung zur Folge haben kann.

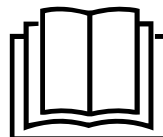
 **Warnung vor elektrischer Spannung**  
Dieses Symbol weist darauf hin, dass Gefahren aufgrund von elektrischer Spannung für Leben und Gesundheit von Personen bestehen.

**Hinweis**  
Das Signalwort weist auf wichtige Informationen (z. B. auf Sachschäden) hin, aber nicht auf Gefährdungen.

 **Info**  
Hinweise mit diesem Symbol helfen Ihnen, Ihre Tätigkeiten schnell und sicher auszuführen.

 **Anleitung beachten**  
Hinweise mit diesem Symbol weisen Sie darauf hin, dass die Anleitung zu beachten ist.

Die aktuelle Fassung dieser Anleitung können Sie unter folgendem Link herunterladen:



<https://hub.trotec.com/?id=43232>



<https://hub.trotec.com/?id=44386>

**Sicherheit**

**Lesen Sie diese Anleitung vor Inbetriebnahme/Verwendung des Gerätes sorgfältig durch und bewahren Sie die Anleitung immer in unmittelbarer Nähe des Aufstellortes bzw. am Gerät auf!**

 **Warnung**  
**Lesen Sie alle Sicherheitshinweise und Anweisungen.**

Versäumnisse bei der Einhaltung der Sicherheitshinweise und Anweisungen können elektrischen Schlag, Brand und/oder schwere Verletzungen verursachen.

**Bewahren Sie alle Sicherheitshinweise und Anweisungen für die Zukunft auf.**

Dieses Gerät kann von Kindern ab 8 Jahren und darüber sowie von Personen mit verringerten physischen, sensorischen oder mentalen Fähigkeiten oder Mangel an Erfahrung und Wissen benutzt werden, wenn sie beaufsichtigt oder bezüglich des sicheren Gebrauchs des Gerätes unterwiesen wurden und die daraus resultierenden Gefahren verstehen.

Kinder dürfen nicht mit dem Gerät spielen. Reinigung und Benutzer-Wartung dürfen nicht von Kindern ohne Beaufsichtigung durchgeführt werden.

- Betreiben Sie das Gerät nicht in explosionsgefährdeten Räumen oder Bereichen und stellen Sie es nicht dort auf.
- Betreiben Sie das Gerät nicht in aggressiver Atmosphäre.
- Stellen Sie das Gerät aufrecht und standsicher auf einer waagerechten und stabilen Fläche auf.
- Lassen Sie das Gerät nach einer Feuchtreinigung trocknen. Betreiben Sie es nicht im nassen Zustand.

- Betreiben oder bedienen Sie das Gerät nicht mit feuchten oder nassen Händen.
- Setzen Sie das Gerät keinem direkten Wasserstrahl aus.
- Stecken Sie niemals Gegenstände oder Gliedmaßen in das Gerät.
- Decken Sie das Gerät während des Betriebes nicht ab.
- Setzen Sie sich nicht auf das Gerät.
- Das Gerät ist kein Spielzeug. Halten Sie Kinder und Tiere fern.
- Überprüfen Sie vor jeder Nutzung das Gerät, dessen Zubehör und Anschlusssteile auf mögliche Beschädigungen. Verwenden Sie keine defekten Geräte oder Geräteteile.
- Stellen Sie sicher, dass alle sich außerhalb des Gerätes befindlichen Elektrokabel vor Beschädigungen (z. B. durch Tiere) geschützt sind. Verwenden Sie das Gerät niemals bei Schäden an Elektrokabeln oder am Netzanschluss!
- Der Netzanschluss muss den Angaben im Technischen Anhang entsprechen.
- Stecken Sie den Netzstecker in eine ordnungsgemäß abgesicherte Netzsteckdose.
- Wählen Sie Verlängerungen des Netzkabels unter Berücksichtigung der technischen Daten aus. Rollen Sie das Verlängerungskabel vollständig aus. Vermeiden Sie elektrische Überlast.
- Ziehen Sie vor Wartungs-, Pflege- oder Reparaturarbeiten an dem Gerät das Netzkabel aus der Netzsteckdose, indem Sie es am Netzstecker anfassen.
- Schalten Sie das Gerät aus und entfernen Sie das Netzkabel aus der Netzsteckdose, wenn Sie das Gerät nicht verwenden.
- Nutzen Sie das Gerät niemals, wenn Sie Schäden an Netzstecker oder Netzkabel feststellen. Wenn das Netzkabel dieses Gerätes beschädigt wird, muss es durch den Hersteller oder seinen Kundendienst oder eine ähnlich qualifizierte Person ersetzt werden, um Gefährdungen zu vermeiden. Defekte Netzkabel stellen eine ernsthafte Gefahr für die Gesundheit dar!
- Beachten Sie bei der Aufstellung die Mindestabstände zu Wänden und Gegenständen sowie die Lager- und Betriebsbedingungen gemäß dem Technischen Anhang.
- Stellen Sie sicher, dass Lufteinlass und Luftauslass frei sind.
- Entfernen Sie keine Sicherheitszeichen, Aufkleber oder Etiketten vom Gerät. Halten Sie alle Sicherheitszeichen, Aufkleber und Etiketten in einem lesbaren Zustand.
- Stellen Sie sicher, dass die Ansaugseite stets frei von Schmutz und losen Gegenständen ist.
- Transportieren Sie das Gerät ausschließlich aufrecht und mit entleerter Kondensatwanne bzw. entleertem Ablassschlauch.
- Vor Lagerung oder Transport entleeren Sie das angesammelte Kondensat. Trinken Sie es nicht. Es besteht Gesundheitsgefahr!
- Verwenden Sie den Batterietyp AAA.
- Setzen Sie keine wiederaufladbaren Batterien in die Fernbedienung ein.
- Laden Sie niemals Batterien, die nicht wieder aufgeladen werden können.
- Verschiedene Batterietypen sowie neue und gebrauchte Batterien dürfen nicht zusammen verwendet werden.
- Legen Sie die Batterien entsprechend der korrekten Polarität in das Batteriefach.
- Entfernen Sie entladene Batterien. Batterien enthalten umweltgefährdende Stoffe. Entsorgen Sie die Batterien entsprechend der nationalen Gesetzgebung (siehe Kapitel Entsorgung).
- Entfernen Sie die Batterien aus der Fernbedienung, wenn Sie das Gerät über einen längeren Zeitraum nicht benutzen.
- Schließen Sie niemals die Anschlussklemmen von Batterien kurz!
- Verschlucken Sie keine Batterien! Wird eine Batterie verschluckt, kann dies innerhalb von 2 Stunden schwere innere Verbrennungen/Verätzungen verursachen! Die Verätzungen können zum Tod führen!
- Wenn Sie glauben, dass eine Batterie verschluckt wurde oder anderweitig in den Körper gelangt ist, suchen Sie sofort einen Arzt auf!
- Halten Sie neue und gebrauchte Batterien sowie ein geöffnetes Batteriefach von Kindern fern.
- Wenn das Batteriefach nicht sicher schließt, verwenden Sie das Gerät nicht mehr über die Fernbedienung.
- Installieren Sie das Gerät nur in Übereinstimmung mit den nationalen Installationsbestimmungen.
- Installieren, bedienen und lagern Sie das Gerät PAC 3500 SH nur in einem Raum mit einer Fläche von mehr als 11 m<sup>2</sup>.
- Installieren, bedienen und lagern Sie das Gerät PAC 3000 X A+ nur in einem Raum mit einer Fläche von mehr als 11 m<sup>2</sup>.
- Verwahren Sie das Gerät so, dass keine mechanischen Schäden auftreten können.
- Der gesamte Kältemittelkreislauf ist ein wartungsfreies, hermetisch geschlossenes System und darf nur von Fachbetrieben für Kälte- und Klimatechnik oder vom Hersteller gewartet bzw. in Stand gesetzt werden.

### **Sicherheitshinweise für Servicearbeiten am Kältemittelkreislauf:**

- Jede Person, die an dem Kältemittelkreislauf arbeitet, muss einen Befähigungsnachweis von einer Industrieakkreditierten Stelle, die ihre Kompetenz im sicheren Umgang mit Kältemitteln anhand eines in der Industrie bekannten Verfahrens nachweist, vorweisen können.
- Servicearbeiten dürfen nur gemäß den Herstellervorgaben durchgeführt werden. Ist für die Wartungs- und Reparaturarbeiten die Unterstützung von weiteren Personen erforderlich, muss die im Umgang mit brennbaren Kältemitteln geschulte Person die Arbeiten ständig überwachen.
- Lagern Sie das Gerät nicht zusammen mit Zündquellen in unbelüfteten Räumen.

### **Warnung**

- Verwenden Sie keine anderen Mittel als die vom Hersteller empfohlenen, um den Abtauvorgang zu beschleunigen oder das Gerät zu reinigen.
- Nicht anbohren oder anbrennen.
- Beachten Sie, dass das Kältemittel geruchlos ist.
- Beachten Sie die nationalen Vorschriften für Gasinstallationen.
- Beachten Sie die maximale Kältemittelfüllmenge in den technischen Daten.
- R290 ist ein mit den europäischen Umweltvorschriften übereinstimmendes Kältemittel. Teile des Kühlkreises dürfen nicht perforiert werden.

### **Bestimmungsgemäße Verwendung**

Verwenden Sie das Gerät ausschließlich zum Kühlen, Belüften, Entfeuchten und Heizen (nur PAC 3500 SH) der Raumluft in Innenräumen, unter Einhaltung der technischen Daten.

Eine andere Verwendung als die bestimmungsgemäße Verwendung gilt als Fehlanwendung.

### **Vernünftigerweise vorhersehbare Fehlanwendung**

- Stellen Sie das Gerät nicht auf nassem bzw. überschwemmtem Untergrund auf.
- Legen Sie keine Gegenstände, wie z. B. Kleidungsstücke, auf das Gerät.
- Verwenden Sie das Gerät nicht im Freien.
- Tauchen Sie das Gerät niemals in Wasser.
- Nehmen Sie keine eigenmächtigen baulichen Veränderungen sowie An- oder Umbauten am Gerät vor.
- Verwenden Sie das Gerät nicht in unmittelbarer Nähe von Schwimmbecken, Badewannen und Duschen.

### **Personalqualifikation**

Personen, die dieses Gerät verwenden, müssen:

- über grundlegende Kenntnisse im sicheren Umgang mit elektrischen Geräten verfügen.
- die Anleitung, insbesondere das Kapitel Sicherheit, gelesen und verstanden haben.

Wartungstätigkeiten, die das Öffnen des Gehäuses erfordern, dürfen nur von Fachbetrieben für Kälte- und Klimatechnik oder vom Hersteller durchgeführt werden.

## Sicherheitszeichen und Schilder auf dem Gerät

### Hinweis

Entfernen Sie keine Sicherheitszeichen, Aufkleber oder Etiketten vom Gerät. Halten Sie alle Sicherheitszeichen, Aufkleber und Etiketten in einem lesbaren Zustand.

Folgende Sicherheitszeichen und Schilder sind auf dem Gerät angebracht:

### WARNING • WARNUNG • ATTENTION

**DE** Das Gerät muss in einem Raum mit einer Grundfläche größer als 11 m<sup>2</sup> aufgestellt, betrieben und gelagert werden.

**EN** Appliance shall be installed, operated and stored in a room with floor area larger than 11 m<sup>2</sup>.

**FR** L'appareil doit être installé, utilisé et entreposé dans une pièce avec une surface supérieure à 11 m<sup>2</sup>.



### Anleitung beachten

Dieses Symbol weist Sie darauf hin, dass die Betriebsanleitung zu beachten ist.

### Reparaturanleitung beachten

Entsorgungs-, Wartungs- und Reparaturarbeiten am Kältemittelkreislauf dürfen nur gemäß den Herstellervorgaben und von Personen mit Befähigungsnachweis durchgeführt werden. Eine entsprechende Reparaturanleitung ist auf Anfrage beim Hersteller erhältlich.

## !!! ACHTUNG !!!

1. Vor Inbetriebnahme MIND. 12 STUNDEN aufrecht und still stehen lassen! Das schützt den Kompressor, verlängert die Lebensdauer erheblich und verhindert so einen Verlust der Kühlleistung.
2. Das Klimagerät muss immer BESONDERS VORSICHTIG auf den Boden gestellt werden! Ansonsten können Mikrorisse in der Bodenplatte und der Kondensatwanne entstehen, was dazu führt, dass Kondenswasser auf den Boden tropft.

Für Schäden, die durch unsachgemäßen Gebrauch entstehen, übernehmen wir KEINE GEWÄHRLEISTUNG!

## !!! WARNING !!!

1. Before operation, stand upright and rest for MIN 12 HOURS! This protects the compressor, greatly extending its life and preventing loss of cooling performance.
2. The air conditioner must always be placed on the floor with CAUTION! Otherwise, microcracks may form in the bottom plate and the condensate pan, causing condensation to drip onto the floor.

For damages caused by improper use, WARRANTY WILL BE NULL AND VOID!

## !!! ATTENTION !!!

1. Avant la mise en service, laisser immobile en position verticale PENDANT AU MOINS 12 HEURES ! Cela protège le compresseur, prolonge sensiblement la durée de vie et évite ainsi une diminution des performances de refroidissement.
2. Le climatiseur doit toujours être posé sur le sol AVEC LES PLUS GRANDES PRÉCAUTIONS ! Sinon, des micro-fissures risquent de se former dans le socle ou le bac de récupération de l'eau de condensation, ce qui entraînerait que cette dernière coule sur le sol.

Toute utilisation incorrecte ou non conforme entraîne L'EXTINCTION DE LA GARANTIE !

## Restgefahren



### Gefahr

#### Natürliches Kältemittel Propan (R290)!

H220 – Extrem entzündbares Gas.

H280 – Enthält Gas unter Druck; kann bei Erwärmung explodieren.

P210 – Von Hitze, heißen Oberflächen, Funken, offenen Flammen sowie anderen Zündquellen fernhalten. Nicht rauchen.

P377 – Brand von ausströmendem Gas: Nicht löschen, bis Undichtigkeit gefahrlos beseitigt werden kann.

P410+P403 – Vor Sonnenbestrahlung geschützt an einem gut belüfteten Ort aufbewahren.



### Warnung vor elektrischer Spannung

Gefahr durch elektrischen Schlag!

Wenn das Gerät mit Wasser in Berührung kommt, besteht die Gefahr eines elektrischen Schlages!

Dieses Gerät nicht in unmittelbarer Nähe einer Badewanne, einer Dusche oder eines Schwimmbeckens benutzen!



### Warnung vor elektrischer Spannung

Arbeiten an elektrischen Bauteilen dürfen nur von einem autorisierten Fachbetrieb durchgeführt werden!



### Warnung vor elektrischer Spannung

Entfernen Sie vor allen Arbeiten am Gerät den Netzstecker aus der Netzsteckdose!

Berühren Sie den Netzstecker nicht mit feuchten oder nassen Händen.

Ziehen Sie das Netzkabel aus der Netzsteckdose, indem Sie es am Netzstecker anfassen.



### Warnung vor elektrischer Spannung

Gefahr durch elektrischen Schlag!

Das Gerät besitzt keinen Schutz vor Wasser.

Es besteht die Gefahr eines elektrischen Schlages!

Benutzen Sie das Gerät niemals in Bereichen, in denen Tropf-, Sprüh- oder fließendes Wasser in das Gerät eindringen kann, und tauchen Sie es niemals in Wasser!

### Hinweis

Betreiben Sie das Gerät nicht ohne eingesetzten Luftfilter! Ohne Luftfilter wird das Geräteinnere stark verschmutzt, dadurch kann die Leistung gemindert und das Gerät beschädigt werden.

## Verhalten im Notfall

1. Schalten Sie das Gerät aus.
2. Trennen Sie das Gerät vom Stromnetz, indem Sie den Netzstecker aus der Steckdose ziehen. Fassen Sie dabei den Stecker an und nicht das Kabel.
3. Schließen Sie ein defektes Gerät nicht wieder an den Netzanschluss an.

## Informationen über das Gerät

### Gerätebeschreibung

Das Gerät dient zur Raumkühlung. Darüber hinaus filtert und entfeuchtet es die Luft und schafft so ein angenehmes Raumklima. Zusätzlich kann das Gerät PAC 3500 SH als Heizung verwendet werden.

Das Gerät kühlt die Raumluft, indem es ihr Wärme entzieht. Die aufgenommene Wärme wird über den Abluftschlauch an den Außenbereich abgegeben, die gekühlte Luft wird dem Aufstellraum über einen Ventilator zugeführt.

Anfallendes Kondensat tropft vom Verdampfer auf den heißen Verflüssiger, verdampft dort und wird über den Abluftschlauch in den Außenbereich transportiert.

In der Betriebsart *Ventilation* bietet das Gerät die Möglichkeit, die Raumluft umzuwälzen, ohne diese zu kühlen.

In der Betriebsart *Entfeuchtung* wird der Raumluft Feuchtigkeit entzogen.

In der Betriebsart *Heizbetrieb* (PAC 3500 SH) wird die Raumluft erwärmt.

Das Gerät arbeitet vollautomatisch und bietet eine Vielzahl weiterer Optionen, z. B. kann das Gerät über die Timerfunktion automatisch zeitverzögert ein- bzw. ausgeschaltet werden.

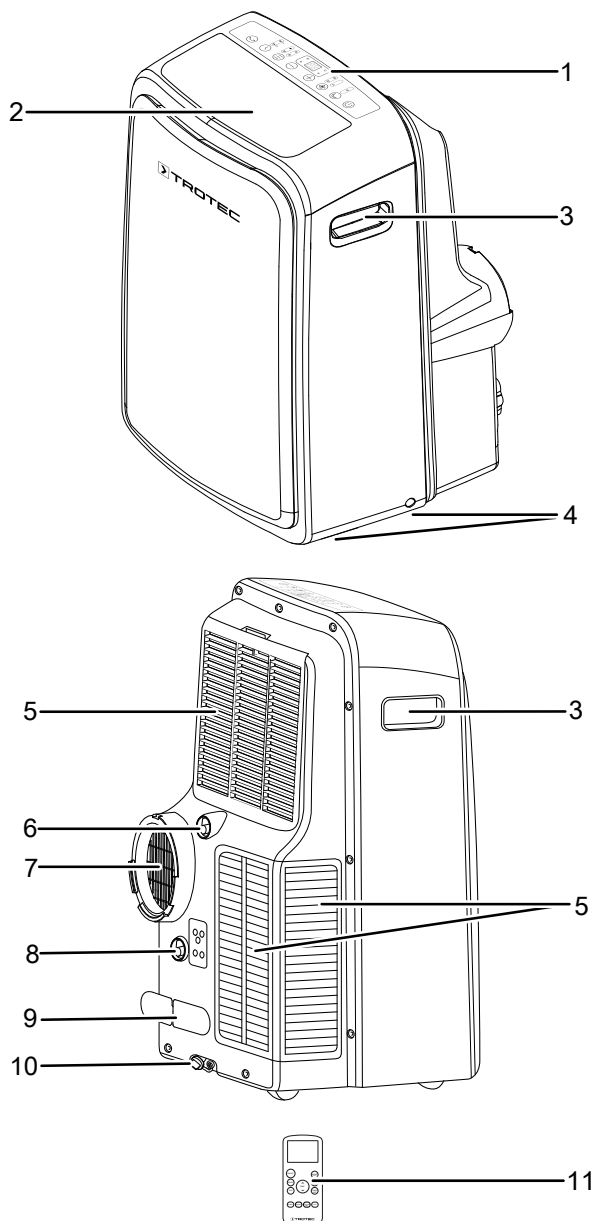
Die Bedienung des Gerätes erfolgt über das Bedienfeld am Gerät oder über die mitgelieferte Infrarot-Fernbedienung.

Das Gerät ist für einen universellen und flexiblen Einsatz konzipiert.

Es lässt sich dank seiner kompakten Abmessungen bequem transportieren und in allen Innenräumen einsetzen.

Das Gerät besitzt keinen Schutz vor Wasser (IPX0).

## Gerätedarstellung



Nr.	Bezeichnung
1	Bedienfeld
2	Luftauslass
3	Transportgriff
4	Transportrollen
5	Lufteinlass mit Luftfilter
6	Schlauchanschluss mit Gummistopfen (Betriebsart <i>Entfeuchtung</i> )
7	Anschluss Abluftschlauch
8	Schlauchanschluss mit Gummistopfen ( <i>Heizbetrieb</i> - PAC 3500 SH)
9	Netzkabelhalterung
10	Kondensatablass mit Verschlusskappe
11	Fernbedienung

## Transport und Lagerung

### Hinweis

Wenn Sie das Gerät unsachgemäß lagern oder transportieren, kann das Gerät beschädigt werden. Beachten Sie die Informationen zum Transport und zur Lagerung des Gerätes.

### Transport

Beachten Sie, dass ggf. zusätzliche Transportvorschriften für Geräte mit brennbarem Kältemittel bestehen. Die Anordnung der Ausrüstung oder die maximale Anzahl von Geräteteilen, die zusammen transportiert werden dürfen, ergibt sich aus den anzuwendenden Transportvorschriften.

Das Gerät ist zum leichteren Transport mit Transportrollen versehen.

Das Gerät ist zum leichteren Transport mit einem Handgriff versehen.

Beachten Sie folgende Hinweise **vor** jedem Transport:

- Schalten Sie das Gerät aus.
- Trennen Sie das Gerät vom Stromnetz, indem Sie den Netzstecker aus der Steckdose ziehen. Fassen Sie dabei den Stecker an und nicht das Kabel.
- Entleeren Sie das restliche Kondensat aus dem Gerät.
- Benutzen Sie das Netzkabel nicht als Zugschnur.
- Rollen Sie das Gerät nur auf festen und ebenen Flächen.

Beachten Sie folgende Hinweise **nach** jedem Transport:

- Stellen Sie das Gerät nach dem Transport aufrecht auf.
- Lassen Sie das Gerät mindestens 12 Stunden stehen, damit sich das Kältemittel im Kompressor sammeln kann. Schalten Sie das Gerät erst nach 12 Stunden wieder ein! Ansonsten könnte der Kompressor beschädigt werden und das Gerät nicht mehr funktionieren.

## Lagerung

Beachten Sie folgende Hinweise **vor** jeder Lagerung:

- Entleeren Sie das restliche Kondensat aus dem Gerät.
- Trennen Sie das Gerät vom Stromnetz, indem Sie den Netzstecker aus der Steckdose ziehen. Fassen Sie dabei den Stecker an und nicht das Kabel.

Halten Sie bei Nichtbenutzung des Gerätes die folgenden Lagerbedingungen ein:

- Lagern Sie das Gerät nur in einem Raum mit einer Fläche von mehr als 11 m<sup>2</sup>.

## Warnung

- Bewahren Sie das Gerät nur in Räumen auf, in denen sich keine dauerhaft offenen Flammen (z. B. ein eingeschaltetes Gasgerät) oder andere potenzielle Zündquellen (z. B. ein eingeschalteter Elektroheizer, heiße Oberflächen) befinden.
- Lagern Sie das Gerät trocken und vor Frost und Hitze geschützt.
- Lagern Sie das Gerät in aufrechter Position an einem vor Staub und direkter Sonneneinstrahlung geschützten Platz.
- Schützen Sie das Gerät ggf. mit einer Hülle vor eindringendem Staub.
- Stellen Sie keine weiteren Geräte oder Gegenstände auf das Gerät, um Beschädigungen am Gerät zu vermeiden.
- Entfernen Sie die Batterien aus der Fernbedienung.

## Montage und Inbetriebnahme

### Lieferumfang

- 1 x Gerät
- 1 x Abluftschlauch
- 1 x Schlauchadapter
- 1 x Schlauchanschlussstutzen mit Verschlusskappe
- 4 x Schraube
- 1 x Kondensatablassschlauch
- 1 x Adapter für Kondensatablassschlauch
- 1 x Netzkabelhalterung
- 1 x Fernbedienung (ohne Batterien)
- 1 x Anleitung

### Gerät auspacken



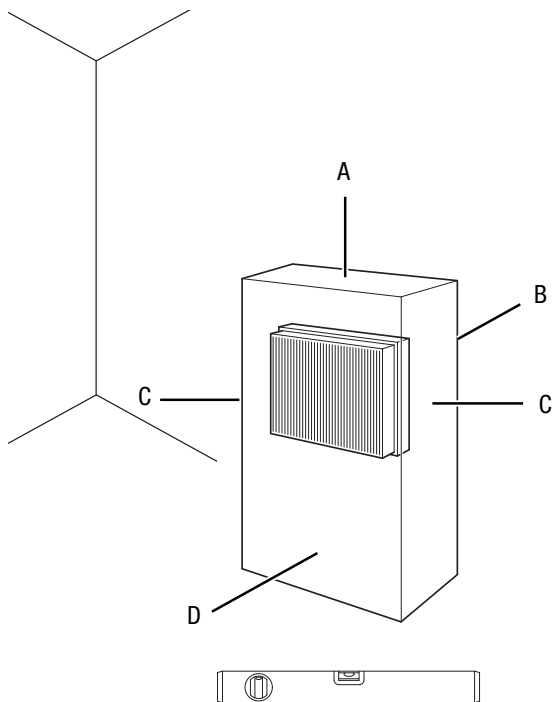
#### Warnung

Es besteht Erstickungsgefahr für Kinder durch Verpackungsmaterial! Halten Sie Verpackungsfolien und -teile von Kindern fern. Es besteht Lebensgefahr durch Ersticken.

1. Öffnen Sie den Karton und entnehmen Sie das Gerät.
2. Entfernen Sie die Verpackung vollständig vom Gerät.
3. Wickeln Sie das Netzkabel vollständig ab. Achten Sie darauf, dass das Netzkabel nicht beschädigt ist, und beschädigen Sie es beim Abwickeln nicht.

## Inbetriebnahme

Beachten Sie bei der Aufstellung des Gerätes die Mindestabstände zu Wänden und Gegenständen gemäß Kapitel Technische Daten.



- Stellen Sie das Gerät nur in Räumen auf, in denen sich eventuelle Kältemittelverluste nicht ansammeln können.
- Vor der Wiederinbetriebnahme des Gerätes überprüfen Sie den Zustand des Netzkabels. Bei Zweifeln an dessen einwandfreiem Zustand rufen Sie den Kundendienst an.
- Stellen Sie das Gerät aufrecht und standsicher auf einer waagerechten und stabilen Fläche auf.
- Vermeiden Sie Stolperstellen beim Verlegen des Netzkabels bzw. weiterer Elektrokabel, insbesondere bei Aufstellung des Gerätes in der Raummitte. Verwenden Sie Kabelbrücken.
- Stellen Sie sicher, dass Kabelverlängerungen vollständig aus- bzw. abgerollt sind.
- Achten Sie darauf, dass Luftein- und -auslässe sowie der Anschluss für den Abluftschlauch frei sind.
- Achten Sie darauf, dass Vorhänge oder andere Gegenstände die Luftströmung nicht behindern.

## Batterien in Fernbedienung einlegen



### Warnung vor elektrischer Spannung

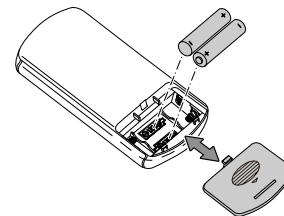
Berühren Sie das Batteriefach nicht mit feuchten oder nassen Händen.

### Hinweis

Betreiben Sie das Gerät nicht mit wiederaufladbaren Batterien! Beachten Sie bei der Inbetriebnahme die technischen Daten.

Gehen Sie wie folgt vor, um die Batterien einzusetzen bzw. auszutauschen:

1. Drücken Sie auf den oberen Teil auf der Rückseite der Fernbedienung und ziehen Sie die Batterieabdeckung von der Fernbedienung.
2. Setzen Sie zwei Batterien entsprechend der korrekten Polarität in das Batteriefach ein.
3. Schieben Sie die Batterieabdeckung wieder auf die Fernbedienung.

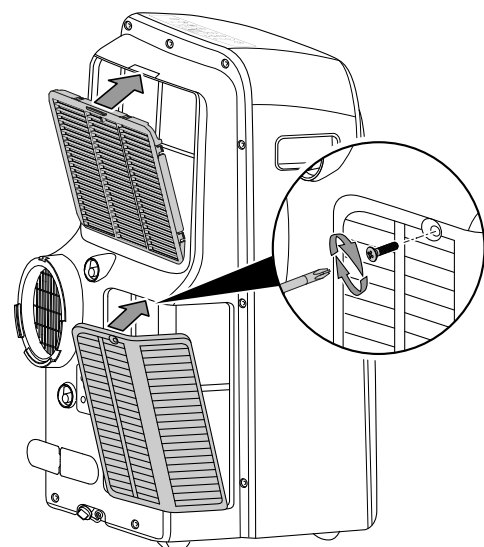


## Luftfilter einsetzen

### Hinweis

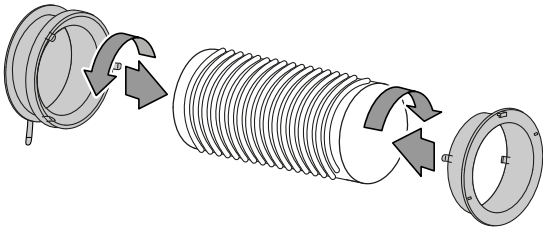
Betreiben Sie das Gerät nicht ohne eingesetzten Luftfilter! Ohne Luftfilter wird das Geräteinnere stark verschmutzt, dadurch kann die Leistung gemindert und das Gerät beschädigt werden.

- Stellen Sie vor dem Einschalten sicher, dass der Luftfilter eingesetzt ist.

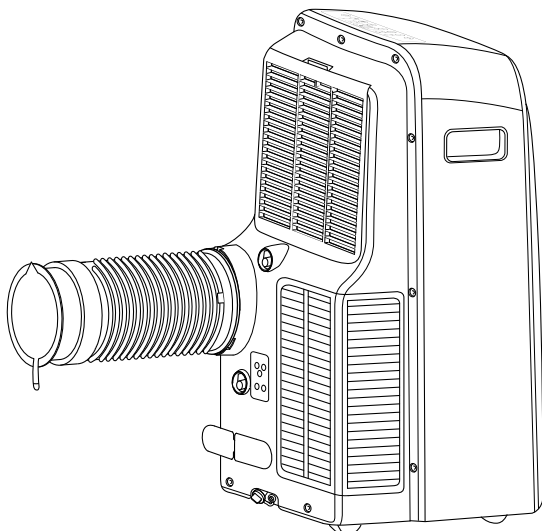
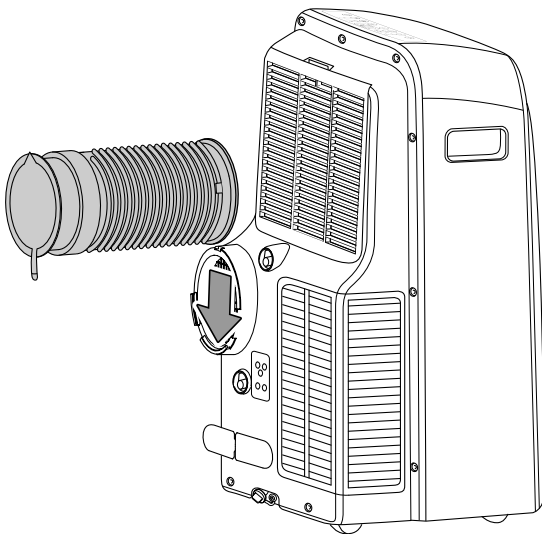


**Abluftschlauch anschließen**

1. Verbinden Sie den Schlauchadapter und den Schlauchanschlussstutzen mit je einem Ende des Abluftschlauchs.



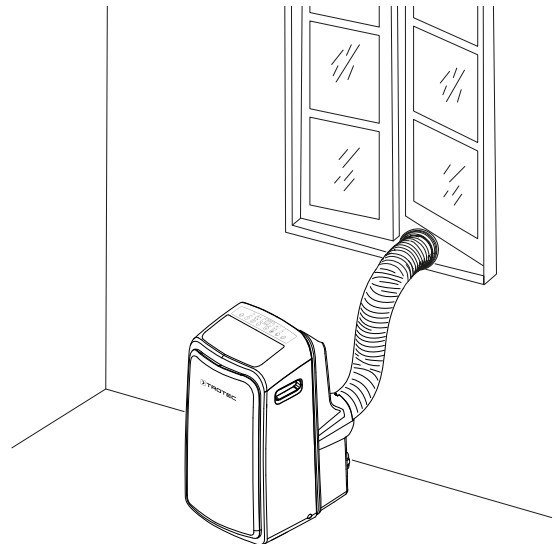
2. Verbinden Sie das passende Ende des Abluftschlauchs mit dem Anschluss Abluftschlauch (7) am Gerät.



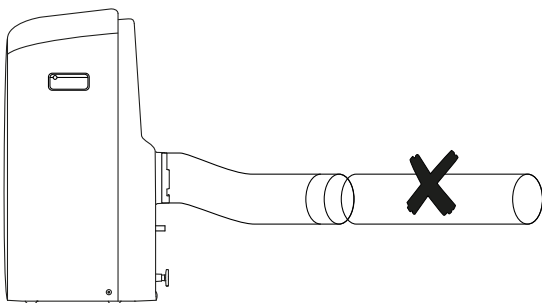
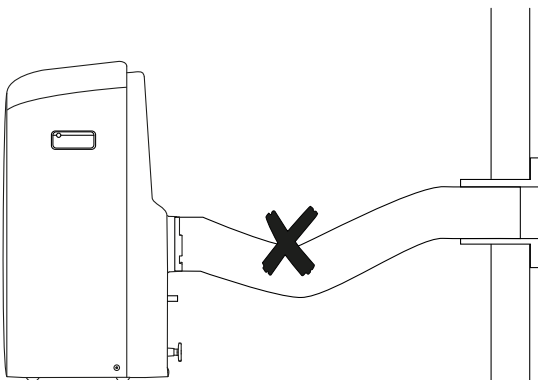
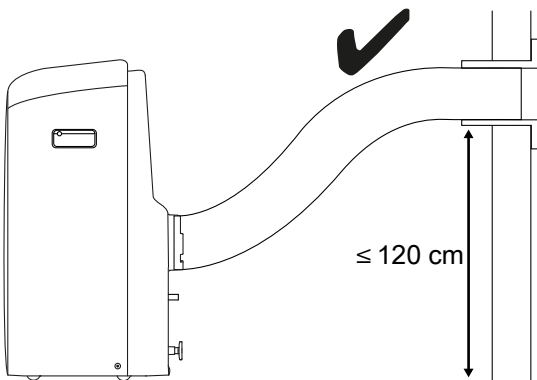
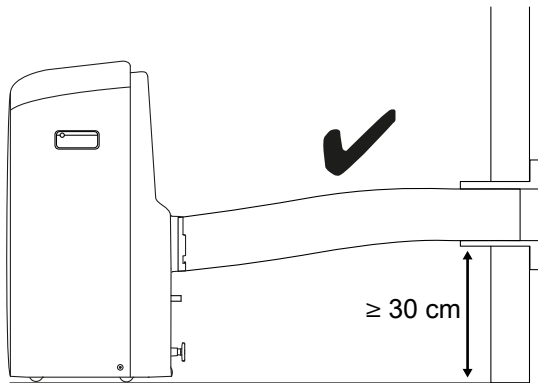
**Abluft ableiten**

- Die Abluft des Gerätes enthält die Abwärme aus dem zu kühlenden Raum. Aus diesem Grund ist es empfehlenswert, die Abluft ins Freie abzuführen.
- Das Ende des Abluftschlauchs kann durch das geöffnete Fenster geführt werden. Sichern Sie das geöffnete Fenster ggf. mit entsprechenden Hilfsmitteln, damit das Ende des Abluftschlauchs nicht verrutschen kann.
- Das Ende des Abluftschlauchs kann in ein gekipptes Fenster eingehängt werden. Hierfür empfiehlt sich die Nutzung einer Fensterabdichtung (optional).
- Verlegen Sie den Abluftschlauch mit Steigung in Luftrichtung.
- Der angeschlossene Schlauch darf keine Zündquelle enthalten.

*Beispiel mit Abluftschlauch:*



Beachten Sie folgende Hinweise für das Verlegen des Abluftschlauches:



- Vermeiden Sie Knickstellen im Abluftschlauch. Knickstellen führen zur Ansammlung von ausgestoßener feuchter Luft, das Gerät überhitzt und schaltet ab.
- Der Abluftschlauch ist in seinen Abmessungen speziell auf das Gerät abgestimmt. Ersetzen oder verlängern Sie ihn nicht mit anderen Schläuchen. Dies könnte eine Fehlfunktion des Gerätes bewirken.

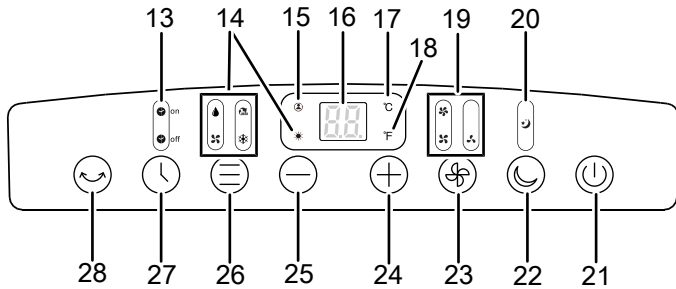
#### Netz Kabel anschließen

- Schließen Sie den Netzstecker an eine ordnungsgemäß abgesicherte Steckdose an.

**Bedienung**

- Vermeiden Sie offene Türen und Fenster.

**Bedienelemente**



Nr.	Bezeichnung	Bedeutung
13	LEDs <i>Timer</i>	Leuchten bei aktiviertem <i>Timer</i>
14	LEDs <i>Betriebsart</i>	Zeigt die gewählte Betriebsart an: ☁ = Automatikbetrieb ❄ = Kühlung 💧 = Entfeuchtung ☀ = Heizbetrieb (PAC 3500 SH) 🌀 = Ventilation
15	LED <i>FOLLOW-ME</i>	Leuchtet bei aktivierter Follow-Me-Funktion
16	Segmentanzeige	Anzeige der aktuellen Raumtemperatur in den Betriebsarten Entfeuchtung und Ventilation Anzeige der Zieltemperatur Anzeige der Stundenanzahl während der Timer-Programmierung Anzeige der Fehlercodes, siehe Kapitel Fehler und Störungen
17	LED <i>Grad Celsius</i>	Leuchtet bei aktivierter <i>Grad Celsius</i> -Darstellung
18	LED <i>Grad Fahrenheit</i>	Leuchtet bei aktivierter <i>Grad-Fahrenheit</i> -Darstellung
19	LEDs <i>Ventilator-geschwindigkeit</i>	Anzeige Ventilatorgeschwindigkeit: Automatikstufe 🌀 Stufe 1 = niedrig 🌀 Stufe 2 = hoch 🌀 Stufe 3 = maximal
20	LED <i>Sleep</i>	Leuchtet bei aktiviertem Nachtmodus
21	Taste <i>On/Off</i>	Gerät ein- oder ausschalten
22	Taste <i>Sleep</i>	<i>Nachtmodus</i> ein- oder ausschalten
23	Taste <i>Fan Speed</i>	Ventilatorgeschwindigkeit einstellen
24	Taste <i>Wert erhöhen</i>	Zieltemperatur (17 °C bis 30 °C) für die Kühlung erhöhen Stundenzahl bei der Timer-Programmierung erhöhen

Nr.	Bezeichnung	Bedeutung
25	Taste <i>Wert verringern</i>	Zieltemperatur (17 °C bis 30 °C) für die Kühlung verringern Stundenzahl bei der Timer-Programmierung verringern
26	Taste <i>Mode</i>	Betriebsart wählen: ☁ = Automatikbetrieb ❄ = Kühlung 💧 = Entfeuchtung ☀ = Heizbetrieb (PAC 3500 SH) 🌀 = Ventilation
27	Taste <i>Timer</i>	Timer-Funktionen ein- oder ausschalten
28	Taste <i>Swing</i>	Swing-Funktion ein- oder ausschalten



**Warnung vor elektrischer Spannung**

Gefahr vor elektrischem Schlag!  
 Das Gerät besitzt keinen Schutz vor Wasser.  
 Es besteht die Gefahr eines elektrischen Schlages!  
 Benutzen Sie das Gerät niemals in Bereichen, in denen Tropf-, Sprüh- oder fließendes Wasser in das Gerät eindringen kann, und tauchen Sie es niemals in Wasser!



**Info**

Ein Signalton ertönt jedes Mal, wenn eine Einstellung aktiviert wird.

**Gerät einschalten**

1. Lassen Sie das Gerät einige Zeit stehen.
2. Nachdem Sie das Gerät, wie im Kapitel Inbetriebnahme beschrieben, betriebsbereit aufgestellt haben, können Sie es einschalten.
3. Drücken Sie die Taste *On/Off* (21).  
 ⇒ Das Gerät startet in der Betriebsart *Kühlung*.  
 ⇒ Der Luftauslass (2) öffnet sich automatisch.
4. Wählen Sie die gewünschte Betriebsart aus.

Das Gerät schaltet sich automatisch ab, wenn der Kondensatbehälter voll ist. In der Segmentanzeige (16) erscheint *P1*.

**Betriebsarten einstellen**

- Automatikbetrieb
- Kühlung
- Entfeuchtung
- Heizbetrieb (nur PAC 3500 SH)
- Ventilation

## Automatikbetrieb

In der Betriebsart *Automatikbetrieb* wird die *Kühlung*, der *Heizbetrieb* (PAC 3500 SH) und die *Ventilation* in Abhängigkeit von der Umgebungstemperatur und Zieltemperatur geregelt.

1. Drücken Sie die Taste *Mode* (26), bis die LED *Automatikbetrieb* (14) leuchtet.
  - ⇒ Das Gerät schaltet bei einer entsprechenden Temperaturdifferenz zwischen Umgebungs- und Zieltemperatur automatisch in den Kühl-, Heiz- oder Ventilationsbetrieb. Die LEDs *Automatikbetrieb* (14) und *Grad Celsius* (17) leuchten. Die Ventilatorgeschwindigkeit wird automatisch geregelt.

## Kühlung

In der Betriebsart *Kühlung* wird der Raum bis zur gewünschten Zieltemperatur heruntergekühlt.

1. Drücken Sie die Taste *Mode* (26), bis die LED *Kühlung* (14) leuchtet.
  - ⇒ Die Betriebsart *Kühlung* ist eingestellt.
2. Drücken Sie die Taste *Wert verringern* (25) oder *Wert erhöhen* (24) mehrfach, um die gewünschte Zieltemperatur zu wählen. Die Temperatur kann zwischen 17 °C und 30 °C in 1 °C-Schritten eingestellt werden.
  - ⇒ In der Segmentanzeige (16) wird die gewünschte Zieltemperatur angezeigt.
3. Drücken Sie die Taste *Fan Speed* (23), um die gewünschte Ventilatorstufe einzustellen.
  - ⇒ Die LED *Ventilatorgeschwindigkeit* (19) für die gewünschte Ventilatorstufe leuchtet.
  - ⇒ Die LED *Kühlung* (14) für die Betriebsart *Kühlung* leuchtet.

## Entfeuchtung

In der Betriebsart *Entfeuchtung* wird die Luftfeuchtigkeit im Raum reduziert.

Die Temperatur kann nicht verstellt werden und die Ventilation läuft auf der niedrigsten Stufe.



### Info

Entfernen Sie während der Betriebsart *Entfeuchtung* den Abluftschlauch, da sonst die Entfeuchtung zu gering ist.

1. Drücken Sie die Taste *Mode* (26), bis die LED *Entfeuchtung* (14) leuchtet.
  - ⇒ Die Betriebsart *Entfeuchtung* ist eingestellt.
  - ⇒ Die aktuelle Raumtemperatur wird in der Segmentanzeige (16) angezeigt.
  - ⇒ Die Temperatur und die Ventilatorstufe (Stufe 1) sind in dieser Betriebsart voreingestellt und können nicht verändert werden.



### Info

Wenn das Gerät in einer sehr feuchten Umgebung betrieben wird, müssen Sie das anfallende Kondensat regelmäßig entleeren (siehe Kondensat entleeren).

## Heizbetrieb (PAC 3500 SH)

In der Betriebsart *Heizbetrieb* wird der Raum bis zur gewünschten Zieltemperatur geheizt.

1. Drücken Sie die Taste *Mode* (26), bis die LED *Heizbetrieb* (14) leuchtet.
  - ⇒ Die Betriebsart *Heizbetrieb* ist eingestellt.
2. Drücken Sie die Taste *Wert verringern* (25) oder *Wert erhöhen* (24) mehrfach, um die gewünschte Zieltemperatur zu wählen. Die Temperatur kann zwischen 17 °C und 30 °C in 1 °C-Schritten eingestellt werden.
  - ⇒ In der Segmentanzeige (16) wird die gewünschte Zieltemperatur angezeigt.



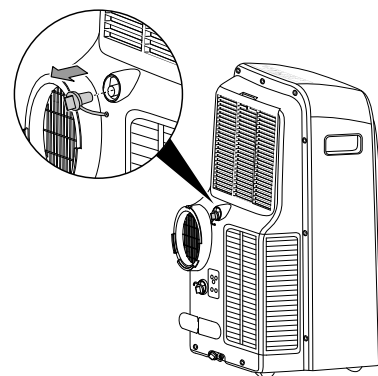
### Info

Nach dem Ausschalten läuft der Ventilator kurz nach und es können keine Einstellungen vorgenommen werden.

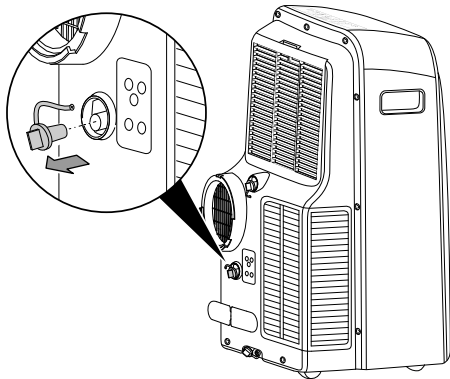
## Kondensatablassschlauch anschließen

Wenn Sie das Gerät über einen längeren Zeitraum verwenden oder wenn Sie den Tank nicht ständig leeren wollen, besteht die Möglichkeit, einen Kondensatablassschlauch an den Schlauchanschluss anzuschließen.

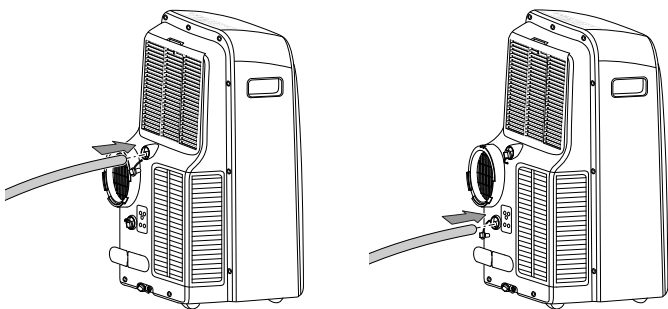
- ✓ Das Gerät ist ausgeschaltet.
  - ✓ Das Gerät ist vom Stromnetz getrennt.
1. Prüfen Sie, ob am Aufstellort ein Abfluss vorhanden ist oder stellen Sie einen geeigneten Auffangbehälter unter dem Kondensatablass bereit.
  2. Entfernen Sie den Gummistopfen aus dem Schlauchanschluss.
    - ⇒ Verwenden Sie für die Betriebsart *Entfeuchtung* den oberen Schlauchanschluss (6).



⇒ Verwenden Sie für den *Heizbetrieb* (PAC 3500 SH) den unteren Schlauchanschluss (8).

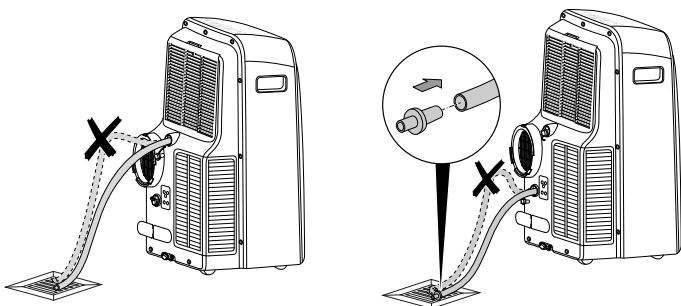


3. Verbinden Sie den Kondensatablassschlauch mit dem oberen Schlauchanschluss (6) bzw. mit dem unteren Schlauchanschluss (8).



4. Führen Sie das andere Ende des Schlauches zu einem geeigneten Abfluss (z. B. Gully oder einem ausreichend großen Auffangbehälter). Der Kondensatablassschlauch darf nicht geknickt werden und sollte zum Abfluss hin keine Steigung überwinden, da das Kondensat sonst nicht ablaufen kann.

⇒ Verwenden Sie für den Heizbetrieb (PAC 3500 SH) den Adapter für den Kondensatablassschlauch am Ende des Schlauches.



## Ventilation



### Info

Entfernen Sie während der Betriebsart *Ventilation* den Abluftschlauch.

In der Betriebsart *Ventilation* zirkuliert die Raumluft und es findet keine Kühlung statt.

1. Drücken Sie die Taste *Mode* (26), bis die LED *Ventilation* (14) leuchtet.
  - ⇒ Die Betriebsart *Ventilation* ist eingestellt.
  - ⇒ Die aktuelle Raumtemperatur wird in der Segmentanzeige (16) angezeigt.
2. Drücken Sie die Taste *Fan Speed* (23), um die gewünschte Ventilatorstufe einzustellen.
  - ⇒ Die LED *Ventilatorgeschwindigkeit* (19) zeigt die gewählte Ventilatorstufe an. Bei aktivierter Automatikstufe leuchtet keine LED *Ventilatorgeschwindigkeit* (19).

## Timer einstellen

Der Timer hat zwei Funktionsweisen:

- automatisches Einschalten nach voreingestellter Anzahl an Stunden.
- automatisches Ausschalten nach voreingestellter Anzahl an Stunden.

Diese Einstellung kann am Gerät oder über die Fernbedienung vorgenommen werden.

Die Einstellungen *Automatisches Einschalten* und *Automatisches Ausschalten* können gleichzeitig aktiv sein. Auf dem Bedienfeld leuchten dann die LEDs *Timer* (13) gleichzeitig. Bei der Einstellung per Fernbedienung wird zusätzlich im Display (30) *TIMER ON* und *TIMER OFF* (36) gleichzeitig angezeigt.

Die Funktion kann in allen Betriebsarten und im Standby-Betrieb eingestellt werden.

Die Stundenzahl kann in in 0,5h-Schritten (0 h bis 10 h) und 1h-Schritten (10 h bis 24 h) eingestellt werden.

### Hinweis

Das Gerät darf nicht unbeaufsichtigt in einem frei zugänglichen Raum betrieben werden, wenn der Timer aktiv ist.

### Automatisches Einschalten

- ✓ Das Gerät ist ausgeschaltet.
- 1. Drücken Sie die Taste *Timer* (27), bis die LED *Timer On* (13) leuchtet.
- 2. Stellen Sie mit den Tasten *Wert erhöhen* (24) und *Wert verringern* (25) die gewünschte Stundenzahl ein.
  - ⇒ In der Segmentanzeige (16) wird für ca. 5 Sekunden die Stundenzahl angezeigt.
  - ⇒ Der Timer ist auf die gewünschte Stundenzahl eingestellt.
  - ⇒ Das Gerät schaltet sich nach der vorgegebenen Zeit ein.

Hinweise zum automatischen Einschalten:

- Eine Trennung von der Spannungsversorgung löscht die Einstellungen für das automatische Einschalten.
- Das manuelle Einschalten des Gerätes deaktiviert das automatische Einschalten.
- Wenn Sie die Stundenzahl **0.0** wählen, ist der Timer ausgeschaltet.

### Automatisches Ausschalten

- ✓ Das Gerät ist eingeschaltet.
- 1. Drücken Sie die Taste *Timer* (27), bis die LED *Timer Off* (13) leuchtet.
- 2. Stellen Sie mit den Tasten *Wert erhöhen* (24) und *Wert verringern* (25) die gewünschte Stundenzahl ein.
  - ⇒ In der Segmentanzeige (16) wird für ca. 5 Sekunden die Stundenzahl angezeigt.
  - ⇒ Der Timer ist auf die gewünschte Stundenzahl eingestellt.
  - ⇒ Das Gerät schaltet sich nach der vorgegebenen Zeit aus.

Hinweise zum automatischen Ausschalten:

- Das Drücken der Taste *On/Off* (21) deaktiviert das automatische Ausschalten.

### Nachtmodus

Der Nachtmodus kann in den Betriebsarten *Kühlung*, *Heiz-* und *Automatikbetrieb* aktiviert werden.

Der Nachtmodus hat folgende Einstellungen:

- Die voreingestellte Temperatur wird nach 1 Stunde um 1 °C erhöht bzw. verringert. Nach weiteren 30 Minuten wird die voreingestellte Temperatur erneut um 1 °C erhöht bzw. verringert. Danach wird die Temperatur 7 Stunden gehalten, bevor das Gerät die ursprüngliche Temperatur automatisch einstellt.
- Die Ventilatorgeschwindigkeit ist im *Automatikbetrieb* auf die niedrigste Stufe voreingestellt und kann nicht verändert werden. In der Betriebsart *Kühlung* kann die Ventilatorgeschwindigkeit verändert werden, dies deaktiviert den Nachtmodus.

Um den Nachtmodus einzuschalten, gehen Sie wie folgt vor:

1. Wählen Sie die Betriebsart *Kühlung*, *Heiz-* oder *Automatikbetrieb*.
2. Drücken Sie die Taste *Sleep* (22).
  - ⇒ Die LEDs *Betriebsart* (14) und *Sleep* (20) leuchten.
3. Um den Nachtmodus auszuschalten, drücken Sie erneut die Taste *Sleep* (22).
  - ⇒ Die LED *Sleep* (20) schaltet sich aus.
  - ⇒ Die gewählte Betriebsart bleibt eingestellt.

### Swing-Funktion

Die Swing-Funktion kann bei Bedarf in allen Betriebsarten zugeschaltet werden.

Mithilfe der Swing-Funktion wird der Luftauslass (2) automatisch bewegt und sorgt so für eine kontinuierliche Luftzirkulation.

1. Drücken Sie die Taste *Swing* (28).
  - ⇒ Die Lüftungsklappen bewegen sich kontinuierlich auf und ab.
2. Drücken Sie die Taste *Swing* (28) erneut, um die Lüftungsklappen in einer bestimmten Position anzuhalten bzw. um die Swing-Funktion auszuschalten.

### Einheit °C / °F umstellen

Die Temperatur kann in der Segmentanzeige (16) in °C oder °F dargestellt werden.

Gehen Sie wie folgt vor, um die Einheit der Temperatur umzustellen:

1. Drücken Sie die Tasten *Wert erhöhen* (24) und *Wert verringern* (25) gleichzeitig für ca. 3 Sekunden.
  - ⇒ Die angezeigte Temperatur wird auf die andere Einheit umgestellt.

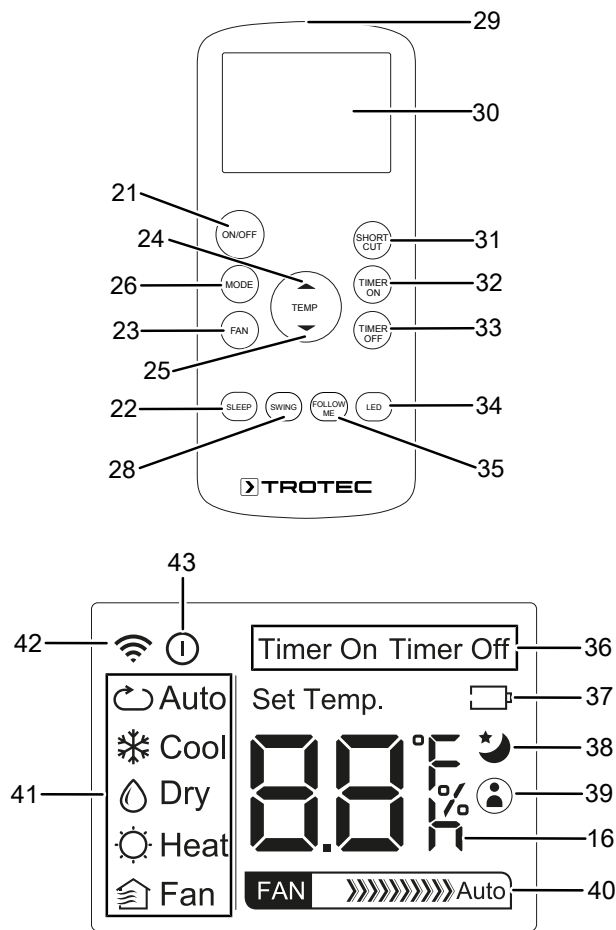
**Bedienung per Fernbedienung**

Alle Einstellungen des Gerätes können über die im Lieferumfang enthaltene Fernbedienung vorgenommen werden. Setzen Sie passende Batterien in die Fernbedienung ein (siehe Kapitel Technischer Anhang).



**Info**

Die Fernbedienung geht nach längerer Nichtbenutzung in den Standby-Betrieb. Durch Drücken der Taste *ON/OFF* (21) an der Fernbedienung wird der Standby-Betrieb beendet. Das Gerät übernimmt automatisch die aktuellen Einstellungen der Fernbedienung.



Nr.	Bezeichnung	Bedeutung
16	Segment-anzeige	Anzeige der Zieltemperatur Anzeige der Stundenanzahl während der Timer-Programmierung Anzeige der bevorzugten Einstellungen Anzeige °C
21	Taste <i>ON/OFF</i>	Gerät ein- oder ausschalten
22	Taste <i>SLEEP</i>	<i>Nachtmodus</i> ein- oder ausschalten
23	Taste <i>FAN</i>	Ventilatorgeschwindigkeit einstellen
24	Taste <i>Wert erhöhen</i>	Zieltemperatur (17 °C bis 30 °C) für die Kühlung erhöhen
25	Taste <i>Wert verringern</i>	Zieltemperatur (17 °C bis 30 °C) für die Kühlung verringern

Nr.	Bezeichnung	Bedeutung
26	Taste <i>MODE</i>	Betriebsart wählen: <i>Auto</i> = Automatikbetrieb <i>Cool</i> = Kühlung <i>Dry</i> = Entfeuchtung <i>Heat</i> = Heizbetrieb (PAC 3500 SH) <i>Fan</i> = Ventilation
28	Taste <i>SWING</i>	Swing-Funktion ein- oder ausschalten
29	Sender/Empfänger Fernbedienung	Sendet per Infrarot zum Gerät
30	Display	Anzeige verschiedener Gerätefunktionen
31	Taste <i>SHORT CUT</i>	Bevorzugte Einstellungen speichern Zur letzten Einstellung zurückkehren
32	Taste <i>TIMER ON</i>	Timer-Funktion <i>Automatisches Einschalten</i> in 0,5 h-Schritten (0 h bis 10 h) bzw. 1h-Schritten (10 h bis 24 h) Stundenzahl bei der Timer-Programmierung einstellen
33	Taste <i>TIMER OFF</i>	Timer-Funktion <i>Automatisches Ausschalten</i> in 0,5 h-Schritten (0 h bis 10 h) bzw. 1h-Schritten (10 h bis 24 h) Stundenzahl bei der Timer-Programmierung einstellen
34	Taste <i>LED</i>	LED-Display ein- oder ausschalten
35	Taste <i>FOLLOW-ME</i>	Follow-Me-Funktion ein- oder ausschalten
36	Anzeige <i>TIMER ON / OFF</i>	Wird bei programmiertem Timer für automatisches Einschalten / automatisches Ausschalten angezeigt
37	Anzeige <i>Batterie</i>	Anzeige des Ladezustands der Batterie
38	Anzeige <i>Nachtmodus</i>	Wird bei aktiviertem Nachtmodus angezeigt
39	Anzeige <i>FOLLOW-ME</i>	Wird bei aktivierter Follow-Me-Funktion angezeigt
40	Anzeige <i>Fan</i>	Zeigt die Ventilatorstufe an
41	Anzeige Betriebsart	Zeigt die gewählte Betriebsart an: <i>Auto</i> = Automatikbetrieb <i>Cool</i> = Kühlung <i>Dry</i> = Entfeuchtung <i>Heat</i> = Heizbetrieb (PAC 3500 SH) <i>Fan</i> = Ventilation
42	Anzeige <i>Senden</i>	Wird bei der Kommunikation zwischen Gerät und Fernbedienung angezeigt
43	Anzeige <i>Standby</i>	Wird angezeigt, wenn sich die Fernbedienung im Standby-Betrieb befindet

### LEDs auf dem Bedienfeld ein- und ausschalten

Die Beleuchtung des Bedienfelds am Gerät kann ein- und ausgeschaltet werden.

Diese Einstellung kann nur über die Fernbedienung vorgenommen werden.

1. Drücken Sie die Taste *LED* (34).
  - ⇒ Die LEDs und die Segmentanzeige (16) auf dem Bedienfeld werden ausgeschaltet.
  - ⇒ Das Gerät läuft in den gewählten Einstellungen weiter.
2. Drücken Sie die Taste *LED* (34) erneut.
  - ⇒ Die LEDs und die Segmentanzeige (16) auf dem Bedienfeld werden wieder eingeschaltet.

### Follow-Me-Funktion

Diese Einstellung kann nur über die Fernbedienung vorgenommen werden.

Die Fernbedienung kann mit der Follow-Me-Funktion die Temperatur an ihrem aktuellen Ort messen. Die Kühlung und Heizung (PAC 3500 SH) wird je nach gemessener Temperatur von dem Klimagerät geregelt.

Die Follow-Me-Funktion kann in den Betriebsarten *Automatikbetrieb*, *Kühlung* und *Heizbetrieb* aktiviert werden.

1. Drücken Sie die Taste *FOLLOW-ME* (35).
  - ⇒ Die Anzeige *FOLLOW-ME* (39) erscheint im Display (30).
  - ⇒ Die LED *FOLLOW-ME* (15) leuchtet.
  - ⇒ Die Fernbedienung sendet alle 3 Minuten ein Temperatursignal an das Klimagerät.
2. Drücken Sie die Taste *FOLLOW-ME* (35) erneut, um die Follow-Me-Funktion zu deaktivieren.

### Memory-Funktion

Nach einem Stromausfall im laufenden Betrieb schaltet sich das Gerät anschließend wieder automatisch ein. Die gewählten Einstellungen für die Betriebsart sind gespeichert, ein ggf. programmierter Timer wird nicht im Gerät gespeichert.

Auf der Fernbedienung bleiben alle gewählten Einstellungen (inkl. Timer-Programmierung) gespeichert. Sobald das Gerät eine Eingabe von der Fernbedienung erhält, werden die Einstellungen von der Fernbedienung an das Gerät übertragen.

Der Kompressor läuft ggf. um 3 Minuten verzögert an, da dieser über einen internen Schutz vor direktem Wiedereinschalten verfügt.

### Außerbetriebnahme



#### Warnung vor elektrischer Spannung

Berühren Sie den Netzstecker nicht mit feuchten oder nassen Händen.

- Schalten Sie das Gerät aus.
- Trennen Sie das Gerät vom Stromnetz, indem Sie den Netzstecker aus der Steckdose ziehen. Fassen Sie dabei den Stecker an und nicht das Kabel.
- Leeren Sie ggf. die Kondensatwanne.
- Entfernen Sie ggf. den Kondensatablassschlauch sowie darin befindliche Restflüssigkeit.
- Reinigen Sie das Gerät bei Bedarf gemäß dem Kapitel *Wartung*.
- Lagern Sie das Gerät gemäß dem Kapitel *Transport und Lagerung*.

## Fehler und Störungen

Das Gerät wurde während der Produktion mehrfach auf einwandfreie Funktion geprüft. Sollten dennoch Funktionsstörungen auftreten, so überprüfen Sie das Gerät nach folgender Auflistung.

### Hinweis

Warten Sie mindestens 3 Minuten nach allen Wartungs- und Reparaturarbeiten. Schalten Sie erst dann das Gerät wieder ein.

### Das Gerät läuft nicht an:

- Überprüfen Sie den Netzanschluss.
- Überprüfen Sie Netzkabel und Netzstecker auf Beschädigungen. Wenn Sie Beschädigungen feststellen, versuchen Sie nicht, das Gerät wieder in Betrieb zu nehmen.  
Wenn die Netzanschlussleitung dieses Gerätes beschädigt ist, muss sie durch den Hersteller oder seinen Kundendienst oder eine ähnlich qualifizierte Person ersetzt werden, um Gefährdungen zu vermeiden.
- Überprüfen Sie die bauseitige Netzabsicherung.
- Beachten Sie die Betriebstemperatur gemäß Kapitel Technischer Anhang.
- Die Kondensatwanne ist ggf. voll. Leeren Sie ggf. die Kondensatwanne. Die Segmentanzeige darf den Fehlercode *P1* nicht anzeigen.
- Sollte das Gerät nicht anlaufen, lassen Sie eine elektrische Überprüfung von einem Fachbetrieb oder vom Hersteller durchführen.

### Das Gerät arbeitet ohne oder mit reduzierter Kühlleistung:

- Überprüfen Sie, ob die Betriebsart *Kühlung* eingestellt ist.
- Überprüfen Sie den Sitz des Abluftschlauchs. Ist der Abluftschlauch abgeknickt oder verstopft, kann die Abluft nicht abgeleitet werden. Sorgen Sie für einen freien Weg der Abluft.
- Überprüfen Sie die Stellung der Lüftungsklappen. Die Lüftungsklappen müssen so weit wie möglich geöffnet sein.
- Überprüfen Sie den bzw. die Luftfilter auf Verschmutzungen. Bei Bedarf reinigen bzw. wechseln Sie den bzw. die Luftfilter.
- Überprüfen Sie den Mindestabstand zu Wänden und Gegenständen. Stellen Sie das Gerät ggf. weiter in den Raum.
- Überprüfen Sie, ob der Raum geöffnete Fenster und / oder Türen hat. Schließen Sie diese gegebenenfalls. Beachten Sie dabei, dass ein Fenster für den Abluftschlauch weiterhin offen bleiben muss.

- Überprüfen Sie die Temperatureinstellungen am Gerät. Reduzieren Sie die eingestellte Temperatur, falls diese oberhalb der Raumtemperatur liegt.

### Das Gerät ist laut bzw. vibriert:

- Überprüfen Sie, ob das Gerät aufrecht und standsicher aufgestellt ist.

### Kondensat läuft aus:

- Überprüfen Sie das Gerät auf Undichtigkeiten.

### Der Kompressor läuft nicht an:

- Überprüfen Sie, ob der Überhitzungsschutz des Kompressors ausgelöst hat. Trennen Sie das Gerät vom Stromnetz und lassen Sie es ca. 10 Minuten abkühlen, bevor Sie es wieder an das Stromnetz anschließen.
- Überprüfen Sie, ob die Umgebungstemperatur der Zieltemperatur (in der Betriebsart *Kühlung*) entspricht. Der Kompressor schaltet nur ein, wenn die Umgebungstemperatur höher ist als die Zieltemperatur.
- Der Kompressor läuft ggf. um 3 Minuten verzögert an, da dieser über einen internen Schutz vor direktem Wiedereinschalten verfügt.

### Das Gerät wird sehr warm, ist laut bzw. verliert an Leistung:

- Überprüfen Sie Lufteinlass und Luftfilter auf Verschmutzungen. Entfernen Sie äußere Verschmutzungen.
- Überprüfen Sie das Gerät von außen auf Verschmutzungen (siehe Kapitel *Wartung*). Lassen Sie ein verschmutztes Geräteinneres von einem Fachbetrieb für Kälte- und Klimatechnik oder vom Hersteller reinigen.

### Das Gerät reagiert nicht auf die Infrarot-Fernbedienung:

- Überprüfen Sie, ob der Abstand der Fernbedienung zum Gerät zu groß ist, und verringern Sie den Abstand, falls erforderlich.
- Stellen Sie sicher, dass sich keine Hindernisse, wie z. B. Möbel oder Mauern, zwischen Gerät und Fernbedienung befinden. Achten Sie auf Sichtkontakt zwischen Gerät und Fernbedienung.

### Das Gerät funktioniert nach den Überprüfungen nicht einwandfrei:

Kontaktieren Sie den Kundenservice. Bringen Sie das Gerät ggf. zur Reparatur zu einem Fachbetrieb für Kälte- und Klimatechnik oder zum Hersteller.

## Fehlercodes

In der Segmentanzeige (16) können folgende Fehlermeldungen angezeigt werden:

<b>Fehlercode</b>	<b>Ursache</b>	<b>Abhilfe</b>
P1	Kondensatbehälter voll	Leeren Sie den Kondensatbehälter. Sollte der Fehler anschließend immer noch vorhanden sein, kontaktieren Sie den Kundenservice.

**Wartung**

**Wartungsintervalle**

Wartungs- und Pflegeintervall	vor jeder Inbetriebnahme	bei Bedarf	mindestens alle 2 Wochen	mindestens alle 4 Wochen	mindestens alle 6 Monate	mindestens jährlich
Ansaug- und Ausblasöffnungen auf Verschmutzungen und Fremdkörper prüfen, ggf. reinigen	X			X		
Außenreinigung		X				X
Sichtprüfung des Geräteinneren auf Verschmutzungen		X				X
Luftfilter auf Verschmutzungen und Fremdkörper prüfen, ggf. reinigen bzw. auswechseln	X		X			
Luftfilter auswechseln					X	
Auf Beschädigungen prüfen	X					
Befestigungsschrauben prüfen		X				X
Probelauf						X
Kondensatwanne und Ablassschlauch leeren		X				

**Wartungs- und Pflegeprotokoll**

Gerätetyp: .....

Gerätenummer: .....

Wartungs- und Pflegeintervall	1	2	3	4	5	6	7	8	9	10	11	12	13	14	15	16
Lufteinlass und -auslass auf Verschmutzungen und Fremdkörper prüfen, ggf. reinigen																
Ansaug- und Ausblasöffnungen auf Verschmutzungen und Fremdkörper prüfen, ggf. reinigen																
Außenreinigung																
Sichtprüfung des Geräteinneren auf Verschmutzungen																
Luftfilter auswechseln																
Auf Beschädigungen prüfen																
Befestigungsschrauben prüfen																
Probelauf																
Kondensatwanne und Ablassschlauch leeren																
Bemerkungen																

1. Datum: ..... Unterschrift: .....	2. Datum: ..... Unterschrift: .....	3. Datum: ..... Unterschrift: .....	4. Datum: ..... Unterschrift: .....
5. Datum: ..... Unterschrift: .....	6. Datum: ..... Unterschrift: .....	7. Datum: ..... Unterschrift: .....	8. Datum: ..... Unterschrift: .....
9. Datum: ..... Unterschrift: .....	10. Datum: ..... Unterschrift: .....	11. Datum: ..... Unterschrift: .....	12. Datum: ..... Unterschrift: .....
13. Datum: ..... Unterschrift: .....	14. Datum: ..... Unterschrift: .....	15. Datum: ..... Unterschrift: .....	16. Datum: ..... Unterschrift: .....

## Tätigkeiten vor Wartungsbeginn



### Warnung vor elektrischer Spannung

Berühren Sie den Netzstecker nicht mit feuchten oder nassen Händen.

- Schalten Sie das Gerät aus.
- Trennen Sie das Gerät vom Stromnetz, indem Sie den Netzstecker aus der Steckdose ziehen. Fassen Sie dabei den Stecker an und nicht das Kabel.



### Warnung vor elektrischer Spannung

Tätigkeiten, die das Öffnen des Gerätes erfordern, dürfen nur von autorisierten Fachbetrieben oder vom Hersteller durchgeführt werden.

## Kältemittelkreislauf



### Gefahr

#### Natürliches Kältemittel Propan (R290)!

H220 – Extrem entzündbares Gas.

H280 – Enthält Gas unter Druck; kann bei Erwärmung explodieren.

P210 – Von Hitze, heißen Oberflächen, Funken, offenen Flammen sowie anderen Zündquellen fernhalten. Nicht rauchen.

P377 – Brand von ausströmendem Gas: Nicht löschen, bis Undichtigkeit gefahrlos beseitigt werden kann.

P410+P403 – Vor Sonnenbestrahlung geschützt an einem gut belüfteten Ort aufbewahren.

- Der gesamte Kältemittelkreislauf ist ein wartungsfreies, hermetisch geschlossenes System und darf nur von Fachbetrieben für Kälte- und Klimatechnik oder vom Hersteller gewartet bzw. in Stand gesetzt werden.

## Sicherheitszeichen und Schilder auf dem Gerät

Überprüfen Sie regelmäßig die Sicherheitszeichen und Schilder auf dem Gerät. Erneuern Sie unleserliche Sicherheitszeichen!

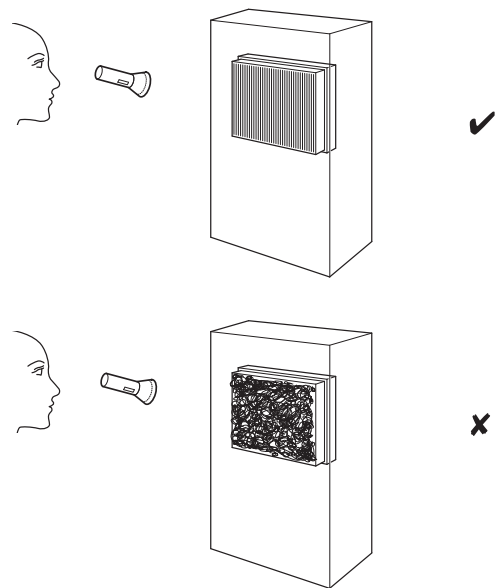
## Gehäuse reinigen

Reinigen Sie das Gehäuse mit einem angefeuchteten, weichen, fusselfreien Tuch. Achten Sie darauf, dass keine Feuchtigkeit in das Gehäuse eindringt. Achten Sie darauf, dass keine Feuchtigkeit mit elektrischen Bauteilen in Kontakt kommen kann. Verwenden Sie keine aggressiven Reinigungsmittel, wie z. B. Reinigungssprays, Lösungsmittel, alkoholhaltige Reiniger oder Scheuermittel zum Befeuchten des Tuches.

## Sichtprüfung des Geräteinneren auf Verschmutzungen

1. Entfernen Sie den Luftfilter.
2. Leuchten Sie mit einer Taschenlampe in die Öffnungen des Gerätes.
3. Prüfen Sie das Geräteinnere auf Verschmutzungen.
4. Wenn Sie eine dichte Staubschicht erkennen, lassen Sie das Geräteinnere von einem Fachbetrieb für Kälte- und Klimatechnik oder vom Hersteller reinigen.

5. Setzen Sie den Luftfilter wieder ein.



## Luftfilter reinigen

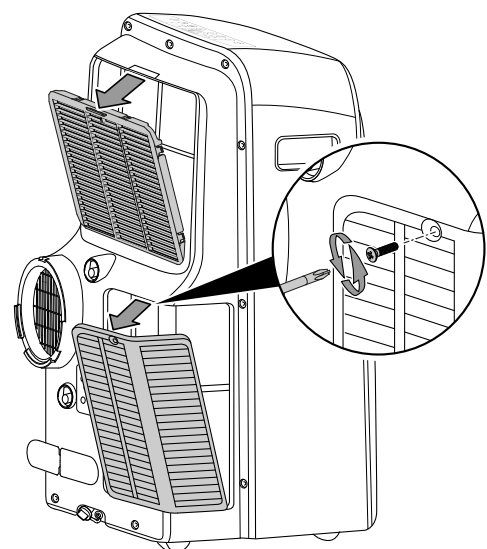
Der Luftfilter muss gereinigt werden, sobald dieser verschmutzt ist. Dies äußert sich z. B. durch eine reduzierte Leistung (siehe Kapitel Fehler und Störungen).



### Warnung

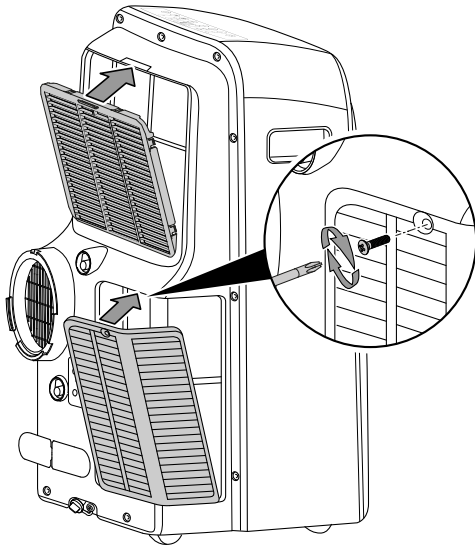
Stellen Sie sicher, dass der Luftfilter weder abgenutzt noch beschädigt ist. Die Ecken und Kanten des Luftfilters dürfen nicht verformt und nicht abgerundet sein. Vergewissern Sie sich vor dem Wiedereinsetzen des Luftfilters, dass dieser unbeschädigt und trocken ist!

1. Entnehmen Sie den Luftfilter aus dem Gerät.

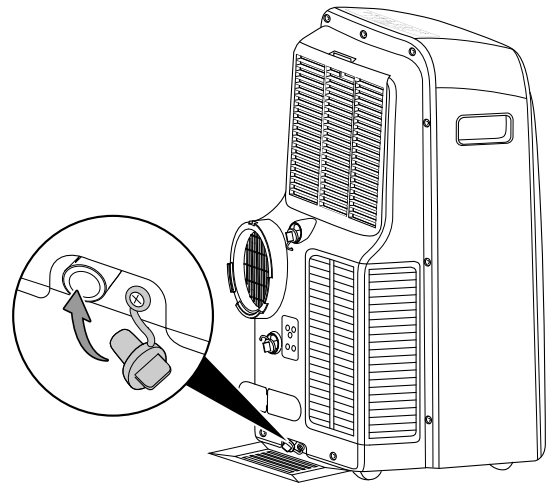


2. Säubern Sie den Filter mit einem weichen, fusselfreien, leicht angefeuchteten Tuch. Sollte der Luftfilter stark verschmutzt sein, säubern Sie ihn mit warmem Wasser, vermischt mit neutralem Reinigungsmittel.

3. Lassen Sie den Filter komplett trocknen. Setzen Sie keinen nassen Filter in das Gerät ein!
4. Setzen Sie den Luftfilter wieder in das Gerät ein.



2. Lassen Sie das Kondensat ablaufen.



⇒ Der Fehlercode *P1* in der Segmentanzeige (16) erlischt, sobald das Kondensat geleert wurde.

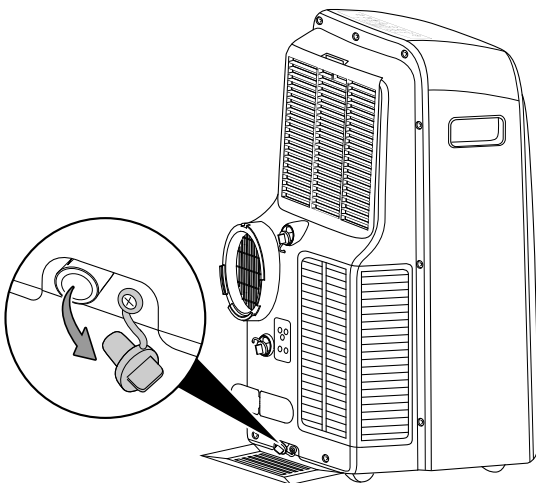
### Kondensat entleeren (Manuelle Entleerung)

In der Betriebsart *Kühlung*, *Entfeuchtung* und *Heizbetrieb* entsteht Kondensat, das zum größten Teil über die Abluft entsorgt wird.

Das übrige Kondensat sammelt sich in einem Behälter innerhalb des Gehäuses. Das Kondensat sollte regelmäßig entfernt werden.

Wenn sich zu viel Kondensat sammelt, schaltet sich das Gerät ab und signalisiert das über den Fehlercode *P1* in der Segmentanzeige (16).

1. Prüfen Sie, ob am Aufstellort ein Abfluss vorhanden ist oder stellen Sie einen geeigneten Auffangbehälter unter dem Kondensatablass bereit.



### Tätigkeiten nach der Wartung

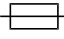
Wenn Sie das Gerät weiter verwenden möchten:

- Lassen Sie das Gerät mindestens 12 Stunden stehen, damit sich das Kältemittel im Kompressor sammeln kann. Schalten Sie das Gerät erst nach 12 Stunden wieder ein! Ansonsten könnte der Kompressor beschädigt werden und das Gerät nicht mehr funktionieren.
- Schließen Sie das Gerät wieder an, indem Sie den Netzstecker in die Netzsteckdose stecken.

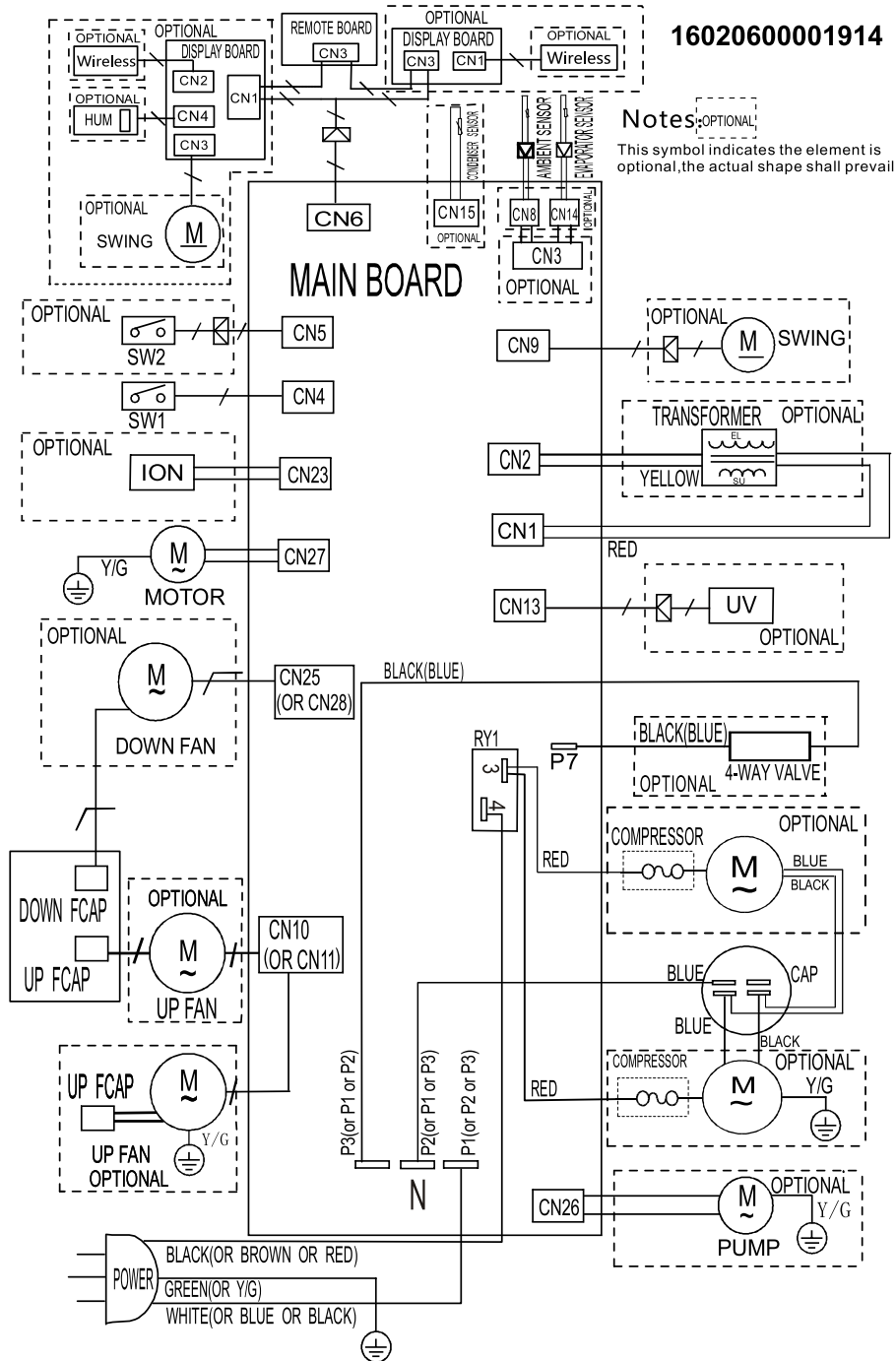
Wenn Sie das Gerät längere Zeit nicht benutzen:

- Lagern Sie das Gerät gemäß dem Kapitel Transport und Lagerung.

**Technischer Anhang**
**Technische Daten**

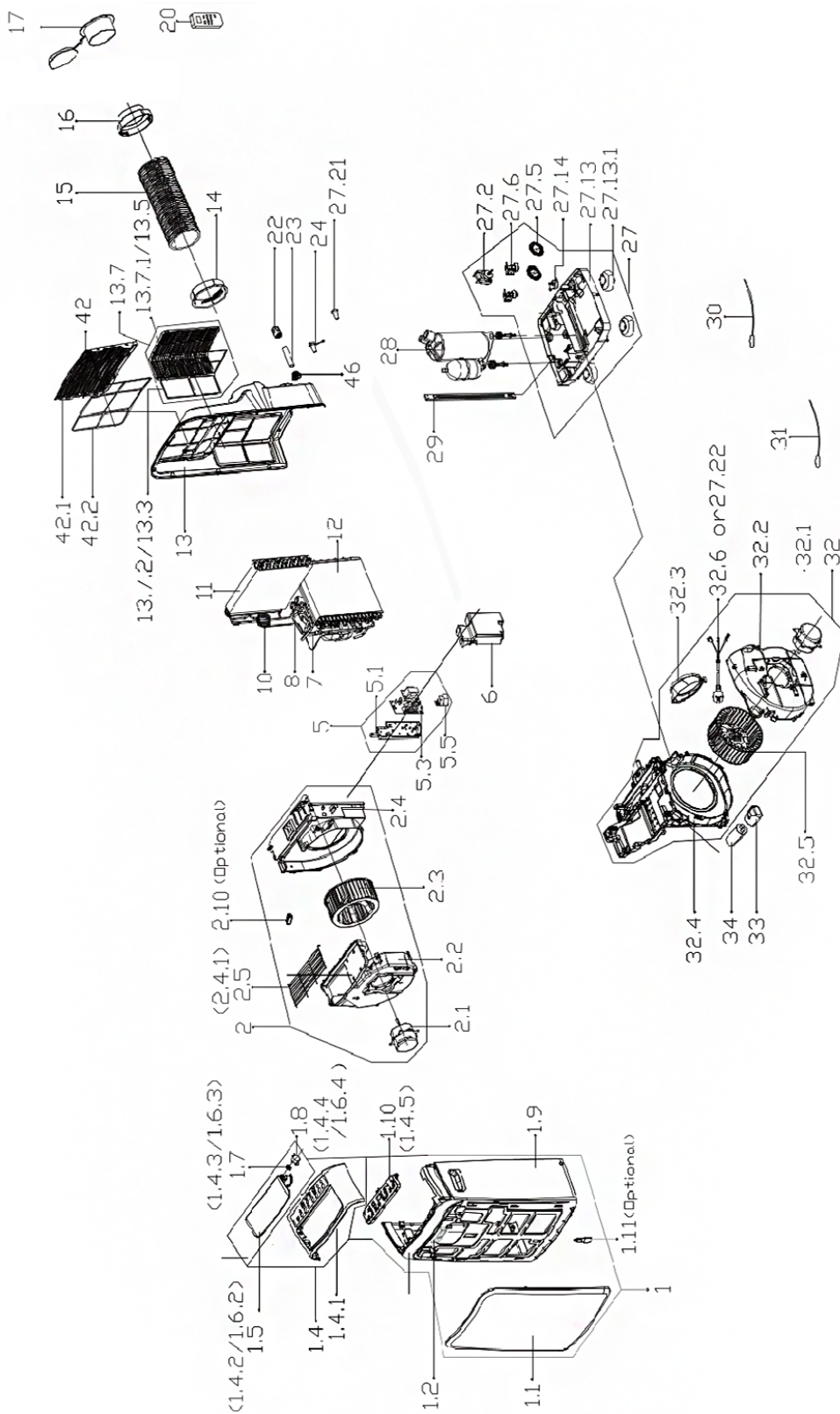
Modell	PAC 3500 SH	PAC 3000 X A+
Kühlleistung	3,5 kW	2,9 kW
Heizleistung	2,9 kW	-
Entfeuchtungsleistung	3,38 l/h	3 l/h
Betriebstemperatur	17 °C bis 35 °C	17 °C bis 35 °C
Einstellbereich Temperatur	17 °C bis 30 °C	17 °C bis 30 °C
Max. Luftvolumenstrom	420 m <sup>3</sup> /h	420 m <sup>3</sup> /h
Netzanschluss	1/N/PE~ 220 V - 240 V / 50 Hz	1/N/PE~ 220 V - 240 V / 50 Hz
Nennstrom	8 A	6 A
Sicherung 	T 3,15 A / 250 V AC	T 3,15 A / 250 V AC
Schutzart	IPX0	IPX0
Leistungsaufnahme (Kühlbetrieb)	1,35 kW	1,1 kW
Leistungsaufnahme (Heizbetrieb)	1,05 kW	-
Schalldruckpegel in 1 m Abstand	52 dB(A)	52 dB(A)
Kältemittel	R290	R290
Kältemittelmenge	220 g	200 g
GWP-Faktor	3	3
CO <sub>2</sub> -Äquivalent	0,00066 t	0,0006 t
Druck Saugseite	1,0 MPa	1,0 MPa
Druck Austrittsseite	2,6 MPa	2,6 MPa
Max. zulässiger Druck	4,2 MPa	2,6 MPa
Abmessungen (Länge x Breite x Höhe)	395 x 460 x 786 mm	467 x 397 x 765 mm
Mindestabstand zu Wänden und Gegenständen:		
oben (A):	30 cm	30 cm
hinten (B):	50 cm	50 cm
seitlich (C):	30 cm	30 cm
vorne (D):	30 cm	30 cm
Gewicht	33 kg	32 kg
Batterie Fernbedienung	Typ R03 / AAA - 1,5 V	Typ R03 / AAA - 1,5 V

**Schaltplan PAC 3500 SH**  
**Schaltplan PAC 3000 X A+**



**Ersatzteilübersicht und Ersatzteilliste**  
**PAC 3500 SH**

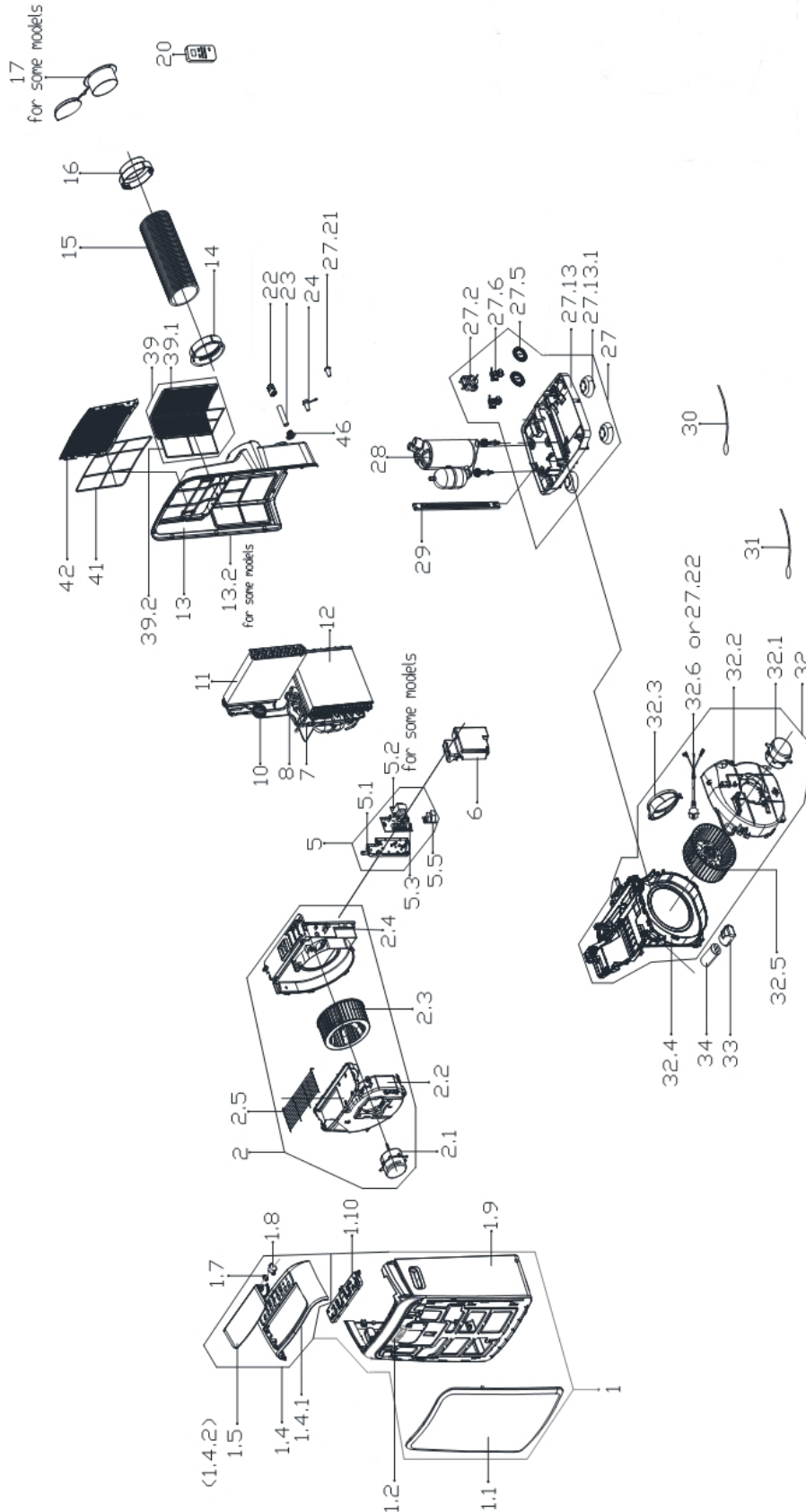
**Hinweis:** Die Positionsnummern der Ersatzteile unterscheiden sich von den in der Bedienungsanleitung verwendeten Positionsnummern der Bauteile.



Nr.	Ersatzteil	Menge	Nr.	Ersatzteil	Menge
1	Baugruppe Frontpanel	1	23	Ablassschlauch	1
1.1	Frontpanel	1	24	Ablaufstopfen	2
1.2	Unterbaugruppe Signalempfangsplatine	1	25	Anschluss Ablassschlauch	1
1.4	Unterbaugruppe Bedienfeld oben	1	26	Unterbaugruppe Wasserpumpe	1
1.4.1	Bedienfeld oben	1	26.1	Ablaufanschluss	1
1.4.2	Horizontales Lüftungsgitter	1	26.2	Gummischlauch	1
1.7	Getriebe	1	26.3	Gummiring, wasserdicht	1
1.8	Schrittmotor	1	26.4	Wasserpumpe	1
1.9	Mittleres Panel	1	26.5	Halterung	1
1.10	Unterbaugruppe Anzeigeplatine	1	26.7	Halterung Gebläsemotor	1
2	Baugruppe Abdeckung Luftauslass-Spiralgehäuse	1	26.8	Gummiring, wasserdicht	1
2.1	Einphasiger Asynchronmotor	1	27	Baugruppe Chassis	1
2.2	Luftauslass-Spiralgehäus	1	27.2	Spaltpolmotor	1
2.3	Zentrifugalventilator	1	27.5	Wasserrad	2
2.4	Unterbaugruppe Lüftergehäuseabdeckung	1	27.6	Wasserstandsschalter	2
2.4.1	Ansauggitter Außenluft	1	27.13	Unterbaugruppe Chassis	1
5	Unterbaugruppe elektronische Steuerbox	1	27.13.1	Universalrad	4
5.1	Unterbaugruppe elektronische Steuerbox	1	27.21	Ablaufstopfen	1
5.3	Unterbaugruppe Hauptsteuerplatine	1	27.22	Netzkabel (europäischer Standard)	1
5.5	Unterbaugruppe Kondensator-Hilfsplatine	1	28	Rotationskompressor mit fester Drehzahl	1
6	Abdeckung E-Box	1	29	Befestigungsstange	1
9	Baugruppe 4-Wege-Ventil	1	30	Rohrtemperatursensor	2
10	Kapillarbaugruppe	1	31	Raumtemperatursensor	1
11	Verdampferbaugruppe	1	32	Baugruppe mittlere Trennwand	1
12	Kondensatorbaugruppe	1	32.1	Einphasiger Asynchronmotor	1
13	Baugruppe Rückwand	1	32.2	Abdeckung Luftauslass-Spiralgehäuse (außen)	1
13.7	Baugruppe Einlassluftgitter (außen)	1	32.3	Unterbaugruppe Auslass (feste Verbindung)	1
13.7.1	Einlassluftgitter (außen)	1	32.4	Unterbaugruppe Trennwand	1
13.7.2	Unterfilter	1	32.5	Zentrifugalventilator	1
14	Anschluss Abluftkanal	1	33	Kondensatorgehäuse	1
15	Unterbaugruppe Abluftschlauch	1	34	Kompressorkondensator	1
16	Anschluss Abluftkanal	1	42	Baugruppe Einlassluftgitter (innen)	1
17	Anschluss Abluftkanal	1	42.1	Ansauggitter Raumluft	1
20	Fernbedienung	1	42.2	Filter innen	1
22	Abdeckung Ablassanschluss (außen)	1			

**Ersatzteilübersicht und Ersatzteilliste**  
**PAC 3000 X A+**

**Hinweis:** Die Positionsnummern der Ersatzteile unterscheiden sich von den in der Bedienungsanleitung verwendeten Positionsnummern der Bauteile.



Nr.	Ersatzteil	Menge	Nr.	Ersatzteil	Menge
1	Baugruppe Frontpanel	1	17	Anschluss Abluftkanal	1
1.1	Frontpanel	1	20	Fernbedienung	1
1.2	Unterbaugruppe Signalempfangsplatine	1	22	Abdeckung Ablassanschluss (außen)	1
1.4	Unterbaugruppe Bedienfeld oben	1	23	Ablaufrohr	1
1.4.1	Bedienfeld oben	1	24	Ablaufstopfen	1
1.4.2	Horizontales Lüftungsgitter	1	27	Baugruppe Chassis	1
1.7	Zahnrad	1	27.2	Spaltpolmotor	1
1.8	Schrittmotor	1	27.5	Wasserrad	1
1.9	Unterbaugruppe Mittleres Panel	1	27.5	Wasserrad	1
1.10	Unterbaugruppe Anzeigeplatine	1	27.6	Wasserstandsschalter	1
2	Baugruppe Abdeckung Luftauslass-Spiralgehäuse	1	27.13	Unterbaugruppe Chassis	1
2.1	Einphasiger Asynchronmotor	1	27.13.1	Universalrad	4
2.2	Luftauslass-Spiralgehäuse	1	27.21	Ablaufstopfen	1
2.3	Zentrifugalventilator	1	27.22	Unterbaugruppe Netzkabel	1
2.4	Abdeckung Luftauslass-Spiralgehäuse	1	28	Rotationskompressor mit fester Drehzahl	1
2.5	Ansauggitter Außenluft	1	29	Befestigungsstange	1
5	Unterbaugruppe elektronische Steuerbox	1	30	Rohrtemperatursensor	1
5.1	Unterbaugruppe elektronische Steuerbox	1	31	Raumtemperatursensor	1
5.2	Unterbaugruppe Inverter-Steuerplatine	1	32	Baugruppe mittlere Trennwand	1
5.3	Unterbaugruppe Hauptsteuerplatine	1	32.1	Einphasiger Asynchronmotor	1
5.5	Unterbaugruppe Kondensator-Hilfsplatine	1	32.2	Abdeckung Luftauslass-Spiralgehäuse (außen)	1
6	Abdeckung E-Box	1	32.3	Unterbaugruppe Auslass (feste Verbindung)	1
7	Baugruppe Saugrohr	1	32.4	Unterbaugruppe Trennwand	1
8	Baugruppe Auslassrohr	1	32.5	Zentrifugalventilator	1
10	Kapillarbaugruppe	1	33	Kondensatorgehäuse	1
11	Verdampferbaugruppe	1	34	Kompressorkondensator	1
12	Kondensatorbaugruppe	1	39	Baugruppe Einlassluftgitter (außen)	1
13	Baugruppe Rückwand	1	39.1	Einlassluftgitter (außen)	1
13.2	Rückwand	1	39.2	Unterfilter	1
14	Anschluss Abluftkanal	1	41	Filter innen	1
15	Unterbaugruppe Abluftschlauch	1	42	Einlassluftgitter (innen)	1
16	Anschluss Abluftkanal	1			

## Entsorgung

Entsorgen Sie Verpackungsmaterialien stets umweltgerecht und nach den geltenden örtlichen Entsorgungsvorschriften.



Das Symbol einer durchgestrichenen Abfalltonne besagt, dass dieses Gerät und ggf. zugehörige Komponenten (z. B. Fernbedienungen) am Ende der Lebensdauer gemäß Richtlinie über Elektro- und Elektronik-Altgeräte (2012/19/EU) und nationalen Gesetzen nicht im Hausmüll entsorgt werden dürfen.

Zur kostenfreien Rückgabe stehen in Ihrer Nähe Sammelstellen für Elektro- und Elektronik-Altgeräte zur Verfügung. Die Adressen erhalten Sie von Ihrer Stadt- bzw.

Kommunalverwaltung. Für viele EU-Länder können Sie sich auch auf der Webseite <https://hub.trotec.com/?id=45090> über weitere Rückgabemöglichkeiten informieren. Wenden Sie sich ansonsten an einen offiziellen, für Ihr Land zugelassenen Altgeräteverwerter.

In Deutschland gilt die Pflicht der Vertreiber zur unentgeltlichen Rücknahme von Altgeräten nach § 17 Absatz 1 und 2 gemäß Elektro- und Elektronikgerätegesetz - ElektroG.

Durch die getrennte Sammlung von Elektro- und Elektronik-Altgeräten soll die Wiederverwendung, die stoffliche Verwertung bzw. andere Formen der Verwertung von Altgeräten ermöglicht sowie negative Folgen bei der Entsorgung der in den Geräten möglicherweise enthaltenen gefährlichen Stoffe auf die Umwelt und die menschliche Gesundheit vermieden werden.



Dieses Symbol einer durchgestrichenen Abfalltonne besagt, dass Batterien oder Akkus am Ende der Lebensdauer nicht im Hausmüll entsorgt werden dürfen. Sollten Batterien oder Akkumulatoren in dem Gerät enthalten sein, die Quecksilber, Cadmium oder Blei enthalten, wird das jeweilige chemische Zeichen (Hg, Cd oder Pb) unterhalb des Symbols des durchgestrichenen Mülleimers angezeigt. Lassen Sie Batterien oder batteriehaltige Elektro- und Elektronikgeräte nicht achtlos im öffentlichen Raum liegen, um eine Umweltverschmutzung zu verhindern. Batterien und Akkus müssen in der Europäischen Union - gemäß VERORDNUNG (EU) 2023/1542 DES EUROPÄISCHEN PARLAMENTS UND DES RATES vom 12. Juli 2023 über Batterien und Altbatterien - bei einer dafür vorgesehenen Sammelstelle abgegeben werden. Entnehmen Sie Batterien/Akkus und entsorgen Sie diese getrennt, entsprechend den geltenden gesetzlichen Bestimmungen.

Lassen Sie das im Gerät befindliche Kältemittel Propan von Firmen mit entsprechender Zertifizierung sachgerecht entsprechend der nationalen Gesetzgebung entsorgen (Europäischer Abfallartenkatalog 160504).

Trotec GmbH

Grebbener Str. 7  
52525 Heinsberg  
Germany

☎ +49 2452 962-0

☎ +49 2452 962-200

✉ [online@trotec.com](mailto:online@trotec.com)

[www.trotec.com](http://www.trotec.com)