

PAC 3900 X

FR

MANUEL D'UTILISATION
CLIMATISEUR LOCAL



 **TROTEC**

Sommaire

Indications sur le manuel d'utilisation 2

Normes de sécurité 2

Informations sur l'appareil 6

Transport et stockage 7

Montage et mise en service 8

Utilisation 11

Défauts et pannes..... 16

Maintenance 18

Annexe technique..... 21

Élimination..... 24

Indications sur le manuel d'utilisation

Symboles



Danger

Ce symbole indique l'existence de risques pour la vie et la santé des personnes du fait de la présence de gaz extrêmement inflammable.



Avertissement relatif à la tension électrique

Ce symbole indique que la tension électrique cause des risques pour la vie et la santé des personnes.



Avertissement

Cette mention d'avertissement indique un risque moyen qui peut entraîner des blessures graves ou mortelles s'il n'est pas évité.



Attention

Cette mention d'avertissement indique un risque faible qui peut entraîner des blessures bénignes ou moyennes s'il n'est pas évité.

Remarque

Cette mention d'avertissement indique des informations importantes (par ex. dommages matériels), mais aucun danger.



Info

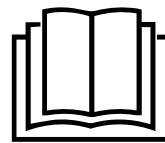
Les indications présentant ce symbole vous aident à exécuter vos tâches rapidement et en toute sécurité.



Observer le mode d'emploi

Les indications présentant ce symbole vous indiquent qu'il est nécessaire de respecter le manuel d'utilisation.

Vous pouvez télécharger la dernière version du manuel d'utilisation et la déclaration de conformité UE sur le lien suivant :



PAC 3900 X



<https://hub.trotec.com/?id=41936>

Normes de sécurité

Veillez lire attentivement le présent manuel avant la mise en service ou l'utilisation de l'appareil et conservez-le à proximité immédiate du site d'installation ou de l'appareil même.



Avertissement

Lisez toutes les consignes de sécurité et toutes les instructions.

Le non-respect des consignes de sécurité risque de causer une électrocution, de provoquer un incendie ou de causer des blessures graves.

Conservez toutes les consignes de sécurité et toutes les instructions pour pouvoir vous y reporter ultérieurement.

Les enfants de moins de 8 ans et toute personne ayant des capacités physiques, sensorielles ou mentales réduites ou ne possédant pas l'expérience et les connaissances nécessaires peuvent utiliser l'appareil pour autant qu'ils bénéficient d'une supervision et d'une instruction adéquate relative à une utilisation sûre de l'appareil et qu'ils comprennent les dangers émanant de l'utilisation.

Les enfants ne sont pas autorisés à jouer avec l'appareil. Il est interdit aux enfants d'effectuer le nettoyage et l'entretien de l'appareil sans surveillance.

- N'utilisez pas et ne placez pas l'appareil dans les pièces ou les zones présentant un risque d'explosion.
- N'utilisez pas l'appareil dans les atmosphères agressives.
- Installez l'appareil debout et de façon stable sur une surface solide.
- Faites sécher l'appareil après un nettoyage humide. Ne le faites pas fonctionner s'il est mouillé.
- Ne touchez ou n'utilisez pas l'appareil les mains humides ou mouillées.
- N'exposez pas l'appareil à un jet d'eau direct.
- N'introduisez pas de corps étrangers ni de membres du corps à l'intérieur de l'appareil.
- Ne couvrez pas l'appareil pendant le fonctionnement.

- Ne vous asseyez pas sur l'appareil.
- L'appareil n'est pas un jouet. Tenez-le hors de portée des enfants et des animaux.
- Avant chaque utilisation, vérifiez le bon état de l'appareil, des accessoires et des pièces de raccordement. N'utilisez pas l'appareil si celui-ci ou une des pièces qui le composent présente un défaut.
- Protégez tous les câbles électriques en dehors de l'appareil contre les endommagements (par ex. par des animaux). N'utilisez jamais l'appareil lorsque le cordon électrique ou la fiche sont détériorés !
- Le raccordement secteur doit correspondre aux indications données au chapitre « Annexe technique ».
- Raccordez la fiche de l'appareil à une prise de courant protégée selon les règles de l'art.
- Choisissez la rallonge de câble électrique conformément aux indications contenues dans les données techniques. Déroulez complètement la rallonge électrique. Évitez toute surcharge électrique.
- Avant l'entretien, la maintenance ou les réparations, débranchez le câble électrique de l'appareil en le saisissant par la fiche.
- Éteignez l'appareil et retirez le câble électrique de la prise lorsque l'appareil n'est pas en service.
- N'utilisez jamais l'appareil si vous remarquez des défauts au niveau de la prise ou du câble électrique. Si le cordon secteur de cet appareil est endommagé, il doit être remplacé par le fabricant, son service après-vente ou par une personne qualifiée afin d'éviter tout risque. Les câbles électriques défectueux représentent un sérieux danger pour la santé.
- Lors de l'installation, respectez les distances minimales requises par rapport aux murs et aux objets ainsi que les conditions d'entreposage et de fonctionnement conformément aux indications figurant dans l'Annexe technique.
- Veillez à ce que l'entrée et la sortie d'air soient libres.
- Ne retirez aucun signal de sécurité, autocollant ni étiquette de l'appareil. Tous les signaux de sécurité, autocollants et étiquettes doivent être conservés de manière à rester lisibles.
- Assurez-vous que le côté aspiration soit toujours exempt de saleté et de corps étrangers.
- Veuillez transporter l'appareil exclusivement en position verticale et après avoir vidé préalablement le bac de récupération des condensats ou le tuyau d'évacuation.
- Avant l'entreposage ou le transport, videz les condensats accumulés. Ne les buvez pas. Risques pour la santé !
- Utilisez des piles du type AAA.
- Ne placez pas de batteries rechargeables dans la télécommande.
- N'essayez jamais de recharger des piles non prévues à cet effet.
- N'utilisez pas ensemble des piles de types différents ni des piles neuves et des piles usagées.
- Placez les piles dans le compartiment à piles en respectant les polarités.
- Retirez les piles usagées de l'appareil. Les piles contiennent des substances dangereuses pour l'environnement. Éliminez les piles conformément à la législation nationale en vigueur (voir chapitre « Élimination »).
- Retirez la fiche électrique de la prise de courant lorsque vous n'utilisez pas l'appareil pendant une longue période.
- Ne court-circuitez jamais les bornes d'alimentation dans le compartiment à piles.
- N'avaliez pas de pile ! Une pile avalée peut déclencher, en l'espace de 2 heures, des brûlures internes graves. Les brûlures chimiques peuvent être mortelles !
- Si vous pensez qu'une pile a été avalée ou introduite de toute autre manière dans le corps, consultez immédiatement un médecin !
- Tenez les piles neuves ou usagées hors de portée des enfants, de même qu'un compartiment à piles ouvert.
- Si le compartiment à piles ne peut plus fermer de façon sûre, n'utilisez plus l'appareil par l'intermédiaire de la télécommande.



Consignes de sécurité pour les appareils contenant des réfrigérants inflammables

- N'installez l'appareil que dans les locaux où des pertes éventuelles de gaz réfrigérant ne risquent pas de s'accumuler. Lorsque l'appareil est installé, exploité ou entreposé dans un local non aéré, celui-ci doit être construit de telle sorte qu'il n'y ait pas d'accumulation de gaz en cas de perte éventuelle de réfrigérant. Le but est d'éviter les risques d'incendie ou d'explosion qui peuvent être provoqués par une inflammation du réfrigérant dont un four électrique, une cuisinière ou une autre source d'inflammation pourrait être à l'origine.
- N'installez l'appareil que dans un local où ne se trouve aucune source d'inflammation (par exemple une flamme ouverte, un appareil à gaz allumé ou un chauffage électrique).
- Notez bien que le gaz réfrigérant est inodore.
- N'installez l'appareil que dans le respect de la réglementation nationale en matière d'installation.
- Observez les consignes locales.
- Observez les consignes nationales relatives aux gaz.

- N'installez, n'utilisez et n'entreposez l'appareil que dans un local d'une surface supérieure à 14 m².
- Entreposez l'appareil de manière à éviter tout dommage mécanique.
- Notez que les tuyaux raccordés ne doivent contenir aucune source d'inflammation.
- Le R290 est un réfrigérant conforme aux directives environnementales européennes. Aucune partie du circuit frigorifique ne doit être perforée.
- Observez la quantité maximum de réfrigérant dans les caractéristiques techniques.
- Ne pas percer ni brûler.
- N'utilisez aucun produit autre que ceux qui sont recommandés par le fabricant pour accélérer le processus de dégivrage.
- Toute personne devant travailler sur le circuit de réfrigération doit être en mesure de présenter un certificat, délivré par un organisme accrédité, attestant sa compétence dans la manipulation de gaz réfrigérants au moyen d'un procédé connu dans l'industrie.
- Les travaux de maintenance doivent être effectués en conformité avec les consignes du fabricant. Si les travaux de maintenance ou de réparation nécessitent l'aide de personnes supplémentaires, la personne formée à la manipulation des réfrigérants inflammables doit surveiller les travaux en permanence.
- Tout le circuit réfrigérant est un système hermétiquement clos qui ne nécessite pas d'entretien ; seules une entreprise spécialisée dans le génie frigorifique et climatique ou l'entreprise Trotec sont autorisées à en effectuer la maintenance et la réparation.

Utilisation conforme

Veuillez utiliser l'appareil exclusivement pour refroidir, ventiler et déshumidifier l'air ambiant à l'intérieur, tout en respectant les caractéristiques techniques.

Utilisations non conformes prévisibles

- N'installez pas l'appareil sur une surface mouillée ou inondée.
- Veuillez ne déposer aucun objet, comme p.ex. des vêtements, sur l'appareil.
- Veuillez ne pas utiliser l'appareil à l'extérieur.
- N'utilisez pas l'appareil dans des locaux humides (par ex. dans des salles de bains et buanderies).
- Ne plongez jamais l'appareil dans l'eau.
- N'effectuez pas de modifications structurelles, transformations ou ajouts arbitraires sur l'appareil.
- Toute utilisation autre que celle prévue est considérée comme une utilisation non conforme raisonnablement prévisible.

Qualification du personnel

Toute personne utilisant le présent appareil doit :

- prendre conscience des risques associés aux appareils électriques en environnement humide.
- avoir lu et compris le manuel d'utilisation, et notamment le chapitre Normes de sécurité.

Toute activité de maintenance nécessitant l'ouverture du carter est à effectuer par une entreprise spécialisée dans le génie frigorifique et climatique ou par la société Trotec.

Signaux de sécurité et étiquettes sur l'appareil

Remarque

Ne retirez aucun signal de sécurité, autocollant ni étiquette de l'appareil. Tous les signaux de sécurité, autocollants et étiquettes doivent être conservés de manière à rester lisibles.

Les signaux de sécurité et étiquettes suivants sont apposés sur l'appareil :

WARNING • WARNUNG • ATTENTION

DE Das Gerät muss in einem Raum mit einer Grundfläche größer als 14 m² aufgestellt, betrieben und gelagert werden.

EN Appliance shall be installed, operated and stored in a room with floor area larger than 14 m².

FR L'appareil doit être installé, utilisé et entreposé dans une pièce avec une surface supérieure à 14 m².



Observez la notice d'instructions

Ce symbole rappelle la nécessité de lire et d'observer le manuel d'utilisation.



Observer les instructions de réparation

Tout travail d'élimination, de maintenance ou de réparation sur le circuit réfrigérant doit être effectué exclusivement en conformité avec les consignes du fabricant et par des personnes en possession d'un certificat de compétence. Les instructions de réparation correspondantes sont disponibles sur demande auprès du fabricant.

!!! ACHTUNG !!!

1. Vor Inbetriebnahme MIND. 12 STUNDEN aufrecht und still stehen lassen! Das schützt den Kompressor, verlängert die Lebensdauer erheblich und verhindert so einen Verlust der Kühlleistung.
2. Das Klimagerät muss immer BESONDERS VORSICHTIG auf den Boden gestellt werden! Ansonsten können Mikrorisse in der Bodenplatte und der Kondensatwanne entstehen, was dazu führt, dass Kondenswasser auf den Boden tropft.

Für Schäden, die durch unsachgemäßen Gebrauch entstehen, übernehmen wir KEINE GEWÄHRLEISTUNG!

!!! WARNING !!!

1. Before operation, stand upright and rest for MIN 12 HOURS! This protects the compressor, greatly extending its life and preventing loss of cooling performance.
2. The air conditioner must always be placed on the floor with CAUTION! Otherwise, microcracks may form in the bottom plate and the condensate pan, causing condensation to drip onto the floor.

For damages caused by improper use, WARRANTY WILL BE NULL AND VOID!

!!! ATTENTION !!!

1. Avant la mise en service, laissez immobile en position verticale PENDANT AU MOINS 12 HEURES ! Cela protège le compresseur, prolonge sensiblement la durée de vie et évite ainsi une diminution des performances de refroidissement.
2. Le climatiseur doit toujours être posé sur le sol AVEC LES PLUS GRANDES PRÉCAUTIONS ! Sinon, des micro-fissures risquent de se former dans le socle ou le bac de récupération de l'eau de condensation, ce qui entraînerait que cette dernière coule sur le sol.

Toute utilisation incorrecte ou non conforme entraîne L'EXTINCTION DE LA GARANTIE !

Risques résiduels



Danger

Réfrigérant naturel propane (R290) !

H220 : gaz extrêmement inflammable.

H280 : contient du gaz sous pression ; peut exploser sous l'effet de la chaleur.

P210 : tenir éloigné de toute source de chaleur, des surfaces chaudes, des étincelles, des flammes ainsi que de toute autre source d'inflammation. Ne pas fumer.

P377 : gaz effluent en feu : ne pas éteindre tant que la fuite ne peut pas être colmatée sans danger.

P410+P403 : conserver à l'abri du soleil dans un endroit bien aéré.



Avertissement relatif à la tension électrique

Toute intervention au niveau des composants électriques est à réaliser exclusivement par une entreprise spécialisée !



Avertissement relatif à la tension électrique

Retirez la fiche d'alimentation de la prise secteur avant tout type d'intervention sur l'appareil.

Ne touchez jamais la fiche secteur avec des mains humides ou mouillées.

Débranchez le cordon secteur de la prise électrique en tirant sur la fiche secteur.



Avertissement relatif à la tension électrique

Risque d'électrocution !

L'appareil ne possède pas l'indice de protection adéquat pour une utilisation dans les locaux humides.

Il existe un risque d'électrocution !

N'utilisez jamais l'appareil dans des locaux humides (par ex. dans des salles de bains et buanderies) et ne le plongez jamais dans l'eau !



Avertissement

L'utilisation de l'appareil peut comporter un risque s'il est utilisé par des personnes non compétentes ou en cas d'utilisation non conforme ou non conventionnelle ! Observez les qualifications requises pour le personnel.



Avertissement

L'appareil n'étant pas un jouet, il n'est pas adapté aux enfants.



Avertissement

Danger de suffocation !

Veillez ne pas laisser traîner les emballages vides. Ils pourraient être dangereux pour les enfants.

Remarque

N'utilisez jamais l'appareil sans filtre à air. Sans filtre à air, l'intérieur de l'appareil se salit énormément, ce qui peut réduire ses performances et le détériorer.

Comportement en cas d'urgence

1. Arrêtez l'appareil.
2. Coupez l'alimentation électrique de l'appareil : Débranchez le cordon secteur de la prise électrique en tirant sur la fiche secteur.
3. Ne rebranchez jamais un appareil endommagé.

Informations sur l'appareil

Description de l'appareil

L'appareil est destiné au rafraîchissement des pièces. En outre, il filtre et humidifie l'air, ce qui crée ainsi un climat agréable.

L'appareil refroidit l'air ambiant en lui retirant la chaleur. La chaleur absorbée est évacuée vers l'extérieur par le tuyau d'évacuation, l'air refroidi est introduit dans la pièce d'installation par un ventilateur.

Le condensat produit s'écoule de l'évaporateur sur le condenseur brûlant, s'y évapore, puis est transporté à l'extérieur par le tuyau d'évacuation.

En mode *Ventilation*, l'appareil permet de faire circuler l'air dans la pièce sans le refroidir.

En mode *Déshumidification*, l'humidité est retirée de l'air ambiant.

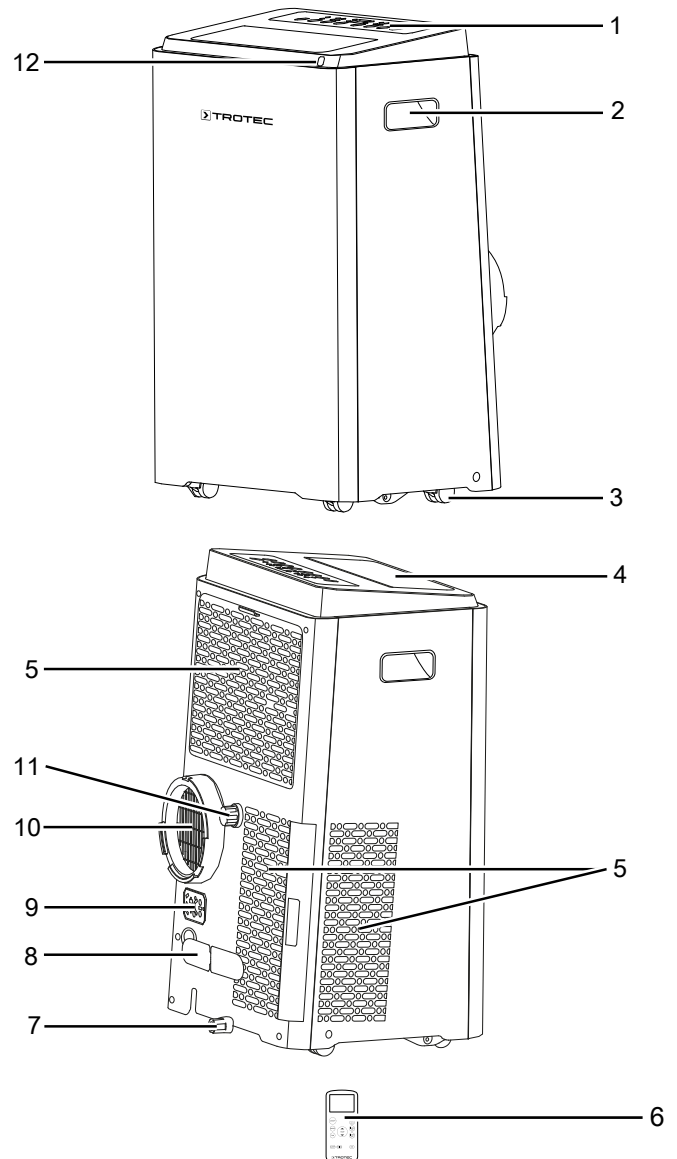
L'appareil fonctionne de manière entièrement automatique et offre de nombreuses options supplémentaires. Par exemple, il est possible de temporiser ou d'éteindre l'appareil entièrement automatiquement au moyen de la fonction minuterie.

L'appareil se commande via le tableau de commande ou la télécommande infrarouge fournie.

L'appareil est conçu pour une utilisation universelle et flexible.

Grâce à ses dimensions compactes, il peut être transporté facilement et utilisé aisément à l'intérieur.

Représentation de l'appareil



No	Désignation
1	Bouton de commande
2	Arceau de transport
3	Roulettes de transport
4	Sortie de brouillard
5	Entrée d'air avec filtre à air
6	Télécommande
7	Évacuation de l'eau de condensation avec couvercle et bouchon en caoutchouc
8	Enrouleur de cordon secteur
9	Support pour fiche
10	Raccord du tuyau d'évacuation d'air
11	Raccord de tuyau avec capuchon et bouchon en caoutchouc
12	Récepteur de télécommande

Transport et stockage

Remarque

L'appareil peut s'endommager si vous le transportez ou l'entreposer de manière inappropriée.

Observez les informations relatives au transport et à l'entreposage de l'appareil.

Transport

Observez que des consignes de transport supplémentaires peuvent s'appliquer aux appareils utilisant un réfrigérant inflammable. La disposition des équipements ou le nombre maximum de sous-ensembles pouvant être transportés ensemble ressort des consignes de transport applicables.

Pour faciliter le transport, l'appareil est pourvu de roulettes de transport.

Pour faciliter le transport, l'appareil est pourvu d'une poignée.

Veillez observer les consignes suivantes **avant** chaque transport :

- Arrêtez l'appareil.
- Débranchez le cordon secteur de la prise murale en tirant sur la fiche secteur.
- Videz les condensats résiduels contenus dans l'appareil
- Veuillez ne pas utiliser le cordon électrique pour tirer l'appareil.
- Déplacez l'appareil sur roulettes uniquement sur des surfaces solides et planes.

Veillez observer les consignes suivantes **après** chaque transport :

- Installez l'appareil à la verticale après l'avoir transporté.
- Laissez reposer l'appareil pendant au moins 12 heures pour que le réfrigérant puisse s'accumuler dans le compresseur. Attendez 12 heures avant de remettre l'appareil en service. Sinon, le compresseur risque d'être endommagé et l'appareil pourrait ne plus fonctionner. Nous déclinons toute responsabilité dans ce cas.

Stockage

Veillez observer les consignes suivantes **avant** chaque stockage :

- Videz les condensats résiduels contenus dans l'appareil
- Débranchez le cordon secteur de la prise murale en tirant sur la fiche secteur.

Observez les conditions de stockage suivantes lorsque vous n'utilisez pas l'appareil :

- N'entreposez l'appareil que dans un local d'une surface supérieure à 14 m².
- N'entreposez l'appareil que dans un local où ne se trouve aucune source d'inflammation (par exemple une flamme ouverte, un appareil à gaz allumé ou un chauffage électrique).
- Stockez l'appareil au sec et protégé du gel et de la chaleur.
- Stockez l'appareil en position verticale, dans un endroit protégé de la poussière et de l'exposition directe au soleil.
- Le cas échéant, protégez l'appareil de la poussière par une housse.
- Ne placez aucun autre appareil ou aucun objet sur l'appareil, afin d'éviter de le détériorer.
- Retirer les piles de la télécommande

Montage et mise en service

Contenu de la livraison

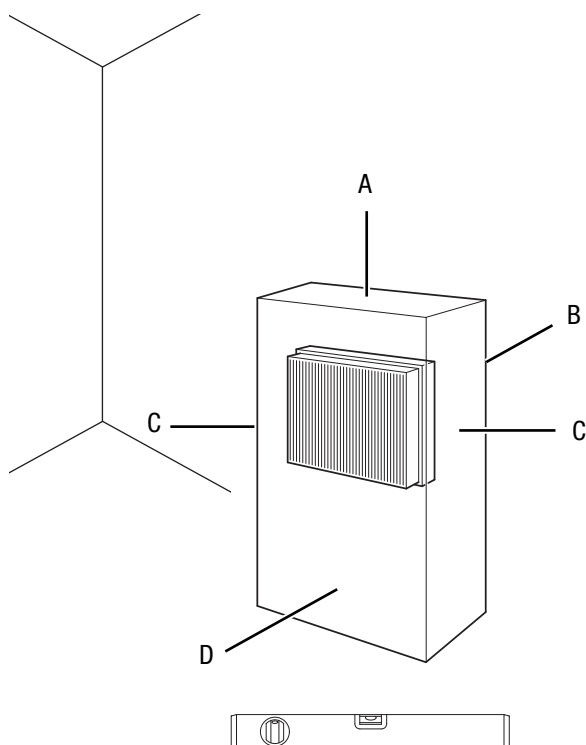
- 1 appareil
- 1 tuyau d'évacuation
- 1 adaptateur de tuyau
- 1 adaptateur de tuyau avec bouchon
- 4 vis
- 1 tuyau d'évacuation des condensats
- 3 pré-filtres
- 1 fixation de cordon électrique
- 1 télécommande
- 1 mode d'emploi

Déballage de l'appareil

1. Ouvrez le carton et sortez l'appareil.
2. Retirez entièrement l'emballage de l'appareil.
3. Déroulez complètement le câble électrique. Assurez-vous que le câble électrique n'est pas endommagé et ne le détériorez pas en le déroulant.

Mise en service

Lors de l'installation de l'appareil, observez les distances minimales requises par rapport aux murs et aux autres objets conformément aux indications figurant dans le chapitre Caractéristiques techniques.



- N'installez l'appareil que dans les locaux où des pertes éventuelles de gaz réfrigérant ne risquent pas de s'accumuler.

- N'installez l'appareil que dans un local où ne se trouve aucune source d'inflammation (par exemple une flamme ouverte, un appareil à gaz allumé ou un chauffage électrique).
- Avant la remise en service de l'appareil, vérifiez l'état du cordon secteur. En cas de doute relatif à son état, contactez le service après-vente.
- Installez l'appareil debout et de façon stable sur une surface solide.
- En particulier lorsque l'appareil est placé au centre de la pièce, veillez à ce que le cordon secteur et tout autre câble électrique soit posé de sorte à éviter tout risque de trébuchement. Utilisez des couvre-câbles.
- Veuillez faire en sorte que les rallonges de câbles soient entièrement déroulées.
- Veillez à ce que les sorties et les entrées d'air, ainsi que le raccordement du tuyau d'évacuation d'air soient libres.
- Veillez à ce qu'aucun rideau ni aucun autre objet ne bloque le flux d'air.

Mise en place des piles dans la télécommande



Avertissement relatif à la tension électrique

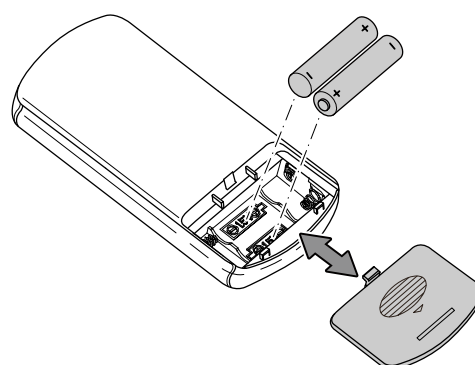
Ne touchez pas le compartiment à pile avec les mains humides ou mouillées.

Remarque

Ne faites jamais fonctionner l'appareil avec des batteries rechargeables. Observez le chapitre « Caractéristiques techniques » lors de la mise en service.

Pour mettre les piles en place ou les remplacer, procédez de la manière suivante :

1. Appuyez sur la partie supérieure du dos de la télécommande et faites coulisser le couvercle du compartiment à piles pour l'enlever de la télécommande.
2. Placez deux piles dans le compartiment à piles en respectant les polarités.
3. Remettez le couvercle en place en le faisant coulisser sur la télécommande.

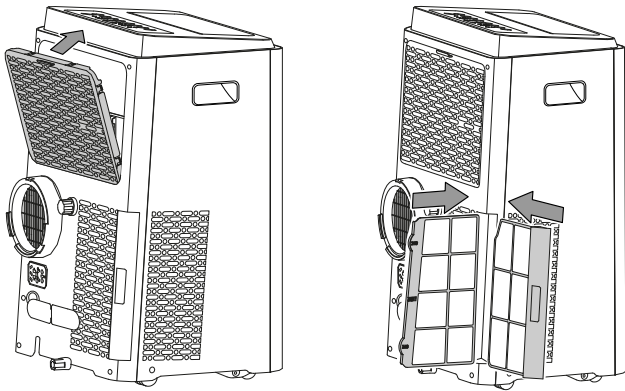


Mise en place du filtre à air

Remarque

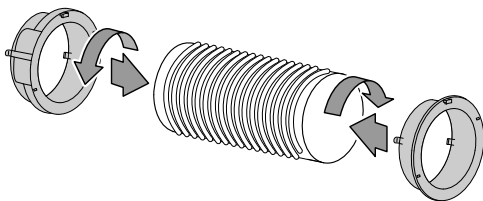
N'utilisez jamais l'appareil sans filtre à air. Sans filtre à air, l'intérieur de l'appareil se salit énormément, ce qui peut réduire ses performances et le détériorer.

- Avant la mise en marche, assurez-vous que les filtres à air sont bien en place. L'appareil possède un total de 3 filtres à air dans les entrées d'air (5).

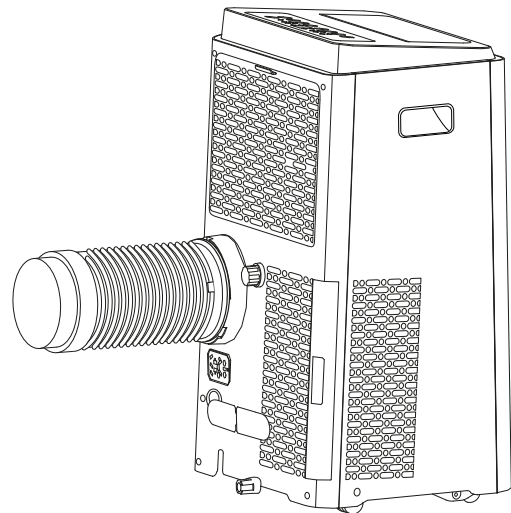
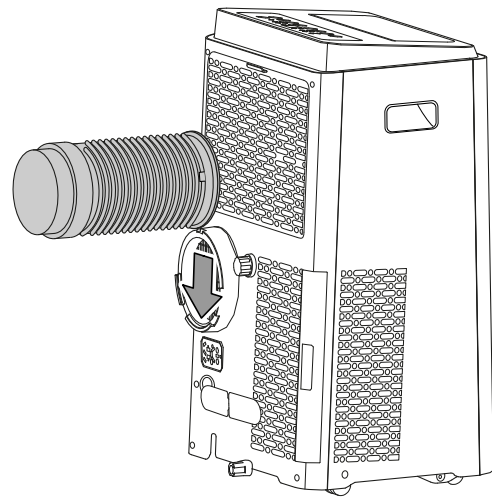


Raccordement du tuyau d'évacuation d'air

1. Raccordez les adaptateurs à chacune des extrémités du tuyau d'évacuation d'air.



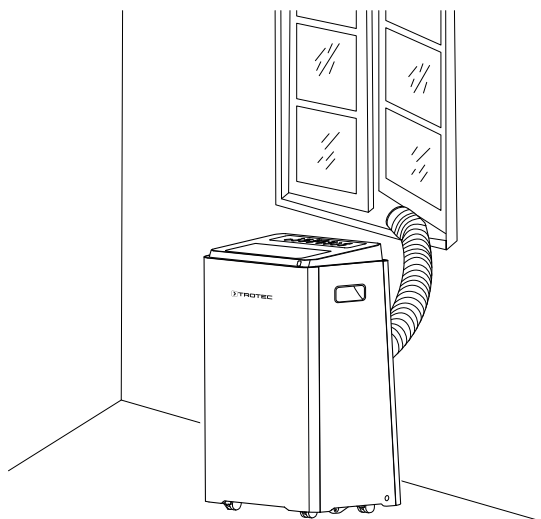
2. Raccordez l'extrémité adaptée du tuyau au raccord du tuyau d'évacuation d'air (10) sur l'appareil.



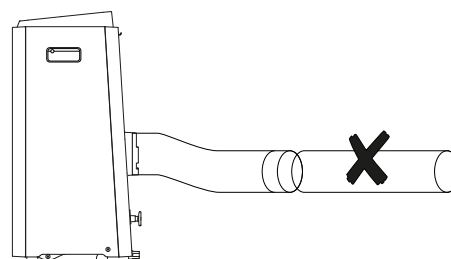
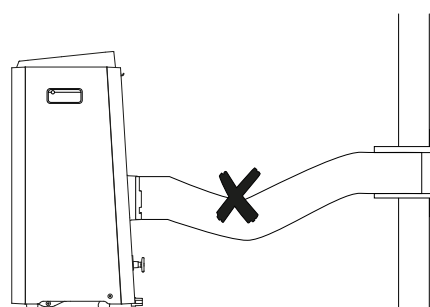
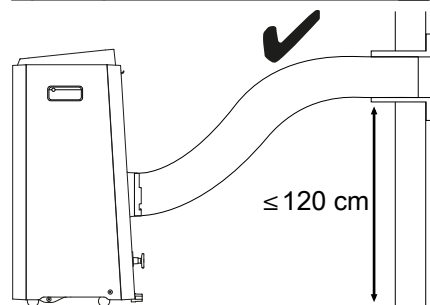
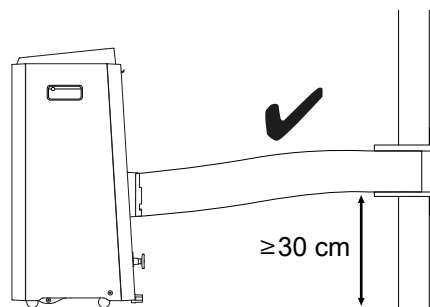
Évacuation de l'air de sortie

- L'air évacué de l'appareil contient la chaleur extraite de la pièce à refroidir. Pour cette raison, nous recommandons d'évacuer cet air vers l'extérieur.
- L'extrémité du tuyau d'évacuation peut être installée dans l'ouverture d'une fenêtre. Bloquez la fenêtre en position ouverte, si nécessaire avec des accessoires appropriés, de manière à ce que l'extrémité du tuyau d'évacuation ne puisse pas glisser.
- L'extrémité du tuyau d'évacuation peut être accrochée dans une fenêtre basculée. Dans ce cas, l'utilisation d'un calfeutrage de fenêtre est recommandée (en option).
- Le tuyau d'évacuation doit être installé en pente ascendante dans le sens de la circulation de l'air.
- Le tuyau raccordé ne doit pas contenir de source d'inflammation.

Exemple d'installation du tuyau d'évacuation :



Observez les indications suivantes pour la pose du tuyau d'évacuation :



- Évitez de plier le tuyau d'évacuation d'air. En cas de pliures, l'air humide expulsé s'accumule si bien que l'appareil surchauffe et s'arrête.
- Les dimensions du tuyau d'évacuation d'air sont spécialement adaptées à l'appareil. Ne le remplacez pas par un autre tuyau et n'utilisez pas de tuyau supplémentaire pour le rallonger. Cela pourrait provoquer un dysfonctionnement de l'appareil.

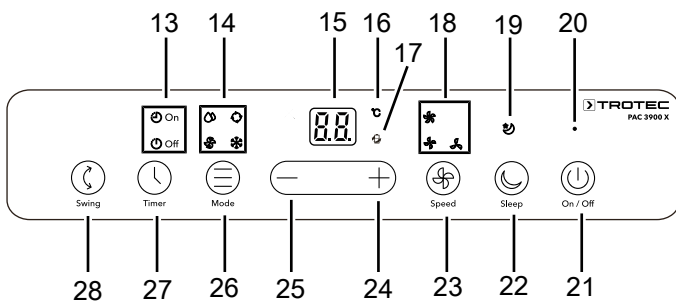
Branchement du câble secteur

- Raccordez la fiche secteur à une prise de courant dûment protégée.

Utilisation

- Évitez de laisser les portes et les fenêtres ouvertes.

Éléments de commande



No	Désignation	Signification
13	LEDs <i>Minuterie</i>	S'allument lorsque la <i>minuterie</i> est activée
14	Voyants LED <i>Mode</i>	Indiquent le mode sélectionné : * = <i>Cool</i> = refroidissement D = <i>Dry</i> = déshumidification F = <i>Fan</i> = ventilation A = <i>Auto</i> = automatique
15	Affichage 7-segments	Affichage de la température ambiante actuelle Affichage de la température cible Affichage du nombre d'heures pendant la programmation de la minuterie Affichage du code défaut, voir le chapitre « Défauts et pannes »
16	LED <i>Degrés Celsius</i>	S'allume lorsque la température est affichée en <i>degrés Celsius</i>
17	LED <i>Économie d'énergie</i>	S'allume lorsque le mode <i>économie d'énergie</i> est activé
18	Voyants LED <i>Régime de ventilation</i>	Affichage du niveau de ventilation : Automatique ☞ niveau 1 = faible ☞ niveau 2 = fort ☞ niveau 3 = maximum
19	LED <i>Sleep</i>	Indique le <i>mode nuit</i>
20	LED <i>On / Off</i>	Est allumée en mode veille et pendant le fonctionnement
21	Touche <i>marche / arrêt</i>	Mise en marche et arrêt de l'appareil
22	Touche <i>Nuit</i>	Activation/désactivation du <i>mode nuit</i>
23	Taste <i>Speed</i>	Réglage de la vitesse de ventilation
24	Touche <i>Augmentation</i>	Augmentation de la température cible (de 17 °C à 30 °C) pour le refroidissement

No	Désignation	Signification
25	Touche <i>Diminution</i>	Diminution de la température cible (de 17 °C à 30 °C) pour le refroidissement
26	Touche <i>Mode</i>	Sélection du mode de fonctionnement : <i>Refroidissement</i> <i>Déshumidification</i> <i>Ventilation</i> <i>Mode automatique</i>
27	Touche <i>Timer</i>	Fonction minuterie <i>mise en marche automatique</i> par pas de 0,5 h (de 0,5 h à 10 h) ou par pas de 1 h (de 10 h à 24 h) Fonction minuterie <i>arrêt automatique</i> par pas de 0,5 h (de 0,5 h à 10 h) ou par pas de 1 h (de 10 h à 24 h)
28	Touche <i>Swing</i>	Activation ou désactivation de la fonction <i>Swing</i>



Avertissement relatif à la tension électrique

Risque d'électrocution !

L'appareil ne possède pas l'indice de protection adéquat pour une utilisation dans les locaux humides.

Il existe un risque d'électrocution !

N'utilisez jamais l'appareil dans les locaux humides (par ex. dans une salle de bains ou une buanderie) et ne le plongez jamais dans l'eau.



Info

Un signal sonore retentit chaque fois qu'un réglage s'active.

Mise en marche de l'appareil

- Laissez reposer l'appareil un certain temps.
- Après avoir installé l'appareil en suivant la description du chapitre « Mise en service », vous pouvez le mettre en marche.
- Appuyez sur la touche *On / Off* (21).
⇒ L'appareil se met en marche en mode *refroidissement*.
- Sélectionnez le mode de fonctionnement désiré.

En mode *refroidissement* et en mode *déshumidification*, l'appareil s'éteint automatiquement lorsque le bac de récupération des condensats est plein. L'affichage 7-segments indique P1 et un signal sonore retentit huit fois.

Sélection du mode de fonctionnement

L'appareil dispose des modes de fonctionnement suivants :

- Refroidissement
- Déshumidification
- Ventilation
- Mode automatique

Refroidissement

En mode *Refroidissement*, la pièce est refroidie jusqu'à la température cible désirée.

1. Appuyez sur la touche *Mode* (26) jusqu'à ce que la LED *Cool* (14) s'allume.
 - ⇒ Le mode *Refroidissement* est activé.
 - ⇒ La température cible apparaît sur l'affichage 7-segments (15).
2. Appuyez sur la touche *moins* (25) ou *plus* (24) pour définir la température cible désirée. La température peut être réglée entre 17 °C et 30 °C.
 - ⇒ L'affichage 7-segments (15) indique la température cible définie.

Déshumidification

En mode *Déshumidification*, l'appareil réduit l'humidité relative de la pièce.

La température ne peut pas être modifiée et la ventilation fonctionne au régime le plus bas.



Info

Retirez le tuyau d'évacuation d'air pendant le mode *Déshumidification*, sinon la déshumidification est trop faible.

1. Appuyez sur la touche *Mode* (26) jusqu'à ce que la LED *Dry* (14) s'allume.
 - ⇒ Le mode *Déshumidification* est activé.
 - ⇒ La température ambiante actuelle apparaît sur l'affichage 7-segments (15).
 - ⇒ Dans ce mode de fonctionnement, la température et le niveau de ventilation (niveau 1) sont prédéfinis et ne peuvent pas être modifiés.



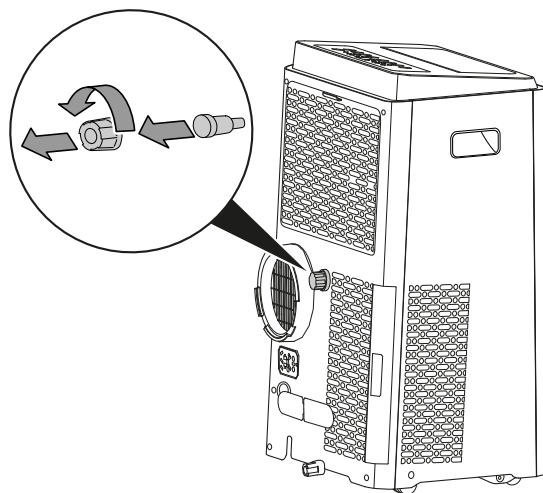
Info

Si l'appareil est utilisé dans un environnement très humide, vous devez vider le condensat régulièrement (voir Vidange du condensat).

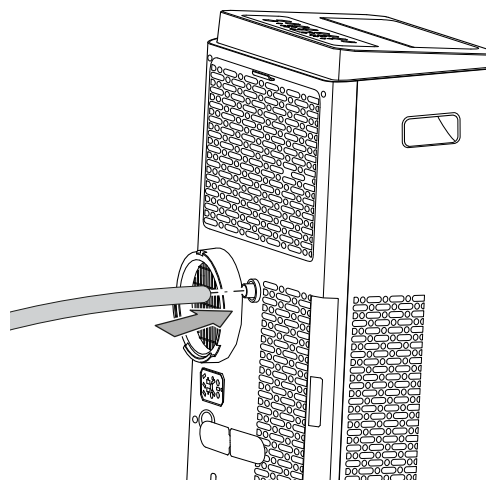
Raccordement du tuyau d'évacuation de l'eau de condensation

Il est possible de raccorder un tuyau d'évacuation de l'eau de condensation au raccord prévu si l'appareil est utilisé pendant une longue période ou si vous ne voulez pas vider le bac régulièrement.

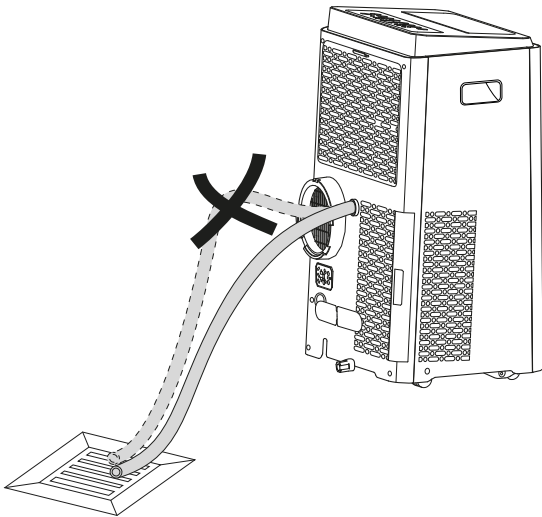
- ✓ L'appareil est éteint.
 - ✓ L'appareil est débranché.
1. Transportez ou faites rouler l'appareil prudemment vers un endroit approprié, afin d'évacuer le condensat (par exemple un écoulement) ou placez un bac collecteur approprié sous l'évacuation des condensats.
 2. Dévissez le couvercle du raccord de tuyau (11) dans le sens inverse des aiguilles d'une montre.
 3. Retirez le bouchon en caoutchouc du raccord de tuyau.



4. Conservez le couvercle et le bouchon en caoutchouc pour une utilisation future.
5. Connectez le tuyau d'évacuation de l'eau de condensation au raccord de tuyau (11).



6. Posez l'autre extrémité du tuyau dans une évacuation adéquate (par ex. une canalisation ou un bac collecteur suffisamment grand). Le tuyau d'évacuation de l'eau de condensation ne doit être ni plié ni installé en pente ascendante car, dans ce cas, l'eau ne pourrait pas s'écouler.



Ventilation



Info

Retirez le tuyau d'évacuation d'air pendant le mode *Ventilation*.

En mode *Ventilation*, l'air ambiant est brassé et il n'y a pas de refroidissement.

- Appuyez sur la touche *Mode* (26) jusqu'à ce que le voyant LED *Fan* (14) s'allume.
 - ⇒ Le mode *Ventilation* est activé.
 - ⇒ La température ambiante actuelle apparaît sur l'affichage 7-segments (15).
- Appuyez sur la touche *Speed* (23) pour régler le niveau de ventilation souhaité.
 - ⇒ Le voyant LED *Régime du ventilateur* (18) indique le niveau de ventilation sélectionné. Lorsque le niveau automatique est activé, aucune LED *Régime de ventilation* (18) n'est allumée.
 - ⇒ Le voyant LED *Fan* (14) du mode *Ventilation* est allumé.

Mode automatique

En *mode automatique*, le *refroidissement* et la *ventilation* sont régulés en fonction de la température ambiante et de la température cible.

- Appuyez sur la touche *Mode* (26) jusqu'à ce que la LED *Auto* (14) s'allume.
 - ⇒ Dès que la différence entre la température ambiante et la température cible est ≥ 2 °C, l'appareil passe automatiquement en mode refroidissement. Les LEDs *Auto* (14), *Cool* (14), *On / Off* (20) et éventuellement *Degrés Celsius* (16) s'allument. En mode combiné automatique/refroidissement, le niveau de ventilation est régulé automatiquement.
 - ⇒ Dès que la différence entre la température ambiante et la température cible est < 2 °C, l'appareil passe automatiquement en mode ventilation. Les LEDs *Auto* (14), *Fan* (14), et éventuellement *Degrés Celsius* (16) s'allument. En mode combiné automatique/ventilation, le niveau de ventilation est régulé automatiquement.

Réglage de la minuterie

La minuterie est équipée de deux fonctions :

- mise en marche automatique après un nombre d'heures prédéfini,
- arrêt automatique après un nombre d'heures prédéfini.

Ce réglage peut être effectué sur l'appareil ou à partir de la télécommande.

La *mise en marche automatique* et l'*arrêt automatique* peuvent être activés en parallèle. Les voyants LED *Timer* (13) sont alors allumés simultanément. Si le réglage est effectué à partir de la télécommande, les mentions *Timer On* et *Timer Off* (35) apparaissent de plus toutes les deux à l'écran (30).

Il est possible d'activer la fonction dans chacun des modes, même en mode veille.

Le nombre d'heures peut être réglé par pas de 0,5 h (de 0,5 h à 10 h) ou par pas de 1 h (de 10 h à 24 h).

Remarque

L'appareil ne doit pas fonctionner sans surveillance dans une pièce dont l'accès est libre lorsque la minuterie est activée.

Mise en marche automatique

- ✓ L'appareil est éteint.
- Appuyez sur la touche *Timer* (27) jusqu'à ce que la LED *Timer On* (13) s'allume.
 - Appuyez sur la touche *plus* (24) ou *moins* (25) pour régler le nombre d'heures désiré.
 - ⇒ L'affichage 7-segments (15) indique le nombre d'heures pendant environ 5 s.
 - ⇒ La minuterie est réglée sur le nombre d'heures désiré.
 - ⇒ L'appareil s'allume au bout de la durée programmée.

Remarques relatives à la mise en marche automatique :

- Si l'appareil est débranché du secteur, les réglages de mise en marche automatique sont effacés.
- La mise en marche manuelle de l'appareil désactive la mise en marche automatique.
- Si vous sélectionnez le nombre d'heures **0**, la minuterie est désactivée.

Arrêt automatique

- ✓ L'appareil est en marche.
- 1. Appuyez sur la touche *Timer* (27) jusqu'à ce que la LED *Timer Off* (13) s'allume.
- 2. Appuyez sur la touche *plus* (24) ou *moins* (25) pour régler le nombre d'heures désiré.
- ⇒ L'affichage 7-segments (15) indique le nombre d'heures pendant environ 5 s.
- ⇒ La minuterie est réglée sur le nombre d'heures désiré.
- ⇒ L'appareil s'éteint au bout de la durée programmée.

Remarques concernant l'arrêt automatique :

- Une pression sur la touche *On / Off* (21) désactive l'arrêt automatique.

Mode nuit

Le mode nuit peut être activé dans les modes *refroidissement* et *automatique*.

En mode nuit, les réglages suivants sont définis :

- Au bout de 1 heure, la température pré-réglée augmente de 1 °C. Au bout de 30 minutes supplémentaires, la température pré-réglée augmente à nouveau de 1 °C. La température est ensuite maintenue pendant 7 heures. L'appareil repasse alors à la température initialement définie.
- En mode *automatique*, le régime de ventilation se règle automatiquement sur le niveau le plus bas et ne peut pas être modifié. En mode *Refroidissement*, le régime de ventilation peut être modifié, le mode nuit est alors désactivé.

Procédez de la façon suivante pour activer le mode nuit :

1. Sélectionnez le mode *refroidissement* ou le mode *automatique*.
2. Appuyez sur la touche *Sleep* (22).
 - ⇒ Les LEDs *Mode* (14) et *Sleep* (19) s'allument.
3. Pour désactiver le mode nuit, appuyez de nouveau sur la touche *Sleep* (22) .
 - ⇒ La LED *Sleep* (19) s'éteint.
 - ⇒ Le mode de fonctionnement sélectionné reste activé.

Fonction swing

Si nécessaire, il est possible d'activer la fonction swing dans tous les modes de fonctionnement.

Grâce à la fonction *Swing*, l'orientation de la sortie d'air (4) est modifiée de manière automatique, ce qui assure une circulation de l'air continue.

1. Appuyez sur la touche *Swing* (28).
 - ⇒ Les volets de ventilation se déplacent continuellement vers le haut et vers le bas.
2. Appuyez de nouveau sur la touche *Swing* (28) afin d'arrêter les volets de ventilation dans une position précise ou de désactiver la fonction swing.

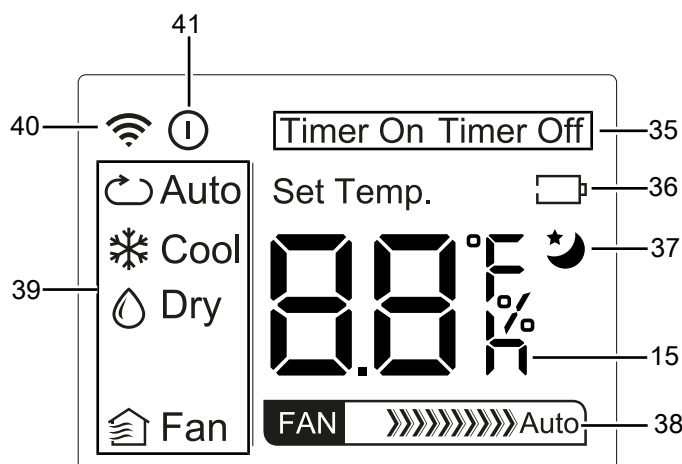
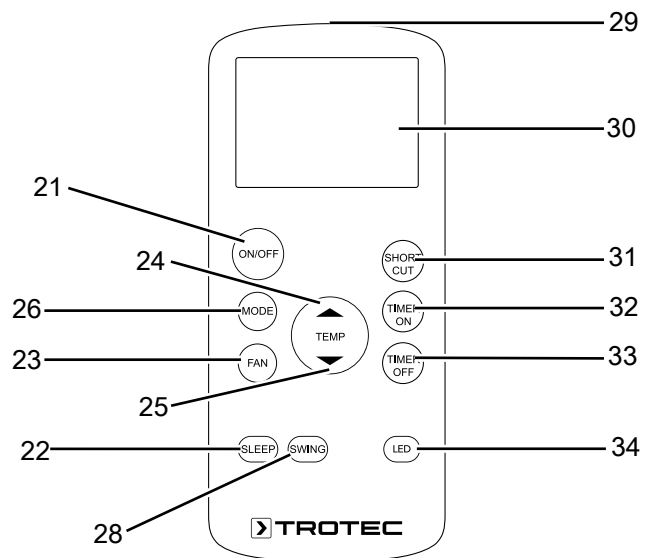
Utilisation avec la télécommande

Tous les réglages de l'appareil peuvent être effectués à partir de la télécommande fournie avec l'appareil.



Info

La télécommande se met en mode veille après une période d'inactivité prolongée. Une pression sur la touche *ON / OFF* (21) de la télécommande permet de quitter le mode veille. L'appareil reprend automatiquement les réglages actuels de la télécommande.



N°	Désignation	Signification
15	Affichage 7-segments	Affichage de la température ambiante actuelle Affichage de la température cible Affichage du nombre d'heures pendant la programmation de la minuterie Affichage des réglages favoris Affichage °C
21	Touche <i>ON/OFF</i>	Mise en marche et arrêt de l'appareil
22	Touche <i>SLEEP</i>	Activation/désactivation du <i>mode nuit</i>
23	Touche <i>FAN</i>	Réglage du niveau de ventilation
24	Touche plus	Augmentation de la température cible (de 17 °C à 30 °C) pour le refroidissement
25	Touche moins	Diminution de la température cible (de 17 °C à 30 °C) pour le refroidissement
26	Touche <i>MODE</i>	Sélection du mode de fonctionnement : <i>Mode automatique</i> <i>Refroidissement</i> <i>Déshumidification</i> <i>Ventilation</i>
28	Touche <i>SWING</i>	Activation ou désactivation de la fonction Swing
29	Émetteur/ Récepteur de la télécommande	Émet vers l'appareil par infrarouge
30	Écran	Affichage de différentes fonctions de l'appareil
31	Touche <i>SHORT CUT</i>	Enregistrement des réglages favoris Retour aux derniers réglages
32	Touche <i>TIMER ON</i>	Fonction minuterie <i>Mise en marche automatique</i> par pas de 0,5 h (de 0 h à 10 h) ou par pas de 1 h (de 10 h à 24 h)
33	Touche <i>TIMER OFF</i>	Fonction minuterie <i>Arrêt automatique</i> par pas de 0,5 h (de 0 h à 10 h) ou par pas de 1 h (de 10 h à 24 h)
34	Touche <i>LED</i>	Allumage et extinction des LEDs du panneau de commande
35	Affichage <i>Timer On / Off</i>	Apparaît lorsque la minuterie est programmée pour une mise en marche et/ou un arrêt automatique
36	Affichage <i>Pile</i>	Indique l'état de charge de la pile
37	Indicateur du <i>Mode nuit</i>	Apparaît lorsque le <i>mode nuit</i> est activé
38	Affichage <i>Fan</i>	Indique le niveau de ventilation
39	Affichage du mode de fonctionnement	Indiquent le mode sélectionné : <i>Cool</i> = refroidissement <i>Dry</i> = déshumidification <i>Fan</i> = ventilation <i>Auto</i> = automatique
40	Symbole <i>Transmission</i>	Apparaît pendant la communication entre l'appareil et la télécommande
41	Symbole <i>Standby</i>	Indique quand la télécommande se trouve en mode veille.

Allumage et extinction des voyants LED du panneau de commande

L'éclairage du panneau de commande de l'appareil peut être activé ou désactivé.

Ce réglage peut être seulement enregistré depuis la télécommande.

- Appuyez sur la touche *LED* (34).
 - ⇒ Les voyants LED et l'affichage 7-segments (15) du panneau de commande sont éteints.
 - ⇒ L'appareil continue de tourner avec les réglages sélectionnés.
- Appuyez à nouveau sur la touche *LED* (34).
 - ⇒ Les voyants LED et l'affichage 7-segments (15) du panneau de commande sont rallumés.

Enregistrement des réglages favoris

Il est possible d'enregistrer les réglages favoris ou de revenir aux derniers réglages.

Ce réglage peut être seulement enregistré depuis la télécommande.

- Appuyez sur la touche *SHORT CUT* (31) pendant 2 seconde.
 - ⇒ L'écran (30) s'éteint pendant 1 seconde.
 - ⇒ Les réglages actuels, comprenant mode de fonctionnement, température cible, niveau de ventilation et mode nuit (si activé) sont enregistrés.
- Appuyez sur la touche *SHORT CUT* (31) pendant 1 seconde.
 - ⇒ L'écran (30) s'éteint pendant 1 seconde.
 - ⇒ L'appareil revient aux derniers réglages, comprenant mode de fonctionnement, température cible, niveau de ventilation et mode nuit (si activé).
- Pour effacer ces réglages, appuyez de nouveau sur la touche *SHORT CUT* (31) pendant 2 secondes.
 - ⇒ L'écran (30) s'éteint pendant 1 seconde
 - ⇒ Les réglages sont effacés.

Fonction mémoire

Après une coupure d'électricité pendant le fonctionnement, l'appareil se remet automatiquement en marche. Les réglages du mode de fonctionnement programmé sont enregistrés. Par contre, une éventuelle programmation de la minuterie n'est pas mémorisée dans l'appareil.

Tous les réglages sélectionnés (programmation de la minuterie incluse) restent enregistrés dans la télécommande. Dès que l'appareil reçoit une entrée de la télécommande, tous les réglages de la télécommande lui sont transmis.

Le compresseur peut éventuellement démarrer avec un retard de 3 minutes, car il est équipé d'une protection interne contre la remise en marche directe.

Solution d'économie d'énergie

Lorsque la température cible sélectionnée est atteinte, le compresseur et le ventilateur s'éteignent automatiquement, afin de réduire la consommation d'électricité. La LED *économie d'énergie* (17) s'allume.

Lorsque la température cible sélectionnée est dépassée, le compresseur et le ventilateur se remettent en marche.

Mise hors service



Avertissement relatif à la tension électrique

Ne touchez pas la fiche d'alimentation avec les mains humides ou mouillées.

- Arrêtez l'appareil.
- Débranchez le cordon secteur de la prise murale en tirant sur la fiche secteur.
- Si nécessaire, videz le bac de récupération des condensats.
- Le cas échéant, retirez le flexible de vidange des condensats, ainsi que le liquide résiduel qui s'y trouve.
- Nettoyez l'appareil conformément aux indications figurant au chapitre « Maintenance ».
- Stockez l'appareil conformément aux indications figurant dans le chapitre Transport et stockage.

Défauts et pannes

Dans le cadre de sa production, le bon fonctionnement de l'appareil a été contrôlé à plusieurs reprises. Malgré tout, si l'appareil devait présenter des dysfonctionnements, contrôlez-le en vous conformant à la liste suivante :

L'appareil ne se met pas en marche :

- Vérifiez le raccordement au secteur.
- Vérifiez le bon état du cordon et de la fiche secteur. Si vous constatez que l'appareil est endommagé, n'essayez pas de le remettre en marche.

Si le cordon secteur de cet appareil est endommagé, il doit être remplacé par le fabricant, son service après-vente ou par une personne qualifiée afin d'éviter tout risque.

- Vérifiez le fusible ou le disjoncteur secteur.
- Observez la température de fonctionnement admissible indiquée dans le chapitre « Annexe technique ».
- Attendez 10 minutes avant de redémarrer l'appareil. Si l'appareil ne démarre pas, faites-le réviser par une entreprise spécialisée ou par la société Trotec.

L'appareil fonctionne sans refroidir ou les performances de refroidissement sont réduites :

- Vérifiez que le mode *Refroidissement* est activé.
- Vérifiez la position du tuyau d'évacuation. Si le tuyau d'évacuation est plié ou bouché, l'air ne peut pas être évacué. Assurez-vous que le chemin d'évacuation de l'air soit libre.
- Vérifiez la position des volets de ventilation. Les volets de ventilation doivent être ouverts autant que possible.
- Vérifiez la propreté du ou des filtre(s) à air. Si nécessaire, nettoyez ou remplacez le(s) filtre(s) à air.
- Vérifiez les distances minimum par rapport aux murs et aux autres objets. Le cas échéant, placez l'appareil plus loin dans la pièce.
- Vérifiez la fermeture de la fenêtre et/ou de la porte de la pièce. Le cas échéant, fermez-la. Toutefois, veuillez noter qu'une fenêtre doit rester ouverte pour le tuyau d'évacuation.
- Vérifiez le réglage de température de l'appareil. Diminuez la température définie au cas où elle est supérieure à la température de la pièce.

L'appareil est bruyant ou il vibre :

- Vérifiez si l'appareil est stable et bien installé en position verticale.

Le condensat fuit :

- Vérifiez si l'appareil présente des fuites.

Le compresseur ne se met pas en marche :

- Vérifiez si la protection anti-surchauffe du compresseur s'est déclenchée. Débranchez l'appareil et laissez-le refroidir pendant 10 minutes environ avant de le rebrancher sur le secteur.
- Vérifiez si la température ambiante correspond à la température cible (en mode *refroidissement*). Le compresseur se met en marche uniquement lorsque cette température est atteinte.
- Le compresseur peut éventuellement démarrer avec un retard de 3 minutes, car il est équipé d'une protection interne contre la remise en marche immédiate.

L'appareil devient très chaud, il est bruyant ou il perd de la puissance :

- Vérifiez si les entrées d'air et le filtre à air sont encrassés. Nettoyez la saleté extérieure.
- Contrôlez l'extérieur de l'appareil pour détecter d'éventuels encrassements (voir chapitre Maintenance). Faites nettoyer l'intérieur de l'appareil encrassé par une entreprise spécialisée dans le génie frigorifique et climatique ou par la société Trotec.

L'appareil ne réagit pas à la télécommande infrarouge :

- Vérifiez que la distance entre la télécommande et l'appareil n'est pas trop élevée et diminuez-la si nécessaire.
- Assurez-vous qu'aucun d'obstacle ne se trouve entre l'appareil et la télécommande, par ex. des meubles ou des murs. Veillez à assurer un « contact visuel » entre l'appareil et la télécommande.
- Vérifiez l'état de charge des piles et remplacez-les si nécessaire.
- Vérifiez que la polarité des piles est respectée, au cas où les piles viennent d'être remplacées.
- Vérifiez, le cas échéant, si la télécommande se trouve en mode de veille. Pour quitter le mode veille, appuyez sur la touche *On / Off* (21) de la télécommande.

Remarque

Attendez au moins 3 minutes après avoir terminé les travaux de maintenance et de réparation. Vous pouvez alors remettre l'appareil en marche.

L'appareil ne fonctionne pas parfaitement après les contrôles :

Contactez le service après-vente. Faites réparer l'appareil par une entreprise spécialisée dans le génie frigorifique et climatique ou par la société Trotec.

Codes d'erreur

Les messages de défaut suivants peuvent apparaître sur l'affichage 7-segments (15) :

Code défaut	Cause	Remède
E1	Défaut du capteur de température ambiante	Débranchez brièvement l'appareil. Si la panne est encore présente après la remise en marche, contactez le service après-vente.
E2	Défaut du capteur de température de l'évaporateur	
E3	Défaut du capteur de température du condenseur	
E4	Défaut du panneau de commande	
P1	Bac de récupération des condensats plein	Videz le bac de récupération des condensats. Si la panne est encore présente, contactez le service après-vente.

Si plusieurs défauts apparaissent simultanément, l'appareil affiche le code de celui présentant la priorité la plus élevée.

Maintenance

Intervalles de maintenance

Intervalles de maintenance et d'entretien	avant chaque mise en service	au besoin	au moins toutes les 2 semaines	au moins toutes les 4 semaines	au moins tous les 6 mois	au moins une fois par an
Contrôle des bouches d'aspiration et de sortie d'air pour détecter les encrassements et les corps étrangers, nettoyage le cas échéant	X			X		
Nettoyage extérieur		X				X
Contrôle visuel de l'intérieur de l'appareil pour détecter des encrassements		X				X
Contrôle du filtre à air pour détecter d'éventuels encrassements ou corps étrangers, nettoyage ou remplacement le cas échéant	X		X			
Remplacement du filtre à air		X				
Recherche de détériorations éventuelles	X					
Contrôle des vis de fixation		X				X
Test fonctionnel						X
Vidange du bac de récupération de l'eau de condensation et du tuyau d'évacuation		x				

Protocole de maintenance et d'entretien

Type d'appareil :

Numéro de série :

Intervalles de maintenance et d'entretien	1	2	3	4	5	6	7	8	9	10	11	12	13	14	15	16
Contrôle des bouches d'aspiration et de sortie pour détecter les encrassements ou les corps étrangers, nettoyage le cas échéant																
Contrôle des bouches d'aspiration et de sortie d'air pour détecter les encrassements ou les corps étrangers, nettoyage le cas échéant																
Nettoyage extérieur																
Contrôle visuel de l'intérieur de l'appareil pour détecter des encrassements																
Remplacement du filtre à air																
Contrôle des vis de fixation																
Test fonctionnel																
Vidange du bac de récupération des condensats et du tuyau d'évacuation																
Remarques																

1. Date :	2. Date :	3. Date :	4. Date :
Signature :	Signature :	Signature :	Signature :
5. Date :	6. Date :	7. Date :	8. Date :
Signature :	Signature :	Signature :	Signature :
9. Date :	10. Date :	11. Date :	12. Date :
Signature :	Signature :	Signature :	Signature :
13. Date :	14. Date :	15. Date :	16. Date :
Signature :	Signature :	Signature :	Signature :

Avant toute opération de maintenance



Avertissement relatif à la tension électrique

Ne touchez pas la fiche d'alimentation avec les mains humides ou mouillées.

- Arrêtez l'appareil.
- Débranchez le cordon secteur de la prise murale en tirant sur la fiche secteur.



Avertissement relatif à la tension électrique

Tout travail nécessitant l'ouverture de l'appareil est à réaliser par une entreprise spécialisée homologuée ou par la société Trotec.

Circuit de réfrigérant



Danger

Réfrigérant naturel propane (R290) !

H220 : gaz extrêmement inflammable.

H280 : contient du gaz sous pression ; peut exploser sous l'effet de la chaleur.

P210 : tenir éloigné de toute source de chaleur, des surfaces chaudes, des étincelles, des flammes ainsi que de toute autre source d'inflammation. Ne pas fumer.

P377 : gaz effluent en feu : ne pas éteindre tant que la fuite ne peut pas être colmatée sans danger.

P410+P403 : conserver à l'abri du soleil dans un endroit bien aéré.

- Tout le circuit réfrigérant est un système hermétiquement clos qui ne nécessite pas d'entretien ; seules une entreprise spécialisée dans le génie frigorifique et climatique ou l'entreprise Trotec sont autorisées à en effectuer la maintenance et la réparation.

Signaux de sécurité et étiquettes sur l'appareil

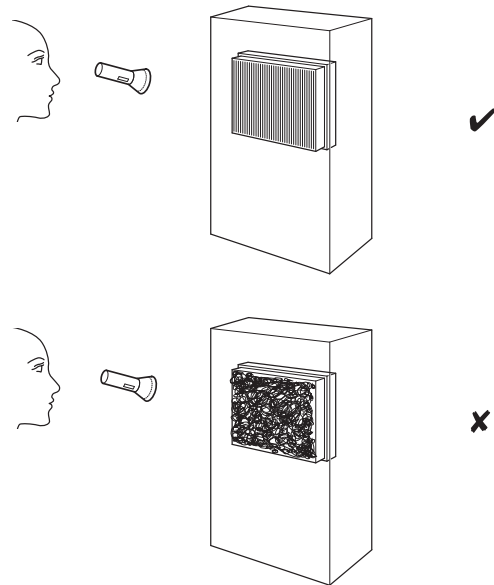
Contrôlez régulièrement les signaux de sécurité et les étiquettes se trouvant sur l'appareil. Renouvelez les signaux de sécurité en cas d'illisibilité.

Nettoyage du boîtier

Nettoyez le boîtier avec un chiffon humide, doux et non pelucheux. Veillez à ce qu'aucune humidité ne pénètre dans le boîtier. Veillez à ce qu'aucune humidité ne puisse entrer en contact avec les composants électriques. N'utilisez pas de détergents agressifs, comme les aérosols de nettoyage, les solvants, les nettoyeurs à base d'alcool ou les produits abrasifs pour humidifier le chiffon.

Contrôle visuel de l'intérieur de l'appareil pour détecter des encrassements

1. Retirez le filtre à air.
2. Munissez-vous d'une lampe de poche pour éclairer l'intérieur de l'appareil à travers les ouvertures.
3. Examinez l'intérieur de l'appareil pour détecter d'éventuels encrassements.
4. Si vous détectez une épaisse couche de poussière, faites nettoyer l'intérieur de l'appareil par une entreprise spécialisée dans le génie frigorifique et climatique ou par la société Trotec.
5. Remettez le filtre à air en place.



Nettoyage du filtre à air

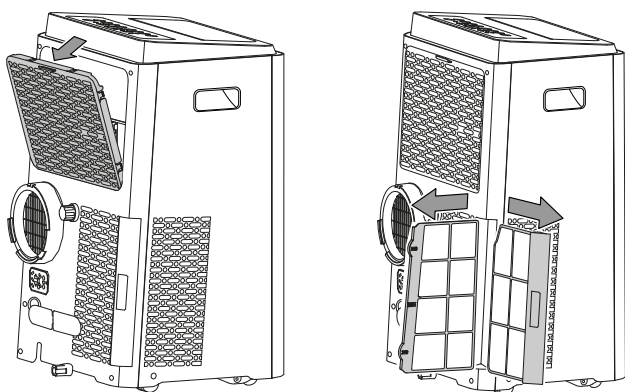
Il est nécessaire de nettoyer les filtres à air dès qu'ils sont sales. Cela se traduit, par exemple, par une capacité réduite (voir chapitre Défaits et pannes).



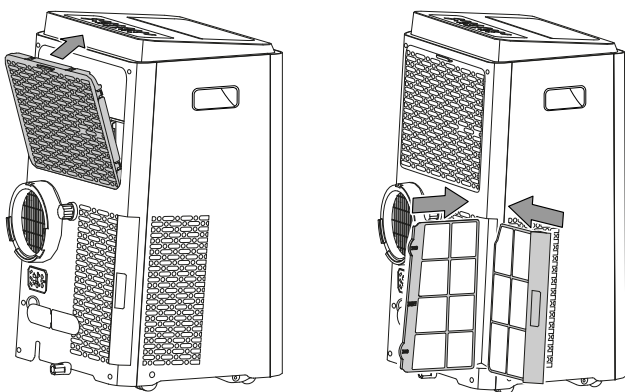
Avertissement

Veillez vous assurer que les filtres à air ne soient ni usés ni endommagés. Les coins et les arêtes des filtres à air ne doivent être ni déformés ni arrondis. Avant de remettre le filtre à air en place, veuillez vous assurer que ceux-ci sont intacts et secs !

1. Retirez le filtre à air de l'appareil.



2. Nettoyez les filtres avec un chiffon doux légèrement humide non pelucheux. Si les filtres sont très encrassés, nettoyez-les avec de l'eau chaude mélangée à un produit de nettoyage neutre.
3. Laissez les filtres sécher complètement. N'insérez pas de filtre mouillé dans l'appareil.
4. Insérez à nouveau le filtre à air dans l'appareil.



Vider le condensat (vidage manuel)

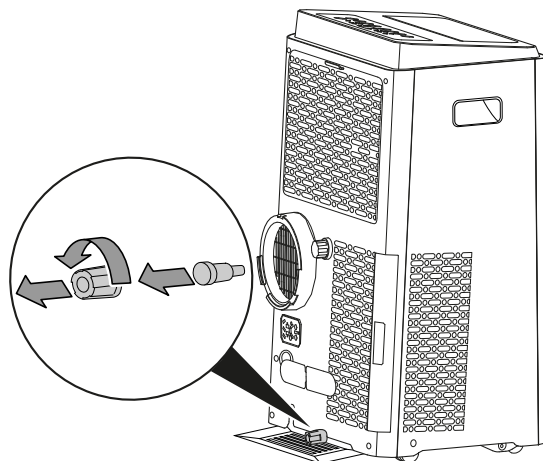
Les modes *Refroidissement* et *Déshumidification* produisent des condensats qui s'évacuent en grande partie avec l'air sortant.

Le reste du condensat est collecté dans le bac situé à l'intérieur de l'appareil. Il est nécessaire de vider régulièrement le condensat.

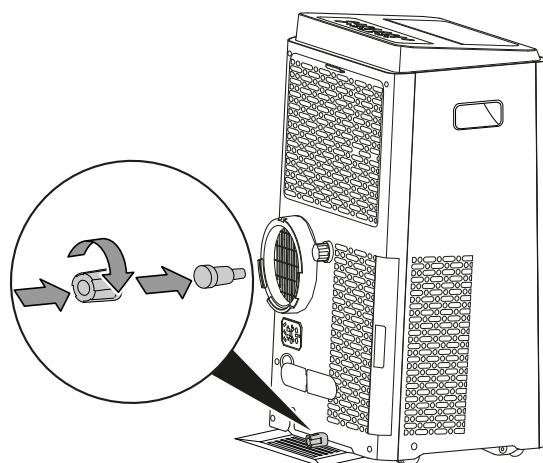
Lorsqu'une trop grande quantité de condensat s'est accumulée, l'appareil s'éteint et le signale par le code de défaut P1 sur l'affichage 7-segments (15).

1. Transportez ou faites rouler l'appareil prudemment vers un endroit approprié, afin d'évacuer le condensat (par exemple un écoulement) ou placez un bac collecteur approprié sous l'évacuation des condensats.

2. Retirez le couvercle et le bouchon en caoutchouc de l'évacuation des condensats.



3. Laissez le condensat s'écouler.
4. Remplacez le bouchon en caoutchouc que sur l'évacuation de condensats et revissez le couvercle. Assurez-vous que le bouchon en caoutchouc soit maintenu fermement, sinon cela pourrait entraîner une fuite d'eau non contrôlée.



⇒ L'indication P1 s'éteint sur l'affichage 7-segments (15) dès que le condensat a été vidé.

Activités après la maintenance

Si vous désirez continuer d'utiliser l'appareil :

- Laissez reposer l'appareil pendant au moins 12 heures pour que le réfrigérant puisse s'accumuler dans le compresseur. Attendez 12 heures avant de remettre l'appareil en service. Sinon, le compresseur risque d'être endommagé et l'appareil pourrait ne plus fonctionner. Nous déclinons toute responsabilité dans ce cas.
- Rebranchez l'appareil en mettant la fiche dans la prise secteur.

Si vous n'utilisez pas l'appareil pendant une longue durée :

- Stockez l'appareil conformément aux indications figurant dans le chapitre Transport et stockage.

Annexe technique

Données techniques

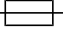
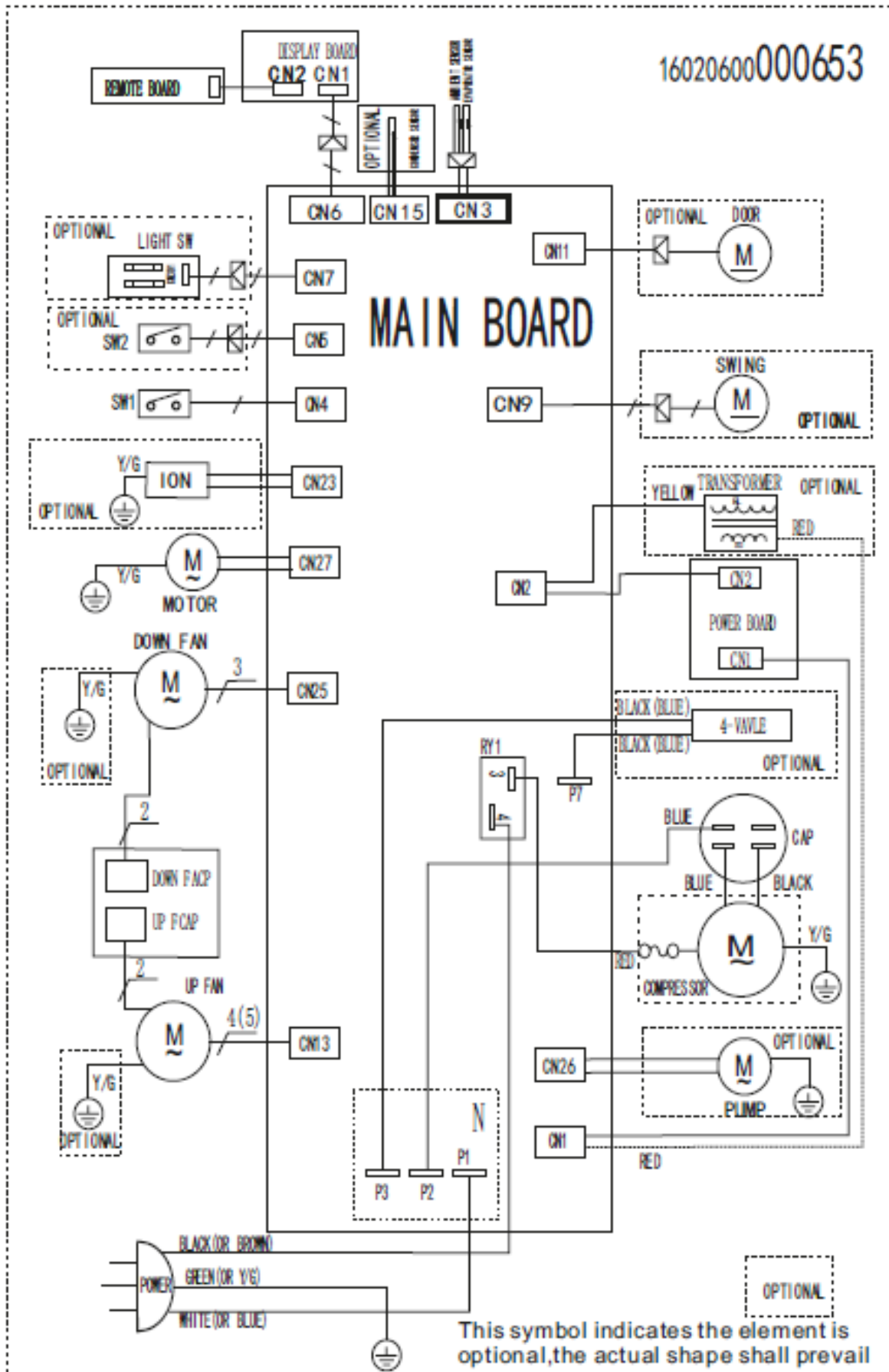
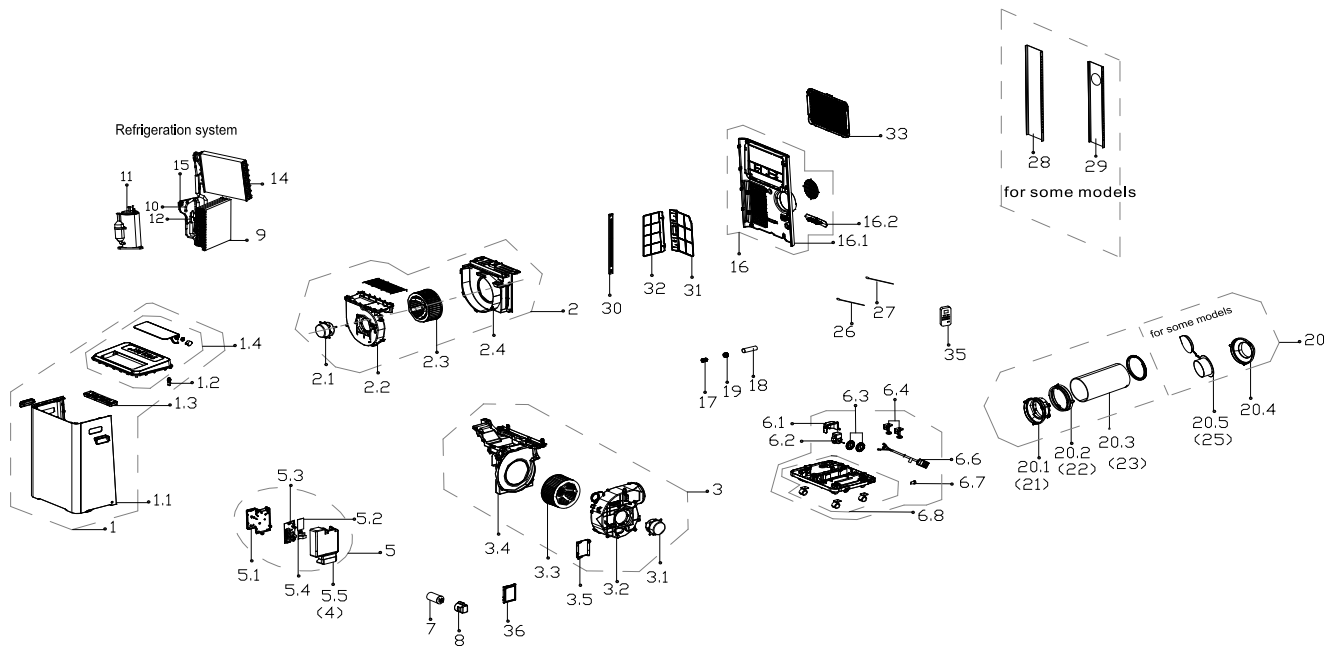
Modèle	PAC 3900 X
Puissance de refroidissement	3,9 kW
Capacité de déshumidification	3,71 l/h
Température de fonctionnement	17 °C à 35 °C
Plage de réglage de la température	17 °C à 30 °C
Débit volumique d'air max.	420 m ³ /h
Pression côté aspiration	1 MPa
Pression côté sortie	2,6 MPa
Pression max. admissible	2,6 MPa
Raccordement secteur	1/N/PE~ 220 V - 240 V / 50 Hz
Courant nominal	8,6 A
Fusible 	3,15 A retardé
Indice de protection	IPX0
Puissance absorbée, max.	1,9 kW
Puissance absorbée (mode refroidissement)	1,5 kW
Niveau sonore à 1 m de distance	52,5 dB(A)
Réfrigérant	R290
Quantité de réfrigérant	280 g
Facteur PRP	3
Équivalent CO ₂	0,00084 t
Dimensions (longueur x largeur x hauteur)	400 x 470 x 760 mm
Distance minimum par rapport aux murs et aux objets :	
vers le haut (A) :	30 cm
vers l'arrière (B) :	30 cm
vers les côtés (C) :	30 cm
vers l'avant (D) :	30 cm
Poids	35 kg
Pile pour la télécommande	Type LR03 / AAA - 1,5 V

Schéma électrique



Nomenclature et liste des pièces de rechange

Remarque : Les numéros de repérage des pièces de rechange sont différents des numéros de repérage des composants utilisés dans le manuel d'utilisation.



No.	Part Name	Quantity	No.	Part Name	Quantity
1	Front panel assembly	1	6.7	Drain stopper	1
1.1	Front panel subassembly	1	6.8	Chassis subassembly	1
1.2	Signal receiving window	1	7	Capacitor of compressor	1
1.3	Display box	1	8	Capacitor box	1
1.4	Upper panel subassembly	1	9	Condenser Assembly	1
2	Cover of Air exhaust volute shell assembly	1	10	Suction pipe assembly	1
2.1	Single phase asynchronous motor	1	11	Fixed Speed Rotary Compressor	1
2.2	subassembly of Fan Shell Cover	1	12	Discharge pipe assembly	1
2.3	centrifuge fan	1	14	Evaporator assembly	1
2.4	Air outlet volute shell	1	15	Capillary Assembly	1
3	Air outlet volute shell assembly	1	16	Rear panel assembly	1
3.1	Single phase asynchronous motor	1	16.1	Rear panel subassembly	1
3.2	Cover of Air exhaust volute shell	1	16.2	Bobbin winder	1
3.3	Centrifuge fan	1	17	Cover of Drain connector(outdoor)	1
3.4	Air exhaust volute shell subassembly	1	18	Drain pipe	1
4	E-Box Cover	1	19	Drain connection	1
5	Electronic control box subassembly	1	21	Connector, air exhaust duct	1
5.1	Electronic control box subassembly	1	22	Connector, air exhaust duct	1
5.2	Inverter control board subassembly	1	23	Exhaust hose subassembly	1
5.3	Main control board subassembly	1	25	Connector, air exhaust duct	1
5.4	Capacitor auxiliary board subassembly	1	26	Pipe temperature sensor	1
6	Chassis assembly	1	27	Room Temperature Sensor	1
6.1	cover of Shaded pole motor	1	30	Supporting bar	1
6.2	Shaded-pole motor	1	31	Outside inlet air frame unit	1
6.3	Water Wheel	2	32	Down filter	1
6.4	Water Level Switch	1	33	Indoor air inlet grille	1
6.6	Power cord subassembly	1	35	Remote controller	1

Élimination

Éliminez toujours le matériel d'emballage en respectant les impératifs écologiques et conformément aux prescriptions de gestion des déchets locaux applicables.



■ Le pictogramme représentant une poubelle barrée, apposé sur un appareil électrique ou électronique, provient de la directive européenne 2012/19/UE. Il signifie que cet appareil ne doit pas être éliminé en fin de vie avec les ordures ménagères. Des points de collecte gratuits pour les appareils électriques ou électroniques usagés sont à votre disposition à proximité de chez vous. Les autorités de votre ville ou de votre commune peuvent vous en fournir les adresses. Pour de nombreux pays de l'UE, vous trouverez sur la page Internet <https://hub.trotec.com/?id=45090> des informations sur d'autres possibilités de prise en charge. Sinon, adressez-vous à une entreprise homologuée dans votre pays pour le recyclage et l'élimination des appareils électriques usagés.

La collecte séparée des appareils électriques et électroniques usagés permet leur réutilisation éventuelle, le recyclage des matériaux constitutifs et les autres formes de recyclage tout en évitant les conséquences négatives pour l'environnement et la santé des produits dangereux qu'ils sont susceptibles de contenir.



Les piles usagées et les batteries ne doivent pas être jetées avec les ordures ménagères, mais être éliminées conformément à la directive européenne 2006/66/CE DU PARLEMENT ET DU CONSEIL EUROPEEN du 6 septembre 2006 relative aux piles, aux piles rechargeables, aux accumulateurs et aux batteries. Veuillez éliminer les piles et les batteries conformément aux dispositions légales en vigueur.

Valable uniquement en France



NOTICE
À DÉPOSER DANS
LE BAC DE TRI



Trotec GmbH

Grebener Str. 7
D-52525 Heinsberg

☎ +49 2452 962-400

☎ +49 2452 962-200

✉ info@trotec.com

www.trotec.com