

NL

VERTALING VAN DE
OORSPRONKELIJKE
GEBRUIKSAANWIJZING
LOKALE AIRCONDITIONER



Inhoudsopgave

Aanwijzingen bij de gebruikshandleiding 2

Veiligheid 2

Informatie over het apparaat 6

Transport en opslag 7

Montage en in gebruik nemen 7

Bediening 13

Defecten en storingen 15

Onderhoud 19

Technische bijlage..... 22

Recycling 26

Aanwijzingen bij de gebruikshandleiding

Symbolen



Gevaar

Dit symbool wijst erop dat er gevaren bestaan voor leven en gezondheid van personen vanwege zeer licht ontvlambaar gas.



Waarschuwing voor elektrische spanning

Dit symbool wijst op gevaren voor het leven en de gezondheid van personen door elektrische spanning.



Waarschuwing

Dit signaalwoord wijst op een gevaar met een middelmatige risicograad, dat indien niet vermeden de dood of zwaar letsel tot gevolg kan hebben.



Voorzichtig

Dit signaalwoord wijst op een gevaar met een lage risicograad, dat indien niet vermeden gering of matig letsel tot gevolg kan hebben.

Let op

Het signaalwoord wijst op belangrijke informatie (bijv. op materiële schade), maar niet op gevaren.



Info

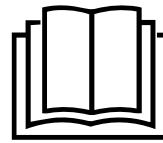
Aanwijzingen met dit symbool helpen u bij het snel en veilig uitvoeren van uw werkzaamheden.



Handleiding opvolgen

Aanwijzingen met dit symbool wijzen u erop dat de gebruiksaanwijzing moet worden opgevolgd.

De actuele versie van deze handleiding en de EU-conformiteitsverklaring, kunt u downloaden via de volgende link:



PAC 4600



<https://hub.trotec.com/?id=43770>

Veiligheid

Lees deze handleiding vóór het in gebruik nemen/gebruik van het apparaat zorgvuldig en bewaar de handleiding altijd in de directe omgeving van de opstellocatie resp. bij het apparaat.



Waarschuwing

Lees alle veiligheidsinstructies en aanwijzingen.

Het niet opvolgen van de veiligheidsinstructies en aanwijzingen kunnen een elektrische schok, brand en/of zwaar letsel veroorzaken.

Bewaar alle veiligheidsinstructies en aanwijzingen voor later gebruik.

Dit apparaat kan door kinderen vanaf 8 jaar en bovendien door personen met verminderde geestelijke, sensorische of mentale vaardigheden of een gebrek aan ervaring en kennis worden gebruikt, als ze onder toezicht staan of m.b.t. het veilig gebruik van het apparaat zijn geïnstrueerd en de hierdoor ontstane gevaren begrijpen.

Kinderen mogen niet met het apparaat spelen.

Reiniging en gebruikersonderhoud mogen niet door kinderen worden uitgevoerd zonder toezicht.

- Gebruik het apparaat niet in ruimten of omgevingen met explosiegevaar en plaats het daar nooit.
- Gebruik het apparaat niet in agressieve atmosferen.
- Plaats het apparaat stabiel op een stevige ondergrond.
- Laat het apparaat na een vochtige reiniging drogen. Gebruik het niet in natte toestand.
- Gebruik of bedien het apparaat niet met vochtige of natte handen.
- Stel het apparaat niet bloot aan een gerichte waterstraal.
- Steek nooit voorwerpen of ledematen in het apparaat.
- Het apparaat niet afdekken tijdens bedrijf.
- Ga niet op het apparaat zitten.
- Het apparaat is geen speelgoed. Houd kinderen en dieren uit de buurt.

- Controleer voor elk gebruik van het apparaat de accessoires en aansluitonderdelen hiervan op mogelijke beschadigingen. Gebruik geen defecte apparaten of apparaatonderdelen.
- Zorg dat alle elektrische kabels buiten het apparaat zijn beschermd tegen beschadigingen (bijv. door dieren). Gebruik het apparaat nooit bij schade aan elektrische kabels of aan de netaansluiting!
- De netaansluiting moet voldoen aan de gegevens in de technische bijlage.
- Steek de netstekker in een volgens de voorschriften gezekerd stopcontact.
- Bij het kiezen van verlengsnoeren de technische gegevens opvolgen. Het verlengsnoer volledig uitrollen. Voorkom elektrische overbelasting.
- Voor aanvang van onderhouds-, verzorgings- of reparatiewerkzaamheden aan het apparaat de stekker uit het stopcontact trekken.
- Schakel het apparaat uit en verwijder het netsnoer uit het stopcontact als u het apparaat niet gebruikt.
- Gebruik het apparaat nooit als u schade aan de netstekker of het netsnoer constateert.
Wordt het netsnoer van dit apparaat beschadigd, moet het door de fabrikant of de klantendienst hiervan of door een vergelijkbaar gekwalificeerde persoon worden vervangen, zodat gevaren worden voorkomen.
Defecte netsnoeren vormen een ernstig gevaar voor de gezondheid!
- Houd bij het opstellen van het apparaat rekening met de minimale afstanden t.o.v. wanden en objecten evenals met de opslag- en gebruiksomstandigheden, volgens de technische bijlage.
- Zorg dat de luchtinlaat en luchtuitlaat vrij zijn.
- Verwijder geen veiligheidssymbolen, stickers of etiketten van het apparaat. Houd alle veiligheidssymbolen, stickers en etiketten in een leesbare toestand.
- Zorg dat de aanzuigzijde altijd vrij is van vuil en losse voorwerpen.
- Transporteer het apparaat uitsluitend rechtop en met een geleegd condensreservoir resp. geleegde afvoerslang.
- Voor opslag of transport al het condens aftappen. Drink het niet. Er bestaat gevaar voor de gezondheid!
- Gebruik het batterijtype AAA.
- Plaats geen oplaadbare batterijen in de afstandsbediening.
- Nooit batterijen opladen die niet oplaadbaar zijn.
- Verschillende batterijtypen, evenals nieuwe en gebruikte batterijen mogen niet samen worden gebruikt.
- De batterijen met de polen op de juiste plaats in het batterijvak leggen.
- Verwijder de lege batterijen uit het apparaat. Batterijen bevatten milieugevaarlijke stoffen. De batterijen volgens de nationale voorschriften recyclen (zie hoofdstuk recyclen).
- Verwijder de batterijen uit de afstandsbediening als u het apparaat gedurende een langere periode niet gebruikt.
- De voedingsklemmen in het batterijvak nooit kortsluiten!
- Batterijen niet inslikken! Wordt een batterij ingeslikt, kan dit binnen 2 uur zorgen voor ernstige verbrandingen/bijtwonden! De bijtwonden kunnen tot de dood leiden!
- Denkt u dat een batterij is ingeslikt of op een andere wijze in het lichaam is gekomen, bezoek dan direct een arts!
- Houd nieuwe en gebruikte batterijen, evenals een geopend batterijvak uit de buurt van kinderen.
- Sluit het batterijvak niet meer goed, gebruik dan het apparaat niet meer met de afstandsbediening.



Veiligheidsinstructies voor apparaten met brandbare koudemiddelen

- Plaats het apparaat alleen in ruimten waar eventuele koudemiddelverliezen zich niet kunnen ophopen. Ongeventileerde ruimten waarin het apparaat wordt geïnstalleerd, gebruikt of opgeslagen, moeten dusdanig zijn gebouwd dat eventuele koudemiddelverliezen zich niet kunnen ophopen. Zo wordt brand- of explosiegevaar door ontsteking van het koudemiddel door elektrische kachels, fornuizen of andere ontstekingsbronnen vermeden.
- Plaats het apparaat alleen in ruimten waar geen ontstekingsbron (bijv. open vlammen, ingeschakeld gastoestel of een elektrische kachel) aanwezig is.
- Houd er rekening mee dat het koudemiddel geurloos is.
- Installeer het apparaat alleen volgens de nationale installatievoorschriften.
- De lokale voorschriften opvolgen.
- De nationale gasvoorschriften opvolgen.
- Het apparaat PAC 4600 mag alleen geïnstalleerd, bediend en opgeslagen worden in een ruimte met een oppervlak van meer dan 4 m².
- Het apparaat zo opslaan, dat geen mechanische schade kan ontstaan.
- Houd er rekening mee dat aangesloten pijpleidingen geen ontstekingsbron mogen bevatten.
- De maximale koudemiddelvulhoeveelheid in de technische gegevens aanhouden.
- Niet doorboren en geen branders gebruiken.
- Gebruik geen andere dan de door de fabrikant aanbevolen middelen om het ontdooiproces te versnellen.

- Iedereen die aan het koudemiddelkringloop werkt, moet een vaardigheidsbewijs van een bevoegde instantie kunnen tonen, die de competentie in de veilige omgang met koudemiddelen op basis van een in de industrie bekende procedure aantoont.
- Servicewerkzaamheden mogen uitsluitend volgens de voorschriften van de fabrikant worden uitgevoerd. Is voor de onderhouds- en servicewerkzaamheden ondersteuning van meer personen noodzakelijk, moet de persoon die geschoold is in de omgang met brandbare koudemiddelen de werkzaamheden continu bewaken.
- De gehele koudemiddelkringloop is een onderhoudsvrij, hermetisch gesloten systeem en mag alleen door gespecialiseerde bedrijven op het gebied van koude- en klimaattechniek of door Trotec worden onderhouden, resp. gerepareerd.

Bedoeld gebruik

Gebruik het apparaat uitsluitend voor het koelen, ventileren en ontvochtigen van de ruimtelucht in binnenruimten, volgens de technische gegevens.

Voorspelbaar verkeerd gebruik

- Plaats het apparaat niet op een natte resp. overstroomde ondergrond.
- Leg geen voorwerpen, zoals kledingstukken op het apparaat.
- Gebruik het apparaat niet in de buitenlucht.
- Geen eigenhandige constructieve wijzigingen, evenals aan- of ombouwwerkzaamheden aan het apparaat uitvoeren.
- Elk ander gebruik dan het bedoeld gebruik is, geldt als logisch voorspelbaar verkeerd gebruik.

Persoonlijke kwalificaties

Personen die dit apparaat gebruiken moeten:

- zich bewust zijn van de gevaren die bij werkzaamheden met en aan elektrische apparaten in vochtige omgeving ontstaan.
- De gebruiksaanwijzing, vooral het hoofdstuk veiligheid hebben gelezen en begrepen.

Onderhoudswerkzaamheden waarvoor het openen van de behuizing noodzakelijk is, mogen uitsluitend door gespecialiseerde bedrijven op het gebied van koel- en koudetechniek of door Trotec worden uitgevoerd.

Installatiewerkzaamheden, waarvoor het loskoppelen en verbinden van de verbindingleidingen tussen binnen- en buitenunit noodzakelijk zijn en waarvoor dus een ingreep in de koudemiddelkringloop nodig is, mogen alleen door gespecialiseerde bedrijven voor koel- en koudetechniek worden uitgevoerd.

Veiligheidssymbolen en plaatjes op het apparaat

Let op

Verwijder geen veiligheidssymbolen, stickers of etiketten van het apparaat. Houd alle veiligheidssymbolen, stickers en etiketten in een leesbare toestand.

De volgende veiligheidssymbolen en plaatjes zijn aangebracht op het apparaat:



Handleiding opvolgen

Dit symbool wijst u erop dat de gebruiksaanwijzing moet worden opgevolgd.



Reparatiehandleiding opvolgen

Recycling-, onderhouds- en reparatiewerkzaamheden aan de koudemiddelkringloop mogen alleen volgens de gegevens van de fabrikant en door personen met een bevoegdheidscertificaat worden uitgevoerd. De betreffende reparatiehandleiding is op aanvraag verkrijgbaar bij de fabrikant.

!!! ACHTUNG !!!

1. Vor Inbetriebnahme MIND. 12 STUNDEN aufrecht und still stehen lassen! Das schützt den Kompressor, verlängert die Lebensdauer erheblich und verhindert so einen Verlust der Kühlleistung.
2. Das Klimagerät muss immer BESONDERS VORSICHTIG auf den Boden gestellt werden! Ansonsten können Mikrorisse in der Bodenplatte und der Kondensatwanne entstehen, was dazu führt, dass Kondenswasser auf den Boden tropft.

Für Schäden, die durch unsachgemäßen Gebrauch entstehen, übernehmen wir KEINE GEWÄHRLEISTUNG!

!!! WARNING !!!

1. Before operation, stand upright and rest for MIN 12 HOURS! This protects the compressor, greatly extending its life and preventing loss of cooling performance.
2. The air conditioner must always be placed on the floor with CAUTION! Otherwise, microcracks may form in the bottom plate and the condensate pan, causing condensation to drip onto the floor.

For damages caused by improper use, WARRANTY WILL BE NULL AND VOID!

!!! ATTENTION !!!

1. Avant la mise en service, laissez immobile en position verticale PENDANT AU MOINS 12 HEURES ! Cela protège le compresseur, prolonge sensiblement la durée de vie et évite ainsi une diminution des performances de refroidissement.
2. Le climatiseur doit toujours être posé sur le sol AVEC LES PLUS GRANDES PRÉCAUTIONS ! Sinon, des micro-fissures risquent de se former dans le socle ou le bac de récupération de l'eau de condensation, ce qui entraînerait que cette dernière coule sur le sol.

Toute utilisation incorrecte ou non conforme entraîne L'EXTINCTION DE LA GARANTIE !

Restgevaaren



Gevaar

Koudemiddel difluormethaan (R32)!

H220 – Zeer licht ontvlambaar gas.

H280 – Bevat gas onder druk; kan ontploffen bij verwarming.

P210 – Verwijderd houden van warmte/vonken/open vuur/hete oppervlakken en andere ontstekingsbronnen. Niet roken.

P377 – Brand door lekkend gas: niet blussen, tenzij het lek veilig gedicht kan worden.

P403 – Op een goed geventileerde locatie bewaren.



Waarschuwing voor elektrische spanning

Werkzaamheden aan elektrische onderdelen mogen alleen door een geautoriseerd gespecialiseerd bedrijf worden uitgevoerd!



Waarschuwing voor elektrische spanning

Voor alle werkzaamheden aan het apparaat de netstekker uit het stopcontact verwijderen!

Raak de netstekker niet aan met vochtige of natte handen.

De netstekker van het netsnoer uit het stopcontact trekken door de netstekker vast te pakken.



Waarschuwing

Van dit apparaat kunnen gevaren uitgaan als het ondeskundig of niet volgens het bedoeld gebruik wordt gebruikt door niet geïnstrueerde personen! Zorg dat wordt voldaan aan de persoonlijke kwalificaties!



Waarschuwing

Een vallend apparaat kan letsel veroorzaken! Bij het transport en montage van het apparaat extra personen roepen om u te helpen. Ga niet onder het opgetilde apparaat staan. Zorg dat het apparaat stabiel genoeg aan de wand is bevestigd.



Waarschuwing

Het apparaat is geen speelgoed en hoort niet in kinderhanden.



Waarschuwing

Verstikkingsgevaar!

Laat het verpakkingsmateriaal niet achteloos rondslingeren. Voor kinderen kan dit gevaarlijk speelgoed zijn.

Let op

Gebruik het apparaat nooit zonder geplaatst luchtfilter! Zonder luchtfilter vervuult het apparaat inwendig, hierdoor kan de capaciteit worden verminderd en het apparaat worden beschadigd.

Gedrag bij noodgevallen

1. Schakel het apparaat uit.
2. Scheid het apparaat van de netvoeding: De netstekker van het netsnoer uit het stopcontact trekken door de netstekker vast te pakken.
3. Sluit een defect apparaat niet opnieuw aan op de netaansluiting.

Informatie over het apparaat

Beschrijving van het apparaat

Het apparaat dient voor ruimtekoeling. Bovendien filtert en ontvochtigt het de lucht en zorgt het zo voor een aangenaam ruimteklimaat.

De lokale ruimte-airconditioner heeft een binnenunit voor opstelling op de vloer binnen en een buitenunit voor wand- of vloermontage in de buitenlucht. In de bedrijfsmodus *Koelen* wordt de door de compressor te leveren capaciteit exact aangepast aan de vraag en wordt de insteltemperatuur met minimale temperatuurschommelingen geregeld. Door deze "Inverter-techniek" wordt, in tegenstelling tot conventionele split-systemen, energie bespaard en wordt de geluidsemissie tot een bijzonder geringe omvang gereduceerd.

Via de flexibele verbindingsleidingen wordt de warmte naar de buitenunit getransporteerd. De buitenunit geeft de opgenomen warmte via een andere warmtewisselaar (condensor) af aan de buitenlucht. Het tijdens koelbedrijf ontstane condens wordt via een in de binnenunit aanwezige condenspomp naar de buitenunit getransporteerd en verdampt op de warmtewisselaar.

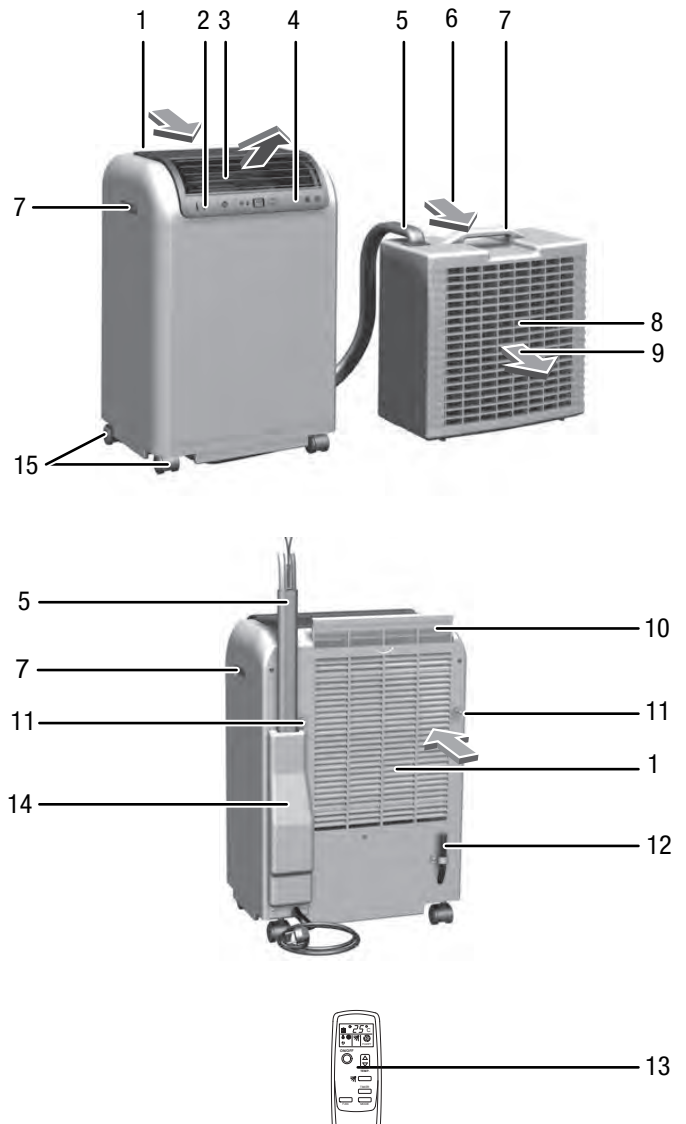
In de bedrijfsmodus *Ventilation* biedt het apparaat de mogelijkheid de ruimtelucht te circuleren, zonder deze te koelen.

In de bedrijfsmodus *Ontvochtiging* wordt vocht onttrokken aan de ruimtelucht.

Het apparaat werkt volautomatisch en biedt talrijke andere opties, het apparaat kan bijv. via de timer-functie automatisch tijdsvertraagd worden in- resp. uitgeschakeld.

De bediening van het apparaat gebeurt via het bedieningspaneel op de binnenunit of via de meegeleverde infrarood-afstandsbediening.

Overzicht van het apparaat



Nr.	Aanduiding
1	Binnenunit
2	Ontvanger voor afstandsbediening
3	Luchtuitlaat met verstelbare ventilatielamellen
4	Bedieningspaneel
5	Verbindingsleiding
6	Luchtinlaat
7	Transportgreep
8	Buitenunit
9	Luchtuitlaat
10	Luchtfilter
11	Ophanging voor de buitenunit
12	Condensafvoer
13	Afstandsbediening
14	Afdekking
15	Transportrollen

Transport en opslag

Let op

Het apparaat kan beschadigd raken als het niet correct wordt opgeslagen of getransporteerd.

De informatie m.b.t. het transport en de opslag van het apparaat opvolgen.

Transport

Houd er rekening mee dat er eventueel extra transportvoorschriften zijn voor apparaten met brandbaar koudemiddel. De plaatsing van de uitrusting of het maximale aantal apparaatonderdelen, dat samen mag worden getransporteerd, staat in de te gebruiken transportvoorschriften.

Het apparaat is voorzien van transportrollen voor een eenvoudig transport.

Het apparaat is voorzien van een handgreep voor eenvoudig transport.

Neem **vóór** elk transport de volgende instructies in acht:

- Schakel het apparaat uit.
- De netstekker van het netsnoer uit het stopcontact trekken door de stekker vast te pakken.
- Verwijder de resterende condens uit het apparaat.
- Gebruik het netsnoer niet als trektouw.
- Het apparaat alleen over vaste en gladde oppervlakken rollen.

Volg **na** elk transport de volgende instructies op:

- Plaats het apparaat na het transport rechtop.
- Laat het apparaat minimaal 12 uur stilstaan, zodat het koudemiddel zich kan verzamelen in de compressor. Het apparaat pas na 12 uur weer inschakelen! Anders kan de compressor beschadigd raken en het apparaat niet meer werken. In dit geval vervalt elke aanspraak op garantie.

Opslag

Vóór elke opslag de volgende aanwijzingen opvolgen:

- Verwijder de resterende condens uit het apparaat.
- De netstekker van het netsnoer uit het stopcontact trekken door de stekker vast te pakken.
- De buiten- en binnenunit samen met aangesloten verbindingsleiding opslaan.

Zorg voor de volgende opslagcondities als het apparaat niet wordt gebruikt:

- Bewaar het apparaat alleen in ruimten waar geen ontstekingsbron (bijv. open vlammen, ingeschakeld gastoestel of een elektrische kachel) aanwezig is.
- Het apparaat droog en tegen vocht en hitte beschermd opslaan.
- Het apparaat rechtopstaand opslaan op een locatie die beschermd is tegen stof en direct zonlicht.

- Bescherm het apparaat indien nodig met een hoes tegen binnendringen van stof.
- Plaats geen andere apparaten of voorwerpen op het apparaat, zodat beschadigingen aan het apparaat worden voorkomen.
- Batterijen verwijderen uit de afstandsbediening

Montage en in gebruik nemen

Leveromvang

- 1 x apparaat
- 2 x bevestigingsset
- 2 x bevestigingsband
- 2 x sleutel voor het losmaken van de snelkoppelingen
- 4 x plug en schroef
- 1 x afstandsbediening
- 1 x handleiding

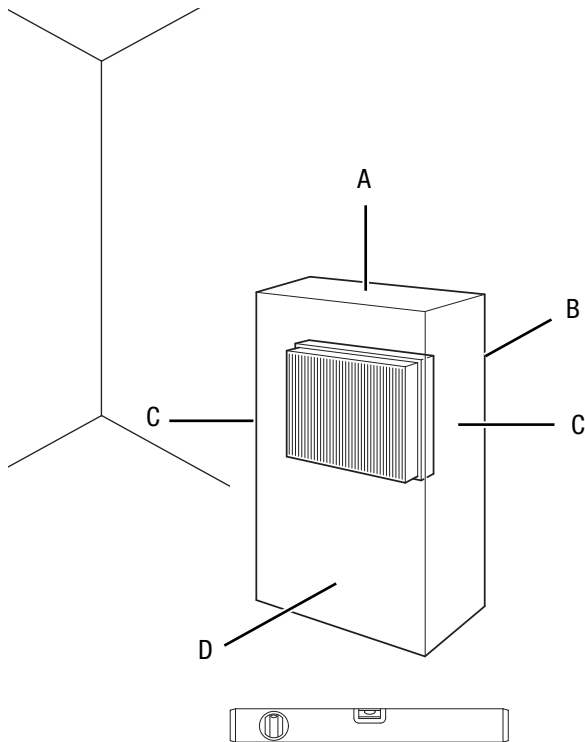
Apparaat uitpakken

1. Open de doos en het apparaat hieruit halen.
2. Verwijder de verpakking volledig van het apparaat.
3. Het netsnoer volledig afwikkelen. Controleer of het netsnoer niet is beschadigd en beschadig het niet bij het afwikkelen.

In gebruik nemen

Het apparaat is seriematig uitgerust met een 3,0 m lange verbindingsleiding (5) (nuttige lengte: 2,3 m), tussen binneneenheid en buiteneenheid.

Houd bij het opstellen van het apparaat rekening met de minimale afstanden t.o.v. wanden en objecten, volgens hoofdstuk technische gegevens.



- Controleer de toestand van het netsnoer voordat het apparaat weer in gebruik wordt genomen. Bij twijfel aan de probleemloze toestand hiervan, contact opnemen met de klantendienst.
- Plaats het apparaat stabiel op een stevige ondergrond.
- Voorkom struikelgevaar bij het leggen van het netsnoer of andere elektrische snoeren, vooral bij het opstellen van het apparaat middenin een ruimte. Gebruik snoerbruggen.
- Plaats het apparaat alleen in ruimtes waarin eventuele koudemiddelverliezen zich niet kunnen ophopen.
- Plaats het apparaat alleen in ruimten waar geen ontstekingsbron (bijv. open vlammen, ingeschakeld gastoestel of een elektrische kachel) aanwezig is.
- Zorg dat verlengsnoeren volledig zijn uit-/afgerold.
- Zorg dat de luchtinlaat en -uitlaat vrij zijn.
- Zorg dat gordijnen of andere voorwerpen de luchtstroming niet hinderen.

Plaats voor het eerste gebruik batterijen in de afstandsbediening.

Binneneenheid

De binneneenheid wordt op de gewenste locatie geplaatst, met de luchtuittlaatzijde gericht naar de ruimte, waarbij rekening wordt gehouden met de minimale afstanden.

Verbindingsleiding



Info

Aan de productzijde van de PAC 4600 leggen wij u in een video ook uit hoe u de verbindingsleidingen moet loskoppelen, resp. aansluiten en waarmee u hierbij rekening moet houden:



Gevaar

Brandbare koudemiddel difluormethaan (R32)!

Houd bij het installeren of bij onderhoud ontstekingsbronnen evenals open vlammen, ingeschakelde gastoestellen en elektrische kachels uit de buurt van de werkomgeving.



Waarschuwing

Het apparaat moet gedurende de gehele procedure van het net gescheiden zijn! Het mag pas weer in bedrijf worden genomen als alle verbindingen weer zijn hersteld en gecontroleerd. De bevestigingen en alle afdekkingen moeten eerst weer zijn aangebracht.

Let op

Het weglekken van koudemiddel draagt bij aan de klimaatverandering. Koudemiddel met een gering broeikaspotentieel dragen minder bij aan de opwarming van de aarde dan degene met een hoger broeikaspotentieel. Dit apparaat bevat koudemiddel met een broeikaspotentieel van 675. Hiermee heeft het weglekken van 1 kg van dit koudemiddel een 675 keer groter effect op de opwarming van de aarde dan 1 kg CO₂, over een periode van 100 jaar. Geen werkzaamheden aan de koudemiddelkringloop uitvoeren en het apparaat niet demonteren – maak altijd gebruik van vakpersoneel.

De verbindingsleiding kan door een open raam of een deurspleet naar buiten worden gelegd. De verbindingsleiding kan bij de buiteneenheid worden losgekoppeld en biedt zo de mogelijkheid deze door een opening in de wand (Ø min. 60 mm) te leggen. Houd bij het leggen van de verbindingsleiding rekening met het volgende:

- De verbindingsleiding mag nooit worden ingeklemd of dichtgeknikt.
- Er mag geen trekkracht of andere mechanische kracht worden uitgeoefend op de verbindingsleiding.
- De leidingisolatie en de beschermmantel mogen niet worden beschadigd.

Instructies voor het loskoppelen en aansluiten van de verbindingleiding:

- Het loskoppelen en verbinden van de leidingen mag alleen gebeuren door een gecertificeerd vakbedrijf voor koel- en koudetechniek.
- De apparaten slechts kort voor de montage scheiden en de apparaten niet langer gescheiden houden dan absoluut noodzakelijk is.
- Voordat de leidingen weer worden verbonden, moet worden gewaarborgd dat vuil, vochtigheid of andere vreemde voorwerpen de schroefkoppelingen niet nadelig kunnen beïnvloeden.
- Monteer na het verbinden van de leidingen altijd de bevestigingsbeugel.
- Het apparaat kan bij een correcte uitvoering van de werkzaamheden meerdere keren worden losgekoppeld en weer worden verbonden, zonder dat een noemenswaardige afname van de koelcapaciteit te verwachten is.

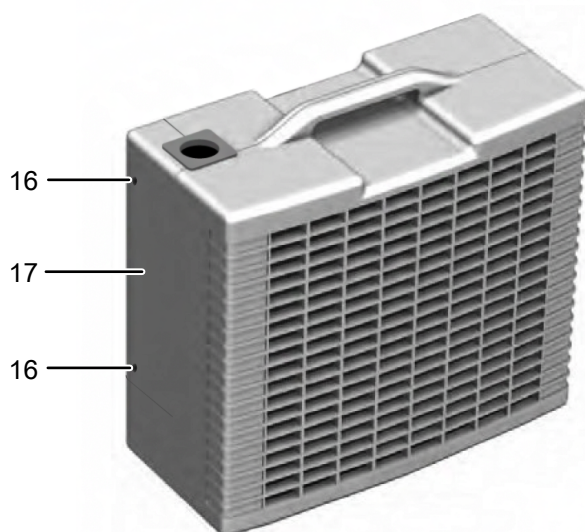


Info

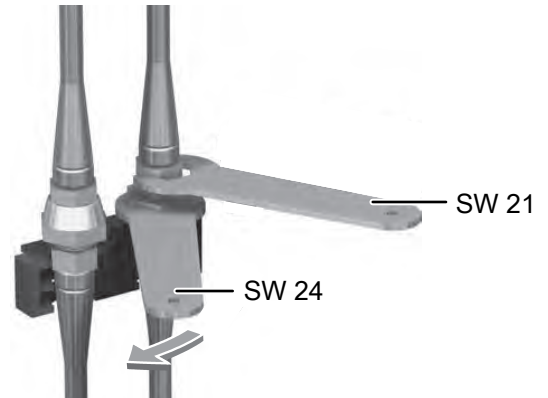
Voor het verbinden van de condensslang is een slangkoppeling nodig. Deze kunt u als accessoire gratis bestellen bij Trotec (artikelnummer: 7.310.000.346).

Ga voor het loskoppelen van de verbindingleidingen als volgt te werk:

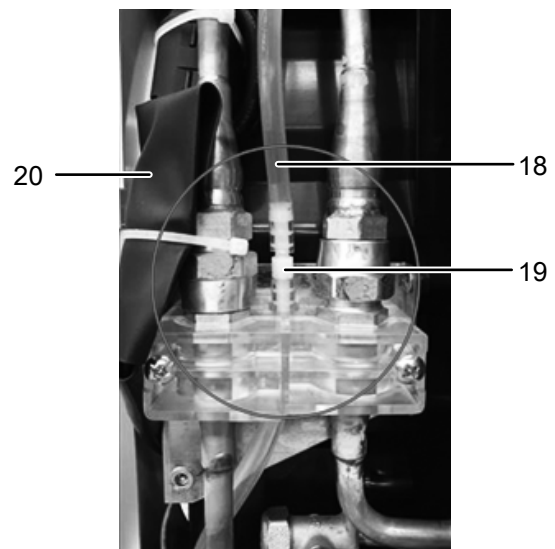
- ✓ Het apparaat is uitgeschakeld.
 - ✓ Het apparaat is van het net gescheiden.
 - ✓ De steeksleutels SW 21 en SW 24 liggen klaar.
 - ✓ Een zijknijptang (bijv. standaardmaat 140 mm) ligt klaar.
1. De schroeven (16) aan de achterzijde van het buiteneenheid verwijderen.
 2. Verwijder de afdekking (17) van het apparaat.



3. De linker en rechter wartelmoer losschroeven met de meegeleverde steeksleutel SW 24. Hierbij met een tweede steeksleutel SW 21 het koppeldingsdeel tegenhouden.
 - ⇒ Losschroeven, tot de verbinding is gescheiden.
 - ⇒ Koudemiddel kan met zacht sissen ontsnappen.



4. Beide slangen van elkaar lostrekken.
5. Is de slangkoppeling niet gemonteerd, de doorzichtige condensafvoerslang (18) met een zijknijptang doorknippen. Voor het verbinden van de slanguiteinde de slangkoppeling (19) gebruiken.
 - ⇒ Houd er rekening mee dat uit de condensafvoerslang nog restvloeistof kan komen.

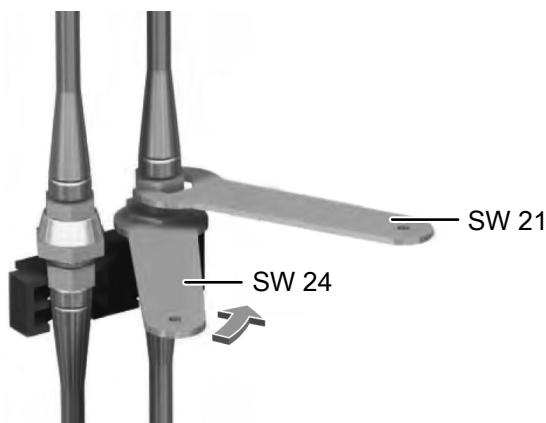


6. Druk op de borglip aan de zijkant van de stekkerverbinding en trek de stekker uit de stekkerbus. De stekkerverbinding bevindt zich onder de zwarte holte (20).
7. De bevestigingsbeugel losschroeven en de losgekoppelde verbindingleidingen verwijderen.

Zorg indien nodig voor een opening in de wand van \varnothing 60 mm voor de doorvoer van de verbindingleiding.

Na het opstellen, resp. de montage van de binneneenheid en de buiteneenheid, volgt het aansluiten van de verbindingsleiding op de buiteneenheid. Ga hierbij als volgt te werk:

- ✓ Het apparaat is uitgeschakeld.
 - ✓ Het apparaat is van het net gescheiden.
 - ✓ De steeksleutels SW 21 en SW 24 liggen klaar.
 - ✓ Een slangkoppeling (artikelnummer: 7.310.000.346) ligt klaar.
1. Leid de verbindingsleidingen in de buiteneenheid en bevestig ze met de bevestigingsbeugel. Zorg hierbij dat een voldoende lengte van de aan te sluiten leidingen is gewaarborgd.
 2. Verbind de stekerverbindingen en plaats ze onder de zwarte holte.
 3. De slanguiteinden van de condensslang verbinden met een slangkoppeling (artikelnummer: 7.310.000.346).
 4. Het koppelingsdeel in de wartelmoer steken.
 5. De linker en rechter wartelmoer vastschroeven met de meegeleverde steeksleutel SW 24. Hierbij met een tweede steeksleutel SW 21 het koppelingsdeel tegenhouden.
 - ⇒ Vastschroeven, tot de verbinding lekdicht is.
 - ⇒ Koudemiddel kan met zacht sissen ontsnappen.



Buiteneenheid

De buiteneenheid geeft de uit de ruimte getransporteerde warmte af aan de buitenlucht. Hiervoor kan de buiteneenheid op de vloer worden geplaatst of aan een buitenwand worden opgehangen.

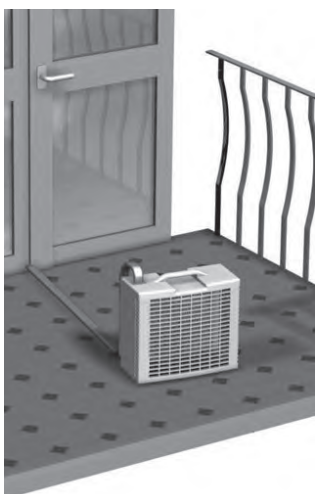
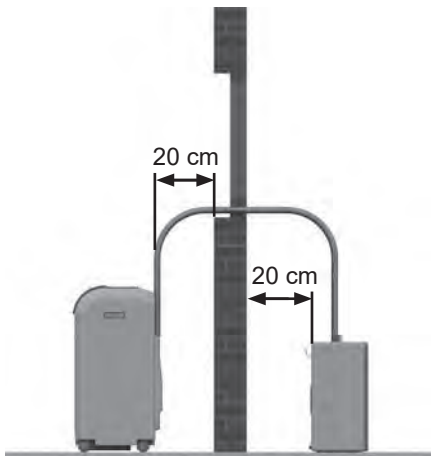
Let op

Afhankelijk van de weersomstandigheden kan aan de achterzijde van de buiteneenheid condenswater uit de condensafvoer stromen. Dit is normaal. Kies de montagelocatie van de buiteneenheid zodanig, dat door het uitstromende water geen schade kan ontstaan of verbind de aansluiting met een afvoer.

6. Controleer na het aansluiten van de verbindingsleidingen de lekdichtheid van de schroefkoppelingen, door de leidingen iets heen en weer te bewegen.
 - ⇒ De schroefverbindingen mogen niet los zijn en er mag geen sissend geluid te horen zijn.
7. Plaats de afdekking van weer op de achterzijde van de buiteneenheid.
8. Bevestig de afdekking met de schroeven.

Opstellen op de vloer

Om de buiteneenheid op een terras of een balkon te plaatsen, is het gebruik van bevestigingshulpmiddelen niet noodzakelijk. Plaats de buiteneenheid horizontaal, beschermd tegen direct zonlicht. De ondergrond moet vlak en sterk genoeg zijn. Hierbij een minimale afstand van 20 cm vanaf de luchtinlaatzijde tot de wand aanhouden. Een vrije luchtuitstroom moet gewaarborgd zijn (min. 50 cm afstand tot hindernissen). De verbindingsleiding wordt door een spleet bij een raam of deur geleid.



Montage tegen de buitenwand met wandhouder



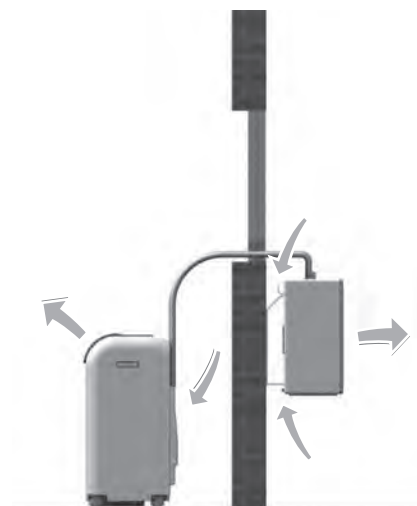
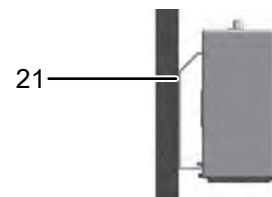
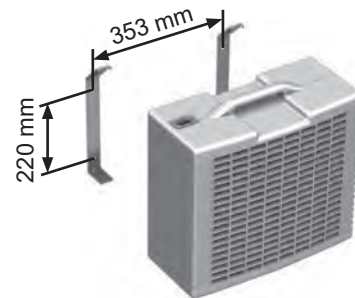
Waarschuwing

Een vallend apparaat kan letsel veroorzaken! Bij het transport en montage van het apparaat extra personen roepen om u te helpen. Ga niet onder het opgetilde apparaat staan. Zorg dat het apparaat stabiel genoeg aan de wand is bevestigd.

- Bevestig de meegeleverde wandhouders uit de bevestigingsset op de wand.
- Hang de buiteneenheid in de wandhouders en bevestig deze met de meegeleverde veiligheidsschroeven M4 (21).

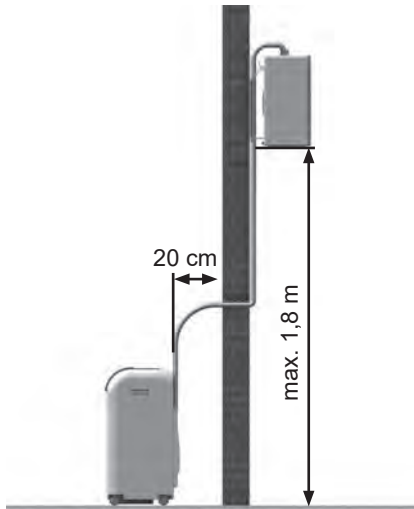
De wandhouders kunnen met de meegeleverde bevestigingselementen (pluggen 6 mm en schroeven) worden bevestigd.

Mochten deze niet geschikt zijn voor de aard van de wand, moet de klant zorgen voor bevestigingselementen met voldoende houdkracht. Zorg bij de montage dat de toevoerleiding niet wordt belast en de isolatie niet wordt beschadigd. De minimale afstanden aanhouden. De luchtuitlaat van binneneenheid en de buiteneenheid mag niet worden geblokkeerd.



Montagehoogte

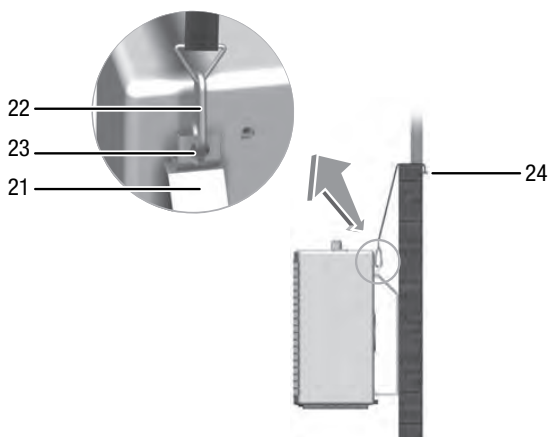
De buiteneenheid (onderkant) mag max. 1,8 m boven het opstelvlak van de binneneenheid worden gemonteerd. Wordt de buiteneenheid onder het opstelvlak van de binneneenheid gemonteerd, mag een hoogteverschil van 1,5 m niet worden overschreden.



Bevestiging op de buitenwand met bevestigingsbanden

De bevestiging van de buiteneenheid met bevestigingsbanden is een andere mogelijkheid voor het bevestigen van de buiteneenheid aan een wand of borstwering.

1. Hang de wandhouders aan de buiteneenheid en bevestig ze met de veiligheidsschroeven M4 (21).
2. Hang één kant van de bevestigingsbanden met de karabijnhaak (22) in de bevestigingsogen (23) van de buiteneenheid.
3. Hang het andere uiteinde van de bevestigingsbanden aan de door de klant aan de wand of de borstwering aan te brengen oogbouten (24). Zorg voor voldoende sterkte!



Luchtfilter plaatsen

Let op

Gebruik het apparaat nooit zonder geplaatst luchtfilter! Zonder luchtfilter vervuilt het apparaat inwendig, hierdoor kan de capaciteit worden verminderd en het apparaat worden beschadigd.

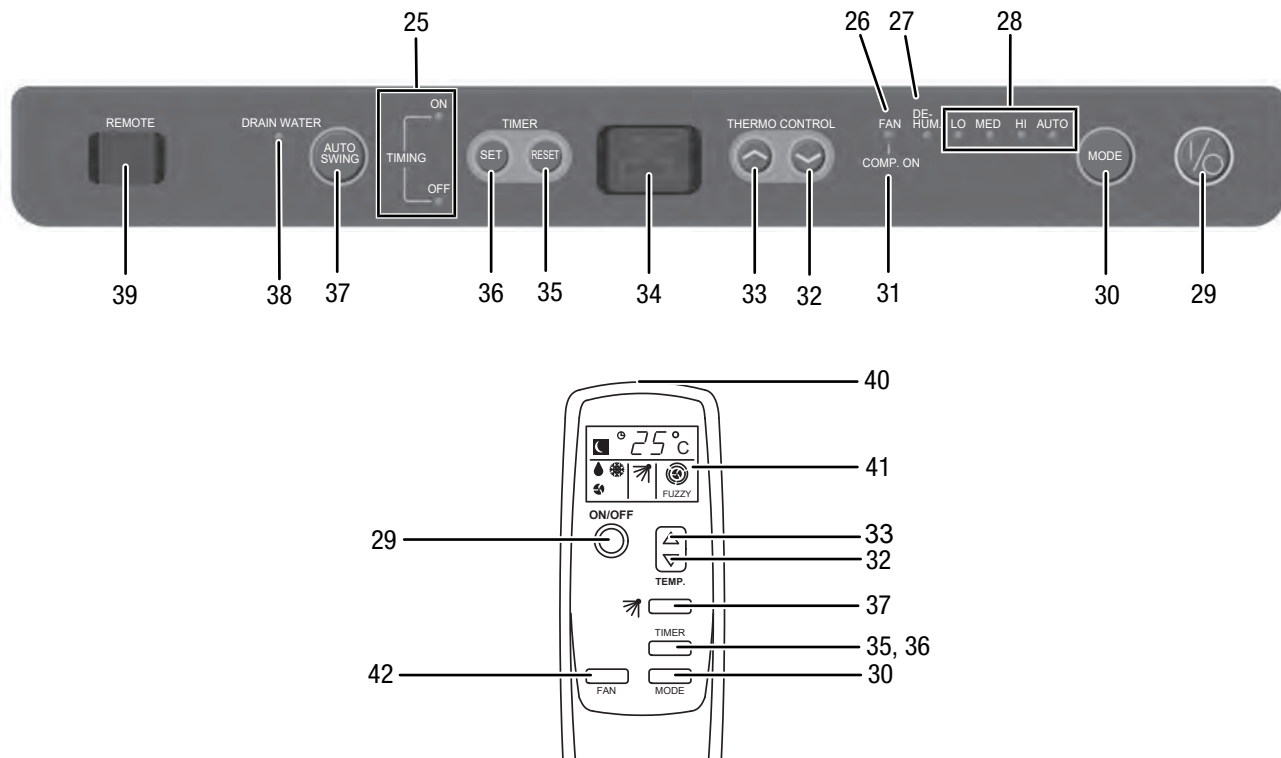


Netsnoer aansluiten

- Steek de netstekker in een volgens de voorschriften afgezekerd stopcontact.

Bediening

Bedieningspaneel



Nr.	Benaming	Functie
25	LED's <i>ON/OFF</i>	Branden bij geactiveerde, resp. gedeactiveerd timer-functie
26	LED <i>FAN</i>	Weergave van de bedrijfsmodus ventilatie
27	LED <i>DE-HUM</i>	Indicatie van de bedrijfsmodus ontvochtiging
28	LED's <i>Ventilatorsnelheid</i>	Tonen de actuele ventilatorsnelheid
29	Toets <i>ON/OFF</i>	Apparaat in- of uitschakelen
30	Toets <i>MODE</i>	Bedrijfsmodus kiezen: <i>Koeling</i> <i>Ontvochtiging</i> <i>Ventilatie</i>
31	LED <i>COMP. ON</i>	Compressorbedrijfsindicatie in de bedrijfsmodus koeling
32	Toets <i>Waarde verlagen</i>	Doeltemperatuur (16 °C tot 30 °C) voor de koeling verlagen
33	Toets <i>Waarde verhogen</i>	Doeltemperatuur (16 °C tot 30 °C) voor de koeling verhogen
34	Segmentweergave	Weergave van de doeltemperatuur in de bedrijfsmodus koeling Weergave van de resttijd van de timer Weergave van de foutcodes, zie hoofdstuk defecten en storingen
35	Toets <i>RESET</i>	Timer-functie resetten
36	Toets <i>SET</i>	Timer-functie <i>Automatisch inschakelen</i> in stappen van 1 uur (1 uur tot en met 24 uur) Timer-functie <i>Automatisch uitschakelen</i> in stappen van 1 uur (1 uur tot en met 24 uur)
37	Toets <i>AUTO SWING</i>	Swing-functie in- of uitschakelen
38	LED <i>DRAIN WATER</i>	Indicatie condensreservoir legen
39	Ontvanger voor afstandsbediening	Ontvangt het infraroodsignaal van de afstandsbediening
40	Zender/ontvanger afstandsbediening	Communicatie tussen apparaat en afstandsbediening via infraroodsignaal
41	Display	Weergave van de verschillende apparaatfuncties
42	Toets <i>FAN</i>	Ventilatorsnelheid instellen

Apparaat inschakelen

1. Nadat het apparaat klaar voor gebruik is opgesteld, zoals in het hoofdstuk in gebruik nemen is beschreven, kan het worden ingeschakeld.
2. Druk op de toets *ON/OFF* (29).
⇒ Het apparaat wordt ingeschakeld.
3. Kies de gewenste bedrijfsmodus.

Het apparaat wordt automatisch uitgeschakeld als het condensreservoir vol is. De LED *DRAIN WATER* (38) knippert en een akoestisch signaal klinkt.

Bedrijfsmodi instellen

Het apparaat heeft de volgende bedrijfsmodi:

- Koeling
- Ventilatie
- Ontvochtiging

Koeling

In de bedrijfsmodus *Koeling* wordt de ruimte afgekoeld tot een gewenste doeltemperatuur.

Standaardinstelling is de bedrijfsmodus *Koeling*:

1. Druk herhaaldelijk op de toets *MODE* (30), tot de *FAN* (26), resp. *DE-HUM* (27) uit gaat.
2. Druk op de toets *Waarde verlagen* (32) of *Waarde verhogen* (33), voor het instellen van de gewenste doeltemperatuur.
⇒ De compressor wordt indien nodig ingeschakeld en de LED *COMP. ON* (31) brandt.
3. Kies met toets *FAN* (42) de gewenste ventilatorsnelheid: *AUTO* (afstandsbediening *FUZZY*), *HI*, *MED* of *LO*.

Ventilatie

In de bedrijfsmodus *Ventilatie* circuleert de ruimtelucht en vindt geen koeling, resp. ontvochtiging plaats.

1. Druk op de toets *MODE* (30), tot de LED *FAN* (26) brandt.
2. Kies met toets *FAN* (42) de gewenste ventilatorsnelheid: *AUTO* (afstandsbediening *FUZZY*), *HI*, *MED* of *LO*.

Ontvochtiging

In de bedrijfsmodus *Ontvochtiging* wordt de luchtvochtigheid in de ruimte verlaagd.

- ✓ Het apparaat is uitgeschakeld.
1. De binneneenheid en de buiteneenheid samen op in de te ontvochtigen ruimte plaatsen. Zorg dat de binneneenheid geen warme lucht van de buiteneenheid aanzuigt.
Hang de buiteneenheid niet mechanisch aan de binneneenheid.
 2. Haal de condensafvoerslang aan de achterkant van de binneneenheid uit de houder en verwijder de plug.
 3. Het condens met verval afvoeren naar een afvoer of een voldoende gedimensioneerd reservoir.
⇒ Het ontstane condens wordt niet naar de buiteneenheid gepompt.
 4. Druk op de toets *ON/OFF* (29).

5. Met toets *Waarde verlagen* (32) de laagste doeltemperatuur instellen.
6. Druk op de toets *MODE* (30), tot de LED *DE-HUM* (27) brandt.



Info

Wordt het apparaat gebruikt in een zeer vochtige omgeving, moet het ontstane condens regelmatig worden afgevoerd.

Timer instellen

De timer werkt op twee manieren:

- Automatisch inschakelen na een vooringesteld aantal uren.
- Automatisch uitschakelen na een vooringesteld aantal uren.

De functie kan in alle bedrijfsmodi en tijdens standby-modus worden ingesteld.

Het aantal uren kan tussen 1 en 24 uur liggen en in stappen van 1 uur worden ingesteld.

Let op

Het apparaat mag niet onbewaakt in een vrij toegankelijke ruimte worden gebruikt, als de timer actief is.

Automatisch inschakelen

- ✓ Het apparaat is uitgeschakeld.
1. Druk op de toets *SET* (36), tot het gewenste aantal uren in de segmentweergave (34) wordt weergegeven.
⇒ Het gewenste aantal uren knippert.
 2. Druk op de toets *Waarde verlagen* (32), resp. *Waarde verhogen* (33), voor het instellen van de gewenste doeltemperatuur.
 3. Druk op de toets *MODE* (30), voor het instellen van de gewenste bedrijfsmodus.
⇒ De LED voor de gewenste bedrijfsmodus brandt.
⇒ De LED *ON* (25) brandt.
⇒ De timer is ingesteld op het gewenste aantal uren.
⇒ Het apparaat start na de ingestelde tijd in de ingestelde bedrijfsmodus.
 4. Druk op de toets *RESET* (35), voor het deactiveren van de timer-functie.
⇒ De LED *OFF* (25) brandt.

Opmerkingen voor automatisch inschakelen:

- Het scheiden van de voedingsspanning zorgt voor het wissen van de instellingen voor het automatisch inschakelen.
- Het handmatig inschakelen van het apparaat deactiveert het automatisch inschakelen.

Automatisch uitschakelen

- ✓ Het apparaat is ingeschakeld.
- 1. Druk op de toets *SET* (36), tot het gewenste aantal uren in de segmentweergave wordt weergegeven.
 - ⇒ De LED *ON* (25) brandt.
 - ⇒ De timer is ingesteld op het gewenste aantal uren.
 - ⇒ Het apparaat werkt, tot de vooringestelde tijd tot het uitschakelen is verstreken.
- 2. Druk op de toets *RESET* (35), voor het deactiveren van de timer-functie.
 - ⇒ De LED *OFF* (25) brandt.

Aanwijzingen bij automatisch uitschakelen:

- Het drukken op de toets *ON/OFF* (29) deactiveert het automatisch uitschakelen.

Swing-functie

De swing-functie kan indien nodig bij alle bedrijfsmodi als extra worden ingeschakeld.

Met de swing-functie wordt de luchtuitlaat (3) automatisch bewogen en zorgt zo voor een doorlopende luchtcirculatie.

1. Druk op de toets *AUTO SWING* (37).
 - ⇒ De ventilatielamellen bewegen doorlopend op en neer.
2. Druk opnieuw op de toets *AUTO SWING* (37), voor het stoppen van de ventilatielamellen in een bepaalde stand, resp. voor het uitschakelen van de swing-functie.

Buiten gebruik stellen



Waarschuwing voor elektrische spanning

Raak de netstekker niet aan met vochtige of natte handen.

Schakel het werkende apparaat nooit uit door het uit het stopcontact trekken van het netsnoer.

Laat het apparaat 2 - 3 uur in de bedrijfsmodus ventilatie draaien als u het apparaat gedurende een langere tijd, bijv. gedurende de winter, buiten gebruik stelt. Hierdoor wordt het restvocht uit het apparaat getransporteerd. Ga als volgt voor werk voor het buiten gebruik stellen:

1. Schakel het apparaat uit.
2. De netstekker van het netsnoer uit het stopcontact trekken door de netstekker vast te pakken.
3. Leeg het condensreservoir via de condensafvoerslang bij de condensafvoer (12) aan de achterkant van de binneneenheid en via de plug bij de buiteneenheid.
4. Reinig het apparaat volgens het hoofdstuk onderhoud.
5. Het apparaat opslaan volgens het hoofdstuk opslag.

Defecten en storingen

Het apparaat is tijdens de productie meerdere keren op een goede werking getest. Mochten er desondanks storingen ontstaan, controleer het apparaat dan op basis van de volgende lijst.

Het apparaat start niet:

- Controleer de netaansluiting.
- Controleer het netsnoer en de stekker op beschadigingen. Constaneert u beschadigingen, probeer dan niet het apparaat weer in gebruik te nemen.
Is het netsnoer van dit apparaat beschadigd, dan moet dit door de fabrikant of diens klantendienst of door een vergelijkbaar gekwalificeerde persoon worden vervangen, zodat gevaren worden voorkomen.
- Controleer de afzekering van de gebouwinstallatie.
- De bedrijfstemperatuur in het hoofdstuk technische bijlage aanhouden.
- Het condensreservoir kan vol zijn. Indien nodig het condensreservoir legen. De LED *DRAIN WATER* (38) mag niet gaan branden.
- Wacht 10 minuten, voordat u het apparaat opnieuw start. Mocht het apparaat niet opstarten, laat dan een elektrische controle uitvoeren door gespecialiseerd bedrijf of door Trotec.

Het apparaat werkt zonder of met een gereduceerde koelcapaciteit:

- Controleer of de bedrijfsmodus *Koeling* is ingesteld.
- Controleer de stand van de ventilatielamellen. De ventilatielamellen moeten zo ver mogelijk geopend zijn.
- Controleer de luchtfilter(s) op vervuilingen. Luchtfilter(s) indien nodig reinigen, resp. vervangen.
- Controleer de minimale afstanden t.o.v. wanden en objecten. Zet het apparaat evt. verder in de ruimte.
- Controleer de temperatuurinstellingen op het apparaat. Verlaag de ingestelde temperatuur, als deze boven de ruimtetemperatuur ligt.
- Controleer de buitenunit van het apparaat op vervuilingen. Indien nodig de lamellen aan de binnenzijde van de buitenunit reinigen.

Het apparaat maakt herrie, resp. trilt:

- Controleer of het apparaat recht op en stabiel staat.
- Controleer of de ophanging en wandhouders van de buitenunit waterpas zijn en of alle schroeven zijn aangehaald.

Condenslekkage:

- Controleer het apparaat op lekkages.

De compressor start niet:

- Controleer of de oververhittingsbeveiliging van de compressor is geactiveerd. Scheid het apparaat van het stroomnet en laat het ca. 10 minuten afkoelen voordat het weer aansluit op het stroomnet.
- Controleer of de omgevingstemperatuur overeenkomt met de doeltemperatuur (in de bedrijfsmodus *Koeling*). De compressor schakelt pas in, als deze temperatuur is bereikt.
- De compressor start evt. met 3 minuten vertraging, omdat deze een interne beveiliging heeft tegen directe herinschakeling.

Het apparaat wordt zeer heet, maakt herrie, resp. verliest capaciteit:

- Controleer de luchtinlaten en het luchtfilter op vervuilingen. Verwijder uitwendige vervuilingen.
- Controleer het apparaat uitwendig op vervuilingen (zie hoofdstuk onderhoud). Laat een inwendig vervuild apparaat reinigen door een gespecialiseerd bedrijf op het gebied van koel- en koudetechniek of door Trotec.

Het apparaat reageert niet op de infrarood-afstandsbediening:

- Controleer of de afstand van de afstandsbediening t.o.v. het apparaat te groot is en verklein de afstand, indien noodzakelijk.
- Zorg dat er geen hindernissen, zoals meubels of muren, zijn tussen apparaat en afstandsbediening. Zorg voor zichtcontact tussen apparaat en afstandsbediening.
- Controleer de laadtoestand van de batterijen en vervang ze, indien noodzakelijk.
- Controleer of de polen van de batterijen in de juiste richting liggen als de batterijen net zijn vervangen.

Let op

Wacht na alle onderhouds- en reparatiewerkzaamheden minimaal 3 minuten. Schakel het apparaat daarna weer in.

Werkt het apparaat na deze controles nog niet probleemloos:

Neem contact op met de klantenservice. Breng het apparaat indien nodig voor reparatie naar een gespecialiseerd bedrijf op het gebied van koel- en koudetechniek of naar Trotec.

Foutcodes

Bij een storing wordt een foutcode weergegeven op de segmentweergave (34). Bij de volgende storingsmeldingen contact opnemen met de klantenservice. Breng het apparaat voor reparatie naar een gespecialiseerd bedrijf op het gebied van koel- en koudetechniek of naar Trotec.

Foutcode	Foutbeschrijving	Mogelijke oorzaak / verhelpen van de fout
01	Communicatiefout tussen printplaat bij binneneenheid en buiteneenheid	<ul style="list-style-type: none"> Controleer de 6-aderige verbinding en de stekercontacten CN202 (PCB 2) - CN109 (PCB 3). Vervang de verbindingkabel, indien nodig. Vervang de hoofdprintplaat (PCB 3).
02	Sensor ruimtetemperatuur defect	<ul style="list-style-type: none"> Vervang de sensor THRA (PCB 2).
03	Sensor verdampers defect	<ul style="list-style-type: none"> Vervang de sensor THEP (PCB 2).
32	Sensor vloeistofleiding defect Overtemperatuur vloeistofleiding	<ul style="list-style-type: none"> De sensor THOP (PCB 3) is defect als de fout binnen een minuut na het inschakelen van het apparaat verschijnt. In dit geval de sensor vervangen. Verschijnt de fout pas na enige bedrijfstijd, zijn de volgende oorzaken mogelijk: <ul style="list-style-type: none"> Koudemiddelgebrek Defect van de ventilatormotor bij buiteneenheid <p>Opmerking: Stijgt de temperatuur bij de sensor THOP naar meer dan 58 °C, schakelt het apparaat uit en verschijnt de foutcode 32 op de segmentweergave.</p>
33	Sensor-compressor defect	<ul style="list-style-type: none"> Controleer het sensor THCT (PCB 3) en vervang deze indien nodig. Controleer de temperatuur bij de compressor. Er kan sprake zijn van overtemperatuur. Controleer of de buitentemperatuur te hoog is (zie technische gegevens). Controleer of de ventilator van de buiteneenheid probleemloos draait.
35	Toerentalregeling van compressor defect	<ul style="list-style-type: none"> De compressor kan defect zijn. Vervang de IPM-printplaat (PCB 4).
36	Heetgastemperatuur bij de compressor te hoog	<ul style="list-style-type: none"> De compressor kan defect zijn. Controleer de temperatuur bij de compressor. Er kan sprake zijn van overtemperatuur. Controleer of de buitentemperatuur te hoog is (zie technische gegevens). Controleer of de ventilator van de buiteneenheid probleemloos draait.
37	Temperatuur vloeistofleiding te hoog	<ul style="list-style-type: none"> Zie foutcode 32
38	Wisselspanning op hoofdprintplaat (PCB 3) te laag. Transformator op printplaat niet OK.	<ul style="list-style-type: none"> Vervang de hoofdprintplaat (PCB 3).
39	Wisselspanning op hoofdprintplaat (PCB 3) te hoog. Transformator op printplaat niet OK.	<ul style="list-style-type: none"> Vervang de hoofdprintplaat (PCB 3).
40	Gebrekkige stroomopname hoofdprintplaat	<ul style="list-style-type: none"> Vervang de hoofdprintplaat (PCB 3).
41	IPM printplaat communicatiefout	<ul style="list-style-type: none"> Controleer de 5-aderige verbindingleiding en de contacten: CN1 (PCB 4) - CN111 (PCB 3) en CN2 (PCB 4) - CN110 (PCB 3).
42	IPM-printplaat defect	<ul style="list-style-type: none"> Vervang de IPM-printplaat.
43	IPM-printplaat DC overspanning	<ul style="list-style-type: none"> Vervang de IPM-printplaat.

Foutcode	Foutbeschrijving	Mogelijke oorzaak / verhelpen van de fout
44	IPM-module gebrekkige stroomopname	<ul style="list-style-type: none">• Vervang de IPM-printplaat.
45	Netvoeding over- of onderspanning	<ul style="list-style-type: none">• Controleer de netvoeding.
46	IPM algemene fout	<ul style="list-style-type: none">• Vervang de IPM-printplaat.
47	PFC-module op IPM-printplaat defect	<ul style="list-style-type: none">• Vervang de IPM-printplaat.

Onderhoud

Onderhoudsintervallen

Onderhouds- en verzorgingsinterval	Altijd voor het in gebruik nemen	Indien nodig	Minimaal elke 2 weken	Minimaal elke 4 weken	Minimaal elke 6 maanden	Minimaal jaarlijks
Aanzuig- en uitblaasopeningen op vervuilingen en vreemde objecten controleren, indien nodig reinigen	X			X		
Uitwendige reiniging		X				X
Visuele controle van het inwendige van het apparaat op vervuilingen		X				X
Luchtfilter op vervuilingen en vreemde objecten controleren, indien nodig reinigen resp. vervangen	X		X			
Luchtfilter vervangen					X	
Op beschadigingen controleren	X					
Bevestigingsschroeven controleren		X				X
Proefdraaien						X
Condensreservoir en afvoerslang leegmaken		X				

Onderhouds- en verzorgingsrapport

Apparaattype:

Apparaatnummer:

Onderhouds- en verzorgingsinterval	1	2	3	4	5	6	7	8	9	10	11	12	13	14	15	16
Luchtinlaat en -uitlaat op vervuilingen en vreemde objecten controleren, indien nodig reinigen																
Aanzuig- en uitblaasopeningen op vervuilingen en vreemde objecten controleren, indien nodig reinigen																
Uitwendige reiniging																
Visuele controle van het inwendige van het apparaat op vervuilingen																
Luchtfilter vervangen																
Bevestigingsschroeven controleren																
Proefdraaien																
Condensreservoir en afvoerslang leegmaken																
Opmerkingen																

1. Datum: Handtekening:	2. Datum: Handtekening:	3. Datum: Handtekening:	4. Datum: Handtekening:
5. Datum: Handtekening:	6. Datum: Handtekening:	7. Datum: Handtekening:	8. Datum: Handtekening:
9. Datum: Handtekening:	10. Datum: Handtekening:	11. Datum: Handtekening:	12. Datum: Handtekening:
13. Datum: Handtekening:	14. Datum: Handtekening:	15. Datum: Handtekening:	16. Datum: Handtekening:

Werkzaamheden voor aanvang van het onderhoud



Waarschuwing voor elektrische spanning

Raak de netstekker niet aan met vochtige of natte handen.

- Schakel het apparaat uit.
- De netstekker van het netsnoer uit het stopcontact trekken door de stekker vast te pakken.



Waarschuwing voor elektrische spanning

Werkzaamheden waarvoor het openen van het apparaat noodzakelijk is, mogen uitsluitend door geautoriseerde vakbedrijven of door Trotec worden uitgevoerd.

Koudemiddelkringloop



Gevaar

Brandbare koudemiddel difluormethaan (R32)!

Houd bij het installeren of bij onderhoud ontstekingsbronnen evenals open vlammen, ingeschakelde gastoestellen en elektrische kachels uit de buurt van de werkomgeving.

- De gehele koudemiddelkringloop is een onderhoudsvrij, hermetisch gesloten systeem en mag alleen door gespecialiseerde bedrijven op het gebied van koude- en klimaattechniek of door Trotec worden onderhouden, resp. gerepareerd.

Veiligheidssymbolen en plaatjes op het apparaat

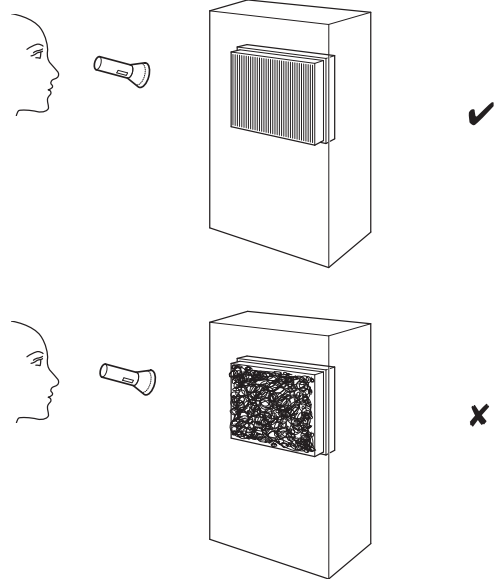
Controleer regelmatig de veiligheidssymbolen en plaatjes op het apparaat. Vervang onleesbare veiligheidssymbolen!

Behuizing reinigen

Reinig de behuizing met een vochtige, zachte en pluisvrije doek. Zorg dat geen vocht in de behuizing komt. Zorg dat elektrische onderdelen niet in contact komen met vocht. Gebruik geen agressieve reinigingsmiddelen, bijv. reinigungs-sprays, oplosmiddelen, alcoholhoudende reinigingsmiddelen of schuurmiddelen voor het bevochtigen van de doek.

Visuele controle van het inwendige van het apparaat op vervuilingen

1. Verwijder het luchtfilter.
2. Schijn met een zaklamp in de openingen van het apparaat.
3. Controleer het inwendige van het apparaat op vervuilingen.
4. Ziet u een dikke stoflaag, laat dan het inwendige van het apparaat reinigen door een gespecialiseerd bedrijf op het gebied van koel- en koudetechniek of door Trotec.
5. Plaats het luchtfilter weer.



Luchtfilter reinigen

Het luchtfilter moet worden gereinigd, zodra het vervuild is. Dit is bijv. merkbaar aan een gereduceerde capaciteit (zie hoofdstuk defecten en storingen).



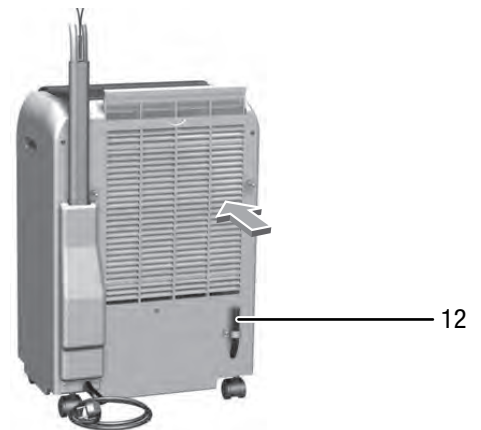
Waarschuwing

Controleer of het luchtfilter niet versleten of beschadigd is. De hoeken en randen van het luchtfilter mogen niet zijn vervormd of afgerond. Controleer voor het weer plaatsen van het luchtfilter of het onbeschadigd en droog is!

1. Verwijder het luchtfilter uit het apparaat.



2. Verwijder de condensafvoer (12) uit de bevestigingsclip.



2. Maak het filter schoon met een zachte, licht bevochtigde, pluisvrije doek. Is het filter sterk vervuild, maak het dan schoon met warm water, vermengd met een neutraal reinigingsmiddel.
3. Laat het filter volledig drogen. Plaats geen nat filter in het apparaat!
4. Plaats het luchtfilter weer in het apparaat.



3. Verwijder de rubberplug uit de condensafvoerslang.
4. Laat het condens volledig weglopen.
⇒ De LED *DRAIN WATER* (38) gaat uit, zodra het condens is afgevoerd..
5. Plaats de rubberplug weer in de condensafvoer. Zorg dat de rubberplug goed vastzit, omdat anders ongecontroleerde waterlekage kan ontstaan.
6. Steek de condensafvoer (12) weer in de bevestigingsclip.

Activiteiten na het onderhoud

Wilt u het apparaat verder gebruiken:

- Laat het apparaat minimaal 12 uur stilstaan, zodat het koudemiddel zich kan verzamelen in de compressor. Het apparaat pas na 12 uur weer inschakelen! Anders kan de compressor beschadigd raken en het apparaat niet meer werken. In dit geval vervalt elke aanspraak op garantie.
- Het apparaat weer aansluiten door de netstekker in het stopcontact te steken.

Gebruikt u het apparaat langere tijd niet:

- Het apparaat opslaan volgens het hoofdstuk transport en opslag.

Condens afvoeren (handmatig legen)

In de bedrijfsmodus *Koeling* en *Ontvochtiging* ontstaat condens, dat voor het grootste deel via de afvoerlucht wordt afgevoerd.

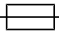
Het resterende condens verzamelt zich in een reservoir in de behuizing. Het condens moet regelmatig worden verwijderd.

Verzamelt zich teveel condens, schakelt het apparaat uit en signaleert dit via de LED *DRAIN WATER* (38). Daarnaast klinkt 8 x een kort akoestisch signaal.

1. Transporteer, resp. rol de binneneenheid voorzichtig naar een geschikte locatie, voor het laten weglopen van het condens (bijv. een afvoer) of zet een geschikt opvangreservoir klaar onder de condensafvoer.

Technische bijlage

Technische gegevens

Parameter	Waarde
Model	PAC 4600
Nominale koelcapaciteit ¹⁾	4,30 kW (1,80 kW tot 4,60 kW)
Energie-efficiëntieklasse ¹⁾	B
Energie-efficiëntiewaarde EER ¹⁾	4,7
Jaarlijks energieverbruik, Q _{CE}	318 kWh
Toepassingsbereik (ruimte-inhoud), ca.	120 m ³
Instelbereik binnenunit	+16 °C tot +30 °C / 35% r. v. tot 80% r. v.
Werkbereik buitenunit	+21 °C tot +43 °C / 35% r. v. tot 80% r. v.
Koudemiddel	R32 ³⁾
Koudemiddelvulhoeveelheid	0,97 kg
GWP-factor	675
CO ₂ -equivalent	0,66 t
Druk zuigzijde	1,16 MPa
Druk uitlaatzijde	4,2 MPa
Toegestane druk max.	4,2 MPa
Condenspomp, pompopbrengst max.	1800 mm mwk
Luchtvolumestroom per snelheidsniveau, binnenunit	350 / 450 / 550 m ³ /uur
Luchtdebiet per snelheidsniveau, buitenunit	750 / 930 m ³ /uur
Geluidsdrukkniveau per snelheid, binnenunit ²⁾	47 / 50 / 54 dB(A)
Geluidsvermogen max., binnenunit / buitenunit	57 / 62 dB(A)
Voedingsbron	230 V / 1~ / 50 Hz
Beschermingsgraad binnenunit / buitenunit	IP24 / IPX4
Nominaal opgenomen elektrisch vermogen ¹⁾	1,37 kW
Nominaal opgenomen stroom ¹⁾	5,82 A
Elektrische aanloopstroom, LRA	8,00 A
Zekering 	T 16 A
Condenspomp, pompopbrengst	50 - 200 ml/uur

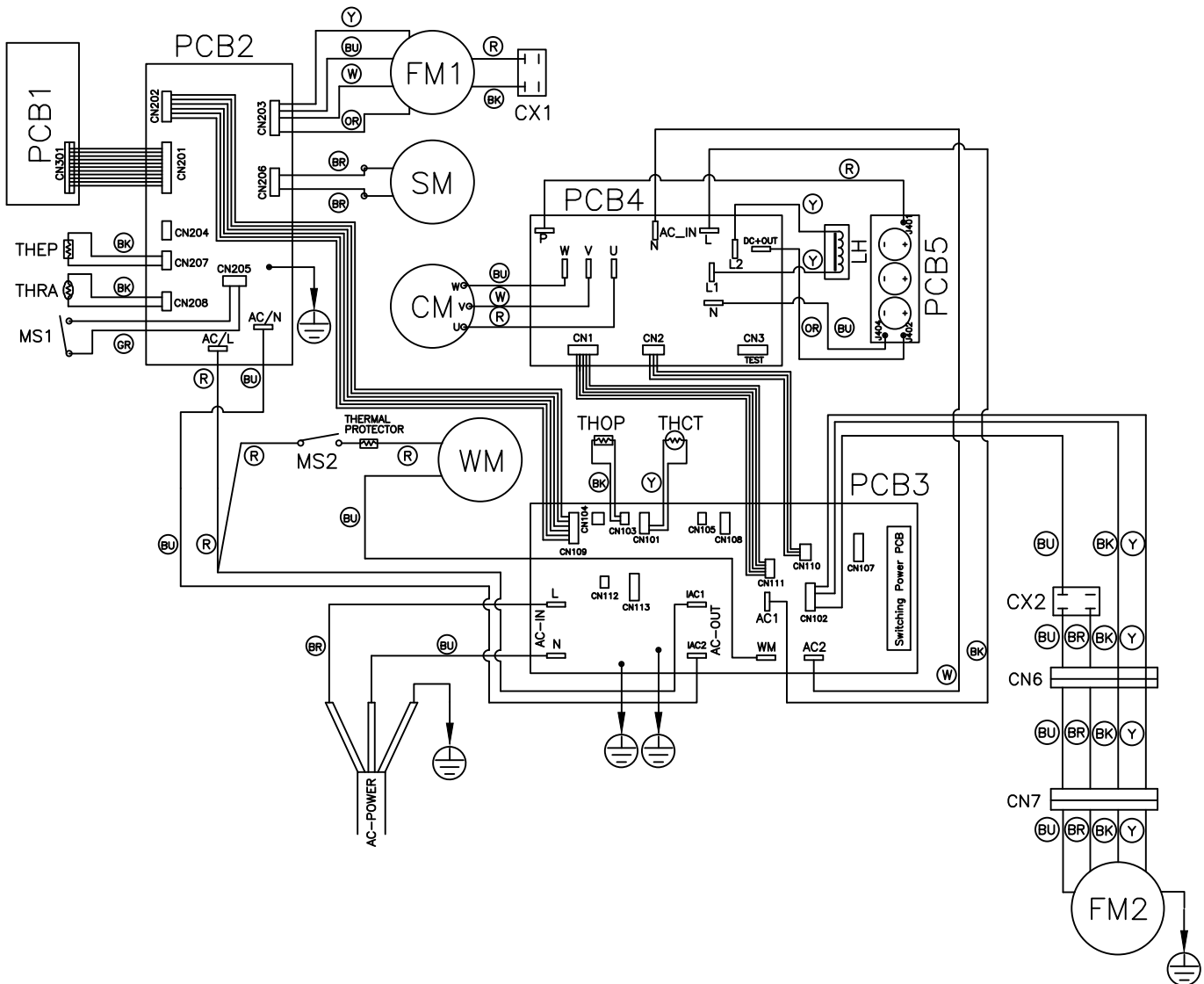
Parameter	Waarde
Koudemiddelleiding, lengte	3000 mm, bruikbaar: 2300 mm
Afmetingen binnenunit (lengte x breedte x hoogte)	335 x 470 x 695 mm
Afmetingen buitenunit (lengte x breedte x hoogte)	230 x 510 x 490 mm
Minimale afstand t.o.v. wanden en objecten:	Boven (A): 20 cm Achter (B): 20 cm Zijkant (C): 20 cm Voor (D): 20 cm
Gewicht binnenunit	38 kg
Gewicht buitenunit	12 kg
Batterij voor afstandsbediening	Type LR03 / AAA - 1,5 V

¹⁾ Luchtinlaattemperatuur: Droge kogel 27 °C / natte kogel 19 °C, buitentemperatuur: Droge kogel 35 °C / natte kogel 24 °C, max. luchtdebiet

²⁾ Afstand 1 m vrije ruimte

³⁾ Bevat broeikasgas volgens Kyoto-protocol (zie hiervoor ook de opmerking in het hoofdstuk "Verbindingsleiding")

Elektrisch schema



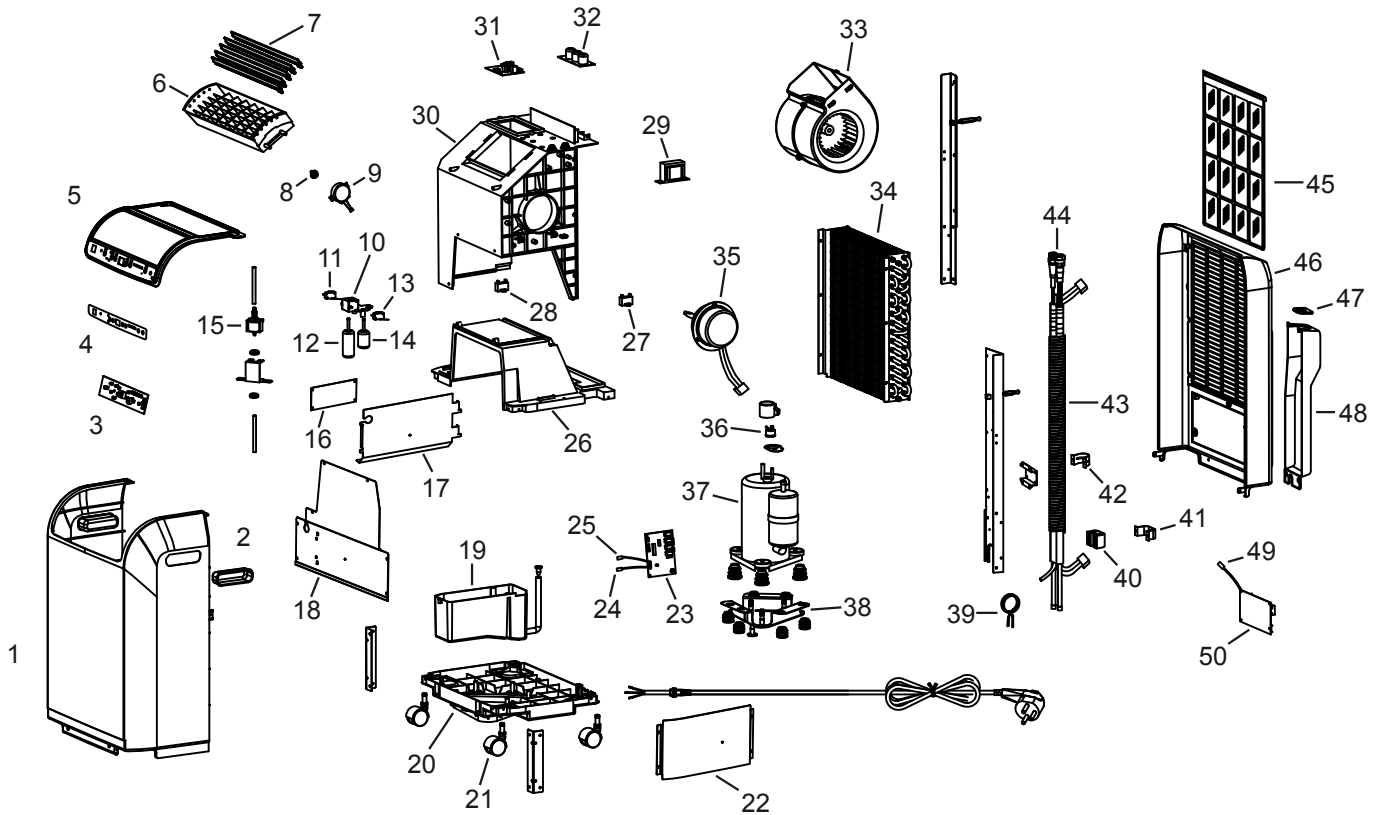
PCB1:	Toetsenbordprintplaat	THCT:	Sensor compressortemperatuur
PCB2:	Besturingsprint	THEP:	Sensor verdampers
PCB3:	Hoofdprintplaat	THOP:	Sensor compressoreindtemperatuur
PCB4:	IPM beveiligingsprintplaat	THRA:	Sensor ruimtetemperatuur
PCB5:	Condensorprintplaat	WM:	Condenspomp
CM:	Compressor	Kleurcode:	
CX1:	Condensator verdamperventilator	BK:	zwart
CX2:	Condensator condensorventilator	BR:	bruin
FM1:	Verdamperventilator	BU:	blauw
FM2:	Condensorventilator	GR:	grijs
LH:	Reactor	OR:	oranje
MS1:	Microschakelaar storing (reservoir vol)	R:	Rood
MS2:	Microschakelaar condenspomp	W:	wit
SM:	Swing-motor	Y:	geel

Reserveonderdeeloverzicht en reserveonderdeellijst - binneneenheid:



Info

De positienummers van de reserveonderdelen verschillen van de in de gebruiksaanwijzing gebruikte positienummers van de onderdelen.



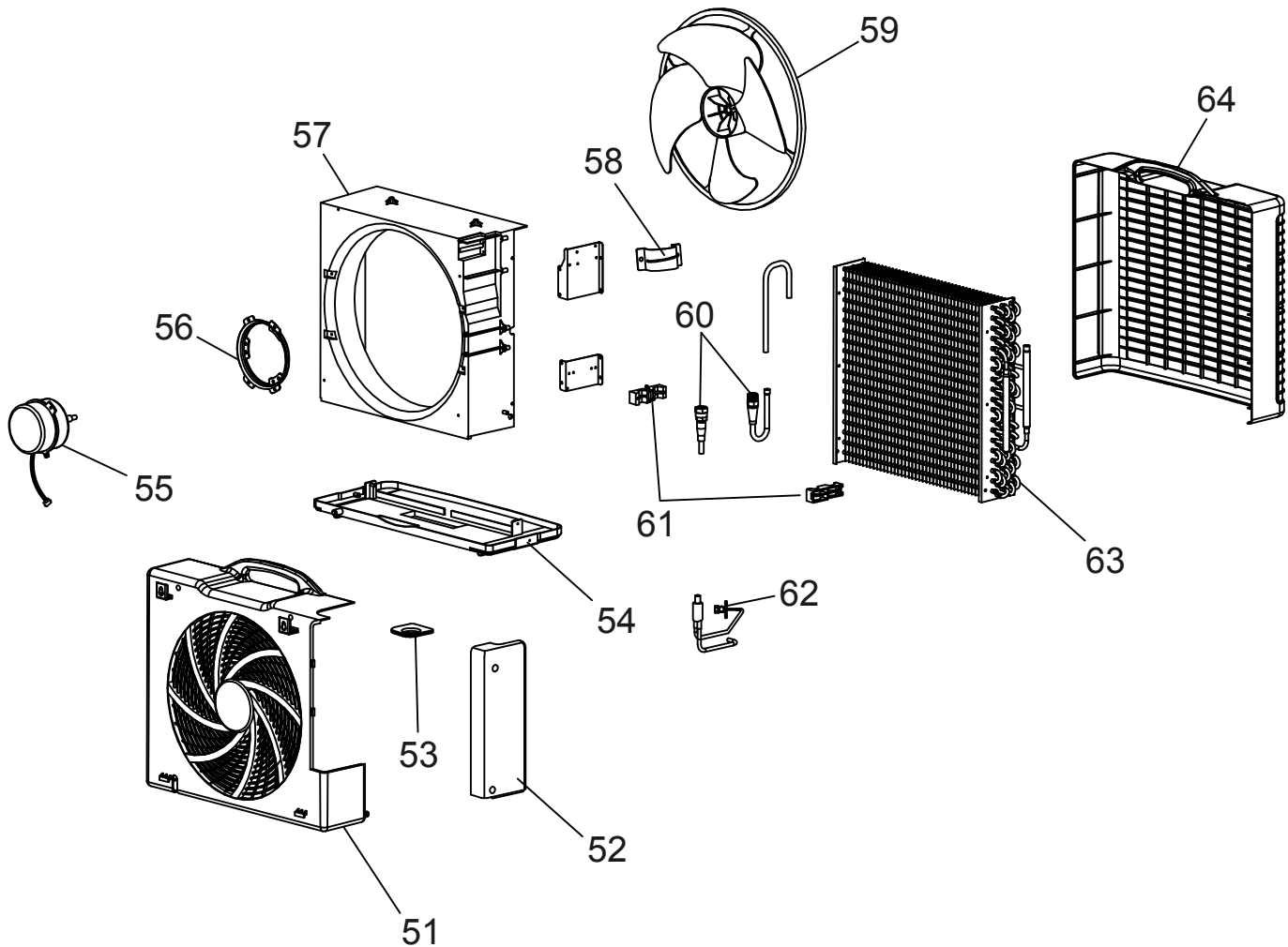
No.	Part Name	No.	Part Name	No.	Part Name
1	Front wall	18	Front sound absorption sheet metal	35	Fan motor, evaporator
2	Recessed handle	19	Condensation tank	36	Overheating protection for compressor
3	Keypad circuit board	20	Device base	37	Compressor (compl.)
4	Keypad film	21	Wheel	38	Bottom plates (compl.)
5	Upper cover	22	Right sound absorption sheet metal	39	Capillary tube
6	Discharge grille	23	Mainboard	40	Seal for fastening clip
7	Air-guide lamellae	24	Sensor for room temperature	41	Fastening clip for pipe
8	Coupling for swing motor	25	Sensor for evaporator	42	Sheathing for fastening clip
9	Swing motor for lamellae	26	Separating wall	43	Connection line
10	Holder for microswitch	27	Condenser (condenser fan)	44	Coupling set
11	Microswitch for pump	28	Condenser (evaporator fan)	45	Air circulation filter
12	Float for pump	29	Choking coil	46	Rear wall
13	Microswitch (water tank full)	30	Fan casing	47	Feed-through for connecting line
14	Float (water tank full)	31	IPM protective circuit board	48	Cover for connecting line
15	Condensate pump	32	Condenser circuit board	49	Sensor for compressor discharge temperature
16	Sound absorption mat	33	Evaporator fan (compl.)	50	Control circuit board
17	Inner sound absorption sheet metal	34	Evaporator		

Reserveonderdeeloverzicht en reserveonderdeellijst - buitenunit:



Info

De positienummers van de reserveonderdelen verschillen van de in de gebruiksaanwijzing gebruikte positienummers van de onderdelen.



No.	Part Name	No.	Part Name	Spare parts (without figure)
51	Rear wall	58	Sheathing for fastening clip	Remote control
52	Cover for screwing connection	59	Condenser fan	Fastening set for external unit (compl.)
53	Feed-through for connecting line	60	Coupling set	Wall holder
54	Device base	61	Fastening clip for coupling	
55	Fan motor (condenser)	62	Service connection	
56	Fan motor attachment	63	Condenser	
57	Fan casing	64	Front wall	

Recycling

De verpakkingsmaterialen altijd milieubewust en volgens de geldende lokale recyclingvoorschriften recycelen.



Het symbool met een doorgestreepte vuilnisbak op een elektrisch of elektronisch apparaat is afkomstig uit de richtlijn 2012/19/EU. Het geeft aan dat dit apparaat aan het eind van de levensduur niet mag worden weggegooid met het huishoudelijk afval. Voor kosteloze retournering zijn er inzamelpunten voor oude elektrische en elektronische apparaten bij u in de buurt. De adressen kunt u opvragen bij uw gemeente. Voor veel EU-landen kunt u zich via de website <https://hub.trotec.com/?id=45090> informeren over andere retouromogelijkheden. Anders graag contact opnemen met een in uw land goedgekeurd recyclingbedrijf voor afgedankte apparaten.

Door het gescheiden inzamelen van oude elektrische en elektronische apparaten worden recycling, materiaalhergebruik, resp. andere vormen van hergebruik van oude apparaten mogelijk gemaakt. Ook worden zo negatieve gevolgen bij de recycelen van de mogelijk in de apparaten opgenomen gevaarlijke stoffen voor het milieu en voor de menselijke gezondheid voorkomen.

Het apparaat werkt met een gefluorideerd broeikasgas, dat gevaarlijk kan zijn voor het milieu en kan bijdragen aan de opwarming van de aarde, als het in de atmosfeer komt.

Meer informatie vindt u op het typeplaatje.

Het in het apparaat aanwezige koudemiddel vakkundig laten recycelen volgens de nationale wetgeving.



Batterijen en accu's horen niet in het huisvuil, maar moeten in de Europese Unie – volgens Richtlijn 2006/66/EG VAN HET EUROPEES PARLEMENT EN DE RAAD van woensdag 6 september 2006 betreffende afgedankte batterijen en accu's – vakkundig worden gerecycled. De batterijen en accu's graag recycelen volgens de geldende wettelijke bepalingen.

Trotec GmbH

Grebener Str. 7
D-52525 Heinsberg

☎ +49 2452 962-400

☎ +49 2452 962-200

✉ info@trotec.com

www.trotec.com