

PL

TŁUMACZENIE INSTRUKCJI
ORYGINALNEJ
KLIMATYZATOR LOKALNY



Spis treści

Wskazówki dotyczące instrukcji obsługi	2
Bezpieczeństwo.....	2
Informacje dotyczące urządzenia.....	6
Transport i składowanie.....	7
Montaż i uruchomienie.....	7
Obsługa	14
Błędy i usterki.....	16
Konserwacja	20
Załącznik techniczny.....	23
Utylizacja	27

Wskazówki dotyczące instrukcji obsługi

Symbole



Niebezpieczeństwo

Ten symbol wskazuje na zagrożenie zdrowia i życia osób, wynikające z obecności palnego gazu.



Ostrzeżenie przed napięciem elektrycznym

Ten symbol wskazuje na zagrożenie zdrowia i życia osób, wynikające z obecności napięcia elektrycznego.



Ostrzeżenie

To słowo oznacza średnie zagrożenie mogące spowodować poważne obrażenia ciała lub śmierć.



Ostrożnie

To słowo oznacza niskie zagrożenie mogące spowodować lekkie lub średnie obrażenia ciała.

Wskazówka

To słowo oznacza ważne informacje (np. możliwe szkody materialne), nie wiążące się z zagrożeniem.



Informacja

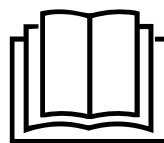
Wskazówki oznaczone tym symbolem są pomocne w szybkim i bezpiecznym wykonaniu czynności roboczych.



Zastosuj się do treści instrukcji obsługi

Wskazówki oznaczone tym symbolem przypominają o konieczności zapoznania się z treścią instrukcji eksploatacji.

Aktualna wersja tej instrukcji oraz odpowiednie deklaracje zgodności z prawem UE dostępne są pod następującym adresem internetowym:



PAC 4600



<https://hub.trotec.com/?id=43770>

Bezpieczeństwo

Przed uruchomieniem urządzenia zapoznaj się z treścią instrukcji obsługi i przechowuj ją w pobliżu miejsca pracy urządzenia!



Ostrzeżenie

Przeczytaj wszystkie wskazówki dotyczące bezpieczeństwa i zalecenia.

Niezastosowanie się do treści wskazówek dotyczących bezpieczeństwa i zaleceń może spowodować porażenie elektryczne, pożar oraz/lub poważne obrażenia ciała.

Przechowuj wszystkie wskazówki dotyczące bezpieczeństwa i zalecenia w celu ich wykorzystania w przyszłości.

Urządzenie może być obsługiwane przez dzieci od 8 roku życia oraz osoby o zmniejszonych zdolnościach fizycznych, sensorycznych lub mentalnych lub osoby nieposiadające odpowiedniego doświadczenia i wiedzy, pod warunkiem zapewnienia nadzoru lub przeszkolenia dotyczącego bezpiecznego wykorzystania urządzenia oraz pod warunkiem zrozumienia przez te osoby zagrożeń wynikających z eksploatacji.

Urządzenie nie może być wykorzystywane przez dzieci do zabawy. Czyszczenie i konserwacja nie mogą być wykonywane przez dzieci pozbawione nadzoru.

- Eksploatacja i ustawianie urządzenia w pomieszczeniach lub obszarach, w których panuje zagrożenie pożarowe jest zabroniona.
- Nie eksploatuj urządzenia w pomieszczeniach, w których panuje agresywna atmosfera.
- Ustaw urządzenie pionowo na stabilnym podłożu.
- Po myciu na mokro odczekaj do wyschnięcia urządzenia. Nie eksploatuj mokrego urządzenia.
- Nie eksploatuj ani nie obsługuj urządzenia mokrymi rękoma.
- Nie kieruj na urządzenie bezpośredniego strumienia wody.
- Nigdy nie wkładaj do urządzenia innych przedmiotów lub części ciała.

- Nie przykrywaj pracującego urządzenia.
- Nigdy nie siadaj na urządzeniu.
- Urządzenie nie jest zabawką. Utrzymuj dzieci i zwierzęta z dala od urządzenia.
- Przed każdorazowym wykorzystaniem urządzenia sprawdź, czy jego wyposażenie oraz elementy przyłączeniowe nie są uszkodzone. Nie eksploatuj uszkodzonych urządzeń lub podzespołów.
- Upewnij się, że wszystkie zewnętrzne przewody elektryczne urządzenia są zabezpieczone przez uszkodzeniami (np. przez zwierzęta). W żadnym wypadku nie eksploatuj urządzenia z uszkodzonym przewodem lub przyłączem sieciowym!
- Przyłącze prądowe musi odpowiadać parametrom zawartym w załączniku technicznym.
- Włącz wtyczkę do gniazda zasilania wyposażonego w uziemienie.
- Dobierz odpowiedni przedłużacz uwzględniając dane techniczne. Całkowicie rozwiń przedłużacz. Unikaj przeciążenia elektrycznego.
- Przed rozpoczęciem przeprowadzania czynności konserwacyjnych lub napraw urządzenia wyciągnij wtyczkę zasilania z gniazda.
- Gdy urządzenie nie jest eksploatowane, wyłącz je i wyciągnij wtyczkę zasilającą z gniazda.
- W przypadku stwierdzenia uszkodzenia wtyczek lub przewodów, w żadnym wypadku nie eksploatuj urządzenia.

W przypadku urządzenia przewodu zasilania urządzenia, w celu uniknięcia zagrożenia, naprawa może być wykonana wyłącznie przez producenta lub serwis producenta albo wykwalifikowanego pracownika.

Uszkodzone przewody elektryczne stanowią poważne zagrożenie dla zdrowia.

- W trakcie ustawiania urządzenia zastosuj się do wskazówek dotyczących minimalnej odległości do innych przedmiotów oraz do zaleceń dotyczących warunków składowania i zastosowania zgodnie z „Załącznikiem technicznym”.
 - Upewnij się, że wlot i wylot powietrza są drożne.
 - Nie zdejmuj znaków bezpieczeństwa, naklejek lub etykiet. Utrzymuj wszystkie znaki bezpieczeństwa, naklejki oraz etykiety w dobrym stanie.
 - Upewnij się, że wlot powietrza nie jest zanieczyszczony lub niedrożny luźnymi obiektami.
 - Przewoź urządzenie wyłącznie w pozycji pionowej, po uprzednim opróżnieniu wanny kondensatu lub węża odprowadzenia kondensatu.
 - Przed rozpoczęciem składowania lub transportu całkowicie usuń kondensat. Nie pij kondensatu. Zagrożenie zdrowia!
- Stosuj baterie typu AAA.
 - Nie wkładaj akumulatorów do pilota.
 - Nigdy nie ładuj baterii, ponieważ nie są one przystosowane do ładowania.
 - Stosowanie baterii różnych typów oraz baterii zużytych i nowych jest zabronione.
 - Włóż baterie do gniazda uwzględniając ich prawidłową polaryzację.
 - Wyjmij rozładowane baterie z urządzenia. Baterie zawierają substancje szkodliwe dla środowiska naturalnego. Utylizację baterii przeprowadzaj zgodnie z krajowymi przepisami prawnymi (patrz rozdział „Utylizacja”).
 - Wyjmij baterie z pilota zdalnego sterowania, jeżeli urządzenie nie będzie eksploatowane przez dłuższy okres czasu.
 - Nigdy nie zwieraj zacisków zasilania w gnieździe baterii!
 - Nigdy nie połykaj baterii! Połknięcie baterii spowoduje po 2 godzinach poważne poparzenia/zakwaszenie wewnętrzne! Takie obrażenia wewnętrzne mogą spowodować śmierć!
 - W przypadku podejrzenia połknięcia baterii lub przedostania się jej do wnętrza ciała w inny sposób, natychmiast skontaktuj się z lekarzem!
 - Nie pozwalaj na zbliżanie się dzieci do nowych lub zużytych baterii ani do otwartego gniazda baterii.
 - W przypadku stwierdzenia trudności z zamknięciem gniazda baterii, nie korzystaj z pilota zdalnego sterowania.



Instrukcje bezpieczeństwa dotyczące urządzeń z łatwopalnymi czynnikami chłodniczymi

- Ustawiaj urządzenie wyłącznie w pomieszczeniach, w których nie może dojść do zalegania ew. wyciekłego środka chłodniczego. Pomieszczenia pozbawione wentylacji, w których urządzenie jest zainstalowane lub magazynowane, muszą w konstrukcyjny sposób eliminować zagrożenie gromadzenia się ewentualnie wyciekłego środka chłodniczego. Celem jest uniknięcie zagrożenia pożarem lub wybuchem w wyniku zapłonu środka chłodniczego, spowodowane go przez piece elektryczne, płyty grzewcze lub inne źródła zapłonu.
- Ustawiaj urządzenie wyłącznie w takich pomieszczeniach, w których nie znajdują się żadne źródła zapłonu (np. źródło otwartych płomieni, włączone urządzenie gazowe lub ogrzewacz elektryczny).
- Pamiętaj, że środek chłodniczy jest bezwonny.
- Instaluj urządzenie wyłącznie zgodnie z krajowymi przepisami instalacyjnymi.
- Uwzględnij lokalne przepisy.
- Uwzględnij krajowe przepisy dotyczące zasilania gazowego.

- Instalację, obsługę i składowanie urządzenia PAC 4600 przeprowadzaj wyłącznie w pomieszczeniu o powierzchni większej niż 4 m².
- Przechowuj urządzenie w sposób zapewniający jego ochronę przed uszkodzeniami mechanicznymi.
- Pamiętaj, że w podłączonych przewodach rurowych nie mogą znajdować się żadne źródła zapłonu.
- Uwzględnij maksymalną ilość napełniania, podaną w rozdziale „Dane techniczne”.
- Nie przewiercaj i nie przypalaj.
- W celu przyspieszenia rozmrażania nie stosuj środków innych, niż zalecane przez producenta.
- Każda osoba wyznaczona do wykonywania czynności dotyczących obiegu środka chłodniczego musi posiadać świadectwo posiadania odpowiednich umiejętności wystawione przez odpowiednią, przemysłową jednostkę akredytacji. Świadectwo to musi potwierdzać umiejętność obsługi środków chłodniczych z zastosowaniem stosowanych procedur i technologii przemysłowych.
- Czynności serwisowe mogą być przeprowadzane wyłącznie zgodnie z zaleceniami producenta. W przypadku konieczności przeprowadzenia prac konserwacyjnych i naprawczych, wymagających zaangażowania dodatkowych osób, prace te muszą być ciągle nadzorowane przez pracownika przeszkolonego w zakresie obsługi łatwopalnych środków chłodniczych.
- Obieg środka chłodniczego jest hermetycznym systemem bezobsługowy. Wykonywanie wszelkich czynności konserwacyjnych lub napraw dopuszczalne jest wyłącznie przez wykwalifikowanych techników klimatyzacji lub pracowników firmy Trotec.

Zastosowanie zgodne z przeznaczeniem

Urządzenie może zostać wykorzystane wyłącznie do chłodzenia, wentylacji oraz osuszania powietrza wewnątrz pomieszczeń, z zachowaniem parametrów podanych w danych technicznych.

Przewidywalne, nieprawidłowe zastosowanie

- Nie ustawiaj urządzenia na wilgotnym lub zalanym podłożu.
- Nie kładź na urządzeniu żadnych przedmiotów, np. elementów ubrań.
- Nie eksploatuj urządzenia na zewnątrz pomieszczeń.
- Nie dokonuj żadnych samodzielnych zmian konstrukcyjnych ani modyfikacji urządzenia.
- Każde zastosowanie urządzenia inne, niż zastosowanie zgodne z przeznaczeniem to przewidywalne, nieprawidłowe zastosowanie urządzenia.

Kwalifikacje użytkownika

Użytkownicy korzystający z urządzenia muszą:

- znać ryzyka wynikające z eksploatacji urządzeń elektrycznych w otoczeniu o wysokiej wilgotności powietrza.
- gruntownie zaznajomić się z treścią instrukcji eksploatacji, w szczególności z rozdziałem "Bezpieczeństwo".

Czynności konserwacyjne wymagające otwarcia obudowy mogą być przeprowadzane wyłącznie przez pracowników wykwalifikowanych w zakresie techniki klimatyzacyjnej lub przez pracowników firmy Trotec.

Czynności diagnostyczne wymagające rozłączania i łączenia przewodów łączących jednostkę wewnętrzną i zewnętrzną wymagają ingerencji w układ chłodzenia i mogą być wykonywane wyłącznie przez serwisy specjalizujące się w naprawie urządzeń chłodniczych i klimatyzacyjnych.

Znaki bezpieczeństwa i etykiety znajdujące się na urządzeniu

Wskazówka

Nie zdejmuj znaków bezpieczeństwa, naklejek lub etykiet. Utrzymuj wszystkie znaki bezpieczeństwa, naklejki oraz etykiety w dobrym stanie.

Na urządzeniu zamieszczono następujące znaki bezpieczeństwa i etykiety:



Zastosuj się do treści instrukcji obsługi

Symbol ten przypomina o konieczności zapoznania się z treścią instrukcji.



Uwzględnij treść instrukcji naprawy

Utylizację, czynności konserwacyjne i naprawcze dotyczące obiegu środka chłodniczego mogą być wykonywane wyłącznie zgodnie z zaleceniami producenta i przez pracowników o odpowiednio poświadczonych kwalifikacjach. Właściwa instrukcja naprawy może być uzyskana u producenta po złożeniu odpowiedniego zamówienia.

!!! ACHTUNG !!!

1. Vor Inbetriebnahme MIND. 12 STUNDEN aufrecht und still stehen lassen! Das schützt den Kompressor, verlängert die Lebensdauer erheblich und verhindert so einen Verlust der Kühlleistung.
2. Das Klimagerät muss immer BESONDERS VORSICHTIG auf den Boden gestellt werden! Ansonsten können Mikrorisse in der Bodenplatte und der Kondensatwanne entstehen, was dazu führt, dass Kondenswasser auf den Boden tropft.

Für Schäden, die durch unsachgemäßen Gebrauch entstehen, übernehmen wir KEINE GEWÄHRLEISTUNG!

!!! WARNING !!!

1. Before operation, stand upright and rest for MIN 12 HOURS! This protects the compressor, greatly extending its life and preventing loss of cooling performance.
2. The air conditioner must always be placed on the floor with CAUTION! Otherwise, microcracks may form in the bottom plate and the condensate pan, causing condensation to drip onto the floor.

For damages caused by improper use, WARRANTY WILL BE NULL AND VOID!

!!! ATTENTION !!!

1. Avant la mise en service, laissez immobile en position verticale PENDANT AU MOINS 12 HEURES ! Cela protège le compresseur, prolonge sensiblement la durée de vie et évite ainsi une diminution des performances de refroidissement.
2. Le climatiseur doit toujours être posé sur le sol AVEC LES PLUS GRANDES PRÉCAUTIONS ! Sinon, des micro-fissures risquent de se former dans le socle ou le bac de récupération de l'eau de condensation, ce qui entraînerait que cette dernière coule sur le sol.

Toute utilisation incorrecte ou non conforme entraîne L'EXTINCTION DE LA GARANTIE !

Inne zagrożenia



Niebezpieczeństwo

Środek chłodniczy difluorometan (R32)!

H220 – bardzo łatwopalny gaz.

H280 – zawiera sprężony gaz, grożący eksplozją w przypadku podgrzania.

P210 – nie zbliżaj do źródeł wysokiej temperatury, iskiei, otwartego płomienia oraz innych źródeł zapłonu. Palenie zabronione.

P377 – Pożar wyciekającego gazu: Nie gaś aż do całkowitego usunięcia nieszczelności.

P403 - Przechowuj w dobrze wentylowanym miejscu.



Ostrzeżenie przed napięciem elektrycznym

Czynności dotyczące instalacji elektrycznej mogą być przeprowadzane wyłącznie przez autoryzowany zakład elektryczny.



Ostrzeżenie przed napięciem elektrycznym

Przed rozpoczęciem jakichkolwiek napraw urządzenia wyciągnij wtyczkę zasilania elektrycznego z gniazda! Nie dotykaj wtyczki sieciowej wilgotnymi lub mokrymi rękami.

Odłączaj urządzenie pociągając za wtyczkę zasilania.



Ostrzeżenie

W przypadku nieprawidłowego zastosowania tego urządzenia może dojść do powstania dodatkowego zagrożenia! Zapewnij odpowiednie przeszkolenie personelu!



Ostrzeżenie

Upadnięcie urządzenia może spowodować obrażenia ciała! Transport i montaż urządzenia wymaga zaangażowania dodatkowych osób. Nie wchodź pod podniesione urządzenie. Sprawdź, czy urządzenie jest odpowiednio i stabilnie zamocowane do ściany.



Ostrzeżenie

Urządzenia nie są zabawkami i nie mogą być przekazywane dzieciom.



Ostrzeżenie

Niebezpieczeństwo uduszenia!

Nie pozostawiaj materiału opakowaniowego leżącego w beładzie. Może stać on się niebezpieczną zabawką dla dzieci.

Wskazówka

Nie eksploatuj urządzenia bez założonego filtra powietrza! Praca bez filtra spowoduje silne zanieczyszczenia wnętrza urządzenia, obniżenie skuteczności oraz uszkodzenie.

Postępowanie w sytuacji awaryjnej

1. Wyłącz urządzenie.
2. Odłącz urządzenie od zasilania: Odłączaj urządzenie pociągając za wtyczkę zasilania.
3. Nie podłączaj uszkodzonego urządzenia do zasilania.

Informacje dotyczące urządzenia

Opis urządzenia

Urządzenie jest przeznaczone do chłodzenia pomieszczeń. Dodatkową funkcją jest filtrowanie i osuszanie powietrza co przyczynia się do zwiększenia komfortu klimatycznego pomieszczenia.

Klimatyzator pokojowy jest wyposażony w jednostkę wewnętrzną do ustawienia na podłodze pomieszczenia oraz urządzenie zewnętrzne do montażu ściennego lub na podłożu na zewnątrz budynku. W trybie *Chłodzenia* wydajność kompresora jest dostosowana do zapotrzebowania i umożliwia osiągnięcie temperatury zadanej przy najmniejszych wahaniami. Technologia inwerterowa umożliwia znaczne zmniejszenie zużycia energii i emisji hałasu w porównaniu z typowymi systemami typu Split.

Ciepło jest transportowane do jednostki zewnętrznej za pośrednictwem elastycznych przewodów. Jednostka zewnętrzna oddaje ciepło do otoczenia za pośrednictwem dodatkowego wymiennika ciepła (skraplacza). Kondensat wytworzony w trybie chłodzenia jest tłoczony za pośrednictwem wewnętrznej pompy kondensatu do jednostki zewnętrznej i paruje w wymienniku ciepła.

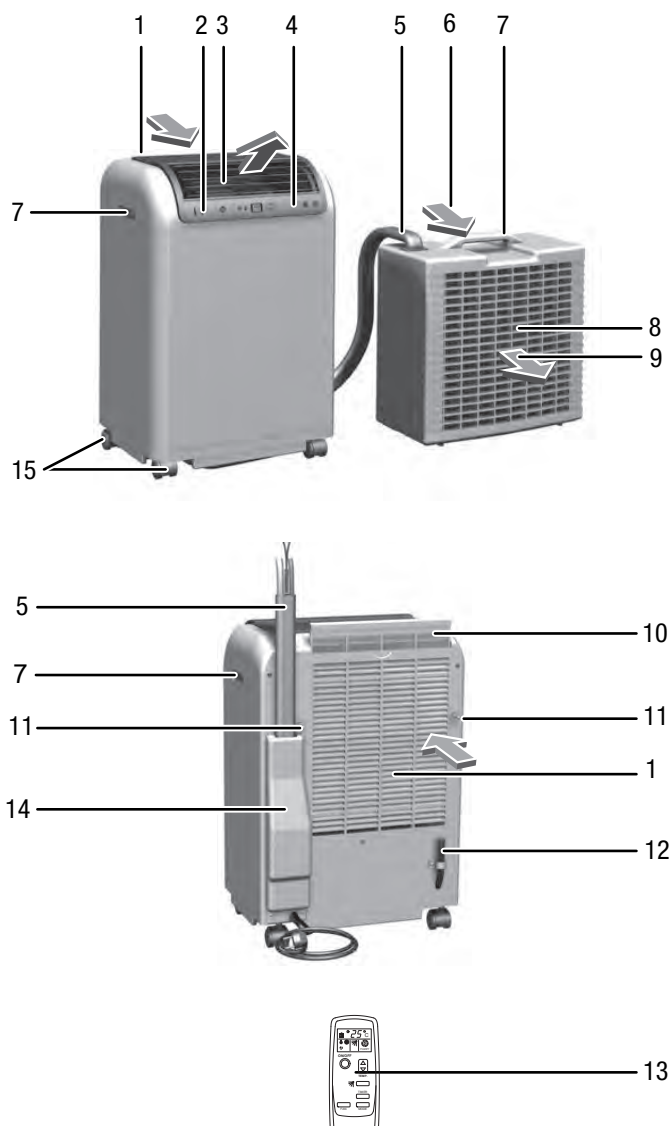
W trybie *wentylacji*, urządzenie umożliwia cyrkulację powietrza bez jego schładzania.

W trybie *osuszania*, urządzenie odbiera wilgoć zawartą w powietrzu.

Urządzenie pracuje w pełni automatycznie i jest wyposażone w wiele opcji, np. automatyczne włączanie lub wyłączanie za pośrednictwem funkcji timer.

Obsługa jednostki wewnętrznej następuje za pośrednictwem panelu sterowania lub wykorzystującym promienie podczerwieni pilotem zdalnego sterowania.

Widok urządzenia



Nr	Oznaczenie
1	Jednostka wewnętrzna
2	Odbiornik zdalnego sterowania
3	Wylot powietrza z regulowanymi kierownicami powietrza
4	Panel sterowania
5	Przewód łączący
6	Wlot powietrza
7	Uchwyt transportowy
8	Jednostka zewnętrzna
9	Wylot powietrza
10	Filtr powietrza
11	Zawieszenie jednostki zewnętrznej
12	Wylot kondensatu
13	Pilot zdalnego sterowania
14	Pokrywa
15	Rolki transportowe

Transport i składowanie

Wskazówka

Nieprawidłowe składowanie lub transportowanie urządzenia może spowodować jego uszkodzenie. Zastosuj się do informacji dotyczących transportu oraz składowania urządzenia.

Transport

Pamiętaj, że transport urządzeń zawierających łatwopalne środki chłodnicze jest objęty dodatkowymi przepisami prawnymi. Umieszczenie wyposażenia lub maksymalna liczba elementów urządzeń transportowanych jednocześnie jest regulowana odpowiednimi przepisami transportowymi.

Przesuwanie urządzenia jest możliwe dzięki zastosowaniu rolek.

Przesuwanie urządzenia jest możliwe dzięki zastosowaniu uchwytu.

Każdorazowo **przed** transportem:

- Wyłącz urządzenie.
- Odłączaj urządzenie pociągając za wtyczkę zasilania.
- W razie potrzeby opróżnij urządzenie z reszty kondensatu.
- Nie ciągnij urządzenia za przewód zasilania.
- Przesuwaj urządzenie tylko na stabilnej i gładkiej powierzchni.

Po każdorazowym transportowaniu urządzenia zastosuj się do następujących wskazówek:

- Ustaw urządzenie w pozycji pionowej.
- Pozostaw urządzenie na co najmniej 12 godzin w celu zgromadzenia się czynnika chłodniczego w kompresorze. Ponownie włącz urządzenie dopiero po upływie 12 godzin! W przeciwnym razie może dojść do uszkodzenia kompresora i awarii urządzenia. Takie uszkodzenie nie jest objęte gwarancją.

Magazynowanie

Przed każdorazowym rozpoczęciem składowania zastosuj się do następujących wskazówek:

- W razie potrzeby opróżnij urządzenie z reszty kondensatu.
- Odłączaj urządzenie pociągając za wtyczkę zasilania.
- Urządzenie zewnętrzne i wewnętrzne należy przechowywać razem z podłączonym przewodem łączącym.

W przypadku niewykorzystania urządzenia zastosuj się do następujących zaleceń dotyczących warunków składowania:

- Ustawiaj urządzenie wyłącznie w takich pomieszczeniach, w których nie znajdują się żadne źródła zapłonu (np. źródło otwartych płomieni, włączone urządzenie gazowe lub ogrzewacz elektryczny).
- Składuj urządzenie w suchym otoczeniu i chroń przed mrozem i upałem.

- Przechowuj urządzenie w pozycji pionowej, w miejscu wolnym od kurzu lub bezpośredniego nasłonecznienia,
- W razie potrzeby chroń urządzenie przed kurzem stosując pokrowiec.
- W celu uniknięcia uszkodzeń, nie ustawiaj na urządzeniu innych urządzeń lub przedmiotów.
- Wyjmij baterie z pilota zdalnego sterowania.

Montaż i uruchomienie

Zakres dostawy

- 1 x urządzenie
- 2 x Zestaw mocujący
- 2 x Pasek mocujący
- 2 x Klucz do odkręcania szybkozłączny
- 4 x Kołek rozporowy i śruba
- 1 x pilot zdalnego sterowania
- 1 x instrukcja obsługi

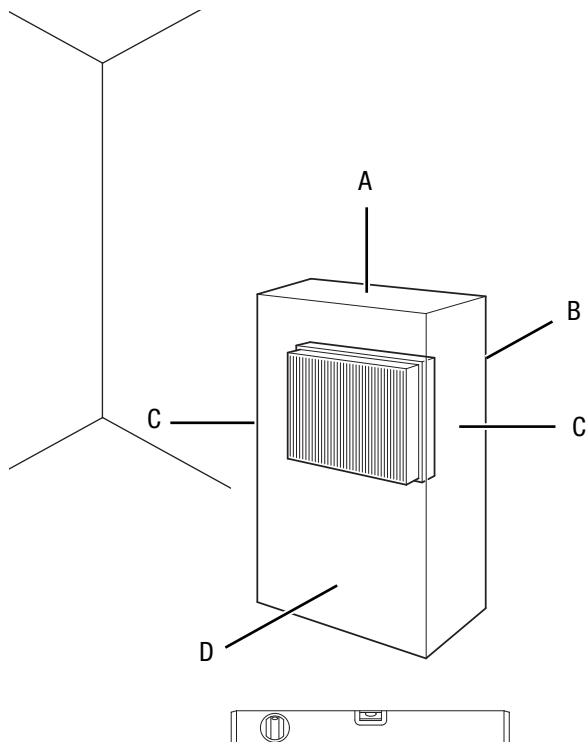
Wypakowanie urządzenia

1. Otwórz karton i wyjmij urządzenie.
2. Całkowicie wyjmij urządzenie z opakowania.
3. Całkowicie rozwiń przewód zasilania. Zwróć uwagę, czy przewód nie jest uszkodzony oraz unikaj jego uszkodzenia w trakcie odwijania.

Uruchomienie

Urządzenie jest standardowo wyposażone w przewód łączący (5) o długości 3,0 m (długość użytkowa: 2,3 m) pomiędzy jednostką wewnętrzną i zewnętrzną.

W trakcie ustawiania urządzenia zastosuj się do wskazówek dotyczących minimalnej odległości do innych przedmiotów zgodnie z rozdziałem "Dane techniczne".



- Przed ponownym uruchomieniem urządzenia sprawdź stan przewodu zasilającego. W przypadku jakichkolwiek niejasności dotyczących jego stanu zalecamy skontaktowanie się z serwisem.
- Ustaw urządzenie pionowo na stabilnym podłożu.
- Szczególnie w przypadku ustawienia urządzenia na środku pomieszczenia, unikaj takiego ułożenia przewodu zasilającego lub przedłużacza, które może spowodować zagrożenie przewróceniem się. Zastosuj maskownice i mostki kablowe.
- Ustawiaj urządzenie wyłącznie w pomieszczeniach, w których nie może dojść do zalegania ew. wyciekłego środka chłodniczego.
- Ustawiaj urządzenie wyłącznie w takich pomieszczeniach, w których nie znajdują się żadne źródła zapłonu (np. źródło otwartych płomieni, włączone urządzenie gazowe lub ogrzewacz elektryczny).
- Sprawdź, czy zastosowane przedłużacze są całkowicie rozwinięte.

- Zapewnij drożność wlotu i wylotu powietrza.
- Sprawdź czy zasłony i inne przedmioty nie zaburzają przepływu powietrza.

Przed pierwszym uruchomieniem włóż baterie do pilota zdalnego sterowania.

Jednostka wewnętrzna

Jednostka wewnętrzna jest ustawiana w wybranym miejscu w pozycji wylotu powietrza w kierunku do wnętrza pomieszczenia i z uwzględnieniem minimalnych odległości.

Przewód łączący



Informacja

Strona produktu PAC 4600 zawiera dodatkowy, wyjaśniający materiał filmowy ilustrujący odłączanie i podłączanie przewodów zasilania oraz zawierający istotne, wymagające uwzględnienia informacje:



Niebezpieczeństwo

Palny czynnik chłodniczy difluorometan (R32)!

Źródła zapłonu, takie jak otwarte płomienie, działające grzejniki gazowe lub ogrzewacze elektryczne utrzymuj z dala od miejsca instalacji lub konserwacji.



Ostrzeżenie

Podczas całej procedury urządzenie musi być odłączone od sieci! Może być ono uruchamiane dopiero po podłączeniu i sprawdzeniu wszystkich połączeń. Wszystkie mocowania i pokrywy muszą być uprzednio zamontowane.

Wskazówka

Wyciek środka chłodniczego przyczynia się do zmian klimatycznych. Środki chłodnicze o niższym potencjale cieplarnianym powodują w przypadku wycieku niższy wzrost temperatury powierzchni ziemi niż inne środki o wyższym współczynniku ocieplenia globalnego. Urządzenie jest wypełnione środkiem chłodniczym o współczynniku ocieplenia globalnego wynoszącym 675. Wyciek 1 kg tego środka chłodniczego będzie miał 675 razy większy efekt na efekt cieplarniany niż 1 kg CO₂ w odniesieniu do 100 lat. Nie dokonuj żadnych prac dotyczących obiegu środka chłodniczego ani nie demontuj urządzenia. Do taki prac angażuj specjalistyczny personel.

Przewód łączący może zostać wyprowadzony na zewnątrz przez otwarte okno lub szczelinę drzwi. Przewód łączący może zostać odłączony od jednostki zewnętrznej w celu umożliwienia jego przeprowadzenia przez przelot ścienny (Ø min. 60 mm). W trakcie układania przewodu łączącego uwzględnij następujące wskazówki:

- Przewód łączący nie może być zmiażdżony lub załamany.
- Przewód łączący nie może być rozciągany lub obciążony mechanicznie w jakikolwiek sposób.
- Wąż izolacji i wąż ochronny nie mogą być uszkodzone.

Wskazówki dotyczące odłączania i podłączania przewodu zasilania:

- Odłączanie i łączenie przewodów może być dokonywane wyłącznie przez certyfikowany serwis urządzeń chłodniczych i klimatyzacyjnych.
- Odłączaj urządzenie wyłącznie bezpośrednio przed montażem i pozostawiaj je odłączone na jak najkrótszy czas.
- Przed ponownym połączeniem przewodów sprawdź, czy połączenia śrubowe nie zostały uszkodzone przez zanieczyszczenia, wilgoć i inne ciała obce.
- Po połączeniu przewodów koniecznie zamontuj opaskę mocującą.
- W przypadku prawidłowego wykonania prac, przewód łączący może zostać odłączony i ponownie, kilkakrotnie połączony, bez znacznego zmniejszenia się wydajności obiegu chłodzącego.



Informacja

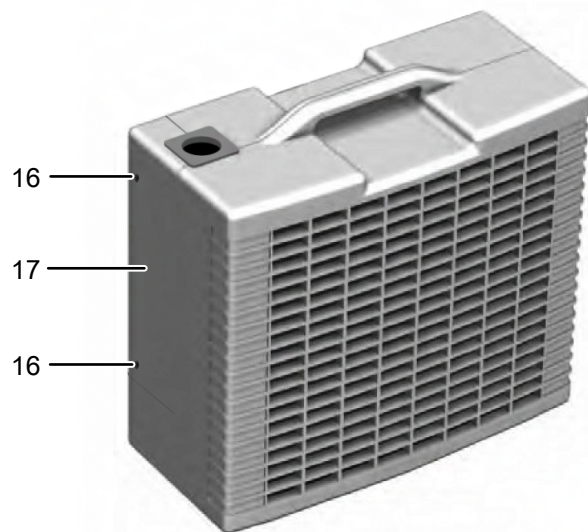
W celu podłączenia węża odpływu kondensatu konieczne jest zastosowanie łącznika węża. Ten element wyposażenia dodatkowego może zostać bezpłatnie zamówiony w firmie Trotec (numer artykułu: 7.310.000.346).

W celu rozłączenia przewodu łączącego wykonaj następujące czynności:

- ✓ Urządzenie jest wyłączone.
- ✓ Urządzenie jest odłączone od sieci zasilania.
- ✓ Dostępny jest klucz maszynowy SW 21 i SW 24.
- ✓ Obcinacz boczny (np. Standardowa wielkość 140 mm) jest dostępny.

1. Wykręć śruby (16) znajdujące się na tylnej stronie urządzenia.

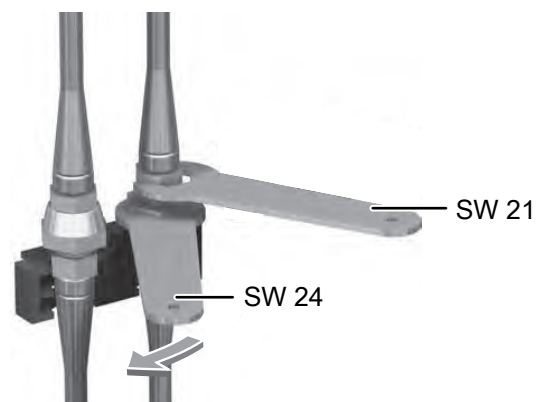
2. Zdejmij pokrywę (17) z urządzenia.



3. Odkręć lewą i prawą śrubę łączącą za pomocą dołączonego do zestawu klucza maszynowego SW 24. Przytrzymaj część złącza za pomocą drugiego klucza maszynowego SW 21.

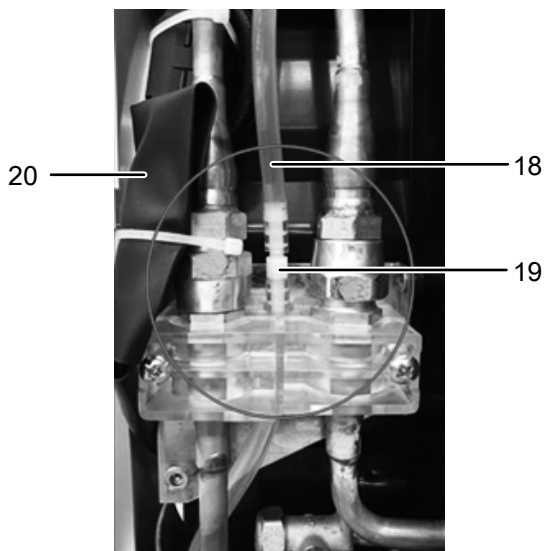
⇒ Kręć aż do odkręcenia złącza.

⇒ Wypływający środek chłodniczy może powodować lekkie syczenie.



4. Rozłącz wężę.

5. Jeżeli łącznik węży nie jest stosowany, odetnij przezroczysty wąż spustowy kondensatu (18) za pomocą obcinacza bocznego. Do późniejszego połączenia końców węży wykorzystaj łącznik (19).
- ⇒ Pamiętaj, że z węża spustowego kondensatu może wyciekać reszta wody.



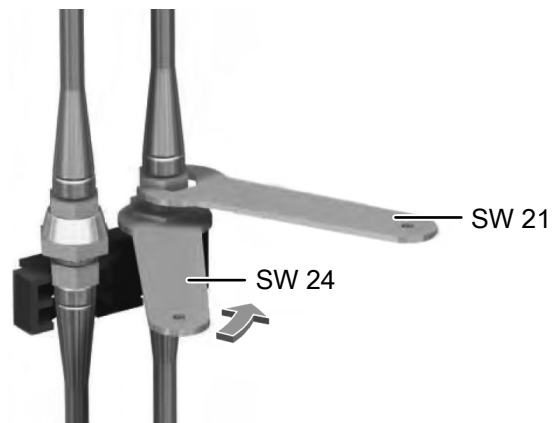
6. Wciśnij boczny zatrzask szybkozłącza i odłącz wtyczkę z gniazda. Połączenie znajduje się pod czarną kieszenią (20).
7. Odkręć opaskę mocującą i zdejmij poluzowane przewody łączące.

W celu przeprowadzenia elementu łączącego przewodu wykonaj otwór o średnicy \varnothing 60 mm.

Po ustawieniu lub montażu jednostki wewnętrznej i jednostki zewnętrznej następuje podłączenie przewodu łączącego do jednostki wewnętrznej. W tym celu wykonaj następujące czynności:

- ✓ Urządzenie jest wyłączone.
 - ✓ Urządzenie jest odłączone od sieci zasilania.
 - ✓ Dostępny jest klucz maszynowy SW 21 i SW 24.
 - ✓ Łącznik węży (numer artykułu: 7.310.000.346) jest dostępny.
1. Wprowadź przewody łączące do jednostki zewnętrznej i zamocuj je za pomocą opasek mocujących. Zapewnij odpowiednią długość podłączanych przewodów łączących.
 2. Połącz wtyczki i umieść je pod czarną kieszenią.
 3. Połącz końce węża odpływu kondensatu za pomocą łącznika węży (numer artykułu: 7.310.000.346).
 4. Zamocuj element łączący do nakrętki łączącej.

5. Przykręć lewą i prawą śrubę łączącą za pomocą dołączonego do zestawu klucza maszynowego SW 24. Przytrzymuj część złącza za pomocą drugiego klucza maszynowego SW 21.
- ⇒ Kręć aż do dokręcenia złącza.
- ⇒ Wypływający środek chłodniczy może powodować lekkie syczenie.



6. Po podłączeniu przewodów łączących sprawdź szczelność złączy śrubowych lekko poruszając przewodami.
- ⇒ Złącza śrubowe nie mogą być luźne i nie może być słyszalne syczenie.
7. Zamontuj pokrywę tylnej części jednostki zewnętrznej.
8. Zamocuj pokrywę za pomocą śrub.

Jednostka zewnętrzna

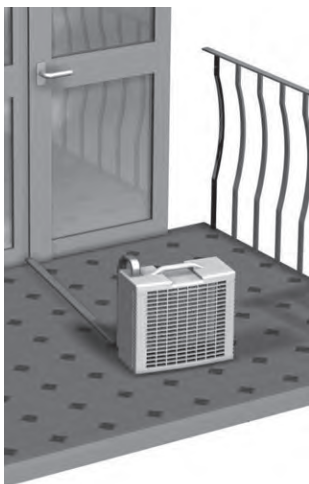
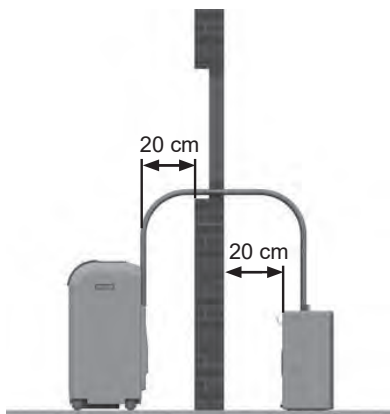
Jednostka zewnętrzna oddaje pobrane z wnętrza pomieszczenia ciepło do powietrza zewnętrznego. W tym celu jednostka zewnętrzna może zostać ustawiona na podłożu lub zawieszona na ścianie zewnętrznej.

Wskazówka

W zależności od warunków pogodowych, z odpływu kondensatu na tylnej ścianie urządzenia może wypływać woda. Jest to normalne zjawisko. Wybierz miejsce montażu jednostki zewnętrznej tak, aby wyciekająca woda nie spowodowała żadnych szkód lub połącz odpływ kondensatu z kanalizacją.

Ustawienie na podłożu

Ustawienie jednostki zewnętrznej na tarasie lub balkonie nie wymaga stosowania dodatkowych elementów mocujących. Ustaw jednostkę zewnętrzną w pozycji poziomej i w miejscu chroniącym przed bezpośrednim nasłonecznieniem. Podłoże musi mieć odpowiednią nośność. Zachowaj minimalną odległość 20 cm pomiędzy stroną wlotu powietrza a ścianą. Konieczne jest zapewnienie swobodnego wylotu powietrza (min. 50 cm odległości od jakiegokolwiek przeszkody). Przewód łączący może zostać przeprowadzony przez szczelinę w oknie lub drzwiach.



Montaż na ścianie zewnętrznej z zastosowaniem uchwyty ściennego



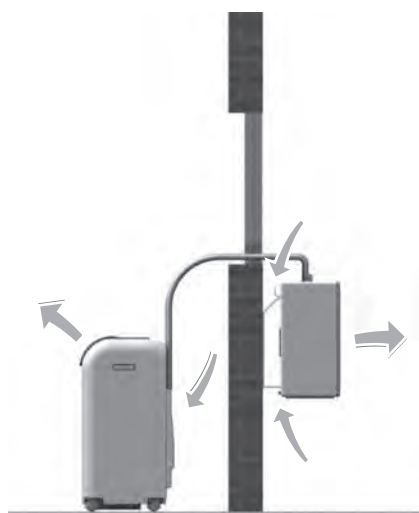
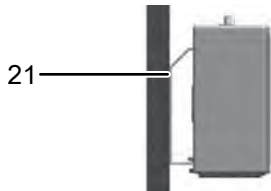
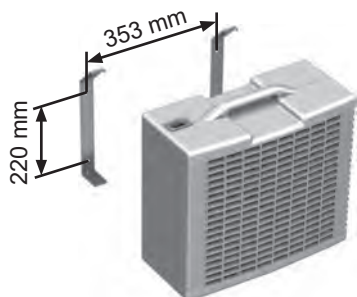
Ostrzeżenie

Upadnięcie urządzenia może spowodować obrażenia ciała! Transport i montaż urządzenia wymaga zaangażowania dodatkowych osób. Nie wchodź pod podniesione urządzenie. Sprawdź, czy urządzenie jest odpowiednio i stabilnie zamocowane do ściany.

- Przymocuj dołączone do zestawu uchwyty ściennie z zestawu montażowego do ściany.
- Zawieś jednostkę zewnętrzną na uchwytach ściennych i zabezpiecz ją za pomocą dołączonych do wyposażenia śrub zabezpieczających M4 (21).

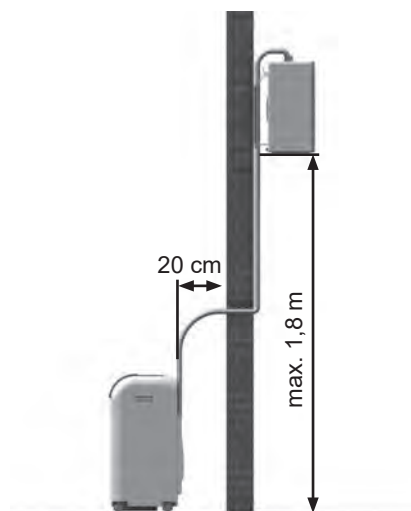
Uchwyty ściennie mogą być zamocowane za pomocą dołączonych do wyposażenia elementów mocujących (kołki rozporowe 6 mm i śruby).

Jeżeli nie są one odpowiednie dla danego typu ściany, zastosuj elementy mocujące o odpowiedniej nośności. W trakcie montażu zwróć uwagę, czy przewód dolotowy nie jest obciążony i nie doszło do uszkodzenia izolacji. Zachowaj minimalne odległość od innych przedmiotów. Wyloty powietrza jednostki wewnętrznej i zewnętrznej nie mogą być zablokowane.



Wysokość montażowa

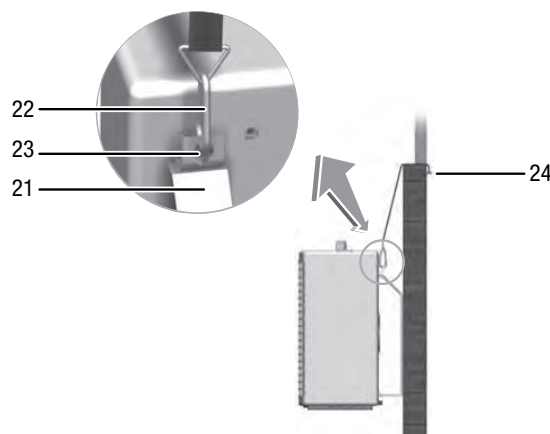
Jednostka zewnętrzna (dolna krawędź) może być zamontowana nie wyżej niż 1,8 m powyżej powierzchni ustawienia jednostki wewnętrznej. W przypadku zamontowania jednostki zewnętrznej poniżej powierzchni ustawienia jednostki wewnętrznej różnica wysokości nie może być większa niż 1,5 m.



Montaż na ścianie zewnętrznej za pomocą pasa mocującego

Zamontowanie jednostki zewnętrznej za pomocą pasa mocującego to dodatkowa możliwość umieszczenia jednostki zewnętrznej na ścianie zewnętrznej lub na balustradzie na zewnątrz budynku.

1. Zawieś uchwyty ścienne na jednostce zewnętrznej i zamocuj je za pomocą śrub zabezpieczających M4 (21).
2. Zaczep koniec pasa mocującego z hakiem z karabinkiem (22) w uchwytych mocujących (23) jednostki zewnętrznej.
3. Zaczep drugi koniec pasa mocującego do śrub oczkowych (24) wkręconych w ścianę budynku lub przykręconych do balustrady. Sprawdź, czy stosowane elementy mocujące mają odpowiednią nośność.



Montaż filtra powietrza

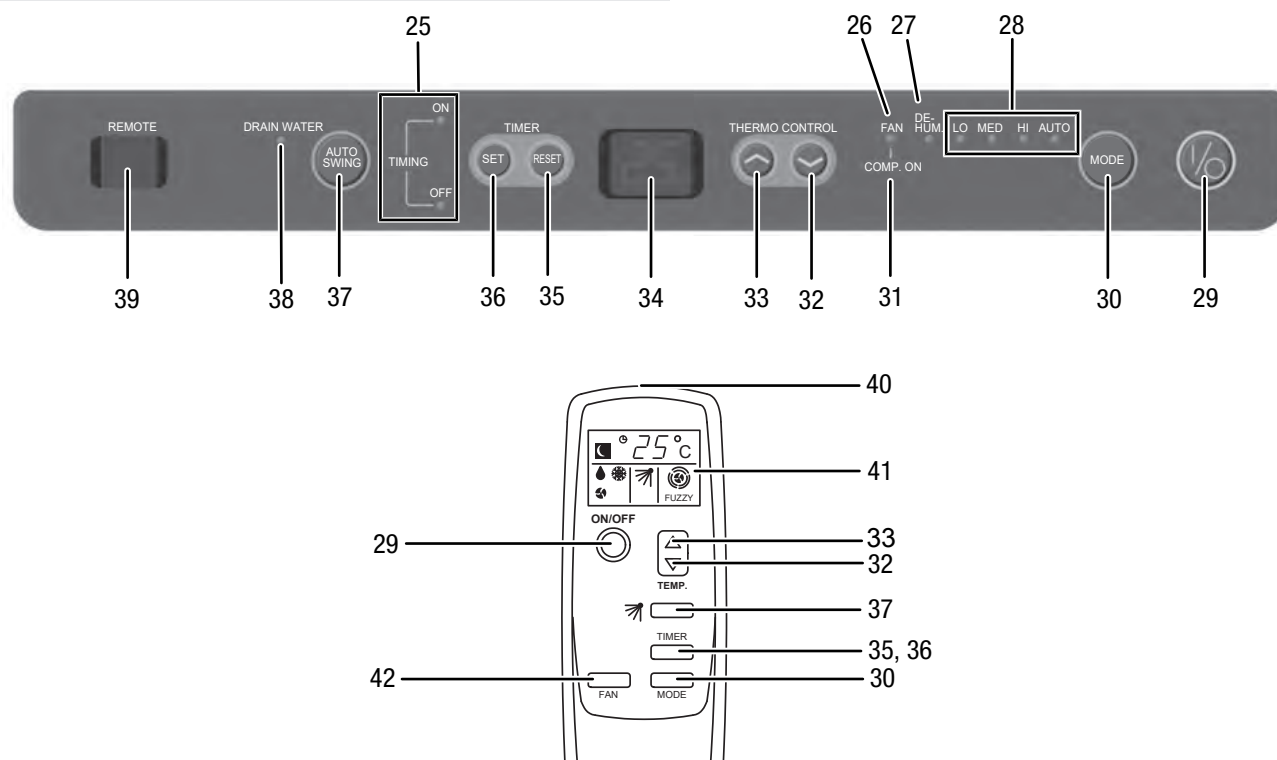
Wskazówka

Nie eksploatuj urządzenia bez założonego filtra powietrza! Praca bez filtra spowoduje silne zanieczyszczenia wnętrza urządzenia, obniżenie skuteczności oraz uszkodzenie.



Podłączanie przewodu

- Włącz wtyczkę do gniazda zasilania wyposażonego w uziemienie.

Obsługa
Panel sterowania


Nr	Oznaczenie	Funkcja
25	Diody LED <i>ON/OFF</i>	Włączenie sygnalizuje włączenie lub wyłączenie funkcji timera
26	Dioda LED <i>FAN</i>	Symbol pracy w trybie wentylacji
27	Dioda LED <i>DE-HUM</i>	Wskazanie trybu pracy osuszania
28	Diody LED <i>Stopnia pracy wentylatora</i>	Wskazują aktualny stopień pracy wentylatora
29	Przycisk włączenia <i>ON/OFF</i>	Służy do włączania lub wyłączania urządzenia.
30	Przycisk <i>MODE</i>	Wybór trybu pracy <i>Chłodzenie</i> <i>Osuszanie</i> <i>Wentylacja</i>
31	Dioda LED <i>COMP. ON</i>	Symbol pracy kompresora w trybie Chłodzenia
32	Przycisk <i>Zmniejszenie wartości</i>	Obniżenie temperatury docelowej (16 °C do 30 °C) w trybie chłodzenia
33	Przycisk <i>Zwiększenie wartości</i>	Podwyższenie temperatury docelowej (16 °C do 30 °C) w trybie chłodzenia
34	Wyświetlacz segmentowy	Wyświetlenie temperatury docelowej w trybie pracy chłodzenie Wyświetlenie pozostałego czasu timera Wyświetlenie kodów błędów, patrz rozdział „Błędy i usterki”.
35	Przycisk <i>RESET</i>	Zerowanie funkcji timera
36	Przycisk <i>SET</i>	Funkcja timera <i>Automatyczne włączenie</i> w kroku co 1 godz. (1 do 24 godz.) Funkcja timera <i>Automatyczne wyłączenie</i> w kroku co 1 godz. (1 do 24 godz.)
37	Przycisk <i>AUTO SWING</i>	Służy do włączania lub wyłączania funkcji Swing
38	Dioda LED <i>DRAIN WATER</i>	Symbol opróżnienia wanny kondensatu
39	Odbiornik zdalnego sterowania	Odbiera sygnał podczerwieni z pilota zdalnego sterowania
40	Nadajnik/odbiornik pilota zdalnego sterowania	Komunikacja między urządzeniem i pilotem zdalnego sterowania za pośrednictwem sygnału podczerwieni
41	Wyświetlacz	Wyświetlanie różnych funkcji urządzenia
42	Przycisk <i>FAN</i>	Ustawianie prędkości pracy wentylatora

Włączanie urządzenia

1. Urządzenie może zostać włączone po przeprowadzeniu instalacji opisanej w rozdziale "Uruchomienie".
2. Naciśnij przycisk zasilania *ON/OFF* (29).
⇒ Urządzenie zostanie włączone.
3. Wybierz odpowiedni tryb pracy.

Urządzenie automatycznie wyłączy się przy pełnej wannie kondensatu. Błyska dioda LED *DRAIN WATER* (38) oraz pojawi się sygnał akustyczny.

Ustawianie trybu pracy

Urządzenie może pracować w następujących trybach:

- Chłodzenie
- Wentylacja
- Osuszanie

Chłodzenie

W trybie *Chłodzenia*, pomieszczenie zostaje schłodzone do ustawionej temperatury docelowej.

Standardowe ustawienia w trybie *chłodzenia*.

1. Kilukrotnie naciśnij przycisk *MODE* (30) aż do wyłączenia diody LED *FAN* (26) lub *DE-HUM* (27).
2. Naciśnij przycisk *Zmniejszenie wartości* (32) lub *Zwiększenie wartości* (33) w celu ustawienia odpowiedniej temperatury docelowej.
⇒ Kompresor w razie potrzeby włączy się wraz z diodą LED *COMP*. Dioda LED *ON* (31) jest włączona.
3. Ustaw odpowiednią prędkość pracy wentylatora za pomocą przycisku *FAN* (42):
AUTO (zdalne sterowanie *FUZZY*), *HI*, *MED* lub *LO*.

Wentylacja

W trybie *wentylacji*, urządzenie powoduje cyrkulację powietrza bez jego schładzania lub osuszania.

1. Naciskaj przycisk trybu pracy *MODE* (30), aż do włączenia się diody LED *FAN* (26).
2. Ustaw odpowiednią prędkość pracy wentylatora za pomocą przycisku *FAN* (42):
AUTO (zdalne sterowanie *FUZZY*), *HI*, *MED* lub *LO*.

Osuszanie

W trybie *Osuszania* urządzenie będzie zmniejszać wilgotność powietrza w pomieszczeniu.

- ✓ Urządzenie jest wyłączone.
1. Ustaw jednostkę wewnętrzną i jednostkę zewnętrzną w osuszonym pomieszczeniu. Sprawdź, czy jednostka wewnętrzna nie zasysa ciepłego powietrza z jednostki zewnętrznej.
Nie zawieszaj jednostki zewnętrznej na jednostce wewnętrznej.
 2. Wyjmij znajdujący się na tylnej ścianie urządzenia wąż spustowy kondensatu z uchwytu i wyjmij korek.

3. Wykonaj odpływ kondensatu wykorzystując spadek do odpływu lub do pojemnika o odpowiedniej wielkości.
⇒ Powstały kondensat nie będzie pompowany do jednostki zewnętrznej.
4. Naciśnij przycisk zasilania *ON/OFF* (29).
5. Za pomocą przycisku *Zmniejszenie wartości* (32) najniższą temperaturę docelową.
6. Naciskaj przycisk trybu pracy *MODE* (30), aż do włączenia się diody LED funkcji *DE-HUM* (27).



Informacja

W przypadku eksploatacji urządzenia w warunkach wysokiej wilgotności powietrza, konieczne jest regularne usuwanie kondensatu.

Ustawianie Timera

Programator czasowy może pracować w jednym z dwóch trybów:

- Automatyczne włączenie po upływie określonej liczby godzin.
- Automatyczne wyłączenie po upływie określonej liczby godzin.

Funkcja ta może być uruchomiona w każdym trybie pracy włącznie z trybem gotowości Standby.

Liczba godzin może zawierać się w zakresie pomiędzy 1 a 24 godzin, ustawienie odbywa się w kroku co 1 godzina.

Wskazówka

W przypadku wykorzystania funkcji Timer, urządzenie nie może być eksploatowane bez nadzoru w pomieszczeniach ogólnodostępnych.

Automatyczne włączanie

- ✓ Urządzenie jest wyłączone.
1. Naciskaj przycisk programatora *SET* (36) aż do pojawienia się na wyświetlaczu segmentowym (34) odpowiedniej liczby godzin.
⇒ Wybrana liczba godzin błyska.
 2. Naciśnij przyciski *Zmniejszenie wartości* (32) lub *Zwiększenie wartości* (33) w celu ustawienia odpowiedniej temperatury docelowej.
 3. Naciśnij przycisk trybu pracy *MODE* (30) w celu wybrania zadanego trybu pracy.
⇒ Dioda LED odpowiedniego trybu pracy włączy się.
⇒ Dioda LED *ON* (25) włączy się.
⇒ Programator czasowy timer został ustawiony na odpowiednią liczbę godzin.
⇒ Urządzenie zostanie uruchomione po uprzednio ustawionej liczbie godzin i w ustawionym trybie pracy.
 4. Naciśnij przycisk *RESET* (35) w celu dezaktywowania funkcji.
⇒ Kontrolka LED *OFF* (25) jest włączona.

Wskazówki dotyczące automatycznego włączenia:

- Odłączenie od zasilania powoduje usunięcie ustawień automatycznego włączenia.
- Ręczne włączenie urządzenia dezaktywuje automatyczne włączenie.

Automatyczne wyłączenie

✓ Urządzenie jest włączone.

1. Naciskaj przycisk programatora *SET* (36) aż do pojawienia się na wyświetlaczu segmentowym odpowiedniej liczby godzin.
 - ⇒ Dioda LED *ON* (25) włączy się.
 - ⇒ Programator czasowy timer został ustawiony na odpowiednią liczbę godzin.
 - ⇒ Praca urządzenia będzie trwała aż do upłynięcia zaprogramowanego czasu do wyłączenia urządzenia.
2. Naciśnij przycisk *RESET* (35) w celu dezaktywowania funkcji.
 - ⇒ Kontrolka LED *OFF* (25) jest włączona.

Wskazówki dotyczące automatycznego wyłączenia:

- Naciśnięcie przycisku *ON/OFF* (29) spowoduje wyłączenie funkcji automatycznego wyłączenia.

Funkcja Swing

W razie potrzeby funkcja Swing może zostać włączona w dowolnym trybie pracy.

Funkcja zmiany kierunku strugi powietrza Swing powoduje automatyczne kierowanie wylotu powietrza (3) i zapewnia przez to ciągłą cyrkulację powietrza.

1. Naciśnij przycisk *AUTO SWING* (37).
 - ⇒ Kierownica powietrza porusza się równomiernie w górę i w dół.
2. Ponownie naciśnij przycisk *AUTO SWING* (37) w celu zatrzymania kierownic powietrza w określonym położeniu lub w celu wyłączenia funkcji Swing.

Wycofanie z eksploatacji



Ostrzeżenie przed napięciem elektrycznym

Nie dotykaj wtyczki sieciowej wilgotnymi lub mokrymi rękami.

Nigdy nie wyłączaj działającego urządzenia poprzez wyciągnięcie przewodu zasilania z gniazda.

Jeśli urządzenie ma być wyłączone z eksploatacji na dłuższy czas, np. w okresie zimowym, przed wyłączeniem pozwól na jego pracę przez 2-3 godziny w trybie wentylacji. Spowoduje to usunięcie z urządzenia wilgoci resztkowej. Aby wyłączyć urządzenie, wykonaj następujące czynności:

1. Wyłącz urządzenie.
2. Odłączaj urządzenie pociągając za wtyczkę zasilania.
3. Opróżnij zbiorniki kondensatu za pomocą węża odpływowego (12), podłączonego do odpływu i za pomocą korka na jednostce zewnętrznej.

4. Oczyszczyć urządzenie zgodnie z treścią rozdziału "Konserwacja".
5. Zapewnij warunki magazynowania zgodnie z rozdziałem "Magazynowanie".

Błędy i usterki

Prawidłowość działania urządzenia została wielokrotnie sprawdzona w ramach procesu produkcyjnego. W przypadku występowania usterek przeprowadź czynności kontrolne według poniższej listy:

Urządzenie nie uruchamia się:

- Sprawdź przyłącze elektryczne.
- Sprawdź, czy wtyczka lub przewód sieciowy nie jest uszkodzony. W przypadku stwierdzenia uszkodzeń, nie próbuj ponownie uruchamiać urządzenia.
W przypadku uszkodzenia przewodu zasilania elektrycznego urządzenia, w celu uniknięcia zagrożenia, naprawa może być wykonana wyłącznie przez producenta lub serwis producenta albo wykwalifikowanego pracownika.
- Sprawdź zabezpieczenia elektryczne po stronie zasilania.
- Uwzględnij temperaturę pracy podaną w rozdziale "Załącznik techniczny".
- Wanna kondensatu jest ew. zapełniona. W razie potrzeby opróżnij wannę kondensatu. Dioda LED *DRAIN WATER* (38) nie może być włączona.
- Przed ponownym włączeniem urządzenia odczekaj 10 minut. Jeżeli urządzenie nie zacznie pracować, zleć kontrolę techniczną systemu elektrycznego w wykwalifikowanym serwisie lub firmie Trotec.

Urządzenie nie chłodzi lub nie osiąga odpowiedniej wydajności chłodzenia:

- Sprawdź, czy ustawiony został tryb *chłodzenia*.
- Sprawdź ustawienie kierownic powietrza. Kierownice powietrza muszą być jak najszerzej otwarte.
- Sprawdź, czy filtr powietrza nie jest zanieczyszczony. W razie potrzeby oczyść lub wymień filtr.
- Sprawdź, czy zachowano minimalną odległość od ścian i innych przedmiotów. W razie potrzeby ustaw urządzenie na środku pomieszczenia.
- Sprawdź ustawienie temperatury na urządzeniu. Zmniejsz ustawienie temperatury, jeżeli jest ono wyższe niż temperatura powietrza w pomieszczeniu.
- Sprawdź stopień zabrudzenia jednostki zewnętrznej. W razie potrzeby oczyść ożebrowanie na wewnętrznej stronie jednostki zewnętrznej.

Głośna praca urządzenia, wibracje:

- Sprawdź, czy urządzenie zostało prawidłowo ustawione.
- Za pomocą poziomicy sprawdź, czy zawieszenie i uchwyt ścienny jednostki zewnętrznej jest poziome oraz skontroluj, czy wszystkie śruby są dokręcone.

Wyciek kondensatu:

- Sprawdź, czy nie doszło do rozszczelnienia urządzenia.

Kompresor nie działa:

- Sprawdź, czy zabezpieczenie kompresora przed przegrzaniem nie zostało uruchomione. Odłącz urządzenie od zasilania i przed jego ponownym podłączeniem odczekaj ok. 10 minut do jego schłodzenia.
- Sprawdź, czy temperatura otoczenia nie jest równa temperaturze docelowej (w trybie *chłodzenia*). Kompresor automatycznie wyłączy się dopiero po osiągnięciu tej wartości temperatury.
- W razie potrzeby kompresor zostanie uruchomiony z opóźnieniem ok. 3 minuty, ponieważ jest od wyposażony w wewnętrzne zabezpieczenie przed bezpośrednim włączeniem.

Urządzenie bardzo nagrzewa się, jego praca jest głośna lub jego moc spada:

- Sprawdź, czy filtr powietrza i wloty powietrza nie są zanieczyszczone. Usuń wszelkie zanieczyszczenia.
- Sprawdź wzrokowo czystość urządzenia (patrz rozdział "Konserwacja"). Czyszczenie zabrudzonego wnętrza urządzenia zleć pracownikom wykwalifikowanym w zakresie techniki klimatyzacyjnej lub firmie Trotec.

Urządzenie nie reaguje na polecenia kierowane za pośrednictwem zdalnego sterowania:

- Sprawdź, czy odległość pomiędzy pilotem a urządzeniem nie jest zbyt duża i, w razie potrzeby, zmniejsz ją.
- Sprawdź, czy pomiędzy urządzeniem a pilotem zdalnego sterowania nie znajdują się inne przedmioty jak np. meble lub ściany. System działa pod warunkiem zapewnienia wzrokowego kontaktu pomiędzy urządzeniem a pilotem zdalnego sterowania.
- Sprawdź stopień naładowania baterii i, w razie potrzeby, wymień je.
- Sprawdź prawidłowość polaryzacji baterii, jeżeli zostały one właśnie wymienione.

Wskazówka

Po zakończeniu wszystkich czynności konserwacyjnych i naprawczych odczekaj co najmniej 3 minuty. Ponownie włącz urządzenie dopiero po upływie tego czasu.

Urządzenie nie pracuje prawidłowo mimo przeprowadzenia wszystkich czynności kontrolnych:

Skontaktuj się z serwisem. W razie potrzeby dostarcz urządzenie do serwisu urządzeń klimatyzacyjnych lub do firmy Trotec.

Kody błędów

W przypadku wystąpienia błędu, kod błędu jest widoczny na wyświetlaczu segmentowym (34). Skontaktuj się z działem obsługi klienta w przypadku pojawienia się następujących komunikatów o błędach. W razie potrzeby dostarcz urządzenie do serwisu urządzeń klimatyzacyjnych lub do firmy Trotec.

Kod błędu	Opis usterki	Możliwa przyczyna / Rozwiązanie problemu
01	Błąd w komunikacji pomiędzy płytką sterowania urządzenia i modułem zewnętrznym	<ul style="list-style-type: none"> Sprawdź przewód 6 żyłowy i styki wtykowe CN202 (płytką drukowaną PCB 2) - CN109 (płytką drukowaną PCB 3). W razie potrzeby wymień przewód łączący. Wymień płytke sterowania (PCB 3).
02	Uszkodzony czujnik temperatury pomieszczenia	<ul style="list-style-type: none"> Wymień czujnik THRA (PCB 2).
03	Czujnik parownika uszkodzony	<ul style="list-style-type: none"> Wymień czujnik THEP (PCB 2).
32	Uszkodzony przewód cieczowy czujnika Nadmierna temperatura przewodu cieczowego	<ul style="list-style-type: none"> Czujnik THOP (płytką drukowaną PCB 3) jest uszkodzony, jeśli błąd pojawi się w ciągu minuty od włączenia urządzenia. W takim przypadku wymień czujnik. Jeśli błąd pojawia się dopiero po pewnym czasie pracy, możliwe jest wystąpienie następujących przyczyn: <ul style="list-style-type: none"> Niewystarczająca ilość środka chłodniczego Usterka silnika wentylatora w jednostce zewnętrznej <p>Wskazówka: Jeśli temperatura przy czujniku THOP wzrośnie powyżej 58 °C, urządzenie wyłączy się i na wyświetlaczu segmentowym pojawi się kod błędu 32.</p>
33	Uszkodzony czujnik kompresora	<ul style="list-style-type: none"> Sprawdź czujnik THCT (PCB 3) i w razie potrzeby wymień go. Sprawdź temperaturę na kompresorze. Możliwe wystąpienie przegrzania. Sprawdź, czy temperatura zewnętrzna nie jest zbyt wysoka (patrz rozdział „Dane techniczne”). Sprawdź, czy wentylator w jednostce zewnętrznej pracuje prawidłowo.
35	Nieprawidłowa regulacja prędkości obrotowej kompresora	<ul style="list-style-type: none"> Możliwe uszkodzenie kompresora. Wymień płytke sterowania IPM (PCB 4).
36	Zbyt wysoka temperatura gorącego gazu w kompresorze	<ul style="list-style-type: none"> Możliwe uszkodzenie kompresora. Sprawdź temperaturę na kompresorze. Możliwe wystąpienie przegrzania. Sprawdź, czy temperatura zewnętrzna nie jest zbyt wysoka (patrz rozdział „Dane techniczne”). Sprawdź, czy wentylator w jednostce zewnętrznej pracuje prawidłowo.
37	Zbyt wysoka temperatura przewodu cieczowego	<ul style="list-style-type: none"> Patrz kod błędu 32
38	Napięcie prądu przemiennego na głównej płytce sterowania (PCB 3) jest zbyt niskie. Transformator na płytce jest uszkodzony.	<ul style="list-style-type: none"> Wymień płytke sterowania (PCB 3).
39	Zbyt wysokie napięcie prądu zmiennego na płycie głównej (PCB 3). Transformator na płycie jest uszkodzony.	<ul style="list-style-type: none"> Wymień płytke sterowania (PCB 3).
40	Nieprawidłowy pobór mocy przez główną płytke sterowania.	<ul style="list-style-type: none"> Wymień płytke sterowania (PCB 3).

Kod błędu	Opis usterki	Możliwa przyczyna / Rozwiązanie problemu
41	Błąd komunikacji płytki IPM	<ul style="list-style-type: none">• Sprawdzić 5 żyłowy przewód łączący i styki: CN1 (PCB 4) - CN111 (PCB 3) i CN2 (PCB 4) - CN110 (PCB 3).
42	Uszkodzona płytka IPM	<ul style="list-style-type: none">• Wymień płytkę IPM.
43	Zbyt wysoki prąd stały płytki IPM	<ul style="list-style-type: none">• Wymień płytkę IPM.
44	Wadliwy pobór mocy przez moduł IPM	<ul style="list-style-type: none">• Wymień płytkę IPM.
45	Zbyt wysokie lub zbyt niskie napięcie zasilania	<ul style="list-style-type: none">• Sprawdź przewód zasilania.
46	Ogólny błąd IPM	<ul style="list-style-type: none">• Wymień płytkę IPM.
47	Uszkodzony moduł PFC na płytce IPM	<ul style="list-style-type: none">• Wymień płytkę IPM.

Konserwacja

Okresy konserwacyjne

Interwał konserwacji i pielęgnacji	przed każdym uruchomieniem	w razie potrzeby	co najmniej co 2 tygodnie	co najmniej co 4 tygodnie	co najmniej co 6 miesięcy	co najmniej raz w roku
Sprawdź, czy otwory wlotowe i wylotowe nie są zabrudzone oraz, czy nie znajdują się w nich obce objekty, w razie potrzeby oczyść otwory	X			X		
Czyszczenie powierzchni zewnętrznych		X				X
Kontrola wzrokowa stopnia zanieczyszczenia wnętrza urządzenia		X				X
Sprawdź, czy filtr powietrza nie jest zabrudzony oraz, czy nie znajdują się w nim obce objekty, w razie potrzeby oczyść lub wymień.	X		X			
Wymień filtr powietrza					X	
Sprawdź występowanie uszkodzeń	X					
Sprawdź śruby mocujące		X				X
Test pracy						X
Opróżnij wannę kondensatu i wąż odpływu kondensatu		X				

Protokół konserwacji i czyszczenia

Typ urządzenia:

Numer urządzenia:

Interwał konserwacji i pielęgnacji	1	2	3	4	5	6	7	8	9	10	11	12	13	14	15	16
Sprawdź, czy wloty i wyloty powietrza nie są zabrudzone oraz, czy nie znajdują się w nich obce objekty, w razie potrzeby oczyść otwory																
Sprawdź, czy otwory wlotowe i wylotowe nie są zabrudzone oraz, czy nie znajdują się w nich obce objekty, w razie potrzeby oczyść otwory																
Czyszczenie powierzchni zewnętrznych																
Kontrola wzrokowa stopnia zanieczyszczenia wnętrza urządzenia																
Wymień filtr powietrza																
Sprawdź śruby mocujące																
Test pracy																
Opróżnij wannę kondensatu i wąż odpływu kondensatu																
Uwagi																

1. Data:	2. Data:	3. Data:	4. Data:
Podpis:	Podpis:	Podpis:	Podpis:
5. Data:	6. Data:	7. Data:	8. Data:
Podpis:	Podpis:	Podpis:	Podpis:
9. Data:	10. Data:	11. Data:	12. Data:
Podpis:	Podpis:	Podpis:	Podpis:
13. Data:	14. Data:	15. Data:	16. Data:
Podpis:	Podpis:	Podpis:	Podpis:

Czynności przed rozpoczęciem konserwacji



Ostrzeżenie przed napięciem elektrycznym

Nie dotykaj wtyczki sieciowej wilgotnymi lub mokrymi rękami.

- Wyłącz urządzenie.
- Odłączaj urządzenie pociągając za wtyczkę zasilania.



Ostrzeżenie przed napięciem elektrycznym

Czynności, wymagające otwarcia urządzenia, mogą być przeprowadzane wyłącznie przez autoryzowany serwis lub przez firmę Trotec.

Obieg środka chłodniczego



Niebezpieczeństwo

Palny czynnik chłodniczy difluorometan (R32)!

Źródła zapłonu, takie jak otwarte płomienie, działające grzejniki gazowe lub ogrzewacze elektryczne utrzymuj z dala od miejsca instalacji lub konserwacji.

- Obieg środka chłodniczego jest hermetycznym systemem bezobsługowy. Wykonywanie wszelkich czynności konserwacyjnych lub napraw dopuszczalne jest wyłącznie przez wykwalifikowanych techników klimatyzacji lub pracowników firmy Trotec.

Znaki bezpieczeństwa i etykiety znajdujące się na urządzeniu

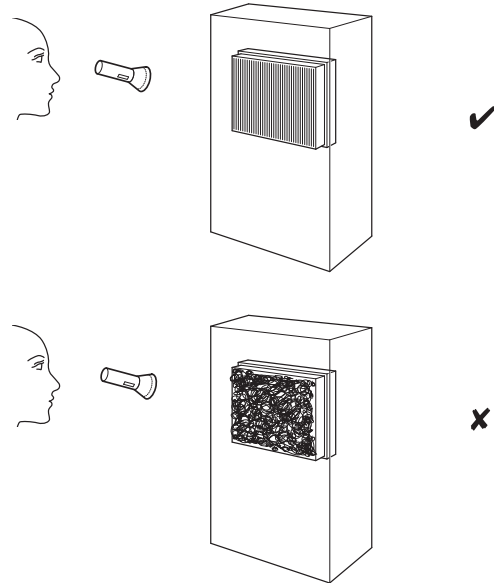
Regularnie kontroluj znaki bezpieczeństwa i etykiety znajdujące się na urządzeniu. Wymieniaj nieczytelne znaki bezpieczeństwa na nowe!

Czyszczenie obudowy

Czyść obudowę za pomocą wilgotnego, miękkiego i niepostrzępionego kawałka tkaniny. Zwróć uwagę, aby do wnętrza obudowy nie przedostała się wilgoć. Nie dopuszczaj do zawilgocenia elementów elektrycznych. Do nawilżenia tkaniny nie stosuj agresywnych środków czyszczących jak np. rozpylacze czyszczące, rozpuszczalniki, środki zawierające alkohol lub środki szorujące.

Kontrola wzrokowa stopnia zanieczyszczenia wnętrza urządzenia

1. Wymontuj filtr powietrza.
2. Oświetl wnętrze urządzenia latarką.
3. Sprawdź stopień zabrudzenia wnętrza urządzenia.
4. W przypadku stwierdzenia grubej, gęstej warstwy kurzu, zleć czyszczenie urządzenia firmie wyspecjalizowanej w zakresie urządzeń klimatyzacyjnych lub firmie Trotec.
5. Ponownie zamontuj filtr powietrza.



Czyszczenie filtra powietrza

Filtr powietrza musi być czyszczony natychmiast w momencie stwierdzenia jego zabrudzenia. Objawia się to m.in. zmniejszoną mocą (patrz rozdział „Błędy i usterki”).



Ostrzeżenie

Sprawdź, czy filtr nie jest zużyty lub uszkodzony. Krawędzie i naroża filtra nie mogą być zniekształcone lub zaokrąglone. Przed ponownym zastosowaniem filtra sprawdź, czy nie jest on uszkodzony lub wilgotny!

1. Wyjmij filtr powietrza z urządzenia.



2. Oczyszczyć filtr miękkim, wolnym od włókien, lekko zwilżonym kawałkiem tkaniny. W przypadku silnego zabrudzenia filtra oczyścić go za pomocą czystej wody zmieszanej z neutralnym środkiem czyszczącym.
3. Całkowicie osuszyć filtr. Nie montuj mokrego filtra do urządzenia!
4. Ponownie zamontuj filtr powietrza do urządzenia.



Spuszczanie kondensatu (ręczne opróżnianie)

W trybie *chłodzenia* i *osuszania* dochodzi do powstawania kondensatu, usuwanego za pomocą powietrza wylotowego.

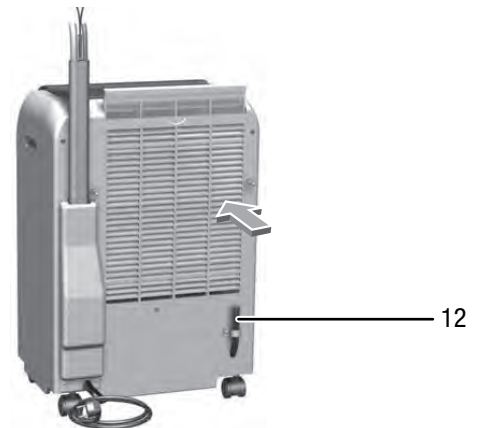
Nadmiar kondensatu zbiera się w zbiorniku wewnątrz obudowy. Kondensat musi być regularnie usuwany.

W przypadku nagromadzenia zbyt dużej ilości kondensatu, urządzenie wyłącza się i sygnalizuje całkowite napełnienie zbiornika poprzez włączenie diody *DRAIN WATER* (38).

Dodatkowo 8 x pojawi się krótki sygnał akustyczny.

1. Umieść lub przesuń jednostkę wewnętrzną ostrożnie do odpowiedniego miejsca w celu spuszczenia kondensatu (np. w pobliżu odpływu) lub umieść odpowiedni pojemnik pod spustem kondensatu.

2. Wyjmij wąż spustu kondensatu (12) z zatrzasku mocowania.



3. Zdejmij gumowy korek węża spustu kondensatu.
4. Całkowicie spuść kondensat.
⇒ Dioda LED *DRAIN WATER* (38) zostanie wyłączona po usunięciu kondensatu.
5. Ponownie załóż gumowy korek na spust kondensatu. Zwróć uwagę na prawidłowe zamocowanie korka, w przeciwnym przypadku może bowiem dojść do niekontrolowanego wydostawania się wody.
6. Ponownie zamocuj wąż spustowy kondensatu (12) w zatrzasku mocującym.

Czynności po zakończeniu konserwacji

W przypadku ponownego wykorzystania urządzenia:


- Pozostaw urządzenie na co najmniej 12 godzin w celu zgromadzenia się czynnika chłodniczego w kompresorze. Ponownie włącz urządzenie dopiero po upływie 12 godzin! W przeciwnym razie może dojść do uszkodzenia kompresora i awarii urządzenia. Takie uszkodzenie nie jest objęte gwarancją.
- Podłącz wtyczkę zasilania urządzenia do gniazda.

W przypadku, gdy urządzenie nie będzie stosowane przez dłuższy czas.

- Magazynowania urządzenia organizuj zgodnie z rozdziałem "Transport i magazynowanie".

Załącznik techniczny

Dane techniczne

Parametr	Wartość
Model	PAC 4600
Nominalna moc chłodnicza ¹⁾	4,30 kW (1,80 kW do 4,60 kW)
Klasa wydajności energetycznej ¹⁾	B
Współczynnik wydajności energetycznej EER ¹⁾	4,7
Roczne zużycie energii, Q _{CE}	318 kWh
Kubatura eksploatacyjna (kubatura pomieszczenia), ok.	120 m ³
Zakres regulacji, jednostka wewnętrzna	+16 °C do +30 °C / 35 % wilg. wzgl. do 80 % wilg. wzgl.
Zakres temperatury eksploatacji, jednostka zewnętrzna	+21 °C do +43 °C / 35 % wilg. wzgl. do 80 % wilg. wzgl.
Środek chłodniczy	R32 ³⁾
Objętość środka chłodniczego	0,97 kg
Współczynnik GWP	675
Ekwiwalent CO ₂	0,66 t
Ciśnienie po stronie ssącej	1,16 MPa
Ciśnienie po stronie wylotowej	4,2 MPa
Dopuszczalne ciśnienie maks.	4,2 MPa
Pompa kondensatu, maks. wydajność	1800 mm WS
Przepływ powietrza dla stopnia pracy, jednostka wewnętrzna	350 / 450 / 550 m ³ /h
Strumień przepływu powietrza dla stopnia pracy, jednostka zewnętrzna	750 / 930 m ³ /h
Poziom ciśnienia akustycznego dla stopnia pracy, jednostka wewnętrzna ²⁾	47 / 50 / 54 dB(A)
Poziom mocy akustycznej jednostki wewnętrznej / jednostki zewnętrznej, maks.	57 / 62 dB(A)
Napięcie zasilające	230 V / 1~ / 50 Hz
Stopień ochrony jednostki wewnętrznej / jednostki zewnętrznej	IP24 / IPX4
Pobór mocy elektrycznej ¹⁾	1,37 kW
Pobór prądu elektrycznego ¹⁾	5,82 A
Prąd rozruchowy, LRA	8,00 A
Bezpiecznik 	T 16 A
Pompa kondensatu, wydajność tłoczenia	50 - 200 ml/h

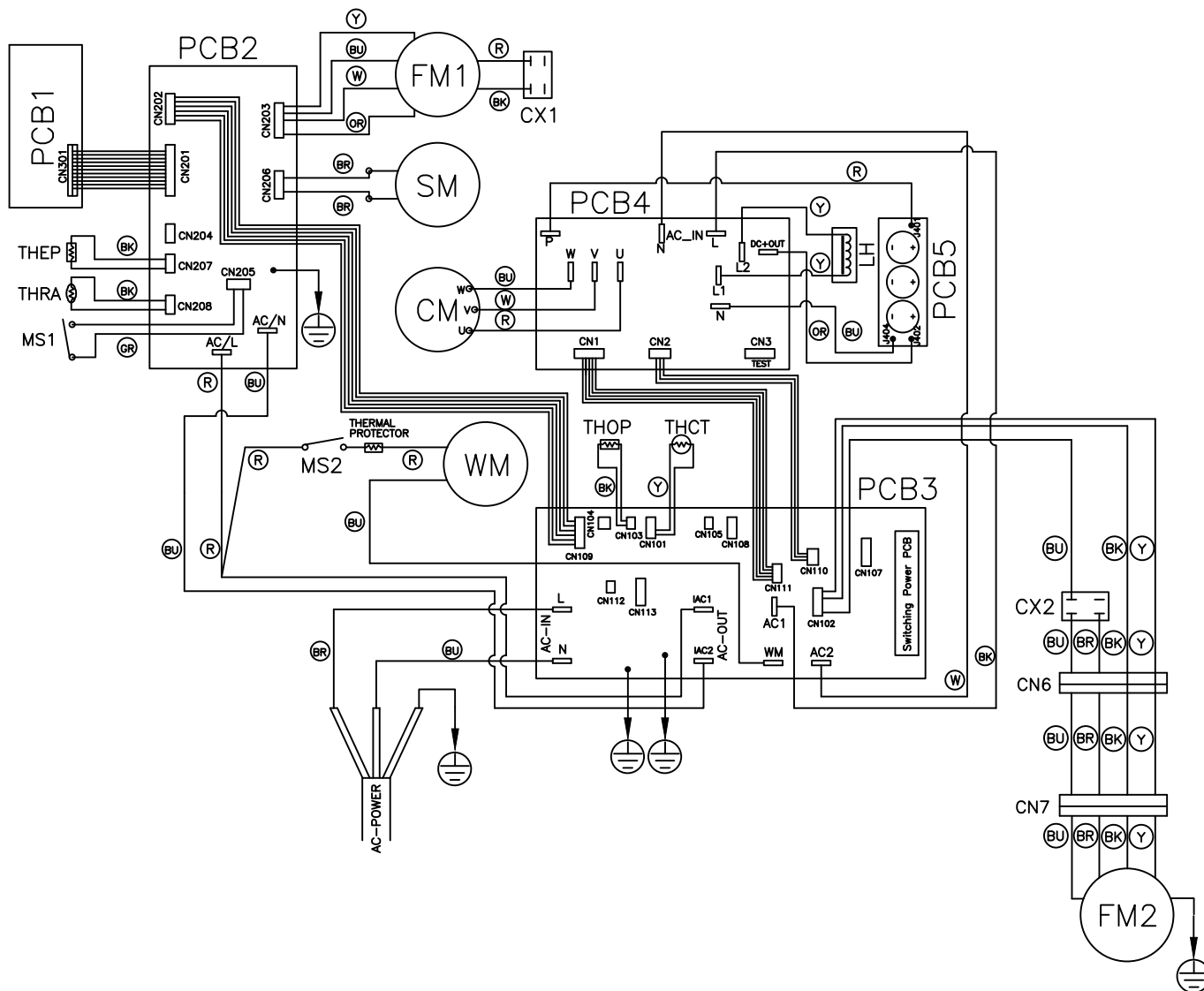
Parametr	Wartość
Przewód środka chłodniczego, długość	3000 mm, użyteczne: 2300 mm
Wymiary jednostki wewnętrznej (długość x szerokość x wysokość)	335 x 470 x 695 mm
Wymiary jednostki zewnętrznej (długość x szerokość x wysokość)	230 x 510 x 490 mm
Minimalna odległość do ścian i przedmiotów:	w górę (A): 20 cm w tył (B): 20 cm na bok (C): 20 cm w przód (D): 20 cm
Masa, jednostka wewnętrzna	38 kg
Masa, jednostka zewnętrzna	12 kg
Akumulatory do pilota zdalnego sterowania	Typ LR03 / AAA - 1,5 V

¹⁾ Temperatura powietrza wlotowego: Sucha kula 27 °C / mokra kula 19 °C, temperatura zewnętrzna: Sucha kula 35 °C / mokra kula 24 °C, maks. przepływ powietrza

²⁾ Odległość 1 m, wolna przestrzeń

³⁾ Zawiera gaz cieplarniany według protokołu z Kyoto (patrz także wskazówka w rozdziale „Przewód łączący”)

Schemat elektryczny



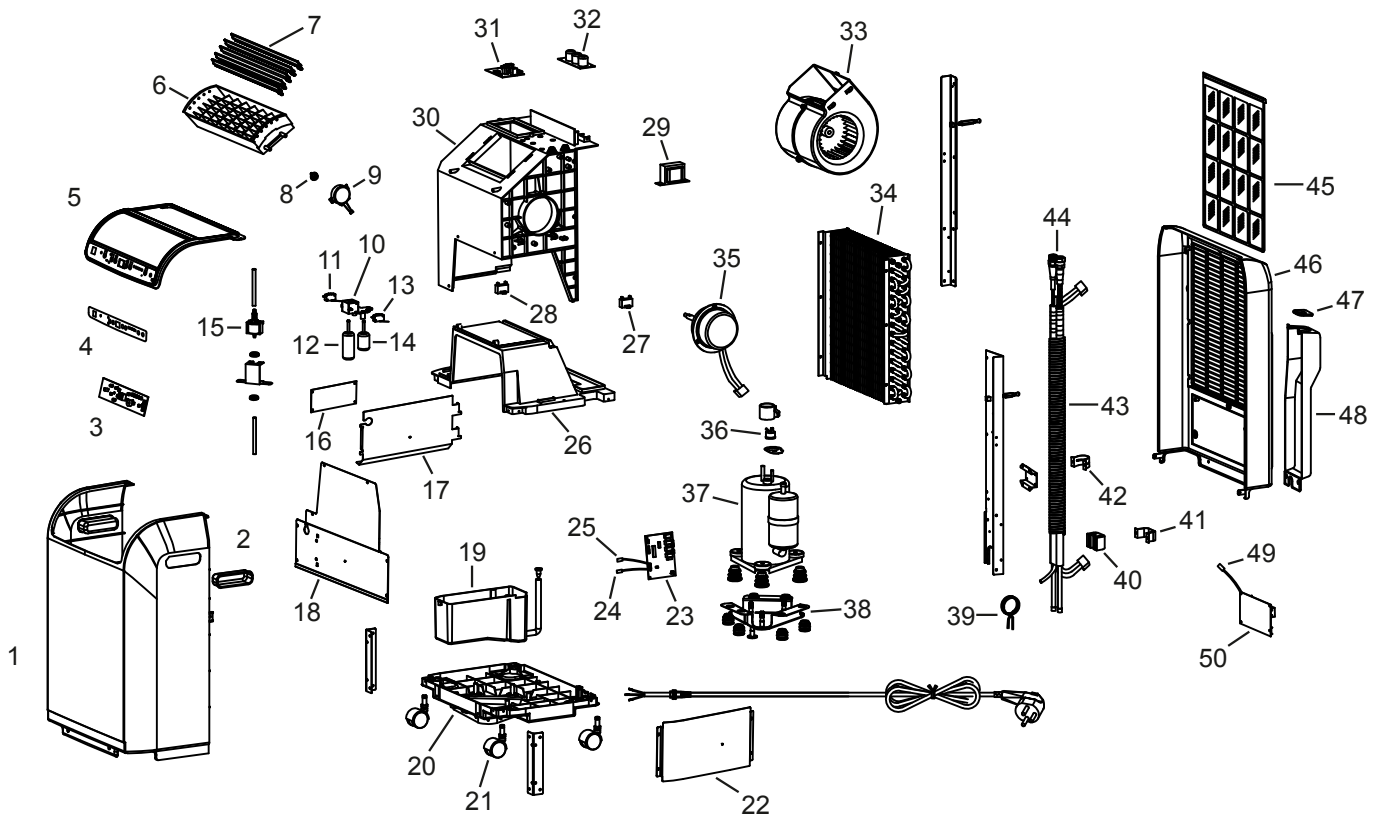
- | | | | |
|-------|--|-------------|-----------------------------------|
| PCB1: | Płytki klawiatury | THCT: | Czujnik temperatury kompresora |
| PCB2: | Płytki sterowania | THEP: | Czujnik parownika |
| PCB3: | Płytki głównej | THOP: | Czujnik temperatury kompresora |
| PCB4: | Płytki ochronnej IPM | THRA: | Czujnik temperatury pomieszczenia |
| PCB5: | Płytki skraplacza | WM: | Pompa kondensatu |
| CM: | Kompresor | Kod koloru: | |
| CX1: | Skraplacz, wentylator skraplacza | BK: | czarny |
| CX2: | Skraplacz, wentylator skraplacza | BR: | brązowy |
| FM1: | Wentylator parownika | BU: | niebieski |
| FM2: | Wentylator skraplacza | GR: | szary |
| LH: | Reaktor | OR: | pomarańczowy |
| MS1: | Usterka mikroprzełącznika (pojemnik pełny) | R: | czerwony |
| MS2: | Mikroprzełącznik pompy kondensatu | W: | biały |
| SM: | Silnik Swing | Y: | żółty |

Zestawienie i lista części zamiennych - jednostka wewnętrzna:



Informacja

Numery pozycji części zamiennych różnią się od zastosowanych w instrukcji obsługi oznaczeń pozycji elementów.



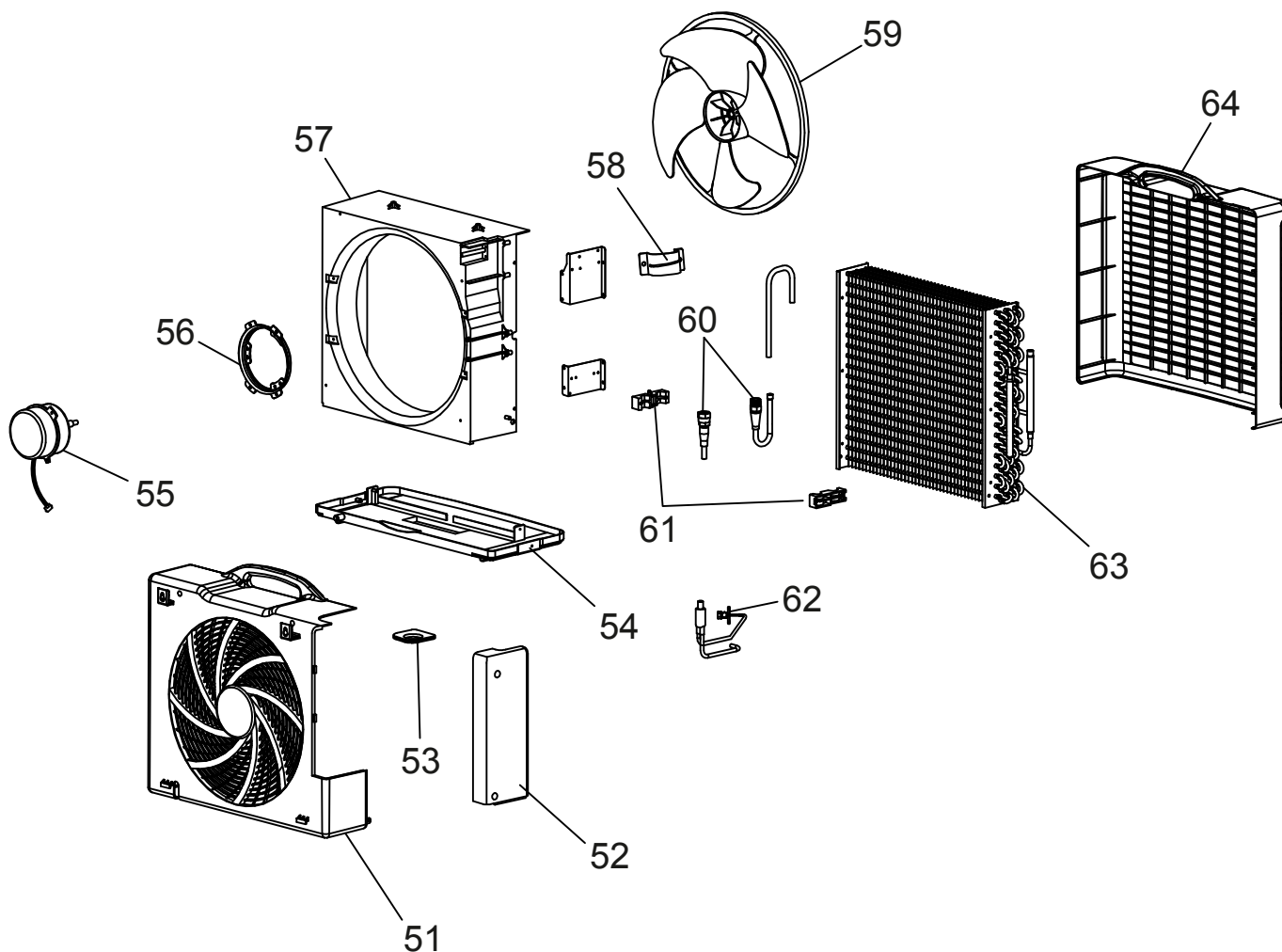
No.	Part Name	No.	Part Name	No.	Part Name
1	Front wall	18	Front sound absorption sheet metal	35	Fan motor, evaporator
2	Recessed handle	19	Condensation tank	36	Overheating protection for compressor
3	Keypad circuit board	20	Device base	37	Compressor (compl.)
4	Keypad film	21	Wheel	38	Bottom plates (compl.)
5	Upper cover	22	Right sound absorption sheet metal	39	Capillary tube
6	Discharge grille	23	Mainboard	40	Seal for fastening clip
7	Air-guide lamellae	24	Sensor for room temperature	41	Fastening clip for pipe
8	Coupling for swing motor	25	Sensor for evaporator	42	Sheathing for fastening clip
9	Swing motor for lamellae	26	Separating wall	43	Connection line
10	Holder for microswitch	27	Condenser (condenser fan)	44	Coupling set
11	Microswitch for pump	28	Condenser (evaporator fan)	45	Air circulation filter
12	Float for pump	29	Choking coil	46	Rear wall
13	Microswitch (water tank full)	30	Fan casing	47	Feed-through for connecting line
14	Float (water tank full)	31	IPM protective circuit board	48	Cover for connecting line
15	Condensate pump	32	Condenser circuit board	49	Sensor for compressor discharge temperature
16	Sound absorption mat	33	Evaporator fan (compl.)	50	Control circuit board
17	Inner sound absorption sheet metal	34	Evaporator		

Zestawienie i lista części zamiennych - jednostka zewnętrzna:



Informacja

Numery pozycji części zamiennych różnią się od zastosowanych w instrukcji obsługi oznaczeń pozycji elementów.



No.	Part Name	No.	Part Name	Spare parts (without figure)
51	Rear wall	58	Sheathing for fastening clip	Remote control
52	Cover for screwing connection	59	Condenser fan	Fastening set for external unit (compl.)
53	Feed-through for connecting line	60	Coupling set	Wall holder
54	Device base	61	Fastening clip for coupling	
55	Fan motor (condenser)	62	Service connection	
56	Fan motor attachment	63	Condenser	
57	Fan casing	64	Front wall	

Utylizacja

Zawsze utylizuj materiały opakowaniowe zgodnie z przepisami ochrony środowiska i z lokalnymi przepisami dotyczącymi utylizacji.



Symbol przekreślonego kosza na urządzeniu elektrycznym lub elektronicznym oznacza zgodność z dyrektywą 2012/19/UE. Oznacza on, że po zakończeniu eksploatacji, dane urządzenie nie może być utylizowane z odpadami gospodarstwa domowego. Urządzenie może zostać bezpłatnie zwrócone do najbliższego punktu odbioru zużytych urządzeń elektrycznych i elektronicznych. Odpowiednie adresy dostępne są w urzędach miejskich lub gminnych. Strona internetowa <https://hub.trotec.com/?id=45090> zawiera informacje dotyczące możliwości zwrotu towaru na terenie wielu krajów UE. W przeciwnym razie skontaktuj się z jednostką odpowiedzialną za utylizację zużytych urządzeń, uprawnioną do działania na terenie kraju eksploatacji urządzenia.

Specjalna utylizacja urządzeń elektrycznych i elektronicznych pozwala na ponowne zastosowanie użytych materiałów, sortowanie zastosowanych materiałów lub inne rodzaje wykorzystania starych urządzeń. Procedury te pozwalają także na ograniczenie niekorzystnego wpływu zastosowanych materiałów na środowisko naturalne oraz na zdrowie ludzi.

Urządzenie jest napędzane gazem cieplarnianym, mogącym wywierać negatywny wpływ dla środowiska naturalnego i mogącym przyczyniać się do globalnego ocieplenia w przypadku przedostania się do atmosfery.

Dalsze informacje zamieszczono na tabliczce znamionowej.

Utylizację mieszaniny środka chłodniczego, zastosowanego w urządzeniu, przeprowadzaj zgodnie z lokalnym ustawodawstwem.



Baterie oraz akumulatory nie mogą być utylizowane wraz z odpadami gospodarstwa domowego. Zgodnie z dyrektywą 2006/66/WE Unii Europejskiej, z 6 września 2006 obowiązującą na terenie Unii Europejskiej, baterie i akumulatory muszą być dostarczane do odpowiednich przedsiębiorstw zajmujących się ich utylizacją. Utylizuj baterie i akumulatory zgodnie z obowiązującymi przepisami prawnymi.

Trotec GmbH

Grebbener Str. 7
D-52525 Heinsberg

☎ +49 2452 962-400

☎ +49 2452 962-200

✉ info@trotec.com

www.trotec.com