

DE

BETRIEBSANLEITUNG
LOKALES KLIMAGERÄT



Inhaltsverzeichnis

Hinweise zur Benutzung dieser Anleitung..... 2

Sicherheit..... 2

Informationen über das Gerät..... 6

Transport und Lagerung..... 7

Montage und Inbetriebnahme..... 7

Bedienung..... 12

Fehler und Störungen..... 16

Wartung 19

Technischer Anhang..... 22

Entsorgung..... 26

Hinweise zur Benutzung dieser Anleitung

Symbole



Gefahr

Dieses Symbol weist darauf hin, dass Gefahren aufgrund von extrem entzündbarem Gas für Leben und Gesundheit von Personen bestehen.



Warnung vor elektrischer Spannung

Dieses Symbol weist darauf hin, dass Gefahren aufgrund von elektrischer Spannung für Leben und Gesundheit von Personen bestehen.



Warnung

Das Signalwort bezeichnet eine Gefährdung mit einem mittleren Risikograd, die, wenn sie nicht vermieden wird, den Tod oder eine schwere Verletzung zur Folge haben kann.



Vorsicht

Das Signalwort bezeichnet eine Gefährdung mit einem niedrigen Risikograd, die, wenn sie nicht vermieden wird, eine geringfügige oder mäßige Verletzung zur Folge haben kann.

Hinweis

Das Signalwort weist auf wichtige Informationen (z. B. auf Sachschäden) hin, aber nicht auf Gefährdungen.



Info

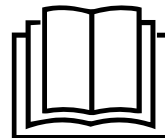
Hinweise mit diesem Symbol helfen Ihnen, Ihre Tätigkeiten schnell und sicher auszuführen.



Anleitung beachten

Hinweise mit diesem Symbol weisen Sie darauf hin, dass die Anleitung zu beachten ist.

Die aktuelle Fassung dieser Anleitung und die EU-Konformitätserklärung können Sie unter folgendem Link herunterladen:



PAC 4600



<https://hub.trotec.com/?id=43770>

Sicherheit

Lesen Sie diese Anleitung vor Inbetriebnahme/Verwendung des Gerätes sorgfältig durch und bewahren Sie die Anleitung immer in unmittelbarer Nähe des Aufstellortes bzw. am Gerät auf!



Warnung

Lesen Sie alle Sicherheitshinweise und Anweisungen.

Versäumnisse bei der Einhaltung der Sicherheitshinweise und Anweisungen können elektrischen Schlag, Brand und/oder schwere Verletzungen verursachen.

Bewahren Sie alle Sicherheitshinweise und Anweisungen für die Zukunft auf.

Dieses Gerät kann von Kindern ab 8 Jahren und darüber sowie von Personen mit verringerten physischen, sensorischen oder mentalen Fähigkeiten oder Mangel an Erfahrung und Wissen benutzt werden, wenn sie beaufsichtigt oder bezüglich des sicheren Gebrauchs des Gerätes unterwiesen wurden und die daraus resultierenden Gefahren verstehen. Kinder dürfen nicht mit dem Gerät spielen. Reinigung und Benutzer-Wartung dürfen nicht von Kindern ohne Beaufsichtigung durchgeführt werden.

- Betreiben Sie das Gerät nicht in explosionsgefährdeten Räumen oder Bereichen und stellen Sie es nicht dort auf.
- Betreiben Sie das Gerät nicht in aggressiver Atmosphäre.
- Stellen Sie das Gerät aufrecht und standsicher auf einer waagerechten und stabilen Fläche auf.
- Lassen Sie das Gerät nach einer Feuchtreinigung trocknen. Betreiben Sie es nicht im nassen Zustand.
- Betreiben oder bedienen Sie das Gerät nicht mit feuchten oder nassen Händen.
- Setzen Sie das Gerät keinem direkten Wasserstrahl aus.

- Stecken Sie niemals Gegenstände oder Gliedmaßen in das Gerät.
- Decken Sie das Gerät während des Betriebes nicht ab.
- Setzen Sie sich nicht auf das Gerät.
- Das Gerät ist kein Spielzeug. Halten Sie Kinder und Tiere fern. Verwenden Sie das Gerät nur unter Aufsicht.
- Überprüfen Sie vor jeder Nutzung das Gerät, dessen Zubehör und Anschlusssteile auf mögliche Beschädigungen. Verwenden Sie keine defekten Geräte oder Geräteteile.
- Stellen Sie sicher, dass alle sich außerhalb des Gerätes befindlichen Elektrokabel vor Beschädigungen (z. B. durch Tiere) geschützt sind. Verwenden Sie das Gerät niemals bei Schäden an Elektrokabeln oder am Netzanschluss!
- Der Netzanschluss muss den Angaben im Technischen Anhang entsprechen.
- Stecken Sie den Netzstecker in eine ordnungsgemäß abgesicherte Netzsteckdose.
- Wählen Sie Verlängerungen des Netzkabels unter Berücksichtigung der technischen Daten aus. Rollen Sie das Verlängerungskabel vollständig aus. Vermeiden Sie elektrische Überlast.
- Ziehen Sie vor Wartungs-, Pflege- oder Reparaturarbeiten an dem Gerät das Netzkabel aus der Netzsteckdose, indem Sie es am Netzstecker anfassen.
- Schalten Sie das Gerät aus und entfernen Sie das Netzkabel aus der Netzsteckdose, wenn Sie das Gerät nicht verwenden.
- Nutzen Sie das Gerät niemals, wenn Sie Schäden an Netzstecker oder Netzkabel feststellen.
Wenn das Netzkabel dieses Gerätes beschädigt wird, muss es durch den Hersteller oder seinen Kundendienst oder eine ähnlich qualifizierte Person ersetzt werden, um Gefährdungen zu vermeiden.
Defekte Netzkabel stellen eine ernsthafte Gefahr für die Gesundheit dar!
- Beachten Sie bei der Aufstellung die Mindestabstände zu Wänden und Gegenständen sowie die Lager- und Betriebsbedingungen gemäß dem Technischen Anhang.
- Stellen Sie sicher, dass Lufteinlass und Luftauslass frei sind.
- Entfernen Sie keine Sicherheitszeichen, Aufkleber oder Etiketten vom Gerät. Halten Sie alle Sicherheitszeichen, Aufkleber und Etiketten in einem lesbaren Zustand.
- Stellen Sie sicher, dass die Ansaugseite stets frei von Schmutz und losen Gegenständen ist.
- Transportieren Sie das Gerät ausschließlich aufrecht und mit entleerter Kondensatwanne bzw. entleertem Ablassschlauch.
- Vor Lagerung oder Transport entleeren Sie das angesammelte Kondensat. Trinken Sie es nicht. Es besteht Gesundheitsgefahr!
- Verwenden Sie den Batterietyp AAA.
- Setzen Sie keine wiederaufladbaren Batterien in die Fernbedienung ein.
- Laden Sie niemals Batterien, die nicht wieder aufgeladen werden können.
- Verschiedene Batterietypen sowie neue und gebrauchte Batterien dürfen nicht zusammen verwendet werden.
- Legen Sie die Batterien entsprechend der korrekten Polarität in das Batteriefach.
- Entfernen Sie entladene Batterien. Batterien enthalten umweltgefährdende Stoffe. Entsorgen Sie die Batterien entsprechend der nationalen Gesetzgebung (siehe Kapitel Entsorgung).
- Entfernen Sie die Batterien aus der Fernbedienung, wenn Sie das Gerät über einen längeren Zeitraum nicht benutzen.
- Schließen Sie niemals die Versorgungsklemmen im Batteriefach kurz!
- Verschlucken Sie keine Batterien! Wird eine Batterie verschluckt, kann dies innerhalb von 2 Stunden schwere innere Verbrennungen/Verätzungen verursachen! Die Verätzungen können zum Tod führen!
- Wenn Sie glauben, dass eine Batterie verschluckt wurde oder anderweitig in den Körper gelangt ist, suchen Sie sofort einen Arzt auf!
- Halten Sie neue und gebrauchte Batterien sowie ein geöffnetes Batteriefach von Kindern fern.
- Wenn das Batteriefach nicht sicher schließt, verwenden Sie das Gerät nicht mehr über die Fernbedienung.



Sicherheitshinweise für Geräte mit brennbaren Kältemitteln

- Stellen Sie das Gerät nur in Räumen auf, in denen sich eventuelle Kältemittelverluste nicht anstauen können. Nicht belüftete Räume, in denen das Gerät installiert, betrieben oder gelagert wird, müssen so gebaut sein, dass eventuelle Kältemittelverluste sich nicht anstauen. So werden Brand- oder Explosionsgefahren vermieden, welche durch eine von Elektroöfen, Kochherden oder anderen Zündquellen verursachte Zündung des Kältemittels entstehen.
- Stellen Sie das Gerät nur in Räumen auf, in denen sich keine Zündquelle (z. B. offene Flammen, ein eingeschaltetes Gasgerät oder ein Elektroheizer) befindet.
- Beachten Sie, dass das Kältemittel geruchlos ist.
- Installieren Sie das Gerät nur in Übereinstimmung mit den nationalen Installationsbestimmungen.
- Beachten Sie die örtlichen Vorschriften.
- Beachten Sie die nationalen Gasvorschriften.
- Installieren, bedienen und lagern Sie das Gerät PAC 4600 nur in einem Raum mit einer Fläche von mehr als 4 m².
- Verwahren Sie das Gerät so, dass keine mechanischen Schäden auftreten können.
- Beachten Sie, dass angeschlossene Rohrleitungen keine Zündquelle enthalten dürfen.
- Beachten Sie die maximale Kältemittelfüllmenge in den technischen Daten.
- Nicht durchbohren oder anbrennen.
- Verwenden Sie keine anderen Mittel als die vom Hersteller empfohlenen, um den Abtauvorgang zu beschleunigen.
- Jede Person, die an dem Kältemittelkreislauf arbeitet, muss einen Befähigungsnachweis von einer Industrieakkreditierten Stelle, die ihre Kompetenz im sicheren Umgang mit Kältemitteln anhand eines in der Industrie bekannten Verfahrens nachweist, vorweisen können.
- Servicearbeiten dürfen nur gemäß den Herstellervorgaben durchgeführt werden. Ist für die Wartungs- und Reparaturarbeiten die Unterstützung von weiteren Personen erforderlich, muss die im Umgang mit brennbaren Kältemitteln geschulte Person die Arbeiten ständig überwachen.
- Der gesamte Kältemittelkreislauf ist ein wartungsfreies, hermetisch geschlossenes System und darf nur von Fachbetrieben für Kälte- und Klimatechnik oder von Trotec gewartet bzw. in Stand gesetzt werden.

Bestimmungsgemäße Verwendung

Verwenden Sie das Gerät ausschließlich zum Kühlen, Belüften und Entfeuchten der Raumluft in Innenräumen, unter Einhaltung der technischen Daten.

Eine andere Verwendung als die bestimmungsgemäße Verwendung gilt als Fehlanwendung.

Vernünftigerweise vorhersehbare Fehlanwendung

- Stellen Sie das Gerät nicht auf nassem bzw. überschwemmtem Untergrund auf.
- Legen Sie keine Gegenstände, wie z. B. Kleidungsstücke, auf das Gerät.
- Verwenden Sie das Gerät nicht im Freien.
- Tauchen Sie das Gerät niemals in Wasser.
- Nehmen Sie keine eigenmächtigen baulichen Veränderungen sowie An- oder Umbauten am Gerät vor.

Personalqualifikation

Personen, die dieses Gerät verwenden, müssen:

- sich der Gefahren bewusst sein, die beim Arbeiten mit Elektrogeräten in feuchter Umgebung entstehen.
- die Anleitung, insbesondere das Kapitel Sicherheit, gelesen und verstanden haben.

Wartungstätigkeiten, die das Öffnen des Gehäuses erfordern, dürfen nur von Fachbetrieben für Kälte- und Klimatechnik oder von Trotec durchgeführt werden.

Installationstätigkeiten, die das Trennen und Verbinden der Verbindungsleitungen zwischen Innen- und Außengerät erfordern und somit einen Eingriff in den Kältekreislauf darstellen, dürfen nur von Fachbetrieben für Kälte- und Klimatechnik durchgeführt werden.

Sicherheitszeichen und Schilder auf dem Gerät

Hinweis

Entfernen Sie keine Sicherheitszeichen, Aufkleber oder Etiketten vom Gerät. Halten Sie alle Sicherheitszeichen, Aufkleber und Etiketten in einem lesbaren Zustand.

Folgende Sicherheitszeichen und Schilder sind auf dem Gerät angebracht:



Anleitung beachten

Dieses Symbol weist Sie darauf hin, dass die Betriebsanleitung zu beachten ist.



Reparaturanleitung beachten

Entsorgungs-, Wartungs- und Reparaturarbeiten am Kältemittelkreislauf dürfen nur gemäß den Herstellervorgaben und von Personen mit Befähigungsnachweis durchgeführt werden. Eine entsprechende Reparaturanleitung ist auf Anfrage beim Hersteller erhältlich.

!!! ACHTUNG !!!

- 1 Vor Inbetriebnahme MIND. 12 STUNDEN aufrecht und still stehen lassen! Das schützt den Kompressor, verlängert die Lebensdauer erheblich und verhindert so einen Verlust der Kühlleistung.
- 2 Das Klimagerät muss immer BESONDERS VORSICHTIG auf den Boden gestellt werden! Ansonsten können Mikrorisse in der Bodenplatte und der Kondensatwanne entstehen, was dazu führt, dass Kondenswasser auf den Boden tropft.

Für Schäden, die durch unsachgemäßen Gebrauch entstehen, übernehmen wir KEINE GEWÄHRLEISTUNG!

!!! WARNING !!!

- 1 Before operation, stand upright and rest for MIN 12 HOURS! This protects the compressor, greatly extending its life and preventing loss of cooling performance.
- 2 The air conditioner must always be placed on the floor with CAUTION! Otherwise, microcracks may form in the bottom plate and the condensate pan, causing condensation to drip onto the floor.

For damages caused by improper use, WARRANTY WILL BE NULL AND VOID!

!!! ATTENTION !!!

- 1 Avant la mise en service, laissez immobile en position verticale PENDANT AU MOINS 12 HEURES ! Cela protège le compresseur, prolonge sensiblement la durée de vie et évite ainsi une diminution des performances de refroidissement.
- 2 Le climatiseur doit toujours être posé sur le sol AVEC LES PLUS GRANDES PRÉCAUTIONS ! Sinon, des micro-fissures risquent de se former dans le socle ou le bac de récupération de l'eau de condensation, ce qui entraînerait que cette dernière coule sur le sol.

Toute utilisation incorrecte ou non conforme entraîne L'EXTINCTION DE LA GARANTIE !

Restgefahren



Gefahr

Kältemittel Difluormethan (R32)!

H220 – Extrem entzündbares Gas.

H280 – Enthält Gas unter Druck; kann bei Erwärmung explodieren.

P210 – Von Hitze, heißen Oberflächen, Funken, offenen Flammen sowie anderen Zündquellen fernhalten. Nicht rauchen.

P377 – Brand von ausströmendem Gas: Nicht löschen, bis Undichtigkeit gefahrlos beseitigt werden kann.

P403 – An einem gut belüfteten Ort aufbewahren.



Warnung vor elektrischer Spannung

Arbeiten an elektrischen Bauteilen dürfen nur von einem autorisierten Fachbetrieb durchgeführt werden!



Warnung vor elektrischer Spannung

Entfernen Sie vor allen Arbeiten am Gerät den Netzstecker aus der Netzsteckdose!

Berühren Sie den Netzstecker nicht mit feuchten oder nassen Händen.

Ziehen Sie das Netzkabel aus der Netzsteckdose, indem Sie es am Netzstecker anfassen.



Warnung

Von diesem Gerät können Gefahren ausgehen, wenn es von nicht eingewiesenen Personen unsachgemäß oder nicht bestimmungsgemäß eingesetzt wird! Beachten Sie die Personalqualifikationen!



Warnung

Ein herunterfallendes Gerät kann Sie verletzen! Ziehen Sie für den Transport und die Montage des Gerätes weitere Personen hinzu. Halten Sie sich nicht unter dem angehobenen Gerät auf. Stellen Sie sicher, dass das Gerät ausreichend stabil an der Wand befestigt ist.



Warnung

Das Gerät ist kein Spielzeug und gehört nicht in Kinderhände.



Warnung

Erstickungsgefahr!

Lassen Sie das Verpackungsmaterial nicht achtlos liegen. Es könnte für Kinder zu einem gefährlichen Spielzeug werden.

Hinweis

Betreiben Sie das Gerät nicht ohne eingesetzten Luftfilter! Ohne Luftfilter wird das Geräteinnere stark verschmutzt, dadurch kann die Leistung gemindert und das Gerät beschädigt werden.

Verhalten im Notfall

1. Schalten Sie das Gerät aus.
2. Trennen Sie das Gerät vom Stromnetz: Ziehen Sie das Netzkabel aus der Netzsteckdose, indem Sie es am Netzstecker anfassen.
3. Schließen Sie ein defektes Gerät nicht wieder an den Netzanschluss an.

Informationen über das Gerät

Gerätebeschreibung

Das Gerät dient zur Raumkühlung. Darüber hinaus filtert und entfeuchtet es die Luft und schafft so ein angenehmes Raumklima.

Das lokale Raumklimagerät verfügt über ein Innengerät zur Fußbodenaufstellung im Innenbereich und ein Außengerät zur Wand- oder Bodenmontage im Freien. In der Betriebsart *Kühlen* passt sich die erzeugte Leistung des Kompressors exakt an den Bedarf an und regelt so die Solltemperatur mit minimalen Temperaturschwankungen. Durch diese „Inverter-Technik“ wird im Gegensatz zu konventionellen Split-Systemen Energie eingespart und die Schallemission auf ein besonders geringes Maß reduziert.

Über die flexible Verbindungsleitung wird die Wärme zum Außengerät transportiert. Das Außengerät gibt die aufgenommene Wärme über einen weiteren Wärmetauscher (Verflüssiger) an die Außenluft ab. Das im Kühlbetrieb anfallende Kondensat wird mittels einer im Innengerät befindlichen Kondensatpumpe zum Außengerät transportiert und verdampft auf dem Wärmetauscher.

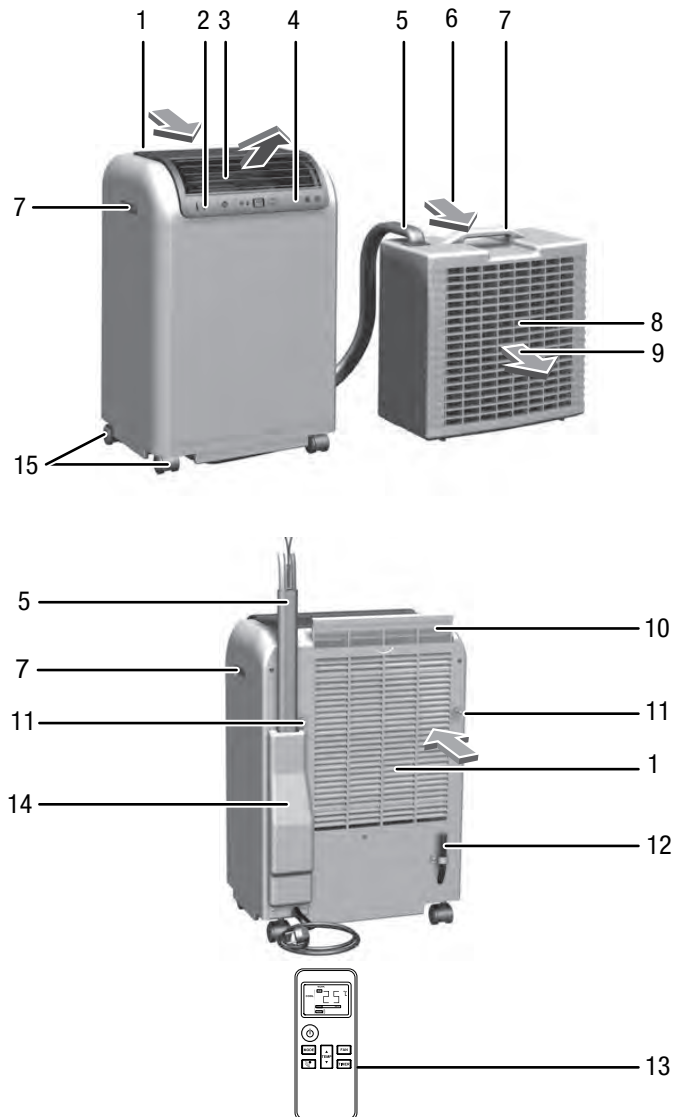
In der Betriebsart *Ventilation* bietet das Gerät die Möglichkeit, die Raumluft umzuwälzen, ohne diese zu kühlen.

In der Betriebsart *Entfeuchtung* wird der Raumluft Feuchtigkeit entzogen.

Das Gerät arbeitet vollautomatisch und bietet eine Vielzahl weiterer Optionen, z. B. kann das Gerät über die Timerfunktion automatisch zeitverzögert ein- bzw. ausgeschaltet werden.

Die Bedienung des Gerätes erfolgt über das Bedienfeld am Innengerät oder über die mitgelieferte Infrarot-Fernbedienung.

Gerätedarstellung



Nr.	Bezeichnung
1	Innengerät
2	Fernbedienungsempfänger
3	Luftauslass mit verstellbaren Lüftungsclappen
4	Bedienfeld
5	Verbindungsleitung
6	Lufteinlass
7	Transportgriff
8	Außengerät
9	Luftaustritt
10	Luftfilter
11	Aufhängung für das Außengerät
12	Kondensatablass
13	Fernbedienung
14	Abdeckung
15	Transportrollen

Transport und Lagerung

Hinweis

Wenn Sie das Gerät unsachgemäß lagern oder transportieren, kann das Gerät beschädigt werden. Beachten Sie die Informationen zum Transport und zur Lagerung des Gerätes.

Transport

Beachten Sie, dass ggf. zusätzliche Transportvorschriften für Geräte mit brennbarem Kältemittel bestehen. Die Anordnung der Ausrüstung oder die maximale Anzahl von Geräteteilen, die zusammen transportiert werden dürfen, ergibt sich aus den anzuwendenden Transportvorschriften.

Das Gerät ist zum leichteren Transport mit Transportrollen versehen.

Das Gerät ist zum leichteren Transport mit einem Handgriff versehen.

Beachten Sie folgende Hinweise **vor** jedem Transport:

- Schalten Sie das Gerät aus.
- Ziehen Sie das Netzkabel aus der Netzsteckdose, indem Sie es am Netzstecker anfassen.
- Entleeren Sie das restliche Kondensat aus dem Gerät.
- Benutzen Sie das Netzkabel nicht als Zugschnur.
- Rollen Sie das Gerät nur auf festen und ebenen Flächen.

Beachten Sie folgende Hinweise **nach** jedem Transport:

- Stellen Sie das Gerät nach dem Transport aufrecht auf.
- Lassen Sie das Gerät mindestens 12 Stunden stehen, damit sich das Kältemittel im Kompressor sammeln kann. Schalten Sie das Gerät erst nach 12 Stunden wieder ein! Ansonsten könnte der Kompressor beschädigt werden und das Gerät nicht mehr funktionieren. Der Garantieanspruch erlischt in diesem Fall.

Lagerung

Beachten Sie folgende Hinweise **vor** jeder Lagerung:

- Entleeren Sie das restliche Kondensat aus dem Gerät.
- Ziehen Sie das Netzkabel aus der Netzsteckdose, indem Sie es am Netzstecker anfassen.
- Lagern Sie das Außen- und Innengerät zusammen mit angeschlossener Verbindungsleitung.

Halten Sie bei Nichtbenutzung des Gerätes die folgenden Lagerbedingungen ein:

- Bewahren Sie das Gerät nur in Räumen auf, in denen sich keine Zündquelle (z. B. offene Flammen, ein eingeschaltetes Gasgerät oder ein Elektroheizer) befindet.
- Lagern Sie das Gerät trocken und vor Frost und Hitze geschützt.
- Lagern Sie das Gerät in aufrechter Position an einem vor Staub und direkter Sonneneinstrahlung geschützten Platz.

- Schützen Sie das Gerät ggf. mit einer Hülle vor eindringendem Staub.
- Stellen Sie keine weiteren Geräte oder Gegenstände auf das Gerät, um Beschädigungen am Gerät zu vermeiden.
- Entfernen Sie die Batterien aus der Fernbedienung.

Montage und Inbetriebnahme

Lieferumfang

- 1 x Gerät
- 2 x Befestigungsset
- 2 x Befestigungsriemen
- 2 x Schlüssel zum Lösen der Schnellkupplungen
- 4 x Dübel und Schraube
- 1 x Fernbedienung
- 1 x Anleitung

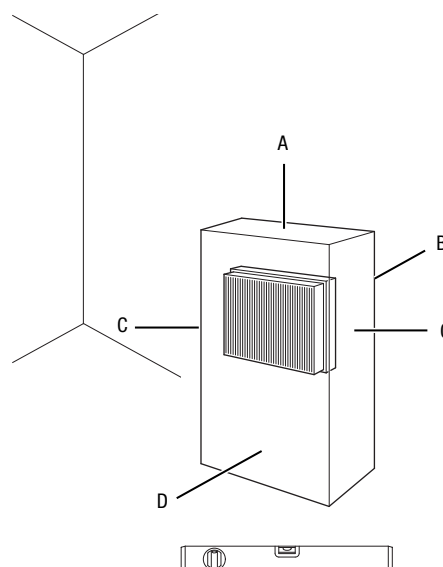
Gerät auspacken

1. Öffnen Sie den Karton und entnehmen Sie das Gerät.
2. Entfernen Sie die Verpackung vollständig vom Gerät.
3. Wickeln Sie das Netzkabel vollständig ab. Achten Sie darauf, dass das Netzkabel nicht beschädigt ist, und beschädigen Sie es beim Abwickeln nicht.

Inbetriebnahme

Das Gerät ist serienmäßig mit einer 3,0 m langen Verbindungsleitung (5) (nutzbare Länge: 2,3 m) zwischen Innengerät und Außengerät ausgerüstet.

Beachten Sie bei der Aufstellung des Gerätes die Mindestabstände zu Wänden und Gegenständen gemäß Kapitel Technische Daten.



- Vor der Wiederinbetriebnahme des Gerätes überprüfen Sie den Zustand des Netzkabels. Bei Zweifeln an dessen einwandfreiem Zustand rufen Sie den Kundendienst an.

- Stellen Sie das Gerät aufrecht und standsicher auf einer waagerechten und stabilen Fläche auf.
- Vermeiden Sie Stolperstellen beim Verlegen des Netzkabels bzw. weiterer Elektrokabel, insbesondere bei Aufstellung des Gerätes in der Raummitte. Verwenden Sie Kabelbrücken.
- Stellen Sie das Gerät nur in Räumen auf, in denen sich eventuelle Kältemittelverluste nicht anstauen können.
- Stellen Sie das Gerät nur in Räumen auf, in denen sich keine Zündquelle (z. B. offene Flammen, ein eingeschaltetes Gasgerät oder ein Elektroheizer) befindet.
- Stellen Sie sicher, dass Kabelverlängerungen vollständig aus- bzw. abgerollt sind.
- Achten Sie darauf, dass Luftein- und -auslässe frei sind.
- Achten Sie darauf, dass Vorhänge oder andere Gegenstände die Luftströmung nicht behindern.

Setzen Sie vor der Erstinbetriebnahme Batterien in die Fernbedienung ein.

Innengerät

Das Innengerät wird an dem gewünschten Ort, mit der Luftaustrittsseite zum Raum unter Berücksichtigung der Mindestabstände, aufgestellt.

Verbindungsleitung



Info

Auf der Produktseite des PAC 4600 erklären wir Ihnen zusätzlich in einem Video, wie Sie die Verbindungsleitungen trennen bzw. anschließen und was Sie dabei beachten müssen:



Gefahr

Brennbares Kältemittel Difluormethan (R32)!

Halten Sie bei Installation oder Wartung Zündquellen wie offene Flammen, eingeschaltetes Gasgerät oder Elektroheizer fern vom Arbeitsumfeld.



Warnung

Das Gerät muss während des gesamten Vorganges vom Netz getrennt sein! Es darf erst wieder in Betrieb genommen werden, wenn alle Verbindungen wieder hergestellt und geprüft sind. Die Befestigungen und alle Abdeckungen müssen zuvor wieder angebracht sein.

Hinweis

Der Austritt von Kältemittel trägt zum Klimawandel bei. Kältemittel mit geringerem Treibhauspotenzial tragen im Fall eines Austretens weniger zur Erderwärmung bei als solche mit höherem Treibhauspotenzial. Dieses Gerät enthält Kältemittel mit einem Treibhauspotenzial von 675. Somit hätte ein Austreten von 1 kg dieses Kältemittels 675 Mal größere Auswirkungen auf die Erderwärmung als 1 kg CO₂, bezogen auf 100 Jahre. Führen Sie keine Arbeiten am Kältekreislauf durch oder zerlegen Sie nicht das Gerät – ziehen Sie stets Fachpersonal hinzu.

Die Verbindungsleitung kann durch ein angelehntes Fenster oder einen Türspalt nach außen verlegt werden. Die Verbindungsleitung ist am Außengerät trennbar und bietet somit zusätzlich die Möglichkeit, durch einen Wanddurchbruch (Ø min. 60 mm) verlegt zu werden. Beachten Sie bei der Verlegung der Verbindungsleitung die folgenden Hinweise:

- Die Verbindungsleitung darf nie eingeklemmt oder abgeknickt werden.
- Auf die Verbindungsleitung darf kein Zug oder eine sonstige mechanische Kraft ausgeübt werden.
- Die Rohrisolierung und der Schutzmantel dürfen nicht beschädigt werden.

Hinweise zum Trennen und Anschluss der Verbindungsleitung:

- Das Trennen und Verbinden der Leitungen darf nur durch einen zertifizierten Fachbetrieb für Kälte- und Klimatechnik erfolgen.
- Trennen Sie die Geräte nur unmittelbar vor der Montage und lassen Sie die Geräte nur so lange getrennt, wie unbedingt nötig.
- Bevor die Leitungen wieder verbunden werden, ist sicherzustellen, dass weder Schmutz, Feuchtigkeit noch sonstige Fremdkörper die Verschraubungen beeinträchtigen.
- Montieren Sie auf jeden Fall die Befestigungsschelle, nachdem die Leitungen verbunden sind.
- Das Gerät kann bei ordnungsgemäßer Ausführung der Arbeiten mehrmals getrennt und wieder verbunden werden, ohne dass ein nennenswerter Rückgang der Kühlleistung zu erwarten ist.



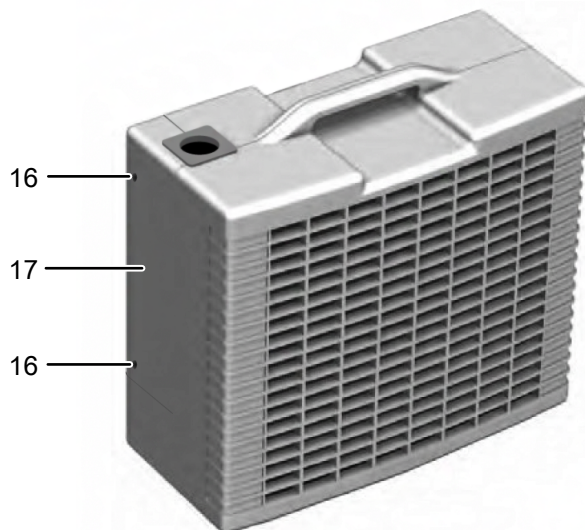
Info

Zum Verbinden des Kondensatschlauches benötigen Sie einen Schlauchverbinder. Diesen können Sie als Zubehör kostenlos bei Trotec bestellen (Artikelnummer: 7.310.000.346).

Gehen Sie zum Trennen der Verbindungsleitungen wie folgt vor:

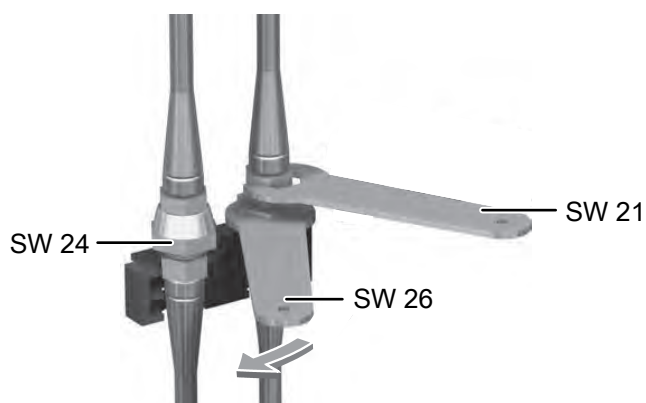
- ✓ Das Gerät ist ausgeschaltet.
- ✓ Das Gerät ist vom Netz getrennt.
- ✓ Die Maulschlüssel SW 21, SW 24 und SW 26 liegen bereit.
- ✓ Ein Seitenschneider (z. B. Standardgröße 140 mm) liegt bereit.

1. Entfernen Sie die Schrauben (16) auf der Rückseite des Außengerätes.
2. Entfernen Sie die Abdeckung (17) vom Gerät.



3. Schrauben Sie die linke (SW 24) und rechte (SW 26) Überwurfmutter mit den beiliegenden Maulschlüsseln ab. Halten Sie dabei mit dem zweiten Maulschlüssel SW 21 am Kupplungsteil gegen.

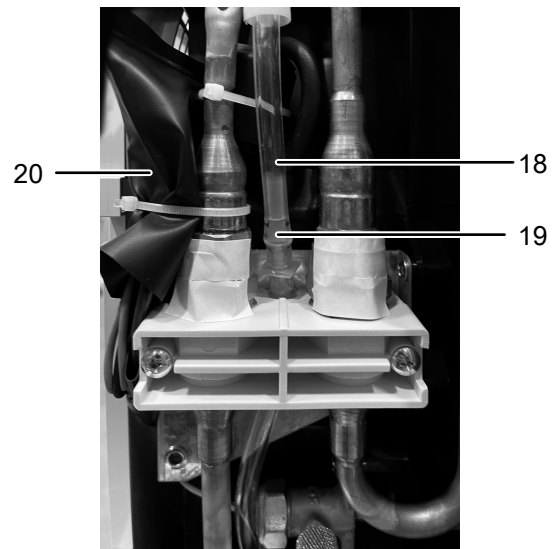
- ⇒ Schrauben Sie kontinuierlich, bis die Verbindung getrennt ist.
- ⇒ Kältemittel könnte unter leichtem Zischen austreten.



4. Ziehen Sie die beiden Schläuche voneinander ab.

5. Falls der Schlauchverbinder nicht verbaut ist, schneiden Sie den durchsichtigen Kondensatablassschlauch (18) mit einem Seitenschneider durch. Zur späteren Verbindung der Schlauchenden nutzen Sie den Schlauchverbinder (19).

⇒ Beachten Sie, dass aus dem Kondensatablassschlauch noch Restflüssigkeit austreten kann.



6. Drücken Sie auf die seitliche Lasche der Steckverbindung und ziehen Sie den Stecker aus der Buchse. Die Steckverbindung befindet sich unter der schwarzen Tasche (20).
7. Schrauben Sie die Befestigungsschelle ab und entnehmen Sie die gelösten Verbindungsleitungen.

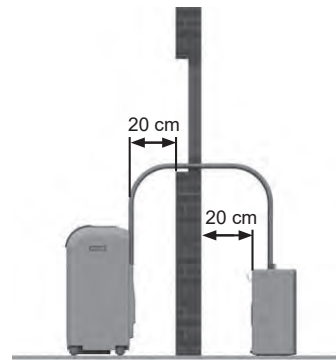
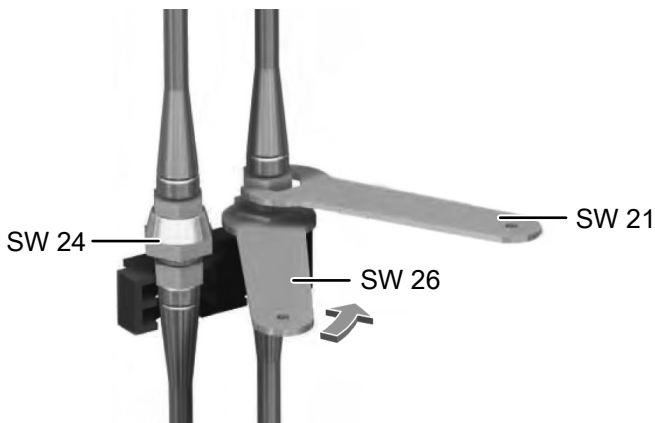
Sehen Sie für eine evtl. Durchführung der Verbindungsleitung einen Wanddurchbruch von \varnothing 60 mm vor.

Nach der Aufstellung bzw. Montage von Innengerät und Außengerät erfolgt der Anschluss der Verbindungsleitung an das Außengerät. Gehen Sie dazu wie folgt vor:

- ✓ Das Gerät ist ausgeschaltet.
- ✓ Das Gerät ist vom Netz getrennt.
- ✓ Die Maulschlüssel SW 21, SW 24 und SW 26 liegen bereit.
- ✓ Ein Schlauchverbinder (Artikelnummer: 7.310.000.346) liegt bereit.

1. Führen Sie die Verbindungsleitungen in das Außengerät und befestigen Sie diese mit der Befestigungsschelle. Beachten Sie dabei, dass eine ausreichende Länge der anzuschließenden Leitungen gewährleistet ist.
2. Verbinden Sie die Steckverbindung und platzieren Sie diese unter der schwarzen Tasche.
3. Verbinden Sie die Schlauchenden des Kondensatschlauchs mit dem Schlauchverbinder (Artikelnummer: 7.310.000.346).
4. Stecken Sie das Kupplungsteil in die Überwurfmutter.

5. Schrauben Sie die linke (SW 24) und rechte (SW 26) Überwurfmutter mit den beiliegenden Maulschlüsseln fest. Halten Sie dabei mit dem zweiten Maulschlüssel SW 21 am Kupplungsteil gegen.
 - ⇒ Schrauben Sie kontinuierlich, bis die Verbindung fest ist.
 - ⇒ Kältemittel könnte unter leichtem Zischen austreten.



6. Kontrollieren Sie nach Anschluss der Verbindungsleitungen die Dichtigkeit der Verschraubungen, indem Sie an den Leitungen leicht wackeln.
 - ⇒ Die Verschraubungen dürfen nicht locker sein und es darf kein Zischen auftreten.
7. Setzen Sie die Abdeckung auf der Rückseite des Außengeräts ein.
8. Befestigen Sie die Abdeckung mit den Schrauben.

Außengerät

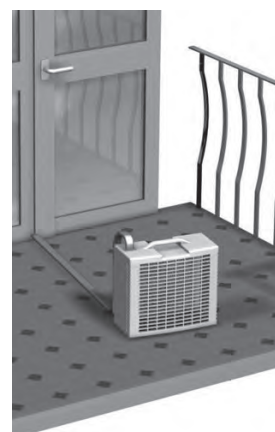
Das Außengerät gibt die aus dem Raum transportierte Wärme an die Außenluft ab. Dazu kann das Außengerät entweder auf den Boden gestellt oder an einer Außenwand aufgehängt werden.

Hinweis

Je nach Witterung kann aus dem Kondensatablauf an der Rückseite des Außengerätes Kondenswasser laufen. Dies ist ein normaler Vorgang. Wählen Sie den Montageort des Außengerätes so, dass durch das auslaufende Wasser keine Schäden entstehen können oder verbinden Sie den Anschluss mit einem Ablauf.

Aufstellung auf dem Boden

Um das Außengerät auf einer Terrasse oder einem Balkon aufzustellen, ist die Verwendung der Befestigungshilfen nicht erforderlich. Stellen Sie das Außengerät waagrecht, vor direkter Sonneneinstrahlung geschützt auf. Der Untergrund muss eben und tragfähig sein. Halten Sie dabei einen Mindestabstand von 20 cm von der Lufteintrittsseite zur Wand ein. Der freie Luftaustritt muss gewährleistet sein (min. 50 cm Abstand zu Hindernissen). Die Verbindungsleitung wird durch einen Spalt in Fenster oder Tür geführt.



Montage an der Außenwand mit Wandhalterung



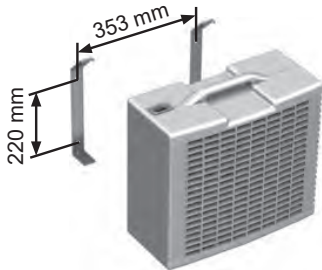
Warnung

Ein herunterfallendes Gerät kann Sie verletzen! Ziehen Sie für den Transport und die Montage des Gerätes weitere Personen hinzu. Halten Sie sich nicht unter dem angehobenen Gerät auf. Stellen Sie sicher, dass das Gerät ausreichend stabil an der Wand befestigt ist.

- Befestigen Sie die mitgelieferten Wandhalterungen aus dem Befestigungsset an der Wand.
- Hängen Sie das Außengerät in die Wandhalterungen ein und sichern Sie es mit den mitgelieferten Sicherheitsschrauben M4 (21).

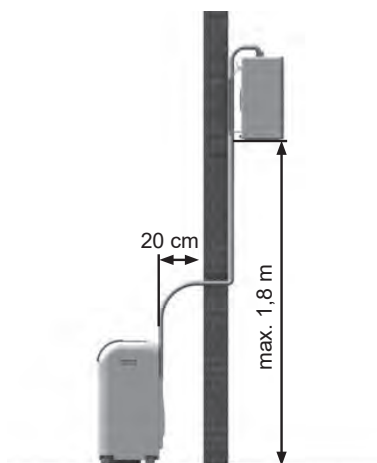
Die Wandhalterungen können mit den mitgelieferten Befestigungselementen (Dübel 6 mm und Schrauben) befestigt werden.

Sollten diese für die Beschaffenheit der Wand nicht geeignet sein, so sind Befestigungselemente mit ausreichender Haltekraft bauseitig zu stellen. Achten Sie bei der Montage darauf, dass die Zuleitung nicht belastet wird und die Isolierung keinen Schaden nimmt. Halten Sie die Mindestabstände ein. Der Luftaustritt des Innengerätes und des Außengerätes darf nicht versperrt werden.



Montagehöhe

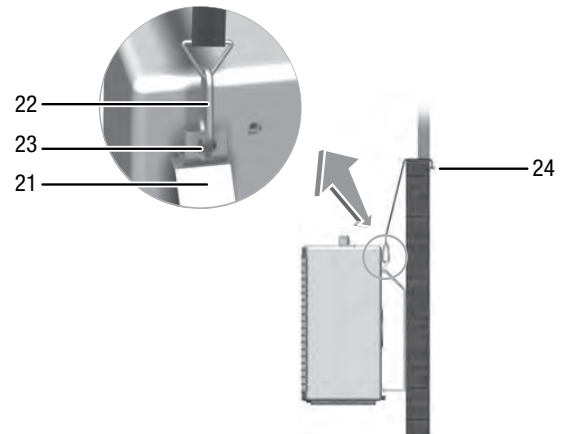
Das Außengerät (Unterkante) darf max. 1,8 m oberhalb der Aufstellebene des Innengerätes montiert werden. Wird das Außengerät unterhalb der Aufstellebene des Innengerätes montiert, darf eine Höhendifferenz von 1,5 m nicht überschritten werden.



Außenwandmontage mit Befestigungsriemen

Die Befestigung des Außengerätes mithilfe der Befestigungsriemen ist eine weitere Möglichkeit, das Außengerät an einer Wand oder Brüstung im Außenbereich zu montieren.

1. Hängen Sie die Wandhalterungen am Außengerät ein und befestigen Sie diese mit den Sicherheitsschrauben M4 (21).
2. Hängen Sie ein Ende der Befestigungsriemen mit dem Karabinerhaken (22) in die Befestigungsösen (23) am Außengerät ein.
3. Hängen Sie das andere Ende der Befestigungsriemen in die bauseitig an der Wand oder Brüstung anzubringenden Ösenschrauben (24) ein. Achten Sie auf eine ausreichende Festigkeit!



Luftfilter einsetzen

Hinweis

Betreiben Sie das Gerät nicht ohne eingesetzten Luftfilter! Ohne Luftfilter wird das Geräteinnere stark verschmutzt, dadurch kann die Leistung gemindert und das Gerät beschädigt werden.

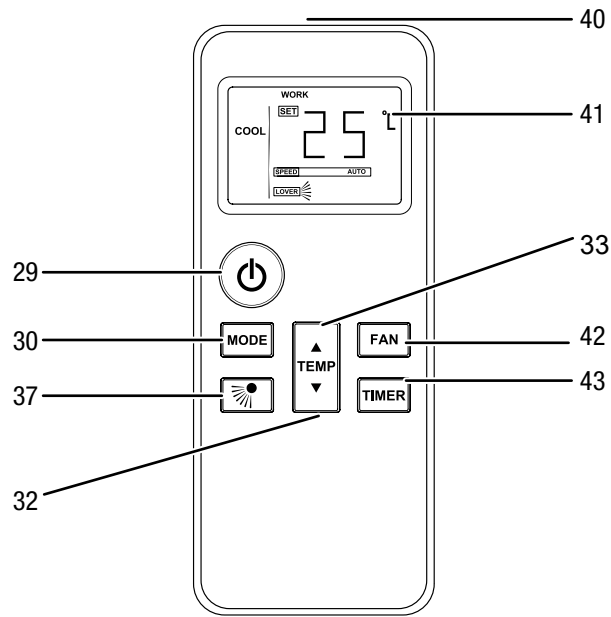
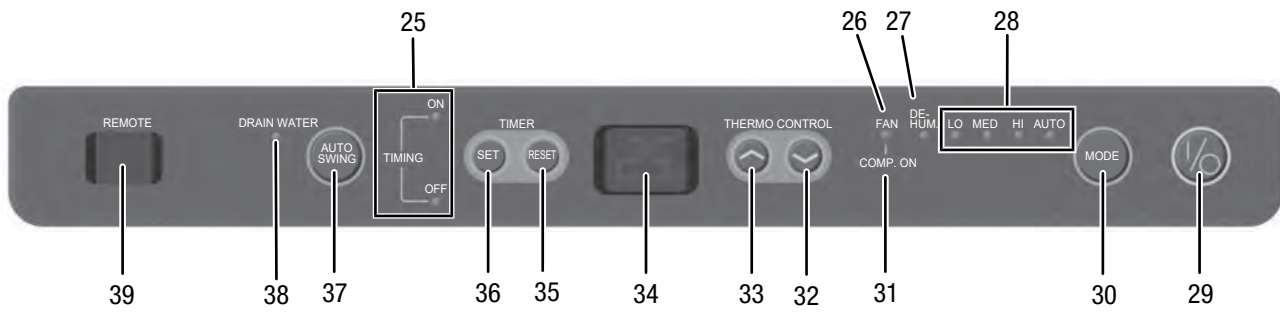


Netzkabel anschließen

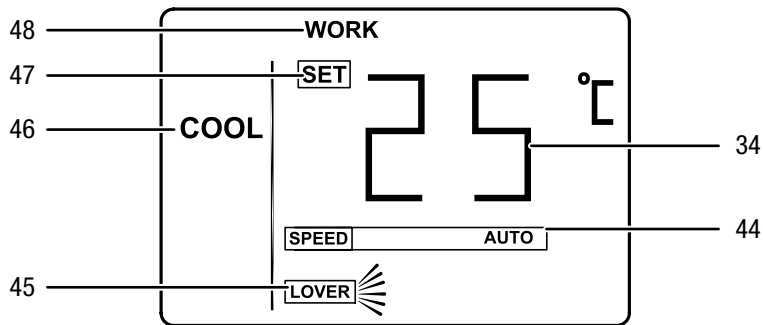
- Stecken Sie den Netzstecker in eine ordnungsgemäß abgesicherte Netzsteckdose.

Bedienung

Bedienfeld



Display der Fernbedienung



Nr.	Benennung	Funktion
25	LEDs <i>ON/OFF</i>	Leuchten bei aktivierter bzw. deaktivierter Timer-Funktion
26	LED <i>FAN</i>	Anzeige der Betriebsart Ventilation
27	LED <i>DE-HUM</i>	Anzeige der Betriebsart Entfeuchtung
28	LEDs <i>Ventilatorstufe</i>	Zeigen die aktuelle Ventilatorstufe an
29	Taste <i>ON/OFF</i>	Gerät ein- oder ausschalten
30	Taste <i>MODE</i>	Betriebsart wählen: <i>Kühlung</i> <i>Entfeuchtung</i> <i>Ventilation</i>
31	LED <i>COMP. ON</i>	Kompressorbetriebsanzeige in der Betriebsart Kühlung
32	Taste <i>Wert verringern</i>	Zieltemperatur in 1 °C-Schritten (16 °C bis 30 °C) für die Kühlung verringern
33	Taste <i>Wert erhöhen</i>	Zieltemperatur in 1 °C-Schritten (16 °C bis 30 °C) für die Kühlung erhöhen
34	Segmentanzeige	Anzeige der Zieltemperatur in der Betriebsart Kühlung Anzeige der Timer-Restzeit Anzeige der Fehlercodes, siehe Kapitel Fehler und Störungen
35	Taste <i>RESET</i>	Timerfunktion zurücksetzen
36	Taste <i>SET</i>	Timer-Funktion <i>Automatisches Einschalten</i> in 1h-Schritten (1 h bis 24 h) Timer-Funktion <i>Automatisches Ausschalten</i> in 1h-Schritten (1 h bis 24 h)
37	Taste <i>AUTO SWING</i>	Swing-Funktion ein- oder ausschalten
38	LED <i>DRAIN WATER</i>	Anzeige Kondensatwanne leeren
39	Fernbedienungsempfänger	Empfängt das Infrarotsignal der Fernbedienung
40	Sender / Empfänger Fernbedienung	Kommunikation zwischen Gerät und Fernbedienung per Infrarotsignal
41	Display	Anzeige verschiedener Gerätefunktionen
42	Taste <i>FAN</i>	Ventilatorgeschwindigkeit einstellen
43	Taste <i>TIMER</i>	Timer-Funktion <i>Automatisches Einschalten</i> in 1h-Schritten (1 h bis 24 h) Timer-Funktion <i>Automatisches Ausschalten</i> in 1h-Schritten (1 h bis 24 h)
44	LED <i>SPEED</i>	Anzeige der Ventilatorgeschwindigkeit (AUTO, HI, MED oder LO)
45	LED <i>LOVER</i>	Leuchtet, wenn die Fernbedienung Infrarotsignale an das Gerät versendet
46	LED <i>Betriebsart</i>	Anzeige der eingestellten Betriebsart (<i>COOL</i> /Kühlung, <i>DE-HUM</i> /Entfeuchtung oder <i>FAN</i> /Ventilation)
47	LED <i>SET</i>	Leuchtet, wenn der Timer eingestellt wird oder der Timer eingestellt wurde
48	LED <i>WORK</i>	Leuchtet, wenn die Fernbedienung eingeschaltet ist

Gerät einschalten

1. Nachdem Sie das Gerät, wie im Kapitel Inbetriebnahme beschrieben, betriebsbereit aufgestellt haben, können Sie es einschalten.
2. Drücken Sie die Taste *ON/OFF* (29).
⇒ Das Gerät schaltet sich ein.
3. Wählen Sie die gewünschte Betriebsart aus.

Das Gerät schaltet automatisch ab, wenn die Kondensatwanne voll ist. Die LED *DRAIN WATER* (38) blinkt und ein akustisches Signal ertönt.

Betriebsarten einstellen

Das Gerät verfügt über folgende Betriebsarten:

- Kühlung
- Ventilation
- Entfeuchtung

Kühlung

In der Betriebsart *Kühlung* wird der Raum bis zu einer gewünschten Zieltemperatur heruntergekühlt.

Standardeinstellungen in der Betriebsart *Kühlung*:

1. Drücken Sie die Taste *MODE* (30) wiederholt, bis die LED *FAN* (26) bzw. *DE-HUM* (27) auf dem Gerät erlischt.
⇒ Die LED *Betriebsart* (46) der Fernbedienung zeigt *COOL* (Kühlung) an.
2. Drücken Sie die Taste *Wert verringern* (32) oder *Wert erhöhen* (33), um die gewünschte Zieltemperatur einzustellen.
⇒ Der Kompressor schaltet sich ggf. ein und die LED *COMP. ON* (31) leuchtet.
3. Wählen Sie mit der Taste *FAN* (42) die gewünschte Ventilatorgeschwindigkeit aus:
AUTO, HI, MED oder *LO*.
⇒ Die LEDs *Ventilatorstufe* (28) auf dem Gerät leuchten entsprechend der eingestellten Ventilatorgeschwindigkeit.
⇒ Die LED *SPEED* (44) auf der Fernbedienung zeigt die eingestellte Ventilatorgeschwindigkeit an.

Ventilation

In der Betriebsart *Ventilation* zirkuliert die Raumluft und es findet keine Kühlung bzw. Entfeuchtung statt.

1. Drücken Sie die Taste *MODE* (30), bis die LED *FAN* (26) auf dem Gerät aufleuchtet.
⇒ Die LED *Betriebsart* (46) der Fernbedienung zeigt *FAN* (Ventilation) an.
2. Wählen Sie mit der Taste *FAN* (42) die gewünschte Ventilatorgeschwindigkeit aus:
AUTO, HI, MED oder *LO*.
⇒ Die LEDs *Ventilatorstufe* (28) auf dem Gerät leuchten entsprechend der eingestellten Ventilatorgeschwindigkeit.
⇒ Die LED *SPEED* (44) auf der Fernbedienung zeigt die eingestellte Ventilatorgeschwindigkeit an.

Entfeuchtung

In der Betriebsart *Entfeuchtung* wird die Luftfeuchtigkeit im Raum reduziert.

✓ Das Gerät ist ausgeschaltet.

1. Stellen Sie das Innengerät und das Außengerät zusammen in dem zu entfeuchtenden Raum auf. Achten Sie darauf, dass das Innengerät keine warme Luft vom Außengerät ansaugt.

Hängen Sie das Außengerät mechanisch nicht an das Innengerät.

2. Nehmen Sie den Kondensatablassschlauch an der Rückseite des Innengerätes aus seiner Halterung und entfernen Sie den Stopfen.
3. Leiten Sie das Kondensat mit Gefälle in einen Abfluss oder einen ausreichend dimensionierten Behälter.
⇒ Das entstehende Kondensat wird nicht zum Außengerät gepumpt.
4. Drücken Sie die Taste *ON/OFF* (29).
5. Stellen Sie mit der Taste *Wert verringern* (32) die kleinste Zieltemperatur ein.
6. Drücken Sie die Taste *MODE* (30), bis die LED *DE-HUM* (27) auf dem Gerät leuchtet.
⇒ Die LED *Betriebsart* (46) der Fernbedienung zeigt *DE-HUM* (Entfeuchtung) an.



Info

Wenn das Gerät in einer sehr feuchten Umgebung betrieben wird, sollten Sie das anfallende Kondensat regelmäßig entleeren.

Timer einstellen

Der Timer hat zwei Funktionsweisen:

- automatisches Einschalten nach voreingestellter Anzahl an Stunden.
- automatisches Ausschalten nach voreingestellter Anzahl an Stunden.

Die Funktion kann in allen Betriebsarten und im Standby-Modus eingestellt werden.

Die Stundenzahl kann zwischen 1 und 24 Stunden liegen und in 1h-Schritten eingestellt werden.

Hinweis

Das Gerät darf nicht unbeaufsichtigt in einem frei zugänglichen Raum betrieben werden, wenn der Timer aktiv ist.

Automatisches Einschalten

- ✓ Das Gerät ist ausgeschaltet.
- 1. Drücken Sie die Taste *SET* (36), bis die gewünschte Stundenzahl in der Segmentanzeige (34) angezeigt wird.
 - ⇒ Die gewünschte Stundenzahl blinkt.
 - ⇒ Die LED *SET* (47) der Fernbedienung leuchtet.
- 2. Drücken Sie die Taste *Wert verringern* (32) bzw. *Wert erhöhen* (33), um die gewünschte Zieltemperatur einzustellen.
- 3. Drücken Sie die Taste *MODE* (30), um die gewünschte Betriebsart einzustellen.
 - ⇒ Die LED für die gewünschte Betriebsart leuchtet.
 - ⇒ Die LED *ON* (25) leuchtet.
 - ⇒ Der Timer ist auf die gewünschte Stundenzahl eingestellt.
 - ⇒ Das Gerät startet nach der eingestellten Zeit in der eingestellten Betriebsart.
- 4. Drücken Sie die Taste *RESET* (35), um die Timer-Funktion zu deaktivieren.
 - ⇒ Die LED *OFF* (25) leuchtet.

Hinweise zum automatischen Einschalten:

- Eine Trennung von der Spannungsversorgung löscht die Einstellungen für das automatische Einschalten.
- Das manuelle Einschalten des Gerätes deaktiviert das automatische Einschalten.

Automatisches Ausschalten

- ✓ Das Gerät ist eingeschaltet.
- 1. Drücken Sie die Taste *SET* (36), bis die gewünschte Stundenzahl in der Segmentanzeige (34) angezeigt wird.
 - ⇒ Die gewünschte Stundenzahl blinkt.
 - ⇒ Die LED *ON* (25) leuchtet.
 - ⇒ Die LED *SET* (47) der Fernbedienung leuchtet.
 - ⇒ Der Timer ist auf die gewünschte Stundenzahl eingestellt.
 - ⇒ Das Gerät läuft solange, bis die vorgegebene Zeit bis zum Ausschalten abgelaufen ist.
- 2. Drücken Sie die Taste *RESET* (35), um die Timer-Funktion zu deaktivieren.
 - ⇒ Die LED *OFF* (25) leuchtet.

Hinweise zum automatischen Ausschalten:

- Das Drücken der Taste *ON/OFF* (29) deaktiviert das automatische Ausschalten.

Swing-Funktion

Die Swing-Funktion kann bei Bedarf in allen Betriebsarten zugeschaltet werden.

Mithilfe der Swing-Funktion wird der Luftauslass (3) automatisch bewegt und sorgt so für eine kontinuierliche Luftzirkulation.

1. Drücken Sie die Taste *AUTO SWING* (37).
 - ⇒ Die Lüftungsklappen bewegen sich kontinuierlich auf und ab.
2. Drücken Sie die Taste *AUTO SWING* (37) erneut, um die Lüftungsklappen in einer bestimmten Position anzuhalten bzw. um die Swing-Funktion auszuschalten.

Außerbetriebnahme



Warnung vor elektrischer Spannung

Berühren Sie den Netzstecker nicht mit feuchten oder nassen Händen.

Schalten Sie das laufende Gerät niemals durch Ziehen des Netzkabels aus.

Lassen Sie das Gerät 2-3 Stunden in der Betriebsart Ventilation laufen, wenn Sie das Gerät über einen längeren Zeitraum, z. B. über den Winter, außer Betrieb nehmen. Dadurch wird die Restfeuchtigkeit aus dem Gerät transportiert. Für die Außerbetriebnahme gehen Sie wie folgt vor:

1. Schalten Sie das Gerät aus.
2. Ziehen Sie das Netzkabel aus der Netzsteckdose, indem Sie es am Netzstecker anfassen.
3. Entleeren Sie die Kondensatbehälter über den Kondensatablassschlauch am Kondensatablass (12) an der Rückseite des Innengeräts und über den Stopfen an dem Außengerät.
4. Reinigen Sie das Gerät gemäß dem Kapitel *Wartung*.
5. Lagern Sie das Gerät gemäß dem Kapitel *Lagerung*.

Fehler und Störungen

Das Gerät wurde während der Produktion mehrfach auf einwandfreie Funktion geprüft. Sollten dennoch Funktionsstörungen auftreten, so überprüfen Sie das Gerät nach folgender Auflistung.

Das Gerät läuft nicht an:

- Überprüfen Sie den Netzanschluss.
- Überprüfen Sie Netzkabel und Netzstecker auf Beschädigungen. Wenn Sie Beschädigungen feststellen, versuchen Sie nicht, das Gerät wieder in Betrieb zu nehmen.

Wenn die Netzanschlussleitung dieses Gerätes beschädigt ist, muss sie durch den Hersteller oder seinen Kundendienst oder eine ähnlich qualifizierte Person ersetzt werden, um Gefährdungen zu vermeiden.

- Überprüfen Sie die bauseitige Netzabsicherung.
- Beachten Sie die Betriebstemperatur gemäß Kapitel Technischer Anhang.
- Die Kondensatwanne ist ggf. voll. Leeren Sie ggf. die Kondensatwanne. Die LED *DRAIN WATER* (38) darf nicht aufleuchten.
- Warten Sie 10 Minuten, bevor Sie das Gerät neu starten. Sollte das Gerät nicht anlaufen, lassen Sie eine elektrische Überprüfung von einem Fachbetrieb oder von Trotec durchführen.

Das Gerät arbeitet ohne oder mit reduzierter Kühlleistung:

- Überprüfen Sie, ob die Betriebsart *Kühlung* eingestellt ist.
- Überprüfen Sie die Stellung der Lüftungsklappen. Die Lüftungsklappen müssen so weit wie möglich geöffnet sein.
- Überprüfen Sie den bzw. die Luftfilter auf Verschmutzungen. Bei Bedarf reinigen bzw. wechseln Sie den bzw. die Luftfilter.
- Überprüfen Sie den Mindestabstand zu Wänden und Gegenständen. Stellen Sie das Gerät ggf. weiter in den Raum.
- Überprüfen Sie die Temperatureinstellungen am Gerät. Reduzieren Sie die eingestellte Temperatur, falls diese oberhalb der Raumtemperatur liegt.
- Überprüfen Sie das Außengerät auf Verschmutzungen. Reinigen Sie ggf. die Lamellen auf der Innenseite des Außengeräts.

Das Gerät ist laut bzw. vibriert:

- Überprüfen Sie, ob das Gerät aufrecht und standsicher aufgestellt ist.
- Überprüfen Sie, ob die Aufhängung und Wandhalterung des Außengeräts in Waage und alle Schrauben festgezogen sind.

Kondensat läuft aus:

- Überprüfen Sie das Gerät auf Undichtigkeiten.

Der Kompressor läuft nicht an:

- Überprüfen Sie, ob der Überhitzungsschutz des Kompressors ausgelöst hat. Trennen Sie das Gerät vom Stromnetz und lassen Sie es ca. 10 Minuten abkühlen, bevor Sie es wieder an das Stromnetz anschließen.
- Überprüfen Sie, ob die Umgebungstemperatur der Zieltemperatur (in der Betriebsart *Kühlung*) entspricht. Der Kompressor schaltet sich erst ein, wenn diese Temperatur erreicht ist.
- Der Kompressor läuft ggf. um 3 Minuten verzögert an, da dieser über einen internen Schutz vor direktem Wiedereinschalten verfügt.

Das Gerät wird sehr warm, ist laut bzw. verliert an Leistung:

- Überprüfen Sie die Lufteinlässe und Luftfilter auf Verschmutzungen. Entfernen Sie äußere Verschmutzungen.
- Überprüfen Sie das Gerät von außen auf Verschmutzungen (siehe Kapitel *Wartung*). Lassen Sie ein verschmutztes Geräteinneres von einem Fachbetrieb für Kälte- und Klimatechnik oder von Trotec reinigen.

Das Gerät reagiert nicht auf die Infrarot-Fernbedienung:

- Überprüfen Sie, ob der Abstand von Fernbedienung zum Gerät zu groß ist und verringern Sie den Abstand, falls erforderlich.
- Stellen Sie sicher, dass sich keine Hindernisse, wie z. B. Möbel oder Mauern, zwischen Gerät und Fernbedienung befinden. Achten Sie auf Sichtkontakt zwischen Gerät und Fernbedienung.
- Überprüfen Sie den Ladezustand der Batterien und wechseln Sie diese aus, falls erforderlich.
- Überprüfen Sie die Batterien auf die richtige Polung, falls die Batterien gerade ausgetauscht wurden.

Hinweis

Warten Sie mindestens 3 Minuten nach allen Wartungs- und Reparaturarbeiten. Schalten Sie erst dann das Gerät wieder ein.

Das Gerät funktioniert nach den Überprüfungen nicht einwandfrei:

Kontaktieren Sie den Kundenservice. Bringen Sie das Gerät ggf. zur Reparatur zu einem Fachbetrieb für Kälte- und Klimatechnik oder zu Trotec.

Fehlercodes

Ein Fehlercode wird im Falle einer Störung in der Segmentanzeige (34) angezeigt. Bei folgenden Störmeldungen kontaktieren Sie den Kundenservice. Ggf. bringen Sie das Gerät zur Reparatur zu einem Fachbetrieb für Kälte- und Klimatechnik oder zu Trotec.

Fehlercode	Fehlerbeschreibung	Mögliche Ursache / Fehlerbeseitigung
01	Kommunikationsfehler zwischen Platine am Innengerät und Außenteil	<ul style="list-style-type: none"> Überprüfen Sie die 6-adrige Verbindung und die Steckkontakte CN202 (PCB 2) - CN109 (PCB 3). Tauschen Sie ggf. das Verbindungskabel aus. Tauschen Sie die Hauptplatine (PCB 3) aus.
02	Sensor Raumtemperatur defekt	<ul style="list-style-type: none"> Tauschen Sie den Sensor THRA (PCB 2) aus.
03	Sensor Verdampfer defekt	<ul style="list-style-type: none"> Tauschen Sie den Sensor THEP (PCB 2) aus.
32	Sensor Flüssigkeitsleitung defekt Übertemperatur Flüssigkeitsleitung	<ul style="list-style-type: none"> Der Sensor THOP (PCB 3) ist defekt, wenn der Fehler innerhalb einer Minute nach dem Einschalten des Gerätes erscheint. In dem Fall tauschen Sie den Sensor aus. Wenn der Fehler erst nach einiger Betriebszeit erscheint, sind folgende Ursachen möglich: <ul style="list-style-type: none"> Kältemittelmangel Defekt des Ventilatormotors am Außengerät <p>Hinweis: Steigt die Temperatur am Sensor THOP auf mehr als 58 °C, schaltet das Gerät ab und der Fehlercode 32 erscheint in der Segmentanzeige.</p>
33	Sensor Kompressor defekt	<ul style="list-style-type: none"> Überprüfen Sie den Sensor THCT (PCB 3) und tauschen Sie ihn ggf. aus. Überprüfen Sie die Temperatur am Kompressor. Ggf. liegt eine Übertemperatur an. Überprüfen Sie, ob die Außentemperatur zu hoch ist (s. Technische Daten). Überprüfen Sie, ob der Ventilator am Außengerät einwandfrei läuft.
35	Drehzahlregelung vom Kompressor fehlerhaft	<ul style="list-style-type: none"> Der Kompressor ist ggf. defekt. Tauschen Sie die IPM-Platine (PCB 4) aus.
36	Heißgastemperatur am Kompressor zu hoch	<ul style="list-style-type: none"> Der Kompressor ist ggf. defekt. Überprüfen Sie die Temperatur am Kompressor. Ggf. liegt eine Übertemperatur an. Überprüfen Sie, ob die Außentemperatur zu hoch ist (s. Technische Daten). Überprüfen Sie, ob der Ventilator am Außengerät einwandfrei läuft.
37	Temperatur Flüssigkeitsleitung zu hoch	<ul style="list-style-type: none"> Siehe Fehlercode 32
38	Wechselspannung auf Hauptplatine (PCB 3) zu niedrig. Transformator auf Platine nicht i. O.	<ul style="list-style-type: none"> Tauschen Sie die Hauptplatine (PCB 3) aus.
39	Wechselspannung auf Hauptplatine (PCB 3) zu hoch. Transformator auf Platine nicht i. O.	<ul style="list-style-type: none"> Tauschen Sie die Hauptplatine (PCB 3) aus.
40	Fehlerhafte Stromaufnahme Hauptplatine	<ul style="list-style-type: none"> Tauschen Sie die Hauptplatine (PCB 3) aus.
41	IPM Platine Kommunikationsfehler	<ul style="list-style-type: none"> Überprüfen Sie die 5-adrige Verbindungsleitung und die Kontakte: CN1 (PCB 4) - CN111 (PCB 3) und CN2 (PCB 4) - CN110 (PCB 3).

Fehlercode	Fehlerbeschreibung	Mögliche Ursache / Fehlerbeseitigung
42	IPM Platine defekt	<ul style="list-style-type: none">• Tauschen Sie die IPM-Platine aus.
43	IPM Platine DC Überspannung	<ul style="list-style-type: none">• Tauschen Sie die IPM-Platine aus.
44	IPM Modul fehlerhafte Stromaufnahme	<ul style="list-style-type: none">• Tauschen Sie die IPM-Platine aus.
45	Netzzuleitung Über- oder Unterversorgung	<ul style="list-style-type: none">• Überprüfen Sie die Netzzuleitung.
46	IPM allgemeiner Fehler	<ul style="list-style-type: none">• Tauschen Sie die IPM-Platine aus.
47	PFC Modul auf IPM Platine defekt	<ul style="list-style-type: none">• Tauschen Sie die IPM-Platine aus.

Wartung

Wartungsintervalle

Wartungs- und Pflegeintervall	vor jeder Inbetriebnahme	bei Bedarf	mindestens alle 2 Wochen	mindestens alle 4 Wochen	mindestens alle 6 Monate	mindestens jährlich
Ansaug- und Ausblasöffnungen auf Verschmutzungen und Fremdkörper prüfen, ggf. reinigen	X			X		
Außenreinigung		X				X
Sichtprüfung des Geräteinneren auf Verschmutzungen		X				X
Luftfilter auf Verschmutzungen und Fremdkörper prüfen, ggf. reinigen bzw. auswechseln	X		X			
Luftfilter auswechseln					X	
Auf Beschädigungen prüfen	X					
Befestigungsschrauben prüfen		X				X
Probelauf						X
Kondensatwanne und Ablassschlauch leeren		X				

Wartungs- und Pflegeprotokoll

Gerätetyp:

Gerätenummer:

Wartungs- und Pflegeintervall	1	2	3	4	5	6	7	8	9	10	11	12	13	14	15	16
Lufteinlass und -auslass auf Verschmutzungen und Fremdkörper prüfen, ggf. reinigen																
Ansaug- und Ausblasöffnungen auf Verschmutzungen und Fremdkörper prüfen, ggf. reinigen																
Außenreinigung																
Sichtprüfung des Geräteinneren auf Verschmutzungen																
Luftfilter auswechseln																
Befestigungsschrauben prüfen																
Probelauf																
Kondensatwanne und Ablassschlauch leeren																
Bemerkungen																

1. Datum: Unterschrift:	2. Datum: Unterschrift:	3. Datum: Unterschrift:	4. Datum: Unterschrift:
5. Datum: Unterschrift:	6. Datum: Unterschrift:	7. Datum: Unterschrift:	8. Datum: Unterschrift:
9. Datum: Unterschrift:	10. Datum: Unterschrift:	11. Datum: Unterschrift:	12. Datum: Unterschrift:
13. Datum: Unterschrift:	14. Datum: Unterschrift:	15. Datum: Unterschrift:	16. Datum: Unterschrift:

Tätigkeiten vor Wartungsbeginn



Warnung vor elektrischer Spannung

Berühren Sie den Netzstecker nicht mit feuchten oder nassen Händen.

- Schalten Sie das Gerät aus.
- Ziehen Sie das Netzkabel aus der Netzsteckdose, indem Sie es am Netzstecker anfassen.



Warnung vor elektrischer Spannung

Tätigkeiten, die das Öffnen des Gerätes erfordern, dürfen nur von autorisierten Fachbetrieben oder von Trotec durchgeführt werden.

Kältemittelkreislauf



Gefahr

Brennbares Kältemittel Difluormethan (R32)!

Halten Sie bei Installation oder Wartung Zündquellen wie offene Flammen, eingeschaltetes Gasgerät oder Elektroheizer fern vom Arbeitsumfeld.

- Der gesamte Kältemittelkreislauf ist ein wartungsfreies, hermetisch geschlossenes System und darf nur von Fachbetrieben für Kälte- und Klimatechnik oder von Trotec gewartet bzw. in Stand gesetzt werden.

Sicherheitszeichen und Schilder auf dem Gerät

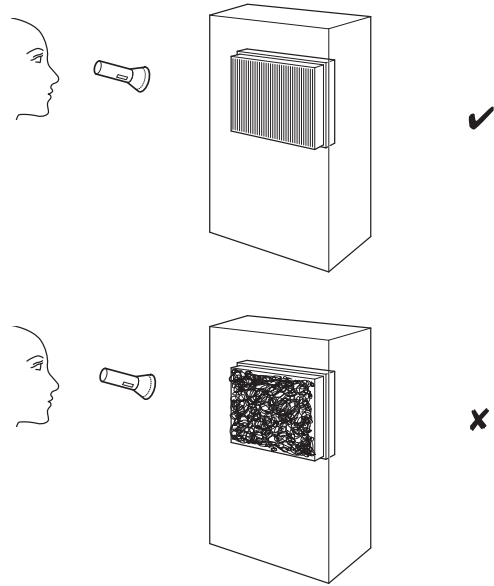
Überprüfen Sie regelmäßig die Sicherheitszeichen und Schilder auf dem Gerät. Erneuern Sie unleserliche Sicherheitszeichen!

Gehäuse reinigen

Reinigen Sie das Gehäuse mit einem angefeuchteten, weichen, fusselfreien Tuch. Achten Sie darauf, dass keine Feuchtigkeit in das Gehäuse eindringt. Achten Sie darauf, dass keine Feuchtigkeit mit elektrischen Bauteilen in Kontakt kommen kann. Verwenden Sie keine aggressiven Reinigungsmittel, wie z. B. Reinigungssprays, Lösungsmittel, alkoholhaltige Reiniger oder Scheuermittel zum Befeuchten des Tuches.

Sichtprüfung des Geräteinneren auf Verschmutzungen

1. Entfernen Sie den Luftfilter.
2. Leuchten Sie mit einer Taschenlampe in die Öffnungen des Gerätes.
3. Prüfen Sie das Geräteinnere auf Verschmutzungen.
4. Wenn Sie eine dichte Staubschicht erkennen, lassen Sie das Geräteinnere von einem Fachbetrieb für Kälte- und Klimatechnik oder von Trotec reinigen.
5. Setzen Sie den Luftfilter wieder ein.



Luftfilter reinigen

Der Luftfilter muss gereinigt werden, sobald dieser verschmutzt ist. Dies äußert sich z. B. durch eine reduzierte Leistung (siehe Kapitel Fehler und Störungen).



Warnung

Stellen Sie sicher, dass der Luftfilter weder abgenutzt noch beschädigt ist. Die Ecken und Kanten des Luftfilters dürfen nicht verformt und nicht abgerundet sein. Vergewissern Sie sich vor dem Wiedereinsetzen des Luftfilters, dass dieser unbeschädigt und trocken ist!

1. Entnehmen Sie den Luftfilter aus dem Gerät.



2. Säubern Sie den Filter mit einem weichen, fusselfreien, leicht angefeuchteten Tuch. Sollte der Filter stark verschmutzt sein, säubern Sie ihn mit warmem Wasser, vermischt mit neutralem Reinigungsmittel.
3. Lassen Sie den Filter komplett trocknen. Setzen Sie keinen nassen Filter in das Gerät ein!
4. Setzen Sie den Luftfilter wieder in das Gerät ein.



Kondensat entleeren (Manuelle Entleerung)

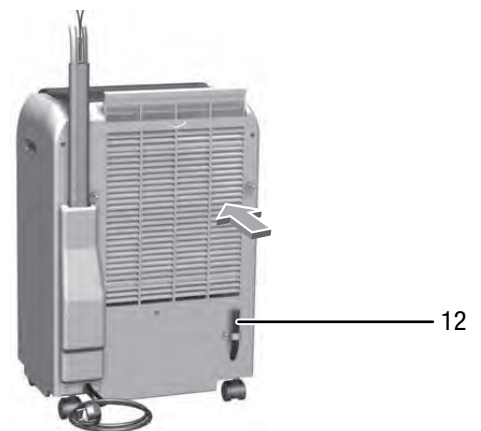
In der Betriebsart *Kühlung* und *Entfeuchtung* entsteht Kondensat, das zum größten Teil über die Abluft entsorgt wird.

Das übrige Kondensat sammelt sich in einem Behälter innerhalb des Gehäuses. Das Kondensat muss regelmäßig entfernt werden.

Wenn sich zu viel Kondensat sammelt, schaltet sich das Gerät ab und signalisiert das über die LED *DRAIN WATER* (38).

Zusätzlich ertönt 8 x ein kurzes akustisches Signal.

1. Transportieren bzw. rollen Sie das Innengerät vorsichtig zu einem geeigneten Ort, um das Kondensat abzulassen (z. B. einem Abfluss) oder stellen Sie einen geeigneten Auffangbehälter unter dem Kondensatablass bereit.
2. Ziehen Sie den Kondensatablass (12) aus dem Halteclip.



3. Entfernen Sie den Gummistopfen aus dem Kondensatablassschlauch.
4. Lassen Sie das Kondensat ablaufen.
⇒ Die LED *DRAIN WATER* (38) erlischt, sobald das Kondensat geleert wurde.
5. Setzen Sie den Gummistopfen wieder in den Kondensatablass. Achten Sie auf festen Sitz des Gummistopfens, da es sonst zu unkontrolliertem Wasseraustritt kommen kann.
6. Stecken Sie den Kondensatablass (12) wieder an den Halteclip.

Tätigkeiten nach der Wartung

Wenn Sie das Gerät weiter verwenden möchten:

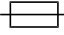
- Lassen Sie das Gerät mindestens 12 Stunden stehen, damit sich das Kältemittel im Kompressor sammeln kann. Schalten Sie das Gerät erst nach 12 Stunden wieder ein! Ansonsten könnte der Kompressor beschädigt werden und das Gerät nicht mehr funktionieren. Der Garantieanspruch erlischt in diesem Fall.
- Schließen Sie das Gerät wieder an, indem Sie den Netzstecker in die Netzsteckdose stecken.

Wenn Sie das Gerät längere Zeit nicht benutzen:

- Lagern Sie das Gerät gemäß dem Kapitel Transport und Lagerung.

Technischer Anhang

Technische Daten

Parameter	Wert
Modell	PAC 4600
Nennkühlleistung ¹⁾	4,30 kW (1,80 kW bis 4,60 kW)
Energieeffizienzklasse ¹⁾	B
Energieeffizienzgröße EER ¹⁾	4,7
Energieverbrauch jährlich, Q _{CE}	318 kWh
Einsatzbereich (Raumvolumen), ca.	120 m ³
Einstellbereich Innengerät	+16 °C bis +30 °C / 35 % r. F. bis 80 % r. F.
Arbeitsbereich Außengerät	+21 °C bis +43 °C / 35 % r. F. bis 80 % r. F.
Kältemittel	R32 ³⁾
Kältemittelfüllmenge	0,97 kg
GWP-Faktor	675
CO ₂ -Äquivalent	0,66 t
Druck Saugseite	1,16 MPa
Druck Austrittseite	4,2 MPa
zulässiger Druck max.	4,2 MPa
Kondensatpumpe, Förderleistung max.	1800 mm WS
Luftvolumenstrom je Stufe, Innengerät	350 / 450 / 550 m ³ /h
Luftvolumenstrom je Stufe, Außengerät	750 / 930 m ³ /h
Schalldruckpegel je Stufe, Innengerät ²⁾	47 / 50 / 54 dB(A)
Schalleistung max., Innengerät / Außengerät	57 / 62 dB(A)
Spannungsversorgung	230 V / 1~ / 50 Hz
Schutzart Innengerät / Außengerät	IP24 / IPX4
Elektr. Nennleistungsaufnahme ¹⁾	1,37 kW
Elektr. Nennstromaufnahme ¹⁾	5,82 A
Elektr. Anlaufstrom, LRA	8,00 A
Sicherung 	T 16 A
Kondensatpumpe, Förderleistung	50 - 200 ml/h

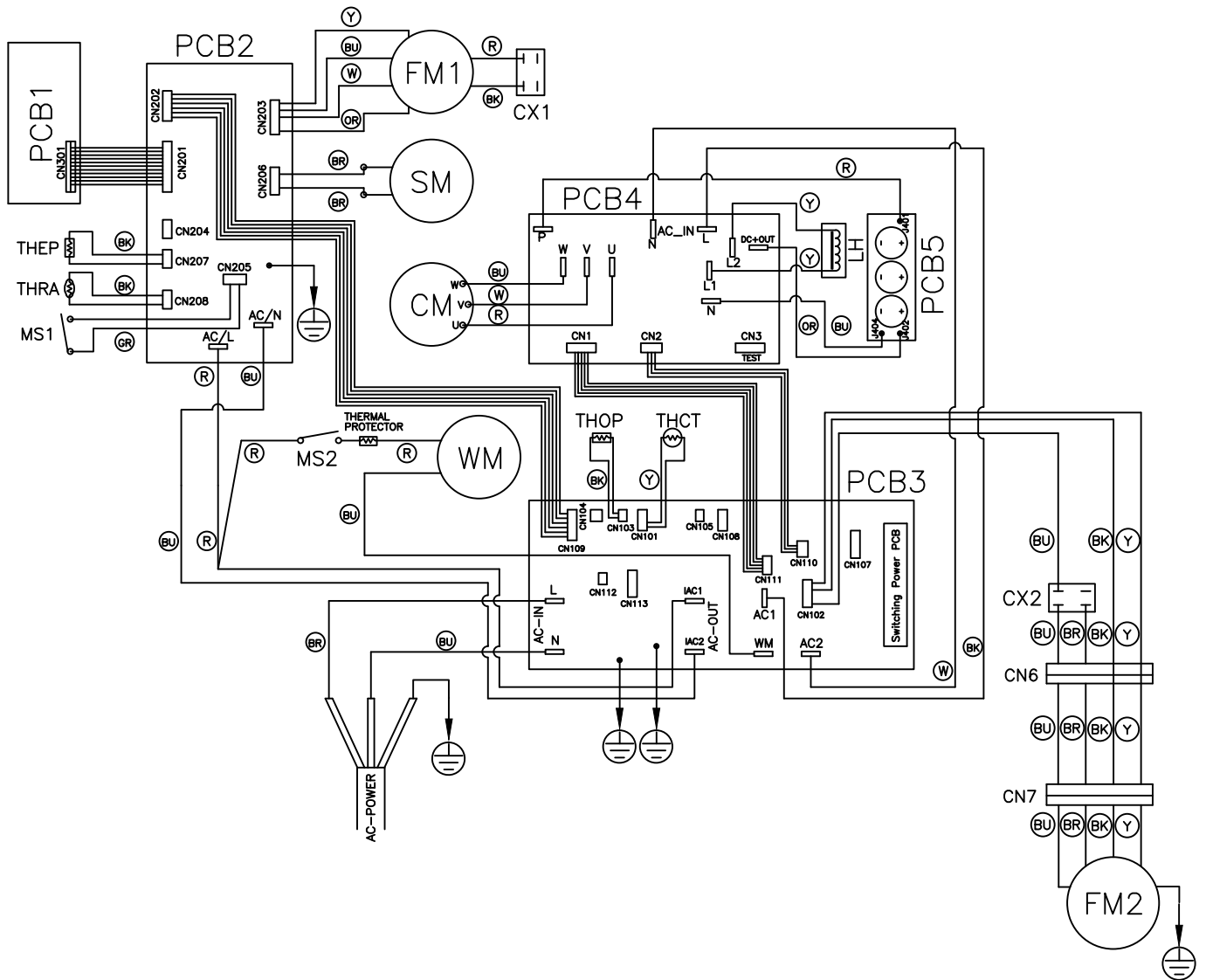
Parameter	Wert
Kältemittelleitung, Länge	3000 mm, nutzbar: 2300 mm
Abmessungen Innengerät (Länge x Breite x Höhe)	335 x 470 x 695 mm
Abmessungen Außengerät (Länge x Breite x Höhe)	230 x 510 x 490 mm
Mindestabstand zu Wänden und Gegenständen:	oben (A): 20 cm hinten (B): 20 cm seitlich (C): 20 cm vorne (D): 20 cm
Gewicht Innengerät	38 kg
Gewicht Außengerät	12 kg
Batterie für Fernbedienung	Typ LR03 / AAA - 1,5 V

¹⁾ Lufteintrittstemperatur: Trockenkugel 27 °C / Feuchtkugel 19 °C, Außentemperatur: Trockenkugel 35 °C / Feuchtkugel 24 °C, max. Luftvolumenstrom

²⁾ Abstand 1 m Freifeld

³⁾ Enthält Treibhausgas nach Kyoto-Protokoll (siehe dazu auch Hinweis im Kapitel "Verbindungsleitung")

Schaltplan



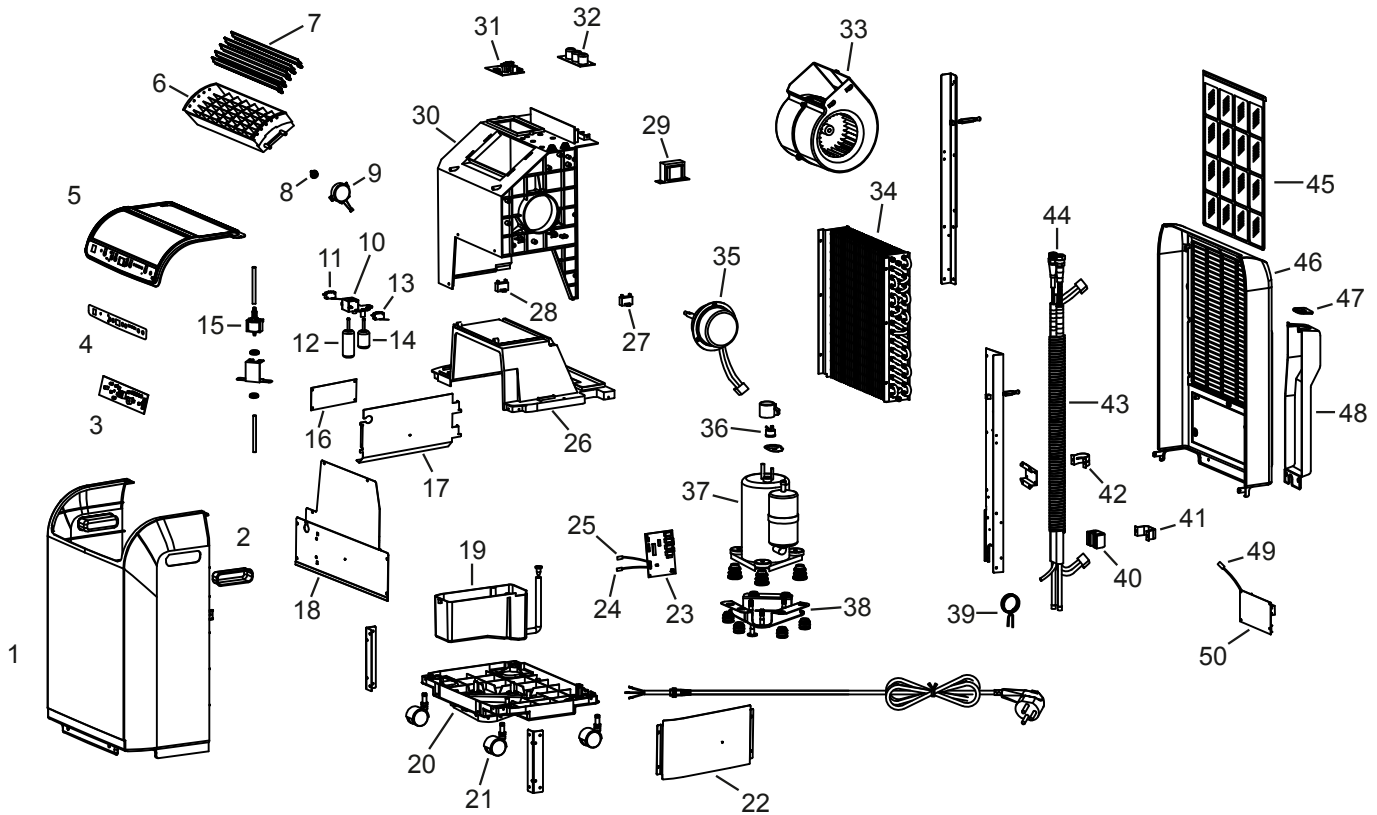
PCB1:	Tastaturplatine	THCT:	Sensor Verdichtertemperatur
PCB2:	Steuerplatine	THEP:	Sensor Verdampfer
PCB3:	Hauptplatine	THOP:	Sensor Verdichterendtemperatur
PCB4:	IPM Schutzplatine	THRA:	Sensor Raumtemperatur
PCB5:	Kondensatorplatine	WM:	Kondensatpumpe
CM:	Kompressor	Farbcode:	
CX1:	Kondensator Verdampferventilator	BK:	schwarz
CX2:	Kondensator Verflüssigerventilator	BR:	braun
FM1:	Verdampferventilator	BU:	blau
FM2:	Verflüssigerventilator	GR:	grau
LH:	Reaktor	OR:	orange
MS1:	Mikroschalter Störung (Behälter voll)	R:	rot
MS2:	Mikroschalter Kondensatpumpe	W:	weiß
SM:	Swing Motor	Y:	gelb

Ersatzteilübersicht und Ersatzteilliste - Innengerät:



Info

Die Positionsnummern der Ersatzteile unterscheiden sich von den in der Anleitung verwendeten Positionsnummern der Bauteile.



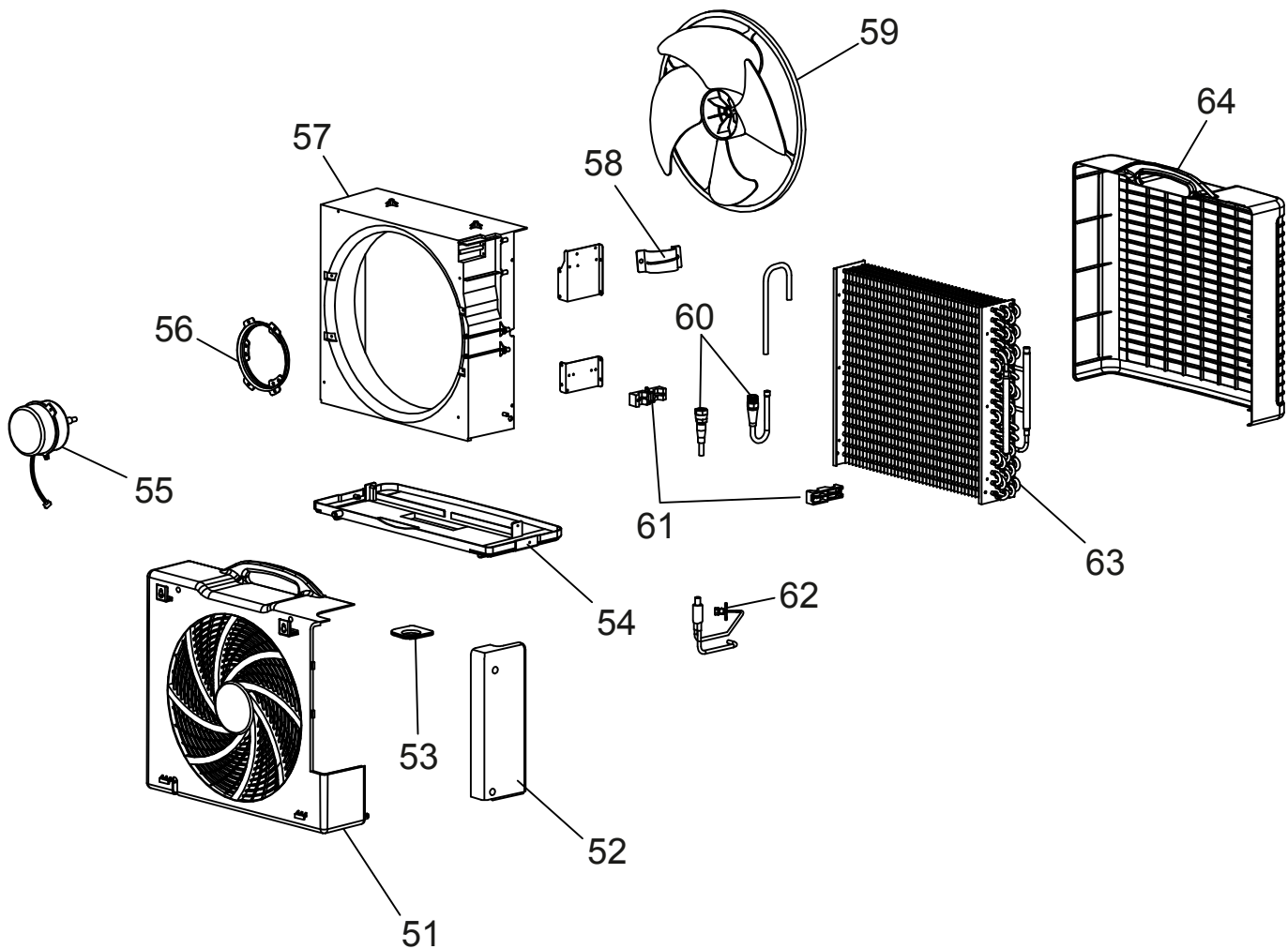
No.	Part Name	No.	Part Name	No.	Part Name
1	Front wall	18	Front sound absorption sheet metal	35	Fan motor, evaporator
2	Recessed handle	19	Condensation tank	36	Overheating protection for compressor
3	Keypad circuit board	20	Device base	37	Compressor (compl.)
4	Keypad film	21	Wheel	38	Bottom plates (compl.)
5	Upper cover	22	Right sound absorption sheet metal	39	Capillary tube
6	Discharge grille	23	Mainboard	40	Seal for fastening clip
7	Air-guide lamellae	24	Sensor for room temperature	41	Fastening clip for pipe
8	Coupling for swing motor	25	Sensor for evaporator	42	Sheathing for fastening clip
9	Swing motor for lamellae	26	Separating wall	43	Connection line
10	Holder for microswitch	27	Condenser (condenser fan)	44	Coupling set
11	Microswitch for pump	28	Condenser (evaporator fan)	45	Air circulation filter
12	Float for pump	29	Choking coil	46	Rear wall
13	Microswitch (water tank full)	30	Fan casing	47	Feed-through for connecting line
14	Float (water tank full)	31	IPM protective circuit board	48	Cover for connecting line
15	Condensate pump	32	Condenser circuit board	49	Sensor for compressor discharge temperature
16	Sound absorption mat	33	Evaporator fan (compl.)	50	Control circuit board
17	Inner sound absorption sheet metal	34	Evaporator		

Ersatzteilübersicht und Ersatzteilliste - Außengerät:



Info

Die Positionsnummern der Ersatzteile unterscheiden sich von den in der Anleitung verwendeten Positionsnummern der Bauteile.



No.	Part Name	No.	Part Name	Spare parts (without figure)
51	Rear wall	58	Sheathing for fastening clip	Remote control
52	Cover for screwing connection	59	Condenser fan	Fastening set for external unit (compl.)
53	Feed-through for connecting line	60	Coupling set	Wall holder
54	Device base	61	Fastening clip for coupling	
55	Fan motor (condenser)	62	Service connection	
56	Fan motor attachment	63	Condenser	
57	Fan casing	64	Front wall	

Entsorgung

Entsorgen Sie Verpackungsmaterialien stets umweltgerecht und nach den geltenden örtlichen Entsorgungsvorschriften.



Das Symbol des durchgestrichenen Mülleimers auf einem Elektro- oder Elektronik-Altgerät stammt aus der Richtlinie 2012/19/EU. Es besagt, dass dieses Gerät am Ende seiner Lebensdauer nicht im Hausmüll entsorgt werden darf. Zur kostenfreien Rückgabe stehen in Ihrer Nähe Sammelstellen für Elektro- und Elektronik-Altgeräte zur Verfügung. Die Adressen erhalten Sie von Ihrer Stadt- bzw. Kommunalverwaltung. Für viele EU-Länder können Sie sich auch auf der Webseite <https://hub.trotec.com/?id=45090> über weitere Rückgabemöglichkeiten informieren. Ansonsten wenden Sie sich bitte an einen offiziellen, für Ihr Land zugelassenen Altgeräteverwerter.

In Deutschland gilt die Pflicht der Vertreiber zur unentgeltlichen Rücknahme von Altgeräten nach § 17 Absatz 1 und 2 gemäß Elektro- und Elektronikgerätegesetz - ElektroG.

Durch die getrennte Sammlung von Elektro- und Elektronik-Altgeräten soll die Wiederverwendung, die stoffliche Verwertung bzw. andere Formen der Verwertung von Altgeräten ermöglicht sowie negative Folgen bei der Entsorgung der in den Geräten möglicherweise enthaltenen gefährlichen Stoffe auf die Umwelt und die menschliche Gesundheit vermieden werden.

Das Gerät wird mit einem fluorierten Treibhausgas betrieben, welches gefährlich für die Umwelt sein kann und zur globalen Erwärmung beitragen kann, wenn es in die Atmosphäre gelangt.

Weitere Informationen finden Sie auf dem Typenschild.

Lassen Sie das im Gerät befindliche Kältemittel sachgerecht entsprechend der nationalen Gesetzgebung entsorgen.



Batterien und Akkus gehören nicht in den Hausmüll, sondern müssen in der Europäischen Union – gemäß Richtlinie 2006/66/EG DES EUROPÄISCHEN PARLAMENTS UND DES RATES vom 06. September 2006 über Batterien und Akkumulatoren – einer fachgerechten Entsorgung zugeführt werden. Bitte entsorgen Sie Batterien und Akkus entsprechend den geltenden gesetzlichen Bestimmungen.

Trotec GmbH

Grebbener Str. 7
D-52525 Heinsberg

☎ +49 2452 962-400

☎ +49 2452 962-200

✉ info@trotec.com

www.trotec.com