

PT 4500 S / PT 6500 S / PT 15000 S / PT 23000 S

NL

VERTALING VAN DE
OORSPRONKELIJKE
GEBRUIKSAANWIJZING
AIRCONDITIONER



Inhoudsopgave

Aanwijzingen bij de gebruikshandleiding 2

Veiligheid 3

Informatie over het apparaat 5

Transport en opslag 9

Montage en in gebruik nemen 10

Bediening 14

Nabestelbare accessoires 15

Defecten en storingen 16

Onderhoud 18

Technische bijlage..... 22

Recycling 49

Conformiteitsverklaring 49

Aanwijzingen bij de gebruikshandleiding

Symbolen

-  **Waarschuwing voor elektrische spanning**
Dit symbool wijst op gevaren voor het leven en de gezondheid van personen door elektrische spanning.
-  **Gevaar**
Dit symbool wijst op gevaren voor het leven en de gezondheid van personen door zwevende lasten.
-  **Waarschuwing**
Dit signaalwoord wijst op een gevaar met een middelmatige risicograad, dat indien niet vermeden de dood of zwaar letsel tot gevolg kan hebben.
-  **Voorzichtig**
Dit signaalwoord wijst op een gevaar met een lage risicograad, dat indien niet vermeden gering of matig letsel tot gevolg kan hebben.
- Let op**
Het signaalwoord wijst op belangrijke informatie (bijv. op materiële schade), maar niet op gevaren.
-  **Info**
Aanwijzingen met dit symbool helpen u bij het snel en veilig uitvoeren van uw werkzaamheden.



Handleiding opvolgen

Aanwijzingen met dit symbool wijzen u erop dat de gebruiksaanwijzing moet worden opgevolgd.



Veiligheidsbril dragen

Aanwijzingen met dit symbool wijzen u erop dat de oogbescherming moet worden gebruikt.



Veiligheidsmasker dragen

Aanwijzingen met dit symbool wijzen u erop dat een beschermmasker moet worden gebruikt.



Beschermende handschoenen dragen

Aanwijzingen met dit symbool wijzen u erop dat veiligheidshandschoenen moeten worden gedragen.



Voetbescherming dragen

Aanwijzingen met dit symbool wijzen u erop dat veiligheidsschoenen moeten worden gedragen.

De actuele versie van de gebruiksaanwijzing kunt u downloaden via de volgende link:

PT 4500 S



<https://hub.trotec.com/?id=43855>

PT 6500 S



<https://hub.trotec.com/?id=40996>

PT 15000 S

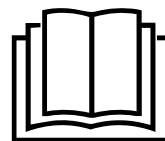


<https://hub.trotec.com/?id=42206>

PT 23000 S



<https://hub.trotec.com/?id=45165>



Veiligheid

Lees deze handleiding vóór het in gebruik nemen/gebruik van het apparaat zorgvuldig en bewaar de handleiding altijd in de directe omgeving van de opstellocatie resp. bij het apparaat.



Waarschuwing

Lees alle veiligheidsinstructies en aanwijzingen.

Het niet opvolgen van de veiligheidsinstructies en aanwijzingen kunnen een elektrische schok, brand en/of zwaar letsel veroorzaken.

Bewaar alle veiligheidsinstructies en aanwijzingen voor later gebruik.

Dit apparaat kan door kinderen vanaf 8 jaar en bovendien door personen met verminderde geestelijke, sensorische of mentale vaardigheden of een gebrek aan ervaring en kennis worden gebruikt, als ze onder toezicht staan of m.b.t. het veilig gebruik van het apparaat zijn geïnstrueerd en de hierdoor ontstane gevaren begrijpen.

Kinderen mogen niet met het apparaat spelen.

Reiniging en gebruikersonderhoud mogen niet door kinderen worden uitgevoerd zonder toezicht.

- Gebruik het apparaat niet in ruimten of omgevingen met explosiegevaar en plaats het daar nooit.
- Gebruik het apparaat niet in agressieve atmosferen.
- Plaats het apparaat stabiel op een stevige ondergrond.
- Drink nooit van het water-glycolmengsel! Het water-glycolmengsel vakkundig recycleren.
- De tank nooit direct vanuit een waterleiding vullen. Gebruik een geschikt vat of andere hulpmiddelen.
- Laat het apparaat na een vochtige reiniging drogen. Gebruik het niet in natte toestand.
- Gebruik of bedien het apparaat niet met vochtige of natte handen.
- Stel het apparaat niet bloot aan een gerichte waterstraal.
- Steek nooit voorwerpen of ledematen in het apparaat.
- Het apparaat niet afdekken tijdens bedrijf.
- Ga niet op het apparaat zitten.
- Het apparaat is geen speelgoed. Houd kinderen en dieren op afstand. Gebruik het apparaat alleen onder toezicht.
- Controleer voor elk gebruik van het apparaat de accessoires en aansluitonderdelen hiervan op mogelijke beschadigingen. Gebruik geen defecte apparaten of apparaatonderdelen.
- Zorg dat alle elektrische kabels buiten het apparaat zijn beschermd tegen beschadigingen (bijv. door dieren). Gebruik het apparaat nooit bij schade aan elektrische kabels of aan de netaansluiting!

- De netaansluiting moet voldoen aan de gegevens in de technische bijlage.
- Steek de netstekker in een volgens de voorschriften gezekeerd stopcontact.
- Bij het kiezen van verlengsnoeren de technische gegevens opvolgen. Het verlengsnoer volledig uitrollen. Voorkom elektrische overbelasting.
- Voor aanvang van onderhouds-, verzorgings- of reparatiewerkzaamheden aan het apparaat de stekker uit het stopcontact trekken.
- Schakel het apparaat uit en verwijder het netsnoer uit het stopcontact als u het apparaat niet gebruikt.
- Houd bij het opstellen van het apparaat rekening met de minimale afstanden t.o.v. wanden en objecten evenals met de opslag- en gebruiksomstandigheden, volgens de technische bijlage.
- Zorg dat de luchtinlaat en luchtuitlaat vrij zijn.
- Verwijder geen veiligheidssymbolen, stickers of etiketten van het apparaat. Houd alle veiligheidssymbolen, stickers en etiketten in een leesbare toestand.
- Zorg dat de aanzuigzijde altijd vrij is van vuil en losse voorwerpen.
- Voor opslag of transport al het condens aftappen. Drink het niet. Er bestaat gevaar voor de gezondheid!
- Transporteer het apparaat uitsluitend rechtop.

Bedoeld gebruik

Gebruik het apparaat uitsluitend voor het koelen, ventileren en ontvochtigen van de ruimtelucht in binnenruimten, volgens de technische gegevens.

Voorspelbaar verkeerd gebruik

- Plaats het apparaat niet op een natte resp. overstroomde ondergrond.
- Leg geen voorwerpen, zoals kledingstukken op het apparaat.
- Gebruik het apparaat niet in de buitenlucht.
- Geen eigenhandige constructieve wijzigingen, evenals aan- of ombouwwerkzaamheden aan het apparaat uitvoeren.
- Elk ander gebruik dan het bedoeld gebruik is, geldt als logisch voorspelbaar verkeerd gebruik.

Persoonlijke kwalificaties

Personen die dit apparaat gebruiken moeten:

- zich bewust zijn van de gevaren die bij werkzaamheden met en aan elektrische apparaten in vochtige omgeving ontstaan.
- de gebruiksaanwijzing, vooral het hoofdstuk veiligheid hebben gelezen en begrepen.

Onderhoudswerkzaamheden waarvoor het openen van de behuizing noodzakelijk is, mogen uitsluitend door gespecialiseerde bedrijven op het gebied van koel- en koudetechniek of door Trotec worden uitgevoerd.

Elektromonteur

Opgeleide elektromonteurs moeten elektrische schema's lezen en begrijpen, elektrische machines in bedrijf stellen, onderhouden en repareren, schakel- en besturingskasten bedraden, de probleemloze werking van elektrische componenten waarborgen en mogelijke gevaren in de omgang met elektrische en elektronische systemen kunnen herkennen.

Persoonlijke beschermingsuitrusting



Veiligheidsbril dragen

Bij inbedrijfstelling, onderhoudswerkzaamheden en het verhelpen van storingen een geschikte veiligheidsbril dragen.



Veiligheidsmasker dragen

Bij reinigings- en onderhoudswerkzaamheden een geschikt stofmasker dragen.



Beschermende handschoenen dragen

Draag bij inbedrijfstelling, onderhoudswerkzaamheden en het verhelpen van storingen geschikte veiligheidshandschoenen.



Voetbescherming dragen

Draag bij transport, inbedrijfstelling, onderhoudswerkzaamheden en het verhelpen van storingen geschikte veiligheidsschoenen.

Restgevaren



Waarschuwing voor elektrische spanning

Werkzaamheden aan elektrische onderdelen mogen alleen door een geautoriseerd gespecialiseerd bedrijf worden uitgevoerd!



Waarschuwing voor elektrische spanning

Voor alle werkzaamheden aan het apparaat de netstekker uit het stopcontact verwijderen!
Raak de netstekker niet aan met vochtige of natte handen.
De netstekker van het netsnoer uit het stopcontact trekken door de netstekker vast te pakken.



Waarschuwing

Van dit apparaat kunnen gevaren uitgaan als het ondeskundig of niet volgens het bedoeld gebruik wordt gebruikt door niet geïnstrueerde personen! Zorg dat wordt voldaan aan de persoonlijke kwalificaties!



Waarschuwing

Het apparaat is geen speelgoed en hoort niet in kinderhanden.



Waarschuwing

Verstikkingsgevaar!
Laat het verpakkingsmateriaal niet achteloos rondslingeren. Voor kinderen kan dit gevaarlijk speelgoed zijn.



Waarschuwing

Er bestaat levensgevaar door zwevende lasten!
Zorg dat geen personen in de buurt zijn.



Gevaar

Laat het water-glycolmengsel nooit in de buurt van uw ogen komen! Komt het water-glycolmengsel in uw ogen, moet u ze onmiddellijk met schoon water uitspoelen!



Gevaar

Drink nooit van het water-glycolmengsel! Glycol is niet bedoeld voor consumptie en is schadelijk voor de gezondheid!

Let op

Transporteer en gebruik het apparaat altijd rechtop, om beschadigingen aan het apparaat te voorkomen. Het mag niet worden gekanteld of op de zijkant worden gelegd!

Let op

Gebruik het apparaat nooit zonder geplaatst luchtfilter!
Zonder luchtfilter vervuult het apparaat inwendig, hierdoor kan de capaciteit worden verminderd en het apparaat worden beschadigd.

Gedrag bij noodgevallen

1. Schakel het apparaat uit.
2. Bij noodgevallen het apparaat scheiden van de netvoeding:
De netstekker van het netsnoer uit het stopcontact trekken door de netstekker vast te pakken.
3. Sluit een defect apparaat niet opnieuw aan op de netaansluiting.

Informatie over het apparaat

Beschrijving van het apparaat

De apparaten PT 4500 S, PT 6500 S, PT 15000 S en PT 23000 S dienen in eerste instantie voor ruimtekoeling. Bovendien bieden de apparaten de mogelijkheid de ruimtelucht te circuleren, zonder deze te koelen.

De bediening van de apparaten gebeurt via het bedieningspaneel (1) op het apparaat.

De apparaten zijn airconditioners met gedeelde koelcircuits. De koudemiddelkringloop van de ruimte-unit (2) is hermetisch gesloten. Voor de afvoer van de warmte wordt deze via een, resp. twee warmtewisselaars afgegeven aan het tweede koelcircuit. Een tweede circuit transporteert een verwarmd water-glycolmengsel naar de externe warmtewisselaar (6), voor het weer afkoelen hiervan.

De airconditioners PT 4500 S en PT 6500 S kunnen worden gebruikt met een warmtewisselaar. De PT 15000 S heeft twee warmtewisselaars nodig. De PT 23000 S werkt met drie warmtewisselaars.

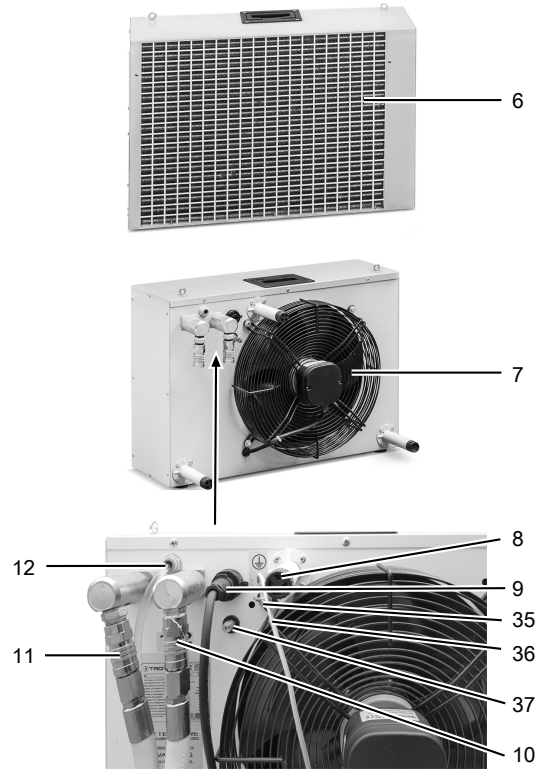
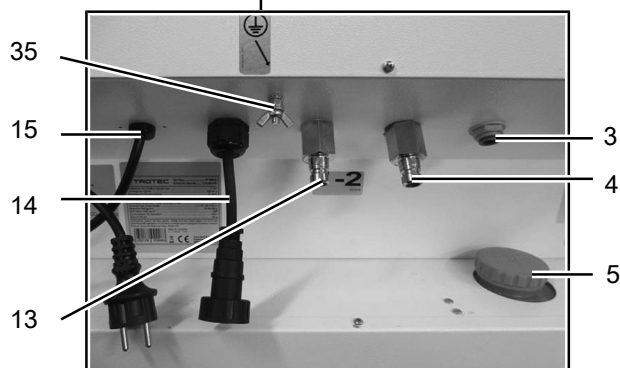
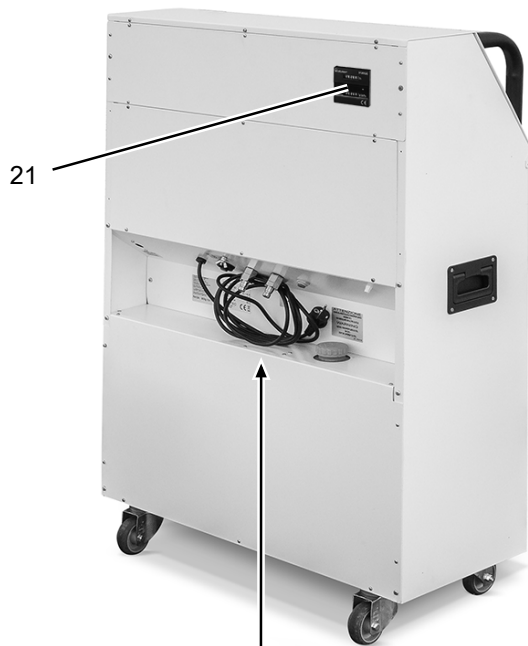
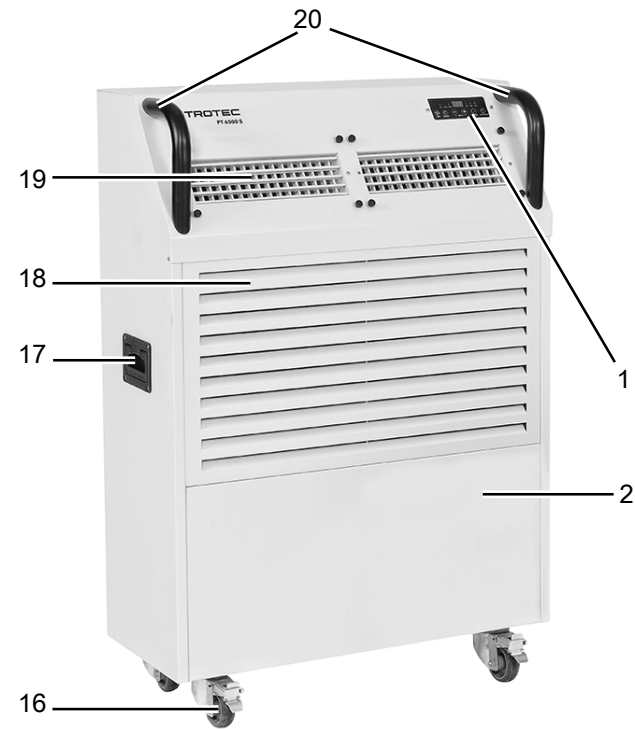
De apparaten koelen de ruimtelucht door hier warmte aan te onttrekken. Het koudemiddel koelt de lucht die uit de ruimte komt en neemt hierbij de warmte op. De zo gekoelde lucht wordt via de ventilator naar de opstelruimte geleid.

Het ontstane condens wordt via een separate slang (3, 11) afgeleid naar een externe warmtewisselaar, om daar te worden afgevoerd, resp. om daar te verdampen.

Bij de bediening is de optie "Bedrijfsurenteller" al geïntegreerd. Bij de PT 15000 S en PT 23000 S is standaard een energiemeter geïnstalleerd. Voor de PT 4500 S en PT 6500 S kan optioneel een dubbele meter worden besteld.

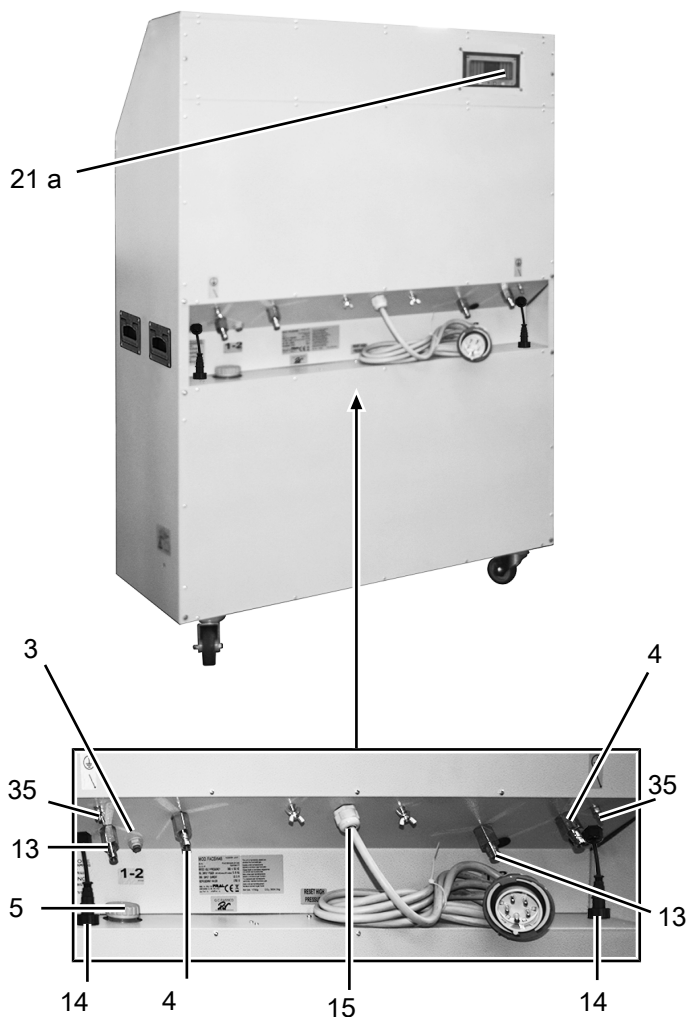
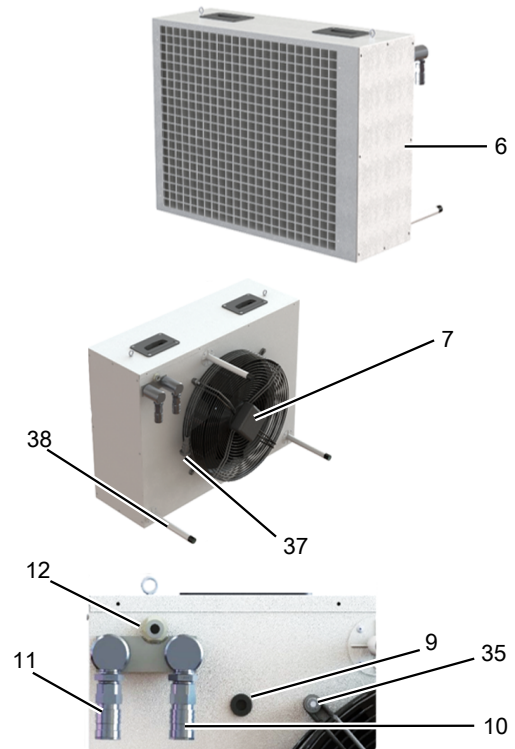
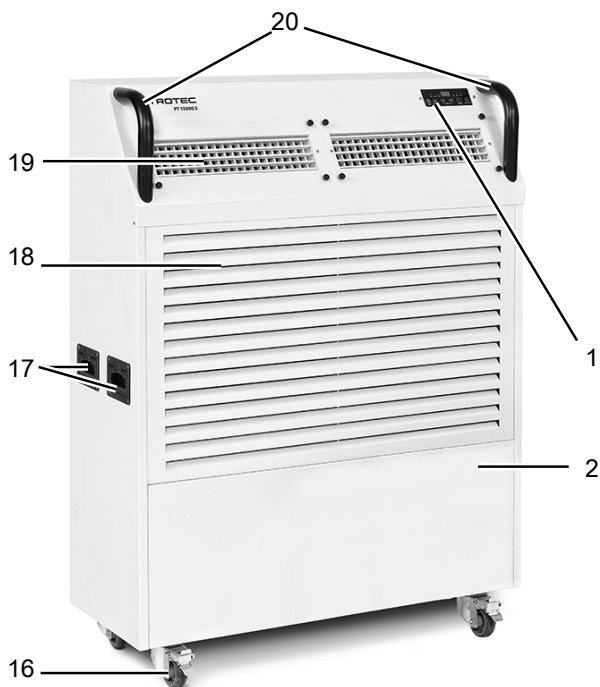
Overzicht van het apparaat

PT 4500 S / PT 6500 S



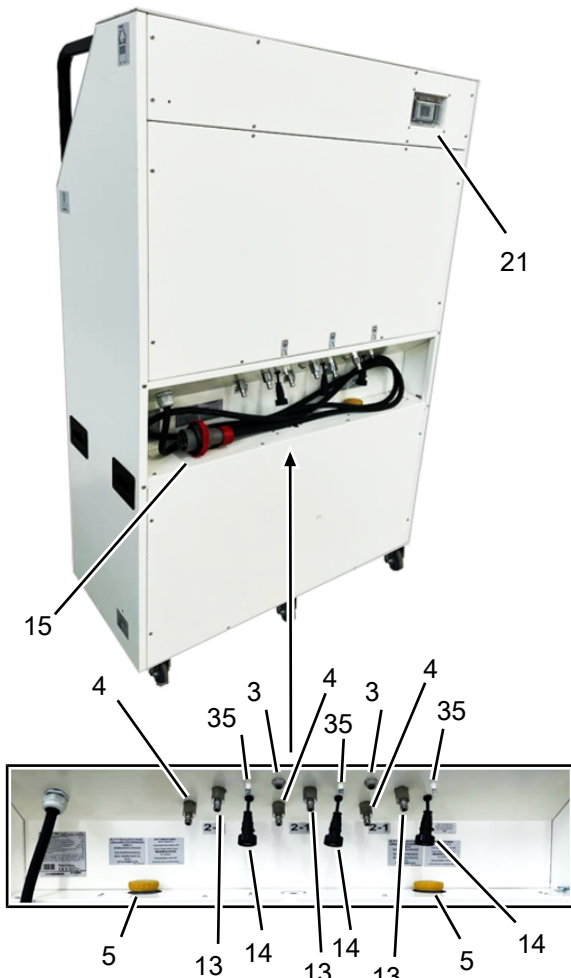
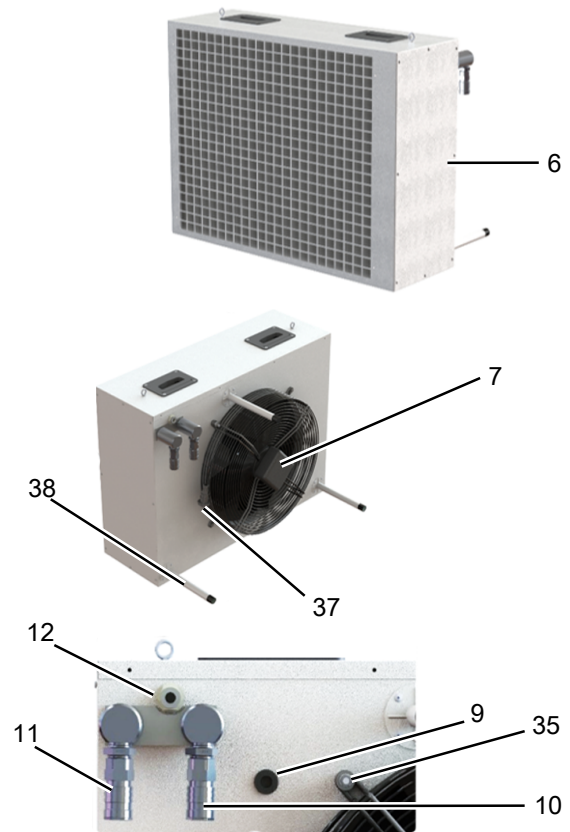
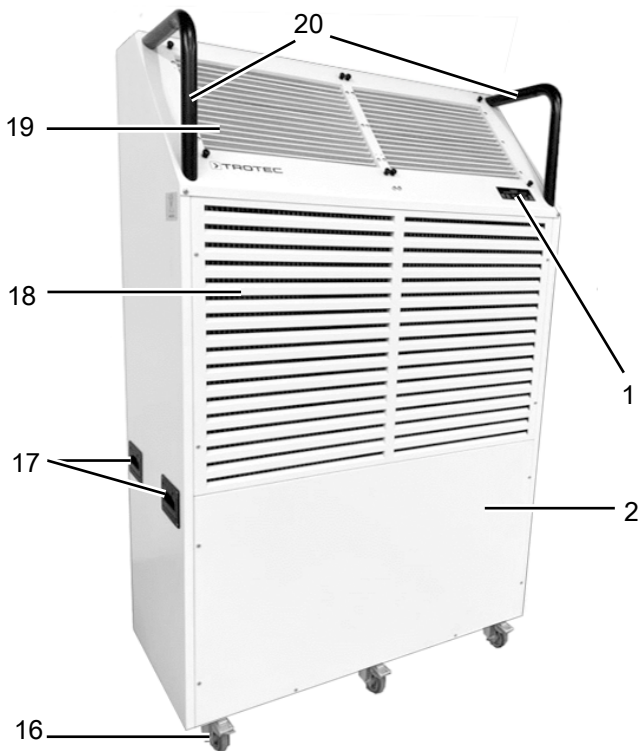
Nr.	Bedieningselement
1	Bedieningspaneel met geïntegreerde bedrijfsurenteller
2	Ruimte-unit
3	Condensslangaansluiting
4	Leiding naar externe warmtewisselaar
5	Compensatietank met schroefdop voor watercircuit
6	Externe warmtewisselaar
7	Ventilator
8	Afstandhouder
9	Netaansluiting externe warmtewisselaar
10	Aansluiting leiding naar de ruimte-unit
11	Aansluiting leiding vanaf de ruimte-unit
12	Aansluiting condensslang
13	Leiding vanaf de externe warmtewisselaar
14	Netaansluiting naar de externe warmtewisselaar
15	Netaansluiting met netstekker
16	Transportrol met parkeerrem
17	Draaggreep
18	Luchtaanzuiging met luchtfilter
19	Ventilatierooster en luchtuitlaat
20	Transportgrepen
21	Dubbele meter voor bedrijfsuren en energieverbruik (MID-conform) optioneel
35	Aardaansluiting
36	Aardleider
37	Ontluchtingsventiel voor watercircuit

PT 15000 S



Nr.	Bedieningselement
1	Bedieningspaneel met geïntegreerde bedrijfsurenteller
2	Ruimte-unit
3	Condensslangaansluiting
4	Leiding naar externe warmtewisselaar
5	Compensatietank met schroefdoop voor watercircuit
6	Externe warmtewisselaar
7	Ventilator
9	Netaansluiting externe warmtewisselaar
10	Aansluiting leiding naar de ruimte-unit
11	Aansluiting leiding vanaf de ruimte-unit
12	Aansluiting condensslang
13	Leiding vanaf de externe warmtewisselaar
14	Netaansluiting naar de externe warmtewisselaar
15	Netaansluiting met netstekker
16	Transportrol met parkeerrem
17	Draaggreep
18	Luchtaanzuiging met luchtfilter
19	Ventilatioerooster en luchtuitlaat
20	Transportgrepen
21 a	Energiemeter (MID-conform)
35	Aardaansluiting
37	Ontluchttingsventiel voor watercircuit
38	Afstandhouder verstelbaar als apparaatbescherming

PT 23000 S



Nr.	Bedieningselement
1	Bedieningspaneel met geïntegreerde bedrijfsurenteller
2	Ruimte-unit
3	Condensslangaansluiting
4	Leiding naar externe warmtewisselaar
5	Compensatietank met schroefdoop voor watercircuit
6	Externe warmtewisselaar
7	Ventilator
9	Netaansluiting externe warmtewisselaar
10	Aansluiting leiding naar de ruimte-unit
11	Aansluiting leiding vanaf de ruimte-unit
12	Aansluiting condensslang
13	Leiding vanaf de externe warmtewisselaar
14	Netaansluiting naar de externe warmtewisselaar
15	Netaansluiting met netstekker
16	Transportrol met parkeerrem
17	Draaggreep
18	Luchtaanzuiging met luchtfilter
19	Ventilatierooster en luchtuitlaat
20	Transportgrepen
21 a	Energiemeter (MID-conform)
35	Aardaansluiting
37	Ontluchtingsventiel voor watercircuit
38	Afstandhouder verstelbaar als apparaatbescherming

Transport en opslag

Let op

Het apparaat kan beschadigd raken als het niet correct wordt opgeslagen of getransporteerd.

De informatie m.b.t. het transport en de opslag van het apparaat opvolgen.

Transport

Het apparaat is voorzien van transportrollen voor een eenvoudig transport.

Het apparaat is voorzien van een handgreep voor eenvoudig transport.



Voetbescherming dragen

Draag bij transport, inbedrijfstelling, onderhoudswerkzaamheden en het verhelpen van storingen geschikte veiligheidsschoenen.

Bij het transport van het apparaat altijd een tweede persoon vragen u te helpen. Probeer het apparaat niet alleen te transporteren. Gebruik voor het optillen evt. een vorkheftruck of een palletwagen.

Neem **vóór** elk transport de volgende instructies in acht:

- Schakel het apparaat uit.
- De netstekker van het netsnoer uit het stopcontact trekken door de stekker vast te pakken.
- Verwijder de resterende condens uit het apparaat.
- Gebruik het netsnoer niet als trektoew.
- De verbinding naar de buiteneenheid loskoppelen.
- De remmen van de rollen loszetten.
- Het apparaat alleen over vaste en gladde oppervlakken rollen.

Tijdens het transport de volgende instructies opvolgen:

- Transporteer het apparaat alleen rechtop.
- Gebruik de transportgrepen op de ruimte-unit alleen voor het rollen van het apparaat.
- Gebruik de draaggrepen voor het dragen van de ruimte-unit. Voor het dragen altijd hulp vragen van een tweede persoon.

Na elk transport de volgende instructies opvolgen:

- Plaats het apparaat na het transport rechtop.
- De remmen bij de transportrollen weer vastzetten.

Kraantransport – kraanhijsgen (optioneel)



Gevaar

Zwevende last!

Levensgevaar door vallende last.

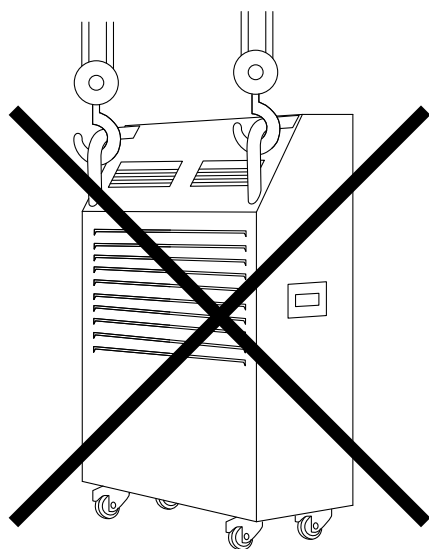
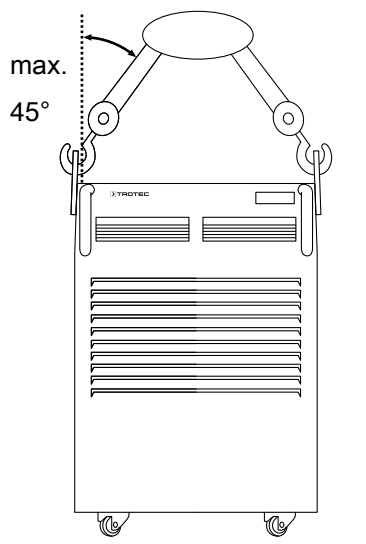
- Bij het opnemen en neerzetten van de last zeer zorgvuldig te werk gaan.
- Gebruik uitsluitend de in de gebruiksaanwijzing opgegeven kraanhijsgen (zie bestelbare extra accessoires).
- Controleer kraanhijsgen regelmatig op slijtage.
- Werk alleen met een onbelemmerd zicht op de last.
- Ga nooit onder een geheven last of in de buurt hiervan staan.
- Derden buiten de gevarezone houden. Gebruik hiervoor de betreffende afzettingen of benoem een toezichthouder.
- Zorg bij het heffen van de last dat deze niet op voorwerpen in de buurt wordt gezet en scheefstand ontstaat.
- De last altijd verticaal heffen. Elke scheefstand is verboden, door het ongevalgevaar dat dan ontstaat.
- De toegestane belasting van de gebruikte hefinrichtingen nooit overschrijden.



Voetbescherming dragen

Draag bij transport, inbedrijfstelling, onderhoudswerkzaamheden en het verhelpen van storingen geschikte veiligheidsschoenen.





Opslag

Vóór elke opslag de volgende aanwijzingen opvolgen:

- Verwijder de resterende condens uit het apparaat.
- De tank legen en het water-glycolmengsel vakkundig recyclen.
- De netstekker van het netsnoer uit het stopcontact trekken door de stekker vast te pakken.

Zorg voor de volgende opslagcondities als het apparaat niet wordt gebruikt:

- Het apparaat droog en tegen vocht en hitte beschermd opslaan.
- Het apparaat rechtopstaand opslaan op een locatie die beschermd is tegen stof en direct zonlicht.
- Bescherm het apparaat indien nodig met een hoes tegen binnendringen van stof.
- Plaats geen andere apparaten of voorwerpen op het apparaat, zodat beschadigingen aan het apparaat worden voorkomen.

Montage en in gebruik nemen

Leveromvang

PT 4500 S

- 1 x apparaat
- 1 x warmtewisselaar extern
- 1 x verbindingset 10 m
- 1 x handleiding

PT 6500 S

- 1 x apparaat
- 1 x warmtewisselaar extern
- 1 x verbindingset 10 m
- 1 x handleiding

PT 15000 S

- 1 x apparaat
- 2 x warmtewisselaar extern
- 2 x verbindingset 10 m
- 1 x handleiding

PT 23000 S

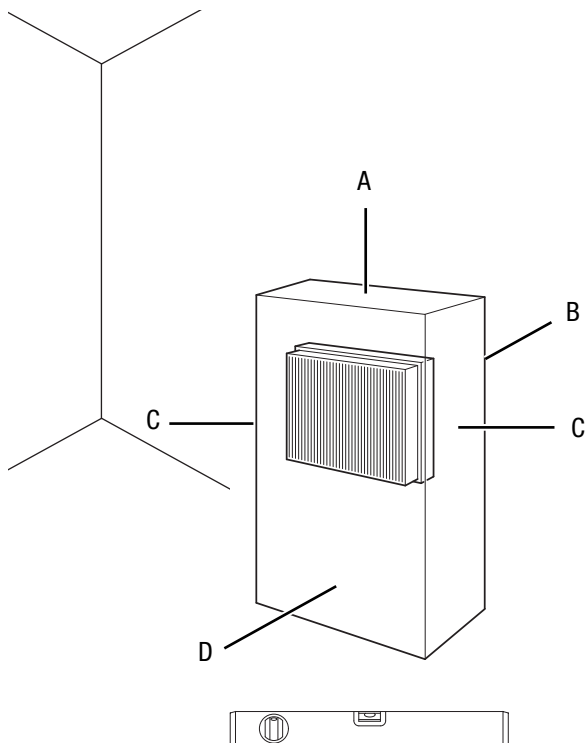
- 1 x apparaat
- 3 x warmtewisselaar extern
- 3 x verbindingset 10 m
- 1 x handleiding

Apparaat uitpakken

1. Open de doos en het apparaat hieruit halen.
2. Verwijder de verpakking volledig van het apparaat.
3. Het netsnoer volledig afwikkelen. Controleer of het netsnoer niet is beschadigd en beschadig het niet bij het afwikkelen.

In gebruik nemen

Houd bij het opstellen van het apparaat rekening met de minimale afstanden t.o.v. wanden en objecten, volgens het hoofdstuk technische gegevens.



- Controleer de toestand van het netsnoer voordat het apparaat weer in gebruik wordt genomen. Bij twijfel aan de probleemloze toestand hiervan, contact opnemen met de klantendienst.
- Plaats het apparaat stabiel op een stevige ondergrond.
- Voorkom struikelgevaar bij het leggen van het netsnoer of andere elektrische snoeren, vooral bij het opstellen van het apparaat middenin een ruimte. Gebruik snoerbruggen.
- Zorg dat verlengsnoeren volledig zijn uit-/afgerold.
- Zorg dat de luchtinlaat en luchtuitlaten, evenals de aansluiting voor de afvoerluchtslang vrij zijn.
- Zorg dat gordijnen of andere voorwerpen de luchtstroming niet hinderen.

Externe warmtewisselaar opstellen

Houd er rekening mee dat de externe warmtewisselaar aan de voorkant minimaal 3 m afstand tot de dichtstbijzijnde wand of andere voorwerpen moet hebben.

Achter zorgt de afstandhouder (8) bij de externe warmtewisselaar van het apparaat voor de juiste afstand.

Ruimte-unit en externe warmtewisselaar verbinden



Veiligheidsbril dragen

Bij inbedrijfstelling, onderhoudswerkzaamheden en het verhelpen van storingen een geschikte veiligheidsbril dragen.



Beschermende handschoenen dragen

Draag bij inbedrijfstelling, onderhoudswerkzaamheden en het verhelpen van storingen geschikte veiligheidshandschoenen.



Voetbescherming dragen

Draag bij transport, inbedrijfstelling, onderhoudswerkzaamheden en het verhelpen van storingen geschikte veiligheidsschoenen.



Waarschuwing voor elektrische spanning

De airconditioner correct aarden. Elektrische werkzaamheden aan de airconditioner mogen alleen door een elektromonteur worden uitgevoerd.

Een gebrekkige aarding kan leiden tot elektrische schokken.

Ook de aardaansluitingen (35) van de externe warmtewisselaar(s) met de ruimte-unit verbinden.

Gebruik probleemloze aardleiders.

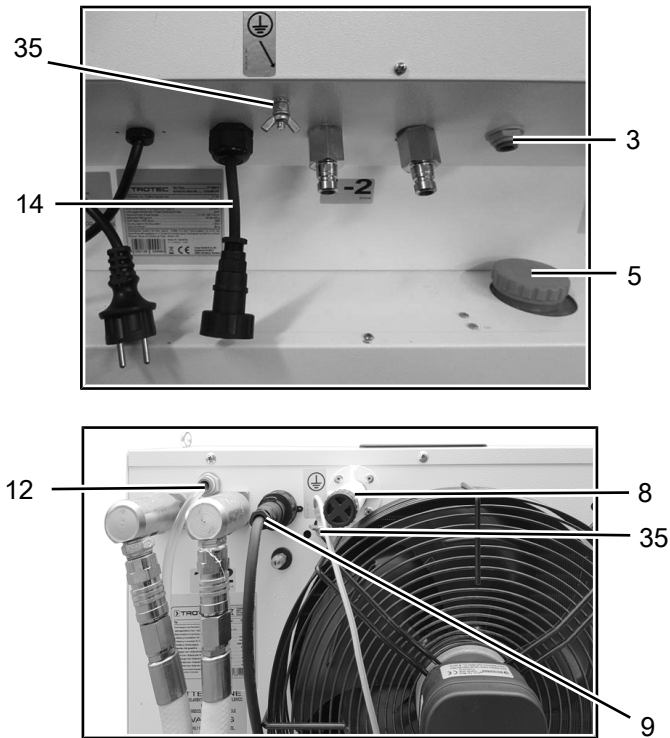
Aardleiders nooit aansluiten op gasleidingen, waterleidingen, bliksemafleiders of de aardleider van communicatiesystemen.

PT 4500 S / PT 6500 S

1. De condensslang verbinden met de hiervoor bedoelde aansluitingen (3, 12) van de ruimte-unit en de externe warmtewisselaar.
2. De stroomkabel van de externe warmtewisselaar (9) met de netaansluiting (14) van de ruimte-unit verbinden.
3. Verbind de slangen tussen ruimte-unit en de externe warmtewisselaar.
Een 10 m lange verbindingsleiding wordt meegeleverd. Deze kan met extra verbindingssets (zie bestelbare extra accessoires) worden verlengd tot een lengte van maximaal 30 m.

Let op

De slangen zijn al gevuld met een water-glycol-mengsel. Bij het koppelen ontsnapt daarom altijd een beetje vloeistof. Dit verlies wordt gecompenseerd door de vloeistof in de compensatietank (5).

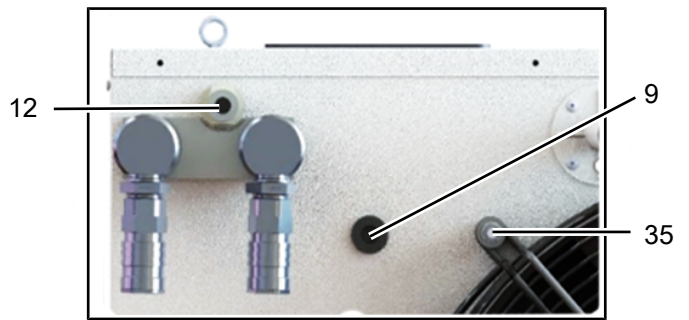


PT 15000 S / PT 23000 S

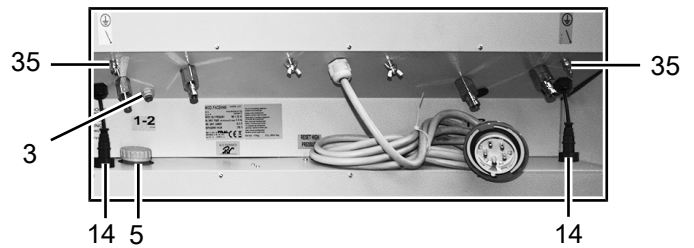
1. De condensslang verbinden met de hiervoor bedoelde aansluitingen (3, 12) van de ruimte-unit en de externe warmtewisselaar.
2. De stroomkabel van de externe warmtewisselaar (9) met de netaansluiting (14) van de ruimte-unit verbinden. Bij de PT 15000 S altijd beide, resp. bij de PT 23000 S altijd alle drie externe warmtewisselaars aansluiten.
3. Verbind de slangen tussen ruimte-unit en de externe warmtewisselaars.
Een 10 m lange verbindingsleiding wordt meegeleverd. Deze kan met extra verbindingssets (zie bestelbare extra accessoires) worden verlengd tot een lengte van maximaal 30 m.

Let op

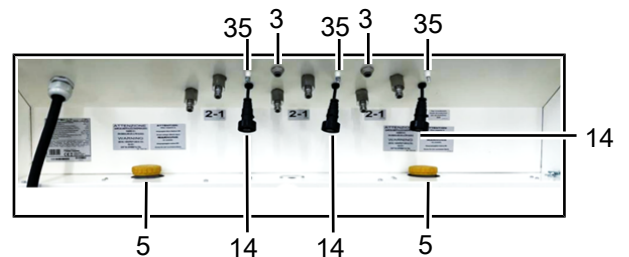
De slangen zijn al gevuld met een water-glycol-mengsel. Bij het koppelen ontsnapt daarom altijd een beetje vloeistof. Dit verlies wordt gecompenseerd door de vloeistof in de compensatietank (5).



Aanzicht van PT 15000 S:



Aanzicht van PT 23000 S:

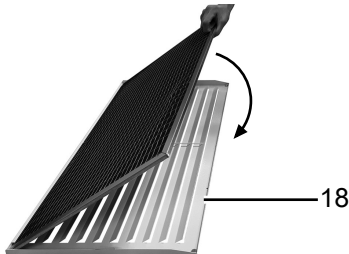


Luchtfilter plaatsen

Let op

Gebruik het apparaat nooit zonder geplaatst luchtfilter! Zonder luchtfilter vervuult het apparaat inwendig, hierdoor kan de capaciteit worden verminderd en het apparaat worden beschadigd.

- Zorg voor het inschakelen dat het luchtfilter is geplaatst.



Maatregelen voor het in gebruik nemen

1. Controleer de luchtaanzuiging (18) en de luchtuitlaat (19) op vreemde voorwerpen en verwijder ze indien nodig.
2. Controleer het luchtfilter op vervuilingen en reinig het indien nodig, zie Onderhoud.
3. Zorg dat de ruimte-unit (12) en de externe warmtewisselaar (6) correct met elkaar zijn verbonden.
4. Controleer of de tank (5) voldoende water bevat. Controleer ook het glycolgehalte (met een antivriesmeter).

Let op

Gebruik uitsluitend monopropyleenglycol en verschillende glycolsoorten nooit mengen. Het maximale glycolaandeel is 30 % (zie technische gegevens).

Optionele dubbele meter installeren (PT 4500 S / PT 6500 S)

Op het apparaat PT 4500 S, resp. PT 6500 S kan een optionele dubbele meter worden aangesloten. Ga als volgt te werk voor het installeren van de dubbele meter:

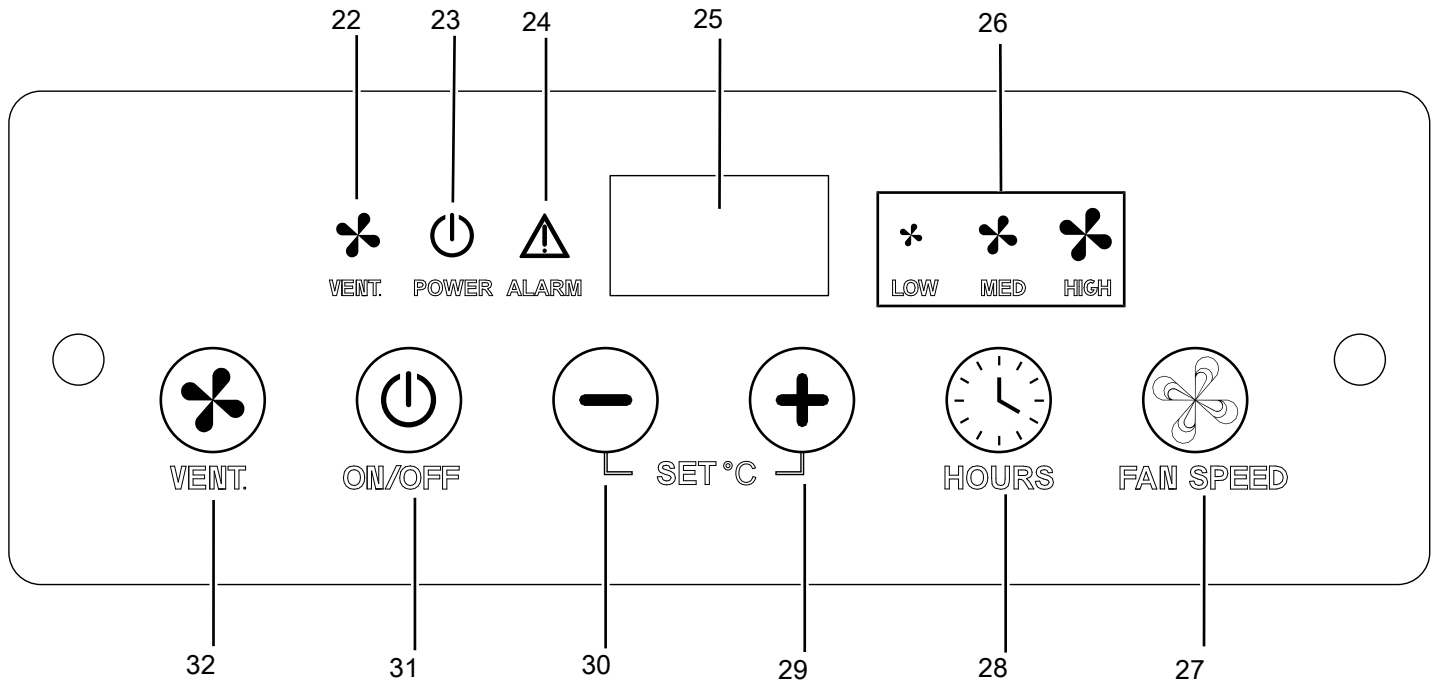
Let op

De optionele dubbele meter mag alleen door een elektromonteur worden geïnstalleerd!

- De stappen voorafgaand aan de inbedrijfstelling van het apparaat PT 4500 S, resp. PT 6500 S zijn uitgevoerd.
 1. Schakel het apparaat uit.
 2. De netstekker van het netsnoer uit het stopcontact trekken door de netstekker vast te pakken.
 3. Verwijder de afdekking van de schakelkast van het apparaat.
 4. Gebruik het elektrisch schema uit het hoofdstuk technische gegevens, om klem 2 en klem 3 te identificeren.
 5. Verwijder de rode brug tussen klem 2 en klem 3.
 6. Verbind ingang L-in van de dubbele meter met klem 2.
 7. Verbind uitgang L-out van de dubbele meter met klem 3.
 8. Verbind uitgang N van de dubbele meter met blauwe klem N in de schakelkast.
 9. Positioneer de dubbele meter op de hiervoor bedoelde plaats aan de achterzijde van het apparaat (21).
 10. De afdekking van de schakelkast weer aanbrengen op het apparaat.
 11. Het apparaat kan nu weer worden aangesloten, zoals in het hoofdstuk inbedrijfstelling is beschreven.

Bediening

Bedieningspaneel PT 4500 S / PT 6500 S / PT 15000 S / PT 23000 S



Nr.	Benaming	Funcctie
22	Indicatie <i>VENT.</i>	Brandt, als bedrijfsmodus ventilatie is geactiveerd.
23	Indicatie <i>POWER</i>	Brandt groen, als netspanning aanwezig is bij het apparaat. Knippert groen, als de compressor niet werkt.
24	Indicatie <i>ALARM</i>	Brandt rood, bij een storing bij het apparaat, zie Defecten en storingen.
25	Display	Toont de actuele omgevingstemperatuur. Toont de indicatie <i>dEFr</i> , als het apparaat in de ontdooimodus (automatische ontdooien) werkt. Toont een foutmelding, als een fout is ontstaan, zie Defecten en storingen.
26	Indicatie <i>FAN SPEED</i>	Toont de gekozen ventilatorsnelheid. (Het apparaat PT 4500 S heeft 2 ventilatorsnelheden)
27	Toets <i>FAN SPEED</i>	Ventilatorsnelheid kiezen.
28	Toets <i>HOURS</i>	Bedrijfsurenweergave activeren of deactiveren. De bedrijfsuren worden op het display (23) weergegeven.
29	Toets <i>SET +</i>	Doeltemperatuur verhogen of verlagen van de koeling.
30	Toets <i>SET -</i>	
31	Toets <i>ON/OFF</i>	Schakelt het apparaat aan of uit.
32	Toets <i>VENT.</i>	Bedrijfsmodus ventilatie activeren of deactiveren.

Apparaat inschakelen

1. Steek de netstekker (15) in een volgens de voorschriften afgezekerd stopcontact.
2. Druk op de toets *ON/OFF* (31), voor het inschakelen van het apparaat.
 - ⇒ Het apparaat start met de laatst gekozen instelling.
 - ⇒ Het display toont de actuele omgevingstemperatuur.
3. De gewenste doeltemperatuur kiezen met de toetsen *SET +* (29) en *SET -* (30).
4. Met de toets *FAN SPEED* (27) de gewenste ventilatorsnelheid kiezen.
5. Druk op de toets *HOURS* (28), voor het weergeven van de bedrijfsuren.
 - ⇒ De bedrijfsuren worden op het display (25) weergegeven.

Bedrijfsmodus instellen

De volgende bedrijfsmodi zijn mogelijk:

- *Koeling*: De ruimtelucht wordt via het apparaat gecirculeerd en tegelijk gekoeld.
- *Ventilatie*: De ruimtelucht wordt via het apparaat gecirculeerd.

Het apparaat start ca. 3,5 min na het inschakelen in de bedrijfsmodus koeling.

- Via de toets *VENT.* (32) de bedrijfsmodus ventilatie (zonder koeling) kiezen.
 - De indicatie *VENT.* (22) brandt bij geactiveerde bedrijfsmodus ventilatie

Automatisch ontdooien

Bij lage omgevingstemperaturen, kan de verdamper tijdens het ontvochtigen bevroren.

Het apparaat zal dan met de heetgasinleiding een automatische ontdooiing uitvoeren. Hierbij wordt heet koudemiddel in de bevroren verdamper geleid, zodat het oppervlak hiervan ontdooit.

De duur van het ontdooien kan variëren. De in het apparaat ingebouwde heetgas-ontdooi-automat zal de ontdooicyclus met regelmatige tussenpozen zelfstandig inschakelen.

Het apparaat tijdens het automatisch ontdooien niet uitschakelen. De netstekker niet uit het stopcontact trekken. Na de automatische ontdooiing draait het apparaat ca. 90 s, onafhankelijk van de omgevingstemperatuur en de gewenste ruimtetemperatuur, voor het circuleren van de ruimtelucht. Daarna werkt het apparaat verder met de ingestelde waarden.

Buiten gebruik stellen



Waarschuwing voor elektrische spanning

Raak de netstekker niet aan met vochtige of natte handen.

- Schakel het apparaat uit.
- De netstekker van het netsnoer uit het stopcontact trekken door de stekker vast te pakken.
- Verwijder indien nodig de condensafvoerslang en de hierin aanwezige restvloeistof.
- Reinig het apparaat volgens het hoofdstuk onderhoud.
- Het apparaat opslaan volgens het hoofdstuk transport en opslag.

Nabestelbare accessoires

Aanduiding	Artikelnummer
Verbindingsset, 10 m	1.210.000.133
Verbindingsset, 5 m	1.210.000.134
Spotcooling-opzetstuk PT 4500 S	1.210.000.149
Spotcooling-opzetstuk PT 6500 S	1.210.000.151
Spotcooling-opzetstuk PT 15000 S	1.210.000.153
Spotcooling-opzetstuk PT 23000 S	1.210.000.154
PT 4500 S / PT 6500 S luchttransport slang Tronect SP-T, l = 7,6 m, diameter 203 mm	6.100.001.200
PT 15000 S / PT 23000 S luchttransport slang Tronect SP-T, l = 7,6 m, diameter 305 mm	6.100.001.205
PlanoPT onder- deurverbindingsdoorvoer	1.210.000.101
DualHex koppeling	1.210.000.104
Hijsgogen voor PT 4500 S / PT 6500 S	1.210.000.105
Hijsgogen voor PT 15000 S / PT 23000 S	1.210.000.106
Weerbeschermingsshoes PT 4500 S	1.210.000.160
Weerbeschermingsshoes PT 6500 S	1.210.000.161
Weerbeschermingsshoes PT 15000 S	1.210.000.162
Weerbeschermingsshoes PT 23000 S	1.210.000.163

Defecten en storingen

Het apparaat is tijdens de productie meerdere keren op een goede werking getest. Mochten er desondanks storingen ontstaan, controleer het apparaat dan op basis van de volgende lijst.



Veiligheidsbril dragen

Bij inbedrijfstelling, onderhoudswerkzaamheden en het verhelpen van storingen een geschikte veiligheidsbril dragen.



Beschermende handschoenen dragen

Draag bij inbedrijfstelling, onderhoudswerkzaamheden en het verhelpen van storingen geschikte veiligheidshandschoenen.



Voetbescherming dragen

Draag bij transport, inbedrijfstelling, onderhoudswerkzaamheden en het verhelpen van storingen geschikte veiligheidsschoenen.

Het apparaat start niet:

- Controleer de netaansluiting.
- Controleer de afzekering van de gebouwinstallatie.
- De bedrijfstemperatuur in het hoofdstuk technische bijlage aanhouden.
- Controleer of de indicatie *POWER* (23) brandt. Is dit niet het geval, controleer dan de netaansluiting en de stekker. Het is mogelijk dat de zekeringen in de stekker en / of op de hoofdprintplaat defect zijn. Controleer de defecte zekeringen, ook de punten die worden genoemd bij de foutmelding *HIPS*.
- Wacht 10 minuten, voordat u het apparaat opnieuw start. Mocht het apparaat niet opstarten, laat dan een elektrische controle uitvoeren door gespecialiseerd bedrijf of door Trotec.

Het apparaat werkt zonder of met een gereduceerde koelcapaciteit:

- Controleer of de bedrijfsmodus *Koeling* is ingesteld.
- Controleer de luchtfilter(s) op vervuilingen. Luchtfilter(s) indien nodig reinigen, resp. vervangen.
- Controleer de minimale afstanden t.o.v. wanden en objecten. Zet het apparaat evt. verder in de ruimte.
- Controleer of de ruimte geopende ramen en / of deuren heeft. Sluit ze indien nodig.
- Controleer de temperatuurinstellingen op het apparaat. Verlaag de ingestelde temperatuur, als deze boven de ruimtetemperatuur ligt.
- Controleer ook de punten die worden genoemd onder de foutmelding *HIPS*.

Het apparaat maakt herrie, resp. trilt:

- Controleer of het apparaat rechtop en stabiel staat.

Condens lekt uit de ruimte-unit:

- Controleer het apparaat op lekkages.

De compressor start niet:

- Controleer of de oververhittingsbeveiliging van de compressor is geactiveerd. Scheid het apparaat van het stroomnet en laat het ca. 10 minuten afkoelen voordat het weer aansluit op het stroomnet.
- De compressor start evt. met 3 minuten vertraging, omdat deze een interne beveiliging heeft tegen directe herinschakeling.

Het apparaat wordt zeer heet, maakt herrie, resp. verliest capaciteit:

- Controleer de luchtinlaten en het luchtfilter op vervuilingen. Verwijder uitwendige vervuilingen.
- Controleer het apparaat uitwendig op vervuilingen (zie hoofdstuk onderhoud). Laat een inwendig vervuild apparaat reinigen door een gespecialiseerd bedrijf op het gebied van koel- en koudetechniek of door Trotec.
- Wellicht heeft zich lucht verzameld in het water-glycolmengsel in de hoger gelegen buiteneenheid. Gebruik het ontluichtingsventiel (37) bij de buiteneenheid en ontluicht zo het circuit volledig.

Let op

Wacht na alle onderhouds- en reparatiewerkzaamheden minimaal 3 minuten. Schakel het apparaat daarna weer in.


Werkt het apparaat na deze controles nog niet probleemloos:

Neem contact op met de klantenservice. Breng het apparaat indien nodig voor reparatie naar een gespecialiseerd bedrijf op het gebied van koel- en koudetechniek of naar Trotec.

Foutcodes

Foutmeldingen

Brandt de alarm-LED, kunnen de volgende foutmeldingen worden weergegeven op het display:

Melding	Oorzaak	Oplossing
PunP	<ul style="list-style-type: none"> Het interne alarm van de pomp is geactiveerd. 	<ul style="list-style-type: none"> Leeg het reservoir van de pomp (bijv. met een zuigpomp) en controleer vervolgens op de pomp weer correct werkt. Het alarm stopt zodra het pompreservoir geen water meer bevat.
LOPS	<ul style="list-style-type: none"> Wellicht is het luchtfilter verontreinigd. 	<ul style="list-style-type: none"> Controleer het luchtfilter op verontreinigingen. Reinig het luchtfilter indien nodig (zie Onderhoud). Is de fout verholpen, de netstekker uit het stopcontact trekken en na 5 s weer in het stopcontact steken, om het alarm te resetten.
	<ul style="list-style-type: none"> Wellicht is er een lekkage in de interne koudemiddelkringloop. 	<ul style="list-style-type: none"> Laat het apparaat door een gespecialiseerd bedrijf voor koel- en koudetechniek controleren. Is de fout verholpen, de netstekker uit het stopcontact trekken en na 5 s weer in het stopcontact steken, om het alarm te resetten.
HIPS	<ul style="list-style-type: none"> Insteekverbindingen van het externe koelcircuit zitten niet goed vast. De pomp van het externe koelcircuit werkt niet goed. De ventilator van de externe warmtewisselaar werkt niet. Het apparaat werkt wellicht niet, door te hoge omgevingstemperaturen. Te weinig water in het koelcircuit tussen ruimte-unit en externe unit. 	<ul style="list-style-type: none"> Controleer de stekkerverbindingen bij de externe warmtewisselaar. Controleer het interne messing filter van de pomp op vervuilingen en reinig het indien nodig (zie pos. "Waterfilter" in de explosietekeningen). Controleer de pomp. Laat de pomp evt. door een gespecialiseerd bedrijf voor koel- en koudetechniek controleren. Controleer de ventilator. Laat de ventilator evt. door een gespecialiseerd bedrijf voor koel- en koudetechniek controleren. Controleer de buitentemperatuur (temperaturen van meer dan 35 °C kunnen kritisch zijn). Druk na de controle op de RESET-knop (40). De netstekker uit het stopcontact trekken en na 5 s weer in het stopcontact steken, voor het resetten van het alarm. <div data-bbox="813 1317 1364 1769" data-label="Image">  </div> <ul style="list-style-type: none"> Controleer of de tank (5) voldoende water bevat. <p>Opmerking: Na het verhelpen van de fout HIPS de externe warmtewisselaar ontluichten via het ontluichtingsventiel voor het watercircuit (37).</p>
PHAS (PT 15000 S en PT 23000 S)	<ul style="list-style-type: none"> Het verkeerde draaiveld is ingesteld. 	<ul style="list-style-type: none"> Verwissel twee fasen in de netstekker.

Onderhoud

Onderhoudsintervallen

Onderhouds- en verzorgingsinterval	Elke keer voor het in gebruik nemen	Indien nodig	Minimaal elke 2 weken	Minimaal elke 4 weken	Minimaal elke 6 maanden	Minimaal jaarlijks
Luchtinlaat en -uitlaat op vervuilingen en vreemde objecten controleren, indien nodig reinigen	X			X		
Uitwendige reiniging		X				X
Visuele controle van het inwendige van het apparaat op vervuilingen		X				X
Luchtfilter op vervuilingen en vreemde objecten controleren, indien nodig reinigen resp. vervangen	X		X			
Luchtfilter vervangen		X				
Op beschadigingen controleren	X					
Bevestigingsschroeven controleren		X				X
Proefdraaien						X

Onderhouds- en verzorgingsrapport

Apparaatype:

Apparaatnummer:

Onderhouds- en verzorgingsinterval	1	2	3	4	5	6	7	8	9	10	11	12	13	14	15	16
Luchtinlaat en -uitlaat op vervuilingen en vreemde objecten controleren, indien nodig reinigen																
Luchtfilter op vervuilingen en vreemde objecten controleren, indien nodig reinigen resp. vervangen																
Uitwendige reiniging																
Visuele controle van het inwendige van het apparaat op vervuilingen																
Luchtfilter vervangen																
Bevestigingsschroeven controleren																
Proefdraaien																

1. Datum: Handtekening:	2. Datum: Handtekening:	3. Datum: Handtekening:	4. Datum: Handtekening:
5. Datum: Handtekening:	6. Datum: Handtekening:	7. Datum: Handtekening:	8. Datum: Handtekening:
9. Datum: Handtekening:	10. Datum: Handtekening:	11. Datum: Handtekening:	12. Datum: Handtekening:
13. Datum: Handtekening:	14. Datum: Handtekening:	15. Datum: Handtekening:	16. Datum: Handtekening:

Werkzaamheden voor aanvang van het onderhoud



Veiligheidsbril dragen

Bij inbedrijfstelling, onderhoudswerkzaamheden en het verhelpen van storingen een geschikte veiligheidsbril dragen.



Veiligheidsmasker dragen

Bij reinigings- en onderhoudswerkzaamheden een geschikt stofmasker dragen.



Beschermende handschoenen dragen

Draag bij inbedrijfstelling, onderhoudswerkzaamheden en het verhelpen van storingen geschikte veiligheidshandschoenen.



Voetbescherming dragen

Draag bij transport, inbedrijfstelling, onderhoudswerkzaamheden en het verhelpen van storingen geschikte veiligheidsschoenen.



Waarschuwing voor elektrische spanning

Raak de netstekker niet aan met vochtige of natte handen.

- Schakel het apparaat uit.
- De netstekker van het netsnoer uit het stopcontact trekken door de stekker vast te pakken.



Waarschuwing voor elektrische spanning

Werkzaamheden waarvoor het openen van het apparaat noodzakelijk is, mogen uitsluitend door geautoriseerde vakbedrijven of door Trotec worden uitgevoerd.

Koudemiddelkringloop

- De koudemiddelkringloop van de ruimte-unit is een onderhoudsvrij, hermetisch gesloten systeem en mag alleen door gespecialiseerde bedrijven voor koel- en koudetechniek of door Trotec worden onderhouden, resp. gerepareerd.

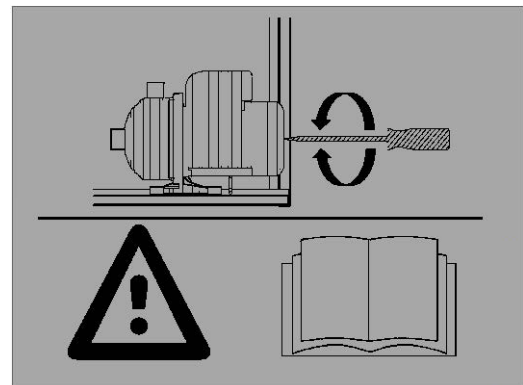
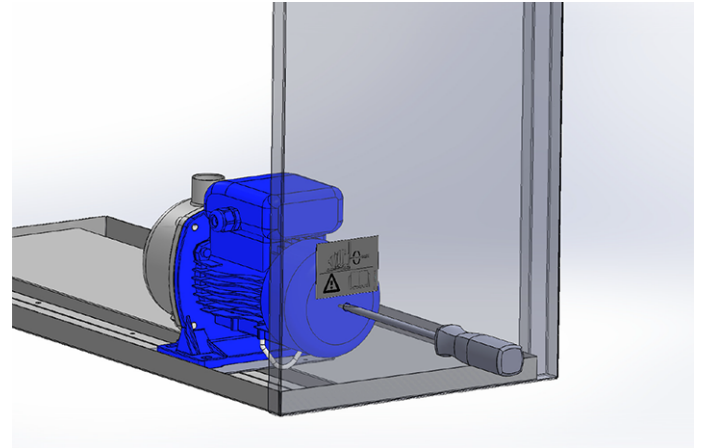
Behuizing reinigen

Reinig de behuizing met een vochtige, zachte en pluisvrije doek. Zorg dat geen vocht in de behuizing komt. Zorg dat elektrische onderdelen niet in contact komen met vocht. Gebruik geen agressieve reinigingsmiddelen, bijv. reinigingsmiddelen, oplosmiddelen, alcoholhoudende reinigingsmiddelen of schuurmiddelen voor het bevochtigen van de doek.

Pomp op vrij draaien controleren

Doe dit ook als het aircosysteem meer dan een maand niet is gebruikt.

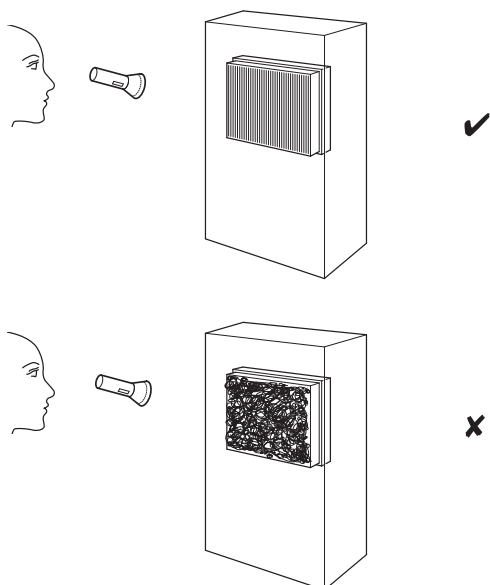
1. Controleer met een schroevendraaier of de pomp vrij draait.



Bij blokkeren van de pomp contact opnemen met een geautoriseerd gespecialiseerd bedrijf of met Trotec.

Visuele controle van het inwendige van het apparaat op vervuilingen

1. Verwijder het luchtfilter.
2. Schijn met een zaklamp in de openingen van het apparaat.
3. Controleer het inwendige van het apparaat op vervuilingen.
4. Ziet u een dikke stoflaag, laat dan het inwendige van het apparaat reinigen door een gespecialiseerd bedrijf op het gebied van koel- en koudetechniek of door Trotec.
5. Plaats het luchtfilter weer.



Luchtfilter reinigen

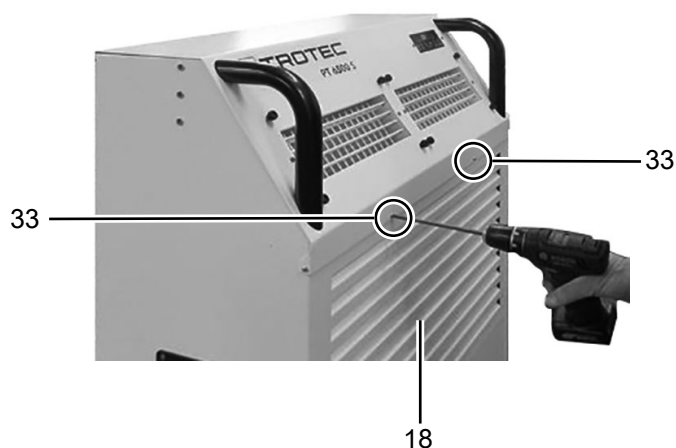
Het luchtfilter moet worden gereinigd, zodra het vervuild is. Dit is bijv. merkbaar aan een gereduceerde capaciteit (zie hoofdstuk defecten en storingen).



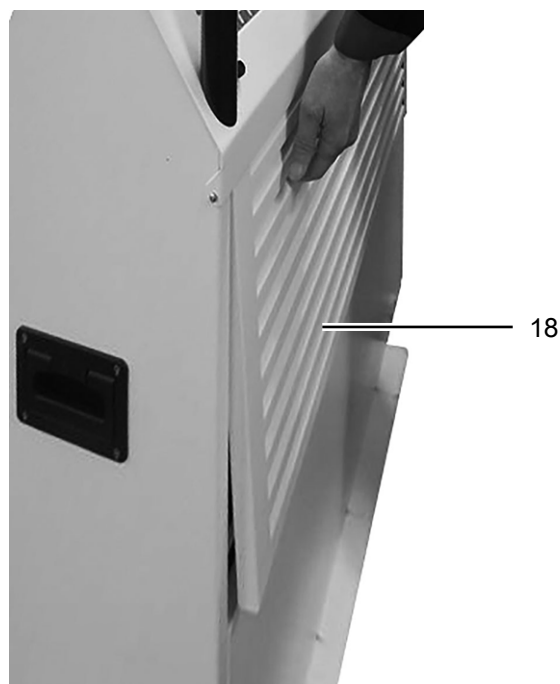
Waarschuwing

Controleer of het luchtfilter niet versleten of beschadigd is. De hoeken en randen van het luchtfilter mogen niet zijn vervormd of afgerond. Controleer voor het weer plaatsen van het luchtfilter of het onbeschadigd en droog is!

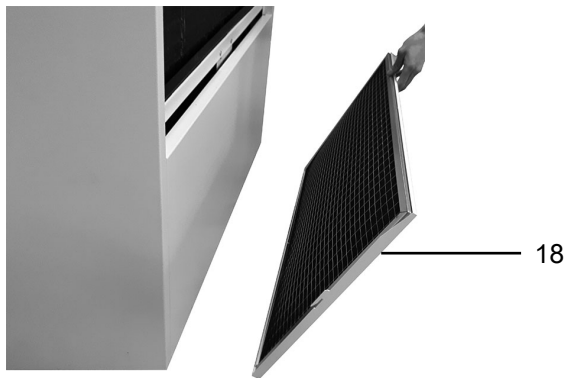
1. De bevestigingsschroeven (33) bij de afdekking van de luchtaanzuiging (18) losdraaien.



2. De afdekking van de luchtaanzuiging (18) iets naar boven trekken en optillen.



3. Verwijder de afdekking van de luchtaanzuiging (18) met het luchtfilter (34).



Activiteiten na het onderhoud

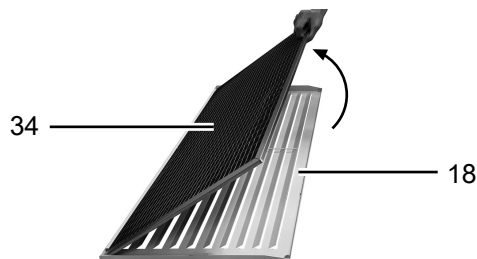
Wilt u het apparaat verder gebruiken:

- Laat het apparaat 12 tot 24 uur stilstaan, zodat het koudemiddel zich kan verzamelen in de compressor. Schakel het apparaat pas na 12 tot 24 uur weer in! Anders kan de compressor beschadigd raken en het apparaat niet meer werken. In dit geval vervalt elke aanspraak op garantie.
- Het apparaat weer aansluiten door de netstekker in het stopcontact te steken.

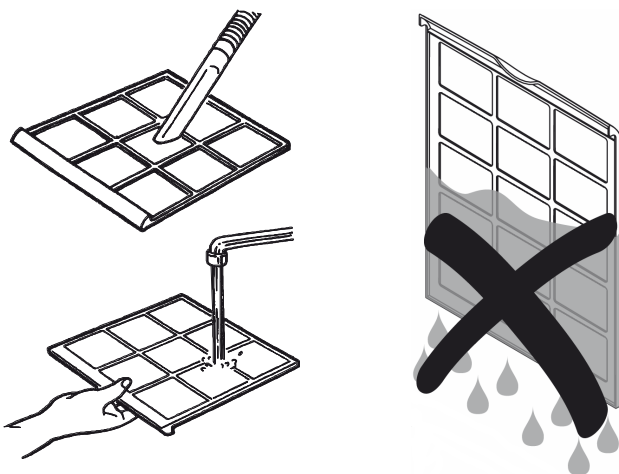
Gebruikt u het apparaat langere tijd niet:

- Het apparaat opslaan volgens het hoofdstuk transport en opslag.

4. Verwijder het luchtfilter (34) uit de afdekking van de luchtaanzuiging (18).



5. Maak het filter schoon met een zachte, licht bevochtigde, pluisvrije doek. Is het filter sterk vervuild, maak het dan schoon met warm water, vermengd met een neutraal reinigingsmiddel.

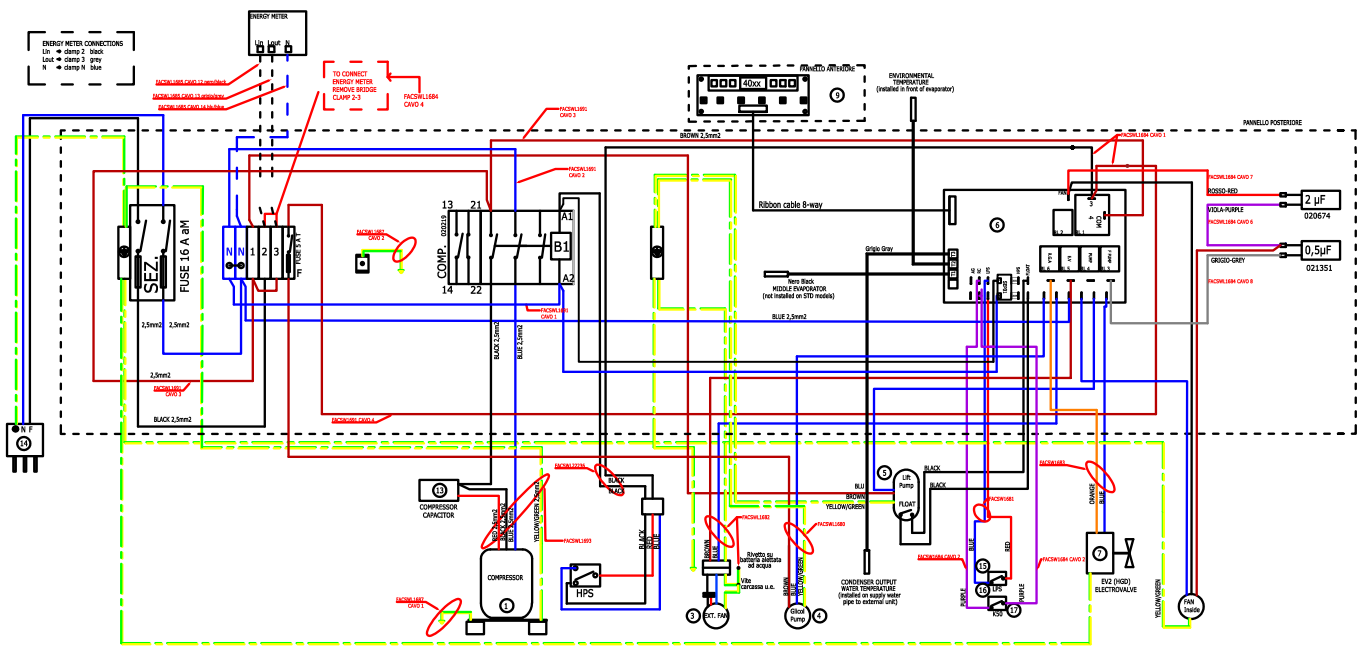


6. Laat het filter volledig drogen. Plaats geen nat filter in het apparaat!
7. Plaats het luchtfilter weer in het apparaat.

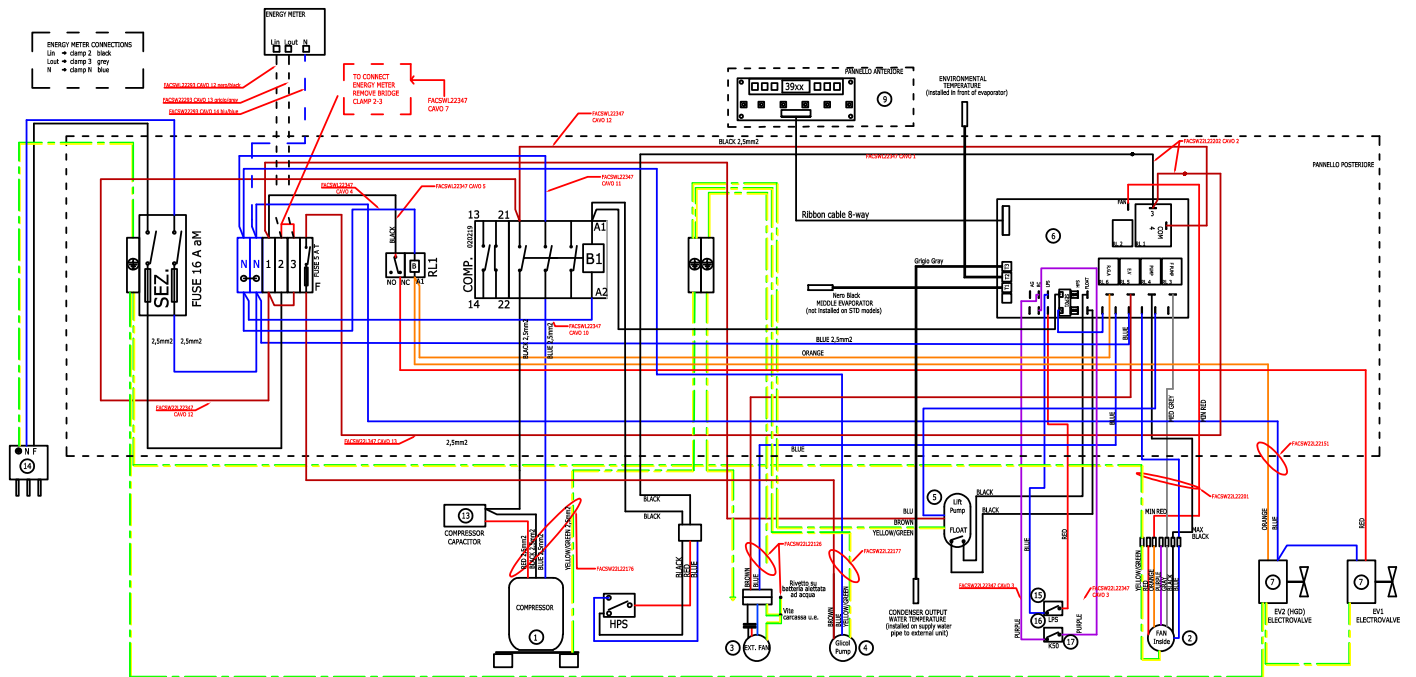
Technische bijlage
Technische gegevens

Model	PT 4500 S	PT 6500 S	PT 15000 S	PT 23000 S
Koelvermogen (bij 25 °C)	4,5 kW / 15400 BTU/uur	6,6 kW / 22500 BTU/uur	15 kW / 51000 BTU/uur	27,6 kW / 94238 BTU/uur
Koelvermogen max.	5,5 kW / 18800 BTU/uur	7,1 kW / 24226 BTU/uur	15 kW / 51000 BTU/uur	27,6 kW / 100384 BTU/uur
Bedrijfstemperatuur / omgevingstemperatuur	7 °C tot 38 °C	7 °C tot 38 °C	7 °C tot 38 °C	7 °C tot 38 °C
Elektrische aansluiting	230 V / 1 / 50 Hz	230 V / 1 / 50 Hz	400 V / 3 N / 50 Hz	400 V / 3 N / 50 Hz
Opgenomen vermogen	2000 W (26 °C en 55 % r.v. binnen, 30 °C buiten)	2650 W (26 °C en 55 % r.v. binnen, 30 °C buiten)	5700 W (25 °C en 60 % r.v. binnen, 30 °C buiten)	9530 W (25 °C en 60% r.v. binnen, 30 °C buiten)
Nominale stroom ruimte-unit	8,7 A	13 A	9,5 A	22,8 A
Beschermingsgraad buiteneenheid	IP66	IP66	IP44	IP44
Luchtcapaciteit ruimte-unit (stand 1 / 2 / 3):	550 m ³ /uur / 800 m ³ /uur	1150 m ³ /uur / 1400 m ³ /uur / 1500 m ³ /uur	2000 m ³ /uur / 2400 m ³ /uur / 2600 m ³ /uur	2500 m ³ /uur / 2700 m ³ /uur / 3200 m ³ /uur
Luchtcapaciteit externe warmtewisselaar	2100 m ³ /uur	2100 m ³ /uur	3700 m ³ /uur	3700 m ³ /uur
Koudemiddel ruimte-unit Koelmedium	R-410A Mengsel water / 30 % glycol	R-410A Mengsel water / 30 % glycol	R-410A Mengsel water / 30 % glycol	R-410A Mengsel water / 30 % glycol
Koudemiddelhoeveelheid ruimte-unit Koelmediumbehoefte	760 g ca. 10,5 l water-glycol-mengsel (max. 30 % glycolgehalte)	900 g ca. 10,5 l water-glycol-mengsel (max. 30 % glycolgehalte)	1650 g ca. 18 l water-glycol-mengsel (max. 30 % glycolgehalte)	2300 g ca. 26,4 l water-glycol-mengsel (max. 30 % glycolgehalte)
GWP-factor / CO ₂ -equivalent	2088 / 1,59 t	2088 / 1,88 t	2088 / 3,45 t	2088 / 4,8 t
Gewicht ruimte-unit Gewicht externe warmtewisselaar	93 kg 22 kg	114 kg 22 kg	206 kg 34 kg	260 kg 34 kg
Afmetingen ruimte-unit (lengte x breedte x hoogte) Afmetingen externe warmtewisselaar (lengte x breedte x hoogte)	363 x 697 x 997 mm 320 x 460 x 650 x mm	360 x 815 x 1200 mm 320 x 460 x 650 mm	460 x 1050 x 1570 mm 460 x 835 x 650 mm	520 x 1170 x 1840 mm 460 x 835 x 650 mm
Max. afstand tussen ruimte-unit en externe warmtewisselaar	30 m	30 m	30 m	30 m
Minimale afstand van de externe warmtewisselaar t.o.v. wanden aan de voorkant	3 m	3 m	3 m	3 m
Minimale afstand van de ruimte-unit t.o.v. wanden / voorwerpen	A: Boven: 30 cm B: Achter: 30 cm C: Zijkant: 30 cm D: Voorkant: 200 cm	A: Boven: 30 cm B: Achter: 30 cm C: Zijkant: 30 cm D: Voorkant: 250 cm	A: Boven: 30 cm B: Achter: 30 cm C: Zijkant: 30 cm D: Voorkant: 300 cm	A: Boven: 30 cm B: Achter: 30 cm C: Zijkant: 30 cm D: Voorkant: 400 cm
Geluidsniveau op 3 m afstand (niveau 1, ruimte-unit)	47 dB(A)	59 dB(A)	65 dB(A)	59 dB(A)

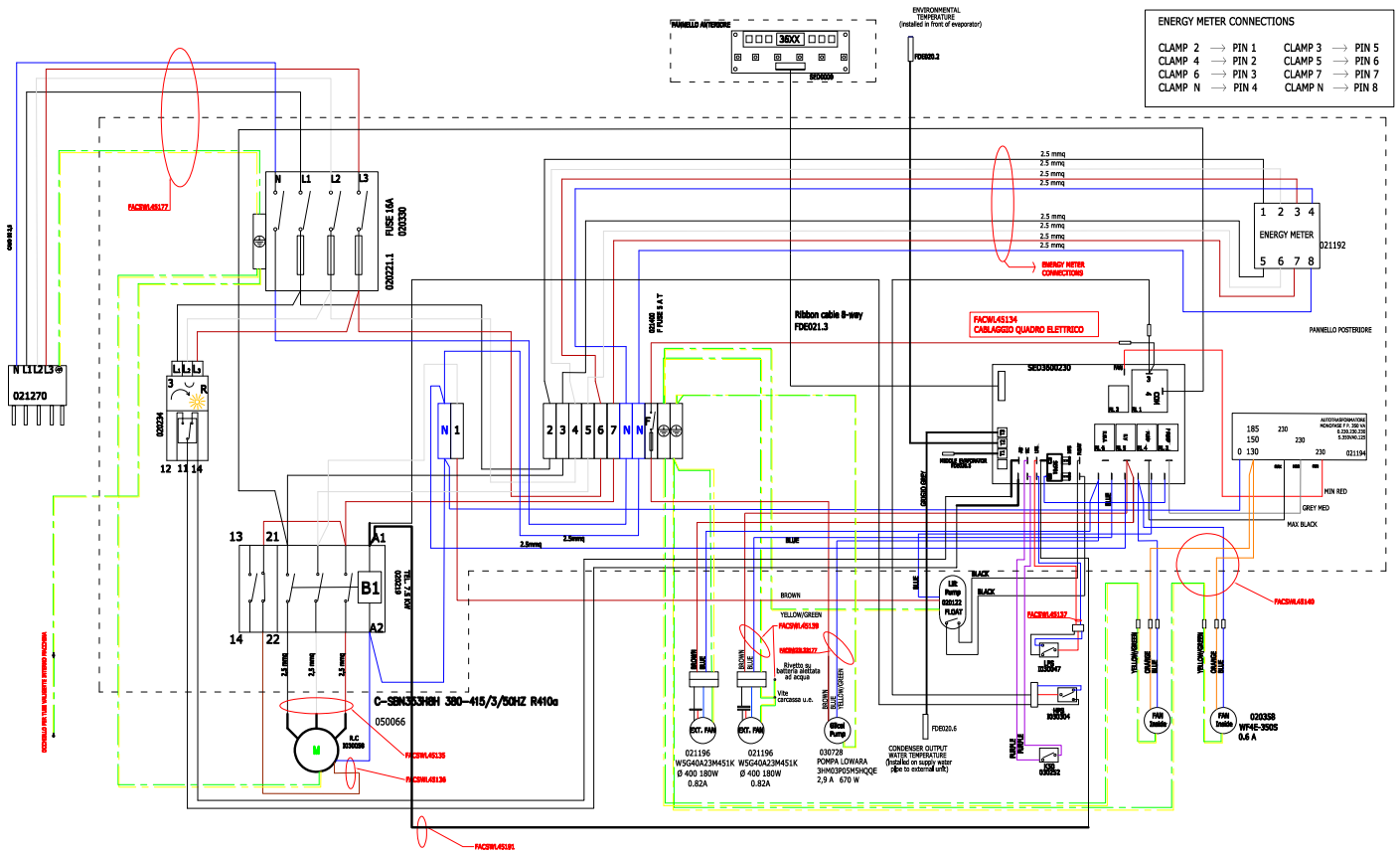
Elektrisch schema PT 4500 S



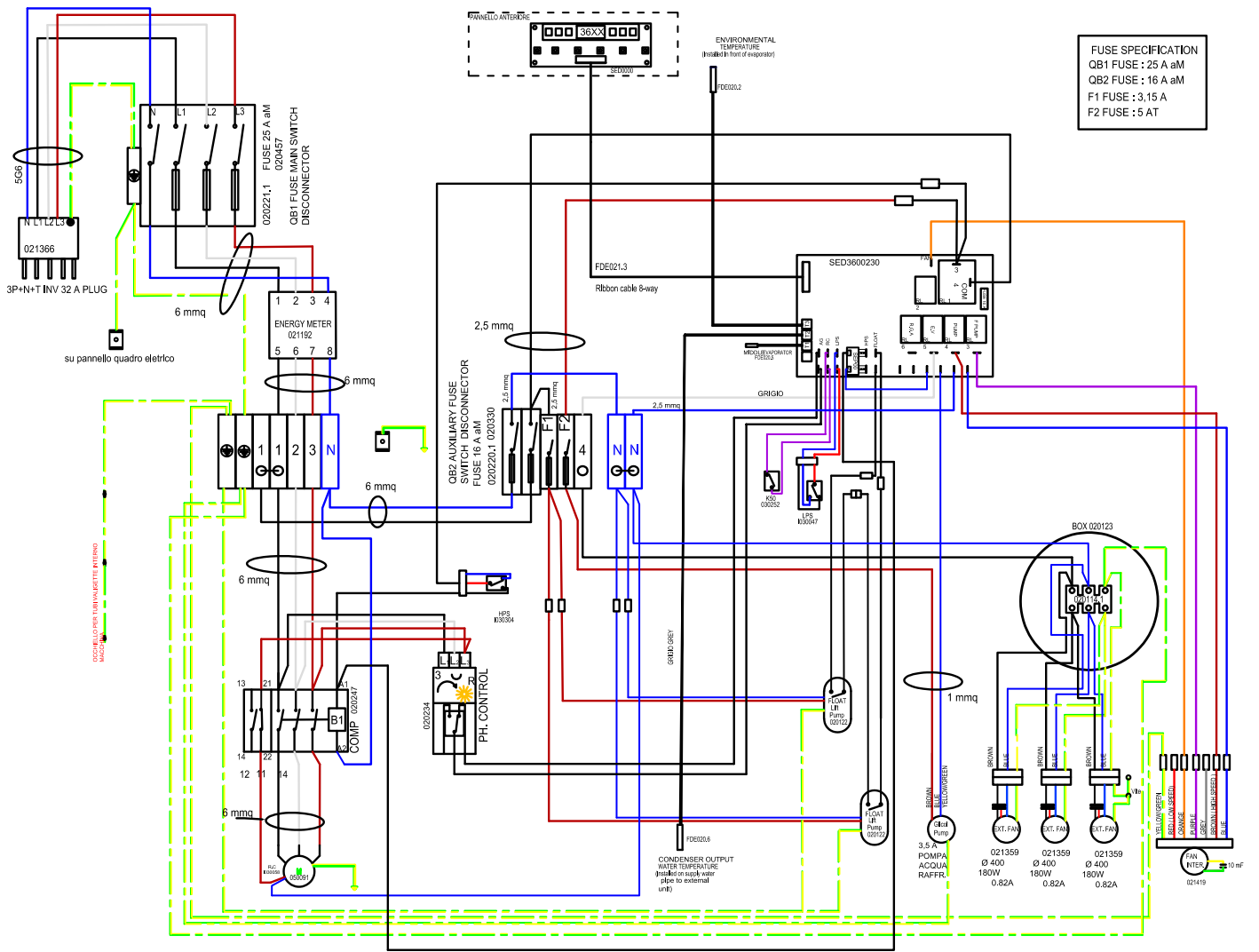
Elektrisch schema PT 6500 S



Elektrisch schema PT 1500 S



Elektrisch schema PT 23000 S



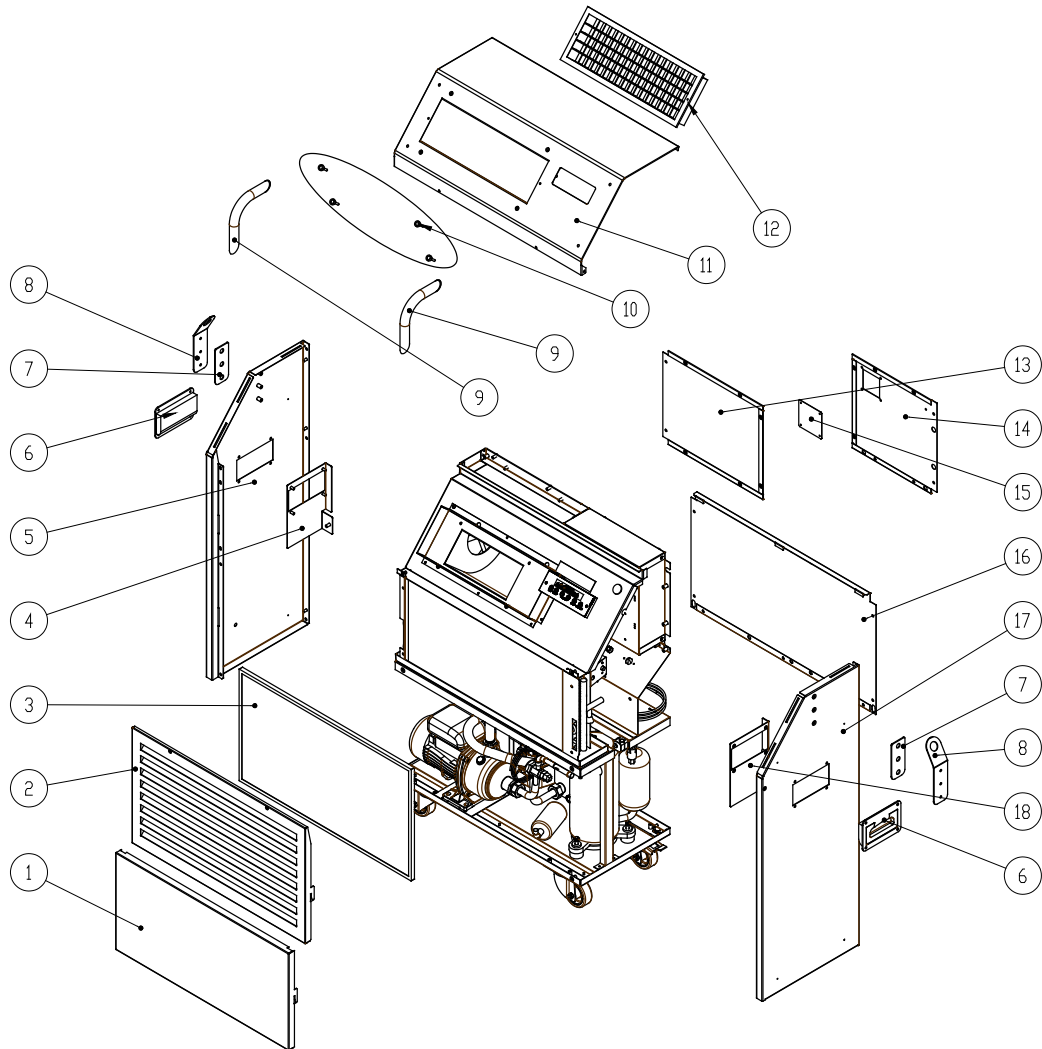
Reserveonderdeeloverzicht en reserveonderdeellijsten



Info

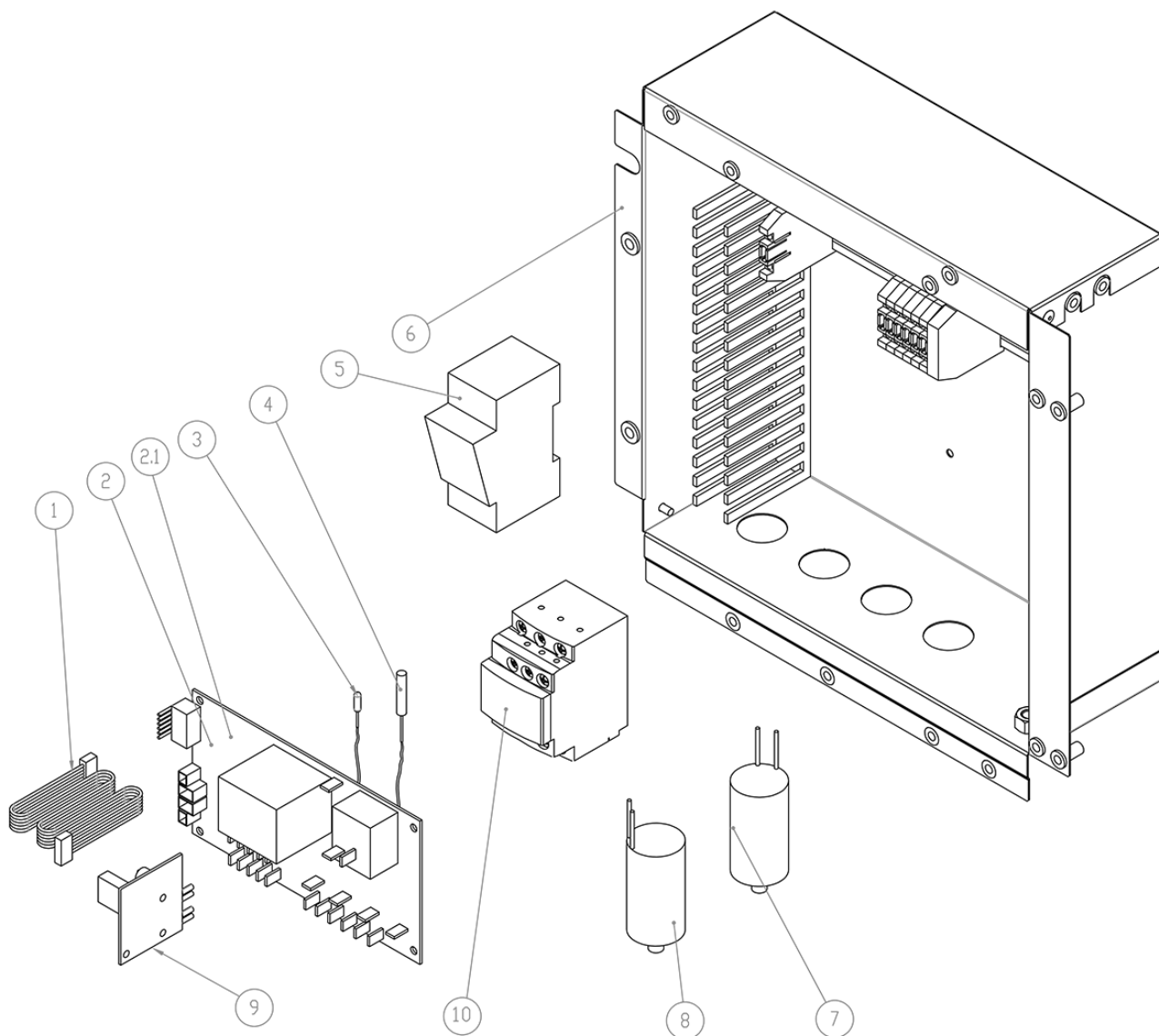
De positienummers van de reserveonderdelen verschillen van de in de gebruiksaanwijzing gebruikte positienummers van de onderdelen.

PT 4500 S - Part 1:



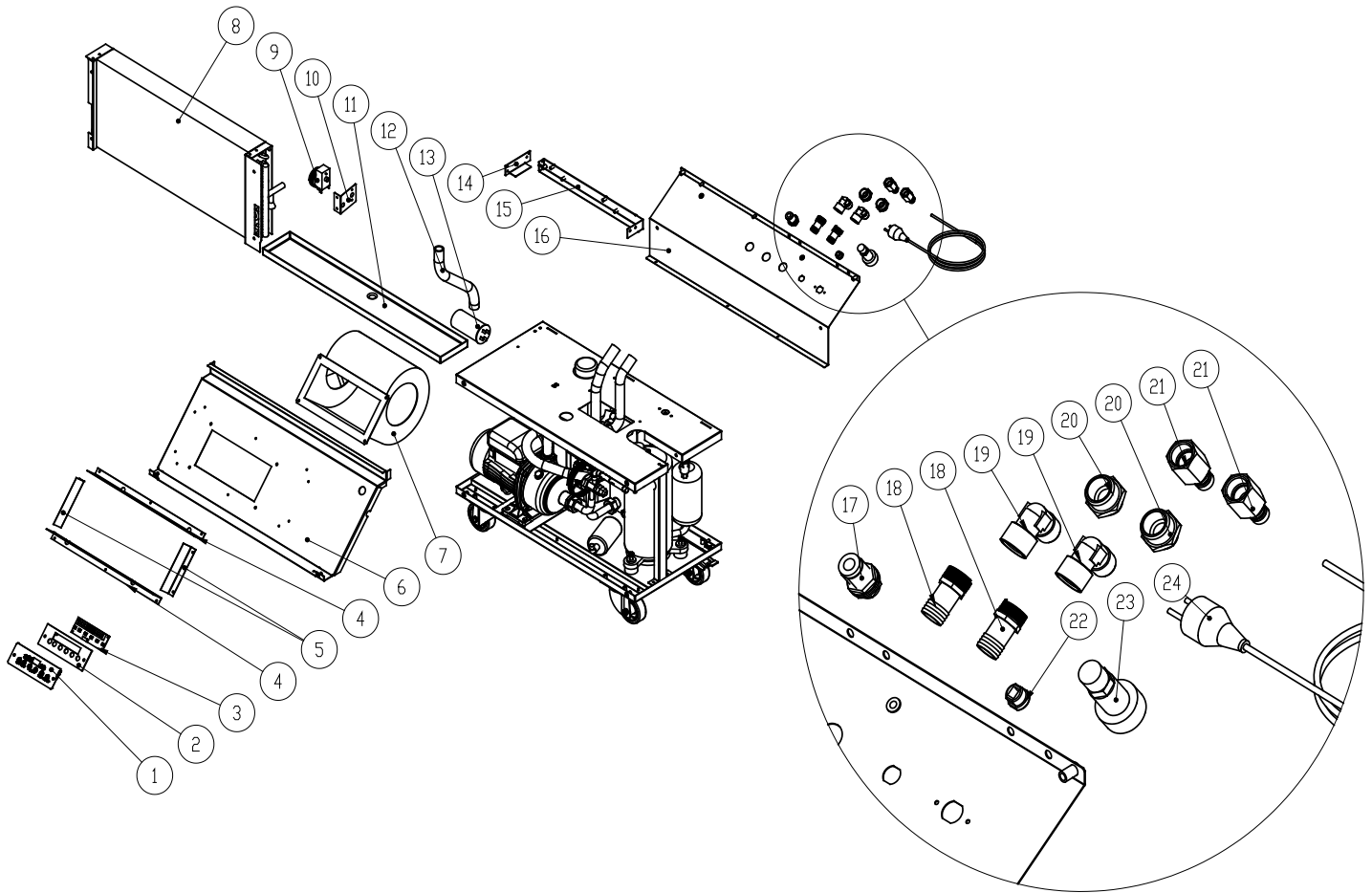
No.	Spare part	No.	Spare part	No.	Spare part
1	FRONT METAL COVER OF COMPRESSOR VANE RAL9010 BUCC.	7	EYEBOLT SUPPORT (OPTIONAL)	13	REAR METAL COVER OF MOTORFAN VANE RAL9010 BUCC.
2	FRONT SUCTION GRILLE RAL9010 BUCC.	8	EYEBOLT (OPTIONAL)	14	REAR ELECTRIC PANEL METAL COVER RAL9010 BUCC.
3	AIR FILTER	9	TUBULAR HANDLES RAL9005	15	ELECTRIC VANE CAP RAL9010 BUCC.
4	RIGHT HANDLE SUPPORT	10	KIT FIXING SCREWS FOR PIPE	16	REAR METAL COVER OF COMPRESSOR VANE RAL9010 BUCC.
5	RIGHT SIDE PANEL RAL9010 BUCC.	11	FRONT COVER RAL9010 BUCC.	17	LEFT SIDE PANEL RAL9010 BUCC.
6	PLASTIC HANDLE	12	ALUMINIUM SUPPLY GRILLE RAL9010 BUCC.	18	LEFT HANDLE SUPPORT

PT 4500 S - Part 2:



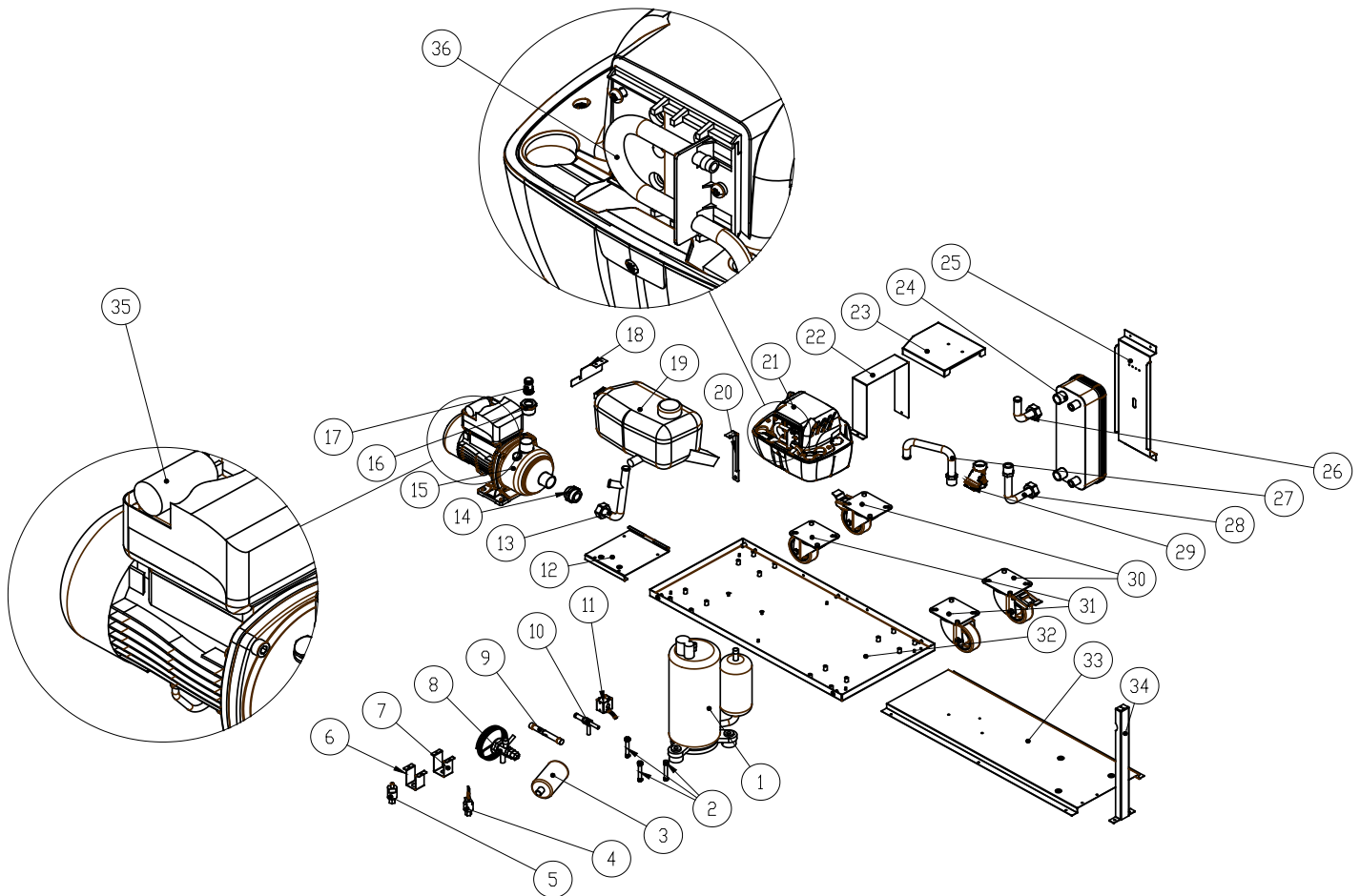
No.	Spare part	No.	Spare part	No.	Spare part
1	WIRING CONNECTION OF THE DISPLAY	4	AMBIENT TEMPERATURE PROBE	8	STARTING CAPACITOR 0,5 µF 450 VAC
2	CONTROL PCB (up to S.N. 1140007079)	5	FUSE HOLDERS + FUSES 16A	9	PCB FOR NEW HPS LOGIC (from S.N. 1140007080)
2.1	CONTROL PCB (from S.N. 1140007080)	6	ELECTRICAL VANE	10	CONTACTORS
3	WATER OUTLET PROBE	7	RUNNING CAPACITOR 2 uF		

PT 4500 S - Part 3:



No.	Spare part	No.	Spare part	No.	Spare part
1	DISPLAY LABEL	9	THERMOSTAT WITH KNOB	17	CONNECTOR FOR CONDENSED WATER DRAINAGE
2	DISPLAY SUPPORT	10	DEFROST THERMOSTAT SUPPORT	18	RUBBER HOLDER
3	DISPLAY DIGIT FOR NEW PCB WITHOUT CUT BUTTONS	11	CONDENSATE TRAY	19	FITTING M-F 1/2
4	LOW DELIVERY DUCT	12	DRAINPIPE	20	CYLINDRICAL EXTENSION 1/2 X 1/2
5	DELIVERY SIDE DUCT	13	COMPRESSOR CAPACITOR	21	WATER CONNECTOR MALE
6	FAN COMPARTMENT	14	FAN COMPARTMENT SIDE SUPPORT	22	GLAND
7	FAN	15	ELECTRIC VANE SIDE STRUCTURAL SUPPORT	23	FLYING SOCKET CONNECTOR (FEMALE)
8	EVAPORATOR COIL WITH REFRIGERANT DISTRIBUTOR	16	REAR PANEL CONNECTOR HOLDER RAL9010 BUCC.	24	SHUKO PLUG

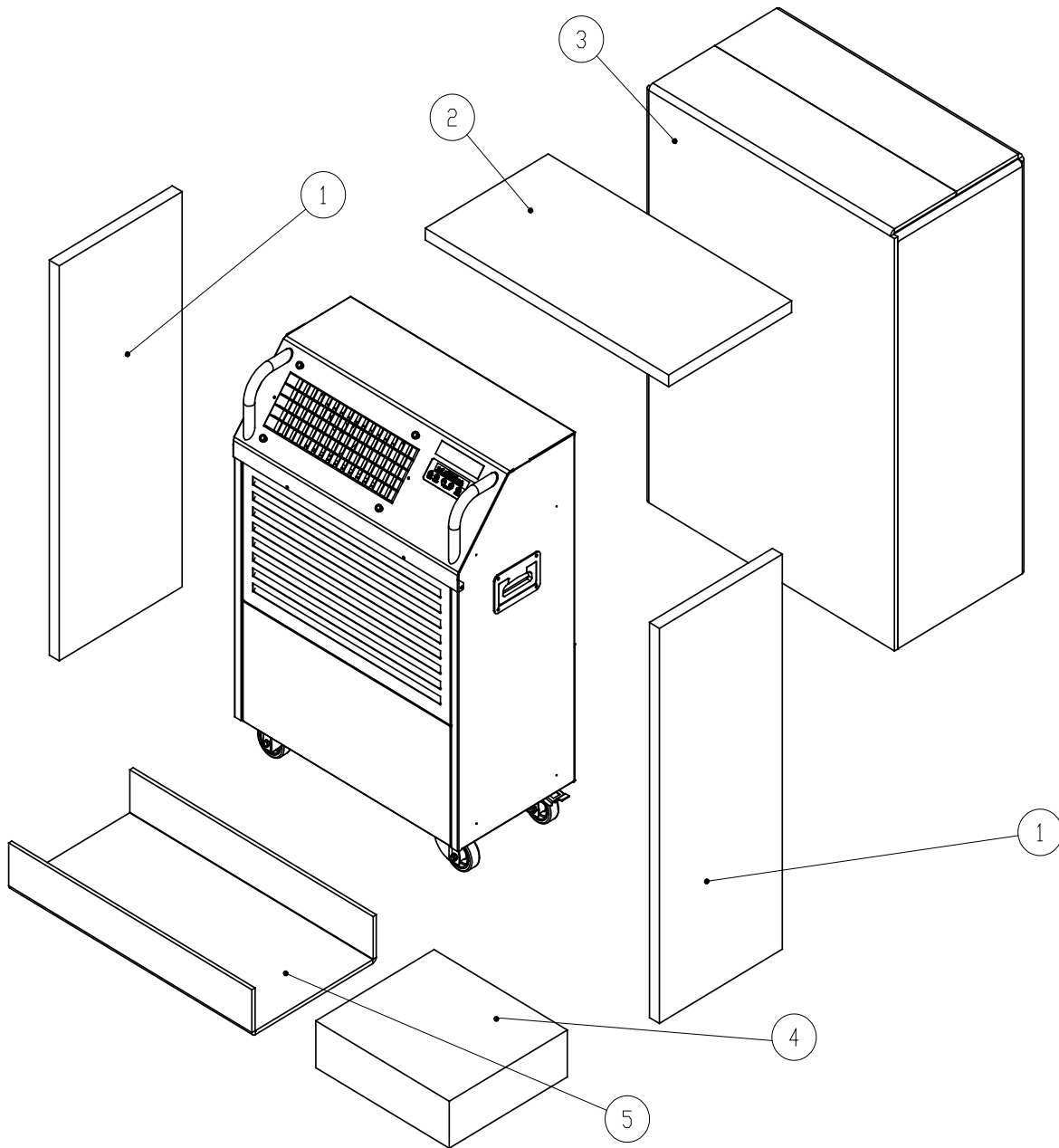
PT 4500 S - Part 4:



No.	Spare part	No.	Spare part	No.	Spare part
1	COMPRESSOR *	13	PUMP ASPIRATION WATER PIPE	25	SUPPORT PLATE CONDENSER
2	COMPRESSOR FIXING PIN	14	NIPPLE 1''	26	PLATE CONDENSER WATER OUTLET TUBE
3	DEHYDRATOR FILTER	15	CIRCULATING PUMP	27	PUMP DELIVERY WATER TUBE
4	LOW PRESSURE SWITCH	16	REDUCTION M-F 1''- 1/2''	28	PLATE CONDENSER INLET WATER PIPE
5	HIGH PRESSURE SWITCH (MANUAL RESET) R410A	17	RUBBER HOLDER	29	1' WATER FILTER
6	LOWER OMEGA FOR PRESSOSTAT	18	RESERVOIR BRACKET KIT	30	PIVOTING WHEEL Ø80 WITH BRAKE
7	UPPER OMEGA FOR PRESSOSTAT	19	WATER RESERVOIR	31	PIVOTING WHEEL Ø80
8	THERMOSTATIC VALVE	20	RESERVOIR BRACKET KIT	32	BOTTOM RAL9010 BUCC.
9	CHECK VALVE	21	CONDENSED WATER PUMP WITH TANK +09 -16	33	BOTTOM OMEGA
10	SOLENOID VALVE	22	CONDENSED WATER PUMP BAND	34	STRUCTURAL UPRIGHT
11	COIL OF SOLENOID VALVE	23	CONDENSED WATER PUMP METAL TOP	35	CIRCULATING PUMP CAPACITOR 16 µF
12	PUMP SUPPORT FOR NEW PCB	24	PLATE CONDENSER R410A	36	SUBSTITUTION PIPE KIT FOR PERISTALTIC PUMP

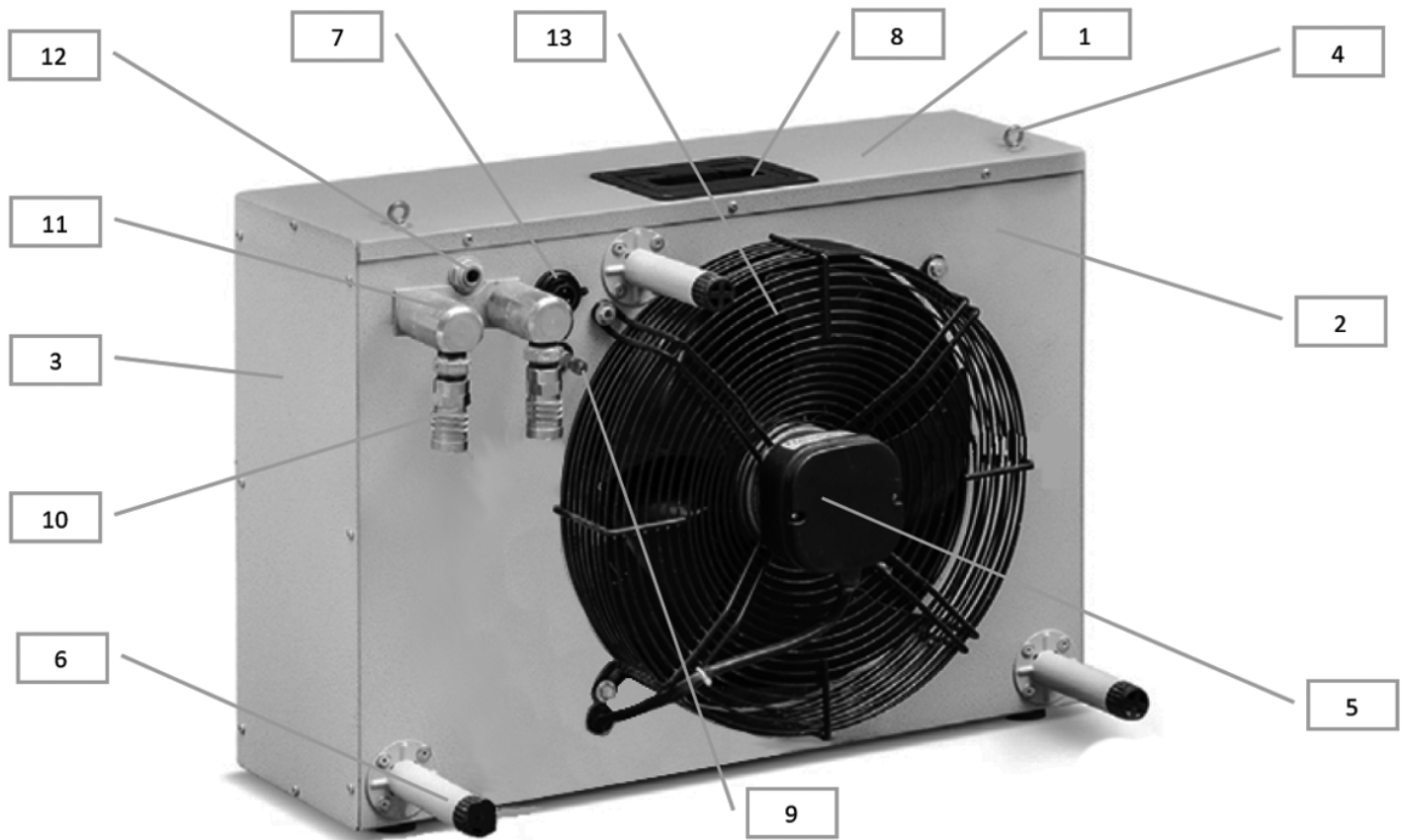
* COMPRESSOR + FILTER + COMPRESSOR CAPACITOR

PT 4500 S - Part 5:



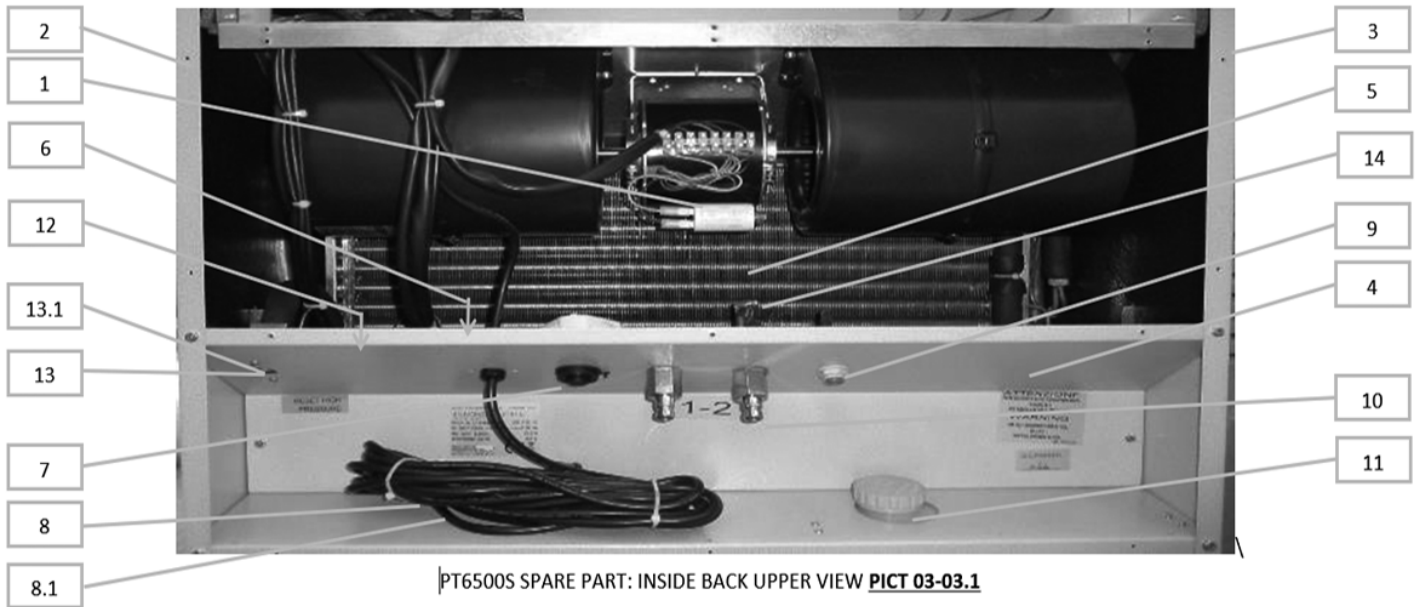
No.	Spare part	No.	Spare part	No.	Spare part
1	SIDE PSE	3	PACKING BOX	5	SOLE BOTTOM
2	SUPERIOR PSE	4	BOTTOM PSE		

PT 6500 S - PICT 01:



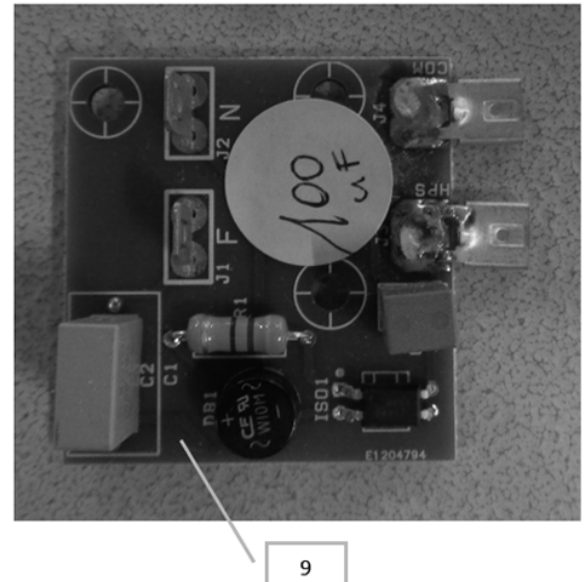
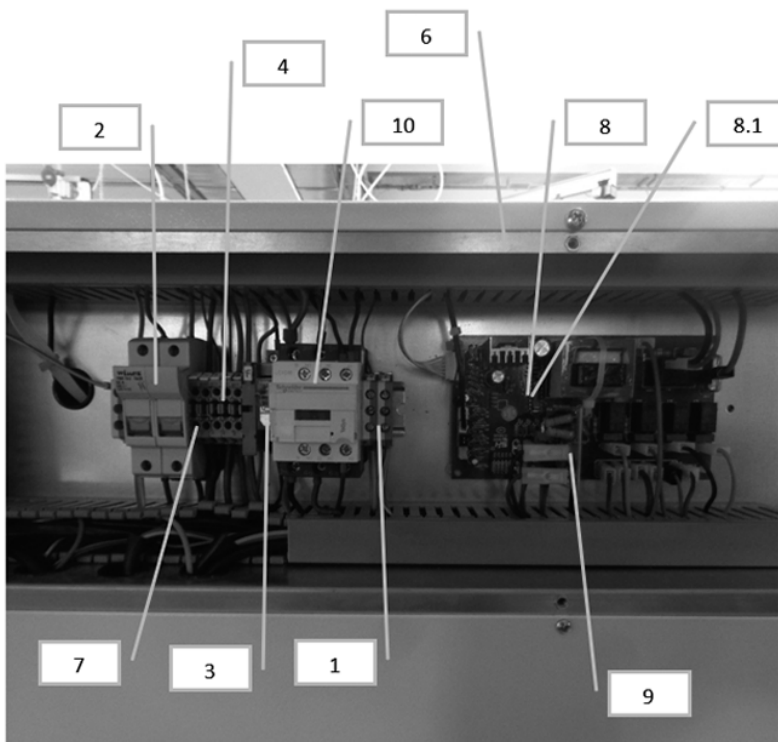
No.	Spare part	No.	Spare part
1	Metal Front grille Panel (Air outlet) RAL9010 BUCC.	8	Air drainage valve
2	Metal Back Panel (Air Inlet) RAL 9010 BUCC.	9	Water connector (female)
3	Side Panels (right and left) RAL 9010 BUCC.	10	Rotating Connector fitting
4	Suspending fitting 2 pcs	11	Condensed draining water connector
5	Motor Fan with grille	12	Condenser (coil)
6	Foot U.E. Facsw RAL9010 BUCC.	13	Outdoor unit propylene glycol
7	Plug 3 pin for panel		

PT 6500 S - PICT 03:



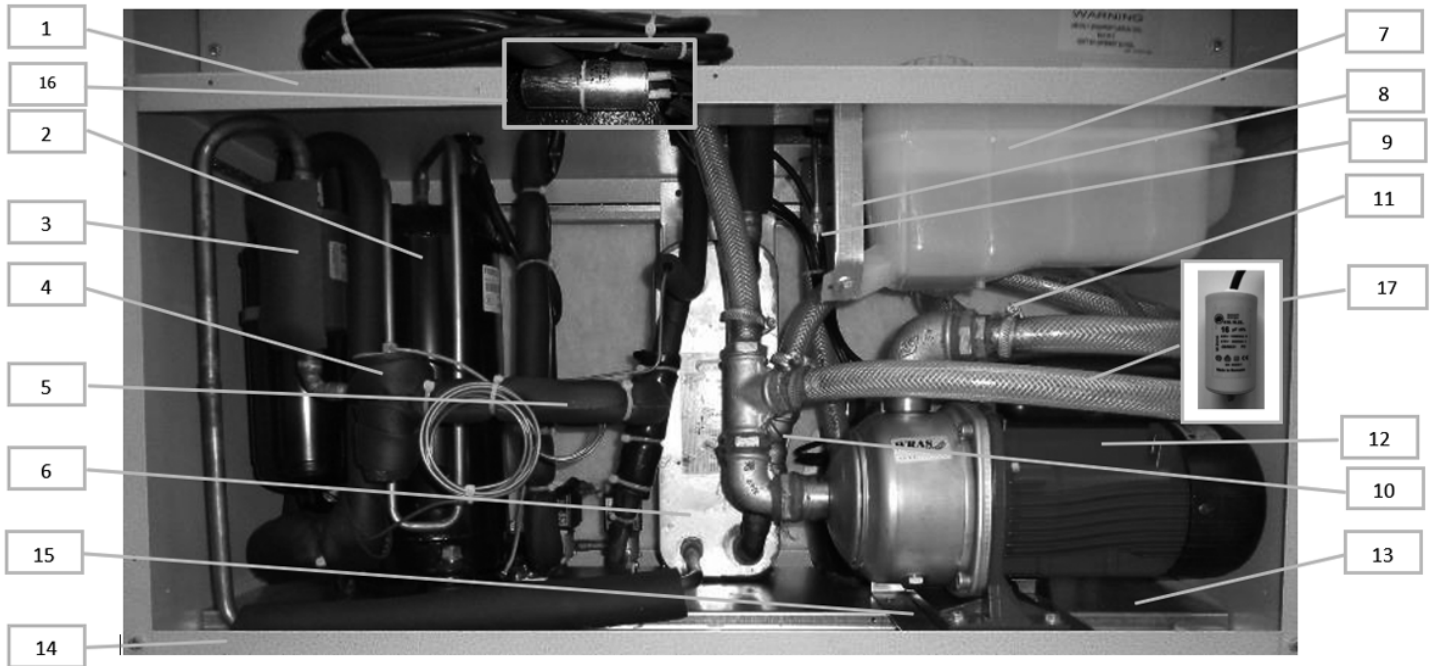
No.	Spare part	No.	Spare part
1	Complete Centrifugal motor fan of the Indoor Unit	10	Connector for condensed water drainage
2	Right (from the front sight) side panel RAL9010 BUCC.	11	Water male connector
3	Left (from the front sight) side Panel RAL9010 BUCC.	12	Cap of the Water reservoir
4	Rear panel connector holder RAL 9010 BUCC.	13	Low pressure switch (automatic reset) R407C – R410A
5	Evaporator coil with refrigerant distributor R410A	14	High pressure switch (manual reset) R407C
6	Condensed water tray (of the evaporator)	15	High pressure switch (manual reset) R410A
7	Special socket (female)	16	Air drainage small plastic pipe with metal belt
8	Power Supply Cable with UK PLUG	17	Flying socket connector (female)
9	Power Supply Cable with SCHUKO PLUG	18	Rear panel flying connector RAL9010 BUCC.

PT 6500 S - PICT 04:



No.	Spare part	No.	Spare part
1	Earth terminal board	7	Terminal board blue color
2	Main switch with fuses (16A)	8	CONTROL PCB (up to S.N. 1140006913)
3	Relay with support	9	CONTROL PCB (from S.N. 1140006914)
4	Terminal board grey color	10	PCB FOR NEW HPS LOGIC (from S.N. 1140006914)
5	Defrost Thermostat	11	CONTACTORS
6	Metal case of Electric panel		

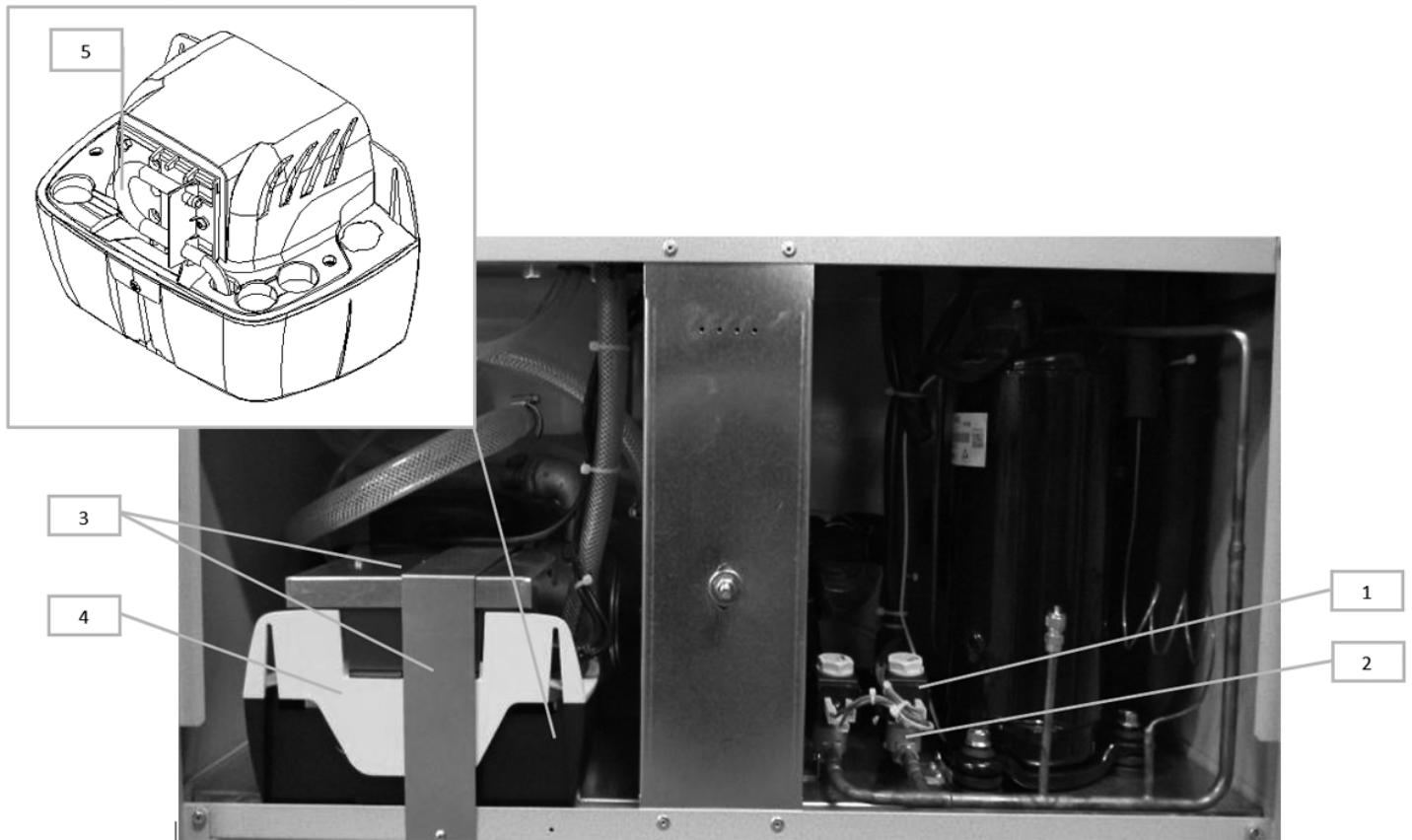
PT 6500 S - PICT 05:



No.	Spare part	No.	Spare part
1	First floor horizontal Panel RAL 9010 BUCC.	10	¾" water filter
2	Compressor R410A *	11	Iron clamp (4 pcs)
3	Refrigerant filter R407C - R410A	12	Circulating pump
4	Thermostatic Valve R410A	13	Metal support for compressor and pump
5	Check valve	14	Metal bottom RAL 9010 BUCC.
6	Plate Condenser R410A	15	Pump Support for new pump
7	Water reservoir	16	Capacitor of compressor R410A
8	Reservoir bracket	17	Circulating pump capacitor 16 µF
9	Shraeder valve		

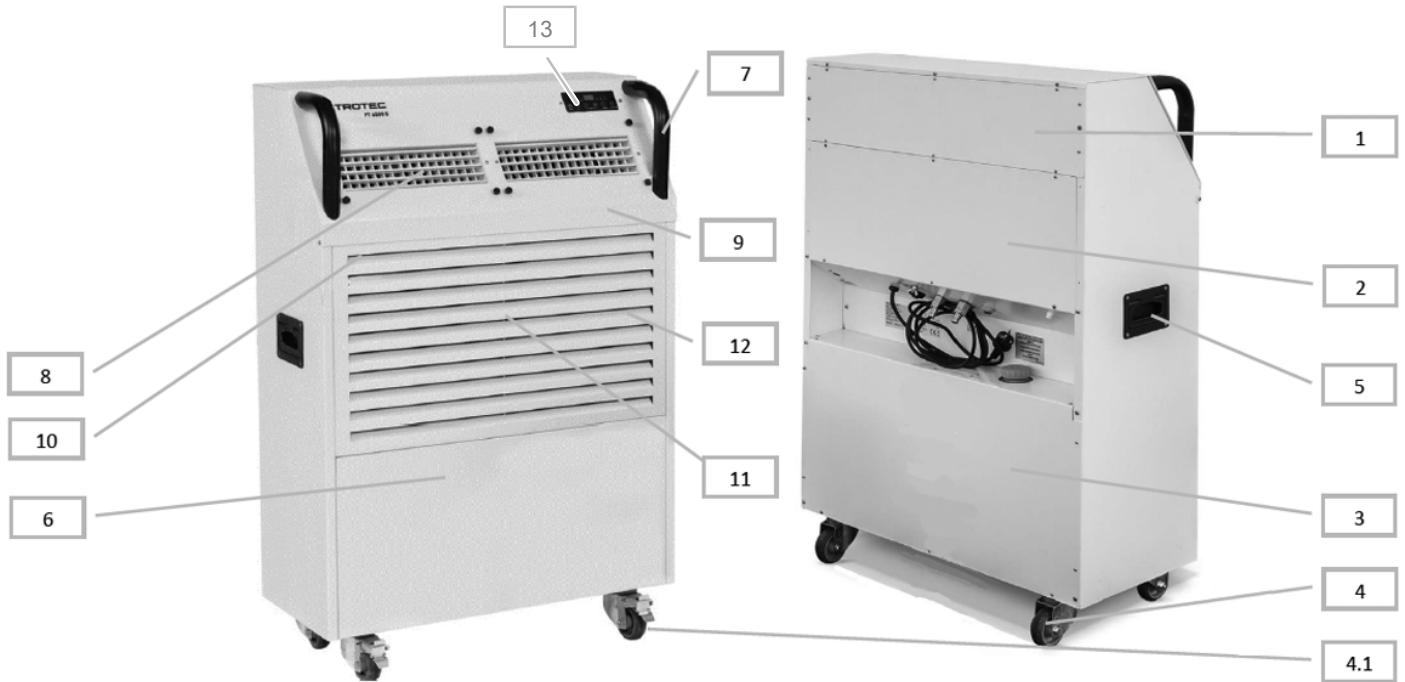
* In case of replacement of the compressor it is recommended to replace the refrigerant filter (Code ACS02.013)

PT 6500 S - PICT 06:



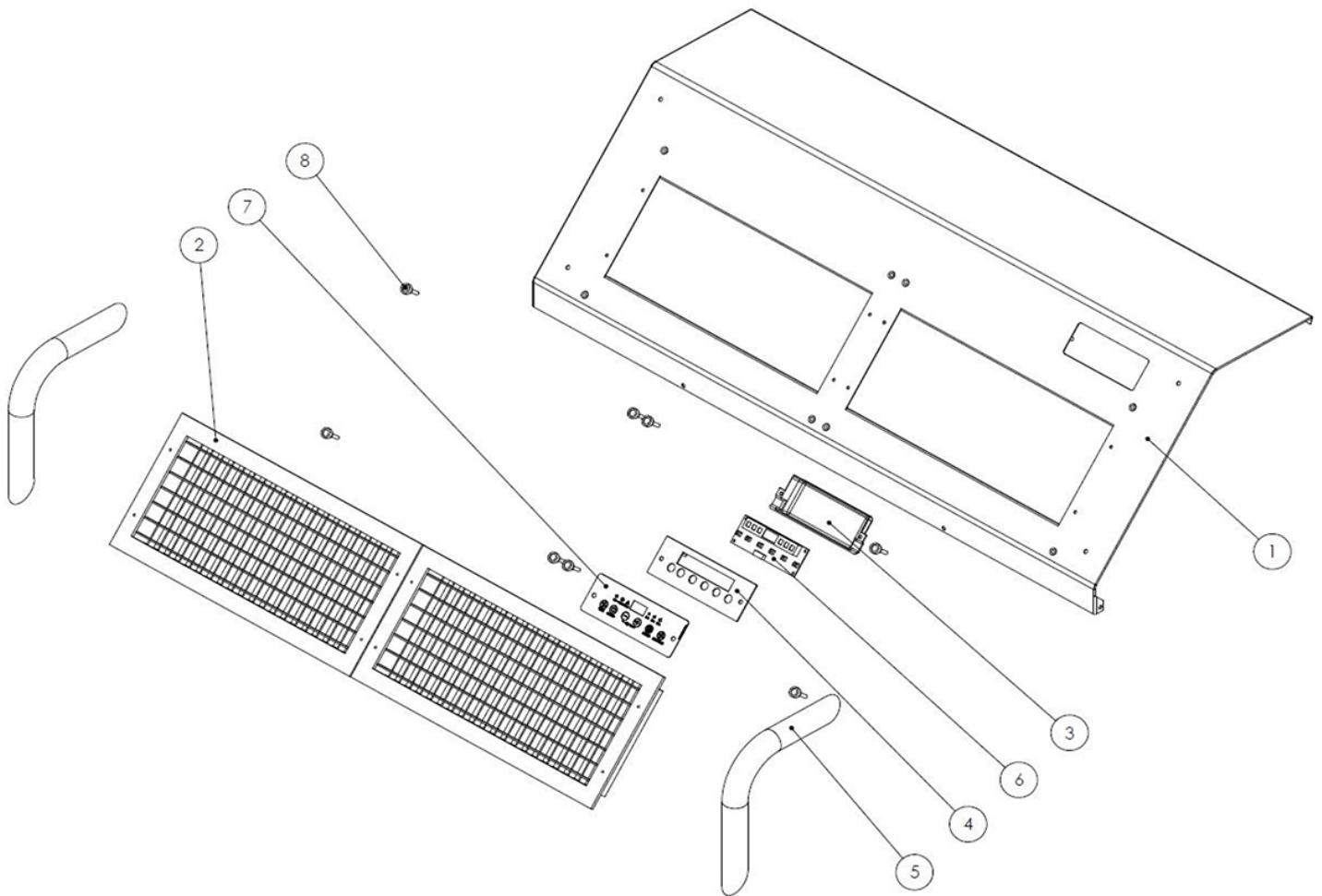
No.	Spare part	No.	Spare part
1	Coil of solenoid valve	4	Condensed water pump with tank
2	Body of solenoid valve	5	Substitution pipe kit for peristaltic pump
3	Condensed water pump metal top	6	

PT 6500 S - PICT 07:



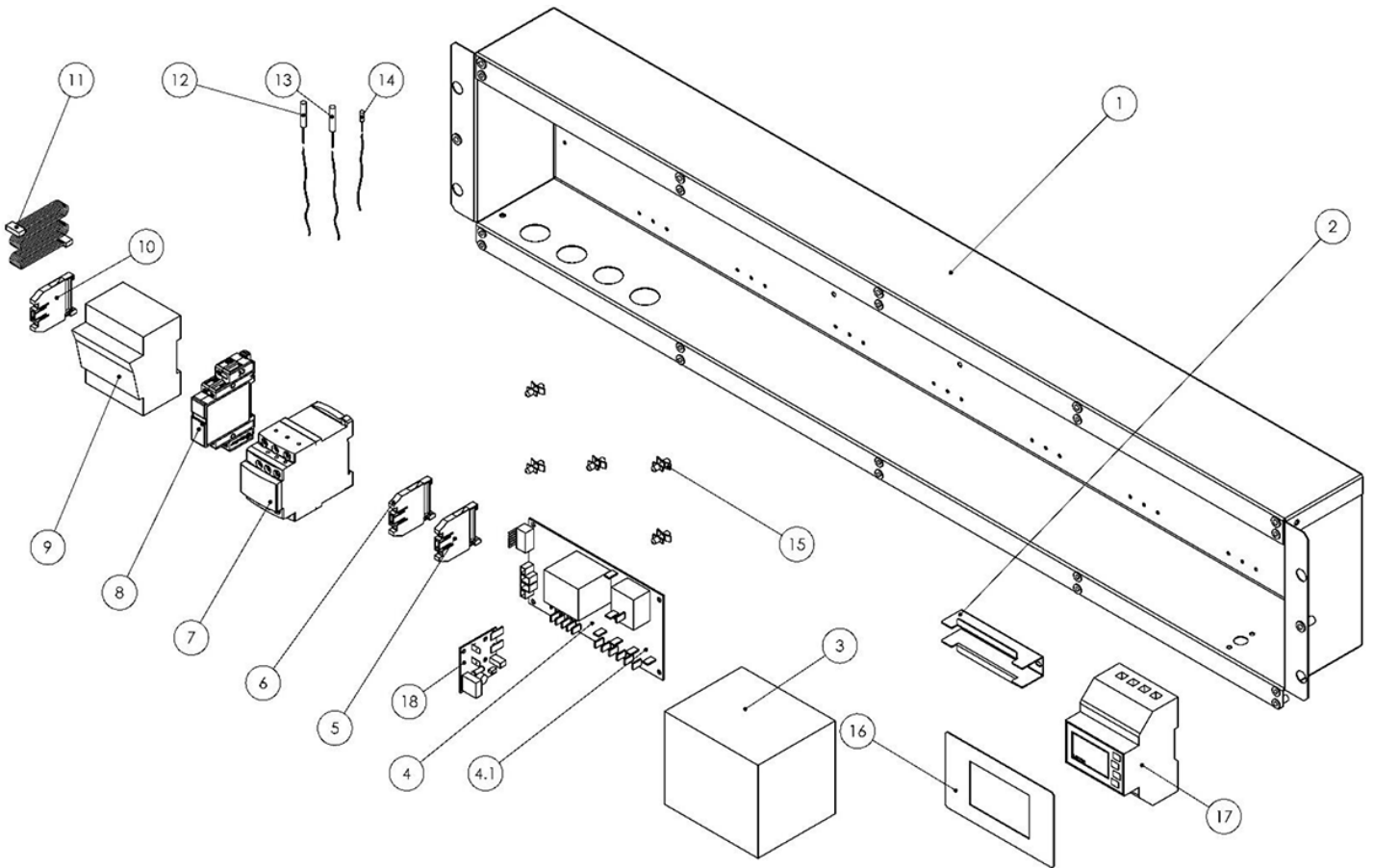
No.	Spare part	No.	Spare part
1	Electric panel metal cover RAL 9010 BUCC.	7	Slimline handle
2	Rear Metal cover of motorfan vane RAL 9010 BUCC.	8	Aluminium Supply grille
3	Rear Metal cover of compressor vane RAL 9010 BUCC.	9	Front Cover RAL9010 BUCC.
4	Pivoting wheel Ø 80	10	Front Cover RAL9010 BUCC.
5	Plastic handle	11	Front Suction Grille RAL 9010 BUCC.
6	Front metal cover of compressor vane RAL 9010 BUCC.	12	Air filter (inside the grille)
13	Display digit for new PCB		

PT 15000 S - Part 01:



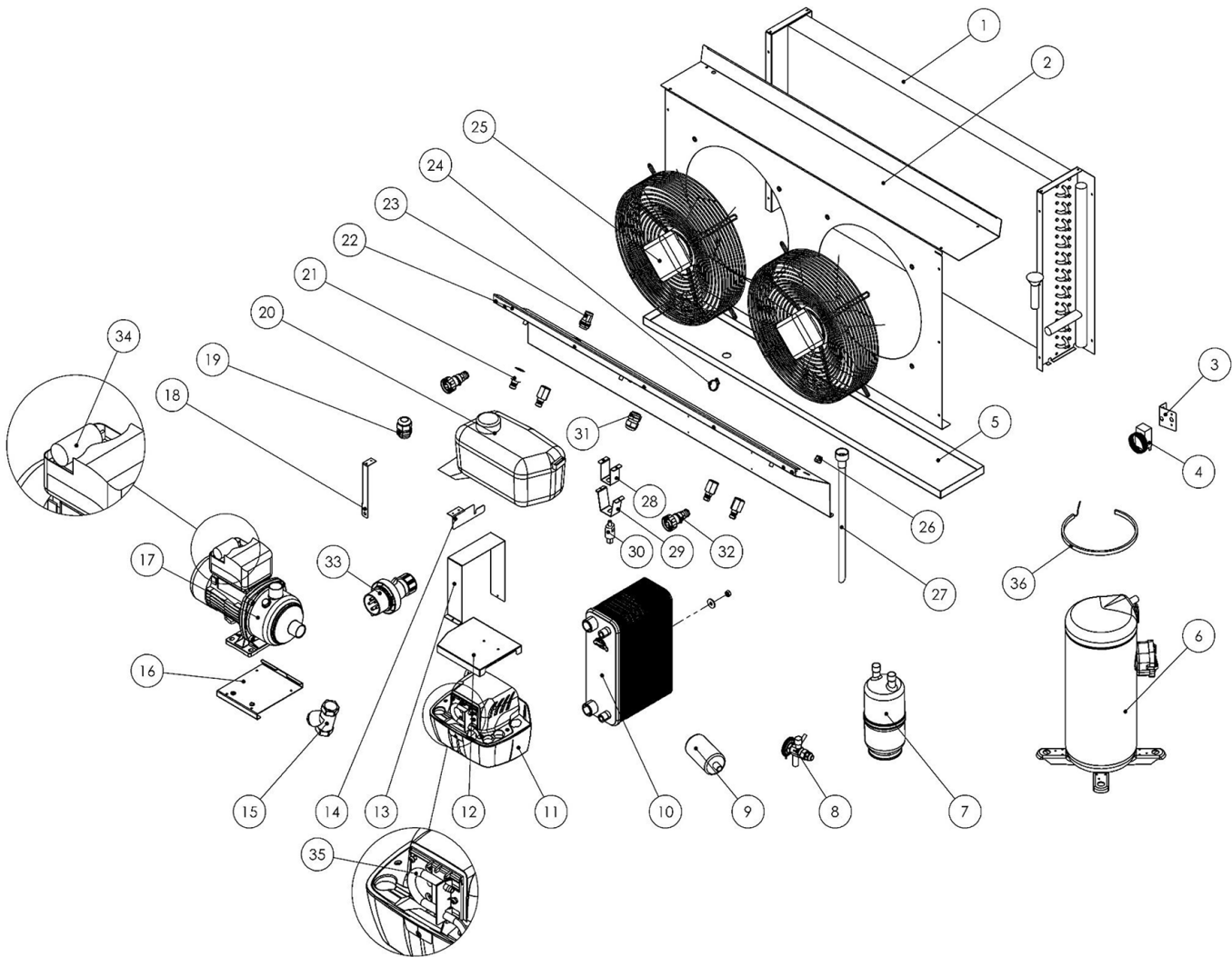
No.	Spare part	No.	Spare part
1	FRONT COVER RAL9010 BUCC.	5	TUBULAR HANDLES RAL9005
2	ALUMINIUM SUPPLY GRILLE RAL9010 BUCC.	6	DISPLAY DIGIT FOR NEW PCB WITHOUT CUT BUTTONS
3	DISPLAY PROTECTION	7	DISPLAY LABEL
4	DISPLAY SUPPORT	8	KIT FIXING SCREWS FOR PIPE

PT 15000 S - Part 02:



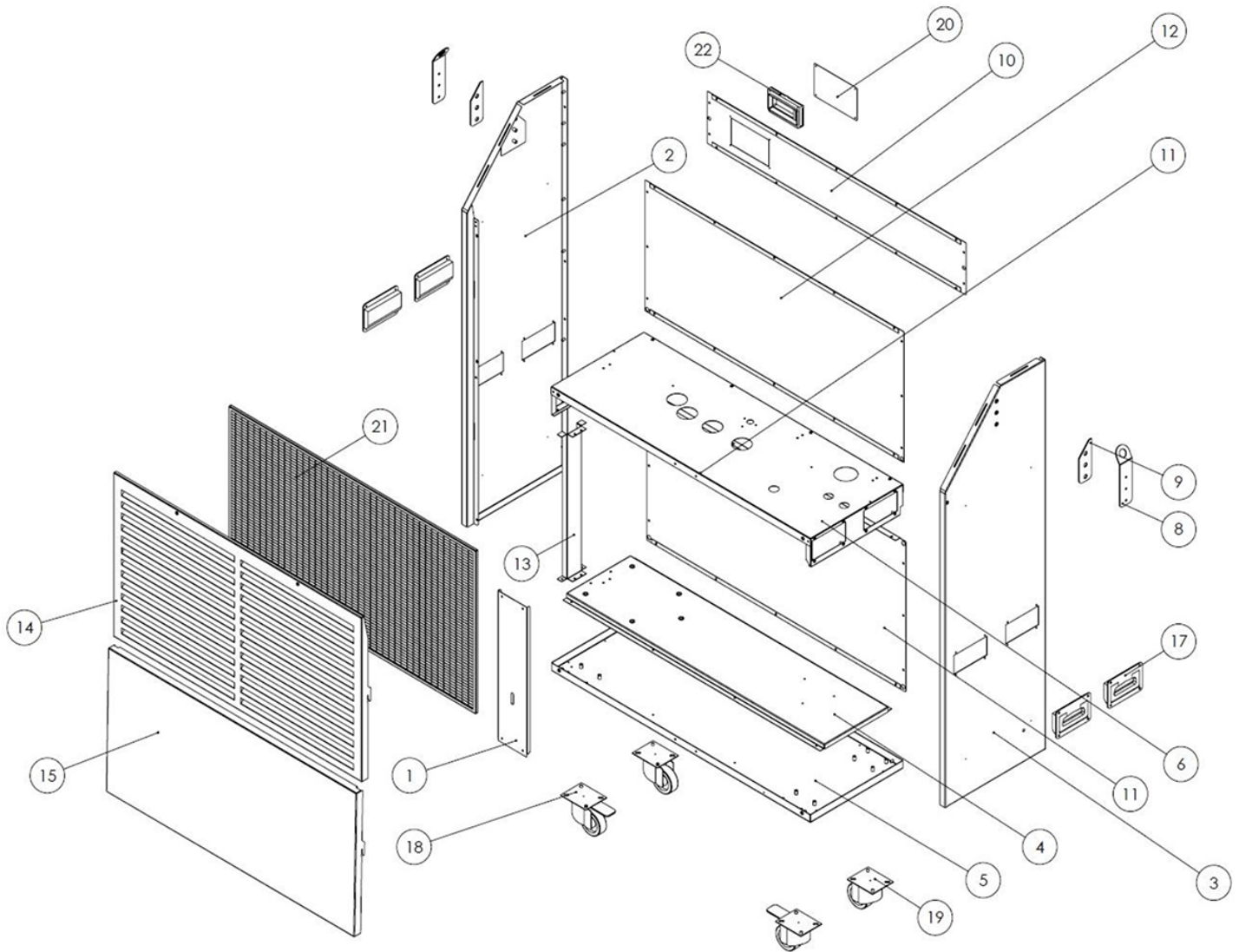
No.	Spare part	No.	Spare part	No.	Spare part
1	ELECTRICAL VANE	7	CONTACTORS	14	ENVIRONMENT PROBE STANDARD 2 m
2	ENERGY METER FIXING BAR	8	PHASE CONTROL	15	SPACER CARD KIT 20 PCS
3	ELECTRIC TRANSFORMER	9	GENERAL SWITCH	16	ENERGY METER MASK
4	CONTROL PCB (up to S.N. 1130021966)	10	EARTH TERMINAL BOARD	17	ENERGY METER
4.1	CONTROL PCB (from S N. 1130021967)	11	WIRING CONNECTION OF THE DISPLAY	18	PCB FOR NEW HPS LOGIC (from S N. 1130021967)
5	TERMINAL BOARD BLUE COLOR	12	BLACK TEMPERATURE PROBE T1 1.8 m		
6	TERMINAL BOARD GREY COLOR	13	GREY TEMPERATURE PROBE T2 1.8 m		

PT 15000 S - Part 03:



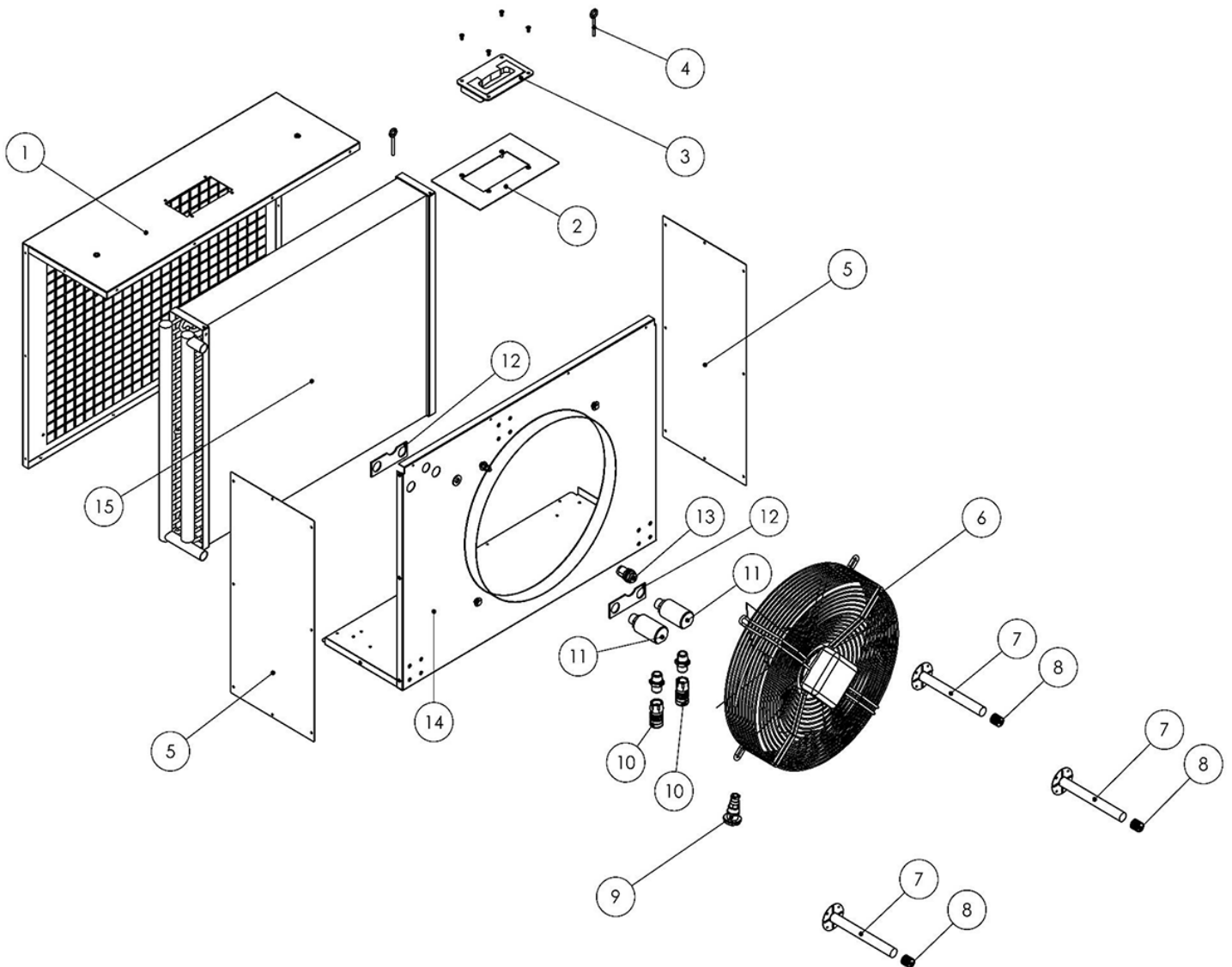
No.	Spare part	No.	Spare part	No.	Spare part
1	EVAPORATOR COIL WITH REFRIGERANT DISTRIBUTOR	13	CONDENSED WATER PUMP BAND	25	FAN
2	PLENUM FAN	14-18	RESERVOIR BRACKET KIT	26	CABLE STEP
3	DEFROST THERMOSTAT SUPPORT	15	1' WATER FILTER	27	DRAIN PIPE TRAY-PUMP
4	THERMOSTAT WITH KNOB	16	PUMP SUPPORT FOR NEW PCB	28-29	LOWER OMEGA FOR PRESSOSTAT
5	INOX TRAY	17	CIRCULATING PUMP	29-28	UPPER OMEGA FOR PRESSOSTAT
6	COMPRESSOR R410A	18-14	RESERVOIR BRACKET KIT	30	HIGH PRESSURE SWITCH (MANUAL RESET) R410A
7	LIQUID SEPARATOR	19	CABLE GLAND PG21	31	CABLE GLAND PG16
8	THERMOSTATIC VALVE R410A	20	WATER RESERVOIR	32	FLYING SOCKET CONNECTOR (FEMALE)
9	REFRIGERANT FILTER R407C - R410A	21	WATER CONNECTOR MALE	33	PLUGS WITH PHASE INVERTER
10	PLATE CONDENSER R410A	22	REAR PANEL CONNECTOR HOLDER RAL9010 BUCC.	34	CIRCULATING PUMP CAPACITOR 16 µF
11	CONDENSED WATER PUMP WITH TANK +09 -16	23	CONNECTOR FOR CONDENSED WATER DRAINAGE	35	SUBSTITUTION PIPE KIT FOR PERISTALTIC PUMP
12	CONDENSED WATER PUMP METAL TOP	24	IRON CLAMP (4 PCS)	36	COMPRESSOR CRANKCASE HEATER

PT 15000 S - Part 04:



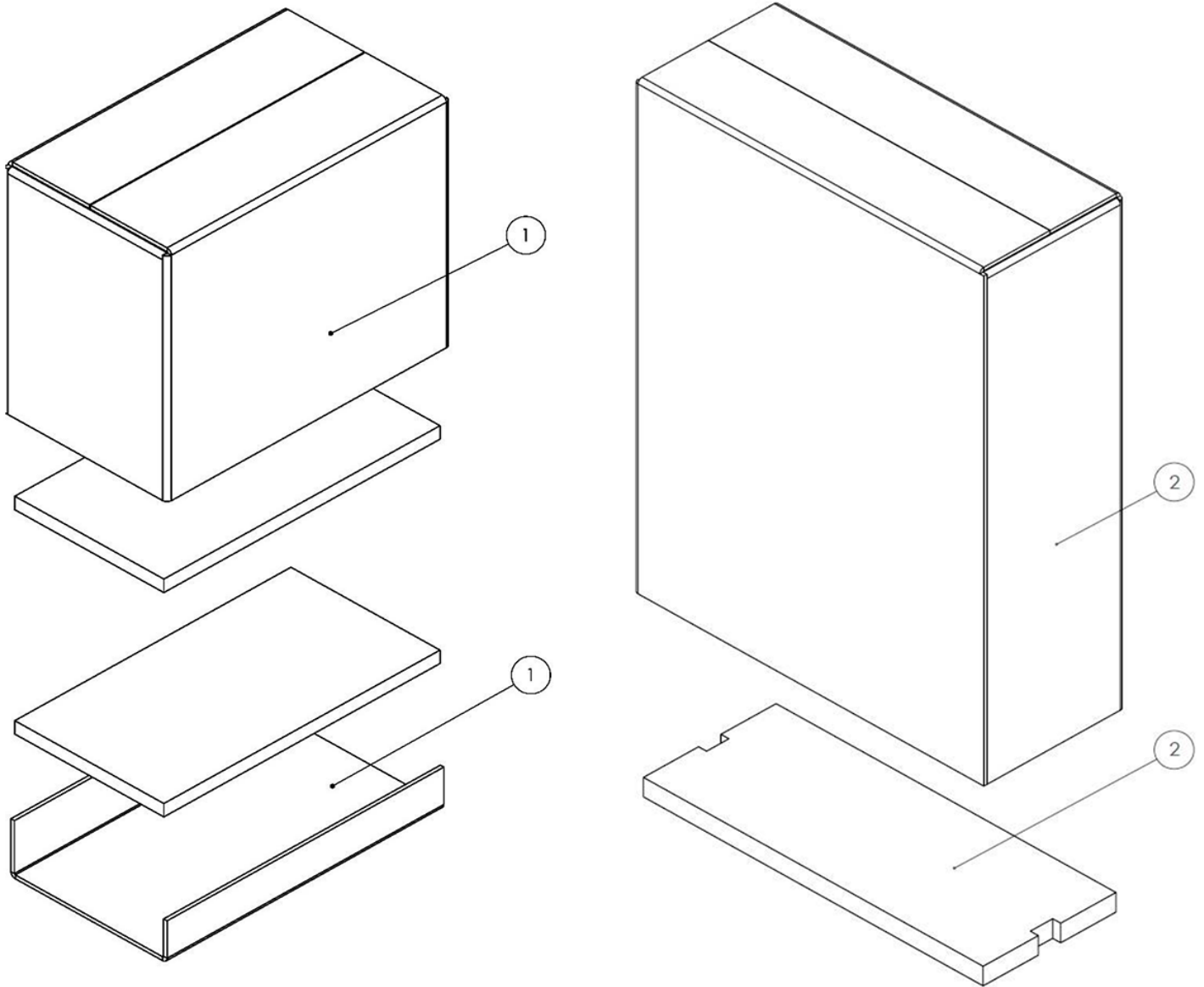
No.	Spare part	No.	Spare part
1	PLATE CONDENSER SUPPORT	12	REAR METAL COVER OF MOTORFAN VANE RAL9010 BUCC.
2	RIGHT SIDE PANEL RAL9010 BUCC.	13	LEG HOLD UP
3	LEFT SIDE PANEL RAL9010 BUCC.	14	FRONT SUCTION GRILLE RAL9010 BUCC.
4	METAL SUPPORT FOR COMPRESSOR AND PUMP	15	FRONT METAL COVER OF COMPRESSOR VANE RAL9010 BUCC.
5	METAL BOTTOM RAL9010 BUCC.	17	PLASTIC HANDLE
6	FIRST FLOOR HORIZONTAL PANEL RAL9010 BUCC.	18	PIVOTING WHEEL Ø80 WITH BRAKE
8	EYEBOLT (OPTIONAL)	19	PIVOTING WHEEL Ø80
9	EYEBOLT SUPPORT (OPTIONAL)	20	ELECTRIC VANE CAP RAL9010 BUCC.
10	REAR ELECTRIC PANEL METAL COVER RAL9010 BUCC.	21	AIR FILTER
11	REAR METAL COVER OF COMPRESSOR VANE RAL9010 BUCC.	22	ENERGY METER DOOR

PT 15000 S - Part 05:



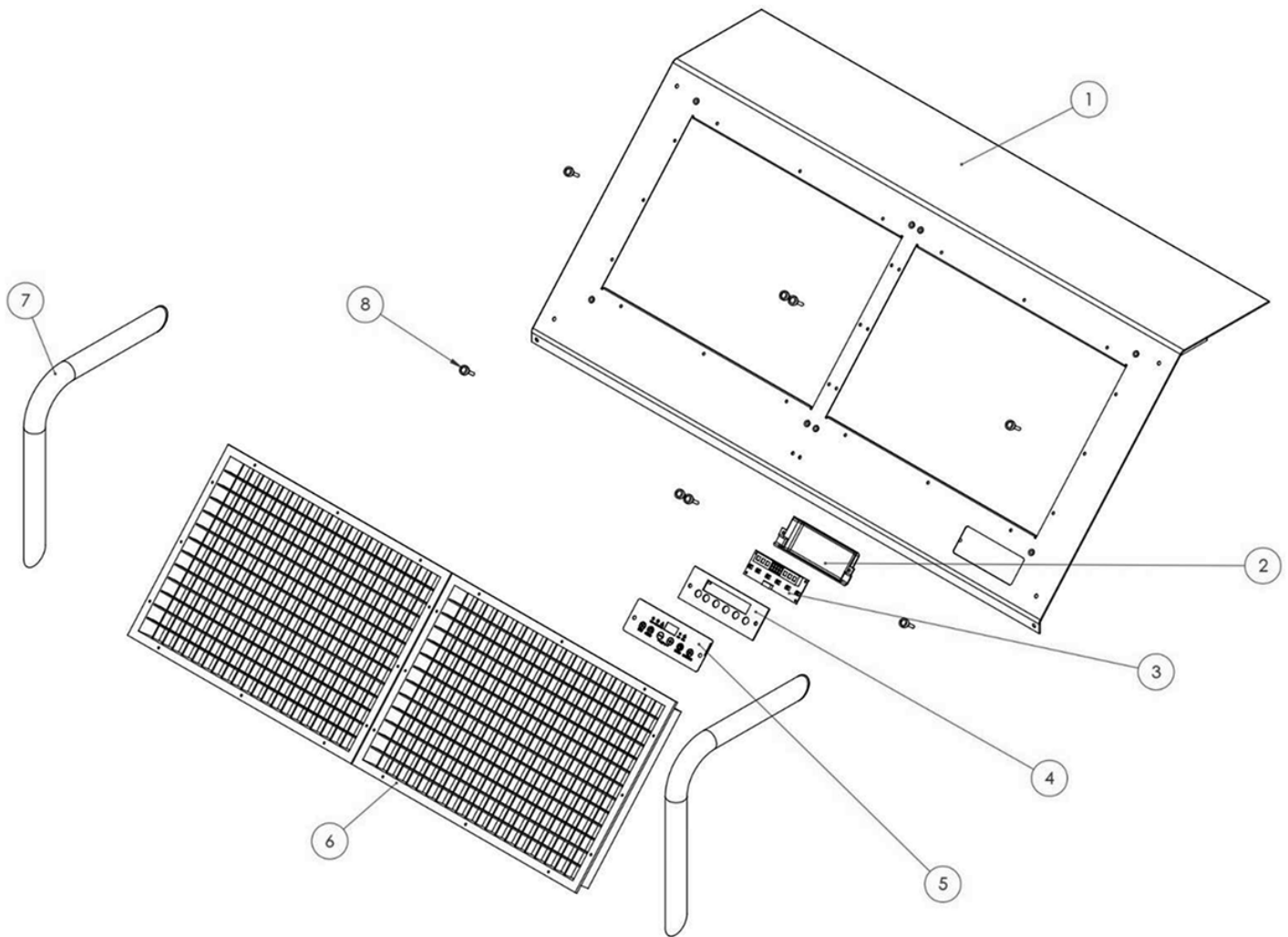
No.	Spare part	No.	Spare part	No.	Spare part
1	FRONTAL PANEL RAL9010 BUCC.	6	BLOWER FAN Ø 400	11	PIVOTING JOINT
2	SUPPORT HANDLE	7	SPACER 200mm E.U. MDB	12	SUPPORT FOR PIVOTING JOINT
3	PLASTIC HANDLE	8	SPACER REGULATOR CAP	13	CONNECTOR FOR CONDENSED WATER DRAINAGE
4	EYE SCREW M6X45	9	IP 68 PLUG CONNECTOR BULGIN 3 PIN (UE)	14	REAR PANEL U.E. MDB RAL9010 BUCC.
5	LATERAL PANEL RAL9010 BUCC.	10	WATER CONNECTOR FEMALE	15	WATER COOLER DOUBLE BLOCK 650X550

PT 15000 S - Part 06:



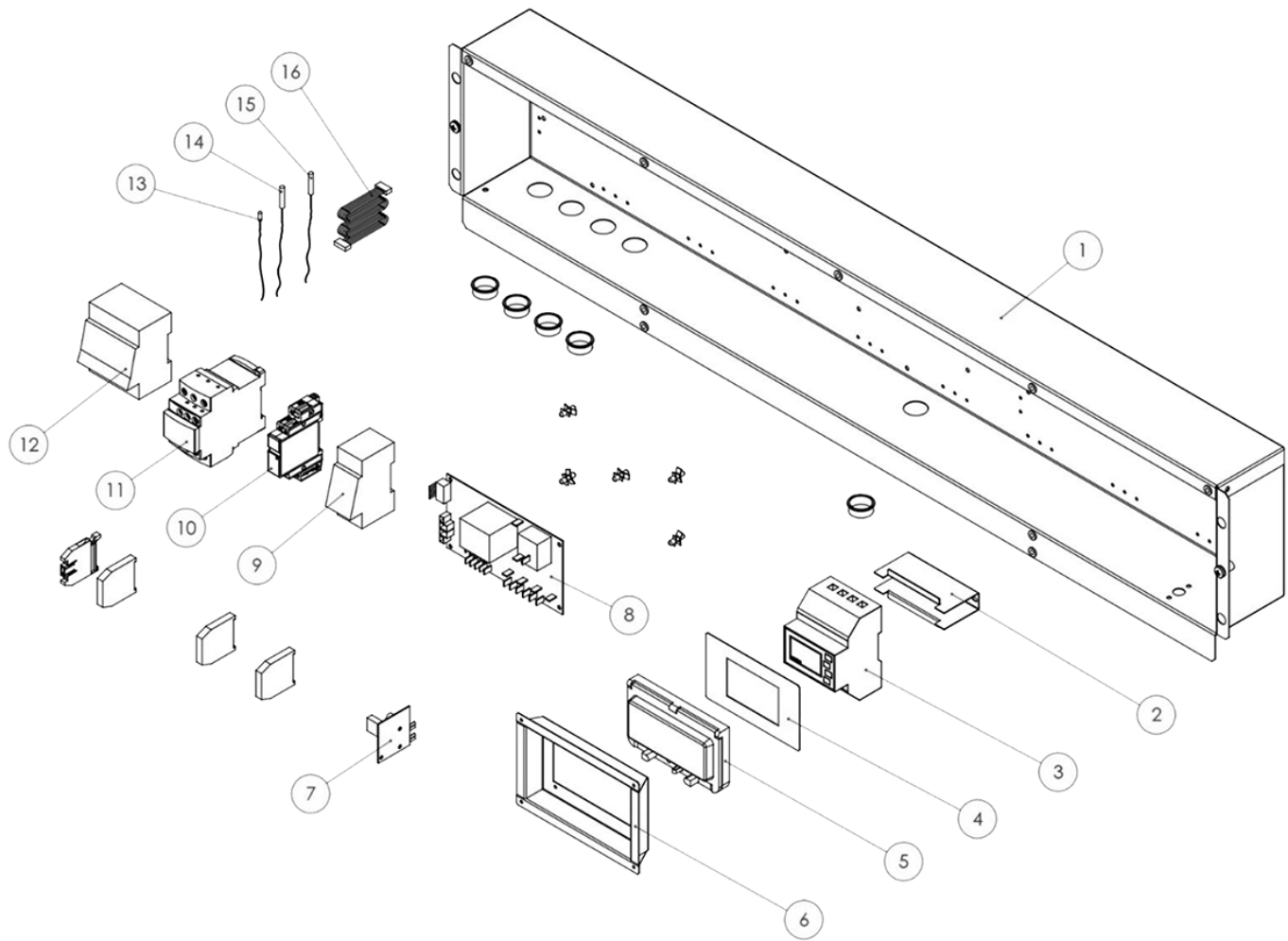
No.	Spare part	No.	Spare part
1	KIT IMBALLO U.E. MDB.	6	PACKING KIT E.U. MDB
2	KIT IMBALLO U.I.	7	PACKING KIT I.U.

PT 23000 S - Part 1:



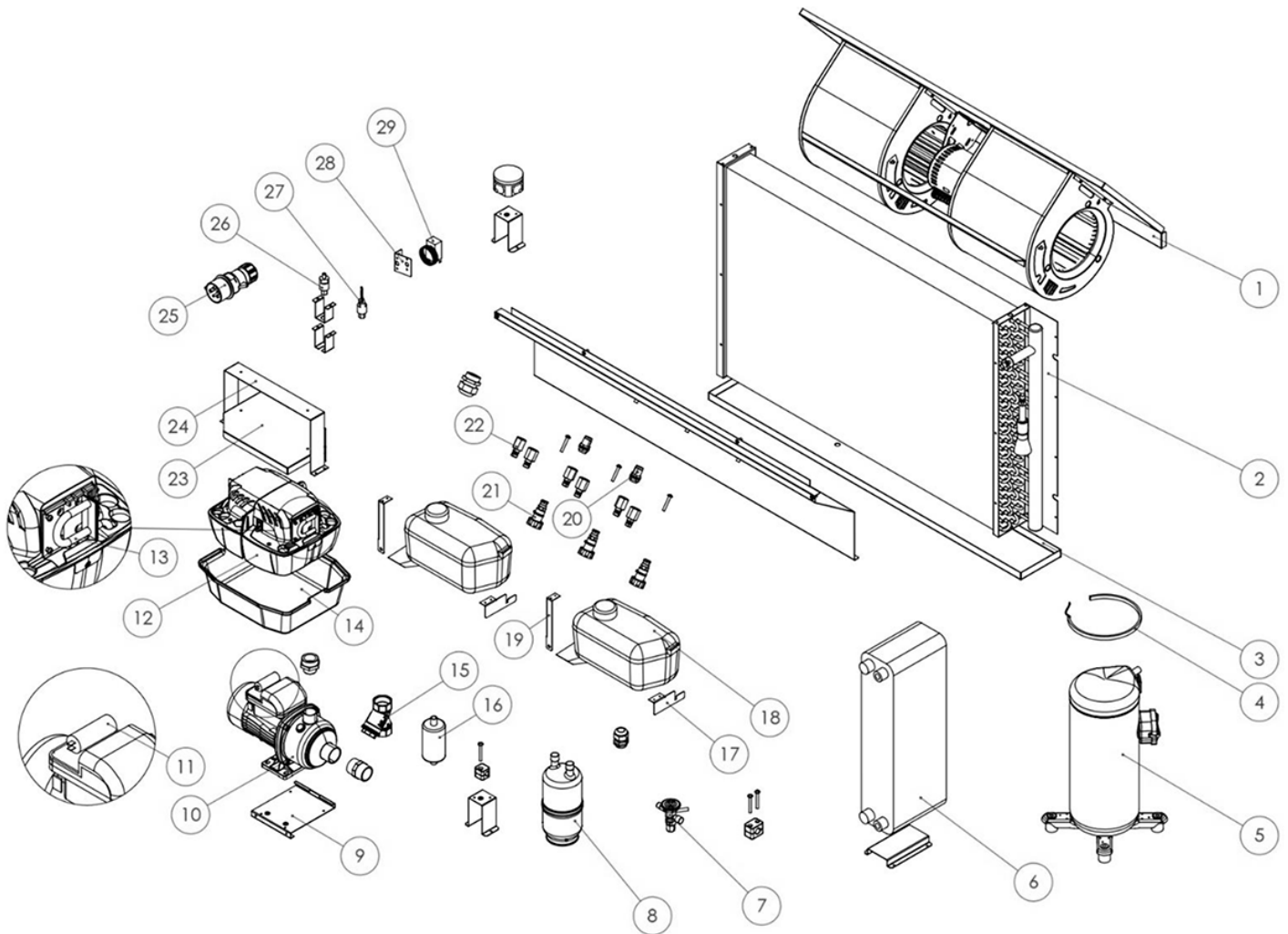
No.	Spare part	No.	Spare part
1	FRONT COVER RAL9010 BUCC.	5	DISPLAY LABEL
2	DISPLAY PROTECTION	6	ALUMINIUM SUPPLY GRILLE RAL9010 BUCC..
3	DISPLAY DIGIT FOR NEW PCB WITHOUT CUT BUTTONS	7	TUBULAR HANDLES RAL9005
4	DISPLAY SUPPORT	8	KIT FIXING SCREWS FOR PIPE

PT 23000 S - Part 2:



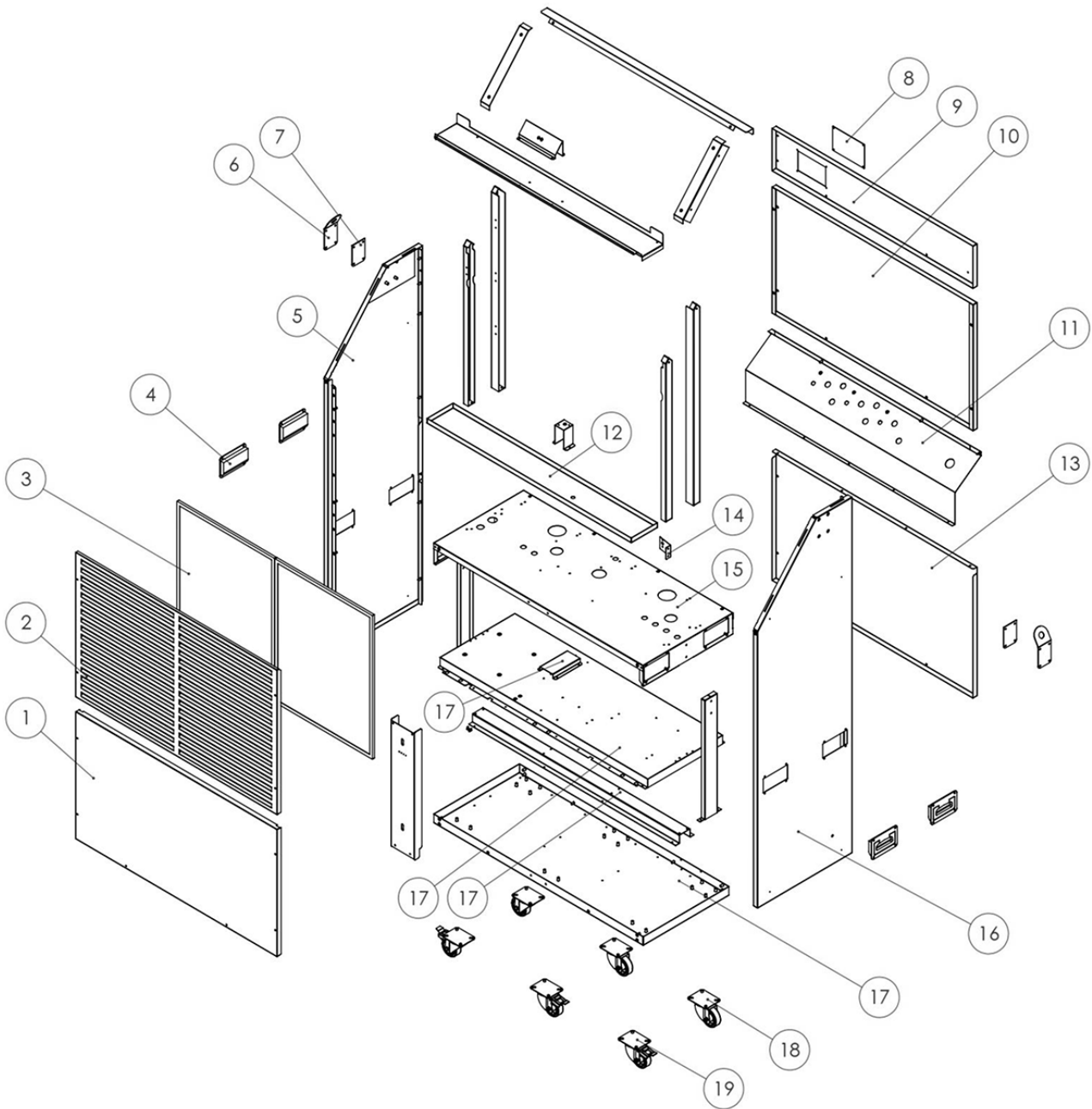
No.	Spare part	No.	Spare part
1	ELECTRICAL VANE	9	2-POLE SWITCH
2	ENERGY METER FIXING BAR	10	PHASE CONTROL
3	ENERGY METER	11	CONTACTORS
4	ENERGY METER MASK	12	GENERAL SWITCH
5	ENERGY METER DOOR	13	ENVIRONMENT PROBE STANDARD 2 m
6	ENERGY METER FRAME	14	GREY TEMPERATURE PROBE T2 1.8 m
7	PCB FOR NEW HPS LOGIC	15	BLACK TEMPERATURE PROBE T1 1.8 m
8	CONTROL PCB	16	WIRING CONNECTION OF THE DISPLAY

PT 23000 S - Part 3:



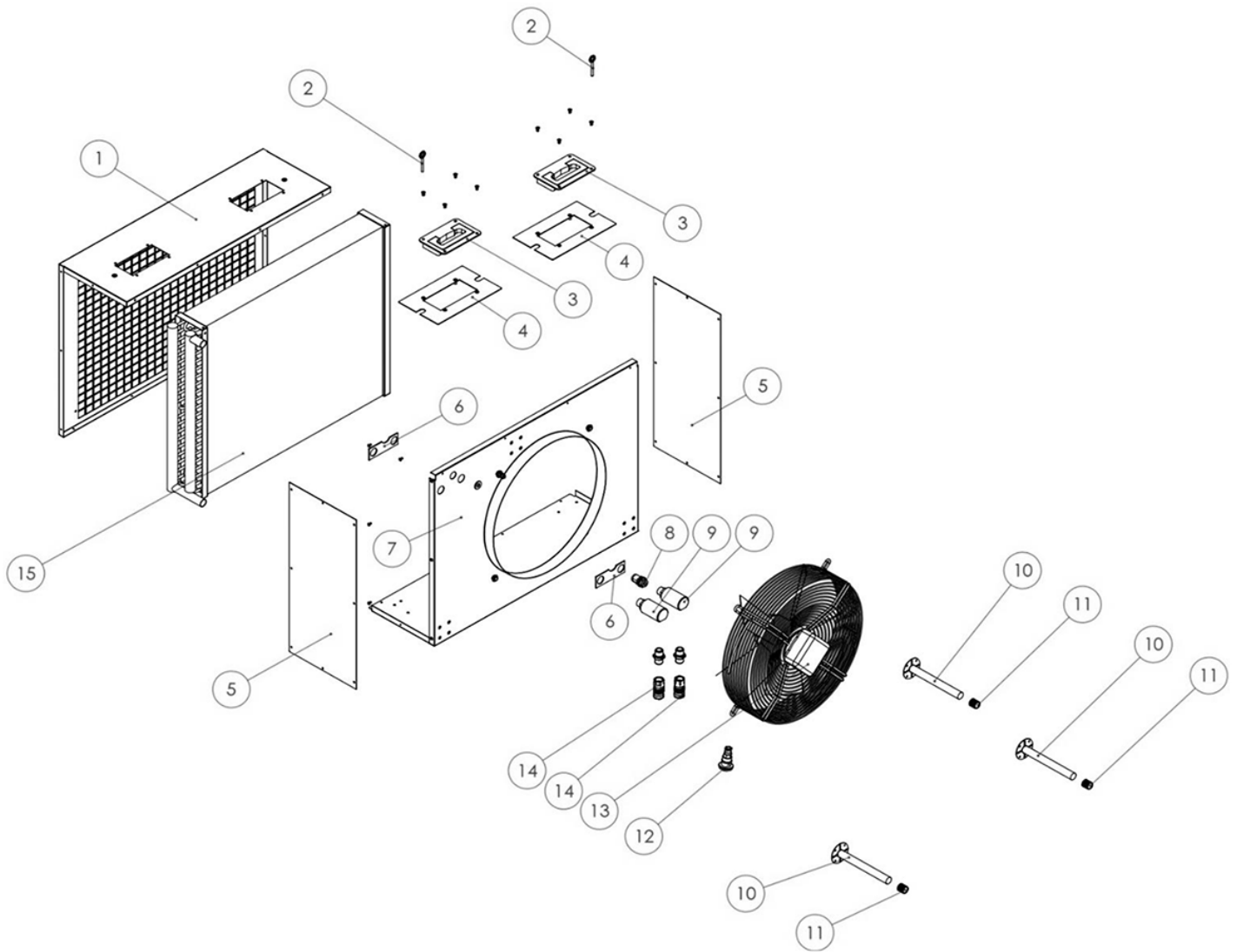
No.	Spare part	No.	Spare part	No.	Spare part
1	FAN	11	CIRCULATING PUMP CAPACITOR 16 µF	21	FLYING SOCKET CONNECTOR (FEMALE)
2	EVAPORATOR COIL WITH REFRIGERANT DISTRIBUTOR	12	CONDENSED WATER PUMP WITH TANK +09 -16	22	WATER CONNECTOR MALE
3	INOX TRAY	13	SUBSTITUTION PIPE KIT FOR PERISTALTIC PUMP	23-24	CONDENSED WATER PUMP METAL TOP
4	COMPRESSOR CRANKCASE HEATER	14	CONDENSATE PUMP TRAY	24-23	CONDENSED WATER PUMP BAND
5	COMPRESSOR R410A	15	1" ¼ WATER FILTER	25	PLUGS WITH PHASE INVERTER
6	PLATE CONDENSER R410A	16	REFRIGERANT FILTER R407C - R410A	26	HIGH PRESSURE SWITCH (MANUAL RESET) R410A
7	THERMOSTATIC VALVE R410A	17-19	RESERVOIR BRACKET KIT	27	LOW PRESSURE SWITCH R410A
8	LIQUID SEPARATOR	18	WATER RESERVOIR	28	DEFROST THERMOSTAT SUPPORT
9	PUMP SUPPORT FOR NEW PCB	19-17	RESERVOIR BRACKET KIT	29	THERMOSTAT DEFROST
10	CIRCULATING PUMP	20	CONNECTOR FOR CONDENSED WATER DRAINAGE		

PT 23000 S - Part 4:



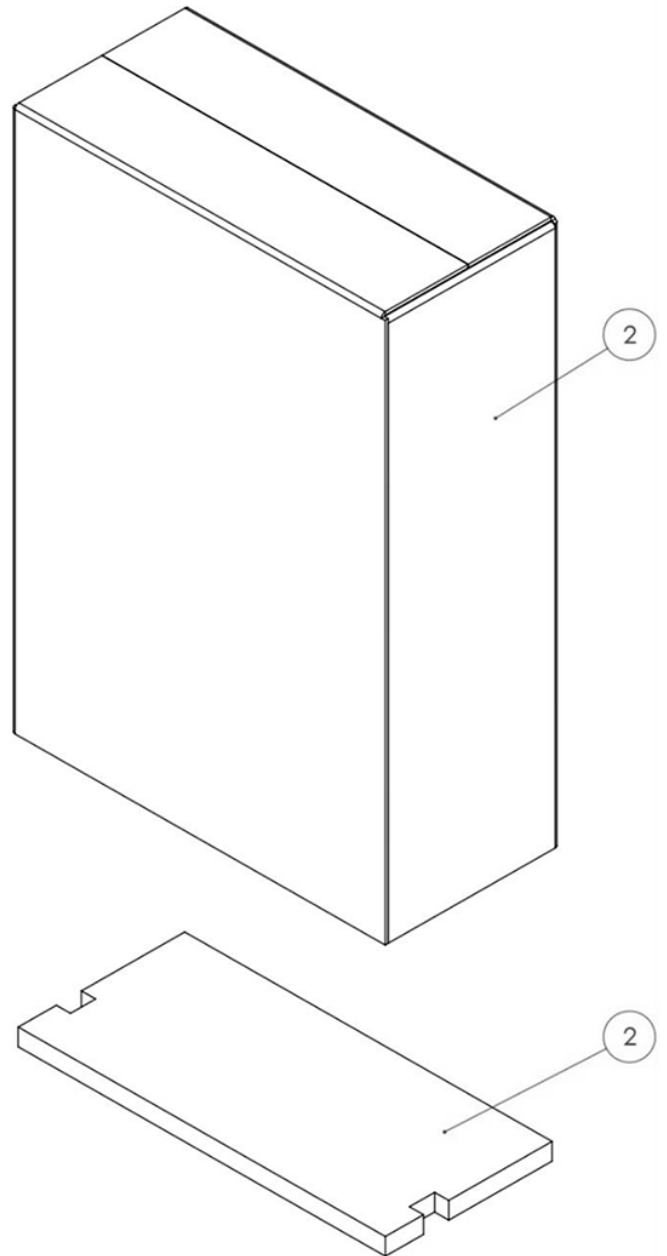
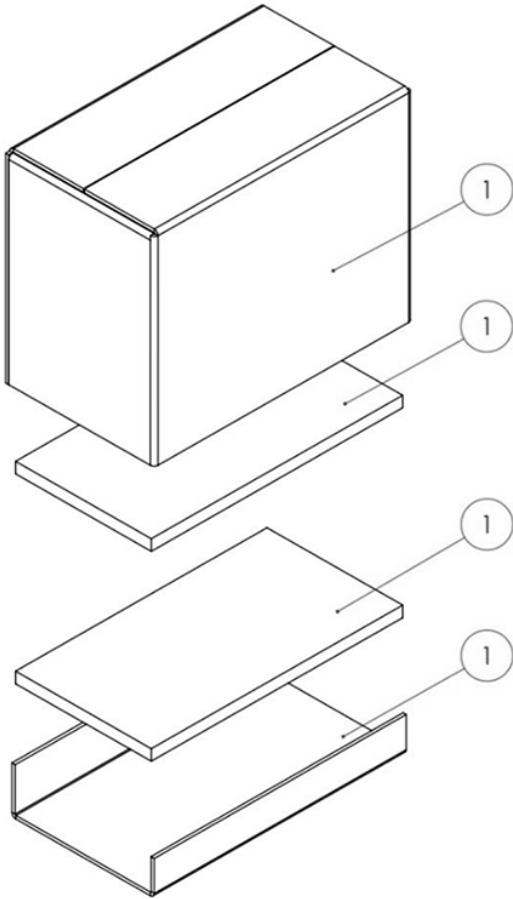
No.	Spare part	No.	Spare part	No.	Spare part
1	FRONT METAL COVER OF COMPRESSOR VANE RAL9010 BUCC.	8	ELECTRIC VANE CAP RAL9010 BUCC.	15	FIRST FLOOR HORIZONTAL PANEL RAL9010 BUCC.
2	FRONT SUCTION GRILLE RAL9010 BUCC.	9	REAR ELECTRIC PANEL METAL COVER RAL9010 BUCC.	16	LEFT SIDE PANEL RAL9010 BUCC.
3	AIR FILTER	10	REAR METAL COVER OF MOTORFAN VANE RAL9010 BUCC.	17	METAL BOTTOM KIT RAL9010 BUCC.
4	PLASTIC HANDLE	11	REAR PANEL CONNECTOR HOLDER RAL9010 BUCC.	18	PIVOTING WHEEL Ø80
5	RIGHT SIDE PANEL RAL9010 BUCC.	12	INOX TRAY	19	PIVOTING WHEEL Ø80 WITH BRAKE
6	EYEBOLT (OPTIONAL)	13	REAR METAL COVER OF COMPRESSOR VANE RAL9010 BUCC.		
7	EYEBOLT SUPPORT (OPTIONAL)	14	DEFROST THERMOSTAT SUPPORT		

PT 23000 S - Part 5:



No.	Spare part	No.	Spare part	No.	Spare part
1	FRONTAL PANEL RAL9010 BUCC.	6	SUPPORT FOR PIVOTING JOINT	11	SPACER REGULATOR CAP
2	EYE SCREW M6X45	7	REAR PANEL U.E. MDB RAL9010 BUCC.	12	IP 68 PLUG CONNECTOR BULGIN 3 PIN (UE)
3	PLASTIC HANDLE	8	CONNECTOR FOR CONDENSED WATER DRAINAGE	13	BLOWER FAN Ø 400
4	SUPPORT HANDLE	9	PIVOTING JOINT	14	WATER CONNECTOR FEMALE
5	LATERAL PANEL RAL9010 BUCC.	10	SPACER 200mm E.U. MDB	15	WATER COOLER DOUBLE BLOCK 650X550

PT 23000 S - Part 6:



No.	Spare part	No.	Spare part
1	KIT IMBALLO U.E. MDB	6	PACKING KIT E.U. MDB
2	KIT IMBALLO U.I.	7	PACKING KIT I.U..

Recycling

De verpakkingsmaterialen altijd milieubewust en volgens de geldende lokale recyclingvoorschriften recycleren.



Het symbool met een doorgestreepte vuilnisbak op een elektrisch of elektronisch apparaat geeft aan dat het aan het eind van de levensduur niet mag worden weggegooid met het huishoudelijk afval. Voor kosteloze retournering zijn er inzamelpunten voor oude elektrische en elektronische apparaten bij u in de buurt. De adressen kunt u opvragen bij uw gemeente. Voor veel EU-landen kunt u zich via de website <https://hub.trotec.com/?id=45090> informeren over andere retourmogelijkheden. Anders graag contact opnemen met een in uw land goedgekeurd recyclingbedrijf voor afgedankte apparaten.

Door het gescheiden inzamelen van oude elektrische en elektronische apparaten worden recycling, materiaalhergebruik, resp. andere vormen van hergebruik van oude apparaten mogelijk gemaakt. Ook worden zo negatieve gevolgen bij de recyclen van de mogelijk in de apparaten opgenomen gevaarlijke stoffen voor het milieu en voor de menselijke gezondheid voorkomen.

Meer informatie vindt u op het typeplaatje.

Het in het apparaat aanwezige koudemiddel vakkundig laten recyclen volgens de nationale wetgeving.

Conformiteitsverklaring

Vertaling van de originele conformiteitsverklaring in het kader van de EG-Machinerichtlijn 2006/42/EG, bijlage II deel 1 paragraaf A

Wij, Trotec GmbH verklaren onder eigen verantwoordelijkheid, dat het hierna aangeduide product is ontwikkeld, geconstrueerd en geproduceerd in overeenstemming met de eisen van de EG-Machinerichtlijn in de versie 2006/42/EG.

Productmodel / product: PT 4500 S, PT 6500 S,
PT 15000 S, PT 23000 S

Producttype: airconditioner

Bouwjaar vanaf: 2018 (PT 15000 S) 2019
(PT 4500 S / PT 6500 S) 2021
(PT 23000 S)

Van toepassing zijnde EU-Richtlijnen:

- 2011/65/EU: 1-7-2011
- 2014/30/EU: 29-3-2014

Toegepaste geharmoniseerde normen:

- EN 378-2:2016
- EN 55014-2:1997
- EN 55014-2:1997/AC:1997
- EN 55014-2:1997/A1:2001
- EN 55014-2:1997/A2:2008
- EN 55014-1:2017
- EN 55014-1:2017/A11:2020
- EN 60335-1:2012
- EN 60335-1:2012/A11:2014
- EN 60335-1:2012/A13:2017
- EN 60335-1:2012/AC:2014
- EN 60335-1:2012/A15:2021
- EN 60335-2-40:2003
- EN 60335-2-40:2003/A1:2006
- EN 60335-2-40:2003/A2:2009
- EN 60335-2-40:2003/A11:2004
- EN 60335-2-40:2003/A12:2005
- EN 60335-2-40:2003/A13:2012
- EN 60335-2-40:2003/A13:2012/AC:2013
- EN 60335-2-40:2003/AC:2006
- EN 60335-2-40:2003/AC:2010
- EN IEC 63000:2018

Toegepaste nationale normen en technische specificaties:

- EN IEC 55014-2:2021

Samensteller en naam van gevolmachtigde voor de technische documentatie:

Trotec GmbH
Grebener Straße 7, D-52525 Heinsberg
Telefoon: +49 2452 962-400
E-mail: info@trotec.de

Plaats en datum van opstelling:
Heinsberg, 14.06.2021



Detlef von der Lieck, bedrijfsleider

Trotec GmbH

Grebener Str. 7
D-52525 Heinsberg

☎ +49 2452 962-400

☎ +49 2452 962-200

✉ info@trotec.com

www.trotec.com