

TR

KULLANIM KILAVUZU
SİS VE DUMAN GAZI
SİMÜLATÖRÜ



İçindekiler

Kullanım kılavuzu hakkında bilgiler	2
Cihazın kullanım ömrü ve garanti süresi.....	2
Kullanım hatalarına ilişkin bilgiler - Güvenlik.....	2
Cihaz fonksiyonlarıyla ilgili tanıtıcı ve temel bilgiler	4
Taşıma ve nakliye sırasında dikkat edilecek hususlar	6
Bağlantı veya montaj.....	6
Kullanım	7
Sonradan sipariş edilebilen aksesuarlar	9
Cihazın enerji tüketimi açısından verimli kullanımına ilişkin bilgiler	9
Hatalar ve arızalar	9
Kullanıcının kendi yapabileceği bakım, onarım veya ürünün temizliğine ilişkin bilgiler	9
Bakım, onarım ve kullanımda uyulması gereken kurallar	11
Servis istasyonları	11
Üretici ve ithalatçı firmanın unvanı, adres ve telefon numarası	12
Kullanım sırasında insan veya çevre sağlığına tehlikeli veya zararlı olabilecek durumlara ilişkin uyarılar	12

Kullanım kılavuzu hakkında bilgiler

Semboller



Elektrik gerilimine karşı uyarı

Bu sembol, elektrik gerilimi nedeniyle insanların hayatına ve sağlığına yönelik oluşan tehlikelere karşı uyarıda bulunur.



Yangın tehlikesi yaratan maddelere karşı uyarı

Bu sembol, yangın tehlikesi içeren maddeler nedeniyle insanların hayatına ve sağlığına yönelik oluşan tehlikelere karşı uyarıda bulunur.



Sıcak yüzeye karşı uyarı

Bu sembol, sıcak yüzeyler nedeniyle insanların hayatına ve sağlığına yönelik oluşan tehlikelere karşı uyarıda bulunur.



Uyarı

Sinyal sözcüğü, önlenmediği takdirde ölüm veya ağır bir yaralanmaya neden olabilecek orta risk derecesindeki bir tehlikeyi tanımlar.



Dikkat

Sinyal sözcüğü, önlenmediği takdirde hafif veya orta bir yaralanmaya neden olabilecek düşük risk derecesindeki bir tehlikeyi tanımlar.

Not

Sinyal sözcüğü, önemli bilgilere işaret eder (örn. maddi hasarlar), fakat tehlikelere işaret etmez.



Bilgi

Bu sembolün bulunduğu notlar, çalışmalarınızı hızlı ve güvenli şekilde yapmanız konusunda size yardımcı olur.



Kılavuza dikkat ediniz

Bu sembolün bulunduğu notlar, kullanım kılavuzuna dikkat edilmesi gerektiği konusunda sizi uyarır.

Kullanım kılavuzunun ve AB uygunluk beyanının güncel sürümünü aşağıdaki linkten indiriniz:



FS 200



<https://hub.trotec.com/?id=43769>

Cihazın kullanım ömrü ve garanti süresi

Aşağıdaki bilgiler sadece Türkiye için geçerlidir:

Ticari müşteriler için garanti süresi bir yıldır. Özel müşteriler için garanti süresi iki yıldır.

Kullanım hatalarına ilişkin bilgiler - Güvenlik

Bu kılavuzu, cihazı çalıştırmadan/kullanmadan önce dikkatlice okuyunuz ve kılavuzu her zaman kurulum yerinin hemen yakınında veya cihazın üzerinde bulundurunuz.



Uyarı

Tüm güvenlik uyarılarını ve talimatları okuyunuz.

Güvenlik uyarılarına ve talimatlara uymanın ihmal edilmesi, elektrik çarpmasına, yangına ve/veya ağır yaralanmalara neden olabilir.

Daha sonra bakmak için tüm güvenlik uyarılarını ve talimatları saklayınız.

Cihaz, gözetim altında veya cihazın güvenli kullanımı hakkında eğitilmiş ve bu nedenle oluşacak tehlikeleri anlamış olmaları durumunda 8 yaşın üstündeki çocuklar ve kısıtlı fiziksel, duyuşsal veya mental yeteneklere sahip veya deneyimi ve/veya bilgisi eksik kişiler tarafından kullanılabilir.

Çocuklar cihazla oynamamalıdır. Temizlik ve kullanıcı bakımı, gözetim altında olmayan çocuklar tarafından yapılmamalıdır.

- Cihazı patlama tehlikesi altındaki mekânlarda veya bölgelerde çalıştırmayınız ve bu tür yerlere yerleştirmeyiniz.
- Cihazı, agresif atmosferlerde çalıştırmayınız.
- Cihazı sürekli direkt güneş ışınlarına karşı koruyunuz.
- Cihazın üzerindeki güvenlik işaretlerini, çıkartmaları ve etiketleri çıkarmayınız. Tüm güvenlik işaretleri, çıkartmalar ve etiketlerin okunur durumda olmasını sağlayınız.
- Cihazı açmayınız.

Usulüne uygun kullanım

Cihazı usulüne uygun şekilde kullanmak için, sadece Trotec tarafından test edilmiş aksesuarlar veya Trotec tarafından test edilmiş yedek parçalar kullanınız.

Cihazı sadece sis üretmek için kullanınız. Cihazı sadece Teknik bilgilere uygun şekilde kullanınız.

Usulüne aykırı kullanım

Cihazı, patlama tehlikesi bulunan alanlarda kullanmayınız. Cihazı suyun altında kullanmayınız. Cihazı insanlar veya hayvanlar üzerinde kullanmayınız.

Cihaz üzerinde izin olmadan deęiştirme, ekleme ya da dönüştürme işlemi yapmak yasaktır.

Personelin nitelięi

Bu cihazı kullanan kişiler:

- Başta güvenlik bölümü olmak üzere kullanım kılavuzunu okumuş ve anlamış olmalıdır.

Kişisel koruyucu donanım



Koruyucu eldiven giyiniz.

Bu sayede, ellerinizi yanık, ezilme ve deri soyulmasına karşı koruyabilirsiniz.



Solunum koruması takınız

Cihazla kapalı mekânlarda yaptığınız çalışmalarda ve duman gazı bölmesini kullanırken bir solunum koruması takınız.

Kalan tehlikeler



Elektrik gerilimine karşı uyarı

Dış gövdeye giren sıvılar nedeniyle kısa devre tehlikesi ortaya çıkar!

Cihazı ve aksesuarları suya batırmayınız. Dış gövdenin içine su veya başka sıvıların girmemesine dikkat ediniz.



Elektrik gerilimine karşı uyarı

Elektrikli parçalar üzerindeki çalışmalar sadece yetkili bir uzman şirket tarafından gerçekleştirilmelidir!



Elektrik gerilimine karşı uyarı

Cihaz üzerinde gerçekleştirecek tüm çalışmalardan önce elektrik fişini prizden çıkartınız!

Elektrik fişine nemli ya da ıslak elle dokunmayınız.

Elektrik fişinden tutarak elektrik kablosunu elektrik prizinden çekiniz.



Sıcak yüzeye karşı uyarı

Duman gazı bölmesini özellikle kapak kısmında çok sıcak olur! Duman gazı bölmesi ile yaptığımız çalışmalarda her zaman koruyucu eldiven kullanınız.



Sıcak yüzeye karşı uyarı

Çalıştırma sırasında sis veya duman çıkışı ile yeterli mesafe bırakınız. Sıcak buhar dışarı çıkar ve yanma tehlikesi oluşur.



Yangın tehlikesi yaratan maddelere karşı uyarı

Yangın tehlikesi içeren maddelerden kaynaklanan tehlike.

Bir duman gazı bombası yanarken duman gazı bölmesi ile arada en az 3 m'lik bir emniyet mesafesi bırakınız. Yanmış duman bombasını ancak duman bombası komple soğumuşsa tasfiye ediniz!



Uyarı

Boğulma tehlikesi!

Ambalaj malzemesini dikkatsizce etrafta bırakmayınız.

Çocuklar için tehlikeli bir oyuncaca dönüşebilir.



Uyarı

Cihaz bir oyuncak değildir ve çocukların eline geçmemelidir.



Uyarı

Eğitimsiz kişiler tarafından amacına veya usulüne uygun olmayan şekilde kullanılması durumunda bu cihaz çeşitli tehlikelere neden olabilir! Personel niteliklerine dikkat ediniz!



Dikkat

Isı kaynaklarıyla aranızda yeterli mesafe bırakınız.



Uyarı

Kullanımdan sonra, sıvı artıklarını cihazdan boşaltmak için türbini yaklaşık 20 saniye daha orta kademedeki çalıştırınız. Bu sırada, kuru çalışmayı önlemek için akışkan pompası komple kapatılmış olmalıdır!



Uyarı

Cihazı hava filtresi olmadan çalıştırmayınız, aksi takdirde içeri giren yabancı cisimler nedeniyle türbin zarar görebilir.

Not

Dışarı çıkan sis buharları, çıkış deliğinin hemen arkasında ok sıcaktır ve yanlış kullanım durumunda deride ağrıya ve derinin zarar görmesine neden olabilir! Doğrudan sis çıkış deliğinin arkasındaki hortumda ısı birikmesini önlemek için, hortumun ilk metresi bükülmemeli, bunun yerine jeneratörden düz çıkacak şekilde döşenmelidir!

Not

Cihazı, sis sıvısı olmadan çalıştırmayınız!
Sis sıvısı olmadan pompa zarar görebilir.

Not

Sadece Trotec'in Fluitec sis sıvısını kullanınız.
Başka sis sıvıları cihaza zarar verebilir.

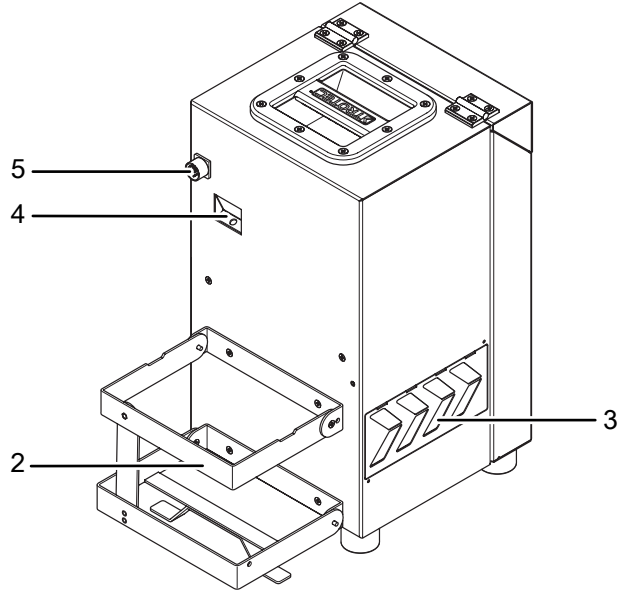
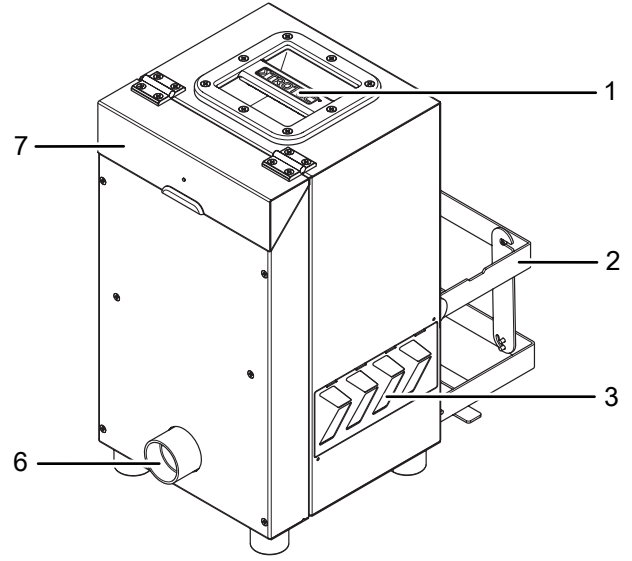
Not

Cihazda hasar oluşmasını önlemek için; cihazı aşırı sıcaklıklara, neme veya ıslanmaya maruz bırakmayınız.

Not

Cihazı temizlemek için sert temizlik maddeleri, aşındırıcı veya çözücü maddeler kullanmayınız.

Cihazın görünümü



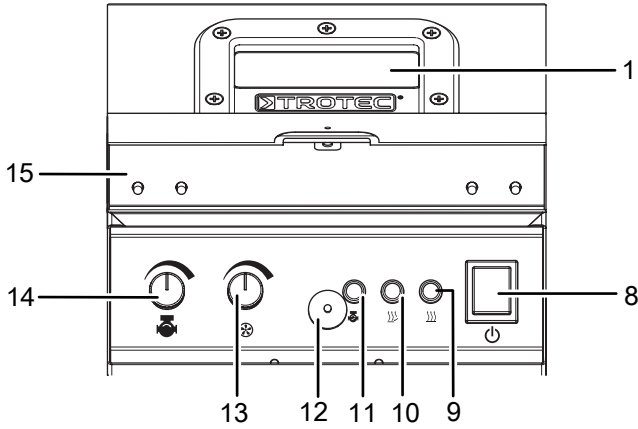
Cihaz fonksiyonlarıyla ilgili tanıtıcı ve temel bilgiler

Cihaz açıklaması

Cihaz, bir sis sıvısı yardımıyla yapay sis üretmek için kullanılır. Sis sıvısı, bir pompa ile emilir ve daha sonra ısıtılır. Entegre yüksek performanslı türbin ve bu sayede oluşturulabilen basınçla, sis hem uzun mesafelere (örn. kanal boruları, büyük salonlar) hem de yüksek karşı basınç olan yapılar (örn. düz çatı konstrüksiyonları) ulaştırılabilir. Mümkün olan kullanım amaçları: örneğin kaçak yeri tespiti, itfaiye tatbikatları, kalite kontrolü ve sızdırmazlık denetimidir.

No.	Tanım
1	Taşıma kulpu
2	Sis sıvısı bidonu tutucusu
3	Hava filtreli hava ızgarası
4	Sis sıvısı bidonu bağlantısı
5	Elektrik kablosu
6	Sis taşıma hortumu bağlantısı
7	Koruyucu kapaklı çalışma paneli

Çalışma paneli



No.	Tanım	Anlamı
8	Açma/Kapama tuşu	Cihazı açma veya kapatma
9	Isınma aşaması göstergesi	Cihaz ısınırken yanar
10	Isıtıcı hazır göstergesi	Cihaz ısınmışsa ve çalışmaya hazırsa yanar
11	Pompa göstergesi	Pompa aktifken ve sis dışarı çıkarken yanar
12	Koruyucu kapağın manyetik kilidi	Koruyucu kapağı (15) kapalı tutar
13	Türbin regülatörü	Türbinin hızını ayarlar
14	Pompa regülatörü	Pompanın sevk miktarını ayarlar
15	Koruyucu kapak	Çalışma panelindeki elemanları yanlışlıkla ayar değiştirmeye karşı korur

Teknik bilgiler

Parametre	Değer
Model	FS 200
Sıvısız ağırlık	14 kg
Ebatlar (Yükseklik x Genişlik x Derinlik)	465 x 253 x 310 mm
Evaporatörün gücü	1.500 W
Fan türbinin gücü	1.600 W
Güç tüketimi, maks.	3.100 W
Besleme gerilimi	230 V/50 Hz
Koruma türü	IP 54
Hava sevk miktarı	yaklaşık 68 l/sn (yaklaşık 245 m ³ /saat)
İzin verilen sıvı	Trotec'in FluiTect sis konsantresi
Sıvı miktarı	5 l
Maks. çıkışta sıvı tüketimi	100 ml/dak
Sürekli siste sıvı tüketimi	30 ml/dak
En yüksek kademede ki sis süresi	yaklaşık 210 saniye sürekli sis süresi
Isınma süresi	yaklaşık 7 dakika
Çalışma koşulları	% 80 altındaki bağıl nemde 5 °C ila 45 °C
Depolama koşulları	% 80 altındaki bağıl nemde 5 °C ila 45 °C

Teslimat kapsamı

- 1 x FS 200 cihazı
- 1 x 5 m sis taşıma hortumu (DN 38 plastik)
- 1 x Geka bağlantılı bağlantı rakoru
- 1 x 5 l Fluitect sis sıvısı, bidon içinde
- 1 x bağlantı hortumu, sıvı bidonu
- 1 x kısa kılavuz

İsteğe bağlı aksesuar

- Folyo düz çatı için alüminyum uç ağız
- Bitüm düz çatı için alüminyum uç ağız
- Fluitect sis sıvısı (bidon içinde 5 l)
- Yangın simülasyonu için duman gazı bölmesi ve renkli duman kartuşları
- Taşıma çantası (araba)

Taşıma ve nakliye sırasında dikkat edilecek hususlar

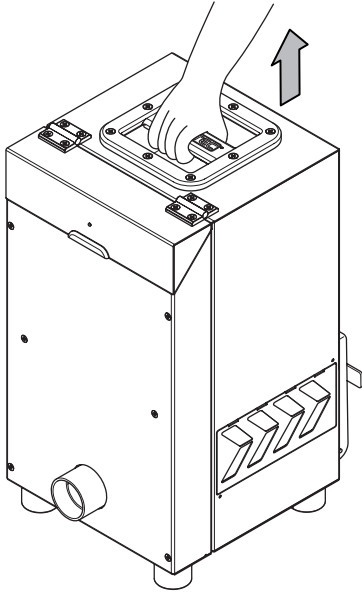
Not

Düzgün olmayan bir şekilde depolar veya taşırsanız cihaz hasar görebilir.
Cihazın taşınması ve depolanmasıyla ilgili bilgilere dikkat ediniz.

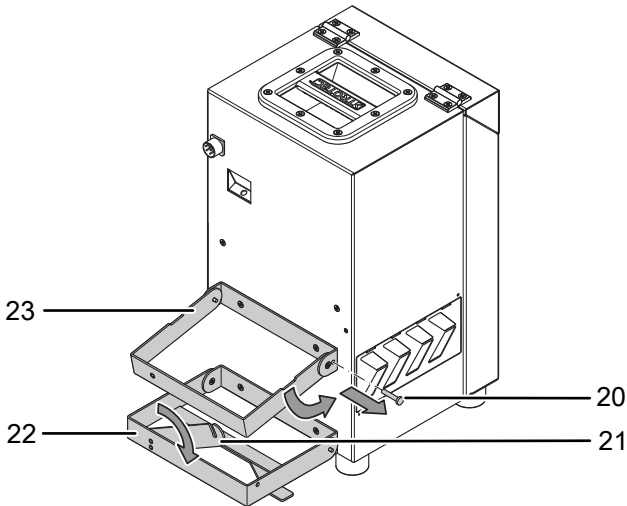
Taşıma

Her taşıma işleminden önce şu uyarılara dikkat ediniz:

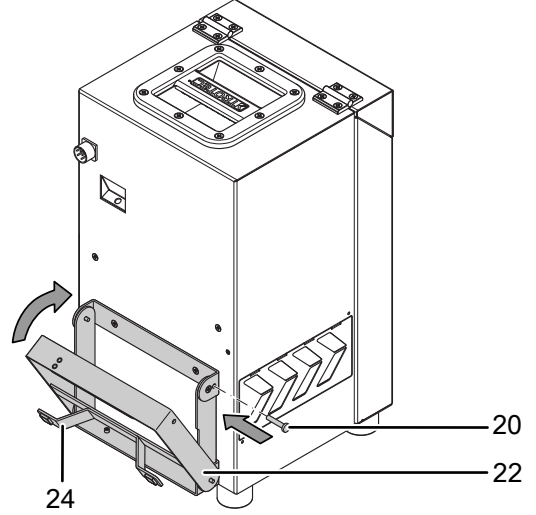
- Cihazı taşımadan önce, içinde sıvı bulunan bidonu çıkartınız, bkz. Bidonun değiştirilmesi bölümü.
- Bidonu ayrı olarak taşıyınız.
- Taşımak için bidon tutucusunu içeri doğru katlayınız, bkz. Tutucunun katlayarak kapatılması bölümü.
- Cihazı sadece taşıma kulpundan taşıyınız.



Tutucunun katlanarak kapatılması



1. Emniyet saptamasını (20) gevşetiniz.
2. Tutucu alttaki tutucuyla (22) aynı yüksekliğe gelene kadar tutucunun (21) dengeleme elemanını katlayarak kapatınız.
3. Dış gövdeye dayanana kadar üst tutucuyu (23) katlayarak kapatınız.



4. Dış gövdeye dayanana kadar alt tutucuyu (22) katlayarak kapatınız.
5. Tutucuyu kilitlemek için emniyet saptamasını (20) sabitleyiniz.
6. Elektrik kablosunu ayağa (24) sarınız.

Depolama

Cihazı kullanmadığınız zamanlarda aşağıdaki depolama koşullarına uyunuz:

- Kuru ve donmaya ve ısıya karşı korunmuş
- Tozdan ve doğrudan güneş ışığından korunan bir yerde
- gerekiyorsa, içeriye toz girmesine karşı plastik bir kılıfla koruyarak
- Depolama sıcaklığı, Teknik Bilgiler bölümünde belirtilen aralığa uygundur
- Zemin, olası sıvı artıklarının damlamasına karşı korunmuştur.

Bağlantı veya montaj

Mobil cihazlarda montaj gerekmez.

Kullanım

Kurulum

Sis cihazının kurulum yeri aşağıdaki ön koşulları karşılamalıdır:

- yeterince büyük
- sağlam, yanıcı olmayan ve ısıya karşı duyarsız zemin
- titreşimsiz
- Yanıcı ve ısıya duyarlı nesnelere en az 2 m mesafe
- yeterli taze hava beslemesi

Jeneratörlerle çalışmaya yönelik **bilgiler:**

- Kullanılan jeneratörler asenkron, en az 4 kVA (230 V) nominal güce sahip ve kusursuz çalışma açısından kontrol edilmeli olmalıdır.
- Sis cihazı bağlanmadan önce, jeneratör yüksüz şekilde çalışma sıcaklığına getirilmelidir (cihaza bağlı olarak yaklaşık 1 ila 2 dakika). Ancak daha sonra sis cihazının arızalanmadan çalışması garanti edilir.

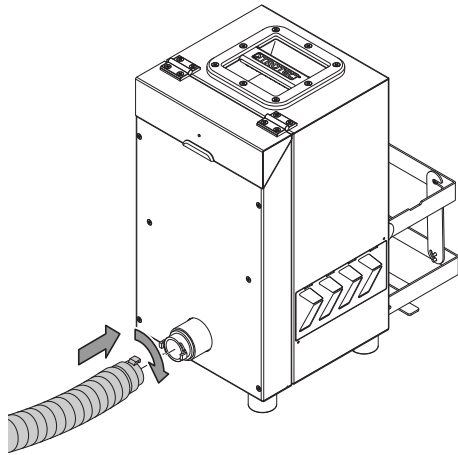
Uzatma kablolarının kullanılmasına yönelik **bilgiler:**

- Kablonun yüksek kalitede olmasına dikkat ediniz.
- Kablo kesiti en az 2,5 mm² olmalıdır.
- Tüm uzatma kabloları komple açılmış olmalıdır.

Tutucunun katlanarak açılması

Tutucunun katlanarak açılması, tutucunun katlanarak kapatılmasına göre ters sırada gerçekleşir (bkz. Tutucunun katlanarak kapatılması).

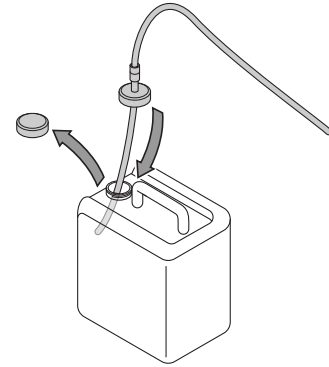
Sis taşıma hortumunun bağlanması



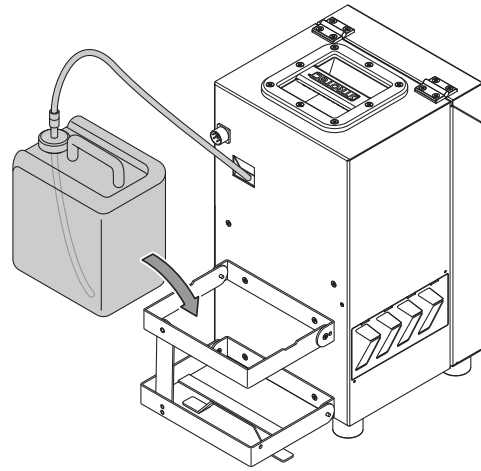
1. Sis taşıma hortumunun bir ucunu, cihazdaki bağlantı kavramasına bağlayınız.
2. Sis taşıma hortumunun diğer ucunu kontrol edilecek nesneye bağlayınız.

Bidonun bağlanması

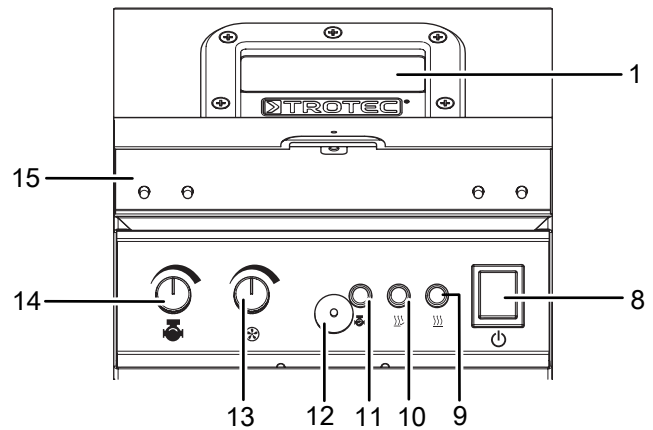
A.



B.



Cihazın çalıştırılması



1. Bidonun doluluk seviyesini kontrol ediniz ve gerekirse bidonu değiştiriniz (bkz. Bidonun değiştirilmesi bölümü).
2. Vakum oluşmasını önlemek için bidonun tapasını yarım tur açınız.
3. Bağlantı hortumunun bidon kapağındaki bağlantıya doğru bağlanıp bağlanmadığını kontrol ediniz.
 - ⇒ Hortum bağlantısı, kapak bağlantısına tamamen oturmuş olmalıdır! Bağlantının doğru yapılmaması durumunda sisteme hava emilir ve bu, hatalı çalışmaya ve akışkan pompasının arızalanmasına neden olur.

4. Elektrik kablosunu şekilde emniyete alınmış bir prize takınız.
5. Açma/Kapama tuşuna (8) basınız.
 - ⇒ Tuş yeşil renkte yanar.
6. Pompa regülatörünü (14) *Saat 8* konumuna getiriniz.
 - ⇒ *Isınma aşaması* göstergesi (9) kırmızı renkte yanar.
 - ⇒ Cihazın ısınma aşaması başlar.
7. Isınma aşaması tamamlanana kadar yaklaşık 7 dakika bekleyiniz.
 - ⇒ *Isıtıcı hazır* göstergesi (10) yeşil renkte yanar, bununla birlikte cihaz çalışmaya hazırdır.
8. Türbin regülatörünü (13) en sola (KAPALI) çeviriniz.
 - ⇒ Regülatör hissedilir şekilde yerine oturmalıdır.
9. Pompa regülatörünü (14) en sağa (MAKS) çeviriniz.
 - ⇒ Akışkan pompası, birkaç saniye süreyle tam güçte çalışır.
 - ⇒ Kapılar boru sistemi komple sıvıyla doldurulur ve sis taşıma hortumunun (6) bağlantısından ilk sis çıkar.
10. İlk sis dışarı çıkınca, türbin regülatörünü (13) ve pompa regülatörünü (14) *Saat 10* konumuna çeviriniz.
11. Pompa regülatörü (14) ile istediğiniz sis miktarını ayarlayınız.
 - ⇒ Yaklaşık *Saat 9* konumunda sis çıkışı başlar ve *Pompa* göstergesi (11) mavi renkte yanar.
12. Sabit bir sis sevki başlayana kadar pompa regülatörünü (14) kademeli olarak saat yönünde döndürünüz (yaklaşık *Saat 12* konumuna).
13. Türbin regülatörü (13) ile istediğiniz hava miktarını ayarlayınız.



Bilgi

Sis yoğunluğunun hem ayarlana pompa gücüne hem de türbin gücüne bağlı olduğuna dikkat ediniz.



Bilgi

Cihazın havalandırma ızgaralarından sis çıkarsa, cihazın çıkış deliğindeki karşı basınç çok yüksektir ve türbin gücü çok düşük ayarlanmıştır! Bunun sonucunda, cihazın içinde yoğunlaşma oluşur. Cihazı sıvı artıkları nedeniyle zarar görmemesi için, yoğunlaşma suyu oluşumunu kesinlikle önleyiniz.

Duman gazı bölmesi ve duman kartuşlarıyla çalışma



Koruyucu eldiven takınız

Cihazla yaptığınız çalışmalarda, özellikle duman gazı bölmesini kullanırken koruyucu eldiven takınız!



Koruyucu maske takın

Cihazla kapalı mekânlarda yaptığınız çalışmalarda ve duman gazı bölmesini kullanırken bir solunum koruması takınız!

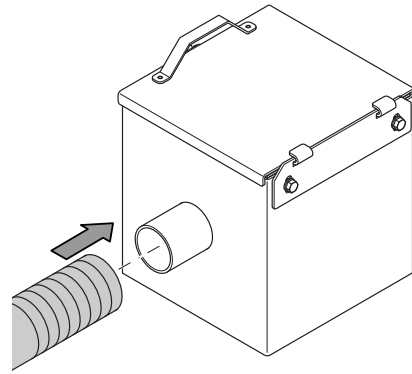
İtfaiye tatbikatlarındaki yangın simülasyonu veya belirli ölçüm ortamlarının (örn. kanallar) sızdırmazlık kontrolü sırasında genellikle renkli sis kullanılması gerekir. Bu amaçla, renkli TROTEC® duman kartuşlarıyla birlikte TROTEC® duman gazı bölmesini kullanınız.



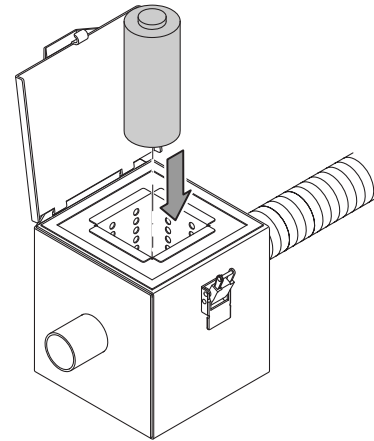
Bilgi

Renkli dumanın daha sonra FS 200 ile üretilen sisle karıştırılması gerekirse, ısıtıcı önceden ısıtılmış ve çalışmaya hazır durumda olmalıdır.

1. Duman gazı bölmesini, FS 200'den çıkan sis taşıma hortumuna bağlayınız.

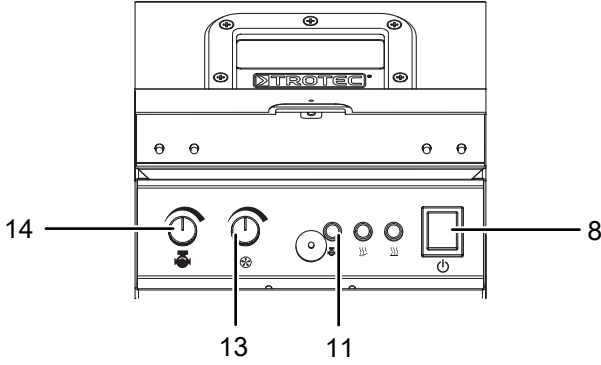


2. Gerekirse, duman gazı bölmesinin çıkışına başka bir hortum (Ø 38 mm) bağlayınız.
3. Cihazın türbinini düşük devirle başlatınız.
4. Duman gazı bölmesinin kapağını açınız.
5. Duman kartuşunu sepetin içine yerleştiriniz.



6. Duman kartuşunu, ateşleme ipinin en dıştaki ucundan ateşleyiniz.
7. Duman gazı bölmesinin kapağını mümkün olduğunca hızlı şekilde kapatınız ve gergi kilidiyle kilitleyiniz.
8. İsteddiğiniz türbin devrini ayarlayınız.
9. Renkli dumana sis karıştırılması gerekiyorsa uygun pompa gücünü ayarlayınız.

Cihazın kapatılması



1. Pompayı regülatörden (14) kapatınız. *Pompa* göstergesi (11) artık yanmamalıdır.
2. Türbini orta devirde çalıştırmak için türbin regülatörünü (13) *Saat 12* konumuna getiriniz.
3. Sıvı artıklarını cihazdan boşaltmak için cihazı bu ayarlarla yaklaşık 20 saniye daha çalıştırınız.
4. Açma/Kapama düğmesine (8) basınız.
⇒ Yeşil lamba söner.
5. Elektrik fişini çekiniz.

Sonradan sipariş edilebilen aksesuarlar

Tanım	Ürün numarası
FluiTect sis konsantresi	3.510.010.025

Cihazın enerji tüketimi açısından verimli kullanımına ilişkin bilgiler

Gereksiz enerji tüketimini önlemek için, cihazın sadece gerçek kullanım süresi boyunca açık kalmasına dikkat ediniz. Mevcutsa, cihazın kapatma otomatığından faydalanınız.

Hatalar ve arızalar

Kusursuz işlevselliği temin etmek için, cihaz üretim esnasında defalarca kontrol edilmiştir. Buna rağmen arızalar ortaya çıkarsa cihazı aşağıdaki listeye göre kontrol ediniz.

Cihaz sis üretmiyor

- Cihazın çalışmaya hazır olup olmadığını kontrol ediniz. *Isıtıcı hazır* göstergesi (10) yeşil renkte yanmalıdır.
- Pompa regülatörünün (14) *Saat 8* konumunda durup durmadığını kontrol ediniz. *Pompa* göstergesi (11) mavi renkte yanmalıdır.
- Cihazın açık ve elektrik şebekesine bağlı olup olmadığını kontrol ediniz. Açma/Kapama düğmesi (8) yeşil renkte yanmalıdır.
- Bidonun doluluk seviyesini kontrol ediniz. Gerekirse bidonu değiştiriniz (bkz. Bidonun değiştirilmesi).
- Cihazdaki tüm hortumları ve hortum bağlantılarını sızdırmazlık açısından kontrol ediniz.

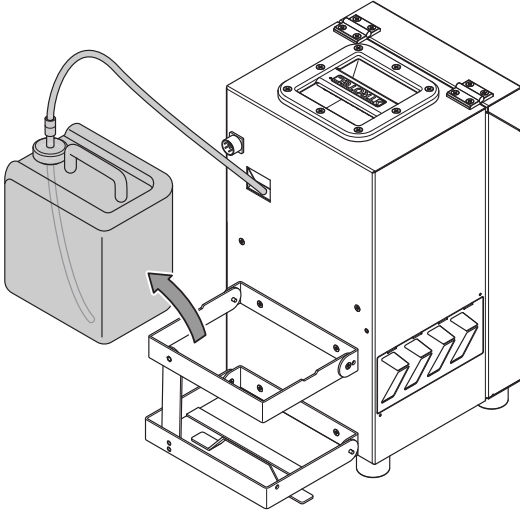
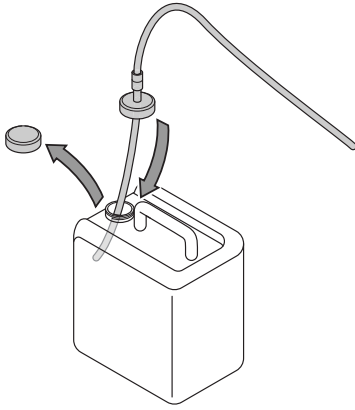
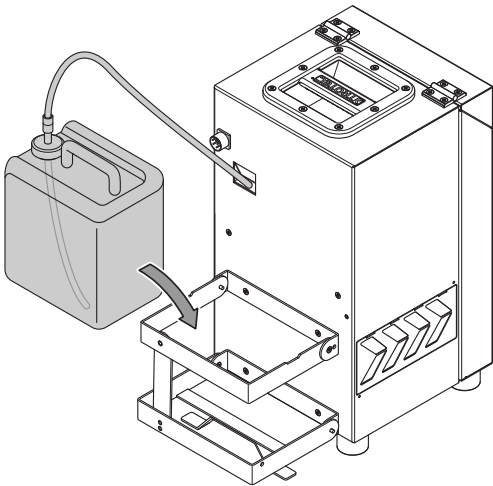
Cihazınız kontrollerden sonra sorunsuz bir şekilde çalışmıyor mu?

Lütfen Trotec müşteri servisine başvurunuz.

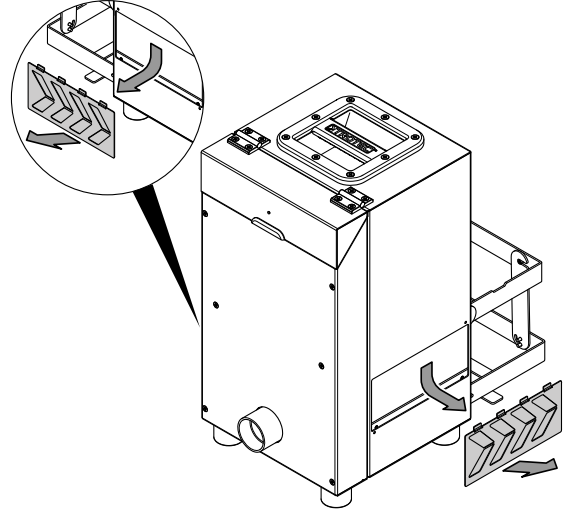
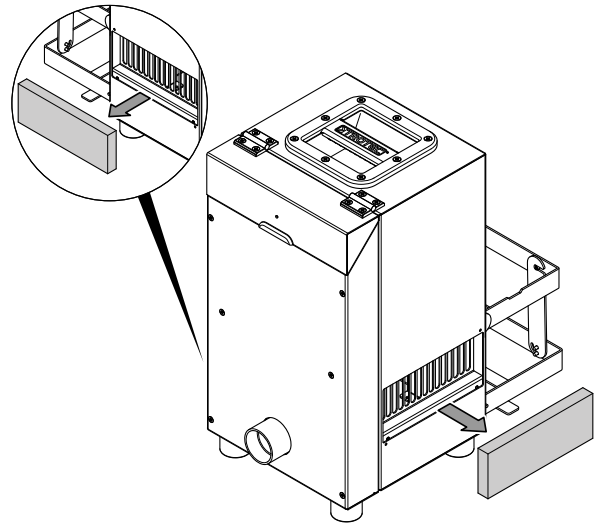
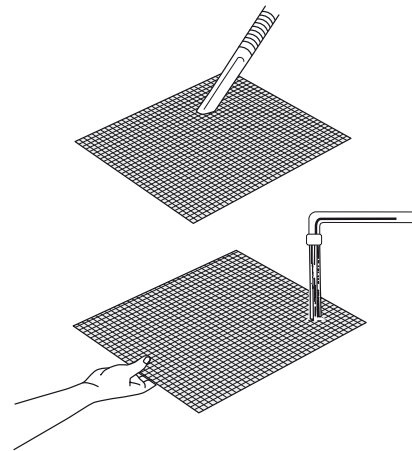
Kullanıcının kendi yapabileceği bakım, onarım veya ürünün temizliğine ilişkin bilgiler

Bakıma başlanmadan önce yapılacak işlemler

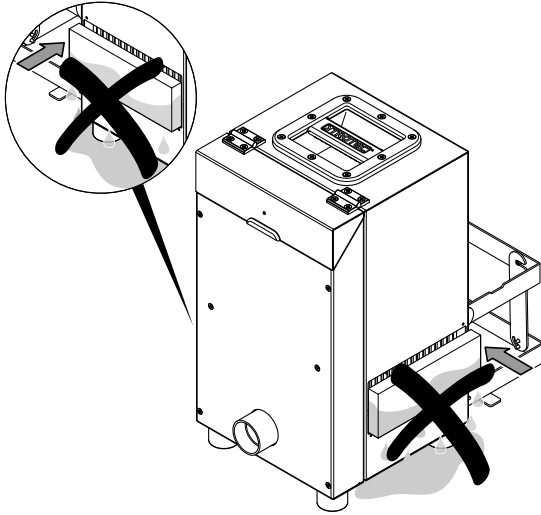
- Elektrik fişine nemli ya da ıslak elle dokunmayınız.
- Tüm çalışmalardan önce elektrik fişini çıkartınız!

Bidonun deęiřtirilmesi**A.****B.****C.****Filtre matlarının temizlenmesi**

İki filtre matı düzenli olarak temizlenmelidir. Ařırı kirlenme veya hasar durumunda filtre matları yenilenmelidir.

A.**B.****C.**

D.



Duman gazı bölmesinin temizlenmesi

Duman gazı bölmesinin iç kısmını (kapak ve duman sepeti) bir pirinç fırçayla temizleyiniz.

Çelik fırça kullanmayınız, çünkü yanma odasının korozyona uğramasına neden olabilir.

Temizlik önlemlerine rağmen pas oluşumu her zaman önlenemez. Duman bölmesinin çalışması bundan etkilenmez.

Temizlik

Cihazı nemli, yumuşak, hav bırakmayan bir bezle temizleyiniz. Dış gövdenin içine nem girmemesine dikkat ediniz. Sprey, çözücü madde, alkol içeren temizleyiciler veya aşındırıcı maddeler kullanmayınız; bunun yerine bezi nemlendirmek için sadece temiz su kullanınız.

Onarım

Cihazda hiçbir değişiklik yapmayınız ve yedek parçaları kendi başınıza takmayınız. Onarım veya cihaz kontrolü için üreticiye başvurunuz.

Bakım, onarım ve kullanımda uyulması gereken kurallar



Uyarı

Dış gövdenin açılmasını gerektiren periyodik bakım çalışmaları ve onarımlarda Trotec müşteri servisine başvurunuz. Kurallara aykırı şekilde açılan cihazlar her türlü garanti kapsamı dışındadır ve garanti talepleri geçersiz olur.

Servis istasyonları

Aşağıdaki bilgiler sadece Türkiye için geçerlidir:

Trotec Endüstri Ürünleri Tic.Ltd.Sti.

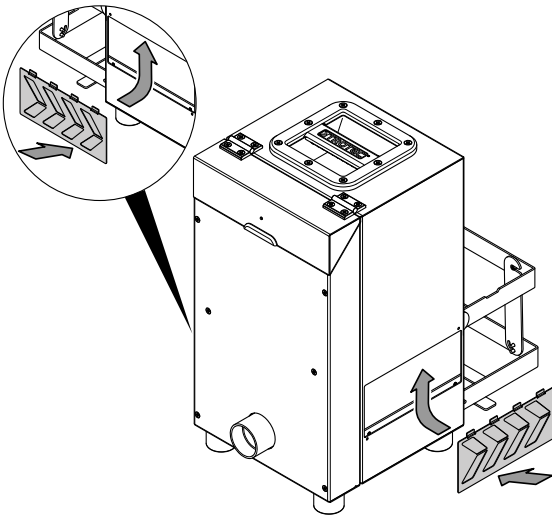
Oruçreis Mh., Giyimkent Cd.,

14. Sok. No.61, Giyimkent Sitesi

34235 Esenler/İstanbul

Telefon: +90 212 438 56 55

E.



Üretici ve ithalatçı firmanın unvanı, adres ve telefon numarası

İthalatçı (sadece Türkiye için geçerlidir):

Trotec Endüstri Ürünleri Tic.Ltd.Sti.

Oruçreis Mh., Giyimkent Cd.,

14. Sok. No.61, Giyimkent Sitesi

34235 Esenler/İstanbul

Telefon: +90 212 438 56 55

Faks: +90 212 438 56 51

Üretici:

Trotec GmbH

Grebener Straße 7

D-52525 Heinsberg

Telefon: +49 2452 962-400

Faks: +49 2452 962-200

E-posta: info@trotec.de

Kullanım sırasında insan veya çevre sağlığına tehlikeli veya zararlı olabilecek durumlara ilişkin uyarılar

Elektronik cihazlar evsel atık değildir ve Türkiye'de, elektrikli ve elektronik cihazlar hakkındaki Elektrikli ve Elektronik Teçhizat Atıkları Direktifi'ne (EETA) göre uzman bir tasfiye merkezine gönderilmelidir. Kullandıktan sonra lütfen bu cihazı geçerli yasal düzenlemelere uygun şekilde tasfiye ediniz.

Trotec GmbH

Grebener Str. 7
D-52525 Heinsberg

☎ +49 2452 962-400

☎ +49 2452 962-200

✉ info@trotec.com

www.trotec.com