

PL

TŁUMACZENIE INSTRUKCJI
ORYGINALNEJ
LOKALIZATOR AKUSTYCZNY



Spis treści

Wskazówki dotyczące instrukcji obsługi	2
Bezpieczeństwo.....	2
Informacje dotyczące urządzenia.....	3
Transport i składowanie.....	5
Obsługa	6
Konserwacja i naprawa.....	9
Utylizacja	10
Deklaracja zgodności.....	10

Wskazówki dotyczące instrukcji obsługi

Symbole



Ostrzeżenie przed napięciem elektrycznym

Ten symbol wskazuje na zagrożenie zdrowia i życia osób, wynikające z obecności napięcia elektrycznego.



Ostrzeżenie przed substancjami wybuchowymi

Ten symbol wskazuje na zagrożenie zdrowia i życia osób, wynikające z obecności substancji wybuchowych.



Ostrzeżenie

To słowo oznacza średnie zagrożenie mogące spowodować poważne obrażenia ciała lub śmierć.



Ostrożnie

To słowo oznacza niskie zagrożenie mogące spowodować lekkie lub średnie obrażenia ciała.

Wskazówka

To słowo oznacza ważne informacje (np. możliwe szkody materialne), nie wiążące się z zagrożeniem.



Informacja

Wskazówki oznaczone tym symbolem są pomocne w szybkim i bezpiecznym wykonaniu czynności roboczych.



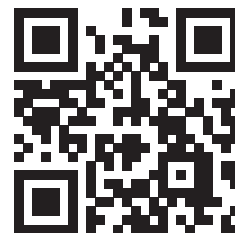
Zastosuj się do treści instrukcji obsługi

Wskazówki oznaczone tym symbolem przypominają o konieczności zapoznania się z treścią instrukcji eksploatacji.

Aktualna wersja tej instrukcji oraz odpowiednie deklaracje zgodności z prawem UE dostępne są pod następującym adresem internetowym:



LD6



<https://hub.trotec.com/?id=40313>

Bezpieczeństwo

Przed uruchomieniem urządzenia zapoznaj się z treścią instrukcji obsługi i przechowuj ją w pobliżu miejsca pracy urządzenia!



Ostrzeżenie

Przeczytaj wszystkie wskazówki dotyczące bezpieczeństwa i inne zalecenia.

Niezastosowanie się do treści wskazówek dotyczących bezpieczeństwa i zaleceń może spowodować porażenie elektryczne, pożar oraz/lub poważne obrażenia ciała.

Przechowuj wszystkie wskazówki dotyczące bezpieczeństwa i zalecenia w celu ich wykorzystania w przyszłości.

- Eksploatacja i ustawianie urządzenia w pomieszczeniach lub obszarach, w których panuje zagrożenie pożarowe jest zabroniona.
- Nie eksploatuj urządzenia w pomieszczeniach, w których panuje agresywna atmosfera.
- Nigdy nie zanurzaj urządzenia pod wodę. Nie dopuszczaj do zalania wnętrza urządzenia jakimikolwiek cieczami.
- Chroni urządzenie przed bezpośrednim, długotrwałym nasłonecznieniem.
- Nie zdejmuj znaków bezpieczeństwa, naklejek lub etykiet. Utrzymuj wszystkie znaki bezpieczeństwa, naklejki oraz etykiety w dobrym stanie.
- Nie otwieraj urządzenia
- Zastosuj się do zaleceń dotyczących warunków składowania i zastosowania (patrz rozdział "Dane techniczne").

Zastosowanie zgodne z przeznaczeniem

Urządzenie może być stosowane wyłącznie do akustycznego, nieniszczącego wykrywania wycieków i nieszczelności instalacji rurowych służących do transportu cieczy. Zastosowanie urządzenia musi uwzględniać parametry podane w instrukcji obsługi.

W celu zapewnienia prawidłowej eksploatacji urządzenia, stosuj wyłącznie dodatkowe elementy wyposażenia dostarczane przez firmę Trotec lub części zamienne atestowane przez firmę Trotec.

Przewidywalne, nieprawidłowe zastosowanie

Nie eksploatuj urządzenia w obszarach zagrożenia wybuchem, do pomiaru prędkości cieczy oraz w połączeniu z elementami przewodzącymi prąd elektryczny. Firma Trotec nie ponosi odpowiedzialności za szkody powstałe w wyniku zastosowania urządzenia niezgodnie z jego przeznaczeniem. W takim przypadku gwarancja traci ważność. Samodzielne przeróbki urządzenia są zabronione.

Kwalifikacje użytkownika

Użytkownicy korzystający z urządzenia muszą:

- gruntownie zaznajomić się z treścią instrukcji eksploatacji, w szczególności z rozdziałem "Bezpieczeństwo".

Inne zagrożenia



Ostrzeżenie przed napięciem elektrycznym

Ciecze, które przedostają się do wnętrza obudowy, powodują zagrożenie zwarcieniem. Nigdy nie zanurzaj urządzenia oraz jego wyposażenia pod wodę. Zachowaj ostrożność, aby nie dopuścić do przedostania się wody lub innych cieczy do wnętrza obudowy.



Ostrzeżenie przed napięciem elektrycznym

Czynności dotyczące instalacji elektrycznej mogą być przeprowadzane wyłącznie przez autoryzowany zakład elektryczny.



Ostrzeżenie przed substancjami wybuchowymi

Nie wystawiaj akumulatorów na działanie temperatur wyższych niż 60 °C! Nigdy nie wystawiaj akumulatorów na działanie wody lub ognia! Unikaj bezpośredniego nasłonecznienia i kontaktu z wilgocią. Niezastosowanie się do tego zalecenia grozi wybuchem!



Ostrzeżenie

Niebezpieczeństwo uduszenia! Nie pozostawiaj materiału opakowaniowego leżącego w beładzie. Może stać on się niebezpieczną zabawką dla dzieci.



Ostrzeżenie

Urządzenia nie są zabawkami i nie mogą być przekazywane dzieciom.



Ostrzeżenie

W przypadku nieprawidłowego zastosowania tego urządzenia może dojść do powstania dodatkowego zagrożenia! Zapewnij odpowiednie przeszkolenie personelu!



Ostrożnie

W przypadku przegrzania lub uszkodzenia akumulatory litowo-jonowe mogą ulec zapłonowi. Zapewnij odpowiednią odległość od źródeł ciepła, nie wystawiaj akumulatorów litowo-jonowych na bezpośrednie działanie promieni słonecznych i sprawdź, czy nie doszło do uszkodzenia ich obudowy. Nie dopuszczaj do przeładowania akumulatorów litowo-jonowych. Jeżeli akumulator nie jest na stałe zabudowany w urządzeniu, do ładowania stosuj wyłącznie inteligentne ładowarki wyposażone w funkcję samoczynnego odcinania prądu ładowania po całkowitym naładowaniu akumulatora. Odpowiednio wcześniej ładuj akumulatory litowo-jonowe w celu uniknięcia ich całkowitego rozładowania.



Ostrożnie

Zachowaj wystarczającą odległość od źródeł ciepła.

Wskazówka

W celu uniknięcia uszkodzenia urządzenia, nie poddawaj go działaniu temperatur zewnętrznych, bardzo wysokiej wilgotności powietrza lub bezpośredniemu działaniu wody.

Wskazówka

Do czyszczenia urządzenia nie używaj agresywnych środków czyszczących, środków do szorowania ani rozpuszczalników.

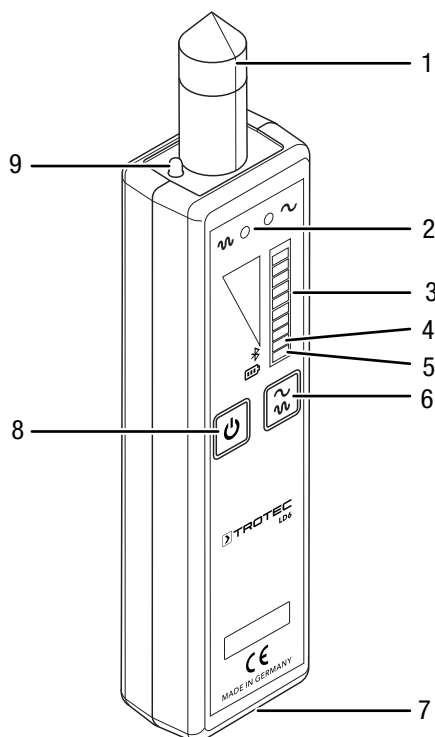
Informacje dotyczące urządzenia

Opis urządzenia

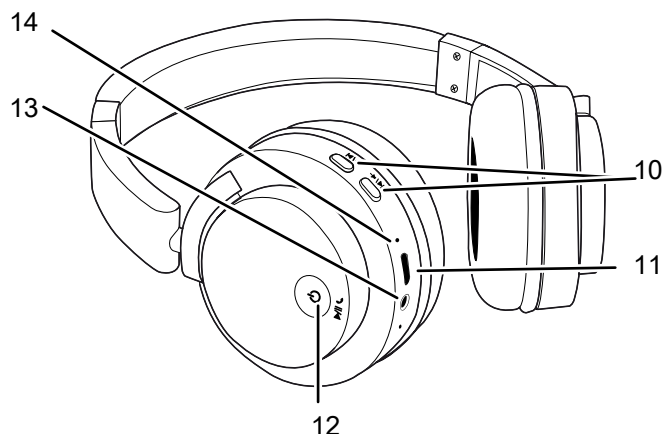
Urządzenie umożliwia przekaz dźwięku powstającego w wyniku nieszczelności do słuchawek za pośrednictwem złącza Bluetooth. Poziom dźwięku jest analogowo wskazywany przez urządzenie.

W zależności od zastosowania, urządzenie może zostać wyposażone w końcówkę prętową, przedłużenie, statyw trójnożny lub magnes.

Częstotliwość może zostać ustawiona w zależności od specyfiki materiału, ciśnienia oraz oczekiwanej wielkości wycieku.

Widok urządzenia


Nr	Oznaczenie
1	Końcówka pomiarowa (wymierna)
2	Diody LED częstotliwości (wysoka, niska)
3	Paskowy wskaźnik LED, 8 stopni
4	Dioda LED Bluetooth
5	Dioda LED akumulatora
6	Przycisk częstotliwości
7	Przyłącze microUSB
8	Przycisk wł./wył.
9	Oświetlenie LED

Słuchawki


Nr	Oznaczenie
10	Regulator głośności (V+ / V-)
11	Przyłącze microUSB
12	Przycisk zasilania Power
13	Przyłącze AUX
14	Dioda LED słuchawek (niebieska / czerwona)

Dane techniczne
Urządzenie pomiarowe

Parametr	Wartość
Przyłącze wejścia sygnału	Bluetooth (do należących do zestawu słuchawek)
Zakres częstotliwości Bluetooth	2,402 do 2,480 GHz
Bluetooth moc nadawania maks.	+1,5 dB
Wskaźnik poziomu dźwięku	Paskowy wskaźnik LED, 8 stopni
Odtwarzanie dźwięku	Słuchawki BT z tłumieniem hałasu tła
Zakres częstotliwościowy	0 Hz do 5000 Hz
Napięcie zasilające	Akumulator NiMH
Pojemność akumulatora	1000 mAh
Napięcie ładowania akumulatora	5V (microUSB, min 500 mA)
Czas ładowania akumulatora	ok. 4 do 6 godz.
Czas pracy akumulatora	ok. 8 do 10 godz.
Warunki robocze	-10 °C do +50 °C
Warunki składowania	-20 °C do +60 °C
Wymiary (Długość x Szerokość x Wysokość)	114 x 35 x 25 (mm)
Masa (tylko urządzenie)	210 g (urządzenie pomiarowe)

Słuchawki BT (z tłumieniem hałasu tła)

Parametr	Wartość
Wersja Bluetooth	Wersja 4.0 klasa 2
Zakres częstotliwości Bluetooth	2,402 do 2,480 GHz
Kompatybilne profile Bluetooth	A2DP, AVRCP, HSP, HFP
Kompatybilne kodeki	SBC (subband codec)
Zasięg	do 10 metrów na wolnej przestrzeni
Napięcie zasilające	Akumulator Li-Ion
Pojemność akumulatora	250 mAh
Napięcie ładowania akumulatora	5 V (microUSB)
Czas ładowania akumulatora	ok. 2 do 3 godz.
Czas pracy akumulatora	do ok. 10 godz. Przy średniej głośności
Warunki robocze	-10 °C do +40 °C
Warunki składowania	-10 °C do +40 °C
Wejście Audio	Gniazdo DC3.5
Wymiary (Długość x Szerokość x Wysokość)	210 x 170 x 50 (mm)
Masa (tylko słuchawki)	180 g

Zakres dostawy

- 1 x Urządzenie pomiarowe LD6 z końcówką pomiarową (np. do instalacji rurowej, zaworów)
- 1 x Słuchawki
- 1 x Ładowarka 220 V z 3 wymiennymi elementami
- 1 x Ładowarka 12 V
- 2 x Przewód ładowania microUSB dla każdego urządzenia pomiarowego i słuchawek
- 2 x Przedłużenie pręta
- 1 x Statyw trójnożny (np. do ustawienia na podłodze)
- 1 x Magnes (np. do instalacji rurowych, zaworów i przewodów magnetycznych)
- 1 x Walizka transportowa
- 1 x Skrócona instrukcja obsługi

Transport i składowanie

Wskazówka

Nieprawidłowe składowanie lub transportowanie urządzenia może spowodować jego uszkodzenie. Zastosuj się do informacji dotyczących transportu oraz składowania urządzenia.

Transport

Urządzenie transportuj w należącej do zestawu torbie w celu uzyskania odpowiedniej ochrony przed czynnikami zewnętrznymi.

Należące do wyposażenia urządzenia akumulatory litowo-jonowe należy utylizować zgodnie z przepisami dotyczącymi substancji niebezpiecznych.

Uwzględnij poniższe wskazówki dotyczące transportu lub przesyłania akumulatorów litowo-jonowych.

- Akumulatory mogą być przewożone w ruchu drogowym bez konieczności specjalnego zabezpieczenia.
- W przypadku przesyłki zewnętrznej (transport lotniczy lub spedycyjny) uwzględnij specjalne wymagania dotyczące pakowania i oznaczania. W tym celu konieczne jest odpowiednie przygotowanie przesyłki przez specjalistę ds. substancji niebezpiecznych.
 - Akumulatory mogą być przesyłane wyłącznie pod warunkiem całkowitego braku jakichkolwiek uszkodzeń obudowy.
 - Uwzględnij ew. przepisy prawne.

Magazynowanie

W przypadku niewykorzystania urządzenia zastosuj się do następujących zaleceń dotyczących warunków składowania:

- chroń przed wilgocią, mrozem i upałem,
- osłoń urządzenie przed kurzem lub bezpośrednim nasłonecznieniem,
- Urządzenie składuj w należącej do zestawu torbie w celu uzyskania odpowiedniej ochrony przed czynnikami zewnętrznymi.
- temperatura składowania jest zgodna z informacjami zamieszczonymi w rozdziale „Dane techniczne”.

Obsługa

Ładowanie akumulatorów

W momencie dostawy akumulator jest częściowo naładowany w celu uniknięcia jego uszkodzenia w wyniku głębokiego rozładowania.



Ostrzeżenie przed napięciem elektrycznym

Przed każdym użyciem sprawdź, czy przewód zasilający oraz ładowarka nie są uszkodzone. W przypadku stwierdzenia uszkodzeń pod żadnym pozorem nie używaj ładowarki ani przewodu zasilającego!

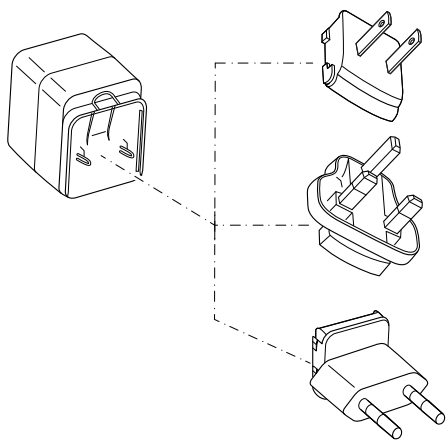
Wskazówka

Nieprawidłowe ładowanie akumulatora może spowodować jego uszkodzenie.

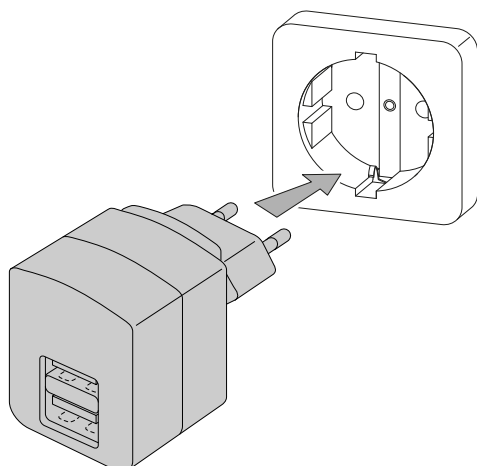
W żadnym wypadku nie ładuj akumulatorów przy temperaturze otoczenia poniżej 10 °C lub powyżej 40 °C.

Przed pierwszym uruchomieniem oraz w przypadku niskiego naładowania (dioda LED (5,14) błyska powoli lub dioda LED słuchawek (14) świeci kolorem czerwonym) akumulator wymaga naładowania. W tym celu wykonaj następujące czynności:

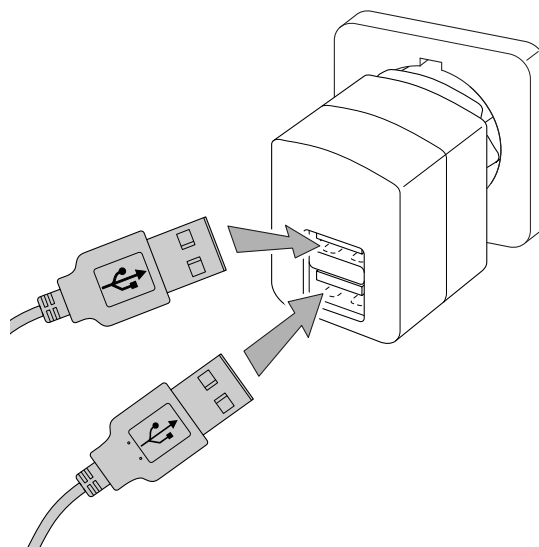
1. Wybierz przyłącze ładowarki zgodne z parametrami lokalnej sieci elektrycznej.



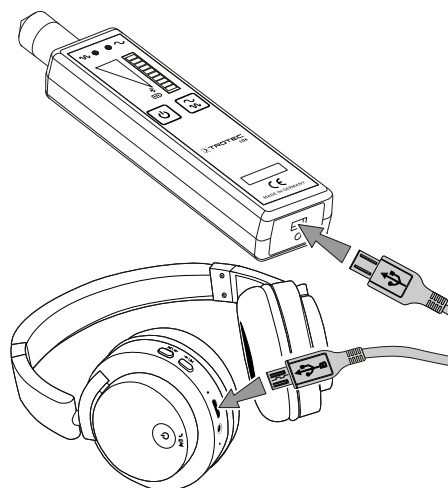
2. Podłącz ładowarkę do gniazda zasilania z odpowiednim zabezpieczeniem.



3. Podłącz przewód ładowania USB do ładowarki.



4. Podłącz przewód ładowania USB do urządzenia oraz/lub słuchawek (oba urządzenia wykorzystują standard microUSB)



- ⇒ Dioda LED akumulatora (5) świeci kolorem czerwonym. Zielony kolor diody oznacza zakończenie ładowania.
- ⇒ Dioda LED słuchawek (14) świeci kolorem czerwonym. Wyłączenie się tej diody oznacza zakończenie ładowania.

5. Po zakończeniu ładowania odłącz przewód ładowania.
6. Odłącz wtyczkę zasilania ładowarki od gniazda.

Pierwsze uruchomienie

Przed pierwszym uruchomieniem urządzenia konieczne jest sparowanie słuchawek i urządzenia.

1. Naciśnij przycisk włącznika wł./wył. (8) na urządzeniu na czas ok. 6 do 8 s. aż do pojawienia się błyskania diody LED Bluetooth (4).
⇒ Urządzenie znajduje się w trybie parowania.
2. Naciśnij przycisk zasilania Power (12) na słuchawkach na czas ok. 7 s, aż dioda LED słuchawek (14) zacznie szybko błyskać kolorem niebieskim.
⇒ Słuchawki pracują w trybie parowania.
3. Zbliż urządzenie bezpośrednio do siebie w celu nawiązania połączenia.
⇒ Dioda LED (4) świeci ciągle.
⇒ W słuchawkach pojawi się podwójny dźwięk potwierdzający parowanie, dioda LED słuchawek (14) będzie ciągle świecić kolorem niebieskim.
4. Następnie zmniejsz poziom głośności słuchawek poprzez naciśnięcie przycisku głośności (10, V-).
⇒ Głośność dźwięku potwierdzającego odpowiada aktualnie ustawionej głośności.

Włączanie urządzenia



Informacja

W przypadku wykonania parowania przy pierwszym uruchomieniu, słuchawki i urządzenie będą już włączone.

1. Naciskaj przycisk włączenia wł./wył. (8), aż do włączenia się diody LED baterii (5).
⇒ Urządzenie jest włączone.
⇒ Po kilku sekundach, wskaźnik słupkowy LED poda poziom głośności.

Włączanie słuchawek



Informacja

W przypadku wykonania parowania przy pierwszym uruchomieniu, słuchawki i urządzenie będą już włączone.

1. Naciskaj przycisk zasilania Power (12), aż do włączenia się diody LED słuchawek kolorem niebieskim (14). Dodatkowo pojawi się dźwięk potwierdzający.
⇒ Spowoduje to nawiązanie połączenia pomiędzy słuchawkami a urządzeniem.
⇒ Po udanym nawiązaniu połączenia w słuchawkach winny być słyszalne dźwięki. Odpowiednio dostosuj głośność słuchawek.

Jeżeli połączenie słuchawek z urządzeniem nie powiedzie się, wyłącz oba urządzenia i włącz je w następującej kolejności:

- Urządzenie
- Słuchawki

Jeżeli nawiązanie połączenia nadal nie będzie możliwe, zaleca się usunięcie profilu parowania słuchawek i urządzenia i ponowne wykonanie parowania. W tym celu wykonaj następujące czynności:

- ✓ Urządzenie jest wyłączone.
 - ✓ Słuchawki są wyłączone.
1. Naciśnij i przytrzymaj przycisk częstotliwości (6) na urządzeniu oraz następnie przycisk włączenia wł./wył. (8). Przytrzymaj oba przyciski przyciśnięte.
 2. Gdy dioda LED Bluetooth (4) zacznie błyskać, zwolnij oba przyciski.
 3. Urządzenie może zostać wyłączone, gdy wszystkie diody LED błyskają.
⇒ Wszystkie profile parowania są usunięte.
 4. Wykonaj czynności wymagane przy pierwszym uruchomieniu.

Ustawianie głośności słuchawek

1. Naciśnij przycisk głośności (10).
⇒ Naciśnij przycisk V+ w celu zwiększenia głośności lub przycisk V- w celu zmniejszenia głośności.
⇒ Pojawienie się dźwięku potwierdzającego odpowiada maksymalnej lub minimalnej głośności.

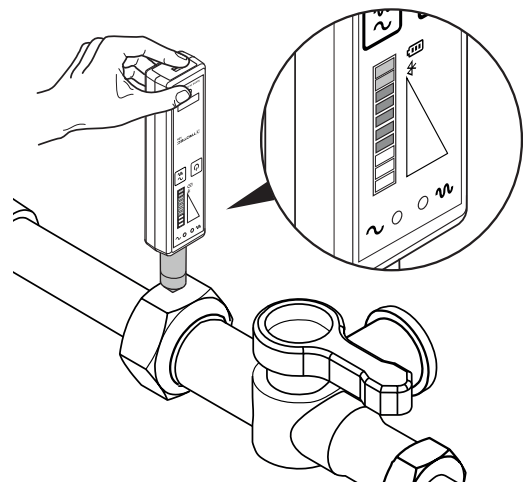
Przeprowadzanie pomiaru



Informacja

Nagłe przeniesienie urządzenia z obszaru o niskiej temperaturze do miejsca o wysokiej temperaturze, może spowodować utworzenie się kondensatu na wewnętrznej płytce elektronicznej. To nieuniknione zjawisko fizyczne prowadzi do zaburzenia procesu lokalizacji. Skutkiem jest zaprzestanie wytwarzania sygnałów pomiarowych lub ich zafałszowanie. Przed przeprowadzeniem pomiaru odczekaj kilka minut, aż do dostosowania się urządzenia do nowych warunków otoczenia.

- ✓ Urządzenie jest włączone.
 - ✓ Regulator głośności słuchawek jest ustawiony na minimum.
1. Nałóż słuchawki.
 2. Dotknij badany obiekt końcówką pomiarową.

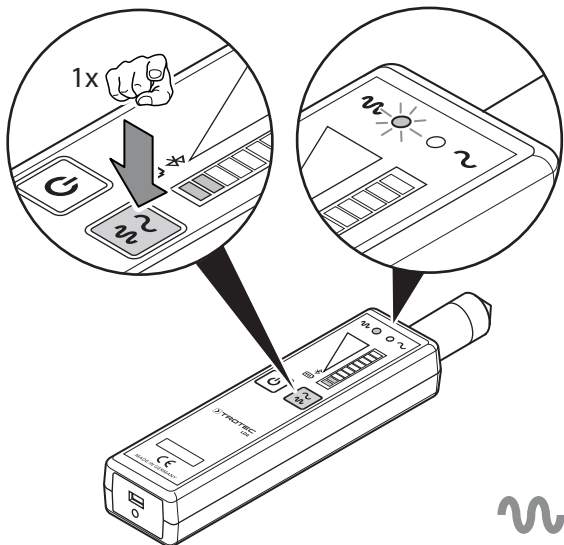


- ⇒ Poziom dźwięku jest podawany przez wyświetlacz paskowy (3), dźwięk jest słyszalny w słuchawkach.

Zmiana zakresu częstotliwości

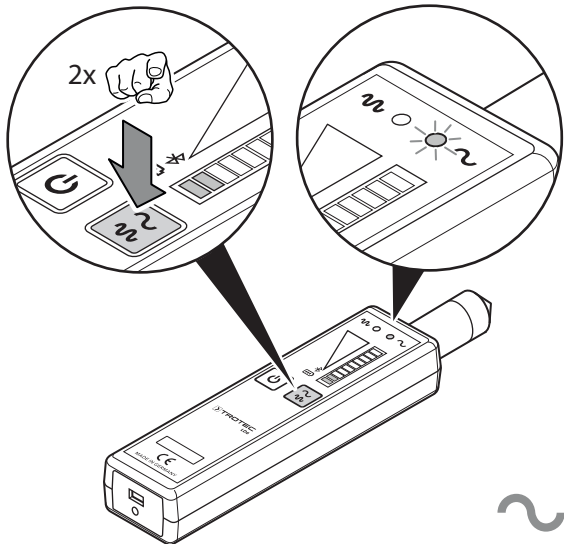
W momencie włączenia urządzenia uwzględniane są wszystkie częstotliwości.

1. Naciśnij przycisk częstotliwości (6) w celu aktywowania wysokich częstotliwości.



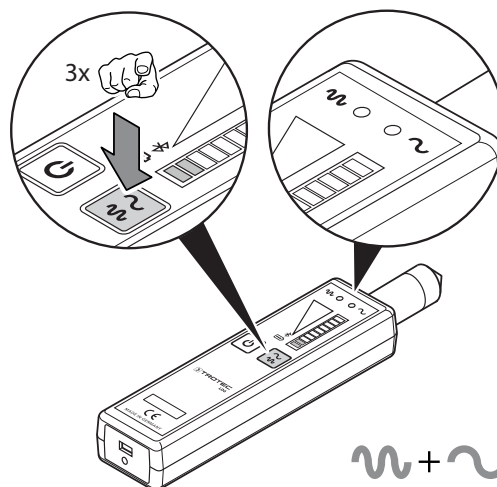
⇒ Dioda LED wysokiej częstotliwości włączy się.

2. Dwukrotnie naciśnij przycisk częstotliwości (6) w celu aktywowania niskich częstotliwości.



⇒ Dioda LED niskiej częstotliwości włączy się.

3. Trzykrotnie naciśnij przycisk częstotliwości (6) w celu aktywowania wszystkich częstotliwości.

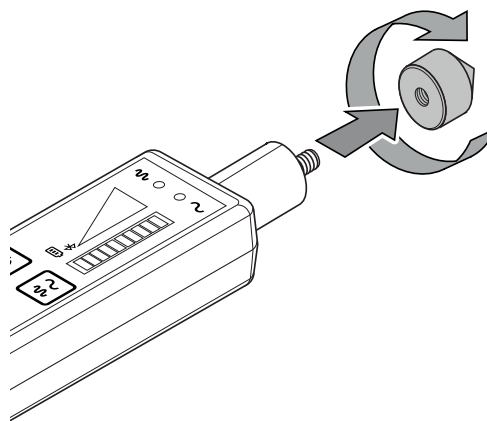


⇒ Wszystkie diody LED częstotliwości (2) wyłączą się.

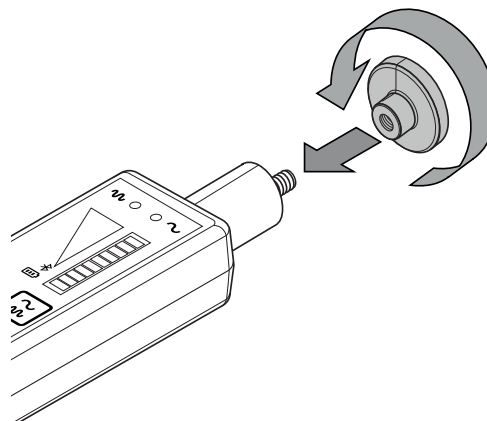
Wymiana końcówki pomiarowej

W zależności od powierzchni pomiarowej lub medium przepływającego przez badaną instalację, możliwe jest zastosowanie różnych końcówek pomiarowych. Fabrycznie urządzenie jest wyposażone w standardową końcówkę pomiarową, przeznaczoną np. do badania instalacji wodnych. W celu wymiany końcówki pomiarowej wykonaj następujące czynności:

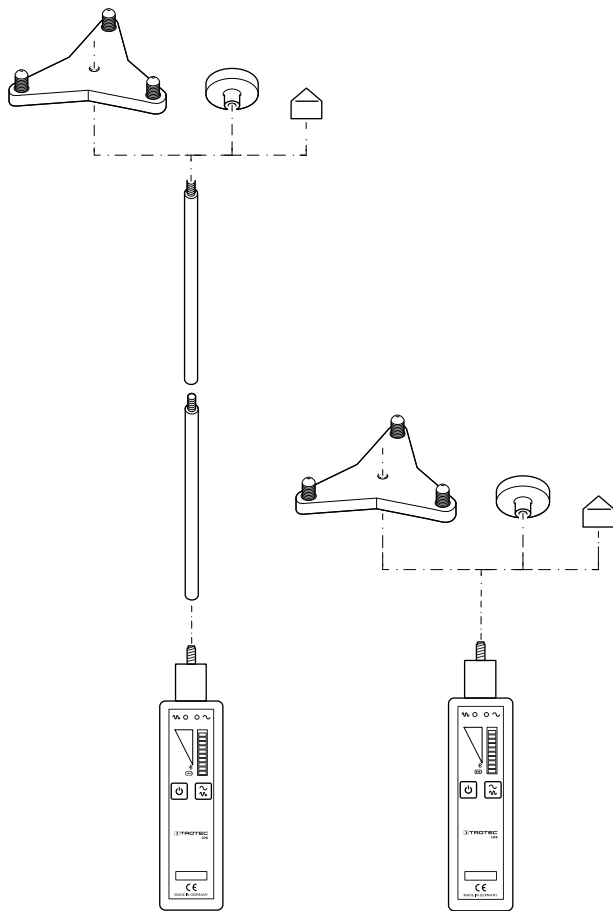
1. Odkręć końcówkę pomiarową od urządzenia.



2. Nakręć na urządzenie np. magnes.



Poniższa ilustracja przedstawia zestawienie możliwych kombinacji. W razie potrzeby możliwe jest zastosowanie jednego lub obu przedłużeń.



Wyłączenie słuchawek

1. Naciskaj przycisk zasilania *Power* (12), aż do włączenia się diody LED słuchawek kolorem czerwonym (13). Dodatkowo pojawi się dźwięk potwierdzający.
⇒ Słuchawki wyłączą się.

Wyłączenie urządzenia

1. Naciśnij przycisk włącznika wł./wył. (8) na urządzeniu na czas ok. 3 s. aż do krótkiego włączenia się diod LED.
⇒ Urządzenie wyłączy się.

Konserwacja i naprawa

Ładowanie akumulatora

Ładowanie akumulatora jest konieczne, gdy dioda LED akumulatora (5) na urządzeniu błyska powoli lub dioda LED słuchawek (13) świeci kolorem czerwonym albo gdy włączenie urządzenia lub słuchawek nie jest możliwe (patrz rozdział „Ładowanie akumulatora”).

Czyszczenie

Czyść urządzenie za pomocą wilgotnego, miękkiego i niepostrzępionego kawałka tkaniny. Zwróć uwagę, aby do wnętrza obudowy nie przedostała się wilgoć. Nie stosuj środków pod ciśnieniem, rozpuszczalników, środków zawierających alkohol lub środków szorujących. Nawilżaj tkaninę wyłącznie czystą wodą.

Naprawa

Nie modyfikuj urządzenia i nie montuj części zamiennych. W razie konieczności naprawy lub kontroli urządzenia zwróć się do producenta.

Utylizacja

Zawsze utylizuj materiały opakowaniowe zgodnie z przepisami ochrony środowiska i z lokalnymi przepisami dotyczącymi utylizacji.



Symbol przekreślonego kosza na urządzeniu elektrycznym lub elektronicznym oznacza zgodność z dyrektywą 2012/19/UE. Oznacza on, że po zakończeniu eksploatacji, dane urządzenie nie może być utylizowane z odpadami gospodarstwa domowego. Urządzenie może zostać bezpłatnie zwrócone do najbliższego punktu odbioru zużytych urządzeń elektrycznych i elektronicznych. Odpowiednie adresy dostępne są w urzędach miejskich lub gminnych. Strona internetowa <https://hub.trotec.com/?id=45090> zawiera informacje dotyczące możliwości zwrotu towaru na terenie wielu krajów UE. W przeciwnym razie skontaktuj się z jednostką odpowiedzialną za utylizację zużytych urządzeń, uprawnioną do działania na terenie kraju eksploatacji urządzenia.

Specjalna utylizacja urządzeń elektrycznych i elektronicznych pozwala na ponowne zastosowanie użytych materiałów, sortowanie zastosowanych materiałów lub inne rodzaje wykorzystania starych urządzeń. Procedury te pozwalają także na ograniczenie niekorzystnego wpływu zastosowanych materiałów na środowisko naturalne oraz na zdrowie ludzi.



Baterie oraz akumulatory nie mogą być utylizowane wraz z odpadami gospodarstwa domowego. Zgodnie z dyrektywą 2006/66/WE Unii Europejskiej, z 6 września 2006 obowiązującą na terenie Unii Europejskiej, baterie i akumulatory muszą być dostarczane do odpowiednich przedsiębiorstw zajmujących się ich utylizacją. Utylizuj baterie i akumulatory zgodnie z obowiązującymi przepisami prawnymi.

Deklaracja zgodności

Niniejszym firma Trotec GmbH & Co. KG deklaruje, że wyszczególniony poniżej produkt została zaprojektowany, skonstruowany i wykonany zgodnie z zapisami dyrektywa UE w sprawie urządzeń radiowych w wersji 2014/53/UE.

Model produktu / produkt: LD6
Typ produktu: lokalizator akustyczny
Rok produkcji od: 2022

Zastosowane dyrektywy UE:

- 2011/65/UE
- 2012/19/EU
- 2014/30/UE

Zastosowane normy harmonizowane:

Zastosowane normy i specyfikacje techniczne:

- EN 55022:2011-12
- EN 61000-4-2:2009-12
- EN 61000-4-6:2014-08
- EN 61000-4-4:2013-04
- EN IEC 61000-4-3:2021-11
- EN IEC 61000-6-2:2019-11
- EN IEC 61000-6-4:2020-09

Producent oraz nazwisko pełnomocnika ds. dokumentacji:

Trotec GmbH
Grebbeener Straße 7, D-52525 Heinsberg
Telefon: +49 2452 962-400
E-Mail: info@trotec.de

Miejscowość i data wystawienia:
Heinsberg, dnia 17.02.2023

Joachim Ludwig, Dyrektor zarządzający

Trotec GmbH

Grebbener Str. 7
D-52525 Heinsberg

☎ +49 2452 962-400

☎ +49 2452 962-200

✉ info@trotec.com

www.trotec.com