

TR

ORijİNAL KULLANIM  
KILAVUZUNUN ÇEVİRİSİ  
KAÇAK TESPİT CİHAZI



## İçindekiler

Kullanım kılavuzu hakkında bilgiler .....	2
Cihazın kullanım ömrü ve garanti süresi.....	2
Kullanım hatalarına ilişkin bilgiler - Güvenlik.....	2
Cihaz fonksiyonlarıyla ilgili tanıtıcı ve temel bilgiler .....	3
Taşıma ve nakliye sırasında dikkat edilecek hususlar .....	5
Bağlantı veya montaj.....	5
Kullanım .....	6
Cihazın enerji tüketimi açısından verimli kullanımına ilişkin bilgiler .....	9
Kullanıcının kendi yapabileceği bakım, onarım veya ürünün temizliğine ilişkin bilgiler .....	9
Bakım, onarım ve kullanımda uyulması gereken kurallar .....	9
Servis istasyonları .....	10
Üretici ve ithalatçı firmanın unvanı, adres ve telefon numarası .....	10
Kullanım sırasında insan veya çevre sağlığına tehlikeli veya zararlı olabilecek durumlara ilişkin uyarılar .....	10
Uygunluk beyanı .....	10

## Kullanım kılavuzu hakkında bilgiler

### Semboller



#### Elektrik gerilimine karşı uyarı

Bu sembol, elektrik gerilimi nedeniyle insanların hayatına ve sağlığına yönelik oluşan tehlikelere karşı uyarıda bulunur.



#### Patlama tehlikesi içeren maddelere karşı uyarı

Bu sembol, patlama tehlikesi içeren maddeler nedeniyle insanların hayatına ve sağlığına yönelik oluşan tehlikelere karşı uyarıda bulunur.



#### Uyarı

Sinyal sözcüğü, önlenmediği takdirde ölüm veya ağır bir yaralanmaya neden olabilecek orta risk derecesindeki bir tehlikeyi tanımlar.



#### Dikkat

Sinyal sözcüğü, önlenmediği takdirde hafif veya orta bir yaralanmaya neden olabilecek düşük risk derecesindeki bir tehlikeyi tanımlar.

### Not

Sinyal sözcüğü, önemli bilgilere işaret eder (örn. maddi hasarlar), fakat tehlikelere işaret etmez.



### Bilgi

Bu sembolün bulunduğu notlar, çalışmalarınızı hızlı ve güvenli şekilde yapmanız konusunda size yardımcı olur.



### Kılavuza dikkat ediniz

Bu sembolün bulunduğu notlar, talimatlara dikkat edilmesi gerektiği konusunda sizi uyarır.

Bu kılavuzun ve AB uygunluk beyanının güncel sürümünü aşağıdaki linkten indiriniz:



LD6



<https://hub.trotec.com/?id=40313>

## Cihazın kullanım ömrü ve garanti süresi

Aşağıdaki bilgiler sadece Türkiye için geçerlidir:

Ticari müşteriler için garanti süresi bir yıldır. Özel müşteriler için garanti süresi iki yıldır.

## Kullanım hatalarına ilişkin bilgiler - Güvenlik

Bu kılavuzu, cihazı çalıştırmadan/kullanmadan önce dikkatlice okuyunuz ve kılavuzu her zaman kurulum yerinin hemen yakınında veya cihazın üzerinde bulundurunuz.



### Uyarı

**Tüm güvenlik uyarılarını ve talimatları okuyunuz.**

Güvenlik uyarılarına ve talimatlara uymanın ihmal edilmesi, elektrik çarpmasına, yangına ve/veya ağır yaralanmalara neden olabilir.

**Daha sonra bakmak için tüm güvenlik uyarılarını ve talimatları saklayınız.**

- Cihazı patlama tehlikesi altındaki mekânlarda veya bölgelerde çalıştırmayınız ve bu tür yerlere yerleştirmeyiniz.
- Cihazı, agresif atmosferlerde çalıştırmayınız.
- Cihazı suya batırmayınız. Cihazın içine sıvı girmesini önleyiniz.
- Cihazı sürekli direkt güneş ışınlarına karşı koruyunuz.
- Cihazın üzerindeki güvenlik işaretlerini, çıkartmaları ve etiketleri çıkarmayınız. Tüm güvenlik işaretleri, çıkartmalar ve etiketlerin okunur durumda olmasını sağlayınız.

- Cihazı açmayınız.
- Depolama ve çalışma koşullarına dikkat ediniz (bkz. Teknik Bilgiler).

### Usulüne uygun kullanım

Cihazı sadece teknik bilgiler kısmında belirtilen ölçüm aralığı dahilinde, sıvı sevk maddeleri taşıyan hat sistemlerindeki kaçakların akustik, tahribatsız şekilde yerlerinin belirlenmesi için kullanınız.

Cihazı usulüne uygun şekilde kullanmak için, sadece Trotec tarafından test edilmiş aksesuarlar veya Trotec tarafından test edilmiş yedek parçalar kullanınız.

### Öngörülebilir hatalı kullanım

Cihazı patlama tehlikesi bulunan bölgelerde veya sıvıları ölçmek için ya da gerilim taşıyan parçalar üzerinde kullanmayınız. Usulüne aykırı kullanım nedeniyle oluşan hasarlara yönelik olarak Trotec hiçbir sorumluluk üstlenmez. Bu durumda garanti talepleri geçersiz olur. Cihaz üzerinde izin olmadan değiştirme, ekleme ya da dönüştürme işlemi yasaktır.

### Personelin niteliği

Bu cihazı kullanan kişiler:

- Başta Kullanım hatalarına ilişkin bilgiler – Güvenlik bölümü olmak üzere talimatları okumuş ve anlamış olmalıdır.

### Kalan tehlikeler



#### Elektrik gerilimine karşı uyarı

Dış gövdeye giren sıvılar nedeniyle kısa devre tehlikesi ortaya çıkar!  
Cihazı ve aksesuarları suya batırmayınız. Dış gövdenin içine su veya başka sıvıların girmemesine dikkat ediniz.



#### Elektrik gerilimine karşı uyarı

Elektrikli parçalar üzerindeki çalışmalar sadece yetkili bir uzman şirket tarafından gerçekleştirilmelidir!



#### Patlama tehlikesi içeren maddelere karşı uyarı

Aküleri 60°C üzerindeki sıcaklıklara maruz bırakmayınız! Aküleri su veya ateşle temas ettirmeyiniz! Direkt güneş ışınlarını ve nem oluşumunu önleyiniz. Patlama tehlikesi ortaya çıkar!



#### Uyarı

Boğulma tehlikesi!  
Ambalaj malzemesini dikkatsizce etrafta bırakmayınız. Çocuklar için tehlikeli bir oyuncığa dönüşebilir.



#### Uyarı

Cihaz bir oyuncak değildir ve çocukların eline geçmemelidir.



#### Uyarı

Eğitimsiz kişiler tarafından amacına veya usulüne uygun olmayan şekilde kullanılması durumunda bu cihaz çeşitli tehlikelere neden olabilir! Personel niteliklerine dikkat ediniz!



#### Dikkat

Lityum-İyon aküler, aşırı ısınma ve hasar durumunda yanabilir. Isı kaynaklarına yeterli mesafe olmasını sağlayınız, Lityum-İyon aküleri doğrudan güneş ışınlarına maruz bırakmayınız ve kılıfın zarar görmemesini sağlayınız. Lityum-İyon aküleri aşırı şarj etmeyiniz. Akü cihaza sabit bir şekilde takılmadıysa, şarj sırasında sadece, akü tamamen şarj olduğunda akım akışını kendi kendine kesen akıllı şarj cihazları kullanınız. Tamamen boşaltmadan önce Lityum-İyon aküleri zamanında şarj ediniz.



#### Dikkat

Isı kaynaklarıyla aranızda yeterli mesafe bırakınız.

#### Not

Cihazda hasar oluşmasını önlemek için; cihazı aşırı sıcaklıklara, neme veya ıslanmaya maruz bırakmayınız.

#### Not

Cihazı temizlemek için sert temizlik maddeleri, aşındırıcı veya çözücü maddeler kullanmayınız.

### Cihaz fonksiyonlarıyla ilgili tanıtıcı ve temel bilgiler

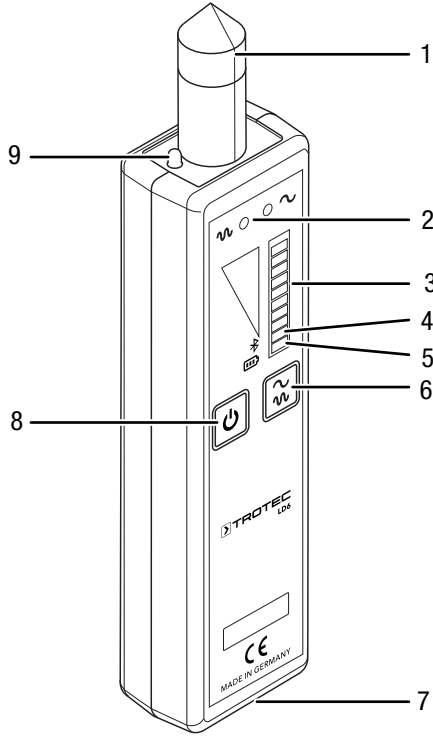
#### Cihaz açıklaması

Kaçak sesleri, cihaz ile Bluetooth üzerinden ilgili kulaklığa aktarılabilir ve duyulur hâle getirilebilir. Ses seviyesi cihazda analog olarak gösterilir.

Duruma bağlı olarak, cihaz bağlı uç, uzatma, tripod veya manyetik çanakla çalıştırılabilir.

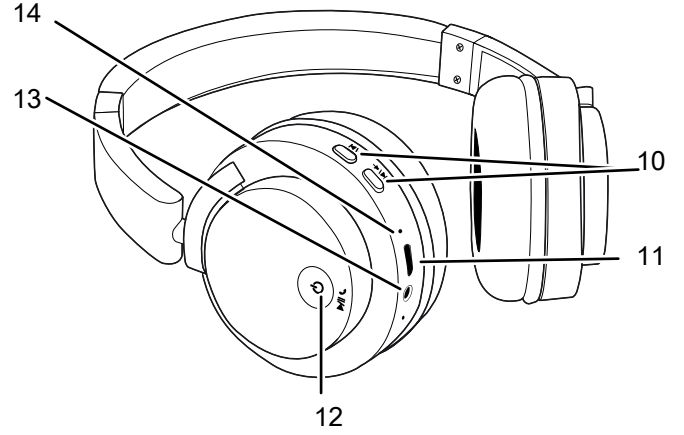
Frekans, ilgili malzeme, basınç ve tahmin edilen kaçak büyüklüğü dikkate alınarak ayarlanabilir.

## Cihazın görünümü



No.	Tanım
1	Ölçüm ucu (değiştirilebilir)
2	Frekans LED'leri (yüksek, düşük)
3	LED çubuk grafik, 8 kademe
4	Bluetooth LED'i
5	Batarya LED'i
6	Frekans tuşu
7	microUSB bağlantısı
8	Açma/Kapatma tuşu
9	LED aydınlatma

## Kulaklık



No.	Tanım
10	Ses şiddeti ayar düğmesi (V+ / V-)
11	microUSB bağlantısı
12	Power (Güç) tuşu
13	AUX bağlantısı
14	Kulaklık LED'i (mavi / kırmızı)

## Teknik bilgiler

### Ölçüm cihazı

Parametre	Değer
Sinyal girişi bağlantısı	Bluetooth (birlikte verilen kulaklık için)
Bluetooth frekans aralığı	2.402 ila 2.480 GHz
Bluetooth maks. sinyal gönderme gücü	+1,5 dB
Seviye göstergesi	LED çubuk grafik, 8 kademe
Sesli yayın	Parazit sinyali engelleme özellikli Bluetooth kulaklık
Frekans aralığı	0 Hz ila 5000 Hz
Gerilim beslemesi	NiMH batarya
Batarya kapasitesi	1000 mAh
Batarya şarj gerilimi	5V (microUSB, min 500 mA)
Bataryanın şarj süresi	yaklaşık 4 saat ila 6 saat
Bataryanın çalışma süresi	yaklaşık 8 saat ila 10 saat
Çalışma koşulları	-10 °C ila +50 °C
Depolama koşulları	-20 °C ila +60 °C
Boyutlar (Uzunluk x Genişlik x Yükseklik)	114 x 35 x 25 (mm)
Ağırlık (sadece cihaz)	210 g (ölçüm cihazı)

## Kulaklık (parazit sinyali engelleme özelliği)

Parametre	Değer
Bluetooth sürümü	Sürüm 4.0 Sınıf 2
Bluetooth frekans aralığı	2.402 ila 2.480 GHz
Desteklenen Bluetooth profilleri	A2DP, AVRCP, HSP, HFP
Desteklenen kod çözücüler	SBC (subband codec)
Menzil	10 metreye kadar serbest alan
Gerilim beslemesi	Li-İyon batarya
Batarya kapasitesi	250 mAh
Batarya şarj gerilimi	5 V (microUSB)
Bataryanın şarj süresi	yaklaşık 2 saat ila 3 saat
Bataryanın çalışma süresi	yaklaşık 10 saate kadar orta ses şiddetinde
Çalışma koşulları	-10 °C ila +40 °C
Depolama koşulları	-10 °C ila +40 °C
Ses girişi	DC3.5 yuva
Boyutlar (Uzunluk x Genişlik x Yükseklik)	210 x 170 x 50 (mm)
Ağırlık (sadece kulaklık)	180 g

### Teslimat kapsamı

- 1 x LD6 ölçüm cihazı; ölçüm ucuyla birlikte (örn. su hatları, valfler için)
- 1 x kulaklık
- 1 x şarj cihazı 220 V; değiştirilebilen 3 parçayla birlikte
- 1 x şarj cihazı 12 V
- 2 x microUSB şarj kablosu; her ölçüm cihazı ve kulaklık için
- 2 x çubuk uzatma
- 1 x tripod (örn. zeminler için)
- 1 x manyetik çanak (örn. armatürler, valfler ve manyetik hatlar için)
- 1 x taşıma çantası
- 1 x kısa kılavuz

## Taşıma ve nakliye sırasında dikkat edilecek hususlar

### Not

Düzgün olmayan bir şekilde depolar veya taşırsanız cihaz hasar görebilir. Cihazın taşınması ve depolanmasıyla ilgili bilgilere dikkat ediniz.

### Taşıma

Cihazı taşımak için, cihazı dış etkilerden korumak üzere teslimat kapsamında bulunan taşıma çantasını kullanınız.

Buradaki Li-İyon aküler, tehlikeli mallar yasaasının gerekliliklerine tabidir.

Li-İyon akülerin taşınması ve gönderilmesiyle ilgili olarak aşağıdaki uyarılara dikkat ediniz:

- Aküler, kullanıcı tarafından başka ilave parçalar olmadan yolda taşınabilir.
- Üçüncü şahıslar aracılığıyla gönderme durumunda (örn. hava taşıması veya nakliye şirketi) ambalaj ve işaretlerle ilgili özel gerekliliklere dikkat edilmelidir. Burada, gönderilecek parça hazırlanırken bir tehlikeli madde uzmanına danışılmalıdır.
  - Aküleri sadece dış gövde hasar görmemiş durumdaysa gönderiniz.
  - Mevcutsa diğer ulusal yönetmeliklere de lütfen dikkat ediniz.

### Depolama

Cihazı kullanmadığınız zamanlarda aşağıdaki depolama koşullarına uyunuz:

- Kuru ve donmaya ve ısıya karşı korunmuş
- Tozdan ve doğrudan güneş ışığından korunan bir yerde
- Cihazı depolamak için, cihazı dış etkilerden korumak üzere teslimat kapsamında bulunan taşıma çantasını kullanınız.
- Depolama sıcaklığı teknik bilgilere uygun

## Bağlantı veya montaj

Mobil cihazlarda montaj gerekmez.

## Kullanım

### Bataryanın şarj edilmesi

Akü, derin deşarj nedeniyle hasar görmesini engellemek amacıyla teslimat sırasında kısmen şarj edilmiştir.



#### Elektrik gerilimine karşı uyarı

Her kullanımdan önce şarj cihazında ve akım kablosunda hasar olup olmadığını kontrol ediniz. Hasar olduğunu görürseniz şarj cihazını ve akım kablosunu bir daha kullanmayınız!

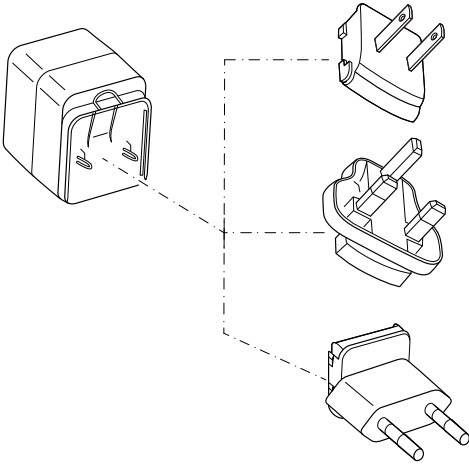
#### Not

Akü, düzgün olmayan bir şekilde şarj edilirse hasar görebilir.

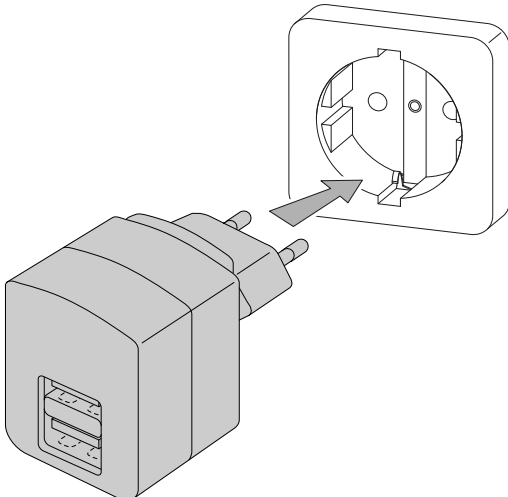
Aküyü asla 10 °C'nin altında veya 40 °C'nin üstündeki ortam sıcaklıklarında şarj etmeyiniz.

Batarya, ilk çalıştırmadan önce ve batarya kapasitesi zayıfladığında (Batarya LED'i (5,14) yavaş yanıp söner veya kulaklık LED'i (14) kırmızı renkte yanar) şarj edilmelidir. Bunun için aşağıdaki yöntemi izleyiniz:

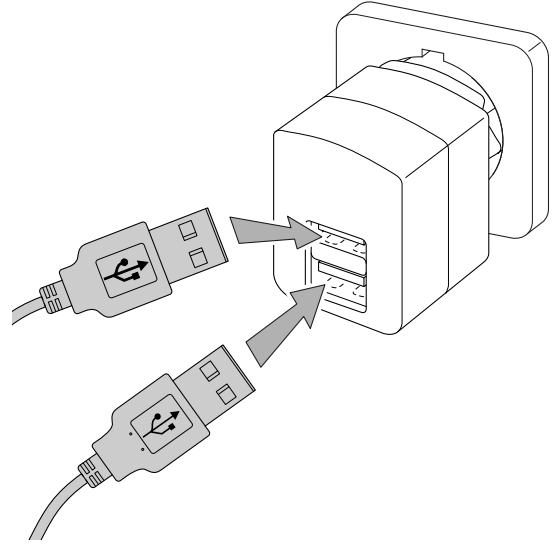
1. Ulusal elektrik şebekesi için uygun şarj cihazı bağlantısını seçiniz.



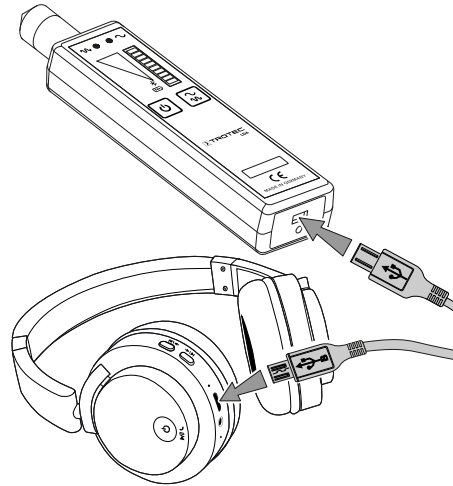
2. Şarj cihazını yeterli şekilde emniyete alınmış bir prize takınız.



3. USB şarj kablosunu şarj cihazına takınız.



4. USB şarj kablosunu cihaza ve / veya kulaklığa takınız (cihaz iki cihaz da miniUSB sistemini kullanır).



- ⇒ Batarya LED'i (5) kırmızı renkte yanar. Bu LED yeşil renkte yanınca şarj işlemi tamamlanmıştır.
- ⇒ Kulaklık LED'i (14) kırmızı renkte yanar. Bu LED sönünce şarj işlemi tamamlanmıştır.
5. Şarj işlemi tamamlandıktan sonra şarj kablolarını çıkartınız.
  6. Şarj cihazını elektrik prizinden çıkartınız

## İlk çalıştırma

Cihazın ilk çalıştırılmasından önce kulaklık ve cihaz eşleştirilmelidir.

1. Bluetooth LED'i (4) yanıp sönmeye başlayana kadar cihazdaki Açma/Kapama tuşuna (8) yaklaşık 6 ila 8 saniye süreyle basınız.  
⇒ Cihaz, eşleştirme modundadır.
2. Kulaklık LED'i (14) hızlı bir aralıkta mavi renkte yanıp sönene kadar kulaklıktaki *Power (Güç)* (12) tuşuna yaklaşık 7 saniye süreyle basınız.  
⇒ Kulaklık, eşleştirme modundadır.
3. Bağlantı kurulana kadar her iki cihazı da birbirlerine yakın konumda tutunuz.  
⇒ Bluetooth LED'i (4) sürekli yanar.  
⇒ Kulaklık tek bir kısa onay sesi yayınlar ve kulaklık LED'i (14) sabit mavi renkte yanar.
4. Önce, ses şiddeti tuşuna (10, V-) basarak kulaklıklardaki ses şiddetini azaltınız.  
⇒ Bir onay sesi, güncel ses şiddetini gösterir.

## Cihazın açılması



### Bilgi

İlk çalıştırma için eşleştirme işlemi yaptıysanız, cihaz ve kulaklık açık durumdadır.

1. Batarya LED'i (5) yanana kadar cihazdaki Açma/Kapama tuşuna (8) basınız.  
⇒ Cihaz açılmıştır.  
⇒ Birkaç saniye sonra LED çubuk grafik seviyeyi gösterir.

## Kulaklığın çalıştırılması



### Bilgi

İlk çalıştırma için eşleştirme işlemi yaptıysanız, cihaz ve kulaklık açık durumdadır.

1. Kulaklık LED'i (14) mavi renkte yanana kadar *Power (Güç)* tuşuna (12) basınız. Ayrıca bir onay sesi duyulur.  
⇒ Kulaklık, cihaza bağlanır.  
⇒ Bağlantı başarıyla kurulduktan sonra sesler duyulabilmelidir. Gerekirse kulaklığı ses şiddetini ayarlayınız.

Kulaklık cihaza bağlanmazsa, her ikisini de kapatınız ve aşağıdaki sırayla açınız:

- Cihaz
- Kulaklık

Bunun ardında da bağlantı mümkün olmazsa, kulaklığın cihazdaki bağlantısının silinmesi ve yeni bir eşleştirme işlemi yapılması önerilir. Bunun için aşağıdaki yöntemi izleyiniz:

- ✓ Cihaz kapatılmıştır.
- ✓ Kapatılır kapatılmıştır.

1. Cihazdaki Frekans tuşuna (6) basınız ve tuşu basılı tutunuz ve daha sonra Açma/Kapama tuşuna (8) basınız. Her iki tuşu da aynı anda basılı tutunuz.
2. Bluetooth LED'i (4) yanıp sönmeye her iki tuşu da bırakınız.
3. Tüm LED'ler yanıp sönmeye cihazı kapatabilirsiniz.  
⇒ Mevcut tüm eşleştirmeler silinmiştir.
4. Şimdi, ilk çalıştırma bölümünde açıklanan yöntemi izleyiniz.

## Kulaklıktaki ses şiddetinin ayarlanması

1. Ses şiddeti tuşuna (10) basınız.  
⇒ Ses şiddetini arttırmak için V+ veya ses şiddetini azaltmak için V- tuşuna basınız.  
⇒ Bir onay sesi, maksimum veya minimum ses şiddetini gösterir.

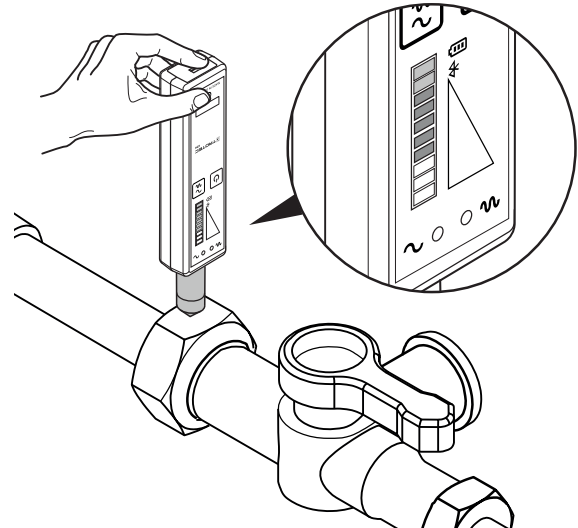
## Ölçümün yapılması



### Bilgi

Soğuk bir yerden sıcak bir ortama geçiş durumunda cihazın iletken plakası üzerinde yoğunlaşma oluşabileceğine dikkat ediniz. Fiziksel olarak önlenemeyen bu oluşum, yer tespitinin yanlış olmasına neden olur. Bu durumda, cihaz hiç sinyal yayınlamaz veya yanlış sinyal yayınlar. Cihazı kullanmadan önce, cihaz değişen koşullara kendini ayarlayana kadar birkaç dakika bekleyiniz.

- ✓ Cihaz açılmıştır.
  - ✓ Kulaklıktaki ses şiddeti ayar düğmesi Minimum üzerinde duruyor.
1. Kulaklığı takınız.
  2. Ölçüm ucunu test edilecek nesneye değiştiriniz.

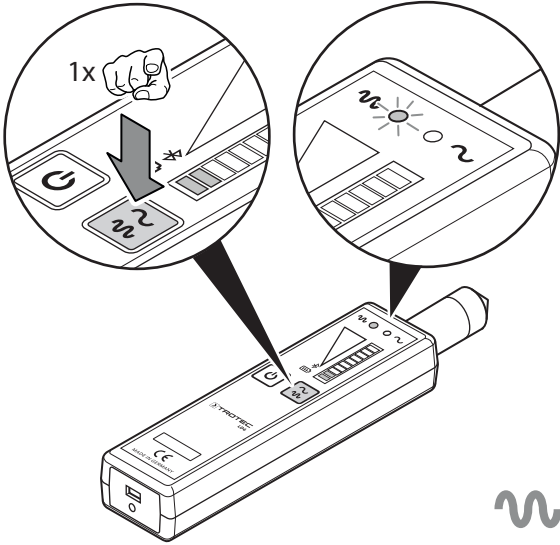


- ⇒ Seviye, LED çubuk grafikte (3) gösterilir ve ses, kulaklıktan duyulabilir.

### Frekans aralığının değiştirilmesi

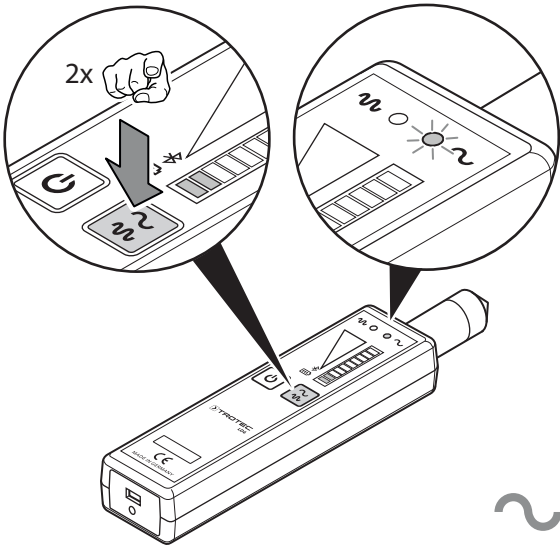
Cihaz açılınca tüm frekanslar dikkate alınır.

1. Yüksek frekansları etkinleştirmek için Frekans tuşuna (6) bir kez basınız.



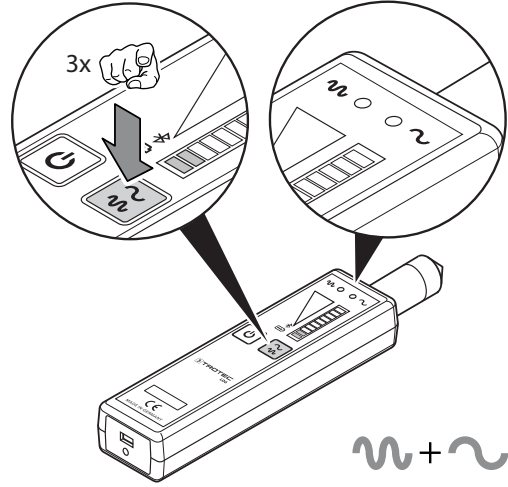
⇒ Yüksek frekans LED'i yanar.

2. Düşük frekansları etkinleştirmek için Frekans tuşuna (6) iki kez basınız.



⇒ Düşük frekans LED'i yanar.

3. Tüm frekansları etkinleştirmek için Frekans tuşuna (6) üç kez basınız.



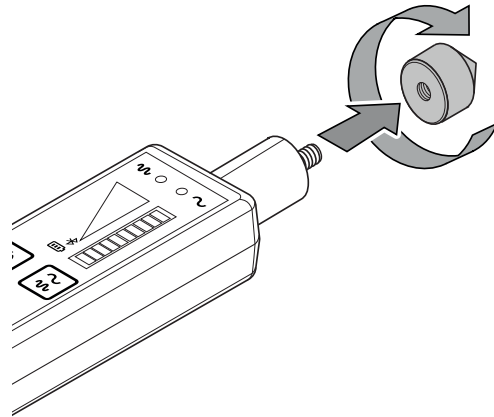
⇒ Frekans LED'leri (2) söner.

### Ölçüm ucunun değiştirilmesi

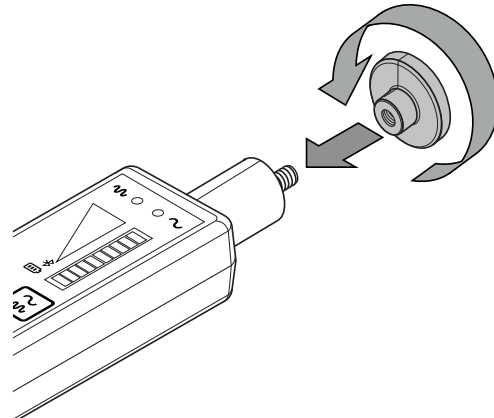
Ölçülecek yüzeye veya sevk hattındaki maddelere bağlı olarak ölçüm ucunu farklı şekilde donatabilirsiniz. Cihaz, teslimat sırasında örn. su hatlarının kontrol edilebildiği standart ölçüm ucuyla donatılmıştır.

Ölçüm ucunu değiştirmek için aşağıdaki yöntemi izleyiniz:

1. Ölçüm ucunu cihazdan sökünüz.

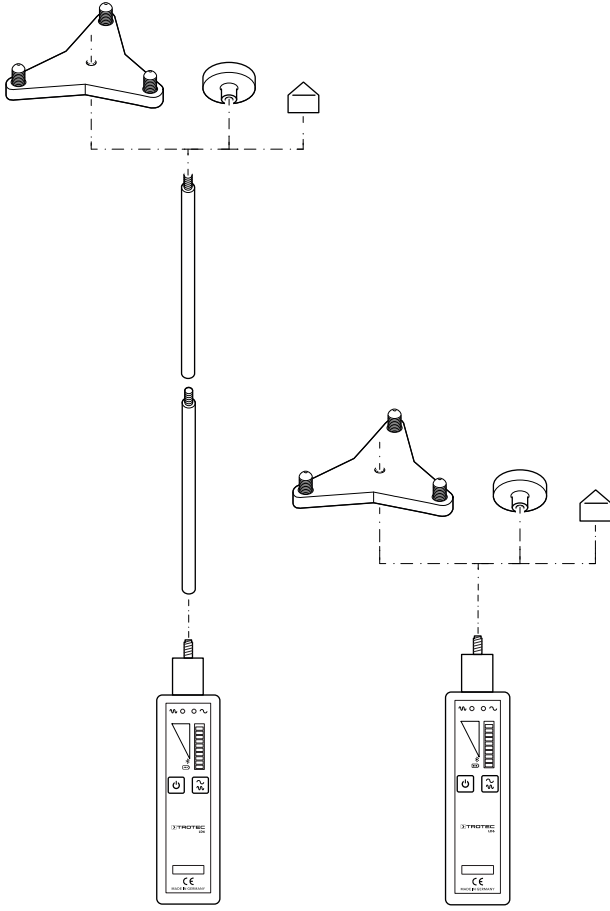


2. Örn. manyetik çanağı cihaza vidalayınız.





Aşağıdaki şematik gösterim, kombinasyon olanaklarına bir genel bakış sağlar. İhtiyaca bağlı olarak bir ya da iki uzatma kullanılabilir.



#### Kulaklığın kapatılması

1. Kulaklık LED'i (13) kırmızı renkte yanana kadar *Power (Güç)* tuşuna (12) basınız. Ayrıca bir onay sesi duyulur.  
⇒ Kulaklık kapanır.

#### Cihazın kapatılması

1. LED'ler kısa süreli yanana kadar cihazdaki *Açma/Kapama* tuşuna (8) yaklaşık 3 saniye süreyle basınız.  
⇒ Cihaz kapanır.

### Cihazın enerji tüketimi açısından verimli kullanımına ilişkin bilgiler

Gereksiz enerji tüketimini önlemek için, cihazın sadece gerçek kullanım süresi boyunca açık kalmasına dikkat ediniz. Mevcutsa, cihazın kapatma otomatiden faydalanınız.

### Kullanıcının kendi yapabileceği bakım, onarım veya ürünün temizliğine ilişkin bilgiler

#### Bataryanın şarj edilmesi

Cihazdaki batarya LED'i (5) yanıp sönerse veya kulaklık LED'i (13) kırmızı renkte yanarsa ya da cihaz veya kulaklık açılmazsa, batarya şarj edilmelidir (bkz. Bataryanın şarj edilmesi bölümü).

#### Temizlik

Cihazı nemli, yumuşak, hav bırakmayan bir bezle temizleyiniz. Dış gövdenin içine nem girmemesine dikkat ediniz. Sprey, çözücü madde, alkol içeren temizleyiciler veya aşındırıcı maddeler kullanmayınız; bunun yerine bezi nemlendirmek için sadece temiz su kullanınız.

#### Onarım

Cihazda hiçbir değişiklik yapmayınız ve yedek parçaları kendi başınıza takmayınız. Onarım veya cihaz kontrolü için üreticiye başvurunuz.

### Bakım, onarım ve kullanımda uyulması gereken kurallar



#### Uyarı

Dış gövdenin açılmasını gerektiren periyodik bakım çalışmaları ve onarımlarda Trotec müşteri servisine başvurunuz. Kurallara aykırı şekilde açılan cihazlar her türlü garanti kapsamı dışındadır ve garanti talepleri geçersiz olur.

**Servis istasyonları**

Aşağıdaki bilgiler sadece Türkiye için geçerlidir:  
Trotec Endüstri Ürünleri Tic.Ltd.Sti.  
Oruçreis Mh., Giyimkent Cd.,  
14. Sok. No.61, Giyimkent Sitesi  
34235 Esenler/İstanbul  
Telefon: +90 212 438 56 55

**Üretici ve ithalatçı firmanın unvanı, adres ve telefon numarası**

İthalatçı (sadece Türkiye için geçerlidir):  
Trotec Endüstri Ürünleri Tic.Ltd.Sti.  
Oruçreis Mh., Giyimkent Cd.,  
14. Sok. No.61, Giyimkent Sitesi  
34235 Esenler/İstanbul  
Telefon: +90 212 438 56 55  
Faks: +90 212 438 56 51

Üretici:  
Trotec GmbH  
Grebener Straße 7  
D-52525 Heinsberg  
Telefon: +49 2452 962-400  
Faks: +49 2452 962-200  
E-posta: info@trotec.de

**Kullanım sırasında insan veya çevre sağlığına tehlikeli veya zararlı olabilecek durumlara ilişkin uyarılar**

Elektronik cihazlar evsel atık değildir ve Türkiye'de, elektrikli ve elektronik cihazlar hakkındaki Elektrikli ve Elektronik Teçhizat Atıkları Direktifi'ne (EETA) göre uzman bir tasfiye merkezine gönderilmelidir. Kullandıktan sonra lütfen bu cihazı geçerli yasal düzenlemelere uygun şekilde tasfiye ediniz.

**Uygunluk beyanı**

İşbu beyanla, Trotec GmbH olarak biz, aşağıda tanımlanan ürünün 2014/53/EU sayılı AB Telsiz İletişim Sistemleri Yönetmeliği'nin gerekliliklerine uygun olarak geliştirildiğini, tasarlandığını ve üretildiğini kendi sorumluluğumuz altında.

**Ürün modeli / ürün:** LD6  
**Ürün tipi:** kaçak tespit cihazı  
**İlk üretim yılı:** 2022

**İlgili AB Yönetmelikleri:**

- 2011/65/AB
- 2012/19/AB
- 2014/30/EU

**Uygulanan uyumlulaştırılmış normlar:****Uygulanan ulusal normlar ve teknik spesifikasyonlar:**

- EN 55022:2011-12
- EN 61000-4-2:2009-12
- EN 61000-4-6:2014-08
- EN 61000-4-4:2013-04
- EN IEC 61000-4-3:2021-11
- EN IEC 61000-6-2:2019-11
- EN IEC 61000-6-4:2020-09

**Üretici ve teknik belge yetkilisinin adı:**

Trotec GmbH  
Grebener Straße 7, D-52525 Heinsberg  
Telefon: +49 2452 962-400  
E-posta: info@trotec.de

Düzenleme yeri ve tarihi:  
Heinsberg, 17.02.2023

Joachim Ludwig, Genel Müdür

Trotec GmbH

Grebener Str. 7  
D-52525 Heinsberg

☎ +49 2452 962-400

☎ +49 2452 962-200

✉ [info@trotec.com](mailto:info@trotec.com)

[www.trotec.com](http://www.trotec.com)