

LD6000PTS 50M / LD6000PTS 80M / LD6000PTS 100M / LD6000PTS 150M

IT

ISTRUZIONI
SONDA ACUSTICA PER TUBI



 TROTEC

Sommario

Indicazioni per l'utilizzo del presente manuale 2

Sicurezza 2

Informazioni relative al dispositivo 4

Trasporto e stoccaggio..... 7

Messa in funzione..... 8

Utilizzo 8

Manutenzione e riparazione..... 13

Errori e anomalie 14

Smaltimento..... 15

Dichiarazione di conformità..... 15

Indicazioni per l'utilizzo del presente manuale

Simboli



Avvertimento relativo a tensione elettrica

Questo simbolo indica che sussistono pericoli di vita e per la salute delle persone, a causa della tensione elettrica.



Avvertimento relativo a sostanze esplosive

Questo simbolo avverte che a causa della tensione elettrica, sussiste pericolo di morte e pericolo per la salute delle persone.



Avvertimento

Questa parola chiave definisce un pericolo con un livello di rischio medio, che se non viene evitato potrebbe avere come conseguenza la morte o una lesione grave.



Attenzione

Questa parola chiave definisce un pericolo con un livello di rischio basso, che se non viene evitato potrebbe avere come conseguenza una lesione minima o leggera.

Avviso

Questa parola chiave indica la presenza di informazioni importanti (per es. relative a danni a cose), ma non indica pericoli.



Informazioni

Gli avvertimenti con questo simbolo aiutano a eseguire in modo veloce e sicuro le proprie attività.



Osservare le istruzioni

Gli avvertimenti contrassegnati con questo simbolo indicano che devono essere osservate le istruzioni del manuale d'uso.



Indossare guanti protettivi

Gli avvertimenti con questo simbolo indicano che devono essere indossati dei guanti protettivi.

La versione aggiornata di queste istruzioni per l'uso e la dichiarazione di conformità UE possono essere scaricate dal seguente link:



LD6000PTS 50m
LD6000PTS 80m
LD6000PTS 100m
LD6000PTS 150m



<https://hub.trotec.com/?id=47047>

Sicurezza

Leggere le presenti istruzioni con attenzione prima della messa in funzione/dell'utilizzo del dispositivo e conservare le istruzioni sempre nelle immediate vicinanze del luogo di installazione o presso il dispositivo stesso.



Avvertimento

Leggere tutte le indicazioni di sicurezza e le istruzioni.

L'inosservanza delle indicazioni di sicurezza e delle istruzioni può causare scosse elettriche, incendi e/o lesioni gravi.

Conservare tutte le indicazioni di sicurezza e le istruzioni per il futuro.

- Non utilizzare il dispositivo in ambienti o aree a rischio di esplosione e non posizionarlo in tali locali.
- Non utilizzare il dispositivo in atmosfere aggressive.
- Non immergere il dispositivo sott'acqua. Non lasciar penetrare liquidi all'interno del dispositivo.
- Proteggere il dispositivo dall'irraggiamento costante e diretto del sole.
- Non rimuovere alcuna indicazione sulla sicurezza, adesivo o etichetta dal dispositivo. Mantenere le indicazioni sulla sicurezza, gli adesivi o le etichette in buone condizioni, affinché si possano leggere bene.
- Non aprire il dispositivo.
- Utilizzare il tipo di batterie 6LR61 (pila e-block 9 V).
- Non ricaricare mai le batterie che non sono ricaricabili.
- È vietato utilizzare contemporaneamente dei tipi di batterie differenti o batterie nuove e usate.

- Inserire le batterie nel vano batterie rispettando la corretta polarità.
- Rimuovere le batterie scariche. Le batterie contengono sostanze nocive per l'ambiente. Smaltire le batterie in conformità con le disposizioni di legge nazionali (vedi capitolo Smaltimento).
- Rimuovere le batterie dal dispositivo se il dispositivo non viene utilizzato per un periodo prolungato.
- Non cortocircuitare mai morsetti di alimentazione nel vano batteria!
- Non ingoiare le batterie! Se si ingoia una batteria ciò può portare a gravi bruciature/corrosioni interne entro 2 ore! Le corrosioni possono portare alla morte!
- Se si ritiene che sia stata ingoiata una batteria o che quest'ultima sia entrata nel corpo in un altro modo, cercare immediatamente un medico!
- Tenere lontane dai bambini le batterie nuove e usate oltre al vano batterie aperto.
- Osservare le condizioni di stoccaggio e di funzionamento (vedi Dati tecnici).

Uso conforme alla destinazione

Utilizzare il dispositivo esclusivamente per la localizzazione acustica e non distruttiva delle perdite nelle tubature dell'acqua potabile, entro il campo di misurazione specificato nei dati tecnici.

Un utilizzo diverso da quello conforme alla destinazione, rappresenta un uso improprio.

Improprio ragionevolmente prevedibile

Non utilizzare il dispositivo in aree a rischio esplosione o per la misurazione su parti sotto tensione.

Il dispositivo può essere utilizzato solo nel settore dell'acqua potabile. Se utilizzato per altri liquidi, ne è vietato il riutilizzo nel settore dell'acqua potabile.

È vietato apporre modifiche e fare installazioni o trasformazioni del dispositivo.

Qualifica del personale

Il personale addetto all'utilizzo di questo dispositivo deve:

- aver letto e compreso il manuale d'uso, in particolare il capitolo sulla sicurezza.

Pericoli residui



Avvertimento relativo a tensione elettrica

Sussiste pericolo di cortocircuito a causa dei liquidi che penetrano nell'alloggiamento!

Non immergere il dispositivo e gli accessori in acqua.

Fare attenzione che nell'involucro non penetri acqua o un altro liquido.



Avvertimento relativo a tensione elettrica

I lavori sulle parti elettriche devono essere eseguiti esclusivamente da imprese specializzate autorizzate!



Avvertimento

Pericolo di soffocamento!

Non lasciare incustodito il materiale di imballaggio. Potrebbe diventare un gioco pericoloso per bambini.



Avvertimento

Questo dispositivo non è un giocattolo e non deve essere maneggiato da bambini.



Avvertimento

Da questo dispositivo posso scaturire pericoli, se viene utilizzato in modo non corretto o non conforme alla sua destinazione da persone senza formazione! Tenere conto delle qualifiche del personale!



Attenzione

Mantenere una distanza adeguata dalle fonti di calore.

Avviso

Per evitare i danneggiamenti del dispositivo, non esporlo a temperature estreme.

Avviso

Per pulire il dispositivo non utilizzare detergenti corrosivi, abrasivi o solventi.

Istruzioni specifiche per le cuffie e il ricevitore Bluetooth



Avvertimento relativo a sostanze esplosive

Non esporre la batteria a delle temperature superiori ai 40 °C! Non far entrare la batteria in contatto con l'acqua o il fuoco! Evitare l'esposizione diretta ai raggi solari e l'umidità. Sussiste pericolo di esplosione!



Attenzione

Le batterie agli ioni di litio possono incendiarsi in caso di surriscaldamento o in caso di danneggiamento. Fare attenzione a mantenere una distanza sufficiente da fonti di calore, non esporre le batterie agli ioni di litio a irraggiamento solare diretto e assicurarsi che l'involucro non venga danneggiato. Non sovraccaricare le batterie agli ioni di litio. Se la batteria non è installata fissa sul dispositivo, nel caricare la batteria utilizzare solamente caricatori intelligenti che spengono la corrente autonomamente appena la batteria è carica completamente. Caricare le batterie agli ioni di litio per tempo, prima che sia completamente scarica.

Informazioni relative al dispositivo

Descrizione del dispositivo

I dispositivi LD6000PTS 50m, LD6000PTS 80m, LD6000PTS 100m e LD6000PTS 150m vengono utilizzati per il rilevamento acustico delle perdite in un tubo dell'acqua riempito in pressione, anche sul lato dell'allacciamento alla casa. A questo scopo, i dispositivi sono dotati di una sonda curva con microfono di precisione integrato e di un cavo della sonda che può essere scopato.

I rumori di perdita possono essere trasmessi via Bluetooth alle cuffie associate e resi udibili. Sul dispositivo viene segnalato il relativo livello sonoro.

La posizione esatta della perdita può essere determinata tramite un contametri meccanico.

Con l'aiuto del rilevatore combinato LD6000, disponibile separatamente, con ricevitore Bluetooth LD6000PTS, le frequenze possono essere rappresentate visivamente e le perdite indicate da un indicatore a barre.

Un generatore di frequenza separato (non incluso nella fornitura) nella gamma dei 33 kHz consente di trasmettere l'intero cavo in fibra ottica o la punta della sonda. Con un ricevitore adatto, è possibile rilevare il percorso del cavo e localizzare il punto della perdita con precisione millimetrica.

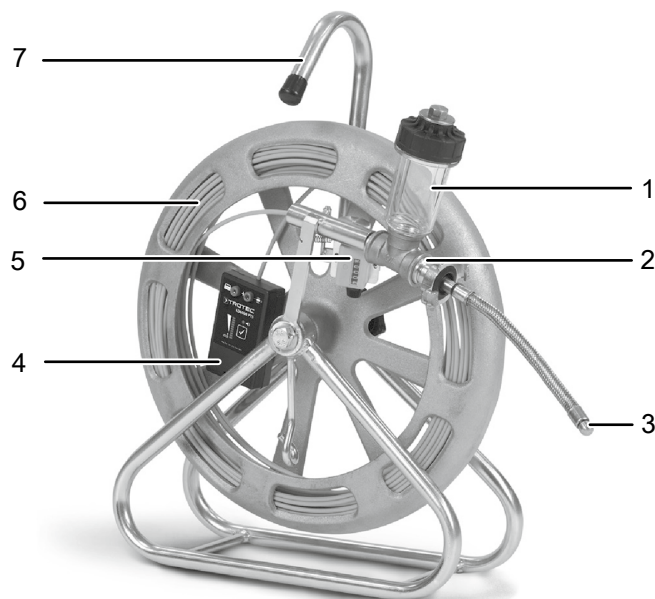
I dispositivi sono adatti all'uso sui seguenti elementi di un sistema di tubature, ad esempio:

- Contatore dell'acqua ad uso domestico
- Valvola a flusso libero
- Tubatura smontata
- Rubinetteria di ingresso
- Idrante

Per le immagini di questo manuale, è riportata a titolo rappresentativo il dispositivo LD6000PTS 50m.

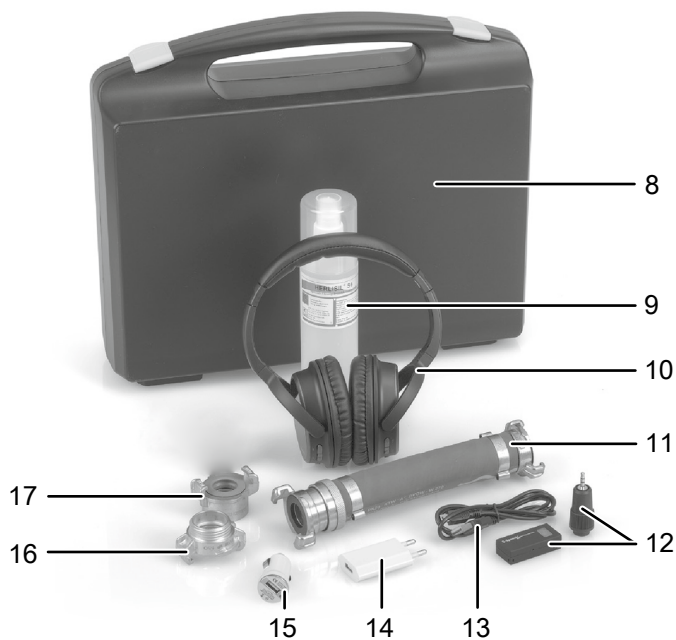
Rappresentazione del dispositivo

Sonda per tubi LD6000PTS



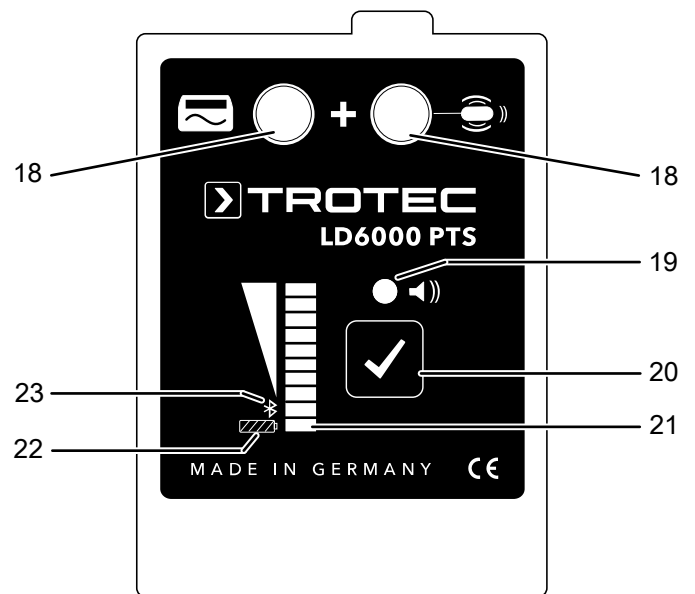
N.	Definizione
1	Contenitore scorte disinfettante
2	Raccordo per cavo
3	Testa del sensore
4	Trasmettitore Bluetooth
5	Contametri meccanico
6	Fibre di vetro Polykat
7	Struttura in tubo di acciaio

Valigetta accessori (opzionale)



N.	Definizione
8	Valigetta accessori
9	Disinfettante
10	Cuffia radiofonica Bluetooth
11	Adattatore tubo
12	Ricevitore Bluetooth LD6000PTS (opzionale)
13	Cavo di carica USB Mini
14	Adattatore di ricarica presa di corrente da 230 V
15	Adattatore di ricarica accendisigaro da 12 V
16	Giunto Geka filettatura interna da 1 pollice
17	Giunto Geka filettatura esterna da 1 pollice

Trasmettitore Bluetooth



N.	Definizione	Funzione
18	Prese da 9 mm	per il collegamento di un generatore di frequenza
19	LED <i>Trasmissione del rumore</i>	accesso = Trasferimento dei rumori attivo non acceso = Trasferimento dei rumori impostato su muto
20	Tasto multifunzione	Utilizzo dell'unità trasmittente Bluetooth
21	LED <i>Livello</i> (dieci barre)	indicano l'intensità del rumore
22	LED <i>Batteria</i>	accesso = tensione sufficiente lampeggia lentamente = sostituire a breve la batteria lampeggia rapidamente = sostituire la batteria prima della misurazione successiva
23	LED <i>Bluetooth</i>	accesso = connessione stabilita lampeggia = dispositivo in modalità Pairing non è acceso = non è stata stabilita alcuna connessione, viene effettuato l'accoppiamento dell'ultima connessione attiva

Dati tecnici

Parametri	Valore			
Modello	LD6000PTS 50m	LD6000PTS 80m	LD6000PTS 100m	LD6000PTS 150m
Interfacce	Bluetooth Spina a banana	Bluetooth Spina a banana	Bluetooth Spina a banana	Bluetooth Spina a banana
Profondità di localizzazione	max. 3,5 m	max. 3,5 m	max. 3,5 m	max. 3,5 m
Condizioni di funzionamento	0-80 °C	0-80 °C	0-80 °C	0-80 °C
Durata funzionamento	> 12 h	> 12 h	> 12 h	> 12 h
Misure (Lunghezza x Larghezza x Altezza)	160 x 400 x 569 mm	160 x 400 x 569 mm	380 x 780 x 830 mm	380 x 780 x 830 mm
Peso	17 kg	22 kg	27 kg	37 kg
Sensore				
Antenna	integrato	integrato	integrato	integrato
Intervallo di frequenza	10-16.000 Hz	10-16.000 Hz	10-16.000 Hz	10-16.000 Hz
Classe di protezione	IP68	IP68	IP68	IP68
Diametro	12 mm	12 mm	20 mm	20 mm
Lunghezza	90 mm	120 mm	140 mm	140 mm
Raggio di curvatura	min. 40 mm	min. 60 mm	min. 100 mm	min. 100 mm
Fibre di vetro e argano				
Cavo	Fibre di vetro Polykat da 4,5 mm	Fibre di vetro Polykat da 4,5 mm	Fibre di vetro Polykat da 9 mm	Fibre di vetro Polykat da 9 mm
Raggio di curvatura	min. 100 mm	min. 100 mm	min. 240 mm	min. 240 mm
Lunghezza max.	50 m	80 m	100 m	150 m
Carico di rottura	40 kN	40 kN	40 kN	40 kN
Chiusa				
Pressione max.	16 bar	16 bar	10 bar	10 bar
Trasmettitore Bluetooth				
Indicatore livello sonoro	Visualizzazione LED a barre, 10 livelli			
Classe di protezione	IP66			
Batteria	Blocco da 9 V			
Bluetooth	2.0 / classe 2 / 2,4 GHz / + 1,5 dBm (1,14 mW)			
Raggio d'azione	10 m			

Accessori per tutti i modelli:

Parametri	Valore
Cuffia radiofonica Bluetooth	
Batteria	Batteria al Li-Ion
Durata funzionamento	8 h
Bluetooth	2.0 / classe 2 / 2,4 GHz
Raggio d'azione	10 m
Ricevitore Bluetooth (opzionale)	
Batteria	Batteria al Li-Ion
Durata funzionamento	6 h
Bluetooth	2.0 / classe 2 / 2,4 GHz
Raggio d'azione	10 m
Amplificatore Bluetooth (opzionale)	
Batteria	Batteria al Li-Ion
Durata funzionamento	8 h
Bluetooth	2.0 / classe 2 / 2,4 GHz
Raggio d'azione	10 m

Dotazione

- 1 x misuratore LD6000PTS (senza batteria)
- 1 x chiusa a pressione con Giunto Geka (omologazione per l'acqua potabile)
- 1 x cuffie Bluetooth
- 1 x cavo di ricarica per cuffie
- 1 x istruzioni in breve

Accessori disponibili separatamente

- Ricevitore Bluetooth LD6000PTS
- Rilevatore combinato LD6000
- Valigetta accessori LD6000

Trasporto e stoccaggio

Avviso

Se il dispositivo viene immagazzinato o trasportato in modo non conforme, il dispositivo può essere danneggiato.

Fare attenzione alle informazioni relative al trasporto e allo stoccaggio del dispositivo.

Trasporto

Per il trasporto degli accessori, utilizzare l'apposita valigetta di trasporto per proteggerli dagli agenti esterni.

Osservare le seguenti istruzioni prima di ogni trasporto:

- Bloccare il contenitore scorte del disinfettante alla bobina per mezzo dell'elastico in dotazione.
- Assicurarsi che il dispositivo non subisca forti urti durante il trasporto.

Le batterie Li-Ion soddisfano i requisiti delle norme sul trasporto di merci pericolose.

Osservare seguenti indicazioni per il trasporto o la spedizione delle batterie Li-Ion:

- Le batterie possono essere trasportate in strada dall'utente, senza ulteriori obblighi.
- Quando la spedizione avviene tramite terzi (per es. trasporto aereo o spedizioniere) è necessario osservare i requisiti particolari per l'imballaggio e il contrassegno. Durante la preparazione del pezzo da spedire, è necessario chiedere il consiglio di un esperto di sostanze pericolose.
 - Inviare le batterie solo se l'involucro è intatto.
 - Osservare anche le eventuali disposizioni nazionali.

Stoccaggio

In caso di non utilizzo del dispositivo, osservare le seguenti condizioni di stoccaggio:

- Asciutto e protetto contro gelo e calore
- In un posto protetto dalla polvere e dall'irraggiamento diretto del sole
- La temperatura di stoccaggio corrisponde ai Dati tecnici
- Le batterie sono rimosse dal dispositivo
- Conservare sempre il disinfettante in posizione verticale (coperchio sollevato).

Messa in funzione

Inserire le batterie nel trasmettitore

Avviso

Assicurarsi che la superficie del dispositivo sia asciutta e che il dispositivo sia spento.

1. Estrarre il coperchio del vano batterie dal trasmettitore, facendolo scorrere.
2. Collegare la nuova batterie con il clip della batteria, osservando la giusta polarità.
3. Riposizionare il coperchio del vano batterie sul trasmettitore, facendolo scorrere.

Disinfezione del dispositivo



Attenzione



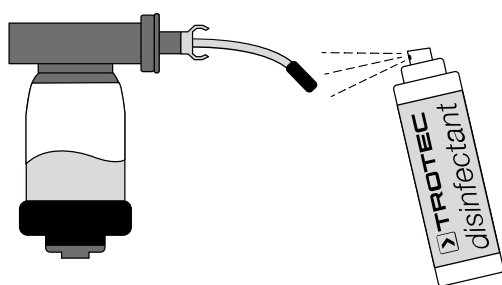
Il disinfettante è un detergente neutrale e fluido, basato su perossido di idrogeno al 3% particolarmente stabilizzato. Per riempire il contenitore scorte e la bottiglietta spray, indossare sempre dei guanti di protezione adeguati.

Avviso

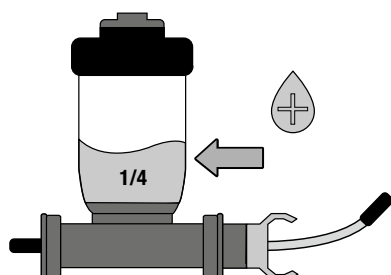
Prima dell'uso, tutte le parti del dispositivo che possono entrare in contatto con l'acqua potabile devono essere disinfettate.

Durante l'inserimento nella tubatura, la fibra di vetro viene passata costantemente attraverso la soluzione di sterilizzazione. Non è necessario un tempo specifico per l'immissione. L'agente è a pH neutro e può essere scaricato nella rete fognaria dopo l'uso senza essere neutralizzato.

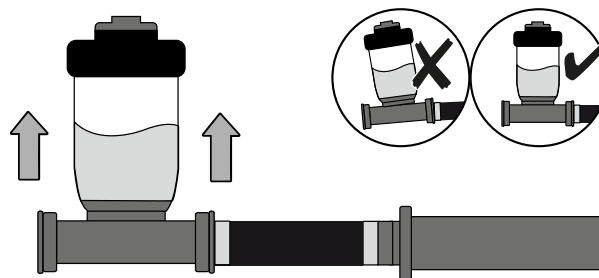
1. Spruzzare sulla testa del sensore (3) il disinfettante (9) e lasciare agire per circa 5 minuti.



2. Riempire il contenitore scorte (1) con circa 1/4 di disinfettante.



3. Durante la misurazione, allineare il contenitore scorte (1) verticalmente verso l'alto, in modo che il disinfettante possa fluire continuamente.



Utilizzo

Accensione del dispositivo

1. Premere il tasto multifunzione (20) per 3 sec.
⇒ Il trasmettitore si accende.

Stabilire la connessione Bluetooth

Per trasmettere il suono captato dalla testa del sensore, è necessario stabilire una connessione Bluetooth tra il trasmettitore e le cuffie/ricevitore Bluetooth/amplificatore.



Trasmettitore Bluetooth

Impostazione Bluetooth	Utilizzo	Indicatore LED
Ristabilire l'ultima connessione Bluetooth	Accendere trasmettitore (premere il tasto multifunzione (20) per 3 sec)	LED <i>Bluetooth</i> (23) non attivo
Impostare il Bluetooth in modalità Pairing	Premere il tasto multifunzione (20) per 6 sec quando è spento	Tutti i LED <i>Livello</i> (21) sono accesi, il LED <i>Bluetooth</i> (23) lampeggia
La connessione viene creata	Attendere la controparte	Il LED blu sul ricevitore lampeggia
La connessione Bluetooth è stabilita		Il LED <i>Bluetooth</i> (23) è acceso costantemente
Errore di connessione		Tutti i LED <i>Livello</i> (21) lampeggiano

Cuffia radiofonica Bluetooth

Impostazione Bluetooth	Utilizzo	Indicatore LED
Ristabilire l'ultima connessione Bluetooth	Accendere le cuffie (10) (tenere premuto il tasto ON/OFF per 5 sec)	Il LED blu sulle cuffie lampeggia brevemente e poi costantemente
Impostare il Bluetooth in modalità Pairing	Accendere le cuffie (10) (tenere premuto il tasto ON/OFF per 7 sec)	Il LED blu lampeggia rapidamente
La connessione Bluetooth è stabilita		Nelle cuffie viene emesso un breve segnale acustico, il LED blu sulle cuffie è acceso costantemente
Nessuna connessione		Il LED blu sulle cuffie lampeggia rapidamente

Ricevitore Bluetooth per LD6000 (opzionale)

Impostazione Bluetooth	Utilizzo	Indicatore LED
Ristabilire l'ultima connessione Bluetooth	Accendere il ricevitore Bluetooth (12) (tenere premuto il tasto ON/OFF per 4 sec)	Il LED blu sul ricevitore Bluetooth lampeggia
Impostare il Bluetooth in modalità Pairing	Premere il tasto ON/OFF sul ricevitore Bluetooth (12) per 7 sec quando è spento	I LED blu e rosso del ricevitore Bluetooth lampeggiano alternativamente e rapidamente
La connessione viene creata	Attendere la controparte	I LED blu e rosso del ricevitore Bluetooth lampeggiano alternativamente e rapidamente
La connessione Bluetooth è stabilita		Il LED blu sul ricevitore Bluetooth lampeggia lentamente
Nessuna connessione		Il LED blu sul ricevitore Bluetooth lampeggia rapidamente

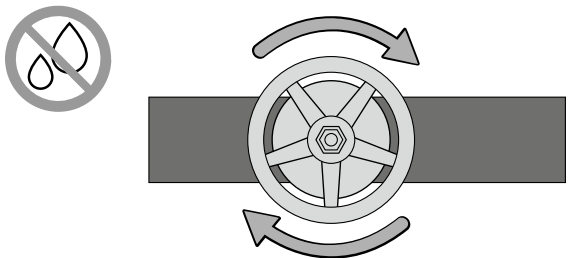
Amplificatore Bluetooth (opzionale)

Impostazione Bluetooth	Utilizzo	Indicatore LED
Ristabilire l'ultima connessione Bluetooth	Accendere l'amplificatore (tenere premuto il tasto ON/OFF per 4 sec)	Il LED <i>Power</i> sull'amplificatore è acceso
Impostare il Bluetooth in modalità Pairing	Accendere l'amplificatore Premere brevemente il tasto Bluetooth sull'amplificatore	Il LED <i>Bluetooth</i> sull'amplificatore lampeggia rapidamente
La connessione viene creata	Attendere la controparte	Il LED <i>Bluetooth</i> sull'amplificatore lampeggia rapidamente
La connessione Bluetooth è stabilita		Il LED <i>Bluetooth</i> sull'amplificatore è acceso
Nessuna connessione		Il LED <i>Bluetooth</i> sull'amplificatore lampeggia lentamente

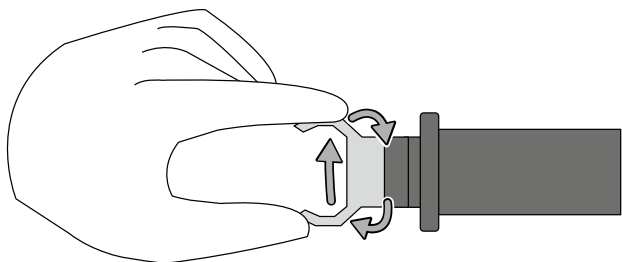
Collegare il raccordo per cavi

Il raccordo del cavo (2) viene collegato per poter inserire in modo pulito la testa del sensore flessibile (3) in nella conduttura di acqua potabile. La saracinesca viene fornita con un raccordo fisso Geka approvato per l'uso in acqua potabile.

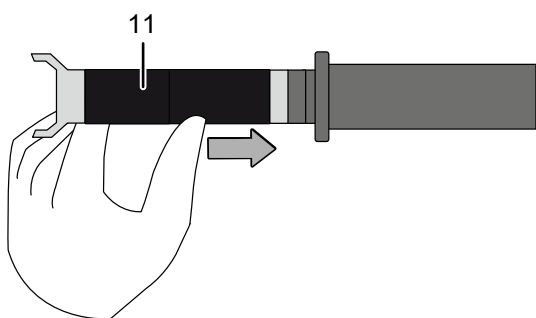
1. Chiudere la valvola di intercettazione del tubo dell'acqua.



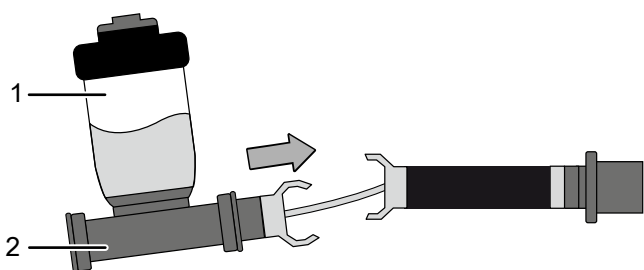
2. Preparare l'estremità del tratto di tubo da esaminare con un raccordo Geka fornito con il dispositivo (16, 17).
⇒ Per il collegamento, utilizzare pezzi il più possibile dritti o rami a 45°, in modo che la testa del sensore (3) non si impigli durante l'inserimento.



3. Se la distanza tra il raccordo Geka collegato e il raccordo di chiusura successivo è troppo piccola, utilizzare l'adattatore opzionale per tubi flessibili (11) per legare il blocco del cavo.



4. Collegare il raccordo Geka al raccordo del cavo (2).
⇒ Assicurarsi che il contenitore scorte con il disinfettante (1) sia orientato verticalmente verso l'alto.



Inserimento della testa del sensore

Avviso

La fibra di vetro può essere inserita intorno a curve a 90° a DN50. Nonostante questa flessibilità e dato l'elevato carico di rottura, va prestata estrema attenzione a tutte le applicazioni con curve a 90°.



Informazioni

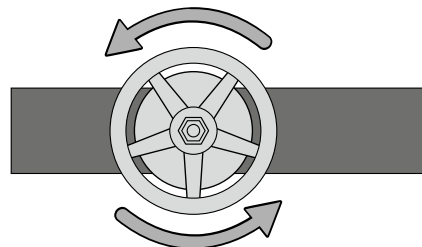
Il registratore toni è molto sensibile e registra anche dei rumori estremamente bassi. Nonostante questa sensibilità, in certe circostanze può accadere che una perdita non venga riconosciuta. Ciò può essere dovuto al fatto che la perdita non provoca un suono di deflusso o che la testa del sensore (3) non funziona più correttamente. Pertanto, prima di ogni misurazione, controllare la testa del sensore passandovi l'unghia sulla punta.



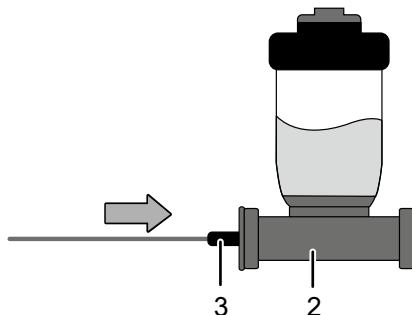
Informazioni

Durante il processo di inserimento, nelle cuffie/nell'amplificatore si può sentire un rumore molto forte, causato dall'inserimento. È possibile impostare su muto il rumore utilizzando il tasto multifunzione (20).

1. Prima di aprire la valvola di intercettazione, accertarsi che tutti i collegamenti siano stati eseguiti correttamente. Aprire quindi lentamente la valvola di intercettazione.



2. Spingere con cautela la testa del sensore (3) sopra il blocco del cavo collegato (2) nella tubazione.



3. Spingere la fibra di vetro (6) nella tubatura a passi di 30-50 cm. Lasciare riposare brevemente la testa del sensore (3) dopo ogni passo per registrare i suoni intorno alla testa del sensore.
4. Se la testa del sensore (3) si blocca all'interno della tubatura, provare ad allentarla spingendola con cautela avanti e indietro.

Rilevamento acustico delle perdite con cuffie Bluetooth

Il rilevamento delle perdite in combinazione con le cuffie Bluetooth ricerca il punto della tubatura difettosa in cui si verifica il rumore più forte. Qui si parte dal presupposto che ogni perdita crei un rumore di fuoriuscita. Più ci si avvicina al punto difettoso, più l'energia sonora viene assorbita dalla testa del sensore (3) con un conseguente aumento udibile del volume. Al contempo, sarà udibile anche uno spostamento del tono un frequenze più alte.

1. Spingere la testa del sensore (3) nel tubo fino a individuare il punto con il rumore più forte e il tono più alto.
2. Spingere la testa del sensore (3) avanti e indietro più volte sul punto appena determinato per la messa a punto.
 - ⇒ Nel punto definito è rilevata una perdita.



Rilevamento acustico delle perdite tramite indicatore di livello



Informazioni

L'indicatore di livello integrato serve solo a scopo orientativo. Una perdita acustica non deve provocare sempre una deflessione completa dei LED *Livello* (21).

1. Spingere passo dopo passo la testa del sensore (3) nel tubo.
 - ⇒ Più i LED *Livello* (21) si accendono, più la testa del sensore (3) si avvicina alla perdita.

Rilevamento acustico delle perdite tramite ricevitore Bluetooth e rivelatore combinato LD6000



Informazioni

Con il rivelatore combinato LD6000 è possibile visualizzare frequenze fino a 4000 Hz.

I migliori risultati con il rivelatore combinato LD6000 si ottengono nell'applicazione definita dall'utente in modalità Smart e in modalità di misura continua.

Per informazioni dettagliate sulla misurazione con il LD6000, consultare il manuale separato dell'LD6000.

Il rivelatore combinato LD6000 non è incluso ed è disponibile in opzione.

1. Collegare le cuffie al rivelatore combinato LD6000.
2. Collegare il ricevitore Bluetooth (12) al rivelatore combinato LD6000.
3. Spingere passo dopo passo la testa del sensore (3) nel tubo.
 - ⇒ Più grande è il display numerico del rivelatore combinato LD6000 e più alto è il passo (vedere il diagramma di risposta in frequenza inferiore del rivelatore combinato LD6000), più vicina è la testa del sensore (3) alla perdita.



Localizzazione di condutture e punti con un localizzatore

Avviso

Il raschiatore di ricerca sulla punta della sonda è ottimizzato per l'uso con 33 kHz. Le altre frequenze non sono utilizzabili o sono utilizzabili solo parzialmente. Utilizzare un generatore di frequenza adatto.

Avviso

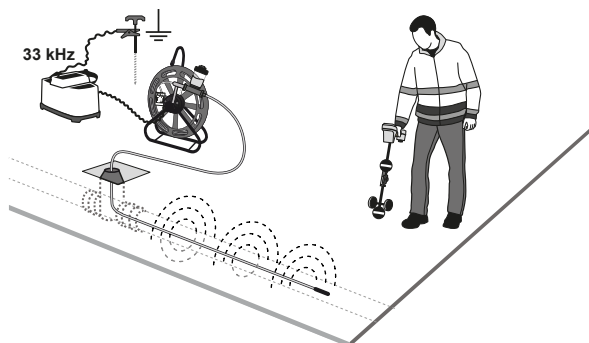
Per la localizzazione di condutture e punti è necessario un localizzatore disponibile in commercio, composto di serie da un generatore (trasmettitore) e da un ricevitore (ricevitore).

Il localizzatore non è incluso nella fornitura.

1. Eseguire un rilevamento acustico delle perdite.
2. Lasciare la testa del sensore (3) nel punto in cui è stato determinato il livello massimo.
3. Collegare al dispositivo il generatore di frequenza del localizzatore.

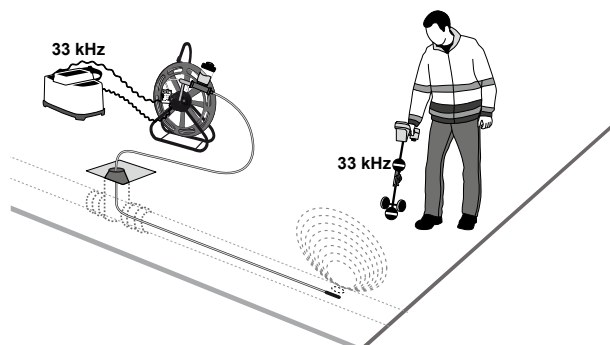
⇒ Localizzazione della sonda

Collegare una delle prese da 9 mm (18) al generatore di frequenza e contemporaneamente posizionare un picco di terra a cui collegare l'altra presa del generatore di frequenza per tracciare il percorso della fibra di vetro inserita.



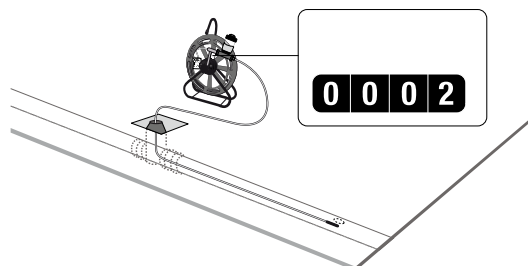
⇒ Localizzazione del punto

Collegare le due prese da 9 mm (18) al generatore di frequenza per inviare un segnale al raschiatore di ricerca sulla punta della sonda e determinare la posizione esatta del raschiatore di ricerca.

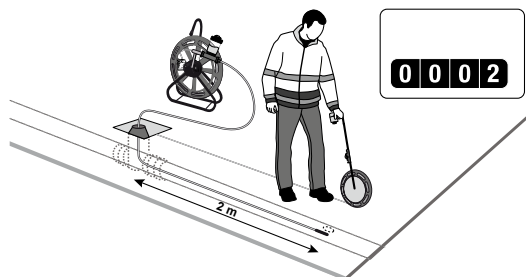


Localizzazione di condutture e punti con la rotella di misurazione

1. Eseguire un rilevamento acustico delle perdite.
2. Lasciare la fibra nel punto in cui è stato determinato il livello massimo.
3. Leggere la lunghezza srotolata sul contametri meccanico (5) e annotare il valore determinato.



4. Eseguire la lettura della lunghezza corrispondente con una rotella di misurazione lungo il percorso del tubo.
 - ⇒ La testa del sensore si trova nel tubo nella posizione in cui la lettura della rotella di misurazione corrisponde a quella del contametri meccanico (5).



Attivazione/disattivazione del trasferimento dei rumori

- ✓ Il trasmettitore è acceso.
 - ✓ Viene stabilita una connessione Bluetooth.
1. Premere brevemente il tasto multifunzione (20).
 - ⇒ Il LED *Trasferimento dei rumori* (19) è acceso.
 - ⇒ Il trasferimento dei rumori è attivo.
 2. Premere di nuovo brevemente il tasto multifunzione (20).
 - ⇒ Il LED *Trasferimento dei rumori* (19) non è più acceso.
 - ⇒ Il trasferimento dei rumori è impostato su muto.

Spegnimento del dispositivo

1. Premere il tasto multifunzione (20) per 3 sec.
 - ⇒ Tutti i LED *Livello* (21) sono accesi.
 - ⇒ Il trasmettitore si spegne non appena si rilascia il tasto multifunzione (20).

Esempi di applicazione

I seguenti esempi di applicazione mostrano come collegare il dispositivo a elementi specifici del sistema di tubazioni.

Inserimento sopra il contatore dell'acqua ad uso domestico

1. Scollegare il collegamento.
2. Smontare il contatore dell'acqua.
3. Montare il raccordo Geka.
4. Fissare l'adattatore del tubo flessibile (opzionale).
5. Collegare il blocco del cavo.
6. Riaprire il collegamento.
7. Inserire la sonda nel tubo.

Inserimento tramite valvola a flusso libero

1. Scollegare il collegamento.
2. Smontare la valvola di sfianto.
3. Collegare il raccordo Geka.
4. Fissare l'adattatore del tubo flessibile (opzionale).
5. Collegare il blocco del cavo.
6. Riaprire il collegamento.
7. Inserire la sonda nel tubo.

Inserimento tramite tubazioni smontate

1. Mettere fuori servizio la tubazione.
2. Smantellare la tubazione.
3. Fissare l'adattatore corrispondente con il raccordo Geka.
4. Collegare il blocco del cavo.
5. Rimettere in funzione la tubazione.
6. Inserire la sonda nella tubazione.

Inserimento attraverso gli idranti

1. Applicare l'adattatore per idranti con il raccordo Geka.
2. Collegare il blocco del cavo.
3. Aprire completamente l'idrante.
4. Spingere la sonda nell'idrante.

Inserimento tramite raccordo filettato

1. Forare la tubazione su un raccordo a 45°.
2. Collegare il raccordo Geka al raccordo.
3. Collegare il blocco del cavo.
4. Aprire completamente la rubinetteria.
5. Inserire la sonda nella tubazione.

Manutenzione e riparazione

Sostituzione delle batterie

È necessario sostituire la batteria dell'unità trasmittente se il LED *Batteria* (22) lampeggia rapidamente o se non è più possibile accendere il dispositivo (vedere il capitolo *Inserimento della batteria*).

Caricamento della batteria

La batteria delle cuffie Bluetooth (10) deve essere ricaricata quando la carica della batteria è bassa. A tal fine, collegare il cavo di ricarica in dotazione al dispositivo e alla rete elettrica.

Pulizia

Non utilizzare strumenti affilati o sostanze chimiche aggressive per pulire l'utensile.

Pulire il trasmettitore Bluetooth con un panno umido, morbido e privo di pelucchi. Fare attenzione che non penetri umidità all'interno dell'alloggiamento. Non utilizzare spray, solventi, detergenti a base di alcool o abrasivi, ma solo acqua pulita per inumidire il panno.

Riparazione

Non apportare modifiche al dispositivo e non montare pezzi di ricambio. Per la riparazione o per il controllo del dispositivo rivolgersi al produttore.

Errori e anomalie

Il funzionamento perfetto del dispositivo è stato controllato più volte durante la sua produzione. Nel caso in cui dovessero, ciononostante, insorgere dei disturbi nel funzionamento, controllare il dispositivo secondo la seguente lista.

Il trasmettitore non stabilisce una connessione Bluetooth con le cuffie/il ricevitore/amplificatore Bluetooth:

- Assicurarsi che le cuffie/il ricevitore/amplificatore Bluetooth siano accesi.
- È possibile che le cuffie/il ricevitore Bluetooth/l'amplificatore siano già accoppiati con un altro trasmettitore. Eseguire nuovamente l'accoppiamento.
L'accoppiamento potrebbe non essere stato eseguito correttamente. Eseguire nuovamente l'accoppiamento.

Il trasmettitore e le cuffie/il ricevitore Bluetooth/l'amplificatore non si trovano in modalità di accoppiamento:

- assicurarsi che il trasmettitore e le cuffie/il ricevitore Bluetooth /l'amplificatore siano in modalità di accoppiamento. Attendere qualche secondo finché i due dispositivi non si sono collegati.
- Assicurarsi che il trasmettitore e le cuffie/il ricevitore Bluetooth /l'amplificatore non siano troppo distanti. Rispettare il raggio di azione massimo (vedere Dati tecnici).

L'indicatore di livello del trasmettitore lampeggia in modalità di accoppiamento:

- Si è verificato un errore in modalità di accoppiamento. Spegner e riaccendere il trasmettitore. Eseguire nuovamente l'accoppiamento.

La connessione Bluetooth tra il trasmettitore e le cuffie/il ricevitore Bluetooth/l'amplificatore si interrompe durante il funzionamento:

- Assicurarsi che il trasmettitore e le cuffie/il ricevitore Bluetooth /l'amplificatore non siano troppo distanti. Rispettare il raggio di azione massimo (vedere Dati tecnici).
- Le batterie del trasmettitore o la batteria delle cuffie/ ricevitore/speaker Bluetooth potrebbero essere troppo deboli. Sostituire la batteria del trasmettitore o caricare la batteria delle cuffie/del ricevitore Bluetooth/ dell'amplificatore.
- Il trasmettitore o le cuffie/il ricevitore Bluetooth/l'amplificatore si sono spenti senza motivo. Riaccendere il dispositivo.

Il trasmettitore non può più essere acceso o spento:

- si è verificato un errore software. Scollegare e ricollegare brevemente la batteria del trasmettitore.

La connessione Bluetooth tra il trasmettitore e le cuffie/il ricevitore Bluetooth/l'amplificatore è stabilita correttamente, ma non si sente alcun suono:

- il muting del trasmettitore potrebbe essere attivo. Premere brevemente il tasto multifunzione (il LED *Trasmissione del rumore* (19) si accende).
- La fibra di vetro potrebbe essere danneggiata o visibilmente attorcigliata (rottura del cavo). Far riparare il dispositivo da personale specializzato autorizzato o da Trotec.
- La testa del sensore potrebbe essere stata danneggiata o strappata. Far riparare il dispositivo da personale specializzato autorizzato o dal produttore.

Non è possibile localizzare la fibra di vetro e la testa della sonda:

- assicurarsi che il generatore di frequenza sia collegato correttamente al trasmettitore.
- La tubatura potrebbe essere troppo profonda nel terreno o sotto una superficie sigillata con metallo. In questo caso, la localizzazione non è possibile.
- La fibra di vetro potrebbe essere danneggiata o visibilmente attorcigliata (rottura del cavo). Far riparare il dispositivo da personale specializzato autorizzato o da Trotec.

Smaltimento

Smaltire il materiale da imballaggio sempre in modo compatibile con l'ambiente e in conformità con le disposizioni locali vigenti in materia di smaltimento.



Il simbolo del cestino barrato su un vecchio dispositivo elettrico o elettronico proviene dalla direttiva 2012/19/UE. Quest'ultima dice che questo dispositivo non deve essere smaltito nei rifiuti domestici alla fine della sua durata. Nelle vicinanze di ognuno sono a disposizione i punti di raccolta per i vecchi dispositivi elettrici ed elettronici. Gli indirizzi possono essere reperiti dalla propria amministrazione comunale o municipale. Per molti paesi dell'UE è possibile informarsi su ulteriori possibilità di restituzione anche sul sito web <https://hub.trotec.com/?id=45090>. Altrimenti, rivolgersi a un rappresentante di dispositivi usati riconosciuto, approvato per il proprio paese.

Grazie alla raccolta differenziata dei vecchi dispositivi elettrici ed elettronici si intende rendere possibile il riutilizzo, l'utilizzazione del materiale o altre forme di utilizzazione dei vecchi dispositivi, oltre a prevenire l'impatto negativo sull'ambiente e sulla salute umana, attraverso lo smaltimento delle sostanze pericolose eventualmente contenute nei dispositivi.



Le batterie e gli accumulatori non devono essere gettati tra i rifiuti domestici, ma nell'Unione europea devono essere smaltiti a regola d'arte – come da direttiva 2006/66/CE DEL PARLAMENTO EUROPEO E DEL CONSIGLIO del 6 settembre 2006 sulle batterie e gli accumulatori. Si prega di smaltire le batterie e gli accumulatori in conformità con le disposizioni di legge in vigore.

Dichiarazione di conformità

Noi, Trotec GmbH, dichiariamo sotto propria responsabilità che il prodotto di seguito denominato è stato sviluppato, costruito e prodotto in conformità ai requisiti della direttiva UE sulle apparecchiature radio nella seguente versione: 2014/53/UE.

Modello/Prodotto: LD6000PTS 50m,
LD6000PTS 80m,
LD6000PTS 100m,
LD6000PTS 150m

Tipo di prodotto: sonda acustica per tubi

Anno di costruzione da: 2022

Direttive UE afferenti:

- 2011/65/UE
- 2012/19/UE
- 2014/30/UE

Norme armonizzate applicate:

- EN 300 328 V2.2.2
- EN 55022:2010/AC:2011
- EN 61000-6-2:2005
- EN 61000-6-4:2007/A1:2011

Norme nazionali applicate e specifiche tecniche:

- EN 61000-4-2:2009-12
- EN 61000-4-3:2006/A2:2010-07
- EN 61000-4-4:2012
- EN 61000-4-6:2014-08

Produttore e nome del responsabile della documentazione tecnica:

Trotec GmbH
Grebbeener Straße 7, D-52525 Heinsberg, Germania
Telefono: +49 2452 962-400
E-mail: info@trotec.de

Luogo e data di emissione:
Heinsberg, il 17.02.2023



Joachim Ludwig, Amministratore

Trotec GmbH

Grebbener Str. 7
D-52525 Heinsberg

☎ +49 2452 962-400

☎ +49 2452 962-200

✉ info@trotec.com

www.trotec.com