

UV-TORCHLIGHT 15F

ES

INSTRUCCIONES
LINTERNA UV



Índice

Indicaciones sobre el uso de este manual 2

Seguridad..... 2

Información sobre el aparato..... 4

Transporte y almacenamiento 5

Manejo 6

Mantenimiento y reparación 8

Eliminación de residuos 8

Indicaciones sobre el uso de este manual

Símbolos



Advertencia debido a la tensión eléctrica

Este símbolo indica que existe peligro para la vida y la salud de las personas debido a la tensión eléctrica.



Advertencia debido a sustancias explosivas

Este símbolo indica que existe peligro para la vida y la salud de las personas debido a sustancias explosivas.



Advertencia

Las indicaciones con este símbolo le advierten de que el aparato genera radiación UV. Recibirá información sobre cómo protegerse de la radiación UV.



Advertencia

Esta palabra advierte de un peligro con un nivel de riesgo medio que, de no evitarse, puede tener como consecuencia la muerte o lesiones graves.



Cuidado

Esta palabra advierte de un peligro con un nivel de riesgo bajo que, de no evitarse, puede tener como consecuencia lesiones leves o moderadas.

Indicación

Esta palabra hace referencia a informaciones importantes (p. ej. daños materiales) pero no a peligros.



Información

Las indicaciones con este símbolo le ayudan a ejecutar su trabajo de manera rápida y segura.



Tener en cuenta el manual

Las notas con este símbolo indican que debe tenerse en cuenta el manual.



Usar gafas de protección

Las indicaciones con este símbolo le advierten que debe usarse protección ocular.

Usted puede descargar la versión actual de este manual y la declaración de conformidad UE en el siguiente enlace:



UV-Torchlight 15F



<https://hub.trotec.com/?id=47386>

Seguridad

¡Lea detenidamente este manual de instrucciones antes de poner en funcionamiento o usar este aparato y manténgalo siempre a su alcance en el lugar de montaje o cerca del aparato!



Advertencia

Lea todas las indicaciones de seguridad e instrucciones.

El incumplimiento de las indicaciones de seguridad o las instrucciones puede provocar descargas eléctricas, incendios y/o lesiones graves.

Conserve las indicaciones de seguridad e instrucciones para el futuro.

- No ponga en marcha ni coloque el aparato en estancias o espacios cerrados potencialmente explosivos.
- No ponga el aparato en funcionamiento en atmósferas agresivas.
- No se trata de un juguete. Mantenga a los niños y los animales lejos del aparato.
- Asegúrese de que el aparato no reciba permanentemente y de forma directa la irradiación solar.
- No abra el aparato.
- No retire del aparato ninguna indicación de seguridad, pegatina o etiqueta. Asegúrese de que todas las indicaciones de seguridad, pegatinas y etiquetas se mantienen siempre legibles.
- Coloque la batería recargable en el compartimento de las pilas atendiendo a la polaridad correcta.
- Retire la batería recargable del aparato si no va a utilizar el aparato durante un largo periodo de tiempo.
- Utilice el cargador solo para pilas recargables y baterías. Emplear un cargador destinado a un tipo determinado de baterías con baterías diferentes o con pilas no recargables puede provocar un incendio o una explosión.

- Mantenga el cargador alejado de la lluvia o la humedad. La entrada de agua al aparato eléctrico aumenta el riesgo de una descarga eléctrica.
- Mantenga el cargador limpio. Debido a la suciedad existe el peligro de una descarga eléctrica.
- Compruebe antes de cada uso el cargador, los cables y los enchufes. No use el cargador si nota daños en el aparato. No abra el cargador y encargue la reparación solo a profesionales cualificados y solo con piezas de recambio originales. Los cargadores, cables y enchufes dañados aumentan el riesgo de que se produzca una descarga eléctrica.
- No ponga en funcionamiento el cargador encima de superficies fácilmente inflamables (p. ej. productos textiles, papel etc.) ni en atmósferas inflamables. Debido al calentamiento del cargador, durante la carga existe peligro de incendio.
- En caso de que la batería esté dañada o se use indebidamente pueden liberarse vapores. Deje entrar aire fresco y acuda a un médico en caso de que sienta molestias. Los vapores pueden producir irritación del sistema respiratorio.
- Si una batería se usa de manera incorrecta puede derramarse líquido de ella. Evite el contacto con este, ya que el líquido derramado puede provocar irritación cutánea o quemaduras. En caso de un contacto accidental enjuáguese con agua. Si ese líquido entra en contacto con los ojos, acuda además a un médico.
- Cargue con el cargador suministrado únicamente una batería de iones de litio 18650 que esté protegida contra sobretensiones y subtensiones. La tensión de la batería debe corresponderse con la tensión de carga de la batería del cargador.
- El uso de baterías distintas a las recomendadas por el fabricante puede dañar la lámpara y poner en peligro su seguridad. Utilice para el funcionamiento una batería de iones de litio 18650 protegida contra sobretensiones y subtensiones.
- No cargue nunca pilas que no sean recargables.
- No cortocircuite nunca los terminales de alimentación del compartimento de las pilas!
- ¡No ingiera pilas! ¡La ingestión de una pila puede provocar graves quemaduras internas en 2 horas! ¡Las quemaduras pueden provocar la muerte!
- Si cree que se ha ingerido una pila o que ha entrado en el cuerpo de otro modo, ¡acuda inmediatamente a un médico!
- Mantenga las pilas nuevas y usadas, así como el compartimento de las pilas abierto, fuera del alcance de los niños.
- Respete las condiciones de almacenamiento y funcionamiento (véase el capítulo Datos técnicos).

Uso adecuado

Utilice el aparato únicamente para irradiar objetos, p. ej. para detectar grietas o fugas, o para identificar determinados marcadores UV en el control de billetes o higiénico.

Para emplear el aparato debidamente, haga uso exclusivo de piezas de recambio y accesorios aprobados por Trotec.

Cualquier uso distinto al uso adecuado se considera un uso incorrecto.

Uso incorrecto razonablemente previsible

El aparato no puede ser orientado hacia personas o animales. No use el aparato en zonas potencialmente explosivas. No use el aparato debajo del agua.

Queda prohibido realizar cambios estructurales, ampliaciones o reformas al aparato.

Cualificación del personal

Las personas que usen este aparato deben:

- usar la lámpara UV siguiendo procedimientos de trabajo seguros.
- ser conscientes de los peligros que se desprenden del trabajo con lámparas UV.
- usar gafas de protección UV.
- usar ropa que cubra.
- haber leído y comprendido el manual y en especial el capítulo Seguridad.

Peligros residuales



Advertencia debido a la tensión eléctrica

¡Existe peligro de cortocircuito si penetran líquidos en la carcasa!

Tenga en cuenta la clase de protección del aparato cuando lo utilice bajo el agua.

No utilice nunca la función de enfoque bajo el agua.

No sumerja el accesorio en el agua.

Tenga cuidado de que no entren agua u otros líquidos a la carcasa.



Advertencia debido a la tensión eléctrica

Los trabajos en componentes eléctricos sólo pueden ser realizados por una empresa especializada autorizada.



Advertencia debido a sustancias explosivas

¡No exponga las baterías a temperaturas superiores a 60 °C! ¡No permita que las baterías entren en contacto con el agua o el fuego! Evite la radiación solar directa y la humedad. ¡Hay riesgo de que se produzca una explosión!



Advertencia

¡Peligro debido a la radiación UV!
 El aparato genera radiación UV-A en la gama no visible de <400 nm. En esta gama UV, el reflejo de protección de los párpados del ojo no funciona. No mire al led UV ni a sus rayos durante el funcionamiento. Asegúrese de no iluminar directamente a personas o animales.
 No utilice componentes ópticos dentro del cono de luz para concentrar los rayos de luz.
 Cuando se utiliza cerca de objetos, la radiación UV reflejada es más fuerte y, por tanto, más intensa que a varios metros de distancia. Utilice siempre filtros UV adecuados o gafas de seguridad conforme a la norma CE-EN166 para evitar lesiones oculares. Evite también la exposición prolongada de la piel u otros tejidos vivos.



Advertencia

¡Peligro de asfixia!
 No deje el material de embalaje descuidado. Podría convertirse en un juguete peligroso para los niños.



Advertencia

El aparato no es un juguete y no puede caer en manos de los niños.



Advertencia

Este aparato puede suponer un peligro si es empleado indebidamente por personas no instruidas o con fines diferentes al previsto. ¡Tenga en cuenta la cualificación del personal!



Cuidado

Las baterías recargables de iones de litio, si se recalientan o sufren daños, pueden coger fuego. Encárguese de que las baterías recargables de iones de litio estén suficientemente separadas de las fuentes de calor, no las exponga a la radiación solar directa y asegúrese de que la cubierta no esté dañada. No sobrecargue las baterías recargables de iones de litio. Si la batería no está instalada fija en el aparato, use solamente cargadores inteligentes que desconecten el flujo de corriente automáticamente cuando la batería está completamente cargada. Cargue las baterías recargables de iones de litio antes de que se descarguen completamente.



Cuidado

Manténgalo suficientemente separado de fuentes de calor.

Indicación

Para evitar daños en el aparato, no lo utilice en condiciones de temperatura o humedad extremas ni en lugares mojados.

Indicación

No use detergentes, limpiadores abrasivos ni diluyentes fuertes.

Información sobre el aparato

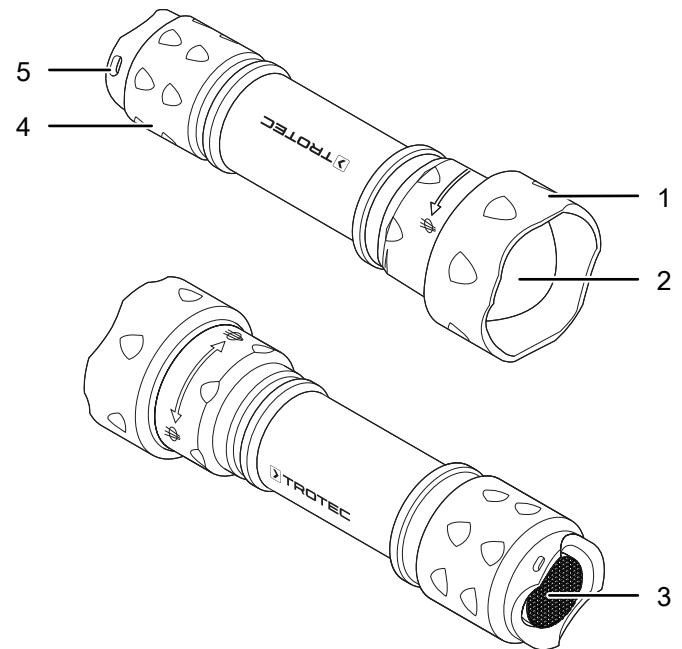
Descripción del aparato

La UV-Torchlight 15F genera luz UV-A en la gama de 365 nm.

El aparato puede utilizarse para:

- Comprobación de grietas con materiales de prueba fluorescentes
- Búsqueda de fugas con líquidos fluorescentes
- Localización de sustancias activas UV (sangre, sudor, orina, etc.)
- Geocaching
- Pruebas de seguridad de documentos o billetes

Representación del aparato



N.º	Elemento de mando
1	Aro focal
2	Fuente de luz UV
3	Tecla <i>Encender/Apagar</i>
4	Tapa del compartimento de las pilas
5	Abertura para lazo de muñeca

Datos técnicos

Parámetro	Valor
Modelo	UV-Torchlight 15F
Peso incl. batería recargable	232 g
Dimensiones (diámetro x longitud)	45 mm x 155 mm
Intensidad de luz* Cono de luz ø 250 mm	2890 µW/cm ²
Intensidad de luz* Cono de luz ø 150 mm	10030 µW/cm ²
Intensidad de luz* Cono de luz ø 100 mm	22560 µW/cm ²
Intensidad de luz* Cono de luz ø 60 mm	38420 µW/cm ²
Intensidad de luz* Luz puntual led ø 30 mm	55480 µW/cm ²
Alimentación eléctrica	1 x batería recargable de iones de litio 18650 de 3,7 V
Fuente de luz	12 x 365 nm led
Longitud de onda luz UV-A	365 ±5 nm
Autonomía	> 2 horas
Tipo de protección	IPX7

*a 38 cm de distancia

Volumen de suministro

- 1 x UV-Torchlight 15F
- 1 x batería recargable de iones de litio de 3,7 V
- 1 x cargador de baterías
- 1 x manual de instalación rápida

Transporte y almacenamiento

Indicación

Si usted almacena o transporta el aparato indebidamente, este puede dañarse.

Tenga en cuenta las informaciones relativas al transporte y almacenamiento del aparato.

Transporte

Las baterías de iones de litio contenidas están sometidas a las disposiciones del transporte de mercancías peligrosas.

Tenga en cuenta las siguientes indicaciones para el transporte y el envío de baterías de iones de litio:

- El usuario puede transportar las baterías por carretera sin más requisitos.
- Para el envío a través de terceros (p. ej. transporte aéreo o expedición) hay que tener en cuenta los requisitos que deben cumplir el embalaje y la señalización. La preparación del bulto debe realizarse con ayuda de un experto en mercancías peligrosas.
 - Envíe las baterías recargables solo si la carcasa no presenta daños.
 - Tape los contactos y embale la batería de modo que no se mueva dentro del embalaje.
 - Deberá tener en cuenta también las posibles disposiciones nacionales adicionales.

Almacenamiento

Mientras no esté utilizando el aparato, proceda a almacenarlo cumpliendo las siguientes condiciones:

- seco y protegido de las heladas y el calor
- en un lugar protegido del polvo y la radiación solar directa
- la temperatura de almacenamiento se corresponde con la indicada en los datos técnicos.
- Se ha(n) quitado la(s) batería(s) si se almacenará durante un tiempo prolongado

Manejo

Cargar la batería



Advertencia debido a sustancias explosivas

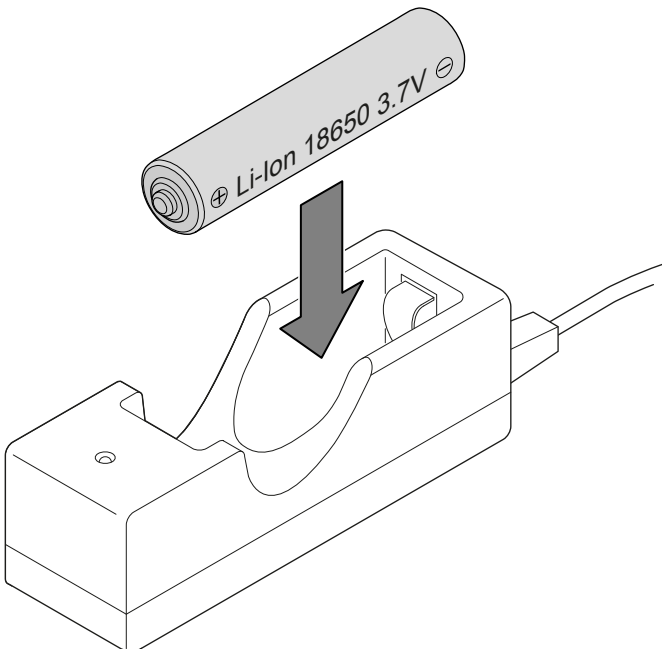
¡No exponga las baterías a temperaturas superiores a 60 °C! ¡No permita que las baterías entren en contacto con el agua o el fuego! Evite la radiación solar directa y la humedad. ¡Hay riesgo de que se produzca una explosión!



Cuidado

Las baterías recargables de iones de litio, si se recalientan o sufren daños, pueden coger fuego. Encárguese de que las baterías recargables de iones de litio estén suficientemente separadas de las fuentes de calor, no las exponga a la radiación solar directa y asegúrese de que la cubierta no esté dañada. No sobrecargue las baterías recargables de iones de litio. Si la batería no está instalada fija en el aparato, use solamente cargadores inteligentes que desconecten el flujo de corriente automáticamente cuando la batería está completamente cargada. Cargue las baterías recargables de iones de litio antes de que se descarguen completamente.

1. Coloque la batería en el cargador de baterías atendiendo a la polaridad correcta.

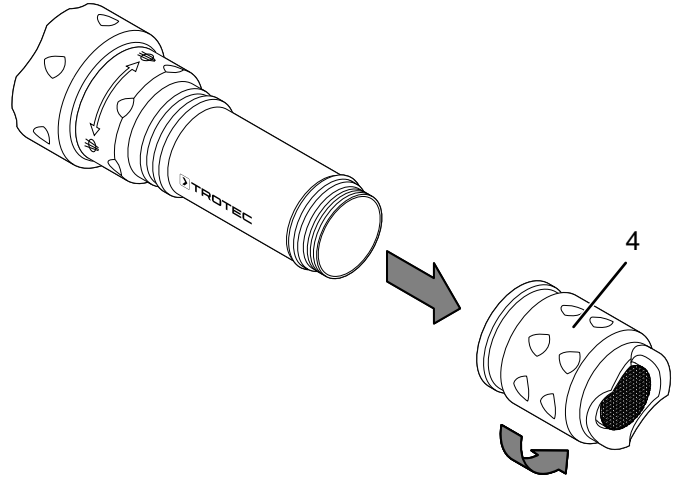


Colocar la batería

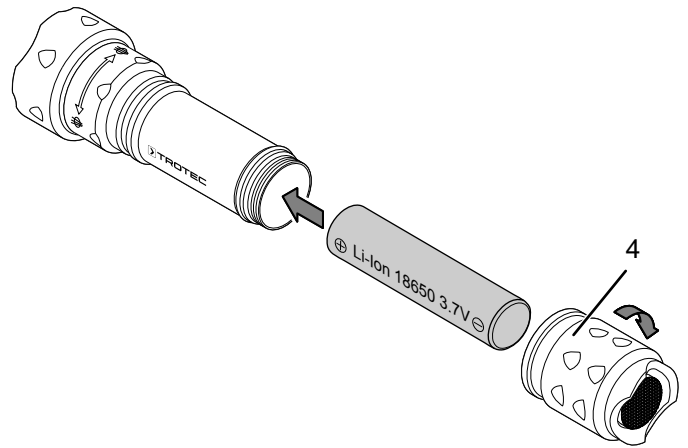
Indicación

Cerciórese de que la superficie del aparato esté seca y el aparato esté apagado.

1. Abra el compartimento de la pila girando la tapa del compartimento (4) en sentido contrario a las agujas del reloj.



2. Coloque la batería en el compartimento de la pila con el polo positivo orientado hacia el foco.
3. Vuelva a enroscar la tapa del compartimento de la pila (4) en el compartimento de la pila.



Colocación del lazo de muñeca

1. Fije el lazo de muñeca (5) en la abertura prevista para ello utilizando el anillo de conexión.

2. Conecte la fuente de alimentación del cargador a una toma de corriente.

Encendido y apagado



Advertencia debido a la tensión eléctrica

¡Existe peligro de cortocircuito si penetran líquidos en la carcasa!

Tenga en cuenta la clase de protección del aparato cuando lo utilice bajo el agua.

No utilice nunca la función de enfoque bajo el agua.

No sumerja el accesorio en el agua.

Tenga cuidado de que no entren agua u otros líquidos a la carcasa.



Advertencia

¡Peligro debido a la radiación UV!

El aparato genera radiación UV-A en la gama no visible de <math><400\text{ nm}</math>. En esta gama UV, el reflejo de protección de los párpados del ojo no funciona. No mire al led UV ni a sus rayos durante el funcionamiento. Asegúrese de no iluminar directamente a personas o animales.

No utilice componentes ópticos dentro del cono de luz para concentrar los rayos de luz.

Cuando se utiliza cerca de objetos, la radiación UV reflejada es más fuerte y, por tanto, más intensa que a varios metros de distancia. Utilice siempre filtros UV adecuados o gafas de seguridad conforme a la norma CE-EN166 para evitar lesiones oculares. Evite también la exposición prolongada de la piel u otros tejidos vivos.



Información

Utilice el aparato en un entorno oscuro para obtener los mejores resultados.

Indicación

El aparato no muestra rastros de orina húmeda. Con la luz ultravioleta solo se hacen visibles los restos de orina seca.

Indicación

Sobre un fondo oscuro, el color de la mancha reflejada puede ser similar al color del fondo y, por lo tanto, difícil de ver.

Para luz continua:

1. Pulse la tecla de *Encendido / Apagado* (3) hasta que oiga un clic.
 - ⇒ La linterna UV se enciende.
2. Ilumine la mancha deseada con la linterna UV.
3. Vuelva a pulsar la tecla de *Encendido / Apagado* (3).
 - ⇒ La linterna UV se apaga.

Para luz momentánea:

1. Mantenga pulsada ligeramente la tecla de *Encendido / Apagado* (3) sin presionarla del todo.
 - ⇒ La lámpara está encendida mientras mantenga pusada la tecla.
2. Ilumine la mancha deseada con la linterna UV.
3. Suelte la tecla de *Encendido / Apagado* (3).
 - ⇒ La linterna UV se apaga.

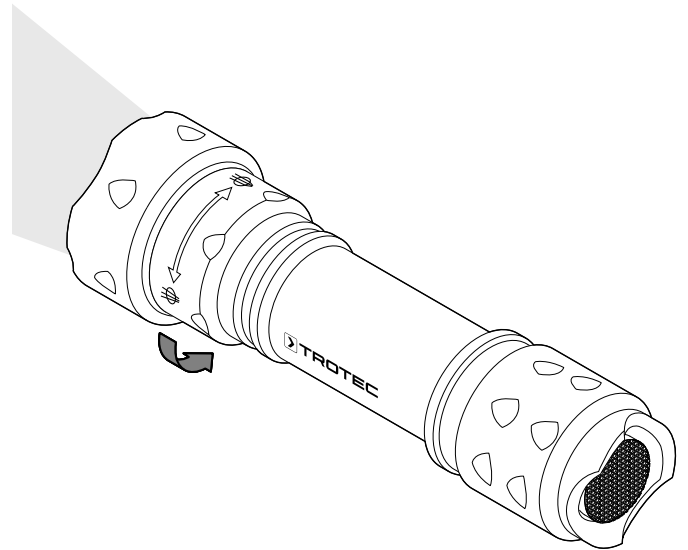
Enfoque



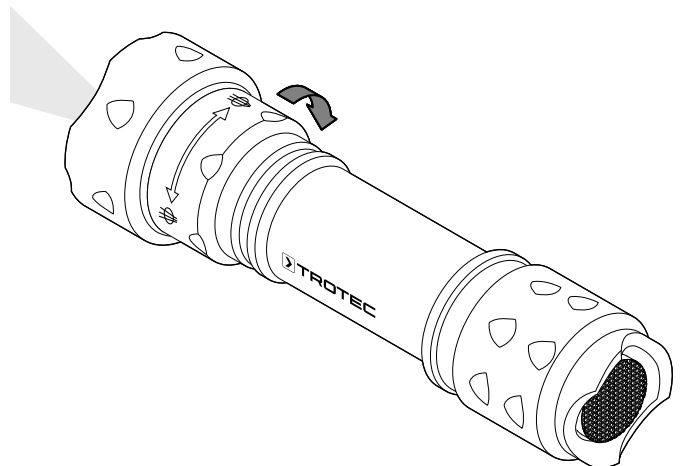
Información

¡No utilice nunca la función de enfoque bajo el agua ya que de lo contrario puede entrar agua en la linterna!

1. Gire el foco hacia la izquierda para ampliar el cono de luz.
 - ⇒ El campo de visión aumenta mientras que el alcance de los rayos UV se reduce.



2. Gire el foco hacia la derecha para concentrar los rayos UV.
 - ⇒ El campo de visión se reduce mientras que el alcance de los rayos UV aumenta.



Mantenimiento y reparación

Cargar la batería

Cuando el cono de luz sea tenue o no pueda encenderse el aparato debe recargarse la batería. Para ello, siga las instrucciones del capítulo Manejo.

Limpieza

Limpie el aparato con un paño húmedo, suave y sin pelusas. Asegúrese de que no entre humedad al interior de la carcasa. No utilice espráis, disolventes, detergentes que contengan alcohol o limpiadores abrasivos sino solo agua clara para humedecer el paño.

Reparación

No realice modificaciones en el aparato ni recambie piezas. Para realizar una reparación o comprobación del equipo deberá dirigirse al fabricante.

Eliminación de residuos

Elimine siempre todos los materiales de embalaje conforme a la protección medioambiental y a las normas de eliminación de residuos regionales.



El símbolo del contenedor de basura tachado en aparatos eléctricos o electrónicos de desecho tiene su origen en la Directiva 2012/19/UE. Indica que, una vez terminada su vida útil, este aparato no puede ser eliminado junto con la basura doméstica. Cerca de su empresa hay puntos blancos de recogida de aparatos eléctricos y electrónicos de desecho en los que podrá devolverlos gratuitamente. Las direcciones se pueden obtener en la administración municipal o local. Para conocer otras opciones de devolución en muchos países de la UE, también puede consultar el sitio web <https://hub.trotec.com/?id=45090>. En caso contrario, póngase en contacto con un reciclador oficial de aparatos usados autorizado en su país.

Con la recogida selectiva de los aparatos eléctricos y electrónicos de desecho se pretende posibilitar la reutilización, el reciclaje de materiales y otras formas de aprovechamiento de los aparatos de desecho así como evitar las consecuencias negativas para el medio ambiente y la salud de las personas que puede tener la eliminación de sustancias peligrosas que puedan contener los aparatos.



Li-Ion Las pilas y baterías recargables no se pueden tirar a la basura doméstica sino que deben ser desechadas debidamente conforme a la Directiva 2006/66/CE DEL PARLAMENTO EUROPEO Y DEL CONSEJO de 06 de septiembre de 2006 relativa a las pilas y acumuladores. Se ruega desechar las pilas y baterías recargables conforme a las disposiciones legales vigentes.

Trotec GmbH

Grebbener Str. 7
D-52525 Heinsberg

☎ +49 2452 962-400

☎ +49 2452 962-200

✉ info@trotec.com

www.trotec.com