

UV-TORCHLIGHT 15F

IT

ISTRUZIONI
TORCIA UV



Sommario

Indicazioni per l'utilizzo del presente manuale 2

Sicurezza 2

Informazioni relative al dispositivo 4

Trasporto e stoccaggio..... 5


Utilizzo 6


Manutenzione e riparazione..... 8


Smaltimento..... 8


Indicazioni per l'utilizzo del presente manuale


Simboli

 **Avvertimento relativo a tensione elettrica**
Questo simbolo indica che sussistono pericoli di vita e per la salute delle persone, a causa della tensione elettrica.


 **Avvertimento relativo a sostanze esplosive**
Questo simbolo avverte che a causa della tensione elettrica, sussiste pericolo di morte e pericolo per la salute delle persone.


 **Avvertimento**
Gli avvertimenti con questo simbolo indicano che il dispositivo genera raggi UV. L'utente riceve informazioni su come deve proteggersi dall'irraggiamento UV.


 **Avvertimento**
Questa parola chiave definisce un pericolo con un livello di rischio medio, che se non viene evitato potrebbe avere come conseguenza la morte o una lesione grave.

 **Attenzione**
Questa parola chiave definisce un pericolo con un livello di rischio basso, che se non viene evitato potrebbe avere come conseguenza una lesione minima o leggera.

Avviso
Questa parola chiave indica la presenza di informazioni importanti (per es. relative a danni a cose), ma non indica pericoli.

 **Informazioni**
Gli avvertimenti con questo simbolo aiutano a eseguire in modo veloce e sicuro le proprie attività.

 **Osservare le istruzioni**
Gli avvertimenti contrassegnati con questo simbolo indicano che devono essere osservate le istruzioni del manuale d'uso.

 **Indossare gli occhiali di protezione**
Gli avvertimenti con questo simbolo indicano che deve essere indossata una protezione per gli occhi.

La versione aggiornata di queste istruzioni per l'uso e la dichiarazione di conformità UE possono essere scaricate dal seguente link:



UV-Torchlight 15F



<https://hub.trotec.com/?id=47386>

Sicurezza

Leggere le presenti istruzioni con attenzione prima della messa in funzione/dell'utilizzo del dispositivo e conservare le istruzioni sempre nelle immediate vicinanze del luogo di installazione o presso il dispositivo stesso.

 **Avvertimento**
Leggere tutte le indicazioni di sicurezza e le istruzioni.

L'inosservanza delle indicazioni di sicurezza e delle istruzioni può causare scosse elettriche, incendi e/o lesioni gravi.

Conservare tutte le indicazioni di sicurezza e le istruzioni per il futuro.

- Non utilizzare il dispositivo in ambienti o aree a rischio di esplosione e non posizionarlo in tali locali.
- Non utilizzare il dispositivo in atmosfere aggressive.
- Il dispositivo non è un giocattolo. Tenere lontani bambini e animali.
- Proteggere il dispositivo dall'irraggiamento costante e diretto del sole.
- Non aprire il dispositivo.
- Non rimuovere alcuna indicazione sulla sicurezza, adesivo o etichetta dal dispositivo. Mantenere le indicazioni sulla sicurezza, gli adesivi o le etichette in buone condizioni, affinché si possano leggere bene.
- Inserire la batteria nel vano batterie rispettando la corretta polarità.
- Rimuovere la batteria dal dispositivo se il dispositivo non viene utilizzato per un periodo prolungato.

- Utilizzare il caricabatterie solo per le batterie ricaricabili. Con un caricatore adatto a un certo tipo di batterie, sussiste pericolo d'incendio e di esplosione se viene utilizzato con batterie diverse o con batterie non ricaricabili.
- Tenere il caricatore lontano dalla pioggia o dal bagnato. Se l'acqua penetra in un dispositivo elettrico, aumenta il rischio di una scossa elettrica.
- Tenere pulito il caricatore. La sporcizia può causare il pericolo di scossa elettrica.
- Prima di ogni utilizzo, controllare il caricatore, il cavo e la spina elettrica. Non utilizzare il caricatore se vengono riscontrati dei danni sul dispositivo. Non aprire il caricatore e farlo riparare solo da personale specializzato e solo con pezzi di ricambio originali. I caricatori, i cavi e le spine elettriche danneggiati aumentano il rischio di scossa elettrica.
- Non utilizzare il caricatore su un fondo facilmente infiammabile (per es. tessuti, carta, ecc.) o in un ambiente infiammabile. Il caricatore si riscalda durante la carica e questo costituisce un pericolo di incendio.
- In caso di danneggiamento e di utilizzo non conforme alla destinazione delle batterie possono fuoriuscire dei vapori. Apportare dell'aria fresca e in caso di disturbi, consultare il medico. I vapori possono irritare le vie respiratorie.
- In caso di un utilizzo errato, è possibile che fuoriesca del liquido da una batteria. Evitare il contatto, perché il liquido della batteria può portare a irritazione della pelle o a ustioni. In caso di contatto accidentale, sciacquare con acqua. Se questo liquido entra a contatto con gli occhi, è necessario in aggiunta consultare un medico.
- Con il caricabatterie in dotazione caricare unicamente una batteria 18650 Li-Ion protetta da sovratensione e sottotensione. La tensione della batteria deve essere adeguata alla tensione di carico della batteria del caricatore.
- L'uso di batterie diverse da quelle raccomandate dal produttore può danneggiare la lampada e mettere in pericolo la propria sicurezza. Utilizzare una batteria 18650 agli ioni di litio protetta da sovratensione e sottotensione.
- Non ricaricare mai le batterie che non sono ricaricabili.
- Non cortocircuitare mai morsetti di alimentazione nel vano batteria!
- Non ingoiare le batterie! Se si ingoia una batteria ciò può portare a gravi bruciature/corrosioni interne entro 2 ore! Le corrosioni possono portare alla morte!
- Se si ritiene che sia stata ingoiata una batteria o che quest'ultima sia entrata nel corpo in un altro modo, cercare immediatamente un medico!
- Tenere lontane dai bambini le batterie nuove e usate oltre al vano batterie aperto.
- Osservare le condizioni di stoccaggio e di funzionamento (vedi Dati tecnici).

Uso conforme alla destinazione

Utilizzare il dispositivo esclusivamente per irradiare gli oggetti, per es. per trovare delle fessure o delle perdite, o anche per l'identificazione di determinati marcatori UV durante i controlli delle banconote o dell'igiene.

Per utilizzare il dispositivo in modo conforme alla sua destinazione, utilizzare esclusivamente accessori garantiti Trotec e pezzi di ricambio garantiti Trotec.

Un utilizzo diverso da quello conforme alla destinazione, rappresenta un uso improprio.

Improprio ragionevolmente prevedibile

È vietato dirigere il dispositivo verso le persone o gli animali. Non utilizzare il dispositivo in aree con pericolo di esplosione. Non utilizzare il dispositivo sott'acqua.

È vietato apporre modifiche, fare installazioni e trasformazioni del dispositivo.

Qualifica del personale

Il personale addetto all'utilizzo di questo dispositivo deve:

- utilizzare la torcia UV nel rispetto dei procedimenti di lavoro sicuri.
- essere consapevole dei pericoli derivanti da lavori eseguiti con torce UV.
- indossare occhiali di protezione contro i raggi UV.
- indossare vestiti coprenti.
- aver letto e compreso il manuale d'uso, in particolare il capitolo sulla sicurezza.

Pericoli residui



Avvertimento relativo a tensione elettrica

Sussiste pericolo di cortocircuito a causa dei liquidi che penetrano nell'alloggiamento!

Osservare la classe di protezione del dispositivo quando lo si utilizza sott'acqua.

Non utilizzare mai sott'acqua la funzione di messa a fuoco.

Non immergere gli accessori sott'acqua.

Fare attenzione che nell'involucro non penetri acqua o un altro liquido.



Avvertimento relativo a tensione elettrica

I lavori sulle parti elettriche devono essere eseguiti esclusivamente da imprese specializzate autorizzate!



Avvertimento relativo a sostanze esplosive

Non esporre le batterie a delle temperature superiori ai 60 °C! Non far entrare le batterie in contatto con l'acqua o il fuoco! Evitare l'esposizione diretta ai raggi solari e l'umidità. Sussiste pericolo di esplosione!



Avvertimento

Pericolo dovuto a irraggiamento UV!
 Il dispositivo genera radiazioni UV-A nell'intervallo non visibile di <400 nm. In questo intervallo UV, il riflesso di protezione delle palpebre dell'occhio non funziona. Non guardare sul LED UV o i suoi raggi durante il funzionamento. Fare attenzione a non illuminare direttamente persone o animali.
 Non utilizzare ottiche all'interno del cono di luce per raggruppare i raggi di luce.

In caso di utilizzo in prossimità di oggetti, la radiazione UV riflessa è più forte e quindi più intensa rispetto a una distanza di alcuni metri. Per evitare danni agli occhi, utilizzare sempre filtri UV adeguati o occhiali di sicurezza conformi alla norma CE-EN166. Evitare inoltre l'esposizione prolungata della pelle o di altri tessuti viventi.



Avvertimento

Pericolo di soffocamento!
 Non lasciare incustodito il materiale di imballaggio. Potrebbe diventare un gioco pericoloso per bambini.



Avvertimento

Questo dispositivo non è un giocattolo e non deve essere maneggiato da bambini.



Avvertimento

Da questo dispositivo posso scaturire pericoli, se viene utilizzato in modo non corretto o non conforme alla sua destinazione da persone senza formazione! Tenere conto delle qualifiche del personale!



Attenzione

Le batterie agli ioni di litio possono incendiarsi in caso di surriscaldamento o in caso di danneggiamento. Fare attenzione a mantenere una distanza sufficiente da fonti di calore, non esporre le batterie agli ioni di litio a irraggiamento solare diretto e assicurarsi che l'involucro non venga danneggiato. Non sovraccaricare le batterie agli ioni di litio. Se la batteria non è installata fissa sul dispositivo, nel caricare la batteria utilizzare solamente caricatori intelligenti che spengono la corrente autonomamente appena la batteria è carica completamente. Caricare le batterie agli ioni di litio per tempo, prima che sia completamente scarica.



Attenzione

Mantenere una distanza adeguata dalle fonti di calore.

Avviso

Per evitare danneggiamenti al dispositivo, non esporlo a temperature estreme, a una umidità estrema dell'aria o al bagnato.

Avviso

Per pulire il dispositivo non utilizzare detergenti corrosivi, abrasivi o solventi.

Informazioni relative al dispositivo

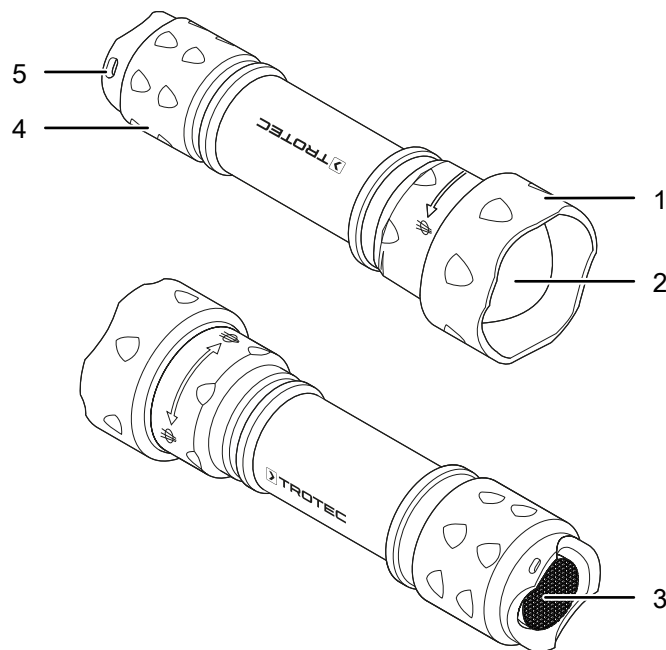
Descrizione del dispositivo

Il UV-Torchlight 15F produce una luce UV-A nell'area di 365 nm.

Il dispositivo può essere utilizzato per:

- Il controllo su fessure con mezzi di controllo fluorescenti
- Ricerca delle perdite con liquidi fluorescenti
- Localizzazione di sostanze attive UV (sangue, sudore, urina ecc.)
- Geocaching
- Controllo di sicurezza di documenti i banconote

Rappresentazione del dispositivo



Cod.	Elemento di comando
1	Ghiera di messa a fuoco
2	Sorgente di luce UV
3	Tasto <i>On/Off</i>
4	Coperchio del vano batterie
5	Apertura per passante

Dati tecnici

Parametri	Valore
Modello	UV-Torchlight 15F
Peso batteria inclusa	232 g
Misure (diametro x altezza)	45 mm x 155 mm
Potenza di irraggiamento* Cono di irraggiamento \varnothing 250 mm	2890 $\mu\text{W}/\text{cm}^2$
Potenza di irraggiamento* Cono di irraggiamento \varnothing 150 mm	10030 $\mu\text{W}/\text{cm}^2$
Potenza di irraggiamento* Cono di irraggiamento \varnothing 100 mm	22560 $\mu\text{W}/\text{cm}^2$
Potenza di irraggiamento* Cono di irraggiamento \varnothing 60 mm	38420 $\mu\text{W}/\text{cm}^2$
Potenza di irraggiamento* Luce a spot a LED \varnothing 30 mm	55480 $\mu\text{W}/\text{cm}^2$
Alimentazione	1 batteria agli ioni di litio 18650, 3,7 V
Sorgente di luce	12 x 365 nm LED
Lunghezza d'onda luce UV-A	365 \pm 5 nm
Durata funzionamento	> 2 ore
Classe di protezione	IPX7

*Con 38 cm di distanza

Dotazione

- 1 x UV-Torchlight 15F
- 1 batteria agli ioni di litio, 3,7 V
- 1 caricabatteria
- 1 istruzioni in breve

Trasporto e stoccaggio

Avviso

Se il dispositivo viene immagazzinato o trasportato in modo non conforme, il dispositivo può essere danneggiato.

Fare attenzione alle informazioni relative al trasporto e allo stoccaggio del dispositivo.

Trasporto

Le batterie Li-Ion soddisfano i requisiti delle norme sul trasporto di merci pericolose.

Osservare seguenti indicazioni per il trasporto o la spedizione delle batterie Li-Ion:

- Le batterie possono essere trasportate in strada dall'utente, senza ulteriori obblighi.
- Quando la spedizione avviene tramite terzi (per es. trasporto aereo o spedizioniere) è necessario osservare i requisiti particolari per l'imballaggio e il contrassegno. Durante la preparazione del pezzo da spedire, è necessario chiedere il consiglio di un esperto di sostanze pericolose.
 - Inviare le batterie solo se l'involucro è intatto.
 - Coprire con dell'adesivo i contatti aperti e imballare la batteria in modo che non si muova nell'imballaggio.
 - Osservare anche le eventuali disposizioni nazionali.

Stoccaggio

In caso di non utilizzo del dispositivo, osservare le seguenti condizioni di stoccaggio:

- Asciutto e protetto contro gelo e calore
- In un posto protetto dalla polvere e dall'irraggiamento diretto del sole
- La temperatura di stoccaggio corrisponde ai Dati tecnici
- Per periodi prolungati, rimuovere la batteria/le batterie dal dispositivo

Utilizzo

Caricamento della batteria



Avvertimento relativo a sostanze esplosive

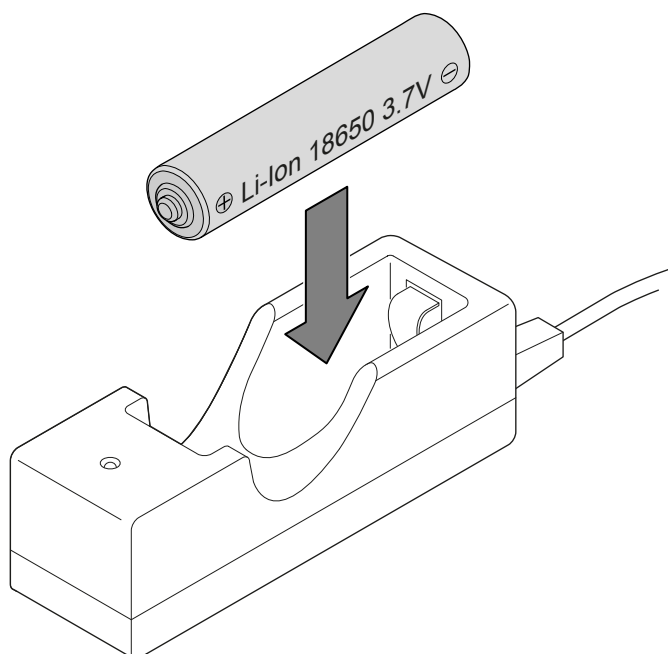
Non esporre le batterie a delle temperature superiori ai 60 °C! Non far entrare le batterie in contatto con l'acqua o il fuoco! Evitare l'esposizione diretta ai raggi solari e l'umidità. Sussiste pericolo di esplosione!



Attenzione

Le batterie agli ioni di litio possono incendiarsi in caso di surriscaldamento o in caso di danneggiamento. Fare attenzione a mantenere una distanza sufficiente da fonti di calore, non esporre le batterie agli ioni di litio a irraggiamento solare diretto e assicurarsi che l'involucro non venga danneggiato. Non sovraccaricare le batterie agli ioni di litio. Se la batteria non è installata fissa sul dispositivo, nel caricare la batteria utilizzare solamente caricatori intelligenti che spengono la corrente autonomamente appena la batteria è carica completamente. Caricare le batterie agli ioni di litio per tempo, prima che sia completamente scarica.

1. Inserire la batteria nel caricatore rispettando la giusta polarità.



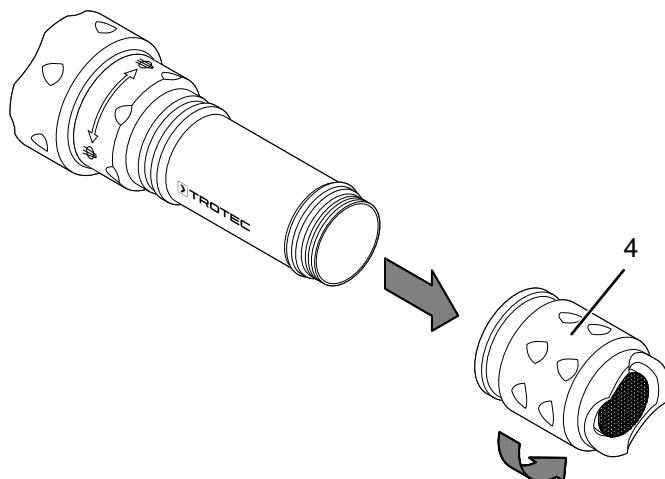
2. Collegare l'alimentatore del caricabatteria a una presa di corrente.

Inserimento della batteria

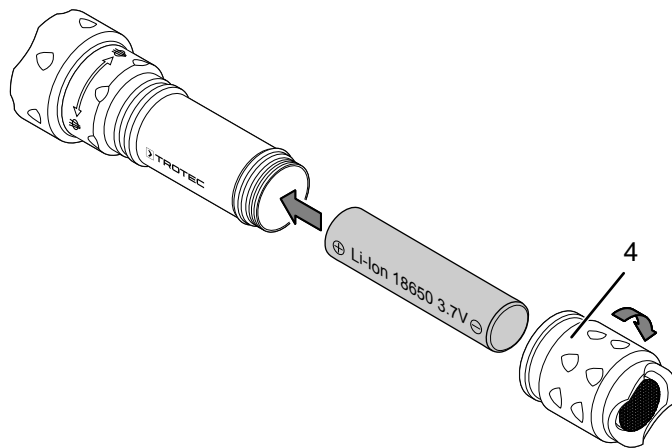
Avviso

Assicurarsi che la superficie del dispositivo sia asciutta e che il dispositivo sia spento.

1. Aprire il vano batterie svitando il coperchio del vano batterie (4) in senso antiorario.



2. Inserire nuovamente la batteria nel vano batterie con il polo + in direzione della testa della lampada.
3. Riavvitare il coperchio del vano batterie (4) sul vano batterie.



Fissaggio del passante

1. Collegare il passante all'apertura prevista (5) con l'ausilio dell'anello di collegamento.

Accensione / spegnimento



Avvertimento relativo a tensione elettrica

Sussiste pericolo di cortocircuito a causa dei liquidi che penetrano nell'alloggiamento!

Osservare la classe di protezione del dispositivo quando lo si utilizza sott'acqua.

Non utilizzare mai sott'acqua la funzione di messa a fuoco.

Non immergere gli accessori sott'acqua.

Fare attenzione che nell'involucro non penetri acqua o un altro liquido.



Avvertimento

Pericolo dovuto a irraggiamento UV!

Il dispositivo genera radiazioni UV-A nell'intervallo non visibile di <math><400\text{ nm}</math>. In questo intervallo UV, il riflesso di protezione delle palpebre dell'occhio non funziona.

Non guardare sul LED UV o i suoi raggi durante il funzionamento. Fare attenzione a non illuminare direttamente persone o animali.

Non utilizzare ottiche all'interno del cono di luce per raggruppare i raggi di luce.

In caso di utilizzo in prossimità di oggetti, la radiazione UV riflessa è più forte e quindi più intensa rispetto a una distanza di alcuni metri. Per evitare danni agli occhi, utilizzare sempre filtri UV adeguati o occhiali di sicurezza conformi alla norma CE-EN166. Evitare inoltre l'esposizione prolungata della pelle o di altri tessuti viventi.



Informazioni

Per ottenere risultati ottimali, utilizzare il dispositivo in un ambiente oscurato.

Avviso

Il dispositivo non mostra tracce di urina umida. Solo le tracce di urina asciutta diventano visibili alla luce UV.

Avviso

Su uno sfondo scuro, il colore della macchia riflessa può essere simile a quello dello sfondo e quindi difficile da vedere.

Per la luce continua:

1. Premere il tasto *On/Off* (3), fino ad udire un clic.
 - ⇒ La torcia UV si accende.
2. Illuminare il punto desiderato con la torcia UV.
3. Premere nuovamente il tasto *On/Off* (3).
 - ⇒ La torcia UV si spegne.

Per luce momentanea:

1. Tenere leggermente premuto il tasto *On/Off* (3), senza premere fino in fondo.
 - ⇒ La lampada è accesa fino a quando si tiene premuto il tasto.
2. Illuminare il punto desiderato con la torcia UV.
3. Rilasciare il tasto *On/Off* (3) los.
 - ⇒ La torcia UV si spegne.

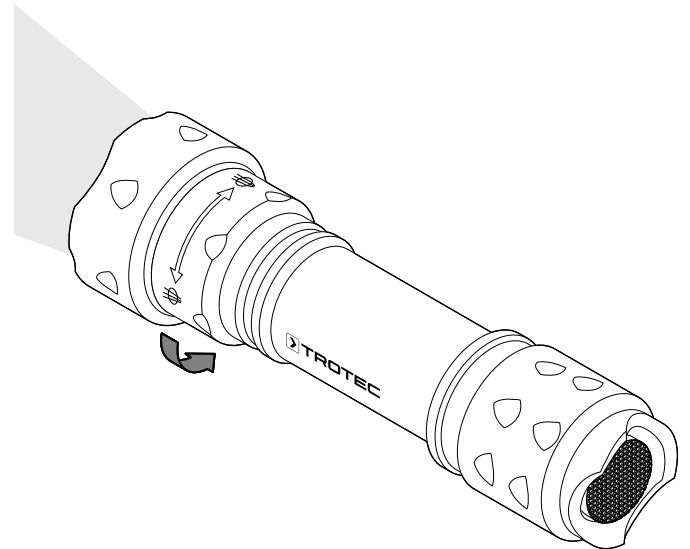
Regolazione della messa a fuoco



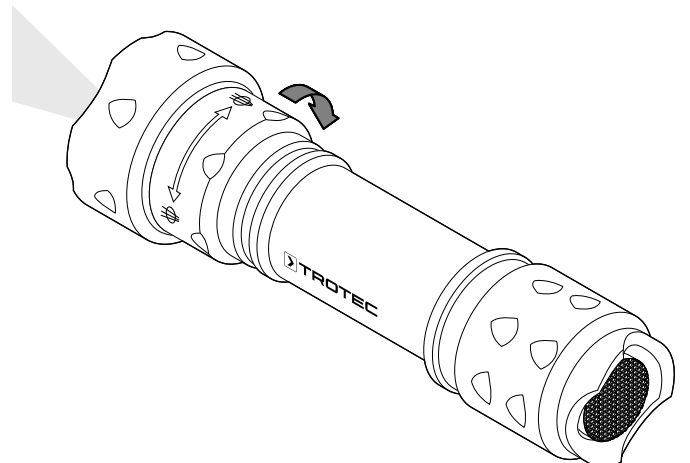
Informazioni

Non utilizzare mai sott'acqua la funzione di messa a fuoco, altrimenti l'acqua potrebbe entrare nella torcia!

1. Ruotare la testa della lampada verso sinistra per allargare il cono di luce.
 - ⇒ Il campo visivo aumenta, mentre la portata dei raggi UV si riduce.



2. Ruotare la testa della lampada verso destra per mettere a fuoco i raggi UV.
 - ⇒ Il campo visivo si riduce, mentre la portata dei raggi UV aumenta.



Manutenzione e riparazione

Caricamento della batteria

La batteria deve essere ricaricata quando il cono di luce è debole o il dispositivo non si accende. Seguire le istruzioni presenti nel capitolo Utilizzo.

Pulizia

Pulire il dispositivo con un panno umido, morbido e senza pelucchi. Fare attenzione che non penetri umidità all'interno dell'alloggiamento. Non utilizzare spray, solventi, detergenti a base di alcool o abrasivi, ma solo acqua pulita per inumidire il panno.

Riparazione

Non apportare modifiche al dispositivo e non montare pezzi di ricambio. Per la riparazione o per il controllo del dispositivo rivolgersi al produttore.

Smaltimento

Smaltire il materiale da imballaggio sempre in modo compatibile con l'ambiente e in conformità con le disposizioni locali vigenti in materia di smaltimento.



Il simbolo del cestino barrato su un vecchio dispositivo elettrico o elettronico proviene dalla direttiva 2012/19/UE. Quest'ultima dice che questo dispositivo non deve essere smaltito nei rifiuti domestici alla fine della sua durata. Nelle vicinanze di ognuno sono a disposizione i punti di raccolta per i vecchi dispositivi elettrici ed elettronici. Gli indirizzi possono essere reperiti dalla propria amministrazione comunale o municipale. Per molti paesi dell'UE è possibile informarsi su ulteriori possibilità di restituzione anche sul sito web <https://hub.trotec.com/?id=45090>. Altrimenti, rivolgersi a un rappresentante di dispositivi usati riconosciuto, approvato per il proprio paese.

Grazie alla raccolta differenziata dei vecchi dispositivi elettrici ed elettronici si intende rendere possibile il riutilizzo, l'utilizzazione del materiale o altre forme di utilizzazione dei vecchi dispositivi, oltre a prevenire l'impatto negativo sull'ambiente e sulla salute umana, attraverso lo smaltimento delle sostanze pericolose eventualmente contenute nei dispositivi.



Li-Ion Le batterie e gli accumulatori non devono essere gettati tra i rifiuti domestici, ma nell'Unione europea devono essere smaltiti a regola d'arte – come da direttiva 2006/66/CE DEL PARLAMENTO EUROPEO E DEL CONSIGLIO del 6 settembre 2006 sulle batterie e gli accumulatori. Si prega di smaltire le batterie e gli accumulatori in conformità con le disposizioni di legge in vigore.

Trotec GmbH

Grebener Str. 7
D-52525 Heinsberg

☎ +49 2452 962-400

☎ +49 2452 962-200

✉ info@trotec.com

www.trotec.com