

UV-TORCHLIGHT 15F

TR

TALİMATLAR
UV EL FENERİ



İçindekiler

Bu kılavuzu kullanma hakkında notlar.....	2
Cihazın kullanım ömrü ve garanti süresi.....	3
Kullanım hatalarına ilişkin bilgiler - Güvenlik.....	3
Cihaz fonksiyonlarıyla ilgili tanıtıcı ve temel bilgiler	5
Taşıma ve nakliye sırasında dikkat edilecek hususlar	6
Bağlantı veya montaj.....	6
Kullanım	6
Cihazın enerji tüketimi açısından verimli kullanımına ilişkin bilgiler	8
Kullanıcının kendi yapabileceği bakım, onarım veya ürünün temizliğine ilişkin bilgiler	8
Bakım, onarım ve kullanımda uyulması gereken kurallar	8
Servis istasyonları	9
Üretici ve ithalatçı firmanın unvanı, adres ve telefon numarası	9
Kullanım sırasında insan veya çevre sağlığına tehlikeli veya zararlı olabilecek durumlara ilişkin uyarılar	9

Bu kılavuzu kullanma hakkında notlar**Semboller****Elektrik gerilimine karşı uyarı**

Bu sembol, elektrik gerilimi nedeniyle insanların hayatına ve sağlığına yönelik oluşan tehlikelere karşı uyarıda bulunur.

**Patlama tehlikesi içeren maddelere karşı uyarı**

Bu sembol, patlama tehlikesi içeren maddeler nedeniyle insanların hayatına ve sağlığına yönelik oluşan tehlikelere karşı uyarıda bulunur.

**Uyarı**

Bu sembolün bulunduğu notlar, cihazın UV ışını ürettiği konusunda sizi uyarır. UV ışınına karşı kendinizi nasıl korumanız gerektiği hakkında bilgi edininiz.

**Uyarı**

Sinyal sözcüğü, önlenmediği takdirde ölüm veya ağır bir yaralanmaya neden olabilecek orta risk derecesindeki bir tehlikeyi tanımlar.

**Dikkat**

Sinyal sözcüğü, önlenmediği takdirde hafif veya orta bir yaralanmaya neden olabilecek düşük risk derecesindeki bir tehlikeyi tanımlar.

Not

Sinyal sözcüğü, önemli bilgilere işaret eder (örn. maddi hasarlar), fakat tehlikelere işaret etmez.

**Bilgi**

Bu sembolün bulunduğu notlar, çalışmalarınızı hızlı ve güvenli şekilde yapmanız konusunda size yardımcı olur.

**Kılavuza dikkat ediniz**

Bu sembolün bulunduğu notlar, kılavuza dikkat edilmesi gerektiği konusunda sizi uyarır.

**Koruyucu gözlük takınız**

Bu sembolün bulunduğu notlar, bir koruyucu gözlük kullanılması gerektiği konusunda sizi uyarır.

Bu kılavuzun ve AB uygunluk beyanının güncel sürümünü aşağıdaki linkten indiriniz:



UV-Torchlight 15F



<https://hub.trotec.com/?id=47386>

Cihazın kullanım ömrü ve garanti süresi

Aşağıdaki bilgiler sadece Türkiye için geçerlidir:

Ticari müşteriler için garanti süresi bir yıldır. Özel müşteriler için garanti süresi iki yıldır.

Kullanım hatalarına ilişkin bilgiler - Güvenlik

Bu kılavuzu, cihazı çalıştırmadan/kullanmadan önce dikkatlice okuyunuz ve kılavuzu her zaman kurulum yerinin hemen yakınında veya cihazın üzerinde bulundurunuz.



Uyarı

Tüm güvenlik uyarılarını ve talimatları okuyunuz.

Güvenlik uyarılarına ve talimatlara uymanın ihmal edilmesi, elektrik çarpmasına, yangına ve/veya ağır yaralanmalara neden olabilir.

Daha sonra bakmak için tüm güvenlik uyarılarını ve talimatları saklayınız.

- Cihazı patlama tehlikesi altındaki mekânlarda veya bölgelerde çalıştırmayınız ve bu tür yerlere yerleştirmeyiniz.
- Cihazı, agresif atmosferlerde çalıştırmayınız.
- Cihaz bir oyuncak değildir. Çocukları ve hayvanları uzak tutunuz.
- Cihazı sürekli direkt güneş ışınlarına karşı koruyunuz.
- Cihazı açmayınız.
- Cihazın üzerindeki güvenlik işaretlerini, çıkartmaları ve etiketleri çıkarmayınız. Tüm güvenlik işaretleri, çıkartmalar ve etiketlerin okunur durumda olmasını sağlayınız.
- Pili, kutuplarına uygun şekilde pil bölmesine yerleştiriniz.
- Cihazı uzun süre kullanmayacaksınız cihazdaki pili çıkartınız.
- Şarj cihazını sadece şarjlı pilleri veya aküleri şarj etmek için kullanınız. Belirli türde aküler için uygun olan bir şarj cihazı nedeniyle, başka akülerle veya şarj edilemeyen pillerle kullanılması durumunda yangın ve parlama tehlikesi bulunmaktadır.
- Şarj cihazını yağmurdan veya ıslak yerlerden uzak tutunuz. Bir elektrikli alete su girmesi, elektrik çarpması riskini artırır.
- Şarj cihazını temiz tutunuz. Kirlenme nedeniyle elektrik çarpması tehlikesi ortaya çıkar.
- Her kullanımdan önce şarj cihazını, kabloyu ve fişi kontrol ediniz. Cihazda hasar tespit ettiyseniz şarj cihazını kullanmayınız. Şarj cihazını açmayınız ve cihazın sadece kalifiye uzman personel tarafından ve orijinal yedek parçalar kullanılarak onarılmasını sağlayınız. Hasarlı şarj cihazları, kablolar ve fişler, elektrik çarpması riskini artırır.

- Şarj cihazını kolayca yanabilecek bir zemin (örn. tekstil ürünleri, kağıt, vb.) üzerinde veya yanıcı bir ortamda çalıştırmayınız. Şarj sırasında şarj cihazının ısınması nedeniyle yangın tehlikesine ortaya çıkar.
- Akülerin hasar görmesi veya hatalı kullanılması durumunda dışarıya buharlar çıkabilir. Temiz havaya çıkınız ve şikayet durumunda bir doktora gidiniz. Buharlar, solunum yollarını tahriş edebilir.
- Hatalı kullanım durumunda aküden dışarıya sıvı çıkabilir. Derinin tahriş olmasına veya yanıklara neden olabileceği için bu sıvıyla temastan kaçınınız. İstenmeden temas durumunda suyla yıkayınız. Bu sıvı gözlere gelirse, ek olarak tıbbi yardım alınız.
- Birlikte verilen şarj cihazıyla sadece aşırı gerilime ve düşük gerilime karşı korumalı bir 18650 Li-lyon pili şarj ediniz. Akü gerilimi, şarj cihazının akü şarj gerilimine uymalıdır.
- Üreticinin önerdiğinden farklı pillerin kullanılması, lambanın hasar görmesine neden olabilir ve güvenliğinizi tehlikeye atabilir. Ürünü çalıştırmak için aşırı gerilime ve düşük gerilime karşı korumalı bir 18650 Li-lyon pil kullanınız.
- Şarj edilemeyen pilleri kesinlikle şarj etmeyiniz.
- Pil bölmesindeki besleme klemenslerine kesinlikle kısa devre yapmayınız!
- Pilleri yutmayınız! Bir pilin yutulması, 2 saat içinde ağır iç yanıklara neden olabilir! Yanıklar, ölüme neden olabilir!
- Bir pili yuttuğunuza veya pilin başka yollarla vücudunuza girdiğine inanıyorsanız hemen bir doktora gidiniz!
- Yeni ve kullanılmış pilleri ve açık pil bölmesini çocuklardan uzak tutunuz.
- Depolama ve çalışma koşullarına dikkat ediniz (bkz. Teknik Bilgiler).

Usulüne uygun kullanım

Cihazı sadece, örn. çatlakları veya kaçakları bulmak ya da banknot veya hijyen kontrolü sırasında belirli UV markörlerinin belirlenmesi için nesnelere ışın uygulama amacıyla kullanınız.

Cihazı usulüne uygun şekilde kullanmak için, sadece Trotec tarafından test edilmiş aksesuarlar veya Trotec tarafından test edilmiş yedek parçalar kullanınız.

Usulüne uygun kullanımın dışındaki bir kullanım, hatalı kullanım olarak kabul edilir.

Makul şekilde öngörülebilir hatalı kullanım

Cihaz insanlara veya hayvanlara yöneltilmemelidir. Cihazı, patlama tehlikesi bulunan alanlarda kullanmayınız. Cihazı suyun altında kullanmayınız.

Cihaz üzerinde izin olmadan değiştirme, ekleme ya da dönüştürme işlemi yapmak yasaktır.

Personelin niteliği

Bu cihazı kullanan kişiler:

- UV lambayı, güvenli çalışma yöntemine uyarak kullanınız.
- UV lambalarla çalışma sırasında oluşan tehlikeleri öğreniniz.
- Bir UV koruyucu gözlük takınız.
- Vücudu örten bir giysi giyiniz.
- Başta Kullanım hatalarına ilişkin bilgiler – Güvenlik bölümü olmak üzere kılavuzu anlamış olmalıdır.

Kalan tehlikeler



Elektrik gerilimine karşı uyarı

Dış gövdeye giren sıvılar nedeniyle kısa devre tehlikesi ortaya çıkar!
Suyun altında kullanırken cihazın koruma türüne uyunuz.
Odaklama fonksiyonunu asla suyun altında kullanmayınız.
Aksesuarları suya batırmayınız.
Dış gövdenin içine su veya başka sıvıların girmemesine dikkat ediniz.



Elektrik gerilimine karşı uyarı

Elektrikli parçalar üzerindeki çalışmalar sadece yetkili bir uzman şirket tarafından gerçekleştirilmelidir!



Patlama tehlikesi içeren maddelere karşı uyarı

Aküleri 60°C üzerindeki sıcaklıklara maruz bırakmayınız! Aküleri su veya ateşle temas ettirmeyiniz! Direkt güneş ışınlarını ve nem oluşumunu önleyiniz. Patlama tehlikesi ortaya çıkar!



Uyarı

UV ışınından kaynaklanan tehlike!
Cihaz, <400 nm'lik görülemez aralıkta UV-A ışını üretir. Bu UV aralığında, gözün göz kapağı koruma refleksi çalışmaz. Çalışma sırasında UV-LED'ine veya ışınlarına bakmayınız. İnsanlara ve hayvanlara doğrudan ışık tutmamaya dikkat ediniz.
Işık konisinin içinde ışık huzmelerini birleştirmek için optik üniteler kullanmayınız.
Nesnenin yakınında kullanım durumunda, yansıyan UV ışını daha güçlü ve bununla birlikte birkaç metrelik mesafeden daha yoğundur. Göz hasarlarını önlemek için her zaman uygun UV filtreleri veya CE-EN166 uyarınca bir koruyucu gözlük kullanınız. Cildin veya diğer canlı dokuların uzun süre ışınlarla maruz kalmasını da önleyiniz.



Uyarı

Boğulma tehlikesi!
Ambalaj malzemesini dikkatsizce etrafta bırakmayınız. Çocuklar için tehlikeli bir oyuncuğa dönüşebilir.



Uyarı

Cihaz bir oyuncak değildir ve çocukların eline geçmemelidir.



Uyarı

Eğitimsiz kişiler tarafından amacına veya usulüne uygun olmayan şekilde kullanılması durumunda bu cihaz çeşitli tehlikelere neden olabilir! Personel niteliklerine dikkat ediniz!



Dikkat

Lityum-İyon aküler, aşırı ısınma ve hasar durumunda yanabilir. Isı kaynaklarına yeterli mesafe olmasını sağlayınız, Lityum-İyon aküleri doğrudan güneş ışınlarına maruz bırakmayınız ve kılıfın zarar görmemesini sağlayınız. Lityum-İyon aküleri aşırı şarj etmeyiniz. Akü cihaza sabit bir şekilde takılmadıysa, şarj sırasında sadece, akü tamamen şarj olduğunda akım akışını kendi kendine kesen akıllı şarj cihazları kullanınız. Tamamen boşaltmadan önce Lityum-İyon aküleri zamanında şarj ediniz.



Dikkat

Isı kaynaklarıyla aranızda yeterli mesafe bırakınız.

Not

Cihazda hasar oluşmasını önlemek için; cihazı aşırı sıcaklıklara, neme veya ıslanmaya maruz bırakmayınız.

Not

Cihazı temizlemek için sert temizlik maddeleri, aşındırıcı veya çözücü maddeler kullanmayınız.

Cihaz fonksiyonlarıyla ilgili tanıtıcı ve temel bilgiler

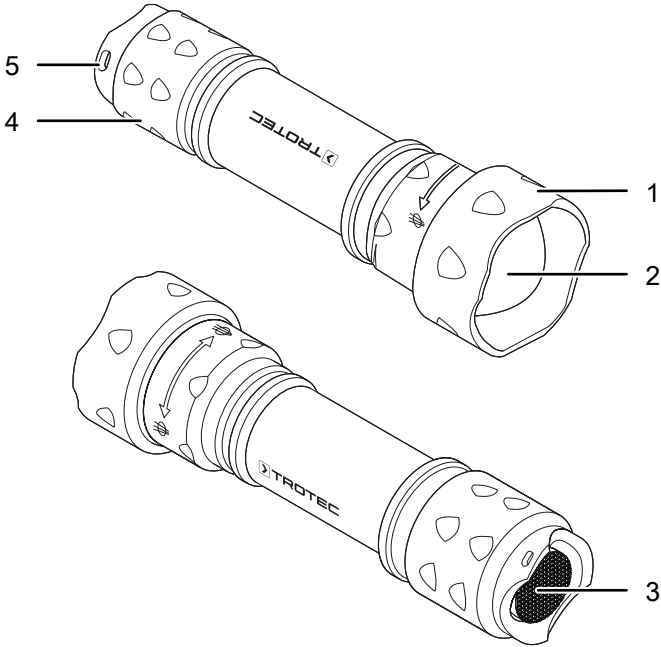
Cihaz açıklaması

UV-Torchlight 15F, 365 nm aralığında UV-A ışığı üretir.

Cihaz aşağıdaki işlemler için kullanılabilir:

- Flüoresan kontrol maddeleriyle çatlak kontrolü
- Flüoresan sıvılarda kaçak arama
- UV aktif maddelerinin yerinin tespit edilmesi (kan, ter, üre, vb.)
- Define avı
- Dokümanların veya banknotların güvenlik kontrolü

Cihazın görünümü



No.	Kumanda elemanı
1	Odaklama halkası
2	UV ışık kaynağı
3	Açma/Kapatma tuşu
4	Pil bölmesi kapağı
5	Taşıma kemeri açıklığı

Teknik bilgiler

Parametre	Değer
Model	UV-Torchlight 15F
Aküyle birlikte ağırlık	232 g
Boyutlar (Çap x Uzunluk)	45 mm x 155 mm
Işınım şiddeti* Işınım konisi ø 250 mm	2890 µW/cm ²
Işınım şiddeti* Işınım konisi ø 150 mm	10030 µW/cm ²
Işınım şiddeti* Işınım konisi ø 100 mm	22560 µW/cm ²
Işınım şiddeti* Işınım konisi ø 60 mm	38420 µW/cm ²
Işınım şiddeti* LED noktasal ışık ø 30 mm	55480 µW/cm ²
Güç kaynağı	1 x 18650 Li-İyon pil 3,7 V
Işık kaynağı	12 x 365 nm LED
UV-A ışığının dalga boyu	365 ±5 nm
Çalışma süresi	> 2 saat
Koruma türü	IPX7

*38 cm mesafede

Teslimat kapsamı

- 1 x UV-Torchlight 15F
- 1 x Li-İyon pil 3,7 V
- 1 x pil şarj cihazı
- 1 x kısa kılavuz

Taşıma ve nakliye sırasında dikkat edilecek hususlar

Not

Düzgün olmayan bir şekilde depolar veya taşırsanız cihaz hasar görebilir.
Cihazın taşınması ve depolanmasıyla ilgili bilgilere dikkat ediniz.

Taşıma

Buradaki Li-İyon aküler, tehlikeli mallar yasasının gerekliliklerine tabidir.

Li-İyon akülerin taşınması ve gönderilmesiyle ilgili olarak aşağıdaki uyarılara dikkat ediniz:

- Aküler, kullanıcı tarafından başka ilave parçalar olmadan yolda taşınabilir.
- Üçüncü şahıslar aracılığıyla gönderme durumunda (örn. hava taşıması veya nakliye şirketi) ambalaj ve işaretlerle ilgili özel gerekliliklere dikkat edilmelidir. Burada, gönderilecek parça hazırlanırken bir tehlikeli madde uzmanına danışılmalıdır.
 - Aküleri sadece dış gövde hasar görmemiş durumdaysa gönderiniz.
 - Açık kontakları yapıştırınız ve aküyü, ambalaj içinde hareket etmeyecek şekilde ambalajlayınız.
 - Mevcutsa diğer ulusal yönetmeliklere de lütfen dikkat ediniz.

Depolama

Cihazı kullanmadığınız zamanlarda aşağıdaki depolama koşullarına uyunuz:

- Kuru ve donmaya ve ısıya karşı korunmuş
- Tozdan ve doğrudan güneş ışığından korunan bir yerde
- Depolama sıcaklığı teknik bilgilere uygun
- Uzun süreli depolama durumunda pil/piller çıkartılır

Bağlantı veya montaj

Mobil cihazlarda montaj gerekmez.

Kullanım

Pilin şarj edilmesi



Patlama tehlikesi içeren maddelere karşı uyarı

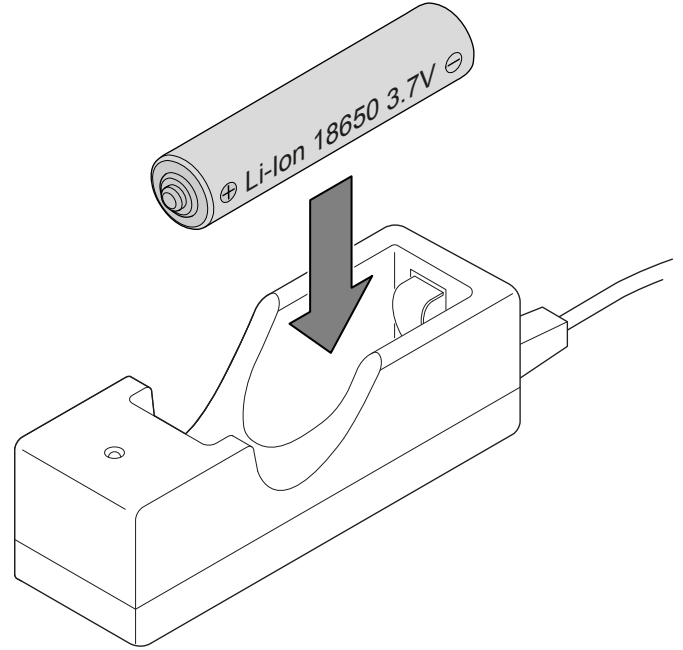
Aküleri 60°C üzerindeki sıcaklıklara maruz bırakmayınız! Aküleri su veya ateşle temas ettirmeyiniz! Direkt güneş ışınlarını ve nem oluşumunu önleyiniz. Patlama tehlikesi ortaya çıkar!



Dikkat

Lityum-İyon aküler, aşırı ısınma ve hasar durumunda yanabilir. Isı kaynaklarına yeterli mesafe olmasını sağlayınız, Lityum-İyon aküleri doğrudan güneş ışınlarına maruz bırakmayınız ve kılıfın zarar görmemesini sağlayınız. Lityum-İyon aküleri aşırı şarj etmeyiniz. Akü cihaza sabit bir şekilde takılmadıysa, şarj sırasında sadece, akü tamamen şarj olduğunda akım akışını kendi kendine kesen akıllı şarj cihazları kullanınız. Tamamen boşaltmadan önce Lityum-İyon aküleri zamanında şarj ediniz.

1. Pili kutupları doğru olacak şekilde şarj cihazına yerleştiriniz.



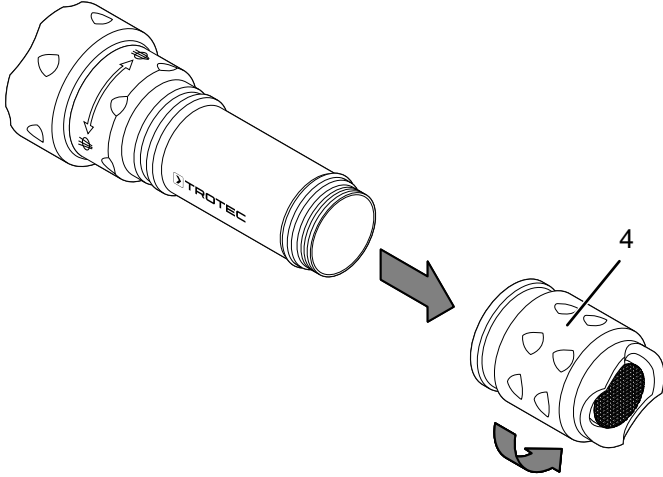
2. Şarj cihazının adaptörünü bir elektrik prizine bağlayınız.

Akünün yerleştirilmesi

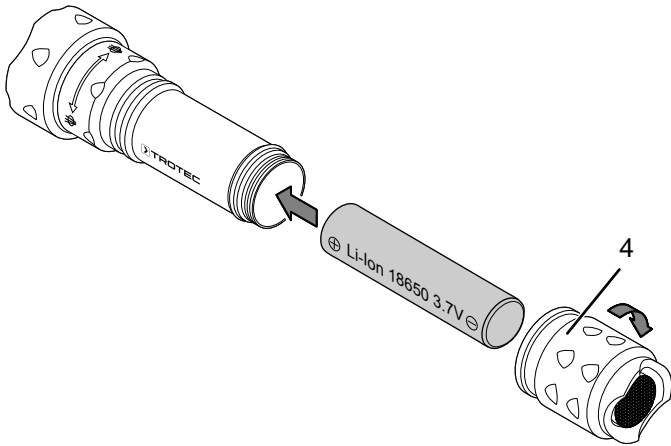
Not

Cihazın yüzeyinin kuru ve cihazın kapatılmış olduğundan emin olunuz.

1. Pil bölmesi kapağını (4) saat yönünün tersine doğru çevirerek pil bölmesini açınız.



2. Pili, artı kutbu lamba kafası yönünde olacak şekilde pil bölmesine yerleştiriniz.
3. Pil bölmesi kapağını (4) tekrar pil bölmesine vidalayınız.



Taşıma kemerinin sabitlemesi

1. Taşıma kemerini, bağlantı halkası yardımıyla öngörülen deliğe (5) sabitleyiniz.

Açma/kapatma



Elektrik gerilimine karşı uyarı

Dış gövdeye giren sıvılar nedeniyle kısa devre tehlikesi ortaya çıkar!
Suyun altında kullanırken cihazın koruma türüne uyunuz. Odaklama fonksiyonunu asla suyun altında kullanmayınız.
Aksesuarları suya batırmayınız.
Dış gövdenin içine su veya başka sıvıların girmemesine dikkat ediniz.



Uyarı

UV ışınından kaynaklanan tehlike!
Cihaz, <400 nm'lik görölmez aralıkta UV-A ışını üretir. Bu UV aralığında, gözün göz kapağı koruma refleksi çalışmaz. Çalışma sırasında UV-LED'ine veya ışınlarına bakmayınız. İnsanlara ve hayvanlara doğrudan ışık tutmamaya dikkat ediniz.
Işık konisinin içinde ışık huzmelerini birleştirmek için optik üniteler kullanmayınız.
Nesnenin yakınında kullanım durumunda, yansıyan UV ışını daha güçlü ve bununla birlikte birkaç metrelik mesafeden daha yoğundur. Göz hasarlarını önlemek için her zaman uygun UV filtreleri veya CE-EN166 uyarınca bir koruyucu gözlük kullanınız. Cildin veya diğer canlı dokuların uzun süre ışınlarla maruz kalmasını da önleyiniz.



Bilgi

Optimum sonuçlar almak için cihazı karanlık bir ortamda kullanınız.

Not

Cihaz, nemli üre izlerini göstermez. UV ışığında sadece kuru üre izleri görülür.

Not

Koyu bir zeminde yansıyan lekenin rengi, zeminin rengine benzeyebilir ve bununla birlikte kolayca tanımlanamayabilir.

Sürekli ışık için:

1. Bir klik sesi duyana kadar *Açma/Kapatma* tuşuna (3) basınız.
⇒ UV el feneri açılır.
2. UV el feneriyle istediğiniz yeri aydınlatınız.
3. *Açma/Kapatma* tuşuna (3) tekrar basınız.
⇒ UV el feneri kapanır.

Anlık ışık için:

1. *Açma/Kapatma* tuşunu (3), tamamen bastırmadan hafifçe basılı durumda tutunuz.
⇒ Lamba, tuşu basılı tuttuğunuz sürece yanar.
2. UV el feneriyle istediğiniz yeri aydınlatınız.
3. *Açma/Kapatma* tuşunu (3) bırakınız.
⇒ UV el feneri kapanır.

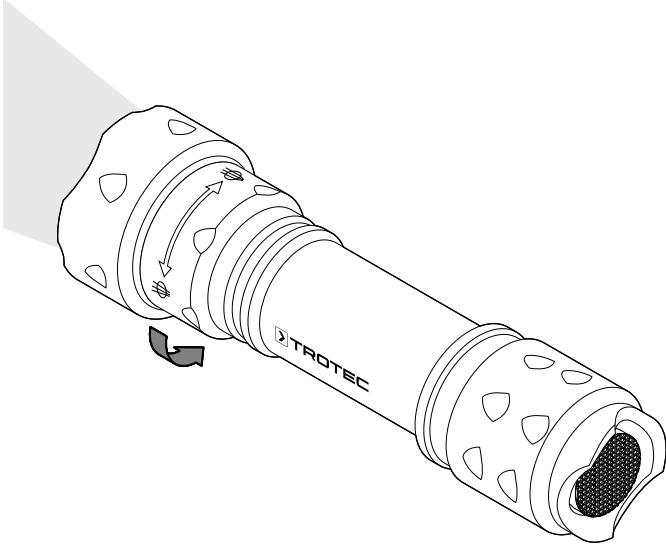
Odağın ayarlanması



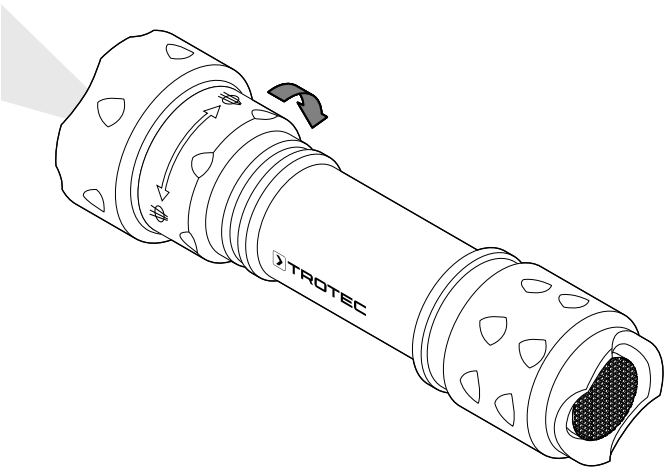
Bilgi

El fenerinin içine su girebileceği için odaklama fonksiyonunu asla suyun altında kullanmayınız!

1. Işık konisini büyötmek için lamba kafasını sola doğru döndürünüz.
⇒ UV ışınlarının menzili azalırken görüş alanı büyür.



2. UV ışınlarını odaklamak için lamba kafasını sağa doğru döndürünüz.
⇒ UV ışınlarının menzili artarken görüş alanı küçölür.



Cihazın enerji tüketimi açısından verimli kullanımına ilişkin bilgiler

Gereksiz enerji tüketimini önlemek için, cihazın sadece gerçek kullanım süresi boyunca açık kalmasına dikkat ediniz. Mevcutsa, cihazın kapatma otomatüğinden faydalanınız.

Kullanıcının kendi yapabileceği bakım, onarım veya ürünün temizliğine ilişkin bilgiler

Bataryanın şarj edilmesi

Işık konisi zayıf bir şekilde aydınlatıyorsa veya cihaz açılmıyorsa pil şarj edilmelidir. Bu amaçla, Kullanım bölümündeki talimatları uygulayınız.

Temizlik

Cihazı nemli, yumuşak, hav bırakmayan bir bezle temizleyiniz. Dış gövdenin içine nem girmemesine dikkat ediniz. Sprey, çözücü madde, alkol içeren temizleyiciler veya aşındırıcı maddeler kullanmayınız; bunun yerine bezi nemlendirmek için sadece temiz su kullanınız.

Onarım

Cihazda hiçbir değışiklik yapmayınız ve yedek parçaları kendi başınıza takmayınız. Onarım veya cihaz kontrolü için üreticiye başvurunuz.

Bakım, onarım ve kullanımda uyulması gereken kurallar



Uyarı

Dış gövdenin açılmasını gerektiren periyodik bakım çalışmaları ve onarımlarda Trotec müşteri servisine başvurunuz. Kurallara aykırı şekilde açılan cihazlar her türlü garanti kapsamı dışındadır ve garanti talepleri geçersiz olur.

Servis istasyonları

Aşağıdaki bilgiler sadece Türkiye için geçerlidir:

Trotec Endüstri Ürünleri Tic.Ltd.Sti.
Oruçreis Mh., Giyimkent Cd.,
14. Sok. No.61, Giyimkent Sitesi
34235 Esenler/İstanbul
Telefon: +90 212 438 56 55

Üretici ve ithalatçı firmanın unvanı, adres ve telefon numarası

İthalatçı (sadece Türkiye için geçerlidir):

Trotec Endüstri Ürünleri Tic.Ltd.Sti.
Oruçreis Mh., Giyimkent Cd.,
14. Sok. No.61, Giyimkent Sitesi
34235 Esenler/İstanbul
Telefon: +90 212 438 56 55
Faks: +90 212 438 56 51

Üretici:

Trotec GmbH
Grebener Straße 7
D-52525 Heinsberg
Telefon: +49 2452 962-400
Faks: +49 2452 962-200
E-posta: info@trotec.de

Kullanım sırasında insan veya çevre sağlığına tehlikeli veya zararlı olabilecek durumlara ilişkin uyarılar



Elektronik cihazlar evsel atık değildir ve Türkiye'de, elektrikli ve elektronik cihazlar hakkındaki Elektrikli ve Elektronik Teçhizat Atıkları Direktifi'ne (EETA) göre uzman bir tasfiye merkezine gönderilmelidir. Kullandıktan sonra lütfen bu cihazı geçerli yasal düzenlemelere uygun şekilde tasfiye ediniz.

Trotec GmbH

Grebener Str. 7
D-52525 Heinsberg

☎ +49 2452 962-400

☎ +49 2452 962-200

✉ info@trotec.com

www.trotec.com