

UV-TORCHLIGHT 6F

DA

BRUGSANVISNING
UV-LOMMELYGTE



 TROTEC

Indholdsfortegnelse

Henvisninger vedrørende brug af denne vejledning	2
Sikkerhed	2
Oplysninger om enheden	4
Transport og opbevaring	4
Betjening	5
Vedligeholdelse og reparation	6
Bortskaffelse	6

Henvisninger vedrørende brug af denne vejledning

Symboler



Advarsel mod elektrisk spænding

Dette symbol henviser til en fare for personers liv og sundhed på grund af elektrisk spænding.



Advarsel

Anvisninger med dette symbol henviser til, at apparatet genererer UV-stråling. Du får oplysninger om, hvordan du skal beskytte dig mod UV-strålingen.



Advarsel

Signalordet betegner en fare med middelsvær risikograd, som, hvis den ikke forhindres, kan føre til døden eller alvorlige kvæstelser.



Forsigtig

Signalordet betegner en fare med lav risikograd, som, hvis den ikke forhindres, kan føre til ringe eller moderate kvæstelser.

Bemærk

Signalordet henviser til vigtige oplysninger (f.eks. skader på materialer), men ikke til farer.



Info

Anvisninger med dette symbol hjælper dig til at udføre dine opgaver hurtigt og sikkert.



Følg brugervejledningen

Anvisninger med dette symbol henviser til, at vejledningen skal overholdes.



Bær beskyttelsesbriller

Anvisninger med dette symbol henviser til, at bruges af øjenværn er nødvendig.

Den aktuelle version af denne vejledning og EU-overensstemmelseserklæringen kan hentes under følgende link:



UV-Torchlight 6F



<https://hub.trotec.com/?id=47217>

Sikkerhed

Læs denne vejledning omhyggeligt igennem før ibrugtagning/ anvendelse af enheden, og opbevar altid vejledningen i umiddelbar nærhed af opstillingsstedet eller på enheden.



Advarsel

Læs alle sikkerhedsadvarsler og anvisninger.

Manglende overholdelse af advarsler og anvisninger kan resultere i elektrisk stød, brand og/eller alvorlige personskader.

Gem alle sikkerhedsadvarsler og anvisninger til fremtidig brug.

- Apparatet må ikke bruges eller opstilles i eksplosionsfarlige rum eller områder.
- Anvend ikke enheden i en aggressiv atmosfære.
- Apparatet er ikke legetøj. Hold børn og dyr på afstand.
- Beskyt instrumentet mod permanent, direkte sollys.
- Åbn ikke apparatet.
- Fjern ikke sikkerhedsmærker, mærkater eller etiketter fra instrumentet. Hold alle sikkerhedsmærker, mærkater og etiketter i læsbar stand.
- Anvend batteritypen AAA.
- Oplad aldrig batterier, som ikke er genopladelige.
- Forskellige batterityper samt nye og brugte batterier må ikke anvendes sammen.
- Læg batterierne ind i batterirummet med korrekt polaritet.
- Fjern de afladede batterier. Batterier indeholder miljøfarlige stoffer. Bortskaf batterierne i henhold til den nationale lovgivning (se kapitlet Bortskaffelse).
- Fjern batterierne fra apparatet, hvis apparatet ikke anvendes i længere tid.
- Kortslut aldrig forsyningsklemmerne i batterirummet!
- Slug ikke batterierne! Hvis et batteri sluges, kan det forårsage alvorlige indre forbrændinger/ætsninger inden for 2 timer! Ætsningerne kan medføre død!

- Hvis du har mistanke om, at et batteri er blevet slugt eller er kommet ind i kroppen på anden vis, skal du straks opsøge læge!
- Hold nye og brugte batterier samt et åbent batterirum væk fra børn.
- Overhold opbevarings- og driftsbetingelserne (se Tekniske data).
- Brug ikke optiske glas til at samle lysstrålerne inden for lyskeglen.

Tilsigtet anvendelse

Brug kun apparatet til bestråling af objekter for at finde f.eks. revner eller lækager eller til at finde bestemte ultraviolette mærker ved kontrol af pengesedler eller hygiejnekontrol.

En anden anvendelse end den tilsigtede anvendelse, betragtes som forkert anvendelse.

Forkert anvendelse, der med rimelighed kan forudses

Apparatet må ikke rettes mod mennesker eller dyr. Anvend ikke apparatet i eksplosionsfarlige områder. Brug ikke apparatet under vand.

Konstruktionsmæssige ændringer samt til- eller ombygninger på apparatet uden tilladelse fra producenten er forbudt.

Personalets kvalifikationer

Personer, der anvender dette apparat, skal:

- Overhold sikre arbejdsprocedurer, når du bruger UV-lampen.
- Vær bevidst om de farer, som opstår under arbejde med UV-lamper.
- Bær UV-beskyttelsesbriller.
- Bær dækkende tøj.
- have læst og forstået vejledningen, især kapitlet "Sikkerhed".

Resterende risici



Advarsel mod elektrisk spænding

Der er fare for kortslutning, hvis væsker trænger ind i huset.

Dyp aldrig enheden eller tilbehøret i vand. Vær opmærksom på, at der ikke trænger vand eller andre væsker ind i huset.



Advarsel mod elektrisk spænding

Arbejde på elektriske komponenter må kun udføres af en autoriseret elektriker!



Advarsel

Fare på grund af UV-stråling!

Apparatet genererer UV-A-stråling i det usynlige område fra <math><400\text{ nm}</math>. I dette UV-område fungerer øjets øjenlårsrefleks ikke. Kig ikke på UV-LED'en eller ind i dens stråler under brugen. Sørg for, at du ikke lyser direkte på personer eller dyr.

Brug ikke optiske glas til at samle lysstrålerne inden for lyskeglen.

Hvis lygten anvendes tæt på objektet, er den reflekterende UV-stråling kraftigere og dermed mere intensiv end på flere meters afstand. Anvend altid egnede UV-filtre eller beskyttelsesbriller iht. CE-EN166 for at undgå øjenskader. Undgå også længere tids eksponering af huden eller andet levende væv.



Advarsel

Fare for kvælning!

Lad ikke emballagematerialet ligge og flyde. Det kan blive et farligt legetøj for børn.



Advarsel

Instrumentet er ikke legetøj og skal opbevares utilgængeligt for børn!



Advarsel

Der kan udgå farer fra denne varmekanon, hvis den anvendes fagligt ukorrekt eller utilsigtet af personer, der ikke er blevet instrueret i brugen! Overhold personalekvalifikationerne!



Forsigtig

Hold tilstrækkelig afstand til varmekilder.

Bemærk

For at undgå beskadigelser af instrumentet må du ikke udsætte det for ekstreme temperaturer, ekstrem luftfugtighed eller væde.

Bemærk

Brug ikke kraftige rengøringsmidler, skure- eller opløsningsmidler til rengøring af instrumentet!

Oplysninger om enheden

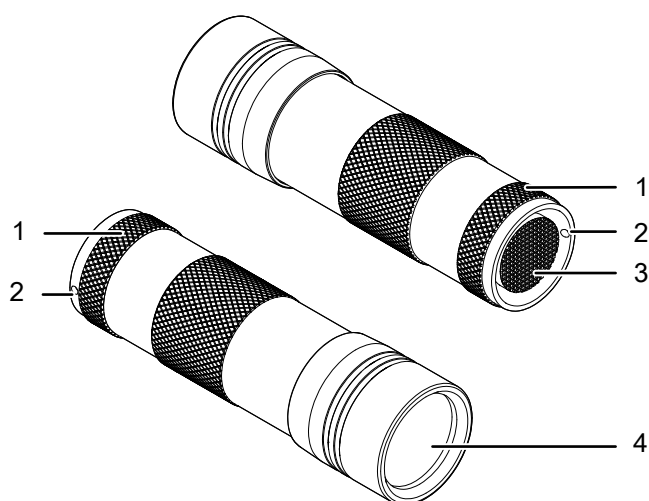
Beskrivelse af enheden

UV-Torchlight 6F genererer UV-A-lys i området fra 365 nm.

Apparatet kan anvendes til:

- Kontrol af revner med fluorescerende prøvevæsker
- Lækagesøgning ved fluorescerende væsker
- Lokalisering af UV-aktive substanser (blod, sved, urin etc.)
- Geocaching
- Sikkerhedskontrol af dokumenter eller pengesedler

Illustration af enheden



Nr.	Betjeningselement
1	Kappe
2	Åbning til bærestrop
3	Knap <i>tænd/sluk</i>
4	Lyskilde med 12 UV-LED'er

Tekniske data

Parameter	Værdi
Model	UV-Torchlight 6F
Vægt inkl. batterier	56,5 g
Mål (diameter x højde)	29,5 mm x 96,5 mm
Ydeevne	1 W
Strømforsyning	3 x batteri 1,5 V AAA
Lyskilde	12 x 365 nm LED
Bølgelængde UV-A-lys	365 ±5 nm
Maks. driftstid	5 timer

Leveringsomfang

- 1 x UV-Torchlight 6F
- 1 x lynvejledning

Transport og opbevaring

Bemærk

Hvis du opbevarer eller transporterer apparatet på ukorrekt vis, kan apparatet blive beskadiget.

Overhold instruktionerne for transport og opbevaring af værktøjet.

Transport

Transportér apparatet tørt og beskyttet, fx i en egnet taske, for at beskytte det mod påvirkninger udefra.

Opbevaring

Når apparatet ikke bruges, skal det opbevares på følgende måde:

- Tørt og beskyttet mod frost og varme
- På et sted, der er beskyttet mod støv og direkte sollys
- Ved en opbevaringstemperatur, der er i overensstemmelse med de tekniske data
- Batterierne skal være fjernet fra apparatet

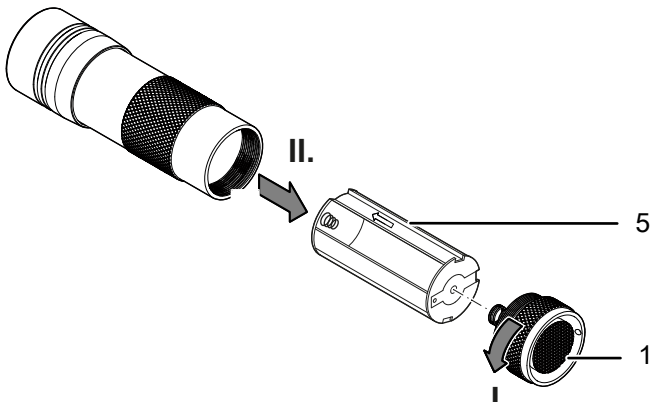
Betjening

Isætning af batterier

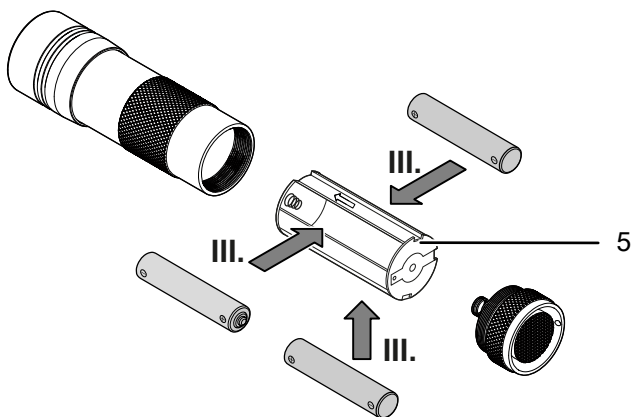
Bemærk

Sørg for, at apparatets overflade er tør, og at apparatet er slukket.

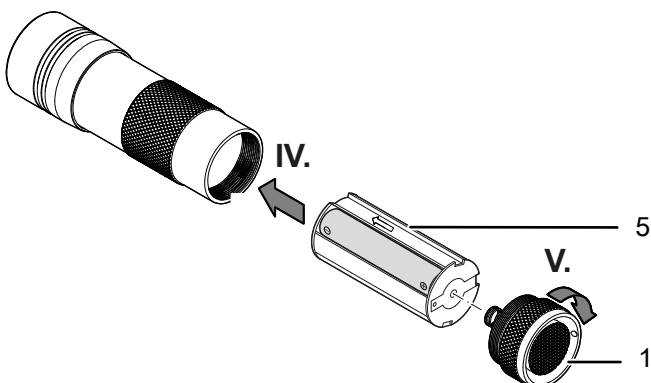
1. Åbn batterirummet ved at skrue kappen (1) af mod uret.
2. Tag batterihuset (5) ud.



3. Tag evt. de gamle batterier ud. Sæt batterierne (3 x 1,5-V AAA) ind i batterirummet med korrekt poling.



4. Sæt batterihuset ind i apparatet i pilens retning.
5. Skru kappen (1) på batterirummet igen.



Fastgørelse af bærestrop

1. Fastgør bærestroppen ved hjælp af forbindelsesringen på den dertil beregnede åbning på kappen (2).

Tænd/sluk



Advarsel mod elektrisk spænding

Der er fare for kortslutning, hvis væsker trænger ind i huset.

Dyp aldrig enheden eller tilbehøret i vand. Vær opmærksom på, at der ikke trænger vand eller andre væsker ind i huset.



Advarsel

Fare på grund af UV-stråling!

Apparatet genererer UV-A-stråling i det usynlige område fra <math><400\text{ nm}</math>. I dette UV-område fungerer øjets øjenlågsrefleks ikke. Kig ikke på UV-LED'en eller ind i dens stråler under brugen. Sørg for, at du ikke lyser direkte på personer eller dyr.

Brug ikke optiske glas til at samle lysstrålerne inden for lyskeglen.

Hvis lygten anvendes tæt på objektet, er den reflekterende UV-stråling kraftigere og dermed mere intensiv end på flere meters afstand. Anvend altid egnede UV-filtre eller beskyttelsesbriller iht. CE-EN166 for at undgå øjenskader. Undgå også længere tids eksponering af huden eller andet levende væv.



Info

Brug apparatet i et mørklagt rum for at få optimale resultater.

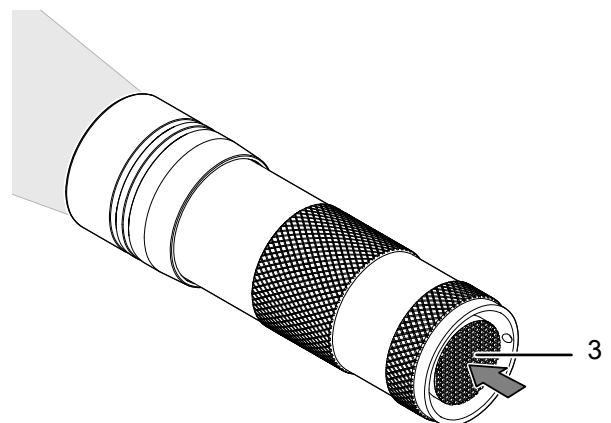
Bemærk

Apparatet indikerer ikke ved fugtige urinspor. Kun tørre urinspor bliver synlige i UV-lyset.

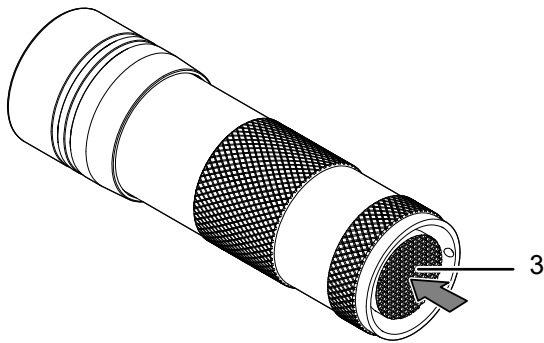
Bemærk

På en mørk baggrund kan farven på den reflekterende plet ligne farven på baggrunden og dermed være svær at se.

1. Tryk på knappen *tænd/sluk* (3).
⇒ UV-lommelygten tænder.



2. Lys på det ønskede sted med UV-lommelygten.
3. Tryk på knappen *Tænd/sluk* (3) igen.
⇒ UV-lommelygten slukker.



Vedligeholdelse og reparation

Rengøring

Rengør apparatet med en blød, let fugtig, fnugfri klud. Sørg for, at der ikke kommer fugt ind i huset. Brug ikke sprays, opløsningsmidler, alkoholholdige rengøringsmidler eller skuremidler, men kun rent vand til at fugte kluden.

Reparation

Foretag ikke ændringer på instrumentet, og monter ikke reservedele. Henvend dig til producenten i forbindelse med reparation eller kontrol af instrumentet.

Udskiftning af batteri

Det er nødvendigt at skifte batteri, hvis apparatet ikke længere kan tændes (se kapitlet *Isætning af batterier*).

Bortskaffelse

Bortskaf altid emballagen miljørigtigt og i henhold til gældende nationale regler om bortskaffelse.



■ Symbolet med en skraldespand med en streg over på et elektro- eller elektronikapparat stammer fra direktiv 2012/19/EU. Det betyder, at dette apparat ikke må bortskaffes med husholdningsaffaldet efter endt levetid. Der er indsamlingssteder, hvor elektro- og elektronikapparater indsamles gratis i nærheden af din bopæl. Du finder adressen hos din kommune. I mange EU-lande kan du også få oplysninger om andre muligheder for tilbagelevering på hjemmesiden <https://hub.trotec.com/?id=45090>. Ellers bedes du henvende dig til en officiel genbrugsvirksomhed, som er godkendt i dit land.

Den sorterede indsamling af affald af elektrisk og elektronisk udstyr giver mulighed for genbrug, materialeudnyttelse hhv. andre former for værdiudvinding af gamle apparater. Samtidig skal affaldssorteringen bidrage til at undgå negative følger for mennesker og miljø, som bortskaffelsen af apparaterne og de muligvis farlige stoffer disse indeholder, kan medføre.



Elektronisk udstyr og batterier må ikke bortskaffes sammen med det almindelige husholdningsaffald, men skal i EU – i henhold til EUROPA-PARLAMENTETS OG RÅDETS DIREKTIV 2006/66/EF af 6. september 2006 om udtjent elektrisk og elektronisk udstyr – bortskaffes på en fagligt korrekt måde. Bortskaf batterierne i henhold til gældende bestemmelser i lovgivningen.

Trotec GmbH

Grebener Str. 7
D-52525 Heinsberg

☎ +49 2452 962-400

☎ +49 2452 962-200

✉ info@trotec.com

www.trotec.com