

# PAE 11 / PAE 11 B / PAE 12

**ES**

**INSTRUCCIONES**  
REFRIGERADOR DE AIRE



**Índice**

**Indicaciones sobre el uso de este manual** ..... 2

**Seguridad**..... 3

**Información sobre el aparato**..... 6

**Transporte y almacenamiento** ..... 7

**Montaje y puesta en funcionamiento** ..... 7

**Manejo** ..... 11

**Accesorios adquiribles con posterioridad**..... 14

**Fallos y averías**..... 14


**Mantenimiento**..... 15


**Anexo técnico** ..... 19


**Eliminación de residuos**..... 20

**Indicaciones sobre el uso de este manual**


**Símbolos**


 **Advertencia debido a la tensión eléctrica**  
Este símbolo indica que existen peligros para la vida y la salud de las personas debido a la tensión eléctrica.


 **Advertencia**  
Esta palabra advierte de un peligro con un nivel de riesgo medio que, de no evitarse, puede tener como consecuencia la muerte o lesiones graves.

 **Cuidado**  
Esta palabra advierte de un peligro con un nivel de riesgo bajo que, de no evitarse, puede tener como consecuencia lesiones leves o moderadas.

**Indicación**  
Esta palabra hace referencia a informaciones importantes (p. ej. daños materiales) pero no a peligros.

 **Información**  
Las indicaciones con este símbolo le ayudan a ejecutar su trabajo de manera rápida y segura.

 **Tener en cuenta el manual**  
Las notas con este símbolo indican que debe tenerse en cuenta el manual.

 **Usar gafas de protección**  
Las indicaciones con este símbolo le advierten que debe usarse protección ocular.



**Utilizar guantes de protección**

Las indicaciones con este símbolo le advierten que debe usarse guantes de protección.

Usted puede descargar la versión actual de este manual y la declaración de conformidad UE en el siguiente enlace:

PAE 11



<https://hub.trotec.com/?id=44160>

PAE 11 B

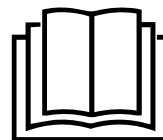


<https://hub.trotec.com/?id=47506>

PAE 12



<https://hub.trotec.com/?id=44924>



## Seguridad

**¡Lea detenidamente este manual de instrucciones antes de poner en funcionamiento o usar este aparato y manténgalo siempre a su alcance en el lugar de montaje o cerca del aparato!**



### Advertencia

**Lea todas las indicaciones de seguridad e instrucciones.**

El incumplimiento de las indicaciones de seguridad o las instrucciones puede provocar descargas eléctricas, incendios y/o lesiones graves.

**Conserve las indicaciones de seguridad e instrucciones para el futuro.**

Este aparato puede ser utilizado por niños a partir de 8 años y mayores, así como por personas con facultades físicas, sensoriales o mentales restringidas, o con falta de experiencia y conocimientos, si lo hacen bajo supervisión o si han sido instruidos en relación con el uso seguro del aparato y los peligros resultantes de ello.

Los niños no pueden jugar con el aparato. La limpieza y el mantenimiento a cargo del usuario no pueden ser realizados por niños sin supervisión.

- No ponga en marcha ni coloque el aparato en estancias o espacios cerrados potencialmente explosivos.
- No ponga el aparato en funcionamiento en atmósferas agresivas.
- Coloque el aparato vertical y firme sobre una superficie horizontal y estable.
- Espere, después de una limpieza húmeda, a que el aparato se seque. No lo ponga en marcha mojado.
- No maneje ni accione el aparato si tiene las manos húmedas o mojadas.
- No permita que caiga agua directamente sobre el aparato.
- No tape el aparato durante su funcionamiento.
- No se sienta sobre el aparato.
- No se trata de un juguete. Mantenga a los niños y los animales lejos del aparato. Utilice el aparato exclusivamente bajo vigilancia.
- Vigile el aparato ocasionalmente durante su funcionamiento.
- Compruebe, cada vez que vaya a usar el aparato, los posibles daños en los accesorios y las piezas de conexión. No use aparatos o partes de ellos que estén dañados.
- Asegúrese de que todos los cables eléctricos que se encuentran fuera del aparato estén protegidos de cualquier tipo de daño (p.ej. daños causados por animales). ¡No utilice nunca el aparato si detecta daños en los cables eléctricos o la conexión a la red eléctrica!
- La conexión a la red eléctrica debe cumplir las indicaciones especificadas en el Anexo técnico.
- Inserte la clavija de alimentación en una toma de corriente debidamente protegida.
- Seleccione las extensiones del cable de alimentación tomando en consideración la potencia del aparato, la longitud del cable y el uso previsto. Desenrolle completamente el cable alargador. Evite una sobrecarga eléctrica.
- No use nunca el aparato si detecta daños en la clavija o en el cable de alimentación. Si el cable de alimentación de este aparato sufre daños tiene que ser sustituido por el fabricante o su servicio de atención al cliente, o por una persona con una cualificación similar, con el fin de evitar riesgos. ¡Los cables de alimentación defectuosos suponen un serio peligro para la salud!
- Antes de realizar trabajos de mantenimiento, conservación o reparación del aparato desenchufe el cable de alimentación de la toma de corriente cogiéndolo por la clavija.
- En caso de que no vaya a utilizar el aparato apáguelo y desenchufe el cable de alimentación de la toma de corriente.
- Al realizar la colocación, considere la distancia mínima respecto a las paredes y objetos, así como las condiciones de almacenamiento y servicio conforme al Anexo técnico.
- Asegúrese de que la entrada y la salida de aire están libres.
- Asegúrese de que el lado de aspiración siempre esté libre de suciedad y objetos sueltos.
- No introduzca nunca objetos o alguna parte de su cuerpo dentro del aparato.
- No retire del aparato ninguna señal de seguridad, pegatina o etiqueta. Asegúrese de que todas las señales de seguridad, pegatinas y etiquetas se mantienen siempre legibles.
- Transporte el aparato exclusivamente en posición vertical y con el depósito de agua vacío.
- Vacíe y limpie el depósito de agua antes del almacenamiento o el transporte. No beba el agua que sale. ¡Riesgo para la salud!
- No debe haber agua en el depósito de agua cuando el aparato no está en uso.

- Asegúrese de que los objetos cercanos al dispositivo no se humedezcan ni mojen. Si se produce humedad, reduzca la producción. Encienda el aparato en un nivel de funcionamiento bajo. Si no se puede reducir la producción, utilice el aparato solo periódicamente. En caso necesario, apague por completo el aparato durante un instante. Asegúrese de que los materiales absorbentes, como alfombras, cortinas, visillos o manteles, no se humedezcan.
- Tenga en cuenta que una humedad alta puede promover el crecimiento de organismos biológicos en el entorno.
- Asegúrese de que el agua del depósito de agua se cambie cada 3 días. De lo contrario, existe el riesgo que en el depósito de agua se creen microorganismos que lleguen al aire o al agua y supongan un riesgo para la salud.
- Llene el depósito de agua exclusivamente con agua fresca potable, cubitos de hielo y/o bloques de hielo apropiados.
- Los bloques de hielo no son juguetes. Mantenga a los niños y los animales lejos de ellos.
- No abra nunca los bloques de hielo. El líquido de los bloques de hielo puede ocasionar daños a la salud.
- No ingiera el hielo que se puede formar en los bloques de hielo. ¡Riesgo para la salud!
- Deje de usar este aparato si se le ha caído o si muestra señales claras de haber sufrido daños.
- Use exclusivamente piezas de recambio originales, pues de lo contrario no se puede garantizar el funcionamiento adecuado y seguro del equipo.
- Use pilas de botón del tipo CR 2032.
- No inserte pilas recargables en el mando a distancia.
- No cargue nunca pilas que no sean recargables.
- No se deben utilizar juntos diferentes tipos de pilas ni pilas nuevas y usadas.
- Coloque las pilas en el compartimento de las pilas atendiendo a la polaridad correcta.
- Retire las pilas descargadas. Las pilas contienen sustancias peligrosas para el medio ambiente. Elimine las pilas de acuerdo con la legislación nacional (véase el capítulo Eliminación).
- Retire las pilas del mando a distancia si no va a utilizar el aparato durante un largo periodo de tiempo.
- No cortocircuite nunca los terminales de alimentación del compartimento de las pilas!
- ¡No ingiera pilas! ¡La ingestión de una pila puede provocar graves quemaduras internas en 2 horas! ¡Las quemaduras pueden provocar la muerte!
- Si cree que se ha ingerido una pila o que ha entrado en el cuerpo de otro modo, ¡acuda inmediatamente a un médico!

- Mantenga las pilas nuevas y usadas, así como el compartimento de las pilas abierto, fuera del alcance de los niños.
- Si el compartimento de las pilas no cierra de forma segura, deje de utilizar el aparato a través del mando a distancia.
- Apague el aparato y desenchufe el cable de alimentación de la toma de corriente antes de limpiar el aparato o llenar el depósito de agua.

### Uso adecuado

Use el aparato exclusivamente para refrigerar espacios cerrados, respetando los datos técnicos.

El uso adecuado incluye la refrigeración del aire de:

- Viviendas
- Museos
- Almacenes y archivos
- Librerías
- Centrales telefónicas y salas de ordenadores

Cualquier uso distinto al uso adecuado se considera un uso incorrecto.

### Uso incorrecto razonablemente previsible

- No coloque el aparato sobre una superficie mojada o encharcada, p. ej. cerca de sumideros.
- No coloque encima del aparato objetos, como p.ej. ropa.
- No use el aparato al aire libre.
- No utilice el aparato en las proximidades de piscinas, bañeras o duchas.
- No introduzca nunca el aparato debajo del agua.
- No realice por su cuenta ninguna modificación estructural, ampliaciones o reformas en el aparato.

### Cualificación del personal

Las personas que usen este aparato deben:

- ser conscientes de los peligros resultantes del trabajo con equipos eléctricos en un entorno húmedo.
- haber leído y comprendido el manual y en especial el capítulo Seguridad.

Aquellos trabajos de mantenimiento que requieran abrir la carcasa sólo pueden ser realizados por empresas especializadas en electricidad o por Trotec.

## Señales de seguridad y placas en el aparato

### Indicación

No retire del aparato ninguna señal de seguridad, pegatina o etiqueta. Asegúrese de que todas las señales de seguridad, pegatinas y etiquetas se mantienen siempre legibles.

El aparato tiene colocadas las siguientes señales de seguridad y placas:

Símbolos	Significado
	Este símbolo en el aparato indica que el filtro debe ser revisado y limpiado si es necesario cada vez que se vaya a poner en funcionamiento. Cambie el filtro si está defectuoso. No coloque nunca el filtro en el aparato mientras esté húmedo. Espere a que el filtro se haya secado.
	Este símbolo del aparato indica que el depósito de agua debe limpiarse cada 3 días. Sustituya el agua del depósito de agua cada 3 días. Desconecte el aparato de la electricidad antes de limpiar el depósito de agua.

El aparato cuenta con la siguiente etiqueta en alemán y inglés.

Opere el aparato junto con el adaptador suministrado por el fabricante.

## Peligros residuales



### Advertencia debido a la tensión eléctrica

¡Los trabajos en componentes eléctricos pueden ser realizados por una empresa especializada autorizada!



### Advertencia debido a la tensión eléctrica

¡Peligro de descarga eléctrica!

El aparato no está protegido contra el agua.

¡Existe peligro de que se produzca una descarga eléctrica!

¡No utilice nunca el aparato en zonas en las que pueda entrar agua que gotee, salpique o corra, ni lo sumerja en agua!



### Advertencia debido a la tensión eléctrica

¡Peligro de descarga eléctrica!

Si el aparato entra en contacto con el agua, existe riesgo de sufrir una descarga eléctrica.

¡No utilice este aparato en el entorno inmediato de bañeras, duchas o piscinas!



### Advertencia debido a la tensión eléctrica

Antes de realizar cualquier trabajo en el aparato quite la clavija de alimentación de la toma de corriente.

No toque la clavija de alimentación con las manos húmedas o mojadas.

Retire el cable de alimentación de la toma de corriente tirando de él por la clavija.



### Advertencia

El líquido de los bloques de hielo puede ocasionar daños a la salud.

En caso de ingerir el líquido, acuda inmediatamente al centro de salud.

En caso de que el líquido entre en contacto con los ojos, lávelos abundantemente con agua y acuda inmediatamente a un oculista.



### Advertencia

Este aparato puede suponer un peligro si es empleado indebidamente por personas no instruidas o con fines diferentes al previsto. ¡Tenga en cuenta la cualificación del personal!



### Advertencia

El aparato no es un juguete y no puede caer en manos de los niños.



### Advertencia

¡Peligro de asfixia!

No deje el material de embalaje descuidado. Podría convertirse en un juguete peligroso para los niños.

### Indicación

No ponga el aparato en funcionamiento sin colocar los filtros de aire en la entrada de aire.

Sin filtro de aire, el interior del aparato se ensucia mucho. Esto puede mermar su rendimiento y dañarlo.

## Comportamiento en casos de emergencia

1. Desconecte el aparato.
2. Desconecte el aparato de la electricidad: Retire el cable de alimentación de la toma de corriente tirando de él por la clavija.
3. No vuelva a conectar a la electricidad un aparato que esté roto.

## Información sobre el aparato

### Descripción del aparato

El refrigerador de aire enfría espacios mediante frío por evaporación para lograr un clima de temperaturas agradables.

El aparato se llena con agua fría o, si se desea, cubitos y/o bloques de hielo para enfriar el flujo de aire caliente en el filtro de evaporación y, a través del ventilador, volverlo a expulsar al exterior como aire frío.

Además de la función de refrigeración, el aparato también se puede utilizar para refrescar el aire: gracias al filtro de aire integrado y a la estructura en forma de panal del filtro de evaporación, el aire absorbido se filtra y humidifica.

La velocidad del ventilador se puede ajustar en tres niveles.

La dirección de soplado del aire enfriado se puede ajustar manualmente mediante las persianas de ventilación y también adicionalmente mediante el modo swing automático.

El aparato dispone de un modo nocturno que permite el funcionamiento silencioso durante las horas de sueño.

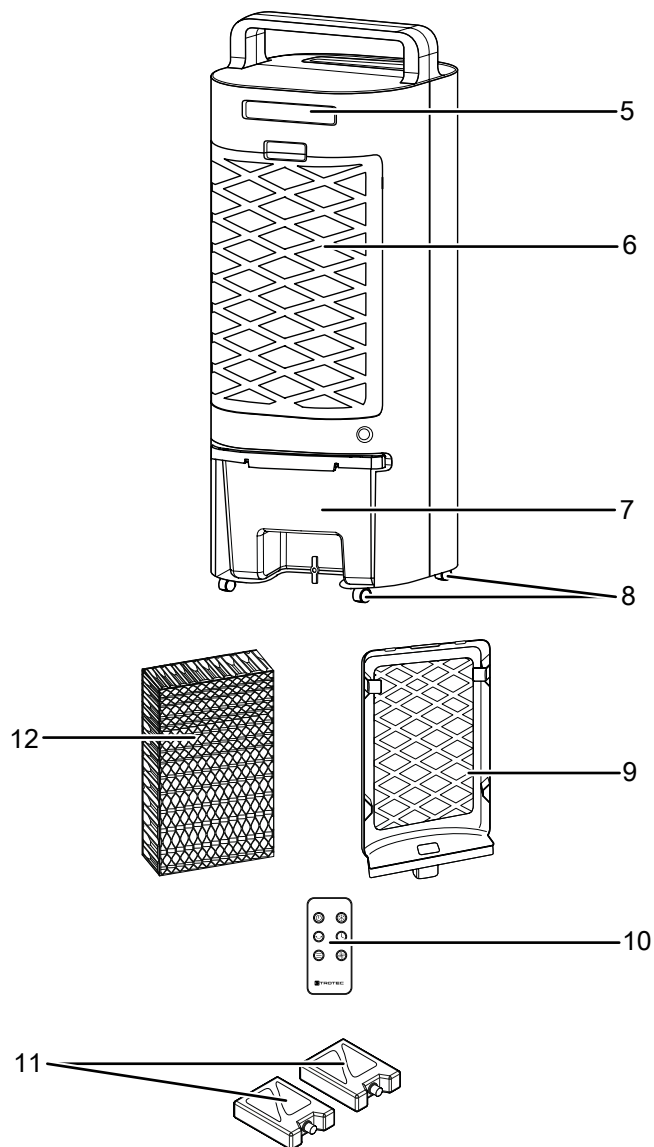
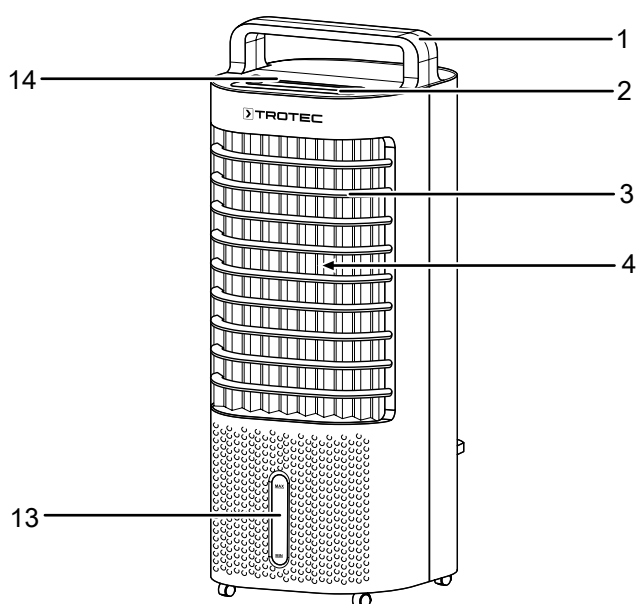
Además, el aparato puede apagarse automáticamente con retardo mediante la función temporizador.

El aparato se puede manejar tanto a través del cuadro de mando del aparato como mediante el mando a distancia infrarrojo.

Los aparatos PAE 11 y PAE 12 están disponibles en color blanco y el aparato PAE 11 B en negro.

El aparato PAE 12 dispone además de características técnicas divergentas.

### Representación del aparato



N.º	Denominación
1	Asa de transporte
2	Cuadro de mando
3	Salida del aire con persianas de ventilación regulables
4	Persianas verticales de ventilación para función swing
5	Compartimento para el mando a distancia
6	Entrada de aire con filtro de aire y filtro de evaporación
7	Depósito de agua
8	Ruedas de transporte
9	Filtro de aire
10	Mando a distancia
11	Bloques de hielo
12	Filtro de evaporación
13	Indicador de nivel de agua
14	Receptor del mando a distancia (solo PAE 11 y PAE 11 B)

## Transporte y almacenamiento

### Indicación

Si usted almacena o transporta el aparato indebidamente, este puede dañarse. Tenga en cuenta las informaciones relativas al transporte y almacenamiento del aparato.

### Transporte

El aparato está dotado de ruedas de transporte para que poder transportarlo con facilidad.

El equipo está dotado una manija para que pueda ser transportado fácilmente.

Tenga en cuenta las siguientes indicaciones **antes** de cada transporte:

- Desconecte el aparato.
- Retire el cable de alimentación de la toma de corriente tirando de él por la clavija.
- Vacíe el depósito de agua.
- No utilice el cable de alimentación como cuerda de tracción.
- Haga rodar el aparato únicamente sobre superficies firmes y planas.

Tenga en cuenta las siguientes indicaciones **después** de cada transporte:

- Coloque el aparato en posición vertical después de transportarlo.

### Almacenamiento

Tenga en cuenta las siguientes indicaciones **antes** del almacenamiento:

- Vacíe y limpie el depósito de agua antes del almacenamiento (véase el capítulo Mantenimiento).
- Deje secar el filtro de evaporación antes de guardarlo. De lo contrario el aparato puede expedir olor a moho cuando se vuelva a poner en funcionamiento.
- Ejecute, si fuera necesario, la función de secado por filtro de evaporación (véase el capítulo Manejo).
- Retire el cable de alimentación de la toma de corriente tirando de él por la clavija.

Mientras no esté utilizando el aparato, proceda a almacenarlo cumpliendo las siguientes condiciones:

- Almacene el aparato seco y protegido de las heladas y el calor.
- Almacene el aparato en posición vertical en un lugar protegido del polvo y la irradiación solar directa.
- Proteja el aparato del polvo con una funda si fuera necesario.
- No coloque otros aparatos u objetos sobre el aparato para así evitar posibles daños en el aparato.
- Extraiga las pilas del mando a distancia.

## Montaje y puesta en funcionamiento

### Volumen de suministro

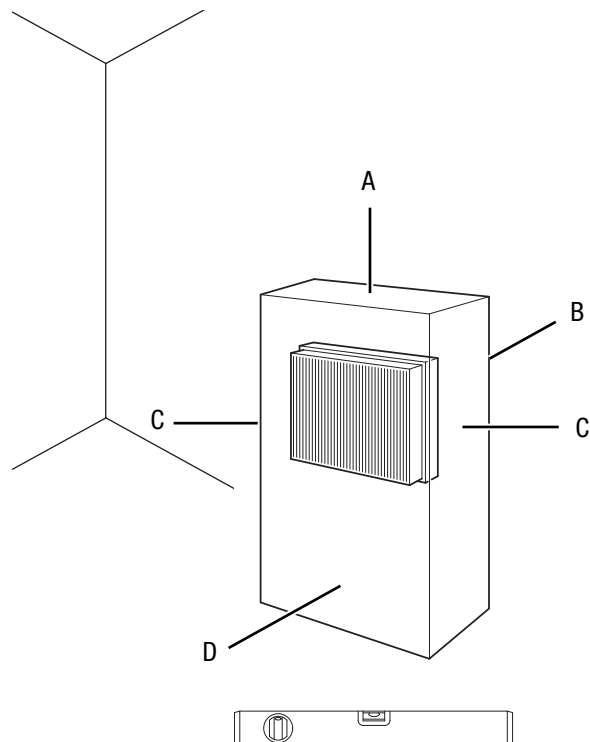
- 1 x aparato
- 1 x filtro de evaporación
- 1 x filtro de aire
- 2 x bloques de hielo
- 1 x mando a distancia (sin pilas)
- 1 x manual

### Desembalaje del aparato

1. Abra la caja y extraiga el aparato.
2. Retire todo el envoltorio del aparato.
3. Desenrolle completamente el cable de alimentación. Preste atención a que el cable de alimentación no esté dañado y no lo dañe al desenrollarlo.

### Puesta en funcionamiento

Al colocar el aparato, observe las distancias mínimas respecto a paredes y objetos conforme al capítulo Anexo técnico.



- Antes de poner el aparato nuevamente en marcha compruebe el estado del cable de alimentación. Si tiene dudas al respecto, llame al servicio de atención al cliente.
- Coloque el aparato vertical y firme sobre una superficie horizontal y estable.
- Al conectar el cable de alimentación, asegúrese de que no constituya un obstáculo ni se pueda enredar con otros cables, especialmente si se ha colocado el aparato en el centro de la habitación. Utilice puentes para el cableado.

- Asegúrese de que los cables alargadores estén totalmente desenrollados y extendidos.
- Preste atención a que la corriente de aire no se vea obstaculizada por cortinas u otros objetos.

Tenga en consideración las siguientes indicaciones antes de poner en marcha el aparato después de un período de no utilización o de almacenamiento:

- Limpie la carcasa y el depósito de agua antes de la nueva puesta en marcha (véase el capítulo Mantenimiento).

**Colocar la pila en el mando a distancia**



**Advertencia debido a la tensión eléctrica**

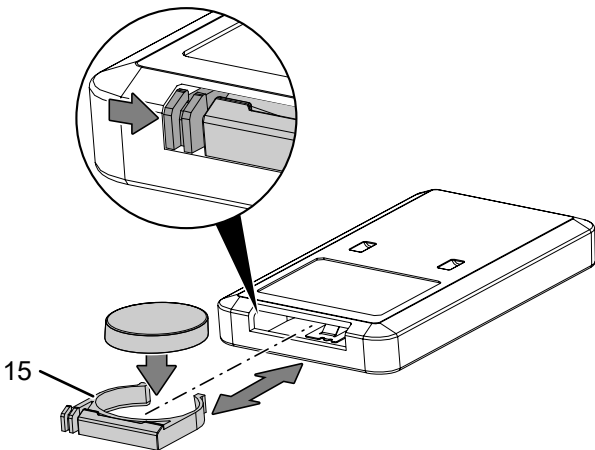
No toque el compartimento de las pilas con las manos húmedas o mojadas.

**Indicación**

¡No ponga en funcionamiento el aparato con baterías recargables!  
Tenga en cuenta los datos técnicos para la puesta en funcionamiento.

Proceda de la siguiente manera para colocar o sustituir la pila:

1. Apriete el cierre situado en el lateral del compartimento de la pila (15) y extraiga el compartimento de la pila del mando a distancia.
2. Coloque una pila del tipo CR 2032 en el compartimento de la pila (15) y vuelva a introducir el compartimento de la pila en el mando a distancia.



**Llenar el depósito de agua**

Para la refrigeración, el aparato requiere agua potable fresca.

**Indicación**

Llene el aparato exclusivamente con agua potable fresca. La temperatura del agua solo puede alcanzar un máximo de 40 °C.



**Información**

Sustituya el agua cada 3 días para prevenir la formación de bacterias.



**Información**

Utilice el colector de gotas (esponja negra) ubicado en el compartimento previsto del depósito de agua para evitar el sonido de las gotas cayendo. En el momento del suministro el colector de gotas ya está instalado.



**Información**

También puede introducir bloques de hielo en el depósito de agua para alcanzar un mayor rendimiento de refrigeración.

Tenga en cuenta las siguientes indicaciones antes de utilizar bloques de hielo:

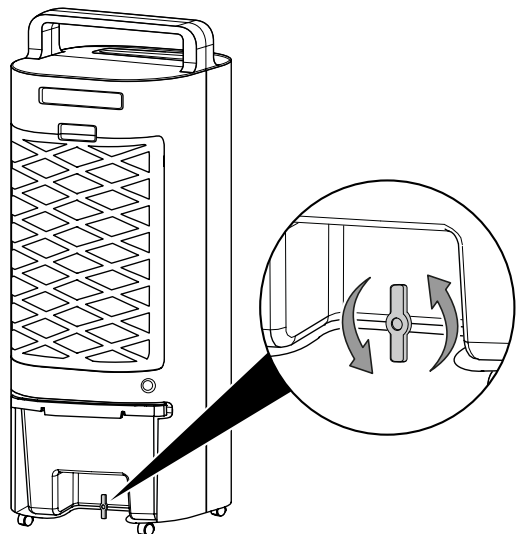
- Coloque los bloques de hielo antes de su uso durante al menos 4 horas en un congelador.
- Introduzca los bloques de hielo en el depósito de agua antes de llenarlo con agua.



**Información**

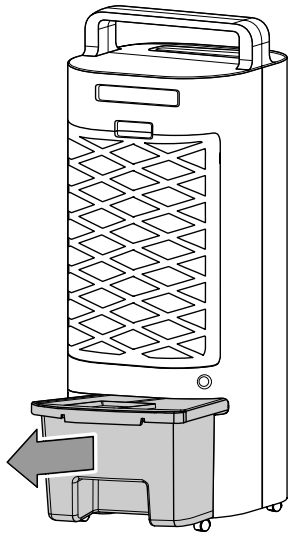
Al utilizar bloques de hielo con temperaturas exteriores elevadas, puede aparecer en el depósito de agua agua condensada que goteará sobre el suelo.

1. Desbloquee el depósito de agua girando el enganche para que pase de la posición vertical a la horizontal.

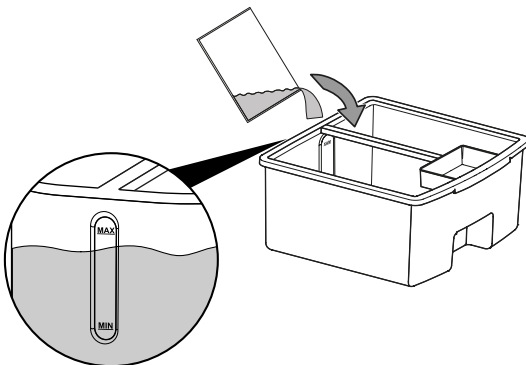




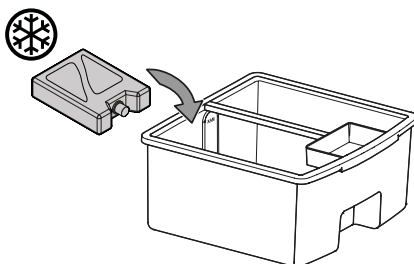
2. Extraiga el depósito de agua.



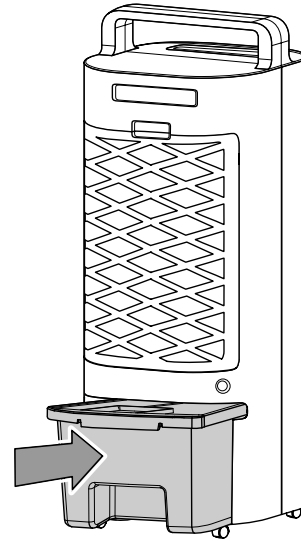
3. Llene el depósito de agua exclusivamente con agua potable fresca. Para una mayor refrigeración, también puede añadir cubitos de hielo de agua potable.
- ⇒ Tenga en cuenta el nivel máximo y mínimo de llenado marcado por el indicador del nivel de llenado. El depósito de agua debe estar lleno al menos al nivel mínimo para que la bomba pueda funcionar.



4. Si fuera necesario, introduzca los bloques de hielo en el depósito de agua para alcanzar un mayor rendimiento de refrigeración.
- ⇒ Tenga en cuenta la marca sobre el fondo del depósito de agua. Los bloques de hielo solo se pueden introducir en uno de los lados, pues de lo contrario la bomba se bloquea.



5. Vuelva a insertar el depósito de agua y ciérrelo mediante el enganche.



6. Asegúrese de que el exterior del aparato no esté mojado ni húmedo. En caso contrario, séquelo con un paño.

### Colocar el filtro de evaporación y el filtro de aire

#### Indicación

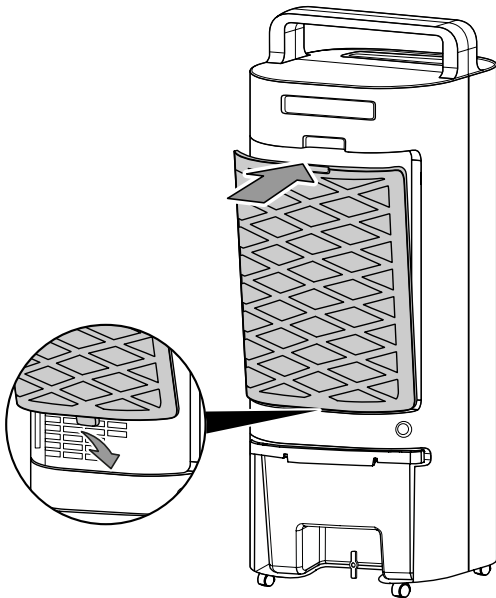
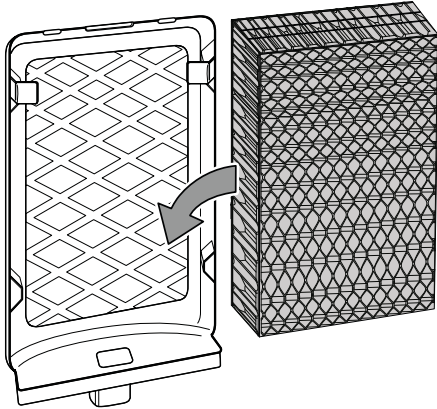
En el modo de funcionamiento Refrigeración, el aparato debe utilizarse siempre con filtro de evaporación, puesto que de lo contrario la *Refrigeración* no funciona.

#### Indicación

No ponga el aparato en funcionamiento sin colocar los filtros de aire en la entrada de aire.

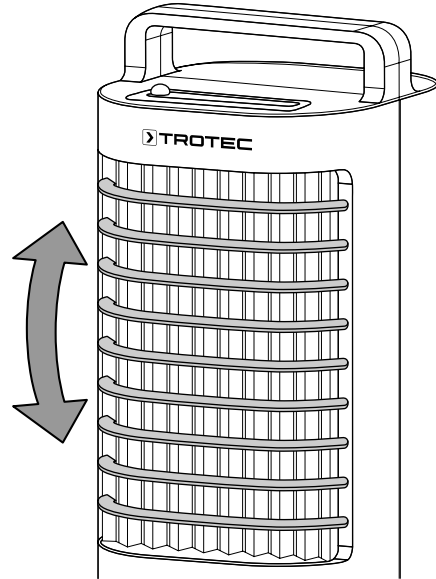
Sin filtro de aire, el interior del aparato se ensucia mucho. Esto puede mermar su rendimiento y dañarlo.

- Asegúrese antes de encender el aparato de que el filtro de evaporación y el filtro de aire están correctamente colocados.



### Configuración de las persianas de ventilación

- Ajuste las persianas de ventilación de la salida de aire antes de encender el aparato.



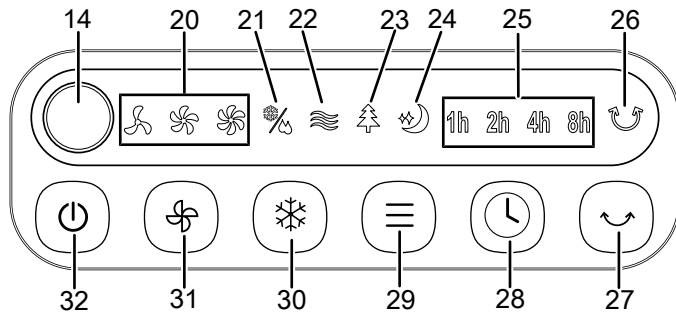
### Conectar el cable de alimentación

- Inserte la clavija de alimentación en una toma de corriente debidamente protegida.

## Manejo

- Evite que las puertas y ventanas estén abiertas.

### Cuadro de mando



N.º	Denominación	Significado
14	Receptor del mando a distancia (solo PAE 11 y PAE 11 B)	El aparato recibe aquí la señal infrarroja del mando a distancia
20	LEDs <i>Velocidad del ventilador</i>	Indicador Velocidad de ventilación <ul style="list-style-type: none"> <li>• Nivel 1 = baja</li> <li>• Nivel 2 = media</li> <li>• Nivel 3 = alta</li> </ul>
21	Led <i>Refrigeración</i>	Se enciende cuando está activado el modo de funcionamiento Refrigeración
22	Led <i>Ventilación</i>	Se enciende cuando está activado el modo de funcionamiento Ventilación
23	Led <i>Enfriamiento del aire</i>	Se enciende cuando está activado el modo de funcionamiento Enfriamiento del aire
24	Led <i>Modo nocturno</i>	Se enciende cuando el modo nocturno está activado
25	Ledes <i>Horas</i>	Se ilumina cuando está activado el temporizador para el apagado automático
26	Led <i>Swing</i>	Se enciende cuando está activada la función de oscilación
27	Tecla <i>Swing</i>	Activar o desactivar la función de oscilación
28	Tecla <i>Timer</i>	Activar o desactivar la función temporizador: 1 h, 2 h, 4 h, 8 h
29	Tecla <i>Mode</i>	Tecla de selección del modo de funcionamiento Ventilación, Enfriamiento del aire o Modo nocturno
30	Tecla <i>Refrigeración</i>	Encender o apagar el modo de funcionamiento Refrigeración

N.º	Denominación	Significado
31	Tecla <i>Velocidad del ventilador</i>	Configurar la velocidad del ventilador Encender la función de secado por filtro de evaporación
32	Tecla <i>On / Off</i>	Encender o apagar el aparato



### Advertencia debido a la tensión eléctrica

¡Peligro de descarga eléctrica!

El aparato no está protegido contra el agua.

¡Existe peligro de que se produzca una descarga eléctrica!

¡No utilice nunca el aparato en zonas en las que pueda entrar agua que gotee, salpique o corra, ni lo sumerja en agua!

### Encender el aparato

Después de haber colocado el aparato tal y como se describe en el capítulo Montaje y puesta en funcionamiento, y esté listo para funcionar, puede encenderlo.

- Pulse la tecla *On / Off* (32).

⇒ El aparato se inicia en el modo Ventilación en el nivel de ventilación 1.

⇒ Los ledes *Ventilación* (22) y *Nivel del ventilador 1* (20) se iluminan.

### Ajustar el modo de funcionamiento

El aparato dispone de los siguientes modos de funcionamiento:

- Refrigeración del aire
- Ventilación
- Enfriamiento del aire
- Modo nocturno

### Refrigeración del aire

El modo de funcionamiento Refrigeración se puede activar en todos los modos de funcionamiento.

En el modo de funcionamiento Refrigeración se activa la bomba y el agua se distribuye a través del filtro de evaporación para enfriar el aire en circulación.

Proceda de la siguiente manera para configurar la *Refrigeración*:

- Pulse la tecla *Refrigeración* (30).

⇒ El led *Refrigeración* (21) se enciende.

⇒ La bomba se activa.

- Pulse la tecla *Velocidad del ventilador* (31) para configurar el nivel del ventilador (de 1 a 3).

- Pulse de nuevo la tecla *Refrigeración* (30) si desea desactivar la *Refrigeración*.

⇒ El led *Refrigeración* (21) se apaga.

⇒ El aparato continúa en marcha en el modo de funcionamiento configurado previamente.

### Indicación

Durante el modo de funcionamiento *Refrigeración* no se debe extraer el filtro de aire y de evaporación, puesto que de hacerlo gotearía agua desde el filtro hacia abajo en el interior del aparato.

### Ventilación

En el modo de funcionamiento Ventilación puede seleccionar cualquiera de los 3 niveles de velocidad disponibles. También se puede activar la Refrigeración.

Proceda de la siguiente manera para configurar la ventilación:

1. Pulse la tecla *Modo* (29) hasta que se ilumine el led *Ventilación* (22).
2. Para configurar el nivel del ventilador, pulse la tecla *Velocidad del ventilador* (31) hasta que se ilumine el led de *Velocidad del ventilador* (20) deseado.

### Enfriamiento del aire

En el modo Enfriamiento del aire se puede activar también la Refrigeración.

En el modo de funcionamiento Enfriamiento del aire la velocidad de ventilación aumenta y disminuye para generar una agradable corriente de aire natural.

Proceda de la siguiente manera para activar la Refrigeración:

1. Pulse la tecla *Modo* (29) hasta que se ilumine el led *Enfriamiento del aire* (23). Los niveles de ventilación se alternan automáticamente.

### Modo nocturno

En el modo nocturno también se puede activar la Refrigeración.

En el modo nocturno, el aparato funciona a partir de un programa previamente configurado con diferentes velocidades de ventilación que permite adecuar la corriente de aire a las necesidades durante el sueño.

1. Pulse la tecla *Modo* (29) hasta que se ilumine el led *Modo nocturno* (24).

### Configurar el temporizador

Se puede configurar para todos los modos de funcionamiento.

El número de horas se puede configurar en 1 h, 2 h, 4 h y 8 h.

### Apagado automático

✓ El aparato está encendido.

1. Pulse la tecla *Temporizador* (28) hasta que en el led *Horas* (25) figure el número de horas deseado.
- ⇒ El temporizador está configurado para el número de horas deseado.
- ⇒ El aparato se apaga una vez transcurrido el número de horas configurado.

Indicaciones relativas al apagado automático:

- Al pulsar la tecla *On / Off* (32) se desactiva la desconexión automática.

### Función de oscilación

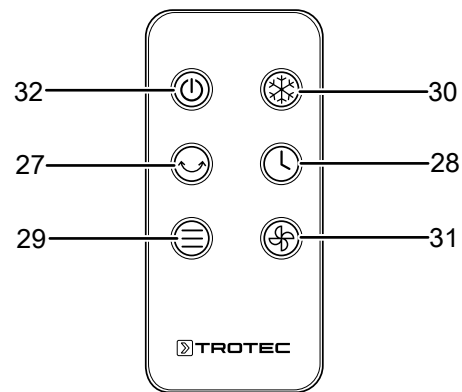
En caso necesario, la función de oscilación se puede activar en todos los modos de funcionamiento.

Detrás de las persianas horizontales de ventilación se encuentran las persianas verticales de ventilación. Mediante la función de oscilación, éstas se mueven automáticamente para garantizar una constante circulación del aire.

1. Pulse la tecla *Swing* (27) para activar o desactivar la función de oscilación.

### Mando a distancia

El aparato se puede configurar completamente mediante el mando a distancia incluido en el volumen de suministro.



N.º	Denominación	Significado
27	Tecla <i>Swing</i>	Activar o desactivar la función de oscilación
28	Tecla <i>Timer</i>	Activar o desactivar la función temporizador: 1 h, 2 h, 4 h, 8 h
29	Tecla <i>Mode</i>	Tecla de selección del modo de funcionamiento Ventilación, Enfriamiento del aire o Modo nocturno
30	Tecla <i>Refrigeración</i>	Encender o apagar el modo de funcionamiento <i>Refrigeración</i>
31	Tecla <i>Velocidad del ventilador</i>	Configurar la velocidad del ventilador Encender la función de secado por filtro de evaporación
32	Tecla <i>On / Off</i>	Encender o apagar el aparato

### Función de memoria

Si vuelve a encender el aparato desde el modo de espera, todos los ajustes previos para el modo de funcionamiento seleccionado estarán guardados. El aparato no la posible programación del temporizador ni el modo nocturno.

## Repostar agua

Tenga en cuenta las siguientes indicaciones antes de utilizar bloques de hielo:

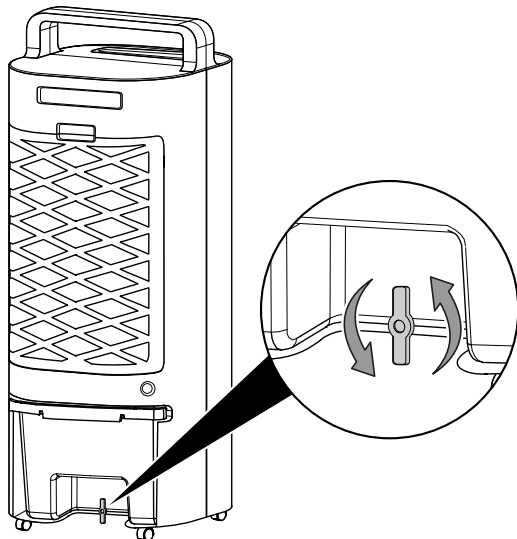
- Coloque los bloques de hielo antes de su uso durante al menos 4 horas en un congelador.
- Introduzca los bloques de hielo en el depósito de agua antes de llenarlo con agua.
- Introduzca los bloques de hielo exclusivamente en el compartimento previsto del depósito de agua, puesto que de lo contrario no funcionará correctamente la bomba.



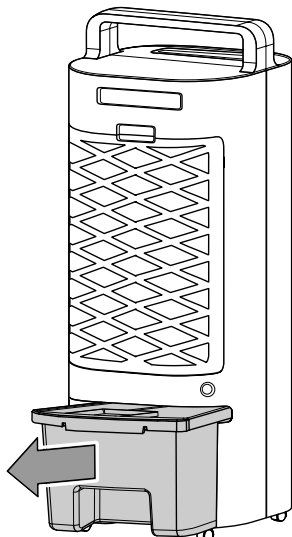
### Información

Al utilizar bloques de hielo con temperaturas exteriores elevadas, puede aparecer en el depósito de agua agua condensada que goteará sobre el suelo.

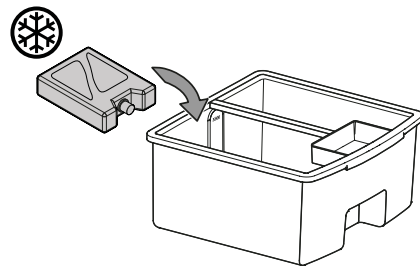
1. Desconecte el aparato de la red de alimentación eléctrica antes de proceder al llenado de agua o a la colocación de bloques de hielo en el aparato.
2. Desbloquee el depósito de agua girando el enganche para que pase de la posición vertical a la horizontal.



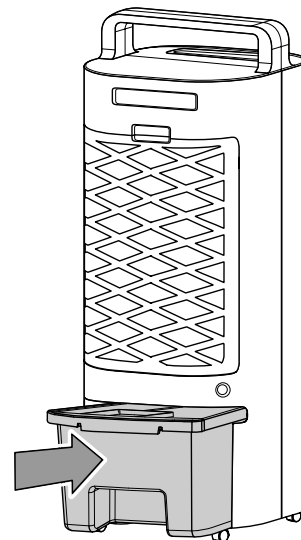
3. Extraiga el depósito de agua del aparato.



4. Llene el depósito de agua exclusivamente con agua potable fresca. Para una mayor refrigeración, también puede añadir cubitos de hielo de agua potable.
  - ⇒ Tenga en cuenta el nivel máximo y mínimo de llenado marcado por el indicador del nivel de llenado. El depósito de agua debe estar lleno al menos al nivel mínimo para que la bomba pueda funcionar.
5. En caso necesario, introduzca los bloques de hielo en el depósito de agua para alcanzar un mayor rendimiento de refrigeración.
  - ⇒ Tenga en cuenta la marca sobre el fondo del depósito de agua. Los bloques de hielo solo se pueden introducir en uno de los lados, pues de lo contrario la bomba se bloquea.



6. Vuelva a insertar el depósito de agua y ciérrelo mediante el enganche.



7. Asegúrese de que el exterior del aparato no esté mojado ni húmedo. En caso contrario, séquelo con un paño.

### Función de secado por filtro de evaporación

Ejecute la función de secado por filtro de evaporación antes de proceder al almacenamiento. Para ello, proceda de la siguiente manera:

1. Pulse en el cuadro de mando o el mando a distancia la tecla *Velocidad del ventilador* (31) durante 3 segundos.
  - ⇒ El aparato cambia al nivel del ventilador máximo durante 20 minutos.
  - ⇒ El led *Velocidad del ventilador* (20, nivel 3) parpadea.
  - ⇒ No se pueden activar otros modos de funcionamiento o funciones.

- Pulse en el cuadro de mando o el mando a distancia la tecla *On / Off* (32) si desea concluir la función de secado por filtro de evaporación antes de lo previsto.

**Puesta fuera de servicio**



**Advertencia debido a la tensión eléctrica**

No toque la clavija de alimentación con las manos húmedas o mojadas.

- Desconecte el aparato.
- Retire el cable de alimentación de la toma de corriente tirando de él por la clavija.
- Vacíe y limpie el depósito de agua (véase el capítulo Mantenimiento).
- Limpie el aparato conforme al capítulo Mantenimiento.
- Almacene el aparato conforme al capítulo Transporte y almacenamiento.

**Accesorios adquiribles con posterioridad**



**Advertencia**

Use solo accesorios y equipos adicionales que se indiquen en este manual.

El uso de herramientas intercambiables o accesorios diferentes a los recomendados en el manual puede constituir un riesgo de sufrir lesiones.

Denominación	Número de artículo
Filtro de evaporación PAE 11/PAE 11 B/PAE 12	7.710.000.960

**Fallos y averías**

El fabricante ha comprobado en repetidas ocasiones que el funcionamiento del aparato es impecable. No obstante, si se produjera un fallo de funcionamiento compruebe el aparato siguiendo la siguiente lista:

**Indicación**

Espere al menos 3 minutos después de cada trabajo de mantenimiento y reparación. Después ya puede encender de nuevo el aparato.

**El aparato no arranca:**

- Compruebe la conexión a la red eléctrica.
- Compruebe que el cable y la clavija de alimentación no estén dañados.
- Compruebe el estado de los fusibles de red situados en el lugar de la instalación.

**El aparato funciona con un rendimiento muy bajo o nulo:**

- Revise la posición de las persianas de ventilación horizontales. Deben quedar lo más abiertas posible.
- Compruebe que el filtro de aire no esté sucio. Limpie y cambie el filtro de aire cuando sea necesario.
- Revise la distancia mínima entre el aparato y las paredes u objetos. Si fuera necesario, sitúe el aparato en otro lugar más adecuado.

**El aparato funciona pero no refrigera o la bomba no actúa:**

- Compruebe si está configurado el modo de funcionamiento *Refrigeración*.
- Compruebe el nivel de llenado del depósito de agua (véase el capítulo Llenar el depósito de agua).
- Compruebe si hay algún objeto que bloquee la entrada de la bomba. Asegúrese de que la entrada de la bomba no esté obstruida.
- Si con el depósito de agua correctamente llenado y el modo de refrigeración activado la bomba sigue sin funcionar, está dañada. Póngase en contacto con el servicio de atención al cliente.

**El agua se sale:**

- Compruebe si el aparato tiene fugas.
- Compruebe que el depósito de agua está bien fijado.

**La función swing no funciona**

- Puede que el motor de la función swing esté defectuoso. Póngase en contacto con el servicio técnico.

**El aparato hace ruido o vibra:**

- Asegúrese de que el aparato se encuentra en posición vertical y firme.

**El aparato no reacciona al mando a distancia infrarrojo:**

- Compruebe si la distancia entre el mando a distancia y el aparato es demasiado grande y acérquese en caso necesario.
- Asegúrese de que no haya obstáculos, como muebles o paredes, entre el aparato y el mando a distancia. Asegúrese de mantener el contacto visual entre el aparato y el mando a distancia.
- Compruebe el nivel de carga de las pilas y sustitúyalas por unas nuevas en caso necesario.
- Si se acaban de cambiar las pilas, asegúrese de que se colocaron siguiendo la polarización correcta.

**Después de la revisión, el aparato no funciona correctamente:**

Póngase en contacto con el servicio de atención al cliente. Si fuera necesario, envíe el aparato a una empresa especializada en instalaciones eléctricas autorizada o a Trotec para su reparación.

## Mantenimiento

## Intervalos de mantenimiento

Intervalo de mantenimiento y conservación	antes de cada puesta en marcha	cuando sea necesario	cada 3 días	al menos cada 2 semanas	al menos cada 4 semanas	al menos una vez al año
Limpiar el depósito de agua			X			
Comprobar si hay suciedad en los agujeros de aspiración y soplado y limpiarlos si fuera necesario	X				X	
Limpieza exterior		X				X
Comprobar visualmente si hay suciedad en el interior del aparato		X				X
Comprobar si en el filtro de aire hay suciedad o cuerpos extraños y limpiar si fuera necesario	X			X		
Cambiar el filtro de evaporación		X				
Comprobar si hay daños	X					
Revisar los tornillos de fijación		X				X
Funcionamiento de prueba						X

## Protocolo de mantenimiento y conservación

Tipo de aparato: .....

Número del aparato: .....

Intervalo de mantenimiento y conservación	1	2	3	4	5	6	7	8	9	10	11	12	13	14	15	16
Limpiar el depósito de agua																
Comprobar si hay suciedad en los agujeros de aspiración y soplado y limpiarlos si fuera necesario																
Limpieza exterior																
Comprobar visualmente si hay suciedad en el interior del aparato																
Comprobar si en el filtro de aire hay suciedad o cuerpos extraños y limpiar si fuera necesario																
Cambiar el filtro de evaporación																
Comprobar si hay daños																
Revisar los tornillos de fijación																
Funcionamiento de prueba																
Comentarios:																

1 Fecha: .....	2 Fecha: .....	3 Fecha: .....	4 Fecha: .....
Firma: .....	Firma: .....	Firma: .....	Firma: .....
5 Fecha: .....	6 Fecha: .....	7 Fecha: .....	8 Fecha: .....
Firma: .....	Firma: .....	Firma: .....	Firma: .....
9 Fecha: .....	10 Fecha: .....	11 Fecha: .....	12 Fecha: .....
Firma: .....	Firma: .....	Firma: .....	Firma: .....
13 Fecha: .....	14 Fecha: .....	15 Fecha: .....	16 Fecha: .....
Firma: .....	Firma: .....	Firma: .....	Firma: .....

## Trabajos previos al mantenimiento



### Advertencia debido a la tensión eléctrica

No toque la clavija de alimentación con las manos húmedas o mojadas.

- Desconecte el aparato.
- Retire el cable de alimentación de la toma de corriente tirando de él por la clavija.

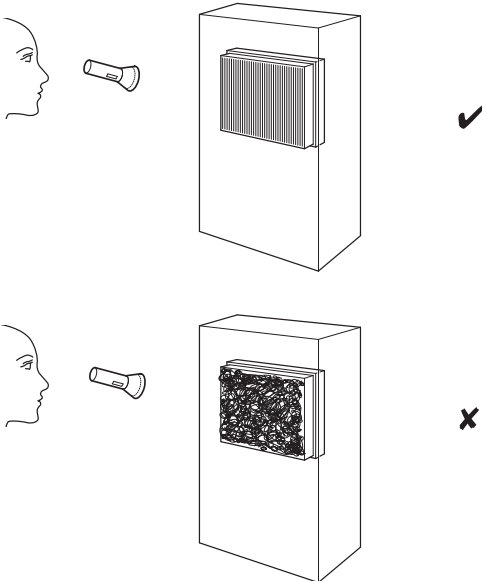


### Advertencia debido a la tensión eléctrica

**Aquellos trabajos que requieran abrir la carcasa sólo pueden ser realizados por empresas especializadas y autorizadas o por Trotec.**

## Comprobar visualmente si hay suciedad en el interior del aparato

1. Extraiga el filtro de aire.
2. Alumbre con una linterna el interior de los agujeros del aparato.
3. Compruebe la suciedad en el interior del aparato.
4. Si detecta una capa gruesa de polvo, encargue la limpieza del interior del aparato a una empresa eléctrica especializada o a Trotec.
5. Vuelva a colocar el filtro de aire.



## Limpiar la carcasa

Limpiar la carcasa con un paño húmedo, suave y sin pelusas. Asegúrese de que no entre humedad al interior de la carcasa. Asegúrese de que la humedad no pueda entrar en contacto con los componentes eléctricos. No utilice para humedecer el paño detergentes agresivos como, p. ej. aerosoles limpiadores, diluyentes, detergentes que contengan alcohol o limpiadores abrasivos.

## Limpiar el depósito de agua



### Advertencia



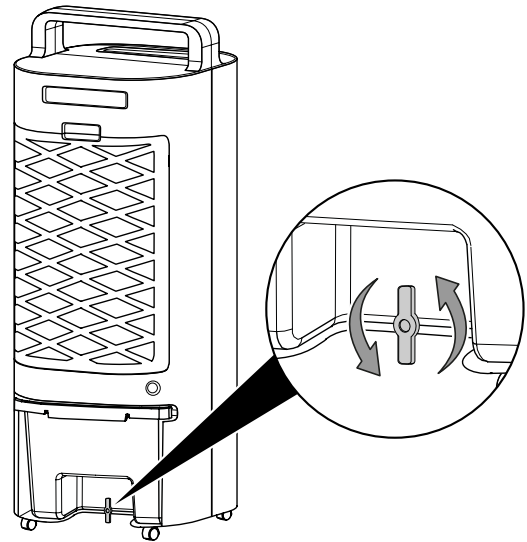
Use ácido cítrico como agente descalcificador para limpiar el depósito de agua. Use siempre guantes y gafas protectoras al limpiar, ya que el ácido puede ser corrosivo. Cumpla también las instrucciones del fabricante y las advertencias de seguridad para el ácido cítrico.

### Indicación

Limpiar el aparato con ácido cítrico si muestra signos visibles de cal. Caliente el agua para la limpieza a un máximo de 40° C. De lo contrario se formará citrato, que puede dañar el aparato.

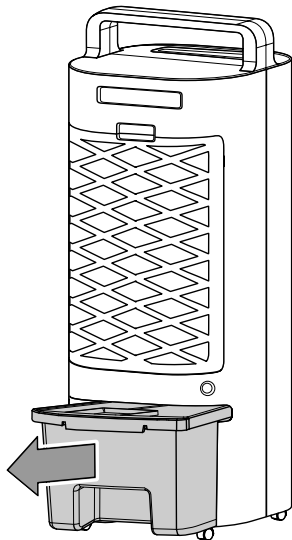
El depósito de agua debe limpiarse cada 3 días de uso activo. Vacíe y limpie el depósito de agua siempre que se deje de usar o se vaya a almacenar y antes de volver a utilizarlo (por ejemplo, si el aparato ha estado almacenado durante varios meses y tiene polvo).

1. Desbloquee el depósito de agua girando el enganche para que pase de la posición vertical a la horizontal.

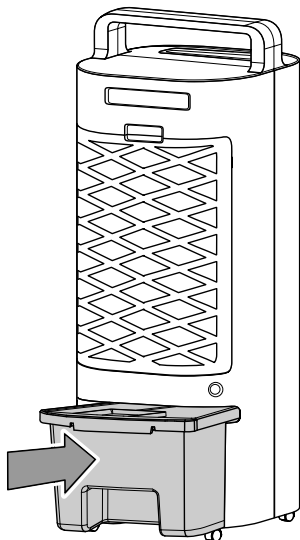




2. Extraiga el depósito de agua del aparato.



3. Enjuague bien el recipiente de agua con ácido cítrico (agente descalcificador). Deje que el ácido cítrico actúe durante un máximo de 20 minutos.
4. A continuación, enjuague el aparato con agua.
5. Seque el interior del depósito con un paño sin pelusas.
6. Llene el depósito de agua con agua potable fresca cuando quiera volver a utilizar el aparato (véase el capítulo Llenado de agua).
7. Vuelva a colocar el depósito de agua en el aparato.
8. Bloquee el depósito de agua girando el enganche para que pase de la posición horizontal a la vertical.



9. Asegúrese de que el depósito de agua esté bien colocado, pues de lo contrario no es posible conectar de nuevo el aparato.

## Limpiar el filtro de aire

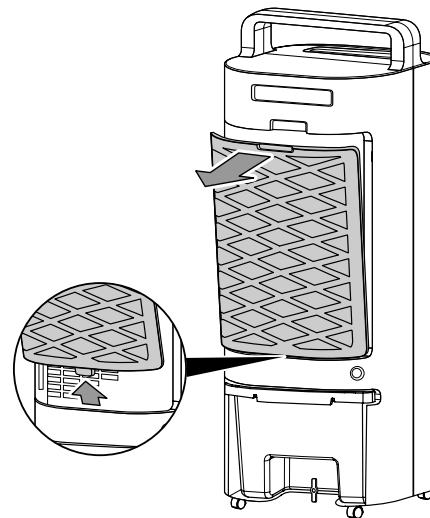
Se debe limpiar el filtro de aire en cuanto se ensucie. Se dará cuenta de ello, por ejemplo, cuando se reduzca la capacidad del aparato (véase el capítulo Fallos y averías).



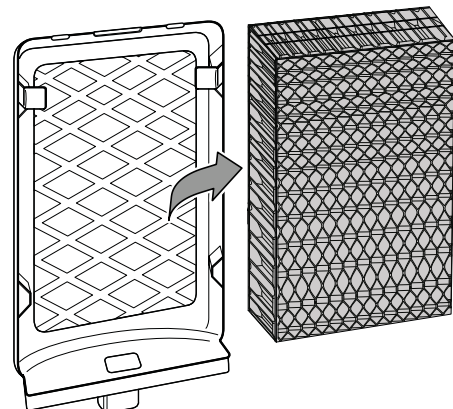
### Advertencia

Compruebe que el filtro de aire no esté desgastado ni dañado. Las esquinas y bordes del filtro de aire no pueden estar deformados ni redondeados. ¡Cerciórese antes de volver a colocar el filtro de aire que éste no presente daños y esté seco!

1. Extraiga el filtro de aire del aparato.

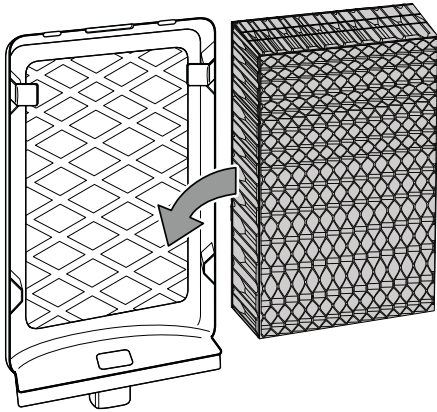


2. Extraiga el filtro de evaporación del filtro de aire.

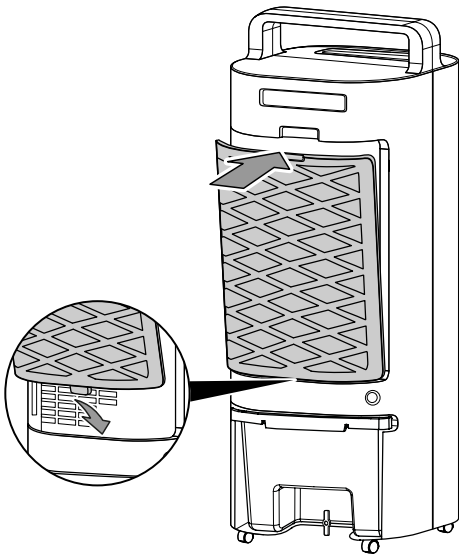


3. Limpie el filtro con un paño suave, sin pelusas y ligeramente humedecido. Si el filtro está muy sucio, límpielo con un detergente diluido en agua caliente.
4. Deje que el filtro se seque completamente. No coloque nunca el filtro en el aparato mientras esté húmedo.

5. Vuelva a colocar el filtro de evaporación en el filtro de aire.



6. Vuelva a colocar el filtro de aire en el aparato.



## Cambiar el filtro de evaporación

### Indicación

En el modo de funcionamiento Refrigeración, el aparato debe utilizarse siempre con filtro de evaporación, puesto que de lo contrario la *Refrigeración* no funciona.

### Indicación

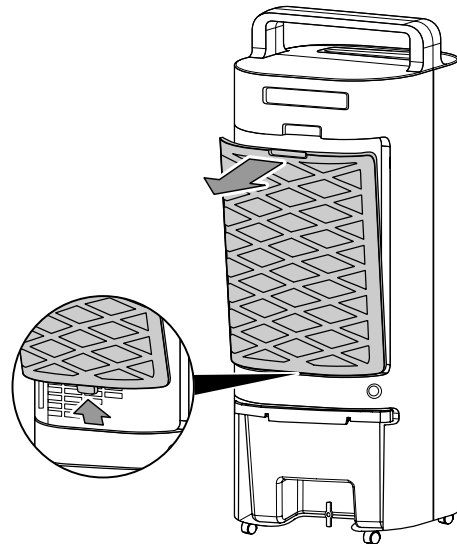
¡No ponga el aparato en funcionamiento sin colocar los filtros de aire! Sin filtros de aire el interior del aparato se ensuciará, lo cual reduce la capacidad y daña el aparato.

El filtro de evaporación debe sustituirse en caso de que presente abundante suciedad.

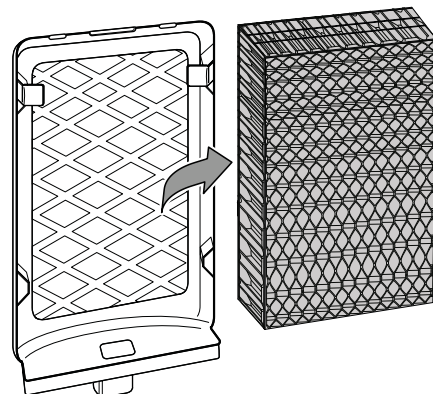
El intervalo de sustitución del filtro de evaporación es de aprox. 1 año para condiciones de funcionamiento habituales.

Deje secar el filtro de evaporación antes de extraerlo del aparato.

1. Extraiga el filtro de aire del aparato.

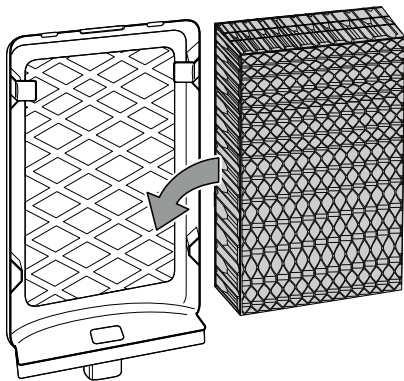


2. Extraiga el filtro de evaporación del filtro de aire.

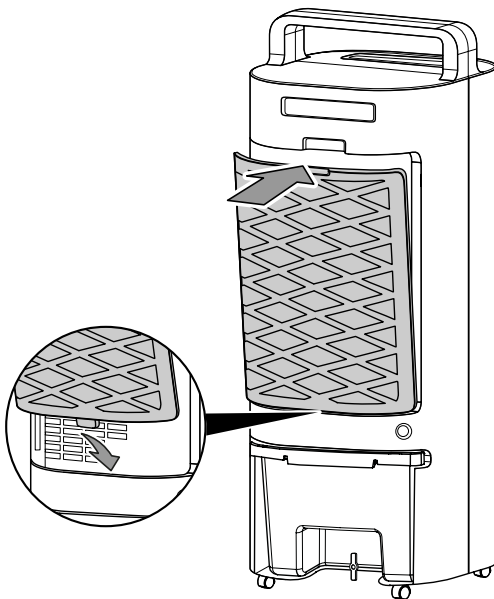


3. Elimine el filtro de evaporación usado conforme a la normativa nacional correspondiente.

4. Vuelva a colocar el filtro de evaporación en el filtro de aire.



5. Vuelva a colocar el filtro de aire en el aparato.



### Trabajos posteriores al mantenimiento

Si desea volver a utilizar el aparato:

- Vuelva a conectar el aparato enchufando el cable de alimentación a la toma de corriente.

Si no va a usar el aparato durante un tiempo prolongado:

- Almacene el aparato conforme al capítulo Transporte y almacenamiento.

## Anexo técnico

### Datos técnicos

Parámetro	Valor	Valor
Modelo	PAE 11/PAE 11 B	PAE 12
Capacidad de evaporación	460 ml/h	460 ml/h
Caudal de aire	90 m <sup>3</sup> /h	90 m <sup>3</sup> /h
Conexión a la red eléctrica	220 – 240 V / 50 Hz	220 – 240 V / 50 Hz
Consumo de corriente nominal	0,2 A	0,2 A
Consumo de potencia	45 W	45 W
Nivel de presión sonora (a 1 m de distancia)	55 dB(A)	55 dB(A)
Capacidad del depósito de agua	3 l	3 l
Peso	3,5 kg	4 kg
Medidas (largo x ancho x alto)	220 x 220 x 590 mm	227 x 221 x 596 mm
Distancia mínima respecto a paredes u objetos		
arriba (A):	20 cm	20 cm
atrás (B):	20 cm	20 cm
lateral (C):	20 cm	20 cm
adelante (D):	20 cm	20 cm
Pilas para el mando a distancia	CR2032 - 3 V	CR2032 - 3 V

## Eliminación de residuos

Elimine siempre los materiales de embalaje respetando el medio ambiente y de acuerdo con la normativa local vigente en materia de eliminación de residuos.



El símbolo del contenedor de basura tachado en aparatos eléctricos o electrónicos de desecho tiene su origen en la Directiva 2012/19/UE. Indica que, una vez terminada su vida útil, este aparato no puede ser eliminado junto con la basura doméstica. Cerca de su empresa hay puntos blancos de recogida de aparatos eléctricos y electrónicos de desecho en los que podrá devolverlos gratuitamente. Las direcciones se pueden obtener en la administración municipal o local. Para conocer otras opciones de devolución en muchos países de la UE, también puede consultar el sitio web <https://hub.trotec.com/?id=45090>. En caso contrario, póngase en contacto con un reciclador oficial de aparatos usados autorizado en su país.

Con la recogida selectiva de los aparatos eléctricos y electrónicos de desecho se pretende posibilitar la reutilización, el reciclaje de materiales y otras formas de aprovechamiento de los aparatos de desecho así como evitar las consecuencias negativas para el medio ambiente y la salud de las personas que puede tener la eliminación de sustancias peligrosas que puedan contener los aparatos.



Las pilas y baterías recargables no se pueden tirar a la basura doméstica sino que deben ser desechadas debidamente conforme a la Directiva 2006/66/CE DEL PARLAMENTO EUROPEO Y DEL CONSEJO de 06 de septiembre de 2006 relativa a las pilas y acumuladores. Se ruega desechar las pilas y baterías recargables conforme a las disposiciones legales vigentes.

Trotec GmbH

Grebener Str. 7  
D-52525 Heinsberg

☎ +49 2452 962-400

☎ +49 2452 962-200

✉ [info@trotec.com](mailto:info@trotec.com)

[www.trotec.com](http://www.trotec.com)