

ES

MANUAL DE INSTRUCCIONES
REFRIGERADOR DE AIRE



Índice

Indicaciones sobre el manual de instrucciones..... 2

Seguridad..... 2

Información sobre el aparato..... 5

Transporte y almacenamiento 6

Montaje y puesta en funcionamiento 6

Manejo 9

Accesorios adquiribles con posterioridad..... 12

Fallos y averías..... 13

Mantenimiento..... 14

Anexo técnico 18

Eliminación de residuos 18

Indicaciones sobre el manual de instrucciones

Símbolos



Advertencia debido a la tensión eléctrica

Este símbolo indica que existe peligro para la vida y la salud de las personas debido a la tensión eléctrica.



Advertencia

Esta palabra advierte de un peligro con un nivel de riesgo medio que, de no evitarse, puede tener como consecuencia la muerte o lesiones graves.



Cuidado

Esta palabra advierte de un peligro con un nivel de riesgo bajo que, de no evitarse, puede tener como consecuencia lesiones leves o moderadas.

Advertencia

Esta palabra hace referencia a informaciones importantes (p. ej. daños materiales) pero no a peligros.



Información

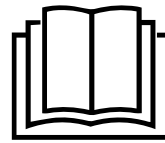
Las indicaciones con este símbolo le ayudan a ejecutar su trabajo de manera rápida y segura.



Tener en cuenta el manual

Las indicaciones con este símbolo le indican que debe tener en cuenta el manual de instrucciones.

Usted puede descargar la versión actual del manual de instrucciones y la declaración de conformidad UE en el siguiente enlace:



PAE 22



<https://hub.trotec.com/?id=44207>

Seguridad

¡Lea detenidamente este manual de instrucciones antes de poner en funcionamiento o usar este aparato y manténgalo siempre a su alcance en el lugar de montaje o cerca del aparato!



Advertencia

Lea todas las indicaciones de seguridad e instrucciones.

El incumplimiento de las indicaciones de seguridad o las instrucciones puede provocar descargas eléctricas, incendios y/o lesiones graves.

Conserve las indicaciones de seguridad e instrucciones para el futuro.

Este aparato puede ser utilizado por niños a partir de 8 años, así como por personas con facultades físicas, sensoriales o mentales reducidas, o con falta de experiencia y conocimientos, si lo hacen bajo supervisión o si han sido instruidos en relación con el uso seguro del aparato y han comprendido los peligros resultantes de ello.

Los niños no pueden jugar con el aparato. La limpieza y el mantenimiento a cargo del usuario no pueden ser realizados por niños sin supervisión.

- No ponga en marcha ni coloque el aparato en estancias o espacios cerrados potencialmente explosivos.
- No ponga el aparato en funcionamiento en atmósferas agresivas.
- Coloque el aparato vertical y firme sobre una superficie con suficiente capacidad portante.
- Espere, después de una limpieza húmeda, a que el aparato se seque. No lo ponga en marcha mojado.
- No maneje ni accione el aparato si tiene las manos húmedas o mojadas.
- No permita que caiga agua directamente sobre el aparato.
- No introduzca nunca objetos o alguna parte de su cuerpo dentro del aparato.
- No tape ni transporte el aparato durante su funcionamiento.

- No se siente sobre el aparato.
- No se trata de un juguete. Mantenga a los niños y los animales lejos de él. Utilice el aparato exclusivamente bajo vigilancia.
- Compruebe, cada vez que vaya a usar el aparato, los posibles daños en los accesorios y las piezas de conexión. No use aparatos o partes de ellos que estén dañados.
- Asegúrese de que todos los cables eléctricos que se encuentran fuera del aparato estén protegidos de cualquier tipo de daño (p.ej. daños causados por animales). ¡No utilice nunca el aparato si detecta daños en los cables eléctricos o la conexión a la red eléctrica!
- La toma de corriente debe cumplir con las indicaciones especificadas en el capítulo de Datos técnicos.
- Inserte la clavija de alimentación en una toma de corriente debidamente protegida.
- Seleccione las extensiones del cable de alimentación tomando en consideración la potencia del aparato, la longitud del cable y el uso previsto. Desenrolle completamente el cable alargador. Evite una sobrecarga eléctrica.
- Antes de realizar trabajos de mantenimiento, conservación o reparación del aparato desenchufe el cable de alimentación de la toma de corriente cogiéndolo por la clavija.
- En caso de que no vaya a utilizar el aparato apáguelo y desenchufe el cable de alimentación de la toma de corriente.
- No use nunca el aparato si detecta daños en la clavija o en el cable de alimentación.
Si el cable de alimentación de este aparato sufre daños tiene que ser sustituido por el fabricante o su servicio de atención al cliente, o por una persona con una cualificación similar, con el fin de evitar riesgos.
¡Los cables de alimentación defectuosos suponen un serio peligro para la salud!
- Al realizar la colocación considere la distancia mínima respecto a las paredes y objetos, así como las condiciones de almacenamiento y servicio conforme al capítulo Datos técnicos.
- Asegúrese de que la entrada y la salida de aire están libres.
- Asegúrese de que el lado de aspiración siempre esté libre de suciedad y objetos sueltos.
- No retire del aparato ninguna indicación de seguridad, pegatina o etiqueta. Asegúrese de que todas las indicaciones de seguridad, pegatinas y etiquetas se mantienen siempre legibles.
- Transporte el aparato exclusivamente en posición vertical y con el depósito de agua vacío.
- Antes del almacenamiento o el transporte, vacíe el depósito de agua. No beba el agua saliente. ¡Riesgo para la salud!
- Tenga en cuenta que una humedad alta puede promover el crecimiento de organismos biológicos en el entorno.
- Asegúrese de que los objetos cercanos al dispositivo no se humedezcan o mojen. Si se produce humedad, reduzca la producción. Si no se puede reducir la producción, utilice el aparato solo periódicamente. No permita que los materiales absorbentes como alfombras, cortinas, visillos o manteles se humedezcan.
- Asegúrese de que el agua del depósito de agua se cambie cada 3 días. De lo contrario, existe el riesgo que en el depósito de agua se creen microorganismos que lleguen al aire o al agua y supongan un riesgo para la salud.
- Llene el depósito de agua exclusivamente con agua fresca potable, cubitos de hielo y/o bloques de hielo apropiados.
- Los bloques de hielo no son juguetes. Mantenga a los niños y los animales lejos de ellos.
- No abra nunca los bloques de hielo. El líquido de los bloques de hielo puede ocasionar daños a la salud.
- No intente romper el hielo que se puede formar en los bloques de hielo. ¡Riesgo para la salud!
- No inserte pilas recargables en el mando a distancia.

Uso adecuado

Use el aparato exclusivamente para refrigerar espacios cerrados, respetando los datos técnicos.

El uso adecuado incluye la refrigeración del aire de:

- Viviendas
- Museos
- Almacenes y archivos
- Librerías
- Centrales telefónicas y salas de ordenadores

Uso indebido

- No coloque el aparato sobre una superficie mojada o inundada.
- No coloque encima del aparato objetos, como p.ej. ropa.
- No use el aparato al aire libre.
- Queda prohibido realizar cambios estructurales, ampliaciones o reformas al aparato.
- No se admite un funcionamiento o un manejo diferente al indicado en este manual. El incumplimiento de ello extingue cualquier responsabilidad y anula el derecho de garantía.

Cualificación del personal

Las personas que usen este aparato deben:

- ser conscientes de los peligros resultantes del trabajo con equipos eléctricos en un entorno húmedo.
- haber leído y comprendido el manual de instrucciones y en especial el capítulo Seguridad.


Aquellos trabajos de mantenimiento que requieran abrir la carcasa sólo pueden ser realizados por empresas especializadas en electricidad o por Trotec.


Señales de seguridad y placas en el aparato

Advertencia

No retire del aparato ninguna señal de seguridad, pegatina o etiqueta. Asegúrese de que todas las señales de seguridad, pegatinas y etiquetas se mantienen siempre legibles.

El aparato tiene colocadas las siguientes señales de seguridad y placas:

| Símbolos | Significado |
|---|--|
|  | Este símbolo en el aparato indica que el filtro debe ser revisado y limpiado si es necesario cada vez que se vaya a poner en funcionamiento. Cambie el filtro si está defectuoso. No coloque nunca el filtro en el aparato mientras esté húmedo. Espere a que el filtro se haya secado. |

| Símbolos | Significado |
|--|---|
|  | Este símbolo del aparato indica que el depósito de agua debe limpiarse cada 3 días. Sustituya el agua del depósito de agua cada 3 días. Desconecte el aparato de la electricidad antes de limpiar el depósito de agua. |

Peligros residuales



Advertencia debido a la tensión eléctrica

Los trabajos en componentes eléctricos sólo pueden ser realizados por una empresa especializada autorizada.



Advertencia debido a la tensión eléctrica

Antes de realizar cualquier trabajo en el aparato quite la clavija de alimentación de la toma de corriente. Quite el cable de alimentación de la toma de corriente cogiéndolo por la clavija.



Advertencia

El líquido de los bloques de hielo puede ocasionar daños a la salud.
En caso de ingerir el líquido, acuda inmediatamente al centro de salud.
En caso de que el líquido entre en contacto con los ojos, lávelos abundantemente con agua y acuda inmediatamente a un oculista.



Advertencia

Este aparato puede suponer un peligro si es empleado indebidamente por personas no instruidas o con fines diferentes al previsto. ¡Tenga en cuenta la cualificación del personal!



Advertencia

El aparato no es un juguete y no puede caer en manos de los niños.



Advertencia

¡Peligro de asfixia!
No deje el material de embalaje descuidado. Podría convertirse en un juguete peligroso para los niños.

Advertencia

No ponga el aparato en funcionamiento sin colocar los filtros de aire en la entrada de aire.
Sin filtros de aire el interior del aparato se ensuciará, lo cual reduce la capacidad y daña el aparato.

Comportamiento en casos de emergencia

1. Desconecte el aparato.
2. En casos de emergencia desconecte el aparato de la electricidad: Quite el cable de alimentación de la toma de corriente cogiéndolo por la clavija.
3. No vuelva a conectar a la electricidad un aparato que esté roto.

Información sobre el aparato

Descripción del aparato

El refrigerador de aire enfría espacios mediante frío por evaporación para ofrecer lograr un clima de temperaturas agradables.

El aparato aire se llena con agua fría o, si se desea, cubitos y/o bloques de hielo para enfriar el flujo de aire caliente en el filtro de evaporación y, a través del ventilador, volverlo a expulsar al exterior como aire frío.

Además de la función de refrigeración, el aparato también se puede utilizar para refrescar el aire: gracias al filtro de aire integrado y a la estructura en forma de panel del filtro de evaporación, el aire absorbido se filtra y humidifica.

La velocidad del ventilador se puede ajustar en cuatro niveles.

La dirección de soplado del aire enfriado se puede ajustar manualmente mediante las persianas de ventilación y también adicionalmente mediante el modo swing automático.

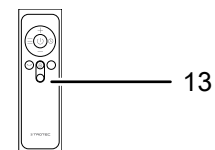
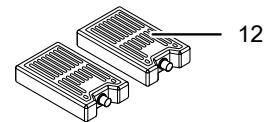
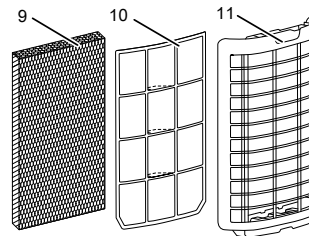
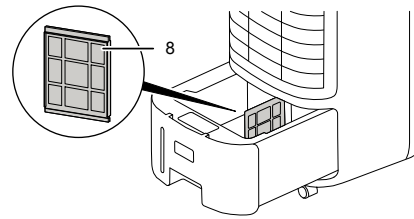
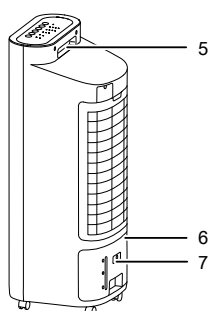
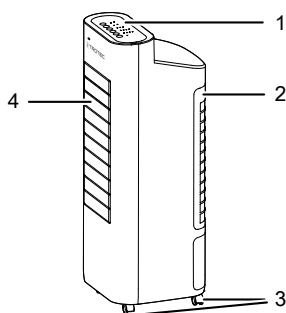
El aparato dispone de un modo nocturno que permite el funcionamiento silencioso durante las horas de sueño.

El aparato se puede manejar tanto a través del cuadro de mando del aparato como mediante el mando a distancia infrarrojo.

Además, el aparato puede apagarse automáticamente con retardo mediante la función temporizador.

El aparato se puede operar de forma eficiente energéticamente. Si no se acciona ningún elemento de mando durante 40 segundos, los ledes se apagan automáticamente. El aparato se apaga automáticamente después de 15 horas sin haberse utilizado el cuadro de mando.

Representación del aparato



| Nº | Denominación |
|----|---|
| 1 | Cuadro de mando |
| 2 | Entrada de aire con filtro de aire, soporte para el filtro de aire y filtro de evaporación |
| 3 | Ruedas de transporte |
| 4 | Salida de aire con persianas de ventilación regulables y persianas de ventilación para la función de oscilación |
| 5 | Asa de transporte |
| 6 | Depósito de agua con indicador del nivel de llenado |
| 7 | Tecla de bloqueo del depósito de agua |
| 8 | Filtro de agua |
| 9 | Filtro de evaporación |
| 10 | Filtro de aire |
| 11 | Soporte para el filtro de aire |
| 12 | Bloques de hielo |
| 13 | Mando a distancia |

Transporte y almacenamiento

Advertencia

Si usted almacena o transporta el aparato indebidamente, este puede dañarse.

Tenga en cuenta las informaciones relativas al transporte y almacenamiento del aparato.

Transporte

El aparato está dotado de ruedas de transporte para que poder transportarlo con facilidad.

El equipo está dotado de ruedas de transporte y una manija para que pueda ser transportado fácilmente.

Tenga en cuenta las siguientes indicaciones **antes** de cada transporte:

- Desconecte el aparato.
- Quite el cable de alimentación de la toma de corriente cogiéndolo por la clavija.
- Vacíe el depósito de agua.
- No utilice el cable de alimentación como cuerda de tracción.
- Haga rodar el aparato únicamente sobre superficies llanas y lisas.

Tenga en cuenta las siguientes indicaciones **después** de cada transporte:

- Coloque el aparato en posición vertical después de transportarlo.

Almacenamiento

Tenga en cuenta las siguientes indicaciones **antes** del almacenamiento:

- Vacíe y limpie el depósito de agua antes del almacenamiento (véase el capítulo Mantenimiento).
- Deje secar el filtro de evaporación antes de guardarlo. De lo contrario el aparato puede expedir olor a moho cuando se vuelva a poner en funcionamiento.
- Quite el cable de alimentación de la toma de corriente cogiéndolo por la clavija.

Mientras no esté utilizando el aparato, proceda a almacenarlo cumpliendo las siguientes condiciones:

- seco y protegido de las heladas y el calor
- en posición vertical en lugar protegido del polvo y la irradiación solar directa
- protegido del polvo con una funda si fuera necesario
- no coloque otros aparatos u objetos sobre el aparato para así evitar posibles daños en el aparato.
- quite las pilas del mando a distancia

Montaje y puesta en funcionamiento

Volumen de suministro

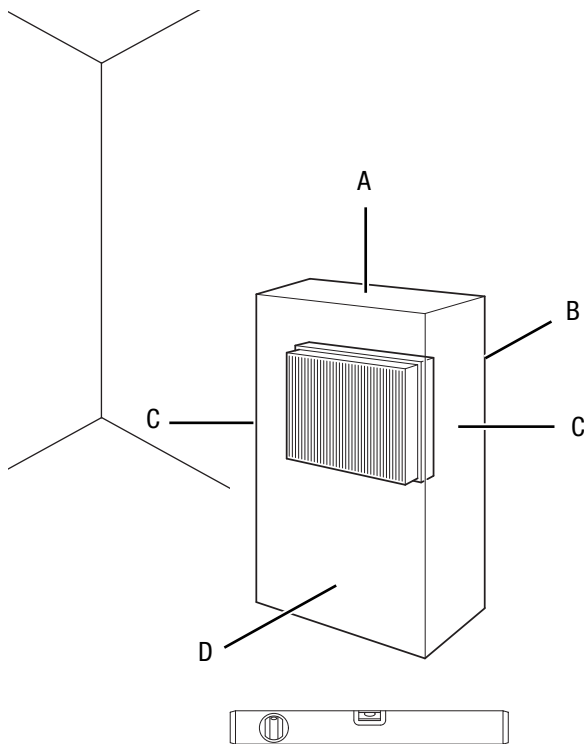
- 1 x aparato
- 1 x filtro de evaporación
- 1 x filtro de aire
- 2 x bloques de hielo
- 1 x mando a distancia
- 1 x manual

Desembalaje del aparato

1. Abra la caja y extraiga el aparato.
2. Retire todo el envoltorio del aparato.
3. Desenrolle completamente el cable de alimentación. Preste atención a que el cable de alimentación no esté dañado y no lo dañe al desenrollarlo.

Puesta en funcionamiento

Al colocar el aparato considere la separación mínima respecto a las paredes y objetos conforme al capítulo Datos técnicos.



Información

El aparato dispone además de un filtro de agua. El filtro de agua se ubica entre el lado derecho e izquierdo del depósito de agua. A través de la bomba se conduce el agua del lado izquierdo al derecho del depósito de agua y, de esa forma, se limpia.

Tenga en cuenta las siguientes indicaciones antes de utilizar bloques de hielo:

- Coloque los bloques de hielo antes de su uso durante al menos 4 horas en un congelador.
- Introduzca los bloques de hielo en el depósito de agua antes de llenarlo con agua.



Información

Al utilizar bloques de hielo con temperaturas exteriores elevadas, puede aparecer en el depósito de agua agua condensada que goteará sobre el suelo.

1. Desconecte el aparato de la red de alimentación eléctrica antes de proceder al llenado de agua o a la colocación de bloques de hielo en el aparato.
2. Desbloquee el depósito de agua (6) presionando la tecla de bloqueo del depósito de agua (7).

- Antes de poner de nuevo el aparato en marcha compruebe el estado del cable de alimentación. Si tuviera dudas del estado de este llame al servicio de atención al cliente.
- Coloque el aparato vertical y firme sobre una superficie con suficiente capacidad portante.
- Al conectar el cable de alimentación, asegúrese de que no constituya un obstáculo ni se pueda enredar con otros cables, especialmente si se ha colocado el aparato en el centro de la habitación. Utilice puentes para el cableado.
- Asegúrese de que las extensiones de cables estén totalmente desenrolladas y extendidas.
- Preste atención a que la corriente de aire no se vea obstaculizada por cortinas u otros objetos.

Antes de la primera puesta en funcionamiento se deben insertar las pilas en el mando a distancia.

Llenar el depósito de agua

Para la refrigeración, el aparato requiere agua potable fresca.

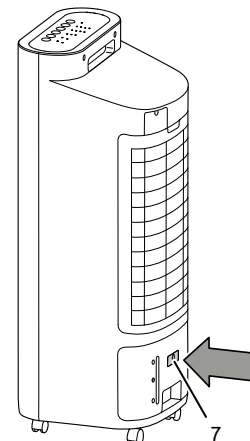
Advertencia

Llene el aparato exclusivamente con agua potable fresca. La temperatura del agua solo puede alcanzar un máximo de 40 °C.

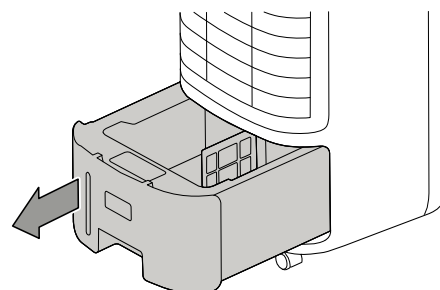


Información

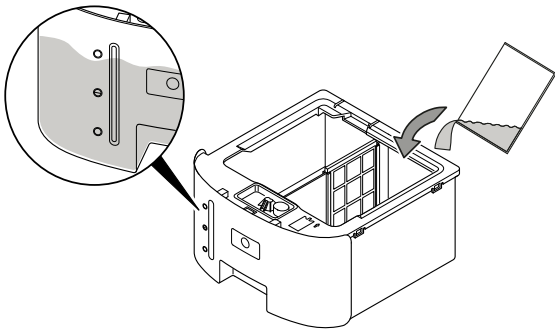
Sustituya el agua cada 3 días para prevenir la formación de bacterias.



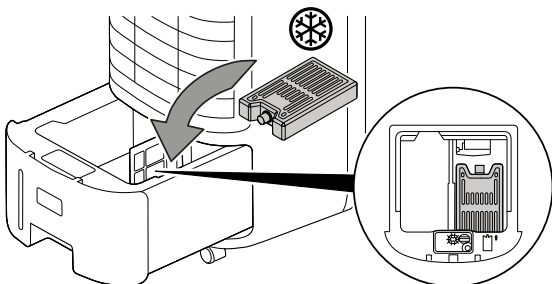
3. Extraiga el depósito de agua del aparato.




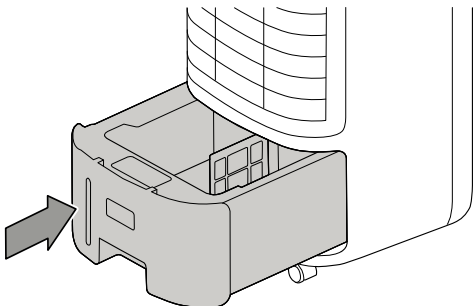
4. Llene el depósito de agua exclusivamente con agua potable fresca. Para una mayor refrigeración, también puede añadir cubitos de hielo de agua potable.
- ⇒ Tenga en cuenta el nivel máximo y mínimo de llenado marcado por el indicador del nivel de llenado. El depósito de agua debe estar lleno al menos hasta el nivel mínimo para que la bomba pueda funcionar.



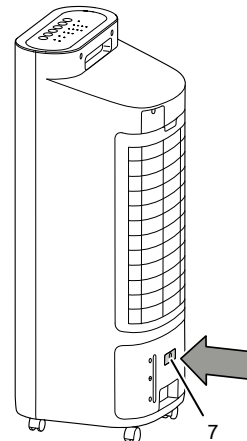
5. En caso necesario, introduzca los bloques de hielo en el compartimento derecho del depósito de agua para alcanzar un mayor rendimiento de refrigeración.



-  **Información**
Los bloques de hielo solo se pueden introducir en el compartimento derecho del depósito de agua, pues de lo contrario la bomba se bloquea.
6. Vuelva a insertar el depósito de agua.



7. Bloquee el depósito de agua presionando la tecla de bloqueo del depósito de agua (7).



8. Asegúrese de que el exterior del aparato no esté mojado ni húmedo. En caso contrario, séquelo con un paño.

Colocar el filtro de evaporación y el filtro de aire

Advertencia

En el modo de funcionamiento Refrigeración, el aparato debe utilizarse siempre con filtro de evaporación, puesto que de lo contrario la *Refrigeración* no funciona.

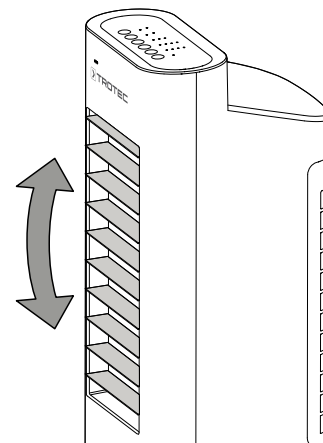
Advertencia

No ponga el aparato en funcionamiento sin colocar los filtros de aire en la entrada de aire. Sin filtros de aire el interior del aparato se ensuciará, lo cual reduce la capacidad y daña el aparato.

- Asegúrese antes de encender el aparato de que el filtro de evaporación y el filtro de aire están correctamente colocados.

Configuración de las persianas de ventilación.

- Ajuste las persianas de ventilación de la salida de aire antes de encender el aparato.



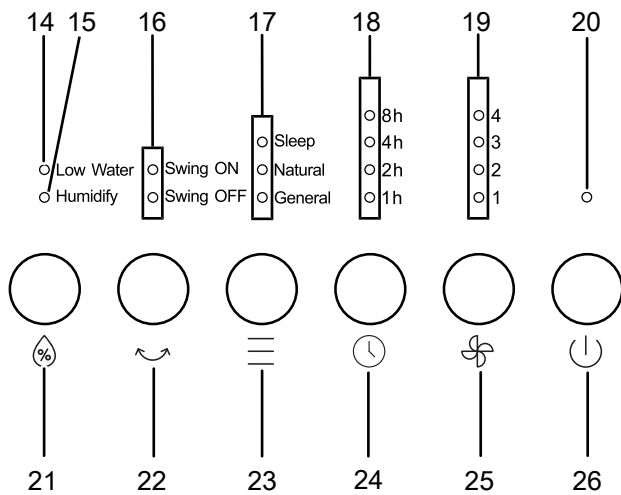
Conecte el cable de alimentación

- Inserte la clavija de alimentación en una toma de corriente debidamente protegida.

Manejo

- Evite puertas y ventanas abiertas.

cuadro de mando



| Nº | Denominación | Significado |
|----|--|---|
| 14 | Led <i>Low Water</i> | Parpadea cuando el nivel de agua es bajo |
| 15 | Led <i>Humidify</i> | Se enciende cuando está activado el modo de funcionamiento <i>Refrigeración</i> |
| 16 | Led <i>Swing ON</i> Led <i>Swing OFF</i> | Se enciende cuando está activada la función de oscilación Se enciende cuando está desactivada la función de oscilación |
| 17 | LED <i>Sleep</i> Led <i>Natural</i> Led <i>General</i> | Se enciende cuando está activado el modo de funcionamiento: - <i>Sleep</i> (modo nocturno) - <i>Natural</i> (enfriamiento del aire) - <i>General</i> (ventilación) |
| 18 | Ledes <i>Horas</i> | Cuando el temporizador está activado, indica el número de horas entre 1 y 15 a partir de la combinación de los ledes de 1 h, 2 h, 4 h y/o 8 h. Los ledes correspondientes muestran la suma del número de horas deseado y se iluminan de color amarillo. |
| 19 | Led 1 Led 2 Led 3 Led 4 | Indicador de la velocidad del ventilador Nivel 1 = baja Nivel 2 = media Nivel 3 = alta Nivel 4 = máxima |
| 20 | Piloto de funcionamiento | Se ilumina cuando el aparato está en funcionamiento Se activa o desactiva a través de la tecla <i>On / Off</i> . |
| 21 | Tecla <i>Humidify</i> | Encender o apagar el modo de funcionamiento <i>Refrigeración</i> |

| Nº | Denominación | Significado |
|----|-------------------------------------|--|
| 22 | Tecla <i>Swing</i> | Activar o desactivar la función de oscilación |
| 23 | Tecla <i>Mode</i> | Selector del modo de funcionamiento: - <i>Sleep</i> (modo nocturno) - <i>Natural</i> (enfriamiento del aire) - <i>General</i> (ventilación) |
| 24 | Tecla <i>Temporizador</i> | Activar o desactivar el temporizador: 1 h - 15 h |
| 25 | Tecla <i>Speed</i> | Configurar la velocidad del ventilador |
| 26 | Tecla de <i>Encendido / Apagado</i> | Enciende o apaga el aparato |

Encender el aparato

Después de haber colocado el aparato tal y como se describe en el capítulo Puesta en funcionamiento, y una vez operativo, puede encenderlo:

1. Presione la tecla *On / Off* (26) del aparato.
 - ⇒ Se activa una señal acústica.
 - ⇒ El aparato se inicia automáticamente en el modo *Funcionamiento continuo*.
 - ⇒ Se iluminan el *piloto de funcionamiento* (20) y el led 1 (19) del primer nivel de la velocidad del ventilador.

Configuración del modo de funcionamiento

El aparato dispone de los siguientes modos de funcionamiento:

- *Refrigeración*
- *Ventilación*
- *Enfriamiento del aire*
- *modo nocturno*

Refrigeración

El modo de funcionamiento *Refrigeración* se puede activar en todos los modos de funcionamiento.

En el modo de funcionamiento *Refrigeración* se activa la bomba y el agua se distribuye a través del filtro de evaporación para enfriar el aire en circulación. Cuando el depósito de agua está vacío, parpadea el led *Low Water* (14).

Proceda de la siguiente manera para configurar la *Refrigeración*:

- ✓ El depósito de agua (6) contiene agua hasta el nivel mínimo de llenado.

1. Pulse la tecla *Humidify* (21).
 - ⇒ El led *Humidify* (15) se ilumina.
 - ⇒ La bomba se activa.
2. Pulse la tecla *Speed* (25) para configurar velocidad del ventilador.
 - ⇒ El led correspondiente a la velocidad del ventilador seleccionada se enciende.

3. Pulse de nuevo la tecla *Humidify* (21) si desea desactivar la Refrigeración.

- ⇒ El led *Humidify* (15) se apaga.
- ⇒ El aparato continúa en marcha en el modo de funcionamiento configurado previamente.

Advertencia

Durante el modo de funcionamiento *Refrigeración* no se deben extraer el filtro de aire y de evaporación, puesto que en ese caso gotearía agua desde el filtro hacia abajo en el interior del aparato.

Ventilación

En el modo de funcionamiento *Ventilación* puede seleccionar cualquiera de los cuatro niveles de velocidad disponibles.

Proceda de la siguiente manera para configurar la *Ventilación*:

1. Pulse la tecla *Mode* (24) hasta que se ilumine el led *General* (17).
2. Pulse la tecla *Speed* (25) para configurar la velocidad del ventilador que desee.
 - ⇒ El led correspondiente a la velocidad del ventilador seleccionada (19) se enciende.

Enfriamiento del aire

En el modo de funcionamiento *Enfriamiento del aire* la velocidad de ventilación aumenta y disminuye para generar una agradable corriente de aire natural.

Proceda de la siguiente manera para configurar la *Enfriamiento del aire*:

1. Pulse la tecla *Mode* (23) hasta que se ilumine el led *Natural* (17). La velocidad del ventilador arranca en el nivel 1.
2. Si desea modificar la velocidad del ventilador previamente configurada, pulse la tecla *Speed* (25) para ajustar la velocidad del ventilador a sus preferencias.
 - ⇒ El led correspondiente a la velocidad del ventilador deseada (19) se enciende.

modo nocturno

En el modo nocturno también se puede activar el *Enfriamiento del aire*.

En el modo *Sleep*, el aparato genera una corriente de aire adecuada a sus necesidades durante el sueño.

1. Pulse la tecla *Mode* (23) del aparato hasta que se ilumine el led *Sleep* (17). La velocidad del ventilador arranca en el nivel 1.
2. Si desea modificar la velocidad del ventilador previamente configurada, pulse la tecla *Speed* (25) para ajustar la velocidad del ventilador a sus preferencias.
 - ⇒ Si no se acciona ningún elemento de mando durante 40 segundos, los ledes se apagan automáticamente.

Ajustar el temporizador

El temporizador tiene dos tipos de funciones:

- encendido automático una vez transcurrido el número de horas configurado.
- apagado automático una vez transcurrido el número de horas configurado.

El número de horas puede estar entre 1 y 15 horas y puede ser configurado en pasos de 1 h.

Encendido automático

- ✓ El aparato se encuentra en el modo de espera.
- 1. Pulse la tecla *Timer* (24) hasta que aparezca el número de horas deseado como combinación de los diferentes ledes de horas (18).
 - ⇒ El temporizador está configurado para el número de horas deseado.
 - ⇒ Una vez transcurrido el número de horas configurado, el aparato arranca de forma automática en el modo de funcionamiento *Ventilación* en el nivel del ventilador 1.

Indicaciones relativas al encendido automático:

- La conexión manual del aparato desactiva la conexión automática.
- Si se interrumpe la alimentación eléctrica, el temporizador queda desactivado.

Apagado automático

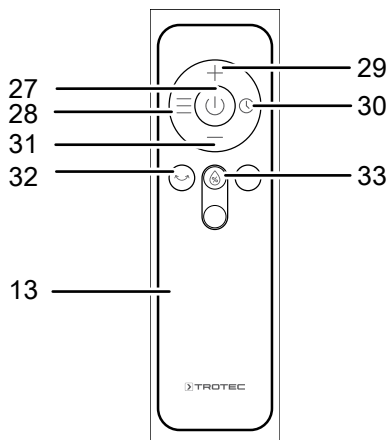
- ✓ El aparato está encendido.
- 1. Pulse la tecla *Timer* (24) hasta que aparezca el número de horas deseado como combinación de los diferentes ledes *Horas* (18).
 - ⇒ El temporizador está configurado para el número de horas deseado.
 - ⇒ El aparato se apaga una vez transcurrido el número de horas configurado.

Indicaciones relativas al apagado automático:

- Al pulsar la tecla *On / Off* (26) se desactiva el apagado automático.

Mando a distancia

Todos los ajustes del aparato se pueden ejecutar también desde el mando a distancia incluido en el volumen de suministro.



| Nº | Denominación | Significado |
|----|------------------------------|--|
| 27 | Tecla de Encendido / Apagado | Enciende o apaga el aparato |
| 28 | Tecla <i>Mode</i> | Tecla de selección del modo de funcionamiento <i>Sleep</i> , <i>Natural</i> y <i>General</i> |
| 29 | Tecla <i>Speed +</i> | Incrementar la velocidad del ventilador |
| 30 | Tecla <i>Temporizador</i> | Activar o desactivar el temporizador |
| 31 | Tecla <i>Speed -</i> | Reducir la velocidad del ventilador |
| 32 | Tecla <i>Swing</i> | Activar o desactivar la función de oscilación |
| 33 | Tecla <i>Humidify</i> | Encender o apagar la refrigeración |

Función de oscilación

En caso necesario, la función de oscilación se puede activar en todos los modos de funcionamiento.

Detrás de las persianas horizontales de ventilación se encuentran las persianas verticales de ventilación. Mediante la función de oscilación, estas se mueven automáticamente para garantizar una constante circulación del aire.

1. Pulse la tecla *Swing* (16) para activar o desactivar la función de oscilación.

Función memoria

Si vuelve a encender el aparato desde el modo de espera, todos los ajustes previos para el modo de funcionamiento, la función de oscilación y el modo nocturno estarán guardados. El aparato no guarda la configuración del temporizador que se hubiera podido realizar anteriormente.

Llenado de agua

El aparato avisa de que el depósito de agua está vacío mediante la iluminación del led *Low Water* (14) y una señal acústica. En este caso, se debe rellenar el depósito de agua.

Para la refrigeración, el aparato requiere agua potable fresca:

Advertencia

Llene el aparato exclusivamente con agua potable fresca. La temperatura del agua solo puede alcanzar un máximo de 40 °C.

Tenga en cuenta las siguientes indicaciones antes de utilizar bloques de hielo:

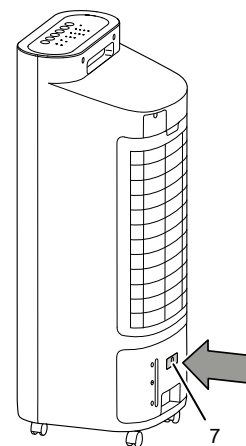
- Coloque los bloques de hielo antes de su uso durante al menos 4 horas en un congelador.
- Introduzca los bloques de hielo en el depósito de agua antes de llenarlo con agua.
- Introduzca los bloques de hielo exclusivamente en el compartimento previsto del depósito de agua, puesto que de lo contrario no funcionará correctamente la bomba.



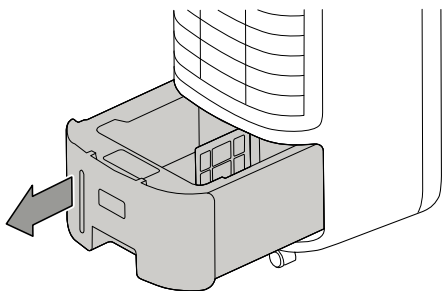
Información

Al utilizar bloques de hielo con temperaturas exteriores elevadas, puede aparecer en el depósito de agua agua condensada que goteará sobre el suelo.

1. Desconecte el aparato de la red de alimentación eléctrica antes de proceder al llenado de agua o a la colocación de bloques de hielo en el aparato.
2. Desbloquee el depósito de agua (6) presionando la tecla de bloqueo del depósito de agua (7).

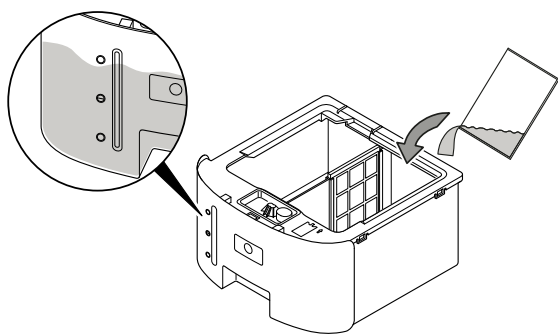


3. Extraiga el depósito de agua (6) del aparato.



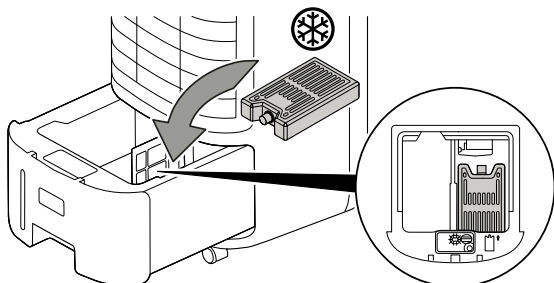
4. Llene el depósito de agua exclusivamente con agua potable fresca. Para una mayor refrigeración, también puede añadir cubitos de hielo de agua potable.

⇒ Tenga en cuenta el nivel máximo y mínimo de llenado marcado por el indicador del nivel de llenado. El depósito de agua debe estar lleno al menos al nivel mínimo para que la bomba pueda funcionar.

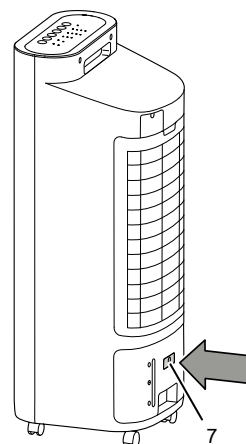


5. En caso necesario, introduzca los bloques de hielo (12) en el compartimento derecho del depósito de agua para alcanzar un mayor rendimiento de refrigeración.

⇒ Los bloques de hielo (12) solo se pueden introducir en uno de los lados, pues de lo contrario la bomba se bloquea.



6. Vuelva a introducir el depósito de agua (6) y bloquéelo presionando su correspondiente tecla de bloqueo (7).



7. Asegúrese de que el exterior del aparato no esté mojado ni húmedo. De ser así, séquelo con un paño.

Función de parada automática

Después de 15 horas de funcionamiento continuo, el aparato se apaga automáticamente.

Cuando el depósito de agua está vacío, parpadea el led *Low Water* (14).

Puesta fuera de servicio



Advertencia debido a la tensión eléctrica

No toque la clavija de alimentación con las manos húmedas o mojadas.

- Apague el aparato.
- Quite el cable de alimentación de la toma de corriente cogiéndolo por la clavija.
- Vacíe y limpie el depósito de agua (véase el capítulo Mantenimiento).
- Limpie el aparato conforme al capítulo Mantenimiento.
- Almacene el aparato conforme al capítulo Almacenamiento.

Accesorios adquiribles con posterioridad



Advertencia

Use solo accesorios y equipos adicionales que se indiquen en el manual de instrucciones. El uso de herramientas intercambiables o accesorios diferentes a los recomendados en el manual de instrucciones puede constituir un riesgo de sufrir lesiones.

| Denominación | Número de artículo |
|------------------------------|--------------------|
| Filtro de evaporación PAE 22 | 7.710.000063 |

Fallos y averías

El fabricante ha comprobado en repetidas ocasiones que el funcionamiento del aparato es impecable. No obstante, si se produjera un fallo de funcionamiento compruebe el aparato siguiendo la siguiente lista:

El aparato no arranca:

- Compruebe la conexión a la red eléctrica.
- Compruebe que el cable y la clavija de alimentación no estén dañados.
- Compruebe el estado de los fusibles de red situados en el lugar de la instalación.
- Espere 10 minutos antes de reiniciar el aparato. Si el aparato no arrancara, encargue la comprobación eléctrica a una empresa especializada o a Trotec.

El aparato funciona con un rendimiento muy bajo o nulo:

- Revise la posición de las persianas de ventilación horizontales. Deben quedar lo más abiertas posible.
- Compruebe que el filtro de aire no esté sucio. Limpie y cambie el filtro de aire cuando sea necesario.
- Revise la distancia mínima entre el aparato y las paredes u objetos. Si fuera necesario, sitúe el aparato en otro lugar más adecuado.

El aparato funciona pero no refrigera o la bomba no actúa:

- Compruebe si está configurado el modo de funcionamiento *Refrigeración*.
- Compruebe el nivel de llenado del depósito de agua (véase el capítulo Llenado del depósito de agua).
- Compruebe si hay algún objeto que bloquee la entrada de la bomba. Asegúrese de que la entrada de la bomba no esté obstruida.
- Si con el depósito de agua correctamente llenado y el modo de refrigeración activado la bomba sigue sin funcionar, está dañada. Póngase en contacto con el servicio de atención al cliente.

El agua se sale:

- Compruebe si el aparato tiene fugas.
- Compruebe que el depósito de agua está bien fijado.

La función swing no funciona

- Puede que el motor de la función swing esté defectuoso. Póngase en contacto con el servicio técnico.

El aparato hace ruido o vibra:

- Asegúrese de que el aparato se encuentra en posición vertical y firme.

El aparato no reacciona al mando a distancia infrarrojo:

- Compruebe si la distancia entre el mando a distancia y el aparato es demasiado grande y acérquese en caso necesario.
- Asegúrese de que no haya obstáculos, como muebles o paredes, entre el aparato y el mando a distancia. Asegúrese de mantener el contacto visual entre el aparato y el mando a distancia.
- Compruebe el nivel de carga de las pilas y sustitúyalas por unas nuevas en caso necesario.
- Si se acaban de cambiar las pilas, asegúrese de que se colocaron siguiendo la polarización correcta.

Después de la revisión, ¿su aparato no funciona perfectamente?

Póngase en contacto con el servicio de atención al cliente. Si fuera necesario, envíe el aparato a una empresa especializada en instalaciones eléctricas autorizada o a Trotec para su reparación.

Mantenimiento

Intervalos de mantenimiento

| Intervalo de mantenimiento y conservación | antes de cada puesta en marcha | cuando sea necesario | cada 3 días | al menos cada 2 semanas | al menos cada 4 semanas | al menos cada 6 meses | al menos una vez al año |
|---|--------------------------------|----------------------|-------------|-------------------------|-------------------------|-----------------------|-------------------------|
| Limpiar el depósito de agua | | | X | | | | |
| Comprobar si hay suciedad en los agujeros de aspiración y soplado y limpiarlos si fuera necesario | X | | | | X | | |
| Limpieza exterior | | X | | | | | X |
| Comprobar visualmente si hay suciedad en el interior del aparato | | X | | | | | X |
| Comprobar si en el filtro de aire hay suciedad o cuerpos extraños y limpiar si fuera necesario | X | | | X | | | |
| Cambiar el filtro de evaporación | | X | | | | | |
| Comprobar si hay daños | X | | | | | | |
| Revisar los tornillos de fijación | | X | | | | | X |
| Funcionamiento de prueba | | | | | | | X |

Protocolo de mantenimiento y conservación

Tipo de aparato:

Número del aparato:

| Intervalo de mantenimiento y conservación | 1 | 2 | 3 | 4 | 5 | 6 | 7 | 8 | 9 | 10 | 11 | 12 | 13 | 14 | 15 | 16 |
|---|---|---|---|---|---|---|---|---|---|----|----|----|----|----|----|----|
| Limpiar el depósito de agua | | | | | | | | | | | | | | | | |
| Comprobar si hay suciedad en los agujeros de aspiración y soplado y limpiarlos si fuera necesario | | | | | | | | | | | | | | | | |
| Limpieza exterior | | | | | | | | | | | | | | | | |
| Comprobar visualmente si hay suciedad en el interior del aparato | | | | | | | | | | | | | | | | |
| Comprobar si en el filtro de aire hay suciedad o cuerpos extraños y limpiar si fuera necesario | | | | | | | | | | | | | | | | |
| Cambiar el filtro de evaporación | | | | | | | | | | | | | | | | |
| Comprobar si hay daños | | | | | | | | | | | | | | | | |
| Revisar los tornillos de fijación | | | | | | | | | | | | | | | | |
| Funcionamiento de prueba | | | | | | | | | | | | | | | | |
| Comentarios: | | | | | | | | | | | | | | | | |

| | | | |
|-----------------|-----------------|-----------------|-----------------|
| 1 Fecha: | 2 Fecha: | 3 Fecha: | 4 Fecha: |
| Firma: | Firma: | Firma: | Firma: |
| 5 Fecha: | 6 Fecha: | 7 Fecha: | 8 Fecha: |
| Firma: | Firma: | Firma: | Firma: |
| 9 Fecha: | 10 Fecha: | 11 Fecha: | 12 Fecha: |
| Firma: | Firma: | Firma: | Firma: |
| 13 Fecha: | 14 Fecha: | 15 Fecha: | 16 Fecha: |
| Firma: | Firma: | Firma: | Firma: |

Trabajos previos al mantenimiento



Advertencia debido a la tensión eléctrica

No toque la clavija de alimentación con las manos húmedas o mojadas.

- Desconecte el aparato.
- Quite el cable de alimentación de la toma de corriente cogiéndolo por la clavija.

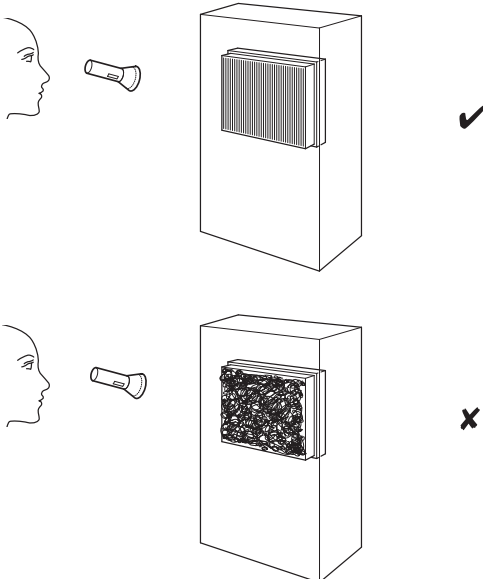


Advertencia debido a la tensión eléctrica

Aquellos trabajos que requieran abrir la carcasa sólo pueden ser realizados por empresas especializadas y autorizadas o por Trotec.

Comprobar visualmente si hay suciedad en el interior del aparato

1. Extraiga el filtro de aire.
2. Alumbre con una linterna el interior de los agujeros del aparato.
3. Compruebe la suciedad en el interior del aparato.
4. Si detecta una capa gruesa de polvo, encargue la limpieza del interior del aparato a una empresa eléctrica especializada o a Trotec.
5. Vuelva a colocar el filtro de aire.



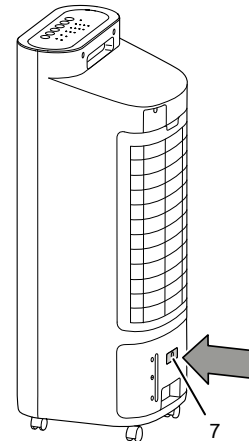
Limpiar la carcasa

Limpie la carcasa con un paño húmedo, suave y sin pelusas. Asegúrese de que no entre humedad al interior de la carcasa. Asegúrese de que la humedad no pueda entrar en contacto con los componentes eléctricos. No utilice para humedecer el paño detergentes agresivos como, p. ej. aerosoles limpiadores, diluyentes, detergentes que contengan alcohol o limpiadores abrasivos.

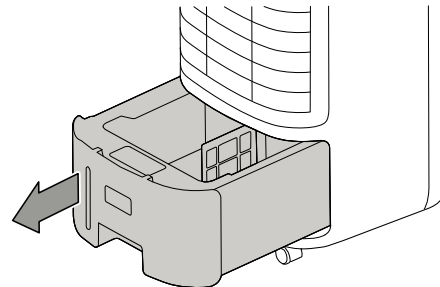
Limpiar el depósito de agua

El depósito de agua debe ser limpiado cada 3 días de uso activo. Utilice vinagre de uso doméstico para limpiar y descalcificar. Cumpla las instrucciones del fabricante y las advertencias de peligro en relación con el descalcificador. Siempre que se vaya a almacenar o dejar sin usar durante un tiempo prolongado, el depósito de agua debe vaciarse primero.

1. Desbloquee el depósito de agua presionando la tecla de bloqueo del depósito de agua (7).

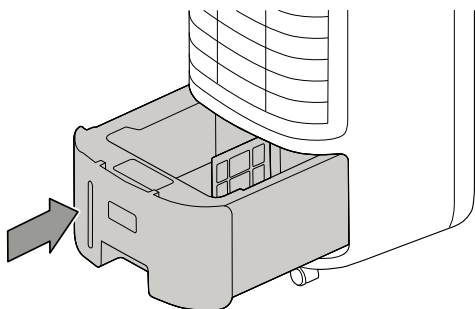


2. Extraiga el depósito de agua (6) del aparato.

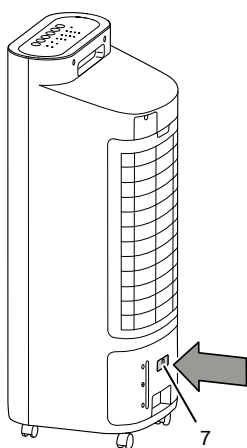


3. Lave el depósito de agua cuidadosamente en un fregadero o espacio similar.
4. Enjuague bien el recipiente de agua con vinagre de uso doméstico (agente descalcificador).
5. A continuación, enjuague con agua el depósito de agua.
6. Seque el interior del depósito con un paño sin pelusas.
7. Llene el depósito de agua con agua potable fresca cuando quiera volver a utilizar el aparato (véase el capítulo Llenado de agua).

8. Vuelva a colocar el depósito de agua en el aparato.



9. Bloquee el depósito de agua presionando la tecla de bloqueo del depósito de agua (7). Asegúrese de que el depósito de agua esté bien colocado, pues de lo contrario no es posible encender de nuevo el aparato.



Limpiar el filtro de agua

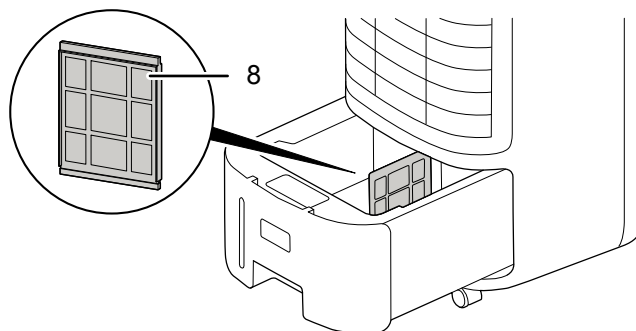


Información

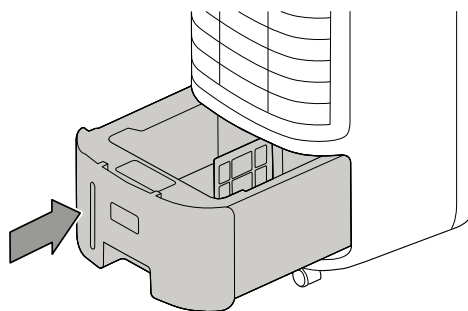
El aparato dispone además de un filtro de agua. El filtro de agua se ubica entre el lado derecho e izquierdo del depósito de agua. A través de la bomba se conduce el agua del lado izquierdo al derecho del depósito de agua y, de esa forma, se limpia.

El filtro de agua (8) del depósito de agua (6) se debe sustituir cuando esté intensamente calcificado o dañado.

1. Desconecte el aparato de la corriente.
2. Desbloquee el depósito de agua (6) del aparato presionando la tecla de bloqueo (7).
3. Extraiga el depósito de agua.
4. Retire el filtro de agua (8) del depósito de agua.



5. Lave el filtro de agua (8) bajo el agua corriente y límpielo con un paño seco.
6. Reemplácelo por un filtro de agua nuevo si está dañado.
7. Vuelva a colocar el filtro de agua en el depósito de agua (6).
8. Inserte nuevamente el depósito de agua (6) en el aparato.



9. Bloquee el depósito de agua presionando la tecla de bloqueo del depósito de agua (7).
⇒ Asegúrese de que el depósito de agua quede insertado por completo, pues de lo contrario la bomba no funciona.

Limpiar el filtro de aire

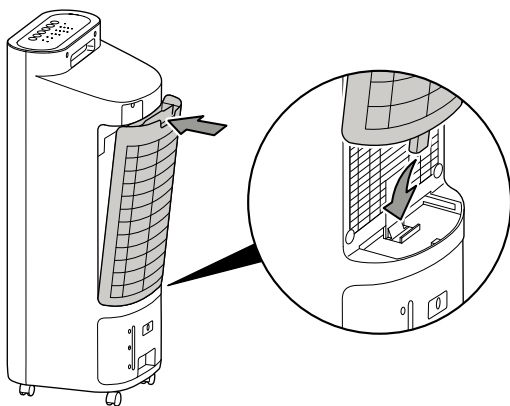
Se debe limpiar el filtro de aire en cuanto se ensucie. Se dará cuenta de ello, por ejemplo, cuando se reduzca la capacidad del aparato (véase el capítulo Fallos y averías).



Advertencia

Compruebe que los filtros de aire no estén desgastados ni dañados. Las esquinas y bordes del filtro de aire no pueden estar deformados ni redondeados. Cerciérese antes de volver a colocar el filtro de aire de que éste no presente daños y de que esté seco.

- ✓ El aparato está desconectado de la corriente.
1. Extraiga los filtros de aire del aparato.
 2. Limpie el filtro con un paño suave, sin pelusas y ligeramente humedecido. Si los filtros están muy sucios, límpielos con un detergente diluido en agua caliente.
 3. Deje que el filtro se seque completamente. No coloque nunca en el aparato filtros que aún estén húmedos.
 4. Vuelva a colocar los filtros de aire en el aparato.



Cambiar el filtro de evaporación

Advertencia

En el modo de funcionamiento Refrigeración, el aparato debe utilizarse siempre con filtro de evaporación, puesto que de lo contrario la *Refrigeración* no funciona.

Advertencia

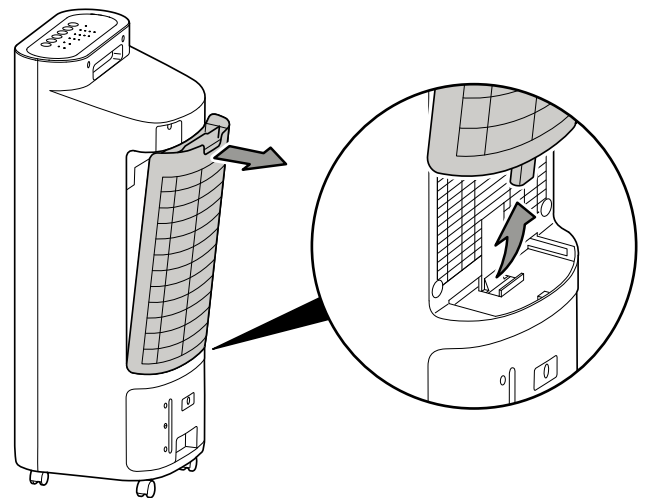
¡No ponga el aparato en funcionamiento sin colocar los filtros de aire! Sin filtros de aire el interior del aparato se ensuciará, lo cual reduce la capacidad y daña el aparato.

El filtro de evaporación debe sustituirse en caso de que presente abundante suciedad.

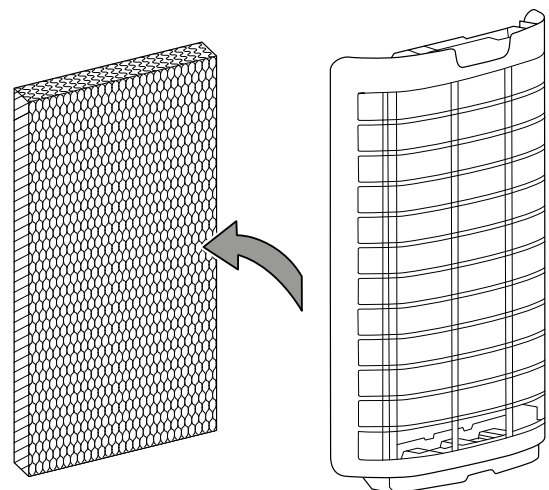
El intervalo de sustitución del filtro de evaporación es de aprox. 1 año para condiciones de funcionamiento habituales.

Deje secar el filtro de evaporación antes de extraerlo del aparato.

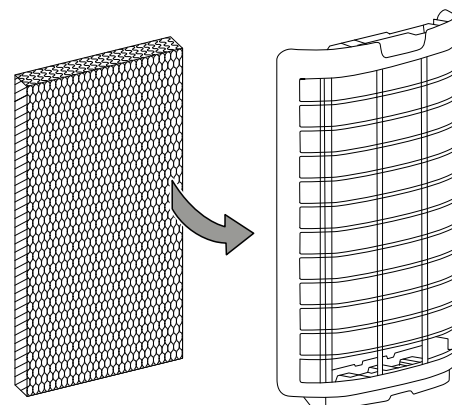
1. Extraiga del aparato el filtro de aire (10) junto con el soporte del filtro de aire (11).



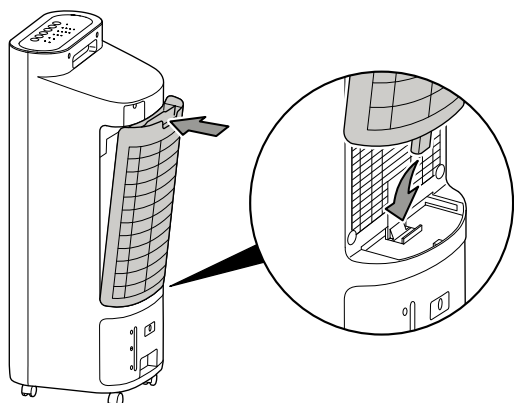
2. Extraiga el filtro de evaporación (9) del soporte del filtro de aire (11).



3. Deseche el filtro de evaporación usado conforme a la normativa nacional correspondiente.
4. Inserte el nuevo filtro de evaporación en el soporte del filtro de aire (11).



5. Vuelva a introducir en el aparato el filtro de evaporación (9) y el soporte del filtro de aire (11) junto con el filtro de aire (10).



Trabajos posteriores al mantenimiento

Si desea volver a utilizar el aparato:

- Vuelva a conectar el aparato enchufando el cable de alimentación a la toma de corriente.

Si no va a usar el aparato durante un tiempo prolongado:

- Almacene el aparato conforme al capítulo Almacenamiento.

Anexo técnico

Datos técnicos

| Parámetro | Valor |
|---|--|
| Modelo | PAE 22 |
| Capacidad de evaporación | 900 ml/h |
| Caudal de aire | 330 m ³ /h |
| Conexión a la red eléctrica | 220-240 V / 50 Hz |
| Consumo de corriente nominal | 0,3 A |
| Consumo de potencia | 60 W |
| Nivel de presión sonora (a 1 m de distancia) | 61 dB(A) |
| Capacidad del depósito de agua | 6 l |
| Peso | 7,5 kg |
| Medidas (largo x ancho x alto) | 270 x 300 x 750 mm |
| Distancia mínima respecto a paredes u objetos | arriba (A): 100 cm atrás (B): 100 cm lateral (C): 100 cm adelante (D): 100 cm |
| Pilas para el mando a distancia | Tipo AAA 1,5 V |

Eliminación de residuos



El símbolo del contenedor de basura tachado en aparatos eléctricos o electrónicos de desecho indica que una vez terminada su vida útil estos no pueden ser eliminados junto con la basura doméstica. Cerca de su empresa hay puntos blancos de recogida de aparatos eléctricos y electrónicos de desecho en los que podrá devolverlos gratuitamente. Las direcciones se pueden obtener en la administración municipal o local. También en nuestra página web <https://de.trotec.com/shop/> puede informarse sobre las posibilidades de devolución facilitadas por nosotros.

Con la recogida selectiva de los aparatos eléctricos y electrónicos de desecho se pretende posibilitar la reutilización, el reciclaje de materiales y otras formas de aprovechamiento de los aparatos de desecho así como evitar las consecuencias negativas para el medio ambiente y la salud de las personas que puede tener la eliminación de sustancias peligrosas que puedan contener los aparatos.



Las pilas y baterías recargables no se pueden tirar a la basura doméstica sino que deben ser desechadas debidamente conforme a la Directiva 2006/66/CE DEL PARLAMENTO EUROPEO Y DEL CONSEJO de 06 de septiembre de 2006 relativa a las pilas y acumuladores. Se ruega desechar las pilas y baterías recargables conforme a las disposiciones legales vigentes.

Trotec GmbH

Grebener Str. 7
D-52525 Heinsberg

☎ +49 2452 962-400

☎ +49 2452 962-200

✉ info@trotec.com

www.trotec.com