

NL

BEDIENINGSHANDLEIDING
LUCHTKOELER



Inhoudsopgave

Opmerkingen m.b.t. de bedieningshandleiding 2

Veiligheid 2

Informatie over het apparaat 5

Transport en opslag 6

Montage en in gebruik nemen 6

Bediening 9

Nabestelbare accessoires 12

Defecten en storingen 12

Onderhoud 14

Technische bijlagen 18

Recycling 19

Opmerkingen m.b.t. de bedieningshandleiding

Symbolen



Waarschuwing voor elektrische spanning

Dit symbool wijst op gevaren voor het leven en de gezondheid van personen door elektrische spanning.



Waarschuwing

Dit signaalwoord wijst op een gevaar met een middelmatige risicograad, dat indien niet vermeden de dood of zwaar letsel tot gevolg kan hebben.



Voorzichtig

Dit signaalwoord wijst op een gevaar met een lage risicograad, dat indien niet vermeden gering of matig letsel tot gevolg kan hebben.

Let op

Het signaalwoord wijst op belangrijke informatie (bijv. op materiële schade), maar niet op gevaren.



Info

Aanwijzingen met dit symbool helpen u bij het snel en veilig uitvoeren van uw werkzaamheden.



Handleiding opvolgen

Aanwijzingen met dit symbool wijzen u erop dat de bedieningshandleiding moet worden opgevolgd.

De actuele versie van de bedieningshandleiding en de EU-conformiteitsverklaring, kunt u downloaden via de volgende link:



PAE 22



<https://hub.trotec.com/?id=44207>

Veiligheid

Lees deze handleiding vóór het in gebruik nemen / gebruik van het apparaat zorgvuldig en bewaar de handleiding altijd in de directe omgeving van de opstellocatie resp. bij het apparaat.



Waarschuwing

Lees alle veiligheidsinstructies en aanwijzingen.

Het niet opvolgen van de veiligheidsinstructies en aanwijzingen kunnen een elektrische schok, brand en/of zwaar letsel veroorzaken.

Bewaar alle veiligheidsinstructies en aanwijzingen voor later gebruik.

Het apparaat kan door kinderen vanaf 8 jaar en bovendien door personen met verminderde geestelijke, sensorische of mentale vaardigheden of een gebrek aan ervaring en kennis worden gebruikt, als ze onder toezicht staan of over het veilig gebruik van het apparaat zijn geïnstrueerd en de hierdoor ontstane gevaren hebben begrepen.

Kinderen mogen niet met het apparaat spelen.

Reiniging en onderhoud door de gebruiker mogen niet door kinderen worden uitgevoerd zonder toezicht.

- Gebruik het apparaat niet in ruimten of omgevingen met explosiegevaar en plaats het daar nooit.
- Gebruik het apparaat niet in agressieve atmosferen.
- Plaats het apparaat stabiel op een stevige ondergrond.
- Laat het apparaat na een vochtige reiniging drogen. Gebruik het niet in natte toestand.
- Gebruik of bedien het apparaat niet met vochtige of natte handen.
- Stel het apparaat niet bloot aan een gerichte waterstraal.
- Steek nooit voorwerpen of ledematen in het apparaat.
- Dek het apparaat tijdens gebruik niet af en transporteer het dan niet.
- Ga niet op het apparaat zitten.
- Het apparaat is geen speelgoed. Houd kinderen en dieren op afstand. Gebruik het apparaat alleen onder toezicht.

- Controleer voor elk gebruik van het apparaat de accessoires en aansluitonderdelen hiervan op mogelijke beschadigingen. Gebruik geen defecte apparaten of apparaatonderdelen.
- Zorg dat alle elektrische kabels buiten het apparaat zijn beschermd tegen beschadigingen (bijv. door dieren). Gebruik het apparaat nooit bij schade aan elektrische kabels of aan de netaansluiting!
- De stroomaansluiting moet voldoen aan de gegevens in het hoofdstuk technische gegevens.
- Steek de netstekker in een volgens de voorschriften gezekerd stopcontact.
- Houd bij het kiezen van verlengsnoeren rekening met het vermogen van het apparaat, de kabellengte en het gebruiksdoel. Rol de verlengkabel volledig uit. Voorkom elektrische overbelastingen.
- Voor aanvang van onderhouds-, verzorgings- of reparatiewerkzaamheden aan het apparaat de stekker uit het stopcontact trekken.
- Schakel het apparaat uit en verwijder het netsnoer uit het stopcontact als u het apparaat niet gebruikt.
- Gebruik het apparaat nooit als u schade aan de netstekker of het netsnoer constateert.
Wordt het netsnoer van dit apparaat beschadigd, moet deze door de fabrikant of de klantendienst hiervan of door een vergelijkbaar gekwalificeerde persoon worden vervangen, zodat gevaren worden voorkomen. Defecte netsnoeren vormen een ernstig gevaar voor de gezondheid!
- Houd bij het opstellen van het apparaat rekening met de minimale afstanden t.o.v. wanden en objecten evenals met de opslag- en gebruiksomstandigheden, volgens hoofdstuk technische gegevens.
- Zorg dat de luchtinlaat en luchtuitlaat vrij zijn.
- Zorg dat de aanzuigzijde altijd vrij is van vuil en losse voorwerpen.
- Verwijder geen veiligheidssymbolen, stickers of etiketten van het apparaat. Houd alle veiligheidssymbolen, stickers en etiketten in een leesbare toestand.
- Transporteer het apparaat uitsluitend rechtop en met een geleegd waterreservoir.
- Voor opslag of transport het waterreservoir leegmaken. Drink het water niet. Er bestaat gevaar voor de gezondheid!
- Houd er rekening mee dat een hoge luchtvochtigheid de groei van biologische organismen in de omgeving kan bevorderen.
- Zorg dat voorwerpen in de omgeving van het apparaat niet vochtig of nat worden. Ontstaat vochtigheid, moet de uitstoot worden gereduceerd. Kan de uitstoot niet worden gereduceerd, mag het apparaat alleen met onderbrekingen worden gebruikt. Sta niet toe dat zuigende materialen, zoals vloerbedekking, gordijnen, vitrage of tafelkleden vochtig worden.
- Zorg dat het in het waterreservoir elke 3 dagen wordt ververs. Anders bestaat het gevaar dat in het waterreservoir micro-organismen ontstaan, die in de lucht of het water komen en een gezondheidsrisico vormen.
- Vul het waterreservoir uitsluitend met vers drinkwater, ijsblokjes van drinkwater en/of geschikte koelaccu's.
- De koelaccu's zijn geen speelgoed. Houd kinderen en dieren uit de buurt.
- Open de koelaccu's nooit. De vloeistof in de koelaccu's kan schadelijk zijn voor de gezondheid.
- Het ijs dat evt. op de koelaccu's ontstaat niet consumeren. Er bestaat gevaar voor de gezondheid!
- Plaats geen oplaadbare batterijen in de afstandsbediening.

Bedoeld gebruik

Gebruik het apparaat uitsluitend voor het koelen van binnenruimten, volgens de technische gegevens.

Tot het bedoeld gebruik behoort luchtkoeling van:

- Woonruimten
- Musea
- Magazijnen en archieven
- Bibliotheken
- Telefooncentrales en computerruimten

Niet bedoeld gebruik

- Plaats het apparaat niet op een natte resp. overstroomde ondergrond.
- Leg geen voorwerpen, zoals kledingstukken op het apparaat.
- Gebruik het apparaat niet in de buitenlucht.
- Eigenhandige constructieve wijzigingen, evenals aan- of ombouwwerkzaamheden aan het apparaat zijn verboden.
- Elk ander gebruik en andere bediening dan is opgenomen in deze handleiding is verboden. Bij het negeren hiervan vervalt elke aansprakelijkheid en aanspraak op garantie.

Persoonlijke kwalificaties

Personen die dit apparaat gebruiken moeten:

- zich bewust zijn van de gevaren die bij werkzaamheden met en aan elektrische apparaten in vochtige omgeving ontstaan.
- de bedieningshandleiding, vooral het hoofdstuk veiligheid hebben gelezen en begrepen.

Onderhoudswerkzaamheden waarvoor het openen van de behuizing noodzakelijk is, mogen uitsluitend door geautoriseerde elektrotechnische vakbedrijven of door Trotec worden uitgevoerd.


Veiligheidssymbolen en plaatjes op het apparaat

Let op

Verwijder geen veiligheidssymbolen, stickers of etiketten van het apparaat. Houd alle veiligheidssymbolen, stickers en etiketten in een leesbare toestand.

De volgende veiligheidssymbolen en plaatjes zijn aangebracht op het apparaat:

Symbolen	Betekenis
	Het symbool op het apparaat wijst erop dat het filter voor elk gebruik moet worden gecontroleerd en indien nodig moet worden gereinigd. Vervang het filter als het defect is. Plaats geen natte filters in het apparaat. Wacht tot de filter is gedroogd.

Symbolen	Betekenis
	Het symbool op het apparaat wijst erop dat het waterreservoir elke 3 dagen moet worden gereinigd. Ververs het water in het waterreservoir elke 3 dagen. Het apparaat van het stroomnet scheiden, vóór het reinigen van het waterreservoir.

Restgevaaren



Waarschuwing voor elektrische spanning

Werkzaamheden aan elektrische onderdelen mogen alleen door een geautoriseerd gespecialiseerd bedrijf worden uitgevoerd!



Waarschuwing voor elektrische spanning

Trek voor alle werkzaamheden aan het apparaat de netstekker uit het stopcontact!
De netstekker van het netsnoer uit het stopcontact trekken door de stekker vast te pakken.



Waarschuwing

De vloeistof in de koelaccu's kan schadelijk zijn voor de gezondheid!
Bij het inslikken van de vloeistof direct een arts bezoeken.
Is de vloeistof in de ogen gekomen, spoel dan de ogen uit met water en daarna direct een arts bezoeken.



Waarschuwing

Van dit apparaat kunnen gevaren uitgaan als het ondeskundig of niet volgens het bedoeld gebruik wordt gebruikt door niet geïnstrueerde personen! Zorg dat wordt voldaan aan de persoonlijke kwalificaties!



Waarschuwing

Het apparaat is geen speelgoed en hoort niet in kinderhanden.



Waarschuwing

Verstikkingsgevaar!
Laat het verpakkingsmateriaal niet achteloos rondslingeren. Voor kinderen kan dit gevaarlijk speelgoed zijn.

Let op

Gebruik het apparaat nooit zonder geplaatst luchtfilter bij de luchtinlaat!
Zonder luchtfilter vervuult het apparaat inwendig, hierdoor kan de capaciteit worden verminderd en het apparaat worden beschadigd.

Gedrag bij noodgevallen

1. Schakel het apparaat uit.
2. Bij noodgevallen het apparaat scheiden van de netvoeding: De netstekker van het aansluitkabel uit het stopcontact verwijderen door de stekker vast te pakken.
3. Sluit een defect apparaat niet opnieuw aan op de netaansluiting.

Informatie over het apparaat

Beschrijving van het apparaat

De luchtkoeler koelt ruimten via verdampingskoude af naar aangename temperaturen.

Het apparaat wordt gevuld met koud water of naar keuze met ijsblokjes en/of koelaccu's. De instromende warme lucht wordt bij het verdampingsfilter afgekoeld en via de ventilator afgeven als koude lucht.

Naast de koelfunctie kan het apparaat ook worden gebruikt voor luchtverfrissing: Dankzij het geïntegreerde luchtfilter, evenals de honingraatstructuur van het verdampingsfilter, wordt de aangezogen lucht gefilterd en bevochtigd.

De ventilatorsnelheid kan worden ingesteld op vier niveaus.

De uitblaasrichting van de gekoelde lucht kan handmatig worden ingesteld via de ventilatielamellen, evenals via de optioneel inschakelbare, automatische swing-modus.

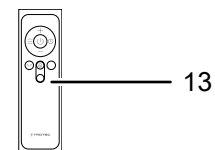
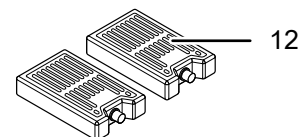
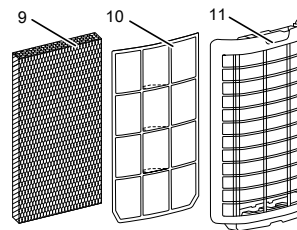
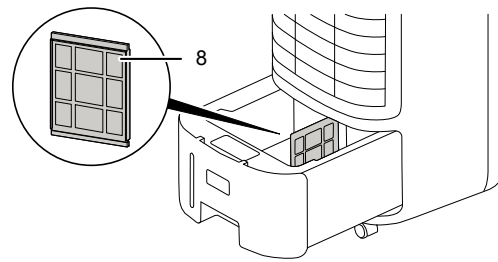
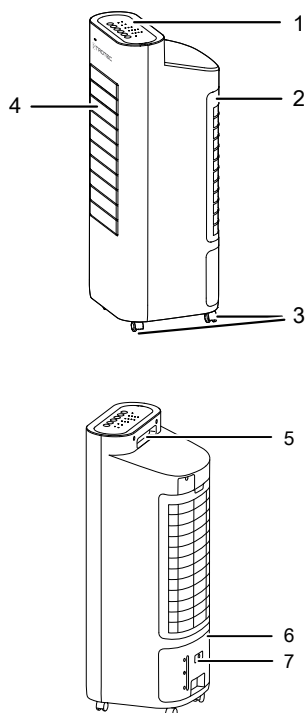
Het apparaat beschikt over een nachtmodus, die fluisterstil bedrijf tijdens het slapen mogelijk maakt.

Het apparaat kan via het bedieningspaneel op het apparaat of via de infrarood-afstandsbediening worden bediend.

Daarnaast kan het apparaat via de timerfunctie automatisch tijdvertraagd worden uitgeschakeld.

Het apparaat kan energiezuinig worden gebruikt. Worden de bedieningselementen 40 s niet bediend, dimmen de LED's automatisch. Een automatische uitschakeling volgt, als het bedieningspaneel 15 uur niet wordt gebruikt.

Overzicht van het apparaat



Nr.	Aanduiding
1	Bedieningspaneel
2	Luchtinlaat met luchtfilter, houder voor luchtfilter en verdampingsfilter
3	Transportrollen
4	Luchtuitlaat met verstelbare ventilatielamellen en ventilatielamellen met swing-functie
5	Transportgreep
6	Waterreservoir met vulpeilindicatie
7	Vergrendelingsknop waterreservoir
8	Waterfilter
9	Verdampingsfilter
10	Luchtfilter
11	Houder voor luchtfilter
12	Koelaccu's
13	Afstandsbediening

Transport en opslag

Let op

Het apparaat kan beschadigd raken als het niet correct wordt opgeslagen of getransporteerd.

De informatie m.b.t. het transport en de opslag van het apparaat opvolgen.

Transport

Het apparaat is voorzien van transportrollen voor een eenvoudig transport.

Het apparaat is voorzien van een handgreep voor eenvoudig transport.

Vóór elk transport de volgende instructies opvolgen:

- Schakel het apparaat uit.
- De stekker van het netsnoer uit het stopcontact trekken door de stekker vast te pakken.
- Maak het waterreservoir leeg.
- Gebruik het netsnoer niet als trektouw.
- Rol het apparaat alleen over vlakke en gladde oppervlakken.

Na elk transport de volgende instructies opvolgen:

- Plaats het apparaat na het transport rechtop.

Opslag

Vóór elke opslag de volgende aanwijzingen opvolgen:

- Het waterreservoir legen en reinigen voor de opslag (zie het hoofdstuk onderhoud).
- Laat het verdampingsfilter voor het opslaan drogen. Anders kan het apparaat na het weer in gebruik nemen een muffe geur verspreiden.
- De stekker van het netsnoer uit het stopcontact trekken door de stekker vast te pakken.

Houd bij het niet gebruiken van het apparaat rekening met de volgende opslagcondities:

- droog en tegen vocht en hitte beschermd
- rechtopstaand op een positie die beschermd is tegen stof en direct zonlicht
- evt. met een hoes tegen indringen van stof beschermen
- geen andere apparaten of voorwerpen op het apparaat plaatsen, zodat beschadigingen aan het apparaat worden voorkomen
- batterijen verwijderen uit de afstandsbediening

Montage en in gebruik nemen

Leveromvang

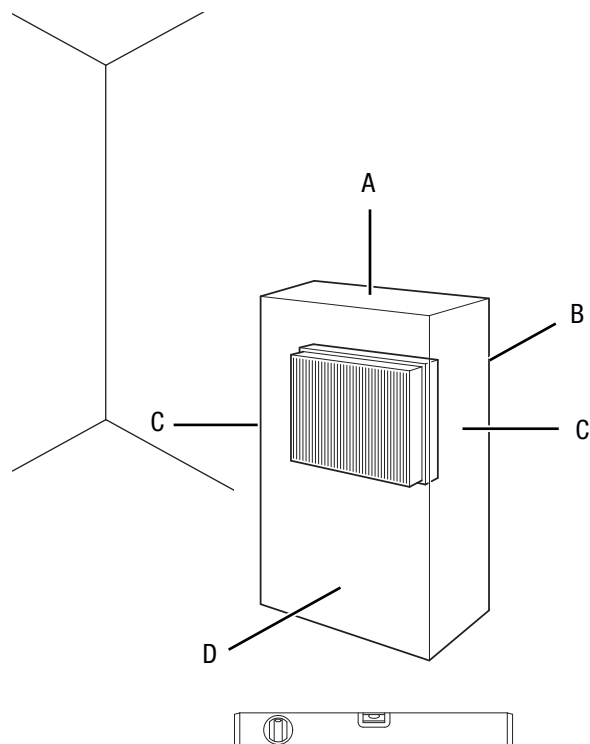
- 1 x apparaat
- 1 x verdampingsfilter
- 1 x luchtfilter
- 2 x koelaccu
- 1 x afstandsbediening
- 1 x handleiding

Apparaat uitpakken

1. Open de doos en het apparaat hieruit halen.
2. Verwijder de verpakking volledig van het apparaat.
3. Het netsnoer volledig afwikkelen. Controleer of het netsnoer niet is beschadigd en beschadig het niet bij het afwikkelen.

In gebruik nemen

Houd bij het opstellen van het apparaat rekening met de minimale afstanden t.o.v. wanden en objecten, volgens hoofdstuk technische gegevens.



- Controleer de toestand van het netsnoer voordat het apparaat weer in gebruik wordt genomen. Bij twijfel aan de probleemloze toestand hiervan, contact opnemen met de klantendienst.
- Plaats het apparaat stabiel op een stevige ondergrond.

- Voorkom struikelgevaar bij het leggen van het netsnoer, resp. andere elektrische snoeren, vooral bij het opstellen van het apparaat middenin een ruimte. Gebruik snoerbruggen.
- Zorg dat verlengsnoeren volledig zijn uit-/afgerold.
- Zorg dat gordijnen of andere objecten de luchtstroom niet hinderen.

Plaats voor het eerste gebruik batterijen in de afstandsbediening.

Waterreservoir vullen

Voor de luchtkoeling heeft het apparaat vers drinkwater nodig.

Let op

Het apparaat uitsluitend vullen met vers drinkwater. De watertemperatuur mag max. 40 °C zijn.



Info

Ververs het water elke 3 dagen, om bacterievorming te voorkomen.



Info

Het apparaat is tevens uitgerust met een waterfilter. Het waterfilter bevindt zich tussen de rechter- en linkerzijde van het waterreservoir. Door de pomp wordt het water van de linkerzijde naar de rechterzijde van het waterreservoir getransporteerd en hierdoor gereinigd.

Houd rekening met de volgende aanwijzingen bij gebruik van de koelaccu's:

- Leg de koelaccu's vóór het gebruik minimaal 4 uur in een vriesvak.
- Leg de koelaccu's in het waterreservoir, voordat u het vult met water.

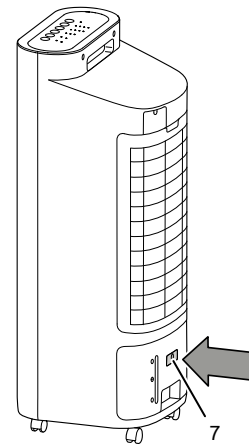


Info

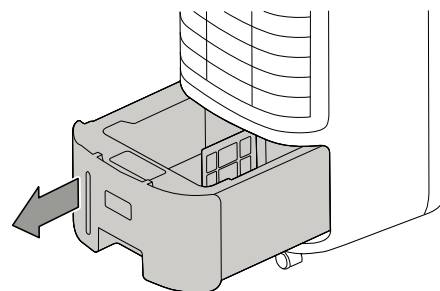
Bij het gebruik van koelaccu's bij hoge buitentemperaturen kan condens ontstaan in het waterreservoir, dat op de vloer kan druppelen.

1. Scheid het apparaat van het stroomnet, voordat u water bijvult of koelaccu's in het apparaat legt.

2. Ontgrendel het waterreservoir (6), door de vergrendelingsknop van het waterreservoir (7) in te drukken.

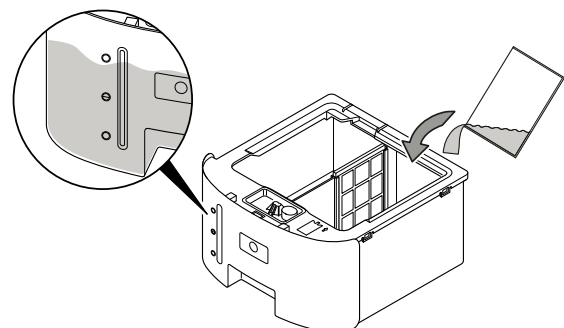


3. Verwijder het waterreservoir uit het apparaat.

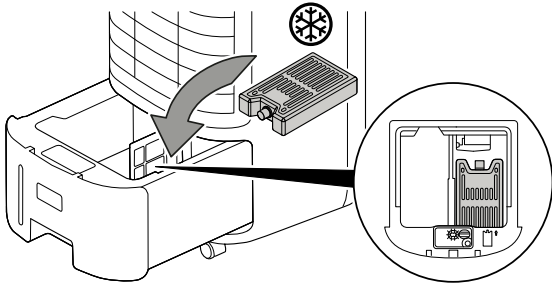


4. Vul het waterreservoir uitsluitend met vers drinkwater. Optioneel kunt u voor extra koeling ijsblokjes van drinkwater toevoegen.

⇒ Houd rekening met het minimale en maximale vulpeil op de vulpeilindicatie. Het waterreservoir moet minimaal tot het minimale vulpeil worden gevuld, zodat de pomp kan werken.



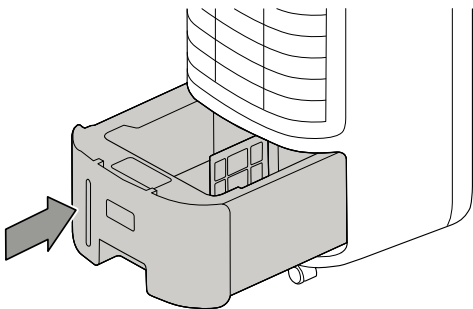
5. Leg indien nodig de koelaccu's in het rechter vak van de het waterreservoir, voor het bereiken van een extra koeleffect.



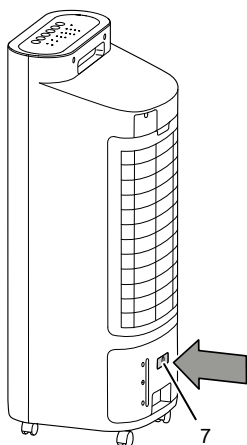
Info

De koelaccu's mogen alleen in het rechter vak van de het waterreservoir worden gelegd, omdat de pomp anders is geblokkeerd.

6. Plaats het waterreservoir weer.



7. Vergrendel het waterreservoir, door de vergrendelingsknop van het waterreservoir (7) in te drukken.



8. Zorg dat de buitenkant van het apparaat niet vochtig of nat is. Anders het apparaat droogvegen.

Verdampingsfilter en luchtfilter plaatsen

Let op

Het apparaat mag in de bedrijfsmodus luchtkoeling niet zonder verdampingsfilter worden gebruikt, omdat anders de *Koeling* niet werkt.

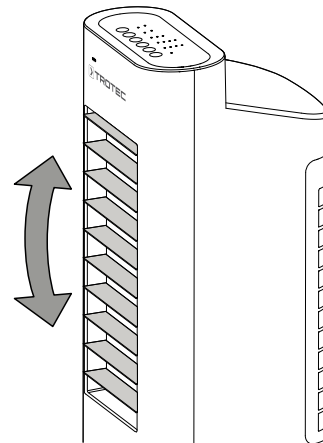
Let op

Gebruik het apparaat nooit zonder geplaatst luchtfilter bij de luchtinlaat!
Zonder luchtfilter vervuult het apparaat inwendig, hierdoor kan de capaciteit worden verminderd en het apparaat worden beschadigd.

- Zorg voor het inschakelen, dat het verdampingsfilter en het luchtfilter zijn geplaatst.

Ventilatielamellen instellen

- Voor het inschakelen van het apparaat de ventilatielamellen bij de luchtuitlaat instellen.



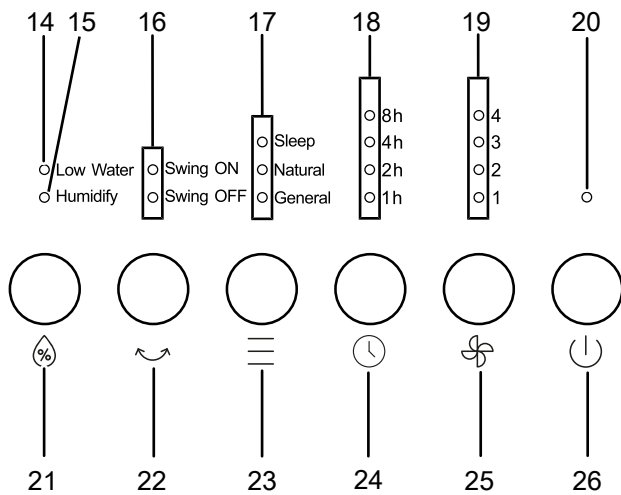
Netsnoer aansluiten

- Steek de netstekker in een volgens de voorschriften gezekeerd stopcontact.

Bediening

- Vermijd open deuren en ramen.

Bedieningspaneel



Nr.	Aanduiding	Betekenis
14	LED <i>Low Water</i>	Knippert bij een laag waterpeil
15	LED <i>Humidify</i>	Brandt bij de geactiveerde bedrijfsmodus <i>Luchtkoeling</i>
16	LED <i>Swing ON</i> LED <i>Swing OFF</i>	Brandt bij geactiveerde swing-functie Brandt bij gedeactiveerd swing-functie
17	LED <i>Sleep</i> LED <i>Natural</i> LED <i>General</i>	Brandt bij de geactiveerde bedrijfsmodus: - <i>Sleep</i> (nachtmodus) - <i>Natural</i> (luchtverfrissing) - <i>General</i> (ventilatie)
18	LED's <i>Uren</i>	Indicatie van het aantal uren bij geactiveerde timer, 1 tot en met 15 uur in een combinatie van de symbolen 1 uur, 2 uur, 4 uur en/of 8 uur. De betreffende LED's geven opgeteld het gewenste aantal uren en branden dan geel.
19	LED 1 LED 2 LED 3 LED 4	Indicatie ventilatorsnelheid Niveau 1 = laag Niveau 2 = middelmatig Niveau 3 = hoog Niveau 4 = maximaal
20	Bedrijfscontrolelampje	Brandt, als het apparaat in bedrijf is. Wordt via de toets <i>On / Off</i> in- of uitgeschakeld.
21	Toets <i>Humidify</i>	Bedrijfsmodus <i>Luchtkoeling</i> in- of uitschakelen

Nr.	Aanduiding	Betekenis
22	Toets <i>Swing</i>	Swing-functie in- of uitschakelen
23	Toets <i>Mode</i>	Keuzetoets voor de modi: - <i>Sleep</i> (nachtmodus) - <i>Natural</i> (luchtverfrissing) - <i>General</i> (ventilatie)
24	Toets <i>Timer</i>	Timer in of uitschakelen: 1 uur - 15 uur
25	Toets <i>Speed</i>	Ventilatorsnelheid instellen
26	Toets <i>On / Off</i>	Apparaat in- of uitschakelen

Apparaat inschakelen

Nadat het apparaat klaar voor gebruik is opgesteld, zoals in het hoofdstuk in gebruik nemen is beschreven, kan het worden ingeschakeld:

- Druk op de toets *On / Off* (26) op het apparaat.
 - ⇒ Er klinkt een signaaltoon.
 - ⇒ Het apparaat start automatisch in de bedrijfsmodus *Ventilatie*.
 - ⇒ Het *Bedrijfscontrolelampje* (20) en de LED 1 (19) voor het eerste niveau van de ventilatorsnelheid branden.

Bedrijfsmodus instellen

Het apparaat beschikt over de volgende bedrijfsmodi:

- Luchtkoeling*
- Ventilatie*
- Frisse lucht*
- Nachtmodus*

Luchtkoeling

De bedrijfsmodus *Luchtkoeling* kan bij alle bedrijfsmodi tegelijk worden ingeschakeld.

Bij de bedrijfsmodus *Luchtkoeling* wordt de pomp ingeschakeld en het water via het verdampingsfilter verdeeld, om de circulerende lucht met water te koelen. Is het waterreservoir leeg, knippert de LED *Low Water* (14).

Ga als volgt te werk, voor het inschakelen van de *Luchtkoeling*:

- ✓ Het waterreservoir (6) bevat water tot de minimale vulgrens.
- Druk op de toets *Humidify* (21).
 - ⇒ De LED *Humidify* (15) brandt.
 - ⇒ De pomp wordt ingeschakeld.
 - Druk op de toets *Speed* (25), voor het instellen van de gewenste ventilatorsnelheid.
 - ⇒ De gewenste LED voor de ventilatorsnelheid brandt.
 - Druk opnieuw op de toets *Humidify* (21), als u de luchtkoeling wilt uitschakelen.
 - ⇒ De LED *Humidify* (15) gaat uit.
 - ⇒ Het apparaat draait verder in de eerder ingestelde bedrijfsmodus.

Let op

Tijdens de bedrijfsmodus *Luchtkoeling* mogen het lucht- en verdampingsfilter niet worden verwijderd, omdat anders het water uit het filter binnenin het apparaat druppelt.

Ventilatie

In de bedrijfsmodus *Ventilatie* kunnen alle 4 snelheidsniveaus handmatig worden geselecteerd.

Ga als volgt te werk, voor het instellen van de *Ventilatie*:

1. Druk op de toets *Mode* (24), tot de LED *General* (17) brandt.
2. Druk op de toets *Speed* (25), voor het instellen van de gewenste ventilatorsnelheid.
⇒ De gewenste LED voor de ventilatorsnelheid (19) brandt.

Frisse lucht

In de bedrijfsmodus *Luchtverfrissing* ontstaat een toe- en afnemende ventilatorsnelheid, voor een aangename, natuurlijke luchtstroom.

Ga als volgt te werk, voor het instellen van de *Luchtverfrissing*:

1. Druk op de toets *Mode* (23), tot de LED *Natural* (17) brandt. De ventilatorsnelheid start op niveau 1.
2. Wilt u de vooringestelde ventilatorsnelheid wijzigen, druk dan op de toets *Speed* (25), voor het instellen van de gewenste ventilatorsnelheid.
⇒ De LED voor de gewenste ventilatorsnelheid (19) brandt.

Nachtmodus

In de nachtmodus kan tevens de bedrijfsmodus *Luchtverfrissing* worden ingeschakeld.

Het apparaat zorgt in de modus *Sleep* voor een luchtstroom, die is aangepast aan uw slaapbehoefte.

1. Druk op de toets *Mode* (23) op het apparaat, tot de LED *Sleep* (17) brandt. De ventilatorsnelheid start op niveau 1.
2. Wilt u de vooringestelde ventilatorsnelheid wijzigen, druk dan op de toets *Speed* (25), voor het instellen van de gewenste ventilatorsnelheid.
⇒ Worden de bedieningselementen 40 s niet bediend, dimmen de LED's automatisch.

Timer instellen

De timer werkt op twee manieren:

- Automatisch inschakelen na een vooringesteld aantal uren.
- Automatisch uitschakelen na een vooringesteld aantal uren.

Het aantal uren kan tussen 1 en 15 uur liggen en in stappen van 1 uur worden ingesteld.

Automatisch inschakelen

- ✓ Het apparaat is in stand-by-bedrijf.
- 1. Druk op de toets *Timer* (24), tot het gewenste aantal uren als combinatie van de verschillende LED's uren (18) wordt weergegeven.
⇒ De timer is ingesteld op het gewenste aantal uren.
⇒ Het apparaat start na het verstrijken van het aantal ingestelde uren automatisch in de bedrijfsmodus *Ventilatie* met ventilatorsnelheid 1.

Opmerkingen voor automatisch inschakelen:

- Het handmatig inschakelen van het apparaat deactiveert het automatisch inschakelen.
- Bij een onderbreking van de stroomvoorziening wordt de timer gedeactiveerd.

Automatisch uitschakelen

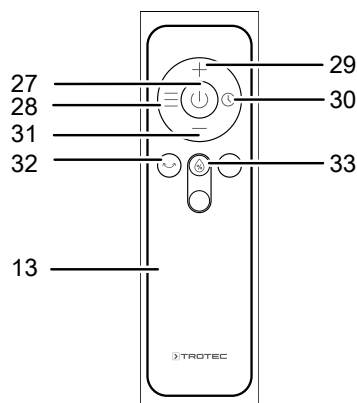
- ✓ Het apparaat is ingeschakeld.
- 1. Druk op de toets *Timer* (24), tot het gewenste aantal uren als combinatie van de verschillende LED's *Uren* (18) wordt weergegeven.
⇒ De timer is ingesteld op het gewenste aantal uren.
⇒ Het apparaat wordt na het ingestelde aantal uren automatisch uitgeschakeld.

Aanwijzingen voor het automatisch uitschakelen:

- Het drukken op de toets *On/Off* (26) deactiveert het automatisch uitschakelen.

Afstandsbediening

Alle instellingen van het apparaat kunnen ook via de meegeleverde afstandsbediening worden uitgevoerd.



Nr.	Aanduiding	Betekenis
27	Toets <i>On / Off</i>	Apparaat in- of uitschakelen
28	Toets <i>Mode</i>	Keuzetoets voor de modi <i>Sleep</i> , <i>Natural</i> en <i>General</i>
29	Toets <i>Speed +</i>	Ventilatorsnelheid verhogen
30	Toets <i>Timer</i>	Timer in- of uitschakelen
31	Toets <i>Speed -</i>	Ventilatorsnelheid verlagen
32	Toets <i>Swing</i>	Swing-functie in- of uitschakelen
33	Toets <i>Humidify</i>	Luchtkoeling in- of uitschakelen

Swing-functie

De swing-functie kan indien nodig bij alle bedrijfsmodi als extra worden ingeschakeld.

Achter de horizontale ventilatielamellen bevinden zich verticale luchtgeleidingslamellen. Met de swing-functie worden ze automatisch bewogen en zorgen ze zo voor een doorlopende luchtcirculatie.

1. Druk op de toets *Swing* (16) voor het in- of uitschakelen van de swing-functie.

Memory-functie

Schakelt u het apparaat vanuit de standby-modus weer in, zijn de gekozen instellingen voor de bedrijfsmodus, de swing-functie evenals de nachtmodus opgeslagen. De evt. geprogrammeerde timer wordt niet in het apparaat opgeslagen.

Water bijvullen

Het apparaat signaleert een leeg waterreservoir door een toonsignaal en met een brandende LED *Low Water* (14). Het waterreservoir moet dan worden gevuld.

Voor de luchtkoeling heeft het apparaat vers drinkwater nodig:

Let op

Het apparaat uitsluitend vullen met vers drinkwater. De watertemperatuur mag max. 40 °C zijn.

Houd rekening met de volgende aanwijzingen bij gebruik van de koelaccu's:

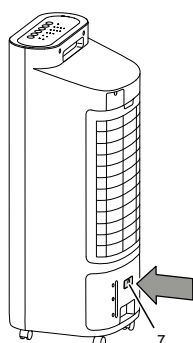
- Leg de koelaccu's vóór het gebruik minimaal 4 uur in een vriesvak.
- Leg de koelaccu's in het waterreservoir, voordat u het vult met water.
- Leg de koelaccu's alleen in het hiervoor bedoelde vak in het waterreservoir, omdat de pomp anders niet goed werkt.



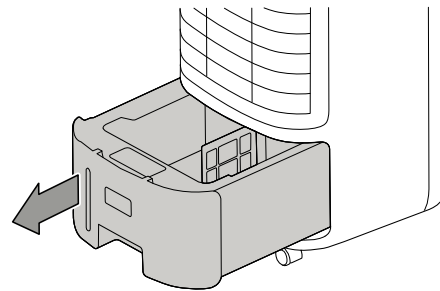
Info

Bij het gebruik van koelaccu's bij hoge buitentemperaturen kan condens ontstaan in het waterreservoir, dat op de vloer kan druppelen.

1. Scheid het apparaat van het stroomnet, voordat u water bijvult of koelaccu's in het apparaat legt.
2. Ontgrendel het waterreservoir (6), door de vergrendelingsknop van het waterreservoir (7) in te drukken.

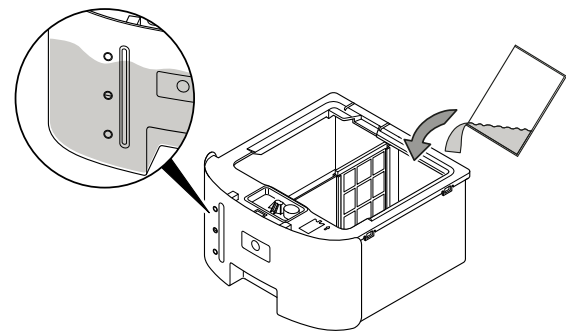


3. Verwijder het waterreservoir (6) uit het apparaat.



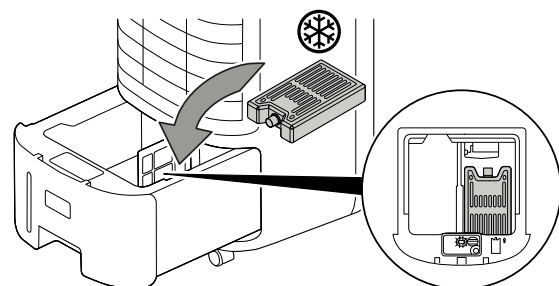
4. Vul het waterreservoir uitsluitend met vers drinkwater. Optioneel kunt u voor extra koeling ijsblokjes van drinkwater toevoegen.

⇒ Houd rekening met het minimale en maximale vulpeil op de vulpeilindicatie. Het waterreservoir moet tot het minimale vulpeil worden gevuld, zodat de pomp kan werken.

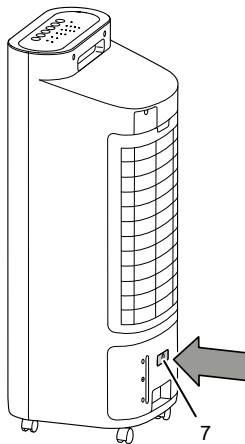


5. Leg indien nodig de koelaccu's (12) in het rechter vak van het waterreservoir, voor het bereiken van een koeffect.

⇒ De koelaccu's (12) kunnen slechts vanaf een kant worden ingelegd, omdat anders de pomp blokkeert.



6. Plaats het waterreservoir (6) weer en vergrendel deze door de vergrendelingsknop van het waterreservoir (7) in te drukken.



7. Controleer of het apparaat van buiten niet vochtig of nat is. Anders het apparaat droogvegen.

Auto-stop-functie

Na 15 h continubedrijf, schakelt het apparaat automatisch uit. Is het waterreservoir leeg, knippert de LED *Low Water* (14).

Buiten gebruik stellen



Waarschuwing voor elektrische spanning

Raak de netstekker niet aan met vochtige of natte handen.

- Schakel het apparaat uit.
- De stekker van het netsnoer uit het stopcontact trekken door de stekker vast te pakken.
- Leeg en reinig het waterreservoir (zie het hoofdstuk onderhoud).
- Reinig het apparaat volgens het hoofdstuk onderhoud.
- Het apparaat opslaan volgens het hoofdstuk opslag.

Nabestelbare accessoires



Waarschuwing

Gebruik alleen accessoires en hulpapparaten, die in de bedieningshandleiding zijn opgegeven. Het gebruik van andere dan in de bedieningshandleiding aanbevolen gereedschappen of andere accessoires kan letselgevaar opleveren.

Defecten en storingen

Het apparaat is tijdens de productie meerdere keren op een goede werking getest. Mochten er desondanks storingen ontstaan, controleer het apparaat dan op basis van de volgende lijst.

Het apparaat start niet:

- Controleer de netaansluiting.
- Controleer het netsnoer en de netstekker op beschadigingen.
- Controleer de afzekering van de gebouwinstallatie.
- Wacht 10 minuten, voordat u het apparaat opnieuw start. Mocht het apparaat niet opstarten, laat dan een elektrische controle uitvoeren door gespecialiseerd bedrijf of door Trotec.

Het apparaat werkt niet of met een gereduceerde capaciteit:

- Controleer de stand van de horizontale ventilatielamellen. De ventilatielamellen moeten zo ver mogelijk geopend zijn.
- Controleer het luchtfilter op vervuilingen. Het luchtfilter indien nodig reinigen, resp. vervangen.
- Controleer de minimale afstanden t.o.v. wanden en objecten. Zet het apparaat evt. verder in de ruimte.

Het apparaat draait, maar er is geen luchtkoeling, resp. de pomp werkt niet:

- Controleer of de bedrijfsmodus *Luchtkoeling* is geactiveerd.
- Controleer het vulpeil van het waterreservoir (zie het hoofdstuk waterreservoir vullen).
- Controleer of evt. objecten de pompinlaat blokkeren. Controleer of de ingang van de pomp niet is geblokkeerd.
- Mocht de pomp ondanks een gevuld waterreservoir en geactiveerde luchtkoeling niet werken, kan de pomp defect zijn. Neem contact op met de klantenservice.

Waterlekkage:

- Controleer het apparaat op lekkages.
- Controleer of het waterreservoir goed vastzit.

De swing-functie werkt niet:

- De motor van de swing-functie kan defect zijn. Neem contact op met de klantenservice.

Het apparaat maakt herrie, resp. trilt:

- Controleer of het apparaat rechtop en stabiel staat.

Aanduiding	Artikelnummer
Verdampingsfilter PAE 22	7.710.000063

Het apparaat reageert niet op de infrarood-afstandsbediening:

- Controleer of de afstand van de afstandsbediening t.o.v. het apparaat te groot is en verklein de afstand, indien noodzakelijk.
- Zorg dat er geen hindernissen, zoals meubels of muren, zijn tussen apparaat en afstandsbediening. Zorg voor zichtcontact tussen apparaat en afstandsbediening.
- Controleer de laadtoestand van de batterijen en vervang ze, indien noodzakelijk.
- Controleer of de polen van de batterijen in de juiste richting liggen als de batterijen net zijn vervangen.

Werkt uw apparaat na deze controles nog niet probleemloos?

Neem contact op met de klantendienst. Het apparaat indien nodig voor reparatie naar een geautoriseerd elektrotechnisch vakbedrijf of naar Trotec brengen.

Onderhoud

Onderhoudsintervallen

Onderhouds- en verzorgingsinterval	Altijd voor het in gebruik nemen	Indien nodig	Elke 3 dagen	minimaal elke 2 weken	minimaal elke 4 weken	minimaal elke 6 maanden	Minimaal jaarlijks
Waterreservoir reinigen			X				
Aanzuig- en uitblaasopeningen op vervuilingen en vreemde objecten controleren, indien nodig reinigen	X				X		
Uitwendige reiniging		X					X
Visuele controle van het inwendige van het apparaat op vervuilingen		X					X
Luchtfilter op vervuilingen en vreemde objecten controleren, indien nodig reinigen	X			X			
Verdampingsfilter vervangen		X					
Op beschadigingen controleren	X						
Bevestigingsbouten controleren		X					X
Proefdraaien							X

Onderhouds- en verzorgingsrapport

Apparaatype:

Apparaatnummer:

Onderhouds- en verzorgingsinterval	1	2	3	4	5	6	7	8	9	10	11	12	13	14	15	16
Waterreservoir reinigen																
Aanzuig- en uitblaasopeningen op vervuilingen en vreemde objecten controleren, indien nodig reinigen																
Uitwendige reiniging																
Visuele controle van het inwendige van het apparaat op vervuilingen																
Luchtfilter op vervuilingen en vreemde objecten controleren, indien nodig reinigen																
Verdampingsfilter vervangen																
Op beschadigingen controleren																
Bevestigingsschroeven controleren																
Proefdraaien																
Opmerkingen:																

1 Datum: Handtekening:	2 Datum: Handtekening:	3 Datum: Handtekening:	4 Datum: Handtekening:
5 Datum: Handtekening:	6 Datum: Handtekening:	7 Datum: Handtekening:	8 Datum: Handtekening:
9 Datum: Handtekening:	10 Datum: Handtekening:	11 Datum: Handtekening:	12 Datum: Handtekening:
13 Datum: Handtekening:	14 Datum: Handtekening:	15 Datum: Handtekening:	16 Datum: Handtekening:

Werkzaamheden voor aanvang van het onderhoud



Waarschuwing voor elektrische spanning

Raak de netstekker niet aan met vochtige of natte handen.

- Schakel het apparaat uit.
- De stekker van het netsnoer uit het stopcontact trekken door de stekker vast te pakken.

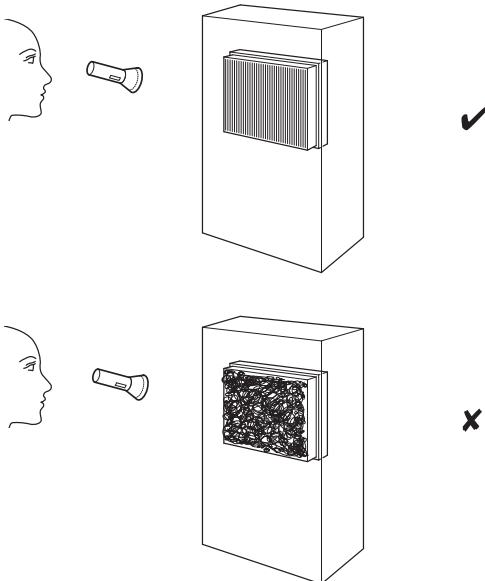


Waarschuwing voor elektrische spanning

Werkzaamheden waarvoor het openen van de behuizing noodzakelijk is, mogen uitsluitend door geautoriseerde vakbedrijven of door Trotec worden uitgevoerd.

Visuele controle van het inwendige van het apparaat op vervuilingen

1. Verwijder het luchtfilter.
2. Schijn met een zaklamp in de openingen van het apparaat.
3. Controleer het inwendige van het apparaat op vervuilingen.
4. Ziet u een dikke stoflaag, laat dan het apparaat inwendig reinigen door een elektrotechnisch vakbedrijf of door Trotec.
5. Plaats het luchtfilter weer.



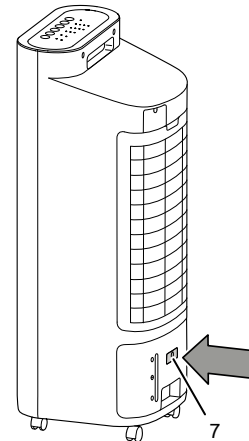
Behuizing reinigen

Reinig de behuizing met een vochtige, zachte en pluisvrije doek. Zorg dat geen vocht in de behuizing komt. Zorg dat elektrische onderdelen niet in contact komen met vocht. Gebruik geen agressieve reinigingsmiddelen, zoals reinigingssprays, oplosmiddelen, alcoholhoudende reinigingsmiddelen of schuurmiddelen voor het bevochtigen van de doek.

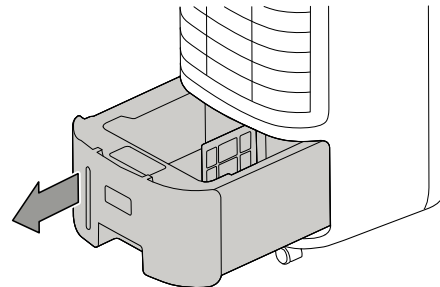
Waterreservoir reinigen

Het waterreservoir moet bij actief gebruik elke 3 dagen worden gereinigd. Gebruik voor de reiniging en het ontkalken schoonmaakazijn. De gegevens en waarschuwingen van de fabrikant van het ontkalkingsmiddel opvolgen. Het waterreservoir moet bij langdurig niet gebruiken, resp. voor opslag worden geleegd.

1. Ontgrendel het waterreservoir, door de vergrendelingsknop van het waterreservoir (7) in te drukken.

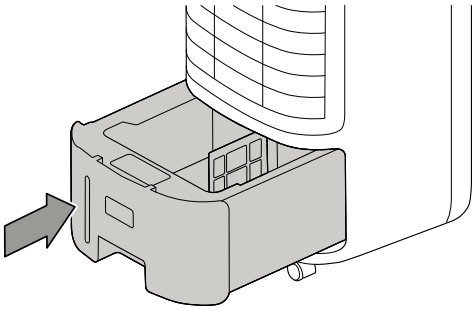


2. Verwijder het waterreservoir (6) uit het apparaat.

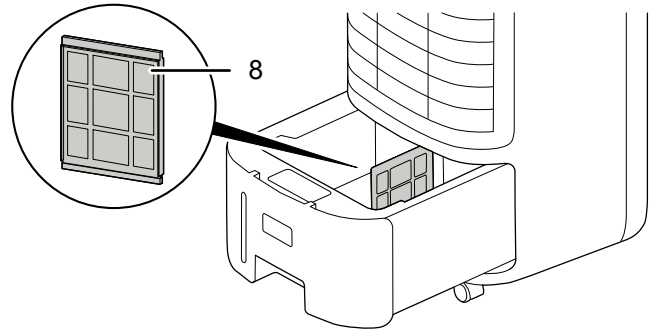


3. Het waterreservoir zorgvuldig uitspoelen, bijv. in een gootsteen.
4. Het waterreservoir grondig uitspoelen met schoonmaakazijn (ontkalkingsmiddel).
5. Het waterreservoir daarna grondig uitspoelen met water.
6. Het inwendige van de tank met een pluisvrije doek drogen.
7. Het waterreservoir vullen met vers drinkwater, als het apparaat weer in gebruik moet worden genomen (zie hoofdstuk water bijvullen).

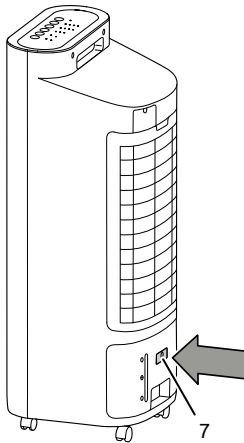
8. Plaats het waterreservoir weer in het apparaat.



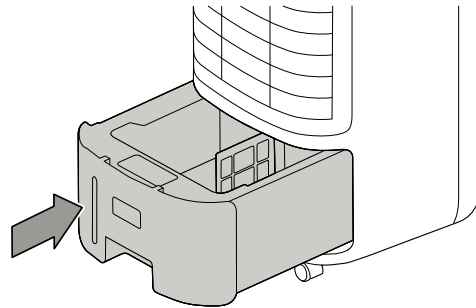
4. Verwijder het waterfilter (8) uit het waterreservoir.



9. Vergrendel het waterreservoir, door de vergrendelingsknop van het waterreservoir (7) in te drukken. Zorg dat het waterreservoir goed is geplaatst, anders zal het apparaat niet opnieuw worden ingeschakeld.



5. Het waterfilter (8) onder stromend water afspoelen en het waterfilter reinigen met een droge doek.
 6. Vervang het waterfilter door een nieuwe, als het is beschadigd.
 7. Plaats het waterfilter weer in het waterreservoir (6).
 8. Schuif het waterreservoir (6) weer in het apparaat.



Waterfilter reinigen



Info

Het apparaat is tevens uitgerust met een waterfilter. Het waterfilter bevindt zich tussen de rechter- en linkerzijde van het waterreservoir. Door de pomp wordt het water van de linkerzijde naar de rechterzijde van het waterreservoir getransporteerd en hierdoor gereinigd.

Het waterfilter (8) in het waterreservoir (6) moet worden vervangen, als het sterk is verkalkt of beschadigd.

1. Het apparaat scheiden van het stroomnet.
2. Ontgrendel het waterreservoir (6) van het apparaat, door de vergrendelingsknop (7) in te drukken.
3. Verwijder het waterreservoir.

9. Vergrendel het waterreservoir, door de vergrendelingsknop van het waterreservoir (7) in te drukken.
 ⇒ Zorg dat het waterreservoir volledig is ingeschoven, omdat de pomp anders niet werkt.

Luchtfilter reinigen

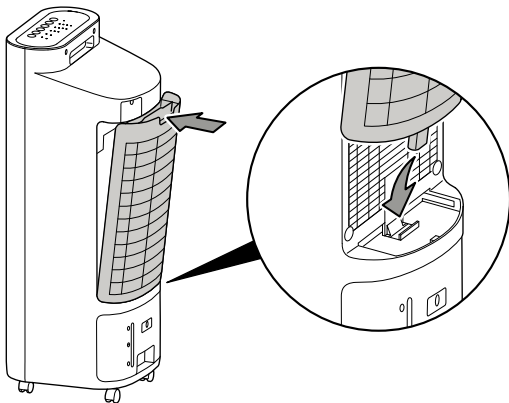
De luchtfilters moet worden gereinigd, zodra ze vervuild zijn. Dit is bijv. merkbaar aan een gereduceerde capaciteit (zie hoofdstuk defecten en storingen).



Waarschuwing

Controleer of de luchtfilters niet versleten of beschadigd zijn. De hoeken en randen van de luchtfilters mogen niet zijn vervormd of afgerond. Controleer voor het weer plaatsen van de luchtfilters of ze onbeschadigd en droog zijn!

- ✓ Het apparaat is van het stroomnet gescheiden.
- 1. Verwijder de luchtfilters uit het apparaat.
- 2. Maak de filters schoon met een zachte, licht bevochtigde en pluisvrije doek. Zijn de filters sterk vervuild, maak ze dan schoon met warm water, vermengd met een neutraal reinigingsmiddel.
- 3. Laat de filters volledig drogen. Plaats geen natte filters in het apparaat!
- 4. Plaats de luchtfilters weer in het apparaat.



Verdampingsfilter vervangen

Let op

Het apparaat mag in de bedrijfsmodus luchtkoeling niet zonder verdampingsfilter worden gebruikt, omdat anders de *Koeling* niet werkt.

Let op

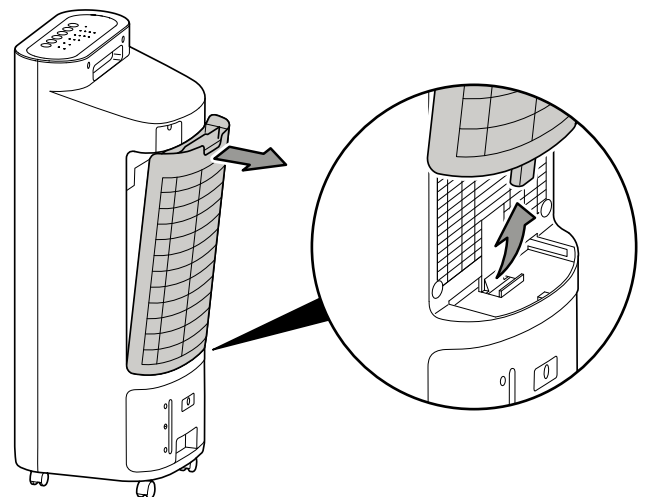
Gebruik het apparaat nooit zonder geplaatst luchtfilter! Zonder luchtfilter vervuild het apparaat inwendig, hierdoor kan de capaciteit worden verminderd en het apparaat worden beschadigd.

Het verdampingsfilter moet bij sterke vervuiling worden vervangen.

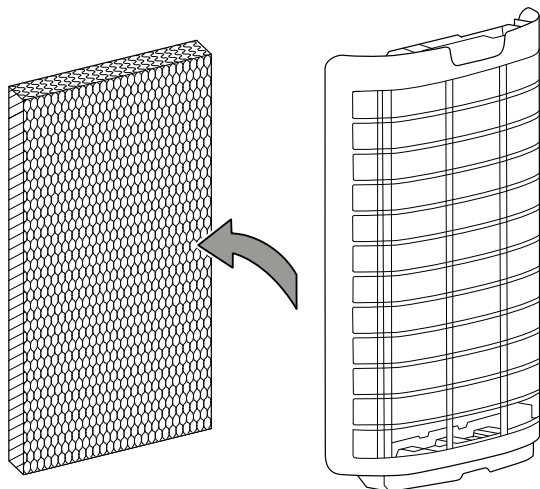
De termijn voor het vervangen van het verdampingsfilter is bij normaal gebruik ca. 1 jaar.

Laat het verdampingsfilter voor het verwijderen uit het apparaat drogen.

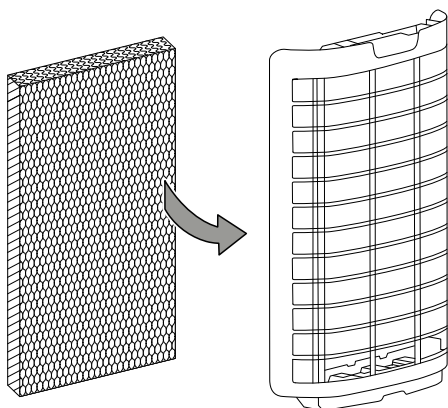
1. Verwijder het luchtfilter (10) met de houder voor het luchtfilter (11) uit het apparaat.



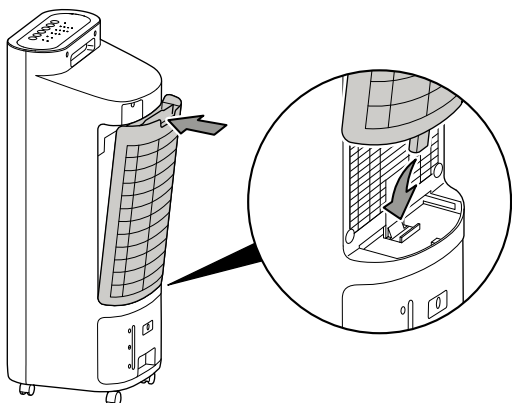
2. Verwijder het verdampingsfilter (9) uit de houder voor het luchtfilter (11).



3. Het gebruikte verdampingsfilter recyclen volgens de nationale wetgeving.
4. Plaats het nieuwe verdampingsfilter in de houder voor het luchtfilter (11).



5. Plaats het verdampingsfilter (9) en de houder voor het luchtfilter (11) met het luchtfilter (10) weer de in het apparaat.



Activiteiten na het onderhoud

Wilt u het apparaat verder gebruiken:

- Het apparaat weer aansluiten door de netstekker in het stopcontact te steken.

Gebruikt u het apparaat langere tijd niet:

- Het apparaat opslaan volgens het hoofdstuk opslag.

Technische bijlagen

Technische gegevens

Parameter	Waarde
Model	PAE 22
Verdampingscapaciteit	900 ml/uur
Luchthoeveelheid	330 m ³ /uur
Netaansluiting	220-240 V / 50 Hz
Nominale stroomopname	0,3 A
Opgenomen vermogen	60 W
Geluidsdrukkniveau (1 m afstand)	61 dB(A)
Vulhoeveelheid waterreservoir	6 l
Gewicht	7,5 kg
Afmetingen (lengte x breedte x hoogte)	270 x 300 x 750 mm
Minimale afstand t.o.v. wanden en objecten:	
Boven (A):	100 cm
Achter (B):	100 cm
Zijkant (C):	100 cm
Voorkant (D):	100 cm
Batterijen afstandsbediening	Type AAA 1,5 V

Recycling



Het symbool met een doorgestreepte vuilnisbak op een elektrisch of elektronisch apparaat geeft aan, dat het aan het eind van de levensduur niet mag worden weggegooid met het huishoudelijk afval. Voor kosteloze retournering zijn er inzamelpunten voor oude elektrische en elektronische apparaten bij u in de buurt. De adressen kunt u opvragen bij uw gemeente. U kunt zich via onze website <https://de.trotec.com/shop/> informeren over meer door ons aangeboden retourmogelijkheden.

Door het gescheiden inzamelen van oude elektrische en elektronische apparaten worden recycling, materiaalhergebruik, resp. andere vormen van hergebruik van oude apparaten mogelijk gemaakt. Ook worden zo negatieve gevolgen bij de recyclen van de mogelijk in de apparaten opgenomen gevaarlijke stoffen voor het milieu en voor de menselijke gezondheid voorkomen.



Batterijen en accu's horen niet in het huisvuil, maar moeten in de Europese Unie – volgens Richtlijn 2006/66/EG VAN HET EUROPEES PARLEMENT EN DE RAAD van 6 september 2006 betreffende afgedankte batterijen en accu's – vakkundig worden gerecycled. De batterijen en accu's graag recyclen volgens de geldende wettelijke bepalingen.

Trotec GmbH

Grebener Str. 7
D-52525 Heinsberg

☎ +49 2452 962-400

☎ +49 2452 962-200

✉ info@trotec.com

www.trotec.com