

PL

INSTRUKCJA OBSŁUGI  
CHŁODNICA POWIETRZA



## Spis treści

Wskazówki dotyczące instrukcji obsługi .....	2
Bezpieczeństwo.....	2
Informacje dotyczące urządzenia.....	5
Transport i składowanie.....	6
Montaż i uruchomienie.....	6
Obsługa .....	9
Wyposażenie dodatkowe na zamówienie.....	13
Błędy i usterki.....	13
Konserwacja .....	15
Załącznik techniczny.....	19
Utylizacja .....	19

## Wskazówki dotyczące instrukcji obsługi

### Symbole



#### Ostrzeżenie przed napięciem elektrycznym

Ten symbol wskazuje na zagrożenie zdrowia i życia osób, wynikające z obecności napięcia elektrycznego.



#### Ostrzeżenie

To słowo oznacza średnie zagrożenie mogące spowodować poważne obrażenia ciała lub śmierć.



#### Ostrożnie

To słowo oznacza niskie zagrożenie mogące spowodować lekkie lub średnie obrażenia ciała.

#### Wskazówka

To słowo oznacza ważne informacje (np. możliwe szkody materialne), nie wiążące się z zagrożeniem.



#### Informacja

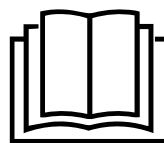
Wskazówki oznaczone tym symbolem są pomocne w szybkim i bezpiecznym wykonaniu czynności roboczych.



#### Zastosuj się do treści instrukcji obsługi

Wskazówki oznaczone tym symbolem przypominają o konieczności zapoznania się z treścią instrukcji obsługi.

Aktualna wersja instrukcji obsługi oraz odpowiednie deklaracje zgodności z prawem UE dostępne są pod następującym adresem internetowym:



PAE 22



<https://hub.trotec.com/?id=44207>

## Bezpieczeństwo

**Przed uruchomieniem urządzenia zapoznaj się z treścią instrukcji obsługi i przechowuj ją w pobliżu miejsca pracy urządzenia!**



#### Ostrzeżenie

**Przeczytaj wszystkie wskazówki dotyczące bezpieczeństwa i zalecenia.**

Niezastosowanie się do treści wskazówek dotyczących bezpieczeństwa i zaleceń może spowodować porażenie elektryczne, pożar oraz/lub poważne obrażenia ciała.

**Przechowuj wszystkie wskazówki dotyczące bezpieczeństwa i zalecenia w celu ich wykorzystania w przyszłości.**

Urządzenie może być obsługiwane przez dzieci od 8 roku życia oraz osoby o obniżonych zdolnościach fizycznych, sensorycznych lub mentalnych lub osoby nieposiadające odpowiedniego doświadczenia i wiedzy, pod warunkiem zapewnienia nadzoru lub przeszkolenia dotyczącego bezpiecznego wykorzystania urządzenia oraz pod warunkiem zrozumienia przez te osoby zagrożeń wynikających z eksploatacji.

Urządzenie nie może być wykorzystywane przez dzieci do zabawy. Czyszczenie i konserwacja nie może być wykonywana przez dzieci pozbawione nadzoru.

- Eksploatacja i ustawianie urządzenia w pomieszczeniach lub obszarach, w których panuje zagrożenie pożarowe jest zabroniona.
- Nie eksploatuj urządzenia w pomieszczeniach, w których panuje agresywna atmosfera.
- Ustaw urządzenie pionowo na stabilnym podłożu.
- Po myciu na mokro odczekaj do wyschnięcia urządzenia. Nie eksploatuj mokrego urządzenia.
- Nie eksploatuj ani nie obsługuj urządzenia mokrymi rękoma.
- Nie kieruj na urządzenie bezpośredniego strumienia wody.
- Nigdy nie wkładaj do urządzenia innych przedmiotów lub części ciała.

- W trakcie pracy urządzenia nie przykrywaj ani nie przesuwaj go.
- Nigdy nie siadaj na urządzeniu.
- Urządzenie nie jest zabawką. Utrzymuj dzieci i zwierzęta z dala od urządzenia. Nie eksploatuj urządzenia bez nadzoru.
- Przed każdorazowym wykorzystaniem urządzenia sprawdź, czy jego wyposażenie oraz elementy przyłączeniowe nie są uszkodzone. Nie eksploatuj uszkodzonych urządzeń lub podzespołów.
- Upewnij się, że wszystkie zewnętrzne przewody elektryczne urządzenia są zabezpieczone przez uszkodzeniami (np. przez zwierzęta). W żadnym wypadku nie eksploatuj urządzenia z uszkodzonym przewodem lub przyłączem sieciowym!
- Przyłącze prądowe musi odpowiadać parametrom zawartym w rozdziale Dane techniczne.
- Włącz wtyczkę do gniazda zasilania z zabezpieczeniem.
- Dobierz przedłużacz uwzględniając moc urządzenia, konieczną długość oraz przeznaczenie urządzenia. Całkowicie rozwiń przedłużacz. Unikaj przeciążenia elektrycznego.
- Przed rozpoczęciem przeprowadzania czynności konserwacyjnych lub napraw urządzenia wyciągnij wtyczkę zasilania z gniazda.
- Gdy urządzenie nie jest eksploatowane, wyłącz je i wyciągnij wtyczkę zasilającą z gniazda.
- W przypadku stwierdzenia uszkodzenia wtyczek lub przewodów, w żadnym wypadku nie eksploatuj urządzenia.  
W przypadku uszkodzenia przewodu zasilania urządzenia, w celu uniknięcia zagrożenia, naprawa może być wykonana wyłącznie przez producenta lub serwis producenta albo wykwalifikowanego pracownika. Uszkodzone przewody elektryczne stanowią poważne zagrożenie dla zdrowia!
- W trakcie ustawiania urządzenia zastosuj się do wskazówek dotyczących minimalnej odległości do innych przedmiotów oraz do zaleceń dotyczących warunków składowania i zastosowania zgodnie z rozdziałem Dane techniczne.
- Upewnij się, że wlot i wylot powietrza są drożne.
- Upewnij się, że wlot powietrza nie jest zanieczyszczony lub niedrożny luźnymi obiektami.
- Nie zdejmuj znaków bezpieczeństwa, naklejek lub etykiet. Utrzymuj wszystkie znaki bezpieczeństwa, naklejki oraz etykiety w dobrym stanie.
- Przewoź urządzenie wyłącznie w pozycji pionowej, po uprzednim opróżnieniu zbiornika wody.
- Przed rozpoczęciem składowania lub transportu całkowicie opróżnij zbiornik. Nie pij wylewanej wody. Zagrożenie zdrowia!
- Pamiętaj, że wysoka wilgotność może sprzyjać rozwojowi organizmów biologicznych w otoczeniu.
- Upewnij się, że przedmioty znajdujące się w pobliżu urządzenia nie są wilgotne lub mokre. W przypadku wystąpienia wilgoci zmniejsz wydatek. Jeżeli zmniejszenie wydatku nie jest możliwe, urządzenie winno być stosowane tylko okresowo. Nie dopuszczaj do zawilgocenia materiałów chłonnych, takich jak dywany, zasłony, draperie czy obrusy.
- Zapewnij wymianę wody w zbiorniku co 3 dni. W przeciwnym razie istnieje ryzyko rozwoju mikroorganizmów w zbiorniku wodnym, które mogą dostać się do powietrza lub wody i stanowić zagrożenie dla zdrowia.
- Napełniaj zbiornik wyłącznie świeżą wodą pitną, kostkami lodu z wody pitnej oraz/lub odpowiednich pojemników chłodzących.
- Akumulatory chłodzenia nie są zabawkami. Nie zezwalaj na zbliżanie się dzieci i zwierząt.
- W żadnym przypadku nie otwieraj akumulatorów chłodzenia. Płyn znajdujący się w akumulatorach chłodzenia może być niebezpieczny dla zdrowia.
- Lód gromadzący się na akumulatorach chłodzenia nie nadaje się do spożycia. Zagrożenie zdrowia!
- Nie wkładaj akumulatorów do pilota.

### Zastosowanie zgodne z przeznaczeniem

Urządzenie może być wykorzystywane wyłącznie do chłodzenia wewnątrz pomieszczeń przy zachowaniu odpowiednich danych technicznych.

Zastosowanie zgodne z przeznaczeniem obejmuje chłodzenie powietrza w:

- pomieszczeniach mieszkalnych,
- muzeach,
- magazynach i archiwach,
- księgarniach,
- centralach telefonicznych i pomieszczeniach komputerowych.

### Zastosowanie niezgodne z przeznaczeniem

- Nie ustawiaj urządzenia na wilgotnym lub zalanym podłożu.
- Nie kładź na urządzeniu żadnych przedmiotów, np. elementów ubrań.
- Nie eksploatuj urządzenia na zewnątrz pomieszczeń.
- Samodzielne przeróbki urządzenia są zabronione.

- Jakikolwiek inne zastosowanie od opisanego w instrukcji obsługi jest zastosowaniem niezgodnym z przeznaczeniem urządzenia. Niezastosowanie się do treści instrukcji powoduje utratę gwarancji.

### Kwalifikacje użytkownika

Użytkownicy korzystający z urządzenia muszą:

- znać ryzyka wynikające z eksploatacji urządzeń elektrycznych w otoczeniu o wysokiej wilgotności powietrza.
- gruntownie zaznajomić się z treścią instrukcji obsługi, w szczególności z rozdziałem Bezpieczeństwo.


Czynności konserwacyjne, wymagające otwarcia obudowy, mogą być przeprowadzane wyłącznie przez serwis elektryczny lub przez firmę Trotec.


### Znaki bezpieczeństwa i etykiety znajdujące się na urządzeniu

#### Wskazówka

Nie zdejmuj znaków bezpieczeństwa, naklejek lub etykiet. Utrzymuj wszystkie znaki bezpieczeństwa, naklejki oraz etykiety w dobrym stanie.

Na urządzeniu zamieszczono następujące znaki bezpieczeństwa i etykiety:

Symbole	Znaczenie
	Symbol na urządzeniu oznacza, że filtr musi być sprawdzany i w razie potrzeby czyszczony przed każdym wykorzystaniem urządzenia. Wymień filtr w przypadku stwierdzenia jego uszkodzenia. Nie montuj mokrego filtra do urządzenia. Odczekaj do wyschnięcia filtra.

Symbole	Znaczenie
	Symbol na urządzeniu oznacza, że zbiornik na wodę musi być czyszczony co 3 dni. Co 3 dni wymieniaj wodę znajdującą się w zbiorniku. Przed oczyszczeniem zbiornika wody, odłącz urządzenie od zasilania elektrycznego.

### Inne zagrożenia



#### Ostrzeżenie przed napięciem elektrycznym

Czynności dotyczące instalacji elektrycznej mogą być przeprowadzane wyłącznie przez autoryzowany zakład elektryczny.



#### Ostrzeżenie przed napięciem elektrycznym

Przed rozpoczęciem jakichkolwiek napraw urządzenia wyciągnij wtyczkę zasilania elektrycznego z gniazda! Odłączaj urządzenie pociągając za wtyczkę zasilania.



#### Ostrzeżenie

Płyn znajdujący się w akumulatorach chłodzenia może być niebezpieczny dla zdrowia!

W przypadku połknięcia płynu natychmiast skontaktuj się z lekarzem.

W przypadku przedostania się płynu do oczu, natychmiast przepłucz je wodą i skontaktuj się z okulistą.



#### Ostrzeżenie

W przypadku nieprawidłowego zastosowania tego urządzenia może dojść do powstania dodatkowego zagrożenia! Zapewnij odpowiednie przeszkolenie personelu!



#### Ostrzeżenie

Urządzenia nie są zabawkami i nie mogą być przekazywane dzieciom.



#### Ostrzeżenie

Niebezpieczeństwo uduszenia!  
Nie pozostawiaj materiału opakowaniowego leżącego w beładzie. Może stać on się niebezpieczną zabawką dla dzieci.

#### Wskazówka

Nie eksploatuj urządzenia bez założonego filtra wlotu powietrza!

Praca bez filtra spowoduje silne zanieczyszczenia wnętrza urządzenia, obniżenie skuteczności oraz uszkodzenie.

### Postępowanie w sytuacji awaryjnej

1. Wyłącz urządzenie.
2. W sytuacji awaryjnej wyciągnij urządzenie z gniazda zasilania: Odłączaj urządzenie pociągając za wtyczkę zasilania.
3. Nie podłączaj uszkodzonego urządzenia do zasilania.

## Informacje dotyczące urządzenia

### Opis urządzenia

Chłodnica powietrza służy do chłodzenia pomieszczeń z zastosowaniem kanałów chłodzących w celu uzyskania przyjemnej temperatury.

W celu uzyskania efektu chłodzenia ciepłego powietrza w parowniku urządzenie jest wypełniane zimną wodą lub kostkami lodu albo akumulatorami chłodzenia. Schłodzone powietrze jest tłoczone z powrotem do wnętrza za pośrednictwem wentylatora.

Obok funkcji chłodzenia urządzenie może być także zastosowane do odświeżania powietrza: Zintegrowany filtr powietrza oraz filtr parowania o strukturze plastra miodu powodują także przefiltrowanie i nawilżanie powietrza.

Prędkość pracy wentylatora regulowana jest za pośrednictwem trzystopniowej regulacji.

Kierunek strugi schłodzonego powietrza może zostać ustalony ręcznie za pomocą kierownicy powietrza albo za pośrednictwem opcjonalnie włączanego, automatycznego trybu cyrkulacji powietrza Swing.

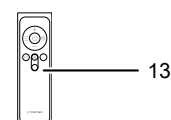
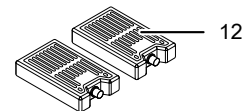
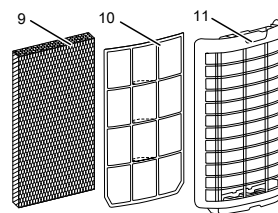
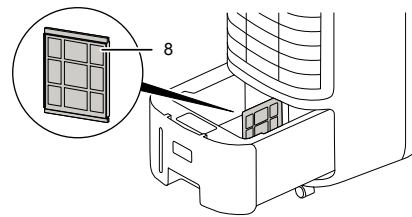
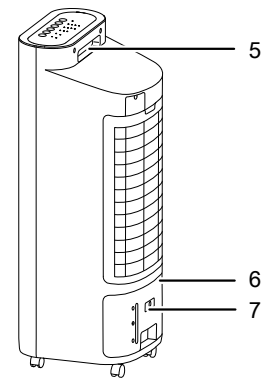
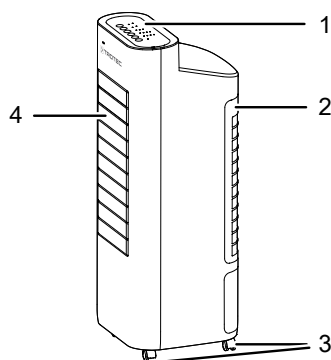
Urządzenie jest także wyposażone w tryb nocny, wyróżniający się bardzo cichą pracą, pozwalającą na zastosowanie urządzenia w czasie snu.

Obsługa urządzenia możliwa jest za pośrednictwem panelu sterowania lub pilota podczerwieni.

Dodatkowo urządzenie może zostać automatycznie wyłączone z opóźnieniem dzięki wyposażeniu w funkcję Timer.

Urządzenie umożliwia niskie zużycie energii w trakcie eksploatacji. W przypadku niekorzystania z elementów sterowania przez 40 s, diody LED automatycznie przyciemniają się. Automatyczne wyłączenie następuje po 15 godzinach bezczynności panelu sterowania.

### Widok urządzenia



Nr	Oznaczenie
1	Panel sterowania
2	Wlot powietrza z filtrem powietrza, uchwyt filtra powietrza i filtr parowania
3	Rolki transportowe
4	Wylot powietrza z regulowanymi kierownicami powietrza i kierownicami powietrza funkcji Swing.
5	Uchwyt transportowy
6	Zbiornik wody ze wskaźnikiem poziomu napełnienia
7	Przycisk blokujący zbiornika wody
8	Filtr wody
9	Filtr oparów
10	Filtr powietrza
11	Uchwyt filtra powietrza
12	Akumulatory chłodzenia
13	Pilot zdalnego sterowania

## Transport i składowanie

### Wskazówka

Nieprawidłowe składowanie lub transportowanie urządzenia może spowodować jego uszkodzenie. Zastosuj się do informacji dotyczących transportu oraz składowania urządzenia.

### Transport

Przesuwanie urządzenia jest możliwe dzięki zastosowaniu rolek.

Przesuwanie urządzenia jest możliwe dzięki zastosowaniu uchwyty.

Każdorazowo **przed** transportem:

- Wyłącz urządzenie.
- Odłączaj urządzenie pociągając za wtyczkę zasilania.
- Opróżnij zbiornik wody.
- Nie ciągnij urządzenia za przewód zasilania.
- Przesuwaj urządzenie tylko na równej i gładkiej powierzchni.

Po każdorazowym transportowaniu urządzenia zastosuj się do następujących wskazówek:

- Ustaw urządzenie w pozycji pionowej.

### Magazynowanie

**Przed** każdorazowym rozpoczęciem składowania zastosuj się do następujących wskazówek:

- Przed rozpoczęciem składowania opróżnij i oczyść zbiornik wody (patrz rozdział Konserwacja).
- Osusz filtr parowania przed przekazaniem go do magazynowania. W przeciwnym wypadku, po włączeniu urządzenia pojawić się może zapach stęchlizny.
- Odłączaj urządzenie pociągając za wtyczkę zasilania.

W przypadku niewykorzystania urządzenia zastosuj się do następujących zaleceń dotyczących warunków składowania:

- chronić przed wilgocią, mrozem i upałem,
- magazynuj urządzenie w pozycji pionowej, w miejscu wolnym od kurzu lub bezpośredniego nasłonecznienia,
- w razie potrzeby osłoń urządzenie przed kurzem stosując odpowiednie opakowanie,
- w celu uniknięcia uszkodzeń, nie ustawiaj na urządzeniu innych urządzeń lub przedmiotów.
- Wyjmij baterie z pilota zdalnego sterowania

## Montaż i uruchomienie

### Zakres dostawy

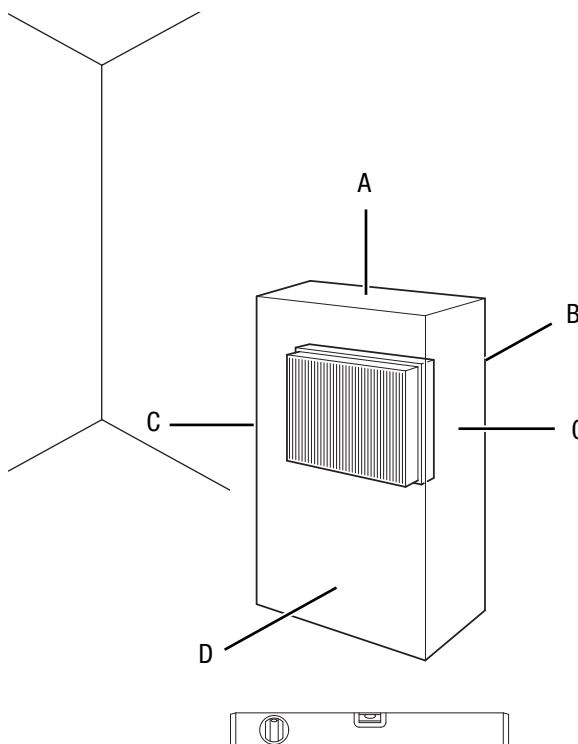
- 1 x Urządzenie
- 1 x Filtr parowania
- 1 x Filtr powietrza
- 2 x Akumulatory chłodzenia
- 1 x Pilot zdalnego sterowania
- 1 x Instrukcja obsługi

### Wypakowanie urządzenia

1. Otwórz karton i wyjmij urządzenie.
2. Całkowicie uwolnij urządzenie z opakowania.
3. Całkowicie rozwin przewód zasilania. Zwróć uwagę, czy przewód nie jest uszkodzony oraz unikaj jego uszkodzenia w trakcie odwijania.

### Uruchomienie

W trakcie ustawiania urządzenia zastosuj się do wskazówek dotyczących minimalnej odległości do innych przedmiotów zgodnie z rozdziałem Dane techniczne.



- Przed ponownym uruchomieniem urządzenia sprawdź stan przewodu zasilającego. W przypadku jakichkolwiek niejasności dotyczących jego stanu zalecamy skontaktowanie się z serwisem.
- Ustaw urządzenie pionowo na stabilnym podłożu.

- Szczególnie w przypadku ustawienia urządzenia na środku pomieszczenia, unikaj takiego ułożenia przewodu zasilającego lub przedłużacza, które może spowodować zagrożenie przewróceniem się. Zastosuj maskownice i mostki kablowe.
- Sprawdź, czy zastosowane przedłużacze są całkowicie rozwinięte.
- Sprawdź czy zasłony i inne przedmioty nie zaburzają przepływu powietrza.

Przed pierwszym uruchomieniem włóż baterie do pilota zdalnego sterowania.

### Napełnianie zbiornika paliwa

Chłodzenie powietrza wymaga napełnienia urządzenia świeżą wodą pitną.

#### Wskazówka

Napełniaj urządzenie wyłącznie świeżą wodą pitną. Temperatura wody nie może przekraczać 40 °C.



#### Informacja

W miarę możliwości wodę wymieniaj co 3 dni w celu uniknięcia wzrostu bakterii.



#### Informacja

Urządzenie jest dodatkowo wyposażone w filtr wody. Filtr wody znajduje się pomiędzy prawą a lewą stroną zbiornika wody. Woda jest tłoczona za pośrednictwem pompy z lewej na prawą stronę zbiornika wody, powodując jego oczyszczanie.

W przypadku zastosowania akumulatorów uwzględnij następujące wskazówki:

- Włóż akumulatory chłodzenia do lodówki co najmniej 4 godziny przed zastosowaniem.
- Włóż akumulatory chłodzenia do zbiornika wody przed napełnieniem go wodą.

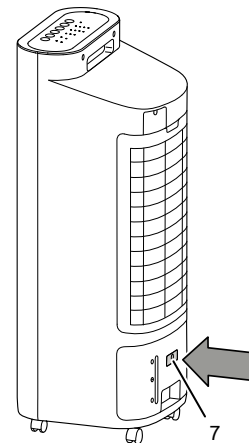


#### Informacja

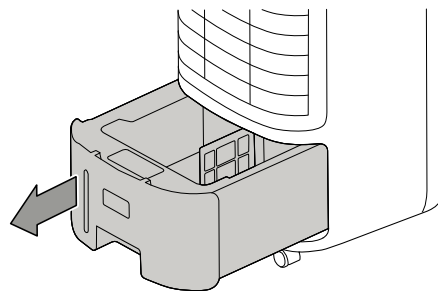
W przypadku zastosowania akumulatorów chłodzenia przy wysokich temperaturach zewnętrznych może dojść do osadzenia się kondensatu na zbiorniku wody oraz do kapania kropli wody na podłogę.

1. Przed uzupełnieniem poziomu wody lub przed włożeniem akumulatorów chłodzenia do urządzenia odłącz je od zasilania elektrycznego.

2. Odblokuj zbiornik wody (6) przez naciśnięcie przycisku blokady (7).

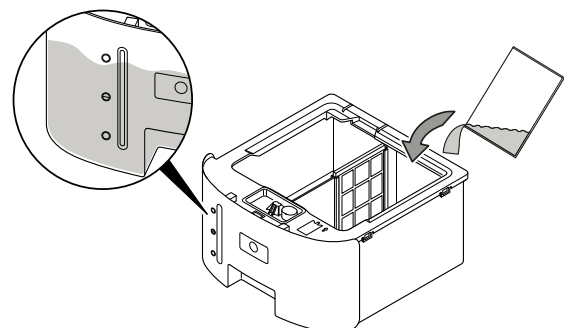


3. Wyjmij zbiornik wody z urządzenia.

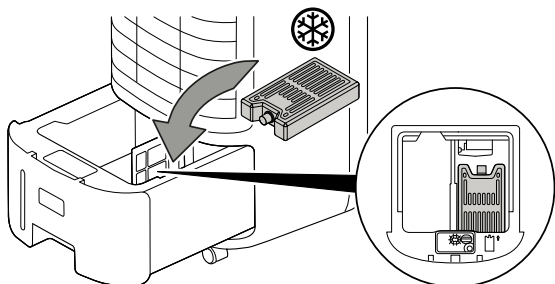


4. Napełniaj zbiornik wody wyłącznie świeżą wodą pitną. Opcjonalnie, wraz z wodą, zastosować można także dodatkowo chłodzące kostki lodu.

⇒ Uwzględnij minimalny i maksymalny stan napełnienia widoczny na wskaźniku. Zbiornik wody musi być napełniony co najmniej do wskaźnika poziomu minimalnego, w przeciwnym razie pompa nie będzie działać.



5. W razie potrzeby włóż akumulatory chłodzenia do prawej kieszeni zbiornika wody. Spowoduje to wzmocnienie efektu chłodzenia.



## Stosowanie filtra parowania i filtra powietrza

### Wskazówka

W trybie chłodzenia powietrza urządzenie nie powinno pracować bez filtra parowania, ponieważ bez tego elementu *chłodzenie* nie działa.

### Wskazówka

Nie eksploatuj urządzenia bez założonego filtra wlotu powietrza! Praca bez filtra spowoduje silne zanieczyszczenia wnętrza urządzenia, obniżenie skuteczności oraz uszkodzenie.

- Przed włączeniem sprawdź, czy filtr parowania oraz filtr powietrza zostały zamontowane.

## Ustawianie położenia klap strugi powietrza

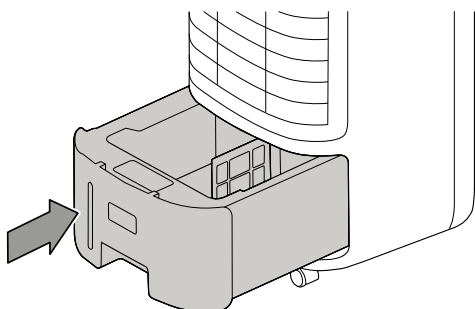
- Przed włączeniem urządzenia odpowiednio ustaw kłapy wylotu powietrza.



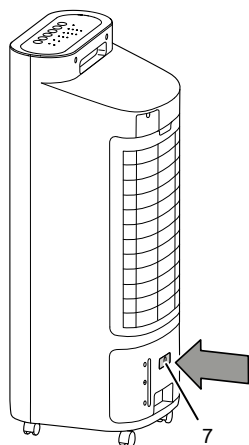
### Informacja

Akumulatory chłodzenia mogą być umieszczone tylko w prawej komorze zbiornika wody, w przeciwnym razie pompa zostanie zablokowana.

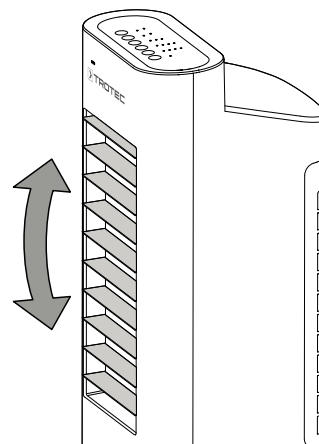
6. Ponownie zamontuj zbiornik wody.



7. Zablokuj zbiornik wody, naciskając przycisk blokujący zbiornika (7).



8. Sprawdź, czy obudowa urządzenia nie jest wilgotna lub mokra. W przeciwnym wypadku wytrzyj urządzenie do sucha.



## Podłączanie przewodu

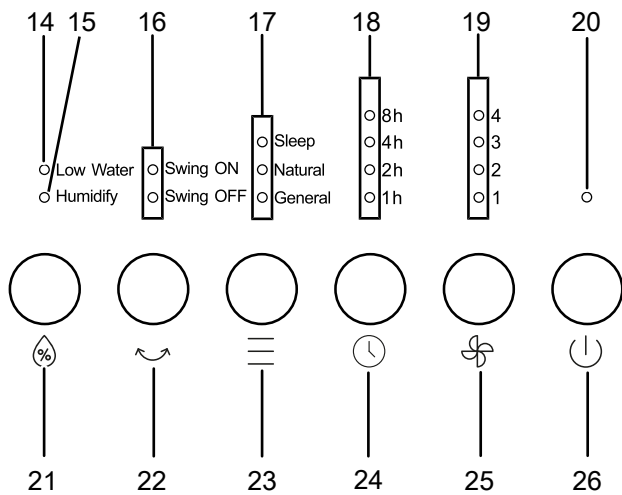
- Włącz wtyczkę do gniazda zasilania z zabezpieczeniem.



## Obsługa

- Unikaj pozostawiania otwartych drzwi i okien.

### Panel sterowania



Nr	Oznaczenie	Znaczenie
14	Dioda LED niskiego poziomu wody <i>Low Water</i>	Błyskanie oznacza niski poziom wody
15	Dioda LED <i>Humidify</i>	Włączenie sygnalizuje tryb pracy <i>chłodzenia powietrza</i>
16	Dioda LED ciągłej zmiany kierunku powietrza <i>Swing ON</i> Dioda LED ciągłej zmiany kierunku powietrza <i>Swing OFF</i>	Włączenie sygnalizuje aktywność funkcji <i>Swing</i> Włączenie sygnalizuje dezaktywowane funkcji <i>Swing</i>
17	Dioda LED trybu nocnego <i>Sleep</i> Dioda LED trybu <i>Natural</i> Dioda LED <i>General</i>	Świecenie oznacza następujący tryb pracy: - <i>Sleep</i> (tryb nocny) - <i>Natural</i> (odświeżanie powietrza) - <i>General</i> (wentylacja)
18	Diody LED <i>Godziny</i>	Wskazanie liczby godzin przy aktywnym programatorze czasowym <i>Timer</i> od 1 do 15 godzin w połączeniu z diodą LED dla 1 godz., 2 godz., 4 godz. oraz/lub 8 godz. Odpowiednie diody LED sygnalizują składniki sumy żądanej liczby godzin i świecą kolorem żółtym.

Nr	Oznaczenie	Znaczenie
19	LED 1 LED 2 LED 3 LED 4	Wskaźnik prędkości pracy wentylatora Stopień 1 = niska prędkość Stopień 2 = średnia prędkość Stopień 3 = wysoka prędkość Stopień 4 = maksymalna prędkość
20	Kontrolka pracy	Świecenie oznacza pracę urządzenia. Włączenie lub wyłączenie następuje za pomocą przycisku <i>On/Off</i> .
21	Przycisk <i>Humidify</i>	Włączanie/wyłączanie trybu pracy <i>Chłodzenia powietrza</i>
22	Przycisk zmiany kierunku strugi powietrza <i>Swing</i>	Służy do włączania lub wyłączania funkcji <i>Swing</i>
23	Przycisk <i>Mode</i>	Przycisk uruchomienia trybów: - <i>Sleep</i> (tryb nocny) - <i>Natural</i> (odświeżanie powietrza) - <i>General</i> (wentylacja)
24	Przycisk programatora czasowego <i>Timer</i>	Włączanie lub wyłączanie programatora czasowego <i>Timer</i> : 1 godz. - 15 godz.
25	Przycisk prędkości <i>Speed</i>	Ustawianie prędkości pracy wentylatora
26	Przycisk <i>On / Off</i>	Służy do włączania lub wyłączania urządzenia.

### Włączanie urządzenia

Urządzenie może zostać włączone po przeprowadzeniu instalacji opisanej w rozdziale "Uruchomienie":

- Naciśnij przycisk *On / Off* (26) na urządzeniu.
  - ⇒ Pojawi się także sygnał dźwiękowy.
  - ⇒ Urządzenie uruchamiane jest automatycznie w trybie *Wentylacji*.
  - ⇒ *Kontrolka pracy* (20) i dioda LED 1 (19) pierwszego stopnia pracy wentylatora są włączone.

### Ustawianie trybu roboczego

Urządzenie może pracować w następujących trybach:

- Chłodzenie powietrza*
- Wentylacja*
- Odświeżanie powietrza*
- Tryb nocny*

## Chłodzenie powietrza

Tryb pracy *Chłodzenie powietrza* może zostać włączony we wszystkich innych trybach pracy.

W trybie *chłodzenia powietrza* uruchamiana jest pompa i woda rozprowadzana jest na filtrze parowania w celu uzyskania obniżenia temperatury tłoczonego powietrza. W przypadku opróżnienia zbiornika wody, dioda LED *Low Water* (14) będzie błyskać.

W celu uruchomienia funkcji *Chłodzenie powietrza* wykonaj następujące czynności:

- ✓ W zbiorniku wody (6) znajduje się co najmniej minimalna ilość wody.
- 1. Naciśnij przycisk *Humidify* (21).
  - ⇒ Dioda LED *Humidify* (15) zostanie włączona.
  - ⇒ Pompa zostaje uruchomiona.
- 2. Naciśnij przycisk prędkości pracy *Speed* (25) w celu wybrania odpowiedniej prędkości pracy wentylatora.
  - ⇒ Włączy się odpowiednia dioda LED prędkości obrotowej wentylatora.
- 3. Ponownie naciśnij przycisk trybu nawilżania *Humidify* (21) w celu wyłączenia chłodzenia powietrza.
  - ⇒ Dioda LED *Humidify* (15) zostanie wyłączona.
  - ⇒ Urządzenie nadal pracować będzie w uprzednio ustawionym trybie pracy.

### Wskazówka

W trybie *Chłodzenie powietrza* filtr powietrza oraz filtra parowania nie mogą zostać wyjęte, ponieważ spowoduje to wypływanie wody z filtra do wnętrza urządzenia.

## Wentylacja

W trybie wentylacji *Ventilation* możliwe jest ręczne ustawianie jednego z 4 stopni pracy wentylatora.

W celu uruchomienia trybu *Wentylacja* wykonaj następujące czynności:

1. Naciskaj przycisk trybu pracy *Mode* (24), aż do włączenia się diody LED *General* (17).
2. Naciśnij przycisk prędkości pracy *Speed* (25) w celu wybrania odpowiedniej prędkości pracy wentylatora.
  - ⇒ Dioda LED wysokiej prędkości pracy wentylatora (19) włączy się.

## Odświeżanie powietrza

W trybie *Odświeżania powietrza* prędkość wentylacji jest cyklicznie zwiększana i zmniejszana w celu wytworzenia przyjemnej, naturalnej cyrkulacji powietrza.

W celu uruchomienia trybu *Odświeżanie powietrza* wykonaj następujące czynności:

1. Naciskaj przycisk trybu pracy *Mode* (23), aż do włączenia się diody LED *Natural* (17). Wentylator zaczyna pracować z prędkością obrotową 1 stopnia.
2. Aby zmienić ustawioną prędkość obrotową wentylatora, naciśnij przycisk prędkości *Speed* (25) w celu ustawienia żądanej prędkości obrotowej wentylatora.
  - ⇒ Dioda LED wybranej prędkości pracy wentylatora (19) włączy się.

## Tryb nocny

W trybie nocnym możliwe jest także dodatkowe włączenie funkcji *Odświeżanie powietrza*.

W trybie nocnym *Sleep* urządzenie generuje strumień powietrza zapewniający niezmacony sen.

1. Naciskaj przycisk trybu pracy *Mode* (23) na urządzeniu, aż do włączenia się diody LED *Sleep* (17). Wentylator zaczyna pracować z prędkością obrotową 1 stopnia.
2. Aby zmienić ustawioną prędkość obrotową wentylatora, naciśnij przycisk prędkości *Speed* (25) w celu ustawienia żądanej prędkości obrotowej wentylatora.
  - ⇒ W przypadku niekorzystania z elementów sterowania przez 40 s, diody LED automatycznie przyciemniają się.

## Ustawianie Timera

Programator czasowy może pracować w jednym z dwóch trybów:

- Automatyczne włączenie po upływie określonej liczby godzin.
- Automatyczne wyłączenie po upływie określonej liczby godzin.

Liczba godzin może zawierać się w zakresie pomiędzy 1 a 15 godzin, ustawienie odbywa się w kroku 1 godziny.

## Automatyczne włączenie

- ✓ Urządzenie znajduje się w trybie czuwania.
- 1. Naciśnij przycisk *Timer* (24) aż do uzyskania odpowiedniej liczby godzin składającej się z kombinacji diod LED różnych symboli godzin (18).
  - ⇒ Programator czasowy timer został ustawiony na odpowiednią liczbę godzin.
  - ⇒ Po upływie ustalonej liczby godzin urządzenie automatycznie rozpocznie pracę w trybie *Wentylacji* i z 1 stopniem prędkości wentylatora.

Wskazówki dotyczące automatycznego włączenia:

- Ręczne włączenie urządzenia dezaktywuje automatyczne włączenie.
- Przerwanie zasilania elektrycznego powoduje wyłączenie funkcji programatora czasowego Timer.

## Automatyczne wyłączenie

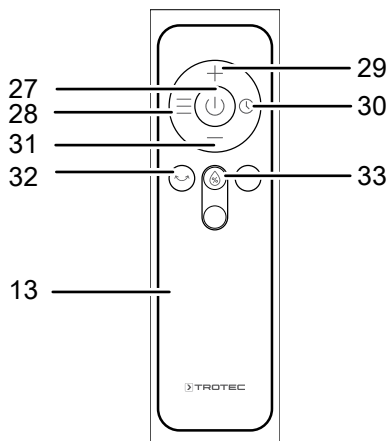
- ✓ Urządzenie jest włączone.
- 1. Naciśnij przycisk *Timer* (24) aż do uzyskania odpowiedniej liczby godzin składającej się z kombinacji różnych symboli *godzin* (18).
  - ⇒ Programator czasowy timer został ustawiony na odpowiednią liczbę godzin.
  - ⇒ Urządzenie wyłączy się automatycznie po określonej liczbie godzin.

Wskazówki dotyczące automatycznego wyłączenia:

- Naciśnięcie przycisku *On / Off* (26) dezaktywuje funkcję automatycznego wyłączenia.

## Pilot zdalnego sterowania

Wszystkie ustawienia urządzenia mogą zostać wykonane także za pomocą dołączonego pilota zdalnego sterowania.



Nr	Oznaczenie	Znaczenie
27	Przycisk <i>On / Off</i>	Służy do włączania lub wyłączania urządzenia.
28	Przycisk <i>Mode</i>	Przycisk trybu nocnego <i>Sleep</i> , naturalnego <i>Natural</i> i ogólnego <i>General</i>
29	Przycisk zwiększenia prędkości <i>Speed +</i>	Powoduje zwiększenie prędkości obrotowej wentylatora
30	Przycisk programatora czasowego <i>Timer</i>	Służy do włączania lub wyłączania programatora czasowego timer.
31	Przycisk zmniejszenia prędkości obrotowej <i>Speed -</i>	Zmniejszenie prędkości obrotowej wentylatora
32	Przycisk zmiany kierunku strugi powietrza <i>Swing</i>	Służy do włączania lub wyłączania funkcji <i>Swing</i>
33	Przycisk <i>Humidify</i>	Włączanie lub wyłączanie chłodzenia powietrzem

## Funkcja zmiany kierunku strugi powietrza *Swing*

W razie potrzeby funkcja *Swing* może zostać włączona w dowolnym trybie pracy.

Za poziomymi klapami wentylacyjnymi znajdują się także pionowe kierownice powietrza. Funkcja *Swing* powoduje ich automatyczny ruch zapewniający ciągłą cyrkulację powietrza.

1. Naciśnij przycisk *Swing* (16) w celu włączenia/wyłączenia funkcji *Swing*.

## Funkcja pamięci

Po włączeniu urządzenia z trybu czuwania, wybrane ustawienia trybu pracy i funkcji *Swing* i trybu nocnego pozostają zapisane. Ew. zaprogramowany *Timer* nie zostanie zapisany w urządzeniu.

## Uzupełnianie poziomu wody

Opróżnienie zbiornika wody jest sygnalizowane przez urządzenie pojawieniem się sygnału dźwiękowego oraz włączeniem diody LED niskiego poziomu wody *Low Water* (14). W takim przypadku konieczne jest napełnienie zbiornika.

Chłodzenie powietrza wymaga napełnienia urządzenia świeżą wodą pitną:

### Wskazówka

Napełniaj urządzenie wyłącznie świeżą wodą pitną. Temperatura wody nie może przekraczać 40 °C.

W przypadku zastosowania akumulatorów uwzględnij następujące wskazówki:

- Włóż akumulatory chłodzenia do lodówki co najmniej 4 godziny przed zastosowaniem.
- Włóż akumulatory chłodzenia do zbiornika wody przed napełnieniem go wodą.
- Akumulatory chłodzenia wkładaj wyłącznie w przewidziane do tego celu kieszenie w zbiorniku wody, w przeciwnym razie pompa nie będzie działać prawidłowo.

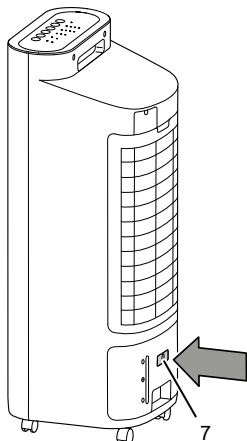


### Informacja

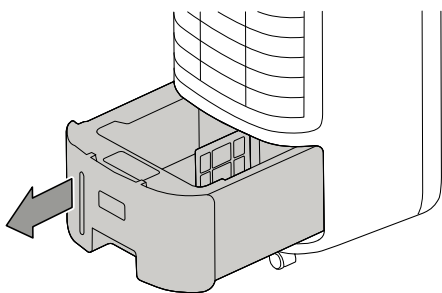
W przypadku zastosowania akumulatorów chłodzenia przy wysokich temperaturach zewnętrznych może dojść do osadzenia się kondensatu na zbiorniku wody oraz do kapania kropeł wody na podłoże.

1. Przed uzupełnieniem poziomu wody lub przed włożeniem akumulatorów chłodzenia do urządzenia odłącz je od zasilania elektrycznego.

2. Odblokuj zbiornik wody (6) poprzez wciśnięcie przycisku blokady zbiornika (7).

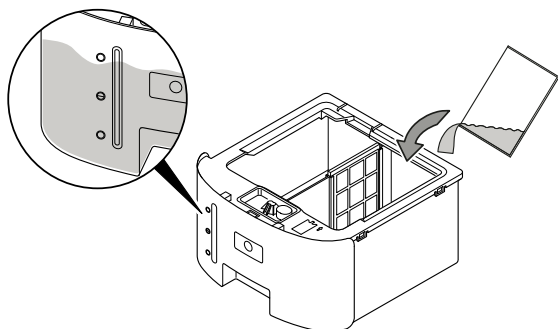


3. Wymij zbiornik wody (6) z urządzenia.



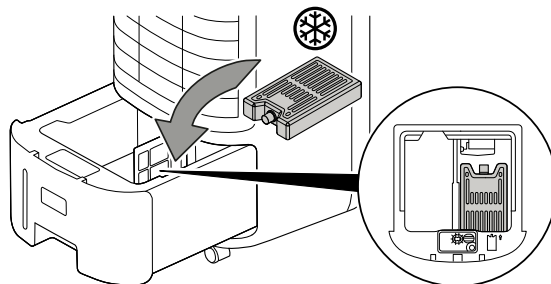
4. Napełniaj zbiornik wody wyłącznie świeżą wodą pitną. Opcjonalnie, wraz z wodą, zastosować można także dodatkowo chłodzące kostki lodu.

⇒ Uwzględnij minimalny i maksymalny stan napełnienia widoczny na wskaźniku. Zbiornik wody musi być napełniony co najmniej do wskaźnika minimalnego, w przeciwnym razie pompa nie będzie działać.

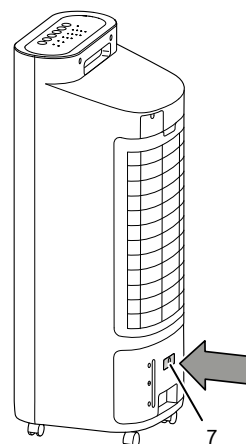


5. W razie potrzeby włóż akumulatory chłodzenia (12) do kieszeni w zbiorniku wody w celu wzmocnienia efektu chłodzenia.

⇒ Akumulatory chłodzenia (12) mogą być wkładane tylko z jednej strony, w przeciwnym razie pompa zostanie zablokowana.



6. Ponownie włóż zbiornik wody (6) i zablokuj go przez naciśnięcie przycisku blokady zbiornika (7).



7. Sprawdź, czy obudowa urządzenia nie jest wilgotna lub mokra. W przeciwnym razie, wytrzyj ją do sucha.

#### **Funkcja automatycznego wyłączenia Auto-Stop**

Po ciągłej pracy trwającej 15 godz., urządzenie włączy się automatycznie.

W przypadku opróżnienia zbiornika wody, dioda LED niskiego poziomu wody *Low Water* (14) będzie błyskać.

## Wyłączanie z eksploatacji



### Ostrzeżenie przed napięciem elektrycznym

Nie dotykaj wtyczki sieciowej wilgotnymi lub mokrymi rękami.

- Wyłącz urządzenie.
- Odłączaj urządzenie pociągając za wtyczkę zasilania.
- Opróżnij i oczyść zbiornik wody (patrz rozdział Konserwacja).
- Oczyść urządzenie zgodnie z treścią rozdziału Konserwacja.
- Zapewnij warunki magazynowania zgodnie z rozdziałem Magazynowanie.

## Wyposażenie dodatkowe na zamówienie



### Ostrzeżenie

Stosuj wyłącznie wyposażenie oraz urządzenia dodatkowe wyspecyfikowane w instrukcji obsługi. Zastosowanie innych niż zalecane w treści instrukcji obsługi narzędzi może powodować zagrożenie wystąpieniem obrażeń ciała.

Oznaczenie	Numer części
Filtr parowania PAE 22	7.710.000063

## Błędy i usterki

Prawidłowość działania urządzenia została wielokrotnie sprawdzona w ramach procesu produkcyjnego. W przypadku występowania usterek przeprowadź czynności kontrolne według poniższej listy.

### Urządzenie nie pracuje:

- Sprawdź przyłącze sieciowe.
- Sprawdź, czy wtyczka lub przewód sieciowy nie jest uszkodzony.
- Sprawdź zabezpieczenia elektryczne po stronie zasilania.
- Przed ponownym włączeniem urządzenia odczekaj 10 minut. Jeżeli urządzenie nie zacznie pracować, zleć kontrolę techniczną systemu elektrycznego w wykwalifikowanym serwisie lub firmie Trotec.

### Urządzenie nie pracuje lub nie osiąga odpowiedniej sprawności:

- Sprawdź ustawienie poziomej kierownicy powietrza. Kierownica powietrza powinna być jak najszerszej otwarta.
- Sprawdź, czy filtr powietrza nie jest zanieczyszczony. W razie potrzeby oczyść lub wymień filtr.
- Sprawdź, czy zachowano minimalną odległość od ścian i innych przedmiotów. W razie potrzeby ustaw urządzenie na środku pomieszczenia.

### Urządzenie pracuje, lecz nie działa ani chłodzenie ani pompa.

- Sprawdź, czy ustawiony został tryb *Chłodzenia powietrza*.
- Sprawdź poziom napełnienia zbiornika wody (patrz rozdział "Napełnianie zbiornika wody").
- Sprawdź, czy nie doszło do zablokowania wejścia pompy przez obce objekty. Sprawdź, czy wlot pompy nie jest zablokowany.
- Jeżeli mimo prawidłowego poziomu napełnienia zbiornika wody oraz działającego chłodzenia powietrza pompa nie pracuje, prawdopodobnie doszło do jej uszkodzenia. Skontaktuj się z serwisem.

**Występuje wyciek wody:**

- Sprawdź, czy nie doszło do rozszczelnienia urządzenia.
- Sprawdź, czy zbiornik wody jest prawidłowo zamocowany.

**Funkcja Swing nie działa:**

- Silnik funkcji Swing jest prawdopodobnie uszkodzony. Skontaktuj się z serwisem.

**Głośna praca urządzenia, wibracje:**

- Sprawdź, czy urządzenie zostało prawidłowo ustawione.

**Urządzenie nie reaguje na polecenia kierowane za pośrednictwem zdalnego sterowania:**

- Sprawdź, czy odległość pomiędzy pilotem a urządzeniem nie jest zbyt duża i, w razie potrzeby, zmniejsz ją.
- Sprawdź, czy pomiędzy urządzeniem a pilotem zdalnego sterowania nie znajdują się inne przedmioty jak np. meble lub ściany. System działa pod warunkiem zapewnienia wzrokowego kontaktu pomiędzy urządzeniem a pilotem zdalnego sterowania.
- Sprawdź stopień naładowania baterii i, w razie potrzeby, wymień je.
- Sprawdź prawidłowość polaryzacji baterii, jeżeli zostały one właśnie wymienione.

**Urządzenie nie pracuje prawidłowo mimo przeprowadzenia wszystkich czynności kontrolnych?**

Skontaktuj się z serwisem Dostarcz urządzenie do naprawy w autoryzowanym serwisie firmy Trotec.

## Konserwacja

## Okresy konserwacyjne

Interwał przeprowadzania konserwacji i czyszczenia	przed każdym uruchomieniem	w razie potrzeby	co 3 dni	co najmniej co 2 tygodnie	co najmniej co 4 tygodnie	co najmniej co 6 miesięcy
Czyszczenie zbiornika wody			X			
Sprawdź, czy otwory wlotowe i wylotowe nie są zabrudzone oraz, czy nie znajdują się w nich obce objekty, w razie potrzeby oczyść otwory	X				X	
Czyszczenie powierzchni zewnętrznych		X				
Kontrola wzrokowa stopnia zanieczyszczenia wnętrza urządzenia		X				
Sprawdź, czy filtr powietrza nie jest zabrudzony oraz, czy nie znajdują się w nim obce objekty, w razie potrzeby oczyść filtr.	X			X		
Wymiana filtra parowania		X				
Sprawdź, czy nie są uszkodzone	X					
Sprawdź śruby mocujące		X				
Test pracy						

## Protokół konserwacji i czyszczenia

Typ urządzenia: .....

Numer urządzenia: .....

Interwał przeprowadzenia konserwacji i czyszczenia	1	2	3	4	5	6	7	8	9	10	11	12	13	14	15	16
Czyszczenie zbiornika wody																
Sprawdź, czy otwory wlotowe i wylotowe nie są zabrudzone oraz, czy nie znajdują się w nich obce objekty, w razie potrzeby oczyść otwory																
Czyszczenie powierzchni zewnętrznych																
Kontrola wzrokowa stopnia zanieczyszczenia wnętrza urządzenia																
Sprawdź, czy filtr powietrza nie jest zabrudzony oraz, czy nie znajdują się w nim obce objekty, w razie potrzeby oczyść filtr.																
Wymiana filtra parowania																
Sprawdź, czy nie są uszkodzone																
Sprawdź śruby mocujące																
Test pracy																
Uwagi:																

1. Data: .....	2. Data: .....	3. Data: .....	4. Data: .....
Podpis: .....	Podpis: .....	Podpis: .....	Podpis: .....
5. Data: .....	6. Data: .....	7. Data: .....	8. Data: .....
Podpis: .....	Podpis: .....	Podpis: .....	Podpis: .....
9. Data: .....	10. Data: .....	11. Data: .....	12. Data: .....
Podpis: .....	Podpis: .....	Podpis: .....	Podpis: .....
13. Data: .....	14. Data: .....	15. Data: .....	16. Data: .....
Podpis: .....	Podpis: .....	Podpis: .....	Podpis: .....

## Czynności przed rozpoczęciem konserwacji



### Ostrzeżenie przed napięciem elektrycznym

Nie dotykaj wtyczki sieciowej wilgotnymi lub mokrymi rękami.

- Wyłącz urządzenie.
- Odłączaj urządzenie pociągając za wtyczkę zasilania.

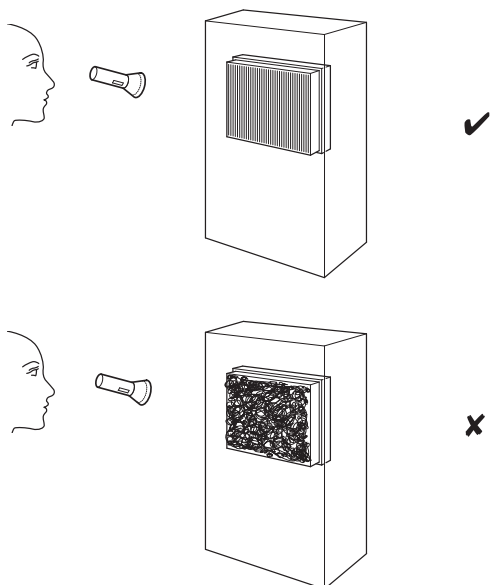


### Ostrzeżenie przed napięciem elektrycznym

**Czynności, wymagające otwarcia obudowy, mogą być przeprowadzane wyłącznie przez autoryzowany serwis lub przez firmę Trotec.**

## Kontrola wzrokowa stopnia zanieczyszczenia wnętrza urządzenia

1. Wymontuj filtr powietrza.
2. Oświetl wnętrze urządzenia latarką.
3. Sprawdź stopień zabrudzenia wnętrza urządzenia.
4. W przypadku stwierdzenia grubej, gęstej warstwy kurzu, zleć czyszczenie urządzenia firmie wyspecjalizowanej w zakresie urządzeń elektrycznych lub firmie Trotec.
5. Ponownie zamontuj filtr powietrza.



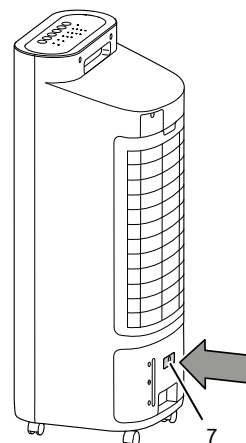
## Czyszczenie obudowy

Czyść obudowę za pomocą wilgotnego, miękkiego i niepostrzępionego kawałka tkaniny. Zwróć uwagę, aby do wnętrza obudowy nie przedostała się wilgoć. Nie dopuszczaj do zawilgocenia elementów elektrycznych. Do nawilżenia tkaniny nie stosuj agresywnych środków czyszczących jak np. rozpylacze czyszczące, rozpuszczalniki, środki zawierające alkohol lub środki szorujące.

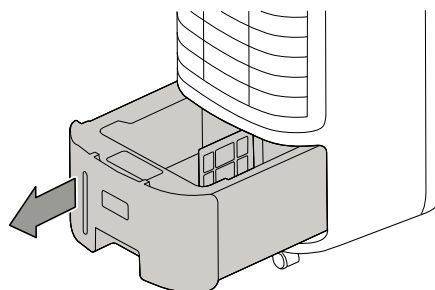
## Czyszczenie zbiornika wody

W przypadku aktywnego użytkowania, zbiornik na wodę powinien być czyszczony co 3 dni. Do czyszczenia i odkamieniania używaj octu spożywczego. Uwzględnij instrukcje dostarczone przez producenta i ostrzeżenia dotyczące zagrożeń związanych z odkamieniaczem. Zbiornik wody należy opróżnić przed okresem dłuższego składowania lub dłuższej przerwy w eksploatacji.

1. Odblokuj zbiornik wody poprzez naciśnięcie przycisku blokady zbiornika (7).



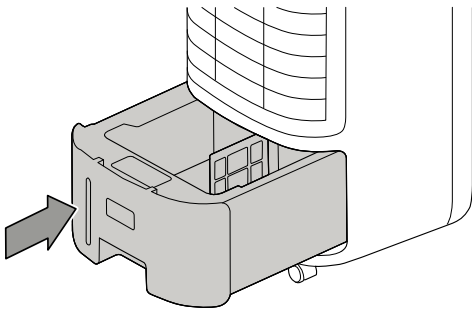
2. Wyjmij zbiornik wody (6) z urządzenia.



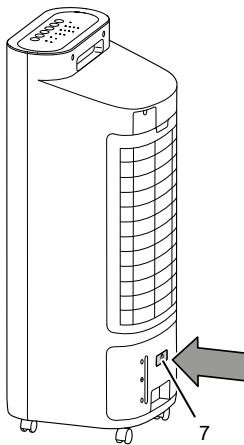
3. Dokładnie wymyj zbiornik wody w zmywaku lub podobnym naczyniu.
4. Dokładnie wypłucz zbiornik wody octem spożywczym (środkiem odkamieniającym).
5. Następnie wypłucz zbiornik wody czystą wodą.
6. Oczyść wnętrze zbiornika za pomocą wolnej od włókien tkaniny.
7. Jeżeli urządzenie ma być wykorzystywane, napełnij zbiornik wody świeżą wodą pitną (patrz rozdział "Uzupełnianie stanu wody").



8. Ponownie zamontuj zbiornik wody do urządzenia.



9. Zablokuj zbiornik wody, naciskając przycisk blokujący zbiornika (7). Zwróć uwagę na prawidłowy montaż zbiornika wody w urządzeniu, w przeciwnym wypadku włączenie urządzenia nie będzie możliwe.



## Czyszczenie filtra wody

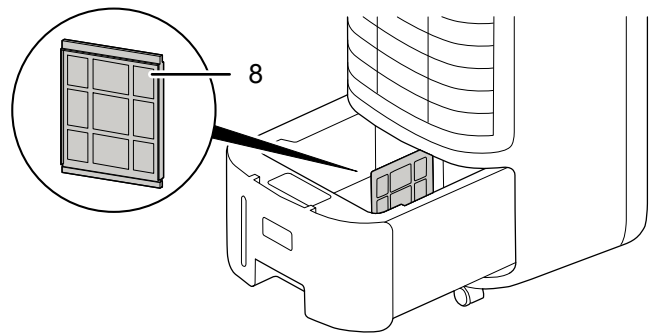


### Informacja

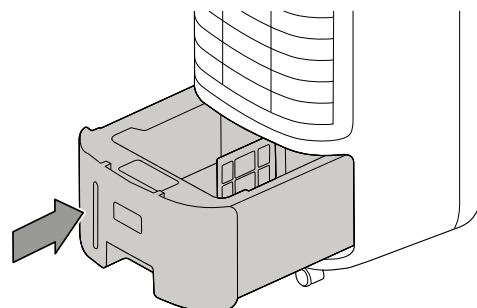
Urządzenie jest dodatkowo wyposażone w filtr wody. Filtr wody znajduje się pomiędzy prawą a lewą stroną zbiornika wody. Woda jest tłoczona za pośrednictwem pompy z lewej na prawą stronę zbiornika wody, powodując jego oczyszczenie.

Filtr (8) w zbiorniku wody (6) należy wymienić w przypadku silnego zakamienienia lub uszkodzenia.

1. Na chwilę odłącz urządzenie od gniazda elektrycznego.
2. Odblokuj zbiornik wody (6) urządzenia poprzez naciśnięcie przycisku blokady (7).
3. Wymyj zbiornik wody.
4. Wyjmij filtr wody (8) ze zbiornika.



5. Umyj filtr wody (8) pod bieżącą wodą i wytrzyj filtr wody suchym kawałkiem tkaniny.
6. W przypadku uszkodzenia filtra wody wymień go na nowy.
7. Ponownie zamontuj filtr wody do zbiornika wody (6).
8. Ponownie zamontuj zbiornik wody (6) w urządzeniu.



9. Zablokuj zbiornik wody, naciskając przycisk blokujący zbiornika (7).
- ⇒ Upewnij się, że zbiornik na wodę jest całkowicie wsunięty, w przeciwnym razie pompa nie będzie działać.

## Czyszczenie filtra powietrza

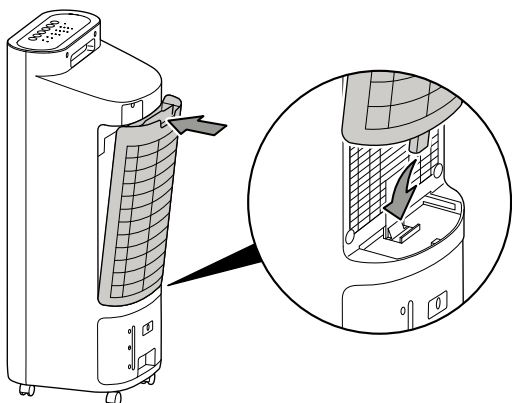
Filtr powietrza musi być czyszczony natychmiast w momencie stwierdzenia jego zabrudzenia. Objawia się to m.in. zmniejszoną mocą (patrz rozdział „Błędy i usterki”).



### Ostrzeżenie

Sprawdź, czy filtry powietrza nie są zużyte lub uszkodzone. Krawędzie i naroża filtra powietrza nie mogą być zniekształcone lub zaokrąglone. Przed ponownym zastosowaniem filtra powietrza sprawdź, czy nie jest on uszkodzony lub wilgotny!

- ✓ Urządzenie jest odłączone od sieci zasilania
- 1. Wyjmij filtry powietrza z urządzenia.
- 2. Oczyszczyć filtr miękkim, wolnym od włókien, lekko zwilżonym kawałkiem tkaniny. W przypadku silnego zabrudzenia filtra oczyścić go za pomocą czystej wody zmieszanej z neutralnym środkiem czyszczącym.
- 3. Całkowicie osusz filtr. Nie montuj mokrych filtrów do urządzenia!
- 4. Ponownie zamontuj filtry powietrza do urządzenia.

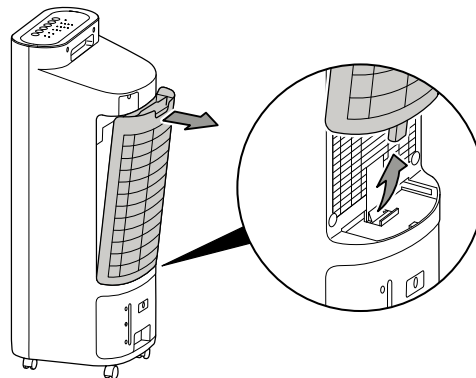


W przypadku silnego zanieczyszczenia filtra parowania należy go wymienić.

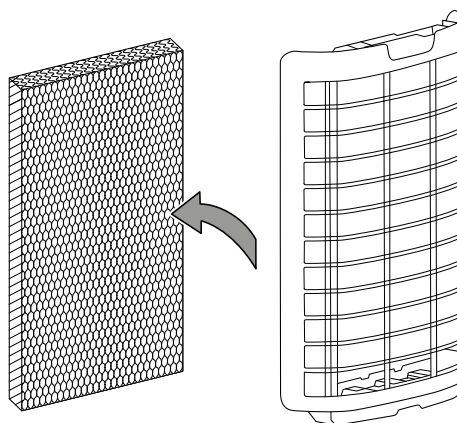
Okres eksploatacji filtra parowania do wymiany wynosi około 1 rok przy standardowych warunkach pracy.

Osusz filtr parowania przed wyjęciem go z urządzenia.

1. Wyjmij filtr powietrza (10) wraz z uchwytem filtra powietrza (11).



2. Wyjmij filtr parowania (9) z uchwytu filtra powietrza (11).



## Wymiana filtra parowania

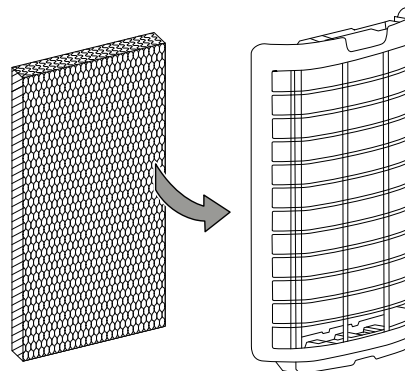
### Wskazówka

W trybie chłodzenia powietrza urządzenie nie powinno pracować bez filtra parowania, ponieważ bez tego elementu *chłodzenie* nie działa.

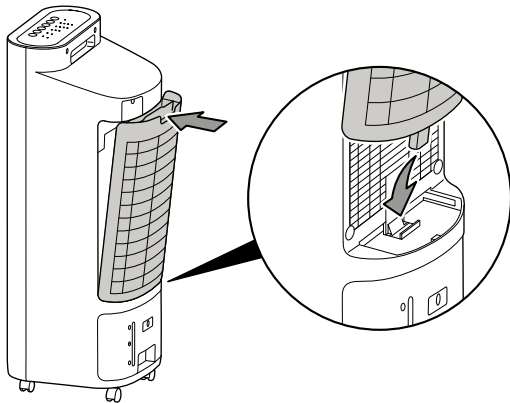
### Wskazówka

Nie eksploatuj urządzenia bez założonego filtra powietrza! Praca bez filtra spowoduje silne zanieczyszczenia wnętrza urządzenia, obniżenie skuteczności oraz uszkodzenie.

3. Zutylicuj użyte filtry parowania zgodnie z odpowiednimi przepisami.
4. Umieść nowy filtr parowania w uchwycie filtra powietrza (11).



5. Ponownie włóż do urządzenia filtr parowania (9) i uchwyt filtra powietrza (11) wraz z filtrem powietrza (10).



### Czynności po zakończeniu konserwacji

W przypadku ponownego wykorzystania urządzenia:

- Podłącz wtyczkę zasilania urządzenia do gniazda.

W przypadku, gdy urządzenie nie będzie stosowane przez dłuższy czas.

- Zapewnij warunki magazynowania zgodnie z rozdziałem "Magazynowanie".

### Załącznik techniczny

#### Dane techniczne

Parametr	Wartość
<b>Model</b>	<b>PAE 22</b>
Wydajność osuszania	900 ml/h
Ilość powietrza	330 m <sup>3</sup> /h
Przyłącze sieciowe	220-240 V / 50 Hz
Nominalny pobór prądu	0,3 A
Pobór mocy	60 W
Poziom ciśnienia akustycznego (w odległości 1 m)	61 dB(A)
Objętość zbiornika wody	6 l,
Masa	7,5 kg
Wymiary (długość x szerokość x wysokość)	270 x 300 x 750 mm
Minimalna odległość do ścian i przedmiotów:	
w górę (A):	100 cm
w tył (B):	100 cm
na bok (C):	100 cm
w przód (D):	100 cm
Baterie do pilota zdalnego sterowania	Typ AAA 1,5 V

### Utylizacja



Umieszczony na wycofanym z eksploatacji urządzeniu elektrycznym lub elektronicznym symbol przekreślonego kosza oznacza, że nie może być ono wyrzucane do odpadów gospodarczych. Urządzenie może zostać bezpłatnie zwrócone do najbliższego punktu odbioru zużytych urządzeń elektrycznych i elektronicznych. Odpowiednie adresy dostępne są w urzędach miejskich lub gminnych. Dodatkowe informacje dotyczące możliwości zwrotu urządzenia zamieściliśmy także na naszej stronie internetowej <https://de.trotec.com/shop/>.

Specjalna utylizacja urządzeń elektrycznych i elektronicznych pozwala na ponowne zastosowanie użytych materiałów, sortowanie zastosowanych materiałów lub inne rodzaje wykorzystania starych urządzeń. Procedury te pozwalają także na ograniczenie niekorzystnego wpływu zastosowanych materiałów na środowisko naturalne oraz na zdrowie ludzi.



Baterie oraz akumulatory nie mogą być utylizowane wraz z odpadami gospodarstwa domowego. Zgodnie z dyrektywą 2006/66/WE Unii Europejskiej, z 6 września 2006 obowiązującą na terenie Unii Europejskiej, baterie i akumulatory muszą być dostarczane do odpowiednich przedsiębiorstw zajmujących się ich utylizacją. Utylizuj baterie i akumulatory zgodnie z obowiązującymi przepisami prawnymi.

Trotec GmbH

Grebener Str. 7  
D-52525 Heinsberg

☎ +49 2452 962-400

☎ +49 2452 962-200

✉ [info@trotec.com](mailto:info@trotec.com)

[www.trotec.com](http://www.trotec.com)