

FI

KÄYTTÖOHJE
ILMANJÄÄHDYTIMÄN



Sisällysluettelo

Käyttöohjetta koskevia tietoja 2

Turvallisuus 2

Tietoa laitteesta 4

Kuljetus ja säilytys 5

Asennus ja käyttöönotto 6

Käyttö 8

Tilattavat lisävarusteet 11

Viat ja häiriöt 11

Huolto 12

Tekninen liite 15

Hävittäminen 15

Käyttöohjetta koskevia tietoja

Symbolit



Varoitus sähköjännitteestä

Tämä symboli viittaa sähköjännitteestä aiheutuviin hengenvaarallisiin ja terveyteen vaikuttaviin vaaroihin.



Varoitus

Signaalisana kuvaa keskimääräistä riskitasoa, jos siltä ei vältytä, voi seurauksena olla kuolema tai vaikea loukkaantuminen.



Varoitus

Signaalisana kuvaa alhaista riskitasoa, jos siltä ei vältytä, voi seurauksena olla vähäinen tai kohtalainen loukkaantuminen.

Huomaa

Signaalisana viittaa tärkeisiin tietoihin (esim. esinevahingot), mutta ei vaaroihin.



Tietoa

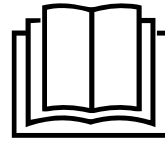
Tällä symbolilla varustetut huomautukset ovat sinulle avuksi suorittamaan työt nopeasti ja turvallisesti.



Noudata ohjetta

Tällä symbolilla varustettu huomautus viittaa siihen, että käyttöohjetta on noudatettava.

Käyttöohjeen uusimman version ja EU-vaatimustenmukaisuusvakuutuksen voit ladata seuraavan linkin kautta:



PAE 25



<https://hub.trotec.com/?id=41090>

Turvallisuus

Lue tämä käyttöohje huolellisesti ennen laitteen käyttöönottoa/käyttöä ja säilytä sitä aina laitteen välittömässä läheisyydessä.



Varoitus

Lue kaikki turvallisuusohjeet ja muut ohjeet.

Turvallisuusohjeiden ja varoitusten noudattamatta jättäminen voi aiheuttaa sähköiskun, tulipalon ja/tai vakavia vammoja.

Säilytä kaikki turvallisuus- ja muut ohjeet myöhempää käyttöä varten.

Laitetta saavat käyttää 8-vuotiaat ja sitä vanhemmat lapset sekä henkilöt, jotka ovat fyysisesti, henkisesti tai aisteiltaan rajoitteisia tai joilla ei ole riittävästi tietoa tai kokemusta laitteen käytöstä, mikäli käyttö tapahtuu valvotusti tai heitä on opetettu käyttämään laitetta turvallisella tavalla ja he tiedostavat käyttöön mahdollisesti liittyvät vaarat.

Lapset eivät saa leikkiä laitteella. Lapset eivät saa suorittaa puhdistusta ja huoltoa ilman valvontaa.

- Älä käytä laitetta räjähdysalttiissa tiloissa tai alueilla, äläkä asenna laitetta niihin.
- Älä käytä laitetta syövyttävässä ilmastossa.
- Sijoita laite pystysuorassa ja vakaasti kestäväälle alustalle.
- Anna laitteen kuivua kosteapyyhinnän jälkeen. Älä käytä laitetta kosteana.
- Älä käytä tai käsittele laitetta, jos kätesi ovat kosteat tai märät.
- Älä aseta laitetta alttiiksi suoralle vesisuihkulle.
- Älä koskaan työnnä esineitä tai raajoja laitteen sisään.
- Älä peitä laitetta käytön aikana, äläkä siirrä sitä.
- Älä istu laitteen päällä.
- Laite ei ole leikkikalu. Säilytä lasten ja eläinten ulottumattomissa. Käytä laitetta vain valvottuna.
- Tarkista laite, varusteet ja liitännät jokaisen käytön jälkeen mahdollisten vaurioiden varalta. Älä käytä laitetta tai laiteosia, jos ne ovat vaurioituneet.

- Varmista, että laitteen ulkopuolella olevat sähköjohdot on suojattu vaurioitumiselta (esim. eläimiltä). Älä käytä laitetta koskaan, jos johdot tai verkkoliitäntä ovat vaurioituneet!
- Sähköliitännän on vastattava kappaleessa Tekniset tiedot annettuja tietoja.
- Liitä verkkopistoke määräysten mukaisesti suojattuun pistorasiaan.
- Kun valitset liitäntäkaapelin jatkojohtoa, kiinnitä huomiota laitteen liitäntätehoon, johdon pituuteen ja käyttötarkoitukseen. Rullaa jatkojohto kokonaan auki. Vältä sähköistä ylikuormitusta.
- Irrota laitteen virtajohto pistorasiasta hoito-, huolto- tai korjaustöiden ajaksi tarttumalla pistokkeeseen.
- Katkaise laitteen virta ja irrota virtajohto pistorasiasta, kun laitetta ei käytetä.
- Älä koskaan käytä laitetta, jos pistoke tai virtajohto on vaurioitunut.
Jos laitteen verkkoliitäntäjohto on vaurioitunut, se on vaihdettava valmistajan tai sen huoltoedustajan tai vastaavan pätevän henkilön toimesta, jotta vältetään vaaratilanteet.
Vialliset johdot aiheuttavat vakavan loukkaantumiskeuhon.
- Sijoita laite kappaleessa Tekniset tiedot ilmoitettujen sijoitusvaatimusten mukaisesti ottaen huomioon minimietäisyydet seiniin ja esineisiin sekä varastointi- ja käyttöolosuhteet.
- Varmista, että ilman tulo- ja poistoaukot eivät peity.
- Varmista, että ilman tuloaukoissa ei ole likaa ja irtohiukkasia.
- Älä irrota laitteen turvamerkintöjä, tarroja tai etikettejä. Pidä kaikki turvamerkinnot, tarrat ja etiketit luettavassa kunnossa.
- Siirrä laitetta pystysuorassa asennossa ja vesisäiliö tyhjennettynä.
- Tyhjennä vesisäiliö ennen varastointia tai siirtämistä. Älä juo vettä. Se voi vaarantaa terveyden!
- Korkea ilmankosteus voi edistää biologisten organismien kasvua ympäristössä.
- Varmista, etteivät laitteen läheisyydessä olevat esineet pääse kostumaan tai kastumaan. Jos kosteutta esiintyy, tehoa on pienennettävä. Jos tehoa ei voida pienentää, laitetta on käytettävä vain jaksoittain. Kosteutta imevät materiaalit, kuten kokolattiamatot, verhot tai pöytäliinat, eivät saa kostua.
- Vesisäiliössä oleva vesi on vaihdettava 3 päivän välein. Muutoin on olemassa vaara, että vesisäiliöön muodostuu mikro-organismeja, jotka päätyvät ilmaan tai veteen ja aiheuttavat terveysriskin.

- Täytä vesisäiliö vain puhtaalla juomavedellä, juomavedestä valmistetuilla jääkuutioilla ja/tai sopivilla kylmäpakkauksilla.
- Kylmäpakkaukset eivät ole leikkikaluja. Säilytä lasten ja eläinten ulottumattomissa.
- Älä koskaan avaa kylmäpakkauksia. Kylmäpakkauksen neste voi vaarantaa terveyden.
- Älä syö kylmäpakkauksiin mahdollisesti muodostuvaa jäätä. Se voi vaarantaa terveyden!
- Kaukosäätimeen ei saa asettaa ladattavia paristoja.

Määräystenmukainen käyttö

Käytä laitetta vain sisätilojen ilman jäädytykseen teknisiä tietoja noudattaen.

Määräystenmukaiseen käyttöön kuuluu ilman jäädytys seuraavissa tiloissa:

- asuintilat
- museot
- varastot ja arkistot
- kirjastot
- puhelinkeskukset ja atk-huoneet

Määräystenvastainen käyttö

- Älä sijoita laitetta kostealle tai märälle alustalle.
- Älä aseta esineitä, esim. vaatteita, kuivumaan laitteen päälle.
- Älä käytä laitetta ulkotiloissa.
- Laitetta ei saa muuttaa omavaltaisesti.
- Muunlainen käyttö tai muu kuin tässä käyttöohjeessa esitelty käyttö on kiellettyä. Takuu ei kata vahinkoja, jotka johtuvat siitä, että laitetta on käytetty tämän oppaan ohjeiden vastaisesti.

Henkilöstön pätevyys

Laitetta käyttävien henkilöiden on:

- oltava tietoisia sähkölaitteiden aiheuttamista vaaroista, joita syntyy kosteassa ympäristössä työskennellessä.
- luettava ja ymmärrettävä käyttöohje, erityisesti kappale Turvallisuus.


Huoltotoimenpiteitä, jotka vaativat kotelon avaamista, saavat suorittaa ainoastaan sähkötekniikan ammattilaiset tai Trotec.


Laitteen turvamerkinntä ja kyltit

Huomaa

Älä irrota laitteen turvamerkintöjä, tarroja tai etikettejä. Pidä kaikki turvamerkinntä, tarrat ja etiketit luettavassa kunnossa.

Laitteeseen on kiinnitetty seuraavat turvamerkinntä ja kyltit:

Symbolit	Selitys
	Laitteessa oleva symboli tarkoittaa, että suodatin on tarkastettava ennen jokaista käyttökertaa ja tarvittaessa puhdistettava. Vaihda suodatin, jos se on viallinen. Älä laita märkää suodatinta laitteeseen. Odota, että suodatin on kuivunut.

Symbolit	Selitys
	Laitteessa oleva symboli tarkoittaa, että vesisäiliö on puhdistettava 3 päivän välein. Vaihda vesisäiliössä oleva vesi 3 päivän välein. Irrota laite sähköverkosta ennen vesisäiliön puhdistamista.

Muut vaarat



Varoitus sähköjännitteestä

Sähköosien huoltotöitä saavat suorittaa vain niihin valtuutetut asiantuntijat!



Varoitus sähköjännitteestä

Irrota laite sähköverkosta ennen kaikkia huoltotöitä! Vedä virtajohto pistorasiasta tarttumalla verkkopistokkeeseen.



Varoitus

Kylmäpakkauksen neste voi vaarantaa terveyden! Jos nestettä niellään, on hakeuduttava välittömästi lääkärin hoitoon. Jos nestettä joutuu silmiin, huuhtelee silmät vedellä ja hakeudu välittömästi silmälääkärin hoitoon.



Varoitus

Tämä laite saattaa aiheuttaa vaaratilanteita, jos sitä käyttää kouluttamaton henkilö tai jos sitä käytetään määräystenvastaisesti! Ota huomioon henkilöstön pätevyys!



Varoitus

Laite ei ole leikkikalua eikä sitä saa jättää lasten ulottuville.



Varoitus

Tukehtumisvaara!
Älä jätä pakkausmateriaalia lojumaan. Se voi olla vaarallinen joutuessaan lasten käsiin.

Huomaa

Älä käytä laitetta ilman ilman tuloaukkoon asetettua ilmansuodatinta!
Ilman ilmansuodatinta laitteen sisäpuoli likaantuu voimakkaasti, mikä vaikuttaa negatiivisesti ilmankuivaustehoon ja voi vahingoittaa laitetta.

Toiminta hätätapauksessa

1. Sammuta laite.
2. Hätätapauksessa laite on irrotettava sähköverkosta: Vedä virtajohto pistorasiasta tarttumalla verkkopistokkeeseen.
3. Älä liitä viallista laitetta sähköverkkoon.

Tietoa laitteesta

Laitteen kuvaus

Ilmanjäähdytyn viilentää tilat haihdutusjäähdytyksellä miellyttävään lämpötilaan.

Laite täytetään kylmällä vedellä tai jääkuutioilla ja/tai kylmäpakkauksilla haihdutussuodattimen kautta sisään virtaavan lämpimän ilman viilentämiseksi. Sen jälkeen kylmä ilma puhalletaan ulos tuulettimen kautta.

Jäähdytystoimintonsa lisäksi laitetta voi käyttää myös ilman raikastamiseen: integroidun ilmansuodattimen ja haihdutussuodattimen kennorakenteen ansiosta sisään imetty ilma suodatetaan ja kostutetaan.

Tuulettimessa on neljä tehoa.

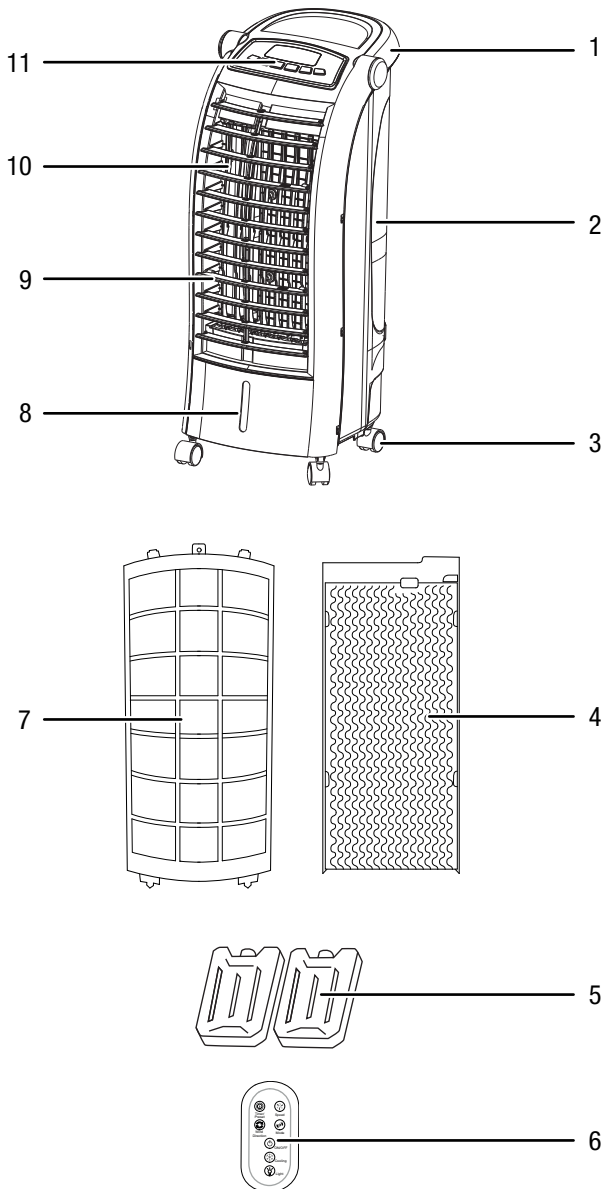
Viilennetyn ilman puhallussuuntaa voidaan säätää manuaalisesti tuuletusläppien avulla tai vaihtoehtoisesti kytkettävällä, automaattisella swing-toiminnolla.

Laitteessa on yötila, joka mahdollistaa laitteen hiljaisen käytön myös unen aikana.

Laitetta käytetään siinä olevasta ohjauspaneelistä tai infrapuna-ohjauspaneelilla.

Lisäksi laite voidaan automaattisesti kytkeä päälle tai pois päältä ajastimen avulla.

Laitteen osat



Nro	Nimike
1	Kuljetuskahva
2	Ilman tuloaukko, jossa ilmansuodatin ja haihdutussuodatin
3	Kuljetuspyörät
4	Haihdutussuodatin
5	Kylmäpakkaukset
6	Kaukosäädin
7	Ilmansuodatin
8	Vesisäiliö, jossa täyttötason ilmaisin
9	Ilman poistoaukko ja säädettävät tuuletusläpät
10	Ilmanohjausläpät swing-toimintoa varten
11	Ohjauspaneeli

Kuljetus ja säilytys

Huomaa

Laitte voi vahingoittua, jos säilytät tai kuljetat sitä asiaankuulumattomasti.

Tutustu laitteen kuljetusta ja säilytystä koskeviin tietoihin.

Kuljetus

Laitetta on helppo siirtää pyörien avulla.

Laitetta on helppo siirtää kantokahvan avulla.

Ota huomioon seuraavat ohjeet **ennen** jokaista kuljetusta:

- Sammuta laite.
- Vedä virtajohto pistorasiasta tarttumalla verkkopistokkeeseen.
- Tyhjennä vesisäiliö.
- Älä käytä virtakaapelia vetonurkana.
- Siirrä laitetta vain tasaisilla ja sileillä pinnoilla.

Ota huomioon seuraavaa laitteen siirtämisen **jälkeen**:

- Sijoita laite siirtämisen jälkeen tasaiselle alustalle.

Säilytys

Ota huomioon seuraavat ohjeet **ennen** jokaista varastointia:

- Tyhjennä ja puhdista vesisäiliö ennen varastointia (katso kappale Huolto).
- Anna haihdutussuodattimen kuivua ennen varastointia. Muussa tapauksessa laitteesta voi levitä tunkkainen haju, kun se otetaan uudelleen käyttöön.
- Vedä virtajohto pistorasiasta tarttumalla verkkopistokkeeseen.

Kun laitetta ei käytetä, noudata seuraavia säilytysolosuhteita:

- kuivassa paikassa jäätymiseltä ja kuumuudelta suojattuna
- pystysuorassa asennossa pölyltä ja suoralta auringonvalolta suojatussa paikassa
- tarvittaessa peitteellä pölyltä suojattuna
- älä aseta muita laitteita tai esineitä laitteen päälle välttääksesi laitteen vaurioitumisen
- Poista paristot kaukosäätimestä

Asennus ja käyttöönotto

Pakkauksen sisältö

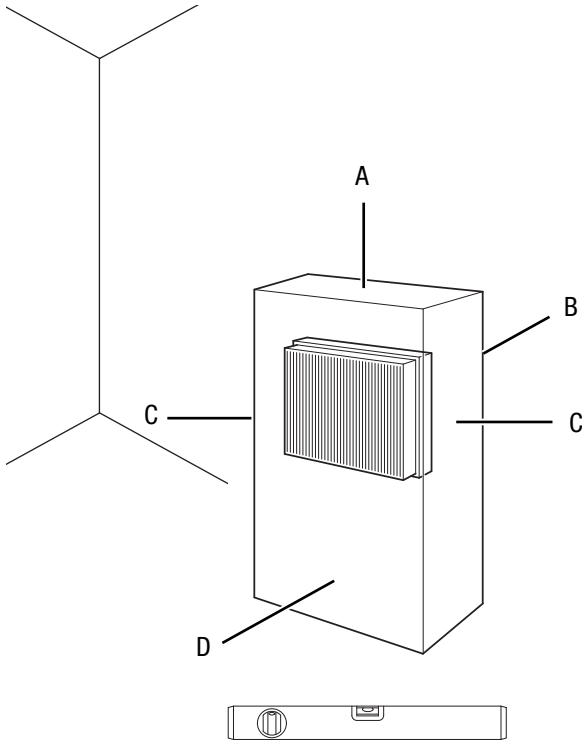
- 1 x laite
- 1 x kaukosäädin
- 2 x kaukosäätimen paristo
- 1 x haihdutussuodatin
- 2 x kylmäpakkaus
- 1 x ohje

Laitteen purkaminen pakkauksesta

1. Avaa laatikko ja ota laite.
2. Poista laite kokonaan pakkauksesta.
3. Kela virtajohto kokonaan auki. Varmista, ettei virtajohto ole vaurioitunut, äläkä vaurioita sitä auki kelatessasi.

Käyttöönotto

Sijoita laite kappaleessa Tekniset tiedot ilmoitettujen sijoitusvaatimusten mukaisesti ottaen huomioon minimietäisyydet seiniin ja esineisiin.



- Ennen kuin otat laitteen uudelleen käyttöön tarkista virtajohdon kunto. Jos olet epävarma johdon kunnosta, soita asiakaspalveluun.
- Sijoita laite pystysuorassa ja vakaasti kestäväälle alustalle.
- Vältä kompastumisvaaraa asettaessasi virtajohtoa tai muita sähkökaapeleita, etenkin jos asetat laitteen keskelle huonetta. Käytä kaapelisuoja.
- Varmista, että jatkojohdot on kelattu kokonaan auki.
- Varmista, että verhot tai muut esineet eivät estä ilmavirtausta.

Aseta paristot kaukosäätimeen ennen käyttöönottoa.

Vesisäiliön täyttäminen

Ilmanjäähdytystä varten laite tarvitsee puhdasta juomavettä.

Huomaa

Täytä laite vain puhtaalla juomavedellä. Veden maksimilämpötila on 40 °C.



Tietoa

Vaihda vesi 3 päivän välein bakteerien muodostumisen välttämiseksi.

Noudata seuraavia ohjeita kylmäpakkausten käytössä:

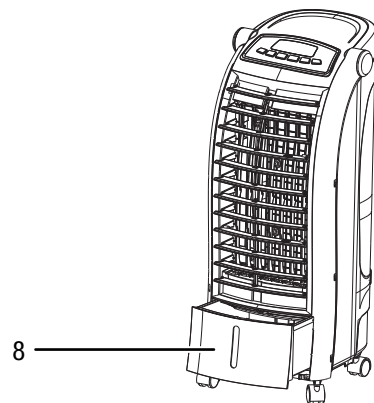
- Aseta kylmäpakkaukset ennen käyttöä vähintään 4 tunniksi pakastimeen.
- Aseta kylmäpakkaukset vesisäiliöön ennen säiliön täyttämistä vedellä.
- Aseta kylmäpakkaukset vain niille tarkoitettuun lokeroon vesisäiliössä, sillä muuten pumppu ei toimi oikein.



Tietoa

Käytettäessä kylmäpakkausia lämpimällä säällä vesisäiliöön voi muodostua kondenssivettä, joka voi tippua lattialle.

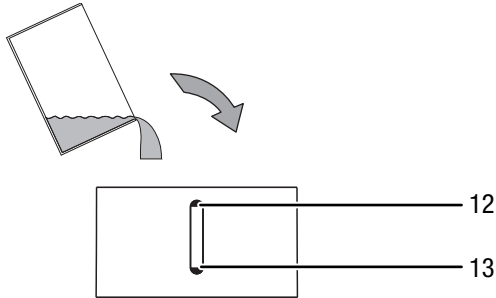
1. Poista vesisäiliö (8) laitteesta.
 - ⇒ Jos vesisäiliö irrotetaan nopeasti, pumppun laskumekanismi voi laueta. Työnnä pumppu jälleen ylöspäin koteloon (katso kappale Viat ja häiriöt).



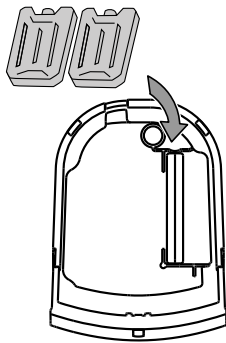
2. Täytä vesisäiliö (8) vain puhtaalla juomavedellä. Halutessasi voit lisätä säiliöön juomavedestä valmistettuja jääkuutioita.

⇒ Ota huomioon vähimmäis- (13) ja enimmäistäyttötaso (12).

Vesisäiliö on täytettävä vähintään vähimmäistäyttötasoon (13), jotta pumppu voi toimia.



3. Aseta tarvittaessa molemmat kylmäpakkaukset vesisäiliön lokeroon jäähdytysvaikutuksen tehostamiseksi.



4. Aseta vesisäiliö takaisin laitteeseen.
5. Varmista, että laitteen ulkopinta ei ole kostea tai märkä. Pyyhi laite tarvittaessa kuivaksi.

Haihdutussuodattimen ja ilmansuodattimen asentaminen

Huomaa

Laitetta ei saa käyttää Ilmanjäähdytys-käyttötilassa ilman haihdutussuodatinta, sillä muuten *jäähdytys* ei toimi.

Huomaa

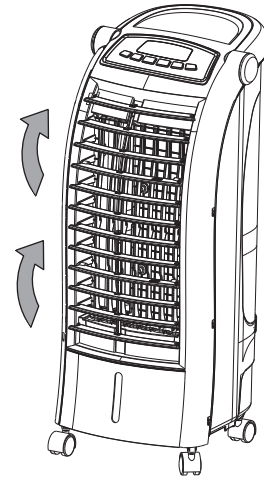
Älä käytä laitetta ilman ilman tuloaukkoon asetettua ilmansuodatinta!

Ilman ilmansuodatinta laitteen sisäpuoli likaantuu voimakkaasti, mikä vaikuttaa negatiivisesti ilmankuivaustehoon ja voi vahingoittaa laitetta.

- Varmista ennen käynnistämistä, että haihdutussuodatin ja ilmansuodatin ovat paikoillaan.

Tuuletusläppien avaaminen

Avaa ilman poistoaukon tuuletusläppien molemmat lohkot ennen laitteen käynnistämistä.



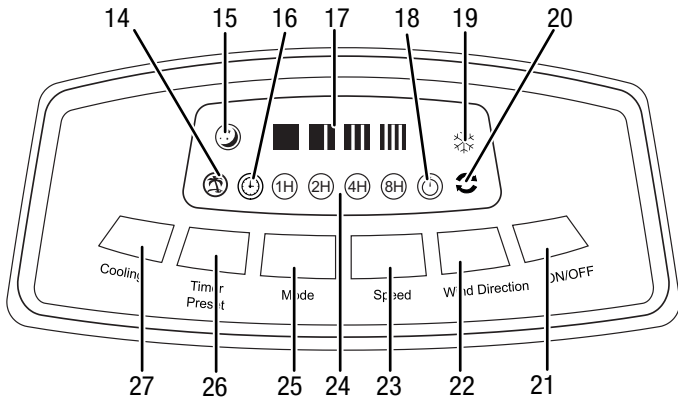
Virtajohdon liittäminen

- Liitä verkkopistoke määräysten mukaisesti suojattuun pistorasiaan.
- Ohjauspaneelin näytön symbolit palavat hetken aikaa. Laite on valmiustilassa.

Käyttö

- Vältä avoimia ovia ja ikkunoita.

Hallintaelementit



Nro	Nimike	Selitys
14	Ilmanraikastuksen symboli	Palaa punaisena, kun käyttötila <i>Ilmanraikastus</i> on aktivoitu
15	Yötilan symboli	Palaa punaisena, kun yötila on aktivoitu
16	Preset-symboli	Palaa vihreänä, kun ajastin on aktivoitu automaattista käynnistystä varten
17	Tuulettimen tehon näyttö	Tuulettimen nopeuden näyttö:  Teho 1 = alhainen Teho 2 = keskinopeus Teho 3 = suuri Teho 4 = maksimaalinen
18	Ajastimen symboli	Palaa punaisena, kun ajastin on aktivoitu automaattista sammutusta varten
19	Ilmanjäähdytyksen symboli	<ul style="list-style-type: none"> Palaa punaisena, kun käyttötila <i>Ilmanjäähdytys</i> on aktivoitu Vilkkuu punaisena, kun vesisäiliö on tyhjä
20	Swing-toiminnon symboli	Palaa punaisena, kun swing-toiminto on aktivoitu
21	ON/OFF-painike	Laitteen käynnistäminen ja sammuttaminen
22	Wind Direction -painike	Swing-toiminnon käynnistäminen tai sammuttaminen
23	Speed-painike	Tuulettimen nopeuden säätäminen

Nro	Nimike	Selitys
24	Tuntien näyttö	<ul style="list-style-type: none"> Tuntimäärän näyttö symboleiden <i>1 h</i>, <i>2 h</i>, <i>4 h</i> ja/tai <i>8 h</i> yhdistelmänä, kun ajastin on aktivoitu ajaksi 1–15 h Symbolit lasketaan yhteen halutuksi tuntimääräksi ja ne palavat punaisina
25	Mode-painike	Valintapainike käyttötilalle <i>Ilmanraikastus</i> tai <i>Yötila</i>
26	Timer/Presets-painike	Ajastimen käynnistäminen tai sammuttaminen
27	Cooling-painike	<i>Ilmanjäähdytys</i> -käyttötilan käynnistäminen tai sammuttaminen

Laitteen käynnistäminen

Kun laite on otettu käyttöön kappaleen Käyttöönotto mukaisesti, se voidaan käynnistää.

- Paina *ON/OFF*-painiketta (21).
 ⇒ Laite käynnistyy käyttötilassa *Tuuletus* tuulettimen teholla 1.

Käyttötilan säätäminen

Laitteessa on seuraavat käyttötilat:

- Ilmanjäähdytys*
- Ilmanraikastus*
- Tuuletus*

Ilmanjäähdytys voidaan kytkeä päälle tilassa *Ilmanraikastus* tai *Tuuletus*.

Ilmanjäähdytys-tilassa pumppu käynnistyy ja vesi jakautuu haihdutussuodattimen päälle kiertävän ilman viilentämiseksi. Jos vesisäiliö on tyhjä, kuuluu merkkiäänä ja symboli *Ilmanjäähdytys* (19) vilkkuu.

Säädä *Ilmanjäähdytys*-tila seuraavalla tavalla:

- Paina painiketta *Cooling* (27).
 ⇒ Näyttöön ilmestyy symboli *Ilmanjäähdytys* (19).
 ⇒ Pumppu käynnistyy.
- Aseta haluamasi puhallusteho (1–4) painamalla *Speed*-painiketta (23).
- Paina painiketta *Cooling* (27) uudelleen, kun haluat sammuttaa tilan *Ilmanjäähdytys*.
 ⇒ Symboli *Ilmanjäähdytys* (19) sammuu.
 ⇒ Laite jatkaa toimintaansa käyttötilassa *Tuuletus*.

Huomaa

Ilmanjäähdytys-käyttötilan aikana vesisäiliötä ei saa poistaa, sillä muuten vesi tippuu suodattimesta laitteen sisään.

Ilmanraikastus-käyttötilassa on käytössä nouseva ja laskeva tuulettimen nopeus, joka tuottaa miellyttävän luonnollisen ilmavirran.

Säädä *Ilmanraikastus*-tila seuraavalla tavalla:

1. Paina *Mode*-painiketta (25), kunnes näyttöön ilmestyy *ilmanraikastuksen* symboli (14).

Laitte käynnistyy suoraan käyttötilassa *Tuuletus* tuulettimen teholla 1. Kaikki neljä tuulettimen nopeutta voi valita manuaalisesti.

Ajastimen säätäminen

Ajastimessa on kaksi toimintoa:

- automaattinen käynnistys säädetyn ajan kuluttua
- automaattinen sammutus säädetyn ajan kuluttua.

Ajaksi voi valita 1–15 tuntia, ja sitä voi säätää 1 tunnin välein.

Automaattinen käynnistys

1. Sammuta laite.
2. Paina *Timer/Preset*-painiketta (26), kunnes näytössä näkyy haluttu tuntimäärä eri tuntisymbolien (24) yhdistelmänä.
 - ⇒ Näyttöön ilmestyy symboli *Preset* (16).
 - ⇒ Ajastimeen on asetettu haluttu tuntimäärä.
 - ⇒ Laitte käynnistyy asetetun ajan kuluttua automaattisesti *Tuuletus*-käyttötilassa tuulettimen teholla 1. Lisäksi laitteeseen on ohjelmoitu automaattinen sammutus 2 tunnin jälkeen ja swing-toiminto.

Ohjeita automaattiseen käynnistykseen:

- Kun laite käynnistetään manuaalisesti, automaattinen käynnistys poistuu käytöstä.
- Sähkökatkoksen jälkeen ajastin deaktivoituu.

Automaattinen sammutus

- ✓ Laitte on käynnistetty.
- 1. Paina *Timer/Preset*-painiketta (26), kunnes näytössä näkyy haluttu tuntimäärä eri tuntisymbolien (24) yhdistelmänä.
 - ⇒ Näyttöön ilmestyy symboli *Timer* (18).
 - ⇒ Ajastimeen on asetettu haluttu tuntimäärä.
 - ⇒ Laitte sammuu asetetun ajan jälkeen.

Yötilan asetus

Yötilassa voidaan kytkeä lisäksi käyttötila *Ilmanjäähdytys*.

Ilmanraikastus-käyttötilaa ei voi kytkeä päälle.

1. Paina painiketta *Mode* (25), kunnes näyttöön ilmestyy symboli *Yötila* (15).



Tietoa

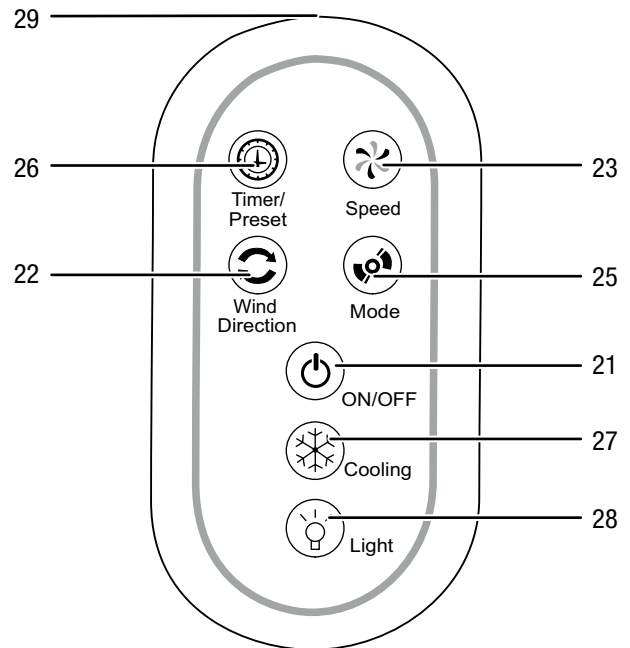
Kun yötilassa aktivoidaan *Ilmanjäähdytys*, kuuluu merkkiääni, jos vesisäiliö on tyhjä.

Tuulettimen tehon säätäminen

1. Paina *Speed*-painiketta (23), kunnes *Tuulettimen teho* -näyttöön (17) ilmestyy haluamasi tuulettimen teho.

Kaukosäädin

Kaikki laitteen asetukset voidaan tehdä toimitukseen kuuluvalla kaukosäätimellä.



Nro	Nimike	Selitys
21	<i>ON/OFF</i> -painike	Laitteen käynnistäminen ja sammuttaminen
22	<i>Wind Direction</i> -painike	Swing-toiminnon käynnistäminen tai sammuttaminen
23	<i>Speed</i> -painike	Tuulettimen nopeuden säätäminen
25	<i>Mode</i> -painike	Valintapainike käyttötilalle <i>Ilmanraikastus</i> tai <i>Yötila</i>
26	<i>Timer/Preset</i> -painike	Ajastimen käynnistäminen tai sammuttaminen
27	<i>Cooling</i> -painike	<i>Ilmanjäähdytys</i> -käyttötilan käynnistäminen tai sammuttaminen
28	<i>Light</i> -painike	Näyttövalaistuksen kytkeminen päälle tai pois päältä
29	Kaukosäätimen lähetin/vastaanotin	Lähetää signaalin infrapunavälillä laitteeseen

Swing-toiminto

Swing-toiminto voidaan tarvittaessa käynnistää kaikissa käyttötiloissa.

Vaakasuorien tuuletusläppien takana on pystysuorat ilmanohjausläpät. Swing-toiminnon avulla ne liikkuvat automaattisesti ja takaavat jatkuvan ilmankierron.

1. Paina painiketta *Wind Direction* (22) käynnistääksesi tai sammuttaaksesi swing-toiminnon.

Veden täyttö

Kun vesisäiliö on tyhjä, laite ilmaisee sen merkkiäänellä ja vilkkuvalla *Ilmanjäähdytys*-symbolilla (19). Vesisäiliö tulee tällöin täyttää.

Ilmanjäähdytystä varten laite tarvitsee puhdasta juomavettä.

Huomaa

Täytä laite vain puhtaalla juomavedellä. Veden maksimilämpötila on 40 °C.

Noudata seuraavia ohjeita kylmäpakkauksen käytössä:

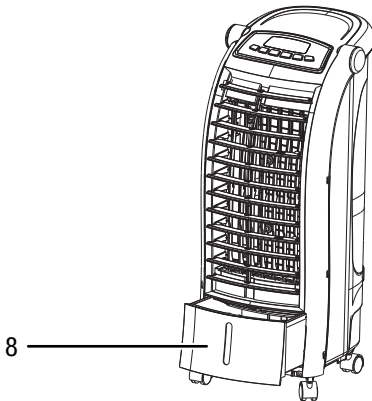
- Aseta kylmäpakkaukset ennen käyttöä vähintään 4 tunniksi pakastimeen.
- Aseta kylmäpakkaukset vesisäiliöön ennen säiliön täyttämistä vedellä.
- Aseta kylmäpakkaukset vain niille tarkoitettuun lokeroon vesisäiliössä, sillä muuten pumppu ei toimi oikein.



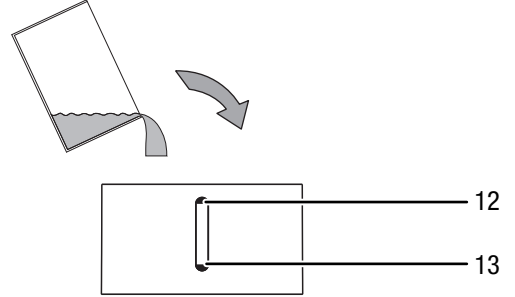
Tietoa

Käytettäessä kylmäpakkauksia lämpimällä säällä vesisäiliöön voi muodostua kondenssivettä, joka voi tippua lattialle.

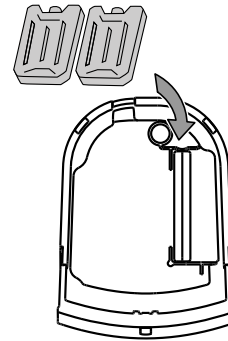
1. Poista vesisäiliö (8) laitteesta.
 - ⇒ Jos vesisäiliö irrotetaan nopeasti, pumppun laskumekanismi voi laueta. Työnnä pumppu jälleen ylöspäin koteloon (katso kappale Viat ja häiriöt).



2. Täytä vesisäiliö (8) vain puhtaalla juomavedellä. Halutessasi voit lisätä säiliöön juomavedestä valmistettuja jääkuutioita.
 - ⇒ Ota huomioon vähimmäis- (13) ja enimmäistäyttötaso (12).
 - Vesisäiliö on täytettävä vähintään vähimmäistäyttötasoon (13), jotta pumppu voi toimia.



3. Aseta tarvittaessa molemmat kylmäpakkaukset vesisäiliön lokeroon jäähdytysvaikutuksen tehostamiseksi.



4. Aseta vesisäiliö takaisin laitteeseen.
5. Varmista, että laitteen ulkopinta ei ole kostea tai märkä. Pyyhi laite tarvittaessa kuivaksi.
6. Työnnä verkkopistoke takaisin pistorasiaan.
7. Käynnistä laite.
 - ⇒ Symboli *Ilmanjäähdytys* (19) ei enää vilku.

Automaattinen sammutus

Jos vesisäiliö on tyhjä tai väärin asennettu, kuuluu ensin akustinen merkkiääni kolme kertaa ja *Ilmanjäähdytys*-symboli (19) vilkkuu.

Käyttötilassa *Ilmanjäähdytys* tuuletin jatkaa toimintaansa ja käyttötilassa *Ilmanraikastus* laite sammuu automaattisesti hetken kuluttua.

Käytöstä poistaminen



Varoitus sähköjännitteestä

Älä koske verkkopistokkeeseen, jos kätesi ovat kosteat tai märät.

- Sammuta laite.
- Vedä virtajohto pistorasiasta tarttumalla verkkopistokkeeseen.
- Tyhjennä ja puhdista vesisäiliö (katso kappale Huolto).
- Puhdista laite Huolto-kappaleen mukaisesti.
- Varastoi laite Varastointi-kappaleen mukaisesti.

Tilattavat lisävarusteet



Varoitus

Käytä ainoastaan käyttöohjeessa esitettyjä lisävarusteita ja -laitteita.

Muiden kuin käyttöohjeessa suositeltujen työkalujen tai muiden lisävarusteiden käyttö voi aiheuttaa loukkaantumisvaaran.

Nimike	Tuotenumero
Haihdutussuodatin	7.710.000.837

Viat ja häiriöt

Laitteen toiminta on tarkastettu monta kertaa valmistuksen aikana. Jos toiminnassa tästä huolimatta ilmenee häiriöitä, tarkista laite seuraavan luettelon mukaan.

Laite ei käynnisty:

- Tarkista verkkoliitäntä.
- Tarkista verkkojohto ja verkkopistoke vaurioiden varalta.
- Tarkista käyttöpaikan sulake.
- Odota 10 minuuttia ennen kuin käynnistät laitteen uudelleen. Jos laite ei käynnisty, toimita se sähköisten osien tarkistukseen asiantuntijalle tai yritykselle Trotec.

Laite toimii ilman viilennystä tai vähentyneellä viilennysteholla:

- Tarkista vaakasuorien ilmanohjausläppien asento. Ilmanohjausläppien on oltava mahdollisimman avoinna.
- Tarkista, onko ilmansuodatin likainen. Puhdista ja vaihda ilmansuodatin tarvittaessa.
- Tarkista vähimmäisetäisyys seiniin ja esineisiin. Aseta laite tarvittaessa keskemmälle huonetta.

Laite on käynnissä, mutta se ei jäähdytä ilmaa tai pumppu ei käy:

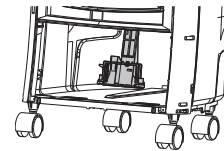
- Tarkista, että käyttötila *Ilmanjäähdytys* on aktivoitu. Symbolin Ilmanjäähdytys (19) tulee palaa.
- Tarkista vesisäiliön täyttöaste (katso kappale Vesisäiliön täyttäminen). Symboli Ilmanjäähdytys (19) ei saa vilkkua.
- Tarkista, etteivät mitkään esineet tuki pumpun suuta. Varmista, että pumpun suu ei ole tukossa.
- Jos pumppu ei toimi oikein täytetystä vesisäiliöstä ja aktivoituna ilmanjäähdytyksestä huolimatta, pumppu saattaa olla vioittunut. Ota yhteyttä asiakaspalveluun.

Vesi valuu ulos:

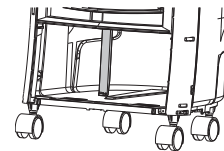
- Tarkista laitteen tiiviys.
- Tarkista, onko vesisäiliö paikoillaan.

Vesisäiliö ei mene paikoilleen:

- Tarkista, onko pumpun laskemisen mekanismi lauennut. Jos pumppu on laitteen alaosassa, vesisäiliö tukkeutuu.



- Työnnä pumppua ylöspäin, kunnes pumpun nostamisen kytkin on näkyvissä.



Swing-toiminto ei toimi:

- Swing-toiminnon moottori saattaa olla vioittunut. Ota yhteyttä asiakaspalveluun.

Laite on äänekäs tai pärisee:

- Tarkista, onko laite asetettu suoraan ja tukevasti.

Laite ei reagoi infrapunakaukosäätimeen:

- Tarkista, onko kaukosäätimen ja laitteen etäisyys liian suuri ja vähennä etäisyyttä tarvittaessa.
- Varmista, että laitteen ja kaukosäätimen välissä ei ole estettä, esim. huonekalua tai seinää. Ota huomioon näköyhteys laitteen ja kaukosäätimen välillä.
- Tarkista paristojen lataus ja vaihda ne tarvittaessa.
- Tarkista, että paristojen navat ovat oikein päin, jos paristot on juuri vaihdettu.

Laite ei toimi häiriöttömästi näiden tarkistusten jälkeen?

Ota yhteyttä asiakaspalveluun. Toimita laite tarvittaessa korjattavaksi valtuutettuun sähköalan ammattiliikkeeseen tai Trotecille.

Huolto

Huoltovälit

Tarkastus- ja huoltoväli	ennen jokaista käyttökertaa	tarpeen mukaan	3 päivän välein	vähintään 2 viikon välein	vähintään 4 viikon välein	vähintään 6 kuukauden välein
Vesisäiliön puhdistaminen			X			
Ilman tulo- ja poistoaukkojen tarkistaminen likaisuuden ja vieraiden esineiden varalta, puhdistus tarvittaessa	X				X	
Ulkopuolen puhdistus		X				
Laitteen sisäosien likaisuuden silmämääräinen tarkistus		X				
Ilmansuodattimen tarkistaminen likaisuuden ja vieraiden esineiden varalta, puhdistus tarvittaessa	X			X		
Haihdutussuodattimen vaihtaminen		X				
Vaurioiden tarkistaminen	X					
Kiinnitysruuviin tarkistaminen		X				
Koekäyttö						

Tarkastus- ja huoltotoimenpiteet

Laitetyyppi:

Laitenumero:

Tarkastus- ja huoltoväli	1	2	3	4	5	6	7	8	9	10	11	12	13	14	15	16
Vesisäiliön puhdistaminen																
Ilman tulo- ja poistoaukkojen tarkistaminen likaisuuden ja vieraiden esineiden varalta, puhdistus tarvittaessa																
Ulkopuolen puhdistus																
Laitteen sisäosien likaisuuden silmämääräinen tarkistus																
Ilmansuodattimen tarkistaminen likaisuuden ja vieraiden esineiden varalta, puhdistus tarvittaessa																
Haihdutussuodattimen vaihtaminen																
Vaurioiden tarkistaminen																
Kiinnitysruuviin tarkistaminen																
Koekäyttö																
Huomautukset:																

1. Päiväys:	2. Päiväys:	3. Päiväys:	4. Päiväys:
Allekirjoitus:	Allekirjoitus:	Allekirjoitus:	Allekirjoitus:
5. Päiväys:	6. Päiväys:	7. Päiväys:	8. Päiväys:
Allekirjoitus:	Allekirjoitus:	Allekirjoitus:	Allekirjoitus:
9. Päiväys:	10. Päiväys:	11. Päiväys:	12. Päiväys:
Allekirjoitus:	Allekirjoitus:	Allekirjoitus:	Allekirjoitus:
13. Päiväys:	14. Päiväys:	15. Päiväys:	16. Päiväys:
Allekirjoitus:	Allekirjoitus:	Allekirjoitus:	Allekirjoitus:

Toimenpiteet ennen huoltoa



Varoitus sähköjännitteestä

Älä koske verkkopistokkeeseen, jos kätesi ovat kosteat tai märät.

- Sammuta laite.
- Vedä virtajohto pistorasiasta tarttumalla verkkopistokkeeseen.

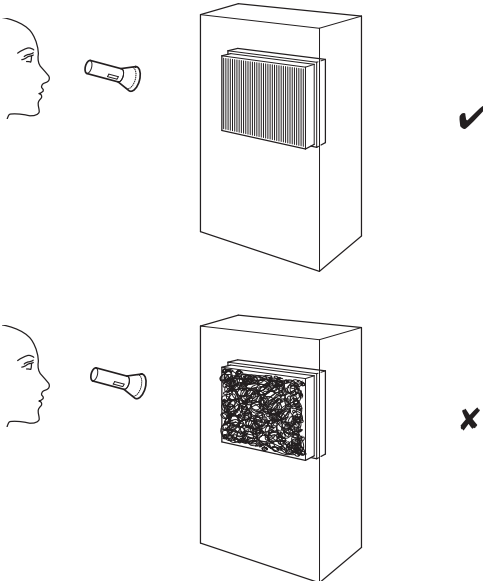


Varoitus sähköjännitteestä

Huoltotoimenpiteitä, jotka vaativat kotelon avaamista, saavat suorittaa ainoastaan valtuutetut ammattilaiset tai Trotec.

Laitteen sisäosien likaisuuden silmämääräinen tarkistus

1. Irrota ilmansuodatin.
2. Valaise laitteen aukkoja taskulampulla.
3. Tarkista laitteen sisäosien likaisuus.
4. Jos havaitset laitteen sisällä paksun pölykerroksen, anna sähköalan asiantuntijan tai Trotecin edustajan puhdistaa laitteen sisäpuoli.
5. Aseta ilmansuodatin takaisin paikoilleen.



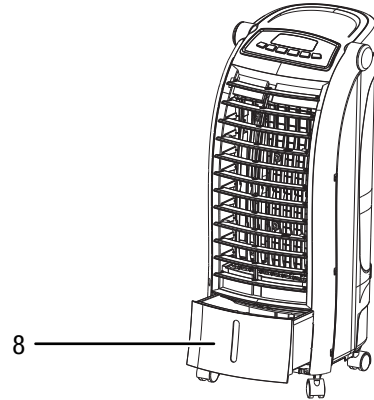
Kotelon puhdistus

Puhdista kotelo kostutetulla, pehmeällä ja nukkaamattomalla liinalla. Varmista, että laitteen sisään ei pääse kosteutta. Varmista, että sähköosat eivät pääse kostumaan. Älä käytä liinan kostuttamiseen voimakkaita puhdistusaineita, kuten puhdistussuihkeita, liuotteita, alkoholipitoisia puhdistusaineita tai hankausaineita.

Vesisäiliön puhdistaminen

Jos laitetta käytetään säännöllisesti, vesisäiliö on puhdistettava 3 päivän välein. Käytä puhdistukseen ja kalkinpoistoon talousetikkaa. Huomioi kalkinpoistoaineen valmistajan ohjeet ja varoitusmerkinnät. Vesisäiliö on tyhjennettävä, jos laitetta ei käytetä pitkään aikaan, tai ennen varastointia.

1. Poista vesisäiliö laitteesta.



2. Pese vesisäiliö huolellisesti pesualtaassa tai vastaavassa.
3. Huuhtelee vesisäiliö huolellisesti talousetikalla (kalkinpoistoaine).
4. Huuhtelee vesisäiliö lopuksi puhtaalla vedellä.
5. Kuivaa säiliön sisäosa nukkaamattomalla liinalla.
6. Täytä vesisäiliö puhtaalla juomavedellä, kun haluat jatkaa laitteen käyttöä (katso kappale Veden täyttö).
7. Aseta vesisäiliö takaisin laitteeseen.
8. Varmista, että vesisäiliö on asetettu laitteeseen oikein, sillä muuten laite ei käynnisty.

Ilmansuodattimen puhdistus

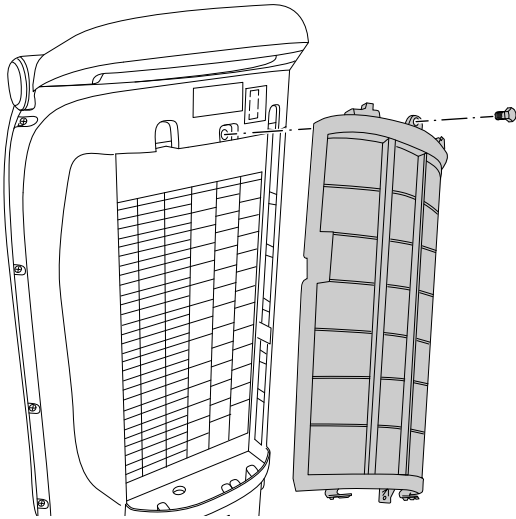
Ilmansuodatin on puhdistettava, kun se on likainen. Tämä ilmenee esim. vähentyneenä tehona (katso kappale Viat ja häiriöt).



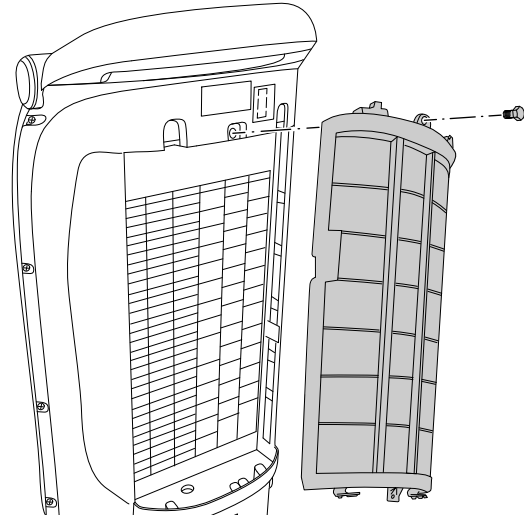
Varoitus

Varmista, että ilmansuodatin ei ole kulunut tai vaurioitunut. Ilmansuodattimen kulmat ja reunat eivät saa olla muokkautuneita tai pyöristyneitä. Varmista ennen kuin laitat ilmansuodattimen paikoilleen, että se on ehjä ja kuiva!

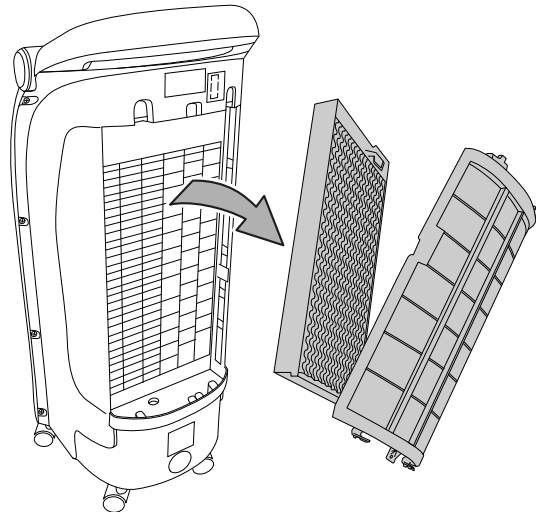
1. Irrota ilmansuodattimen ruuvi.
2. Poista ilmansuodatin laitteesta.



1. Irrota ilmansuodattimen ruuvi.



2. Poista ilmansuodatin laitteesta.
3. Poista haihdutussuodatin laitteesta.



3. Puhdista suodatin pehmeällä, nukkaamattomalla ja kevyesti kostutetulla liinalla. Jos suodatin on hyvin likainen, puhdista se lämpimällä vedellä, johon on sekoitettu neutraalia puhdistusainetta.
4. Anna suodattimen kuivua kokonaan. Älä laita märkää suodatinta laitteeseen!
5. Aseta ilmansuodatin takaisin laitteeseen.
6. Kiinnitä ruuvi takaisin laitteeseen.

4. Hävitä käytetyt haihdutussuodattimet kansallisten lakien mukaisesti.
5. Aseta uusi haihdutussuodatin laitteeseen.
6. Aseta ilmansuodatin takaisin laitteeseen.
7. Kiinnitä ruuvi takaisin laitteeseen.

Haihdutussuodattimen vaihtaminen

Huomaa

Laitetta ei saa käyttää Ilmanjäähdytys-käyttötilassa ilman haihdutussuodatinta, sillä muuten *jäähdytys* ei toimi.

Huomaa

Älä käytä laitetta ilman ilmansuodatinta! Ilman ilmansuodatinta laitteen sisäpuoli likaantuu voimakkaasti, mikä vaikuttaa negatiivisesti ilmankuivaustehoon ja voi vahingoittaa laitetta.

Haihdutussuodatin on vaihdettava, kun se on erittäin likainen.

Haihdutussuodattimen vaihtoväli vakiokäytössä on n. 1 vuosi.

Anna haihdutussuodattimen kuivua ennen laitteesta poistamista.

Toimet huollon jälkeen

Kun haluat jatkaa laitteen käyttöä:

- Liitä laite verkkoon työntämällä pistoke pistorasiaan.

Kun et käytä laitetta pitkään aikaan:

- Varastoi laite Varastointi-kappaleen mukaisesti.

Tekninen liite

Tekniset tiedot

Parametri	Arvo
Malli	PAE 25
Maks. haihdutusteho	900 ml/h
Ilmamäärä	320 m ³ /h
Verkkoliitäntä	1/N/PE~ 230 V / 50 Hz
Nimellisvirrankulutus	0,3 A
Tehonotto	65 W
Äänenpainetaso (etäisyys 1 m)	52 dB(A)
Vesisäiliön täyttömäärä	4,5 l
Paino	7 kg
Mitat (pituus x leveys x korkeus)	330 x 310 x 740 mm
Vähimmäisetäisyys seiniin ja esineisiin:	
ylhäällä (A):	20 cm
takana (B):	20 cm
sivulla (C):	20 cm
edessä (D):	20 cm
Kaukosäätimen paristot	Tyyppi AAA 1,5 V R03

Hävittäminen



Ylivivatun roskatynnyrin symboli vanhassa sähkö- tai elektroniikkalaitteessa tarkoittaa, ettei sitä saa hävittää sekajätteen mukana sen käyttöön lopussa. Lähellä sijaitseviin keräyspisteisiin voi maksutta palauttaa vanhoja sähkö- ja elektroniikkalaitteita. Osoitteet saat oman asuinpaikkakuntasi jäteneuvonnasta. Löydät lisätietoa myös verkkosivuiltamme www.trotec24.com tarjoamistamme muista palautusmahdollisuuksista.

Sähkö- ja elektroniikkaromun erillisen keräyksen tarkoituksena on mahdollistaa vanhojen laitteiden kierrätys ja kaikenlainen uusiokäyttö sekä estää laitteiden mahdollisesti sisältämien vaarallisten aineiden haitalliset vaikutukset ympäristölle ja ihmisten terveydelle hävittämisen yhteydessä.



Paristoja ja akkuja ei saa hävittää kotitalousjätteen mukana, vaan ne on Euroopan unionin alueella hävitettävä asianmukaisella tavalla EUROOPAN PARLAMENTIN JA NEUVOSTON 6. syyskuuta 2006 paristoista ja akuista antaman direktiivin 2006/66/EY mukaisesti. Hävitä paristot ja akut paikallisten määräysten mukaisesti.

Trotec GmbH

Grebener Str. 7
D-52525 Heinsberg

☎ +49 2452 962-400

☎ +49 2452 962-200

✉ info@trotec.com

www.trotec.com