

FR

MANUEL D'UTILISATION  
REFROIDISSEUR D'AIR



**Sommaire**

**Indications sur le manuel d'utilisation** ..... 2

**Normes de sécurité** ..... 2

**Informations sur l'appareil** ..... 5

**Transport et stockage** ..... 6

**Montage et mise en service** ..... 6

**Utilisation** ..... 8

**Accessoires disponibles**..... 11

**Défauts et pannes**..... 12

**Entretien**..... 13

**Annexe technique**..... 16

**Élimination des déchets** ..... 16

**Indications sur le manuel d'utilisation**

**Symboles**



**Avertissement relatif à la tension électrique**

Ce symbole indique que la tension électrique cause des risques pour la vie et la santé des personnes.



**Avertissement**

Cette mention d'avertissement indique un risque moyen qui peut entraîner des blessures graves ou mortelles s'il n'est pas évité.



**Attention**

Cette mention d'avertissement indique un risque faible qui peut entraîner des blessures bénignes ou moyennes s'il n'est pas évité.

**Remarque**

Cette mention d'avertissement indique des informations importantes (par ex. dommages matériels), mais aucun danger.



**Info**

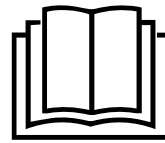
Les indications présentant ce symbole vous aident à exécuter vos tâches rapidement et en toute sécurité.



**Observer le mode d'emploi**

Les indications présentant ce symbole vous indiquent qu'il est nécessaire de respecter le manuel d'utilisation.

Vous pouvez télécharger la dernière version du manuel d'utilisation et la déclaration de conformité UE sur le lien suivant :



PAE 25



<https://hub.trotec.com/?id=41090>

**Normes de sécurité**

**Veillez lire attentivement le présent manuel avant la mise en service ou l'utilisation de l'appareil et conservez-le à proximité immédiate du site d'installation ou de l'appareil même.**



**Avertissement**

**Lisez toutes les consignes de sécurité et toutes les instructions.**

Le non-respect des consignes de sécurité risque de causer une électrocution, de provoquer un incendie ou de causer des blessures graves.

**Conservez toutes les consignes de sécurité et toutes les instructions pour pouvoir vous y reporter ultérieurement.**

Les enfants de plus de 8 ans et toute personne ayant des capacités physiques, sensorielles ou mentales réduites ou ne possédant pas l'expérience et/ou les connaissances nécessaires peuvent utiliser l'appareil pour autant qu'ils bénéficient d'une supervision ou ont reçu une instruction adéquate relative à une utilisation sûre de l'appareil et qu'ils ont compris les dangers liés à cette utilisation.

Les enfants ne sont pas autorisés à jouer avec l'appareil. Il est interdit aux enfants d'effectuer le nettoyage et l'entretien de l'appareil sans surveillance.

- N'utilisez pas et ne placez pas l'appareil dans les pièces ou les zones présentant un risque d'explosion.
- N'utilisez pas l'appareil dans des atmosphères agressives.
- Installez l'appareil debout et de façon stable sur une surface solide.
- Faites sécher l'appareil après un nettoyage humide. Ne le faites pas fonctionner s'il est mouillé.
- Ne touchez ou n'utilisez pas l'appareil les mains humides ou mouillées.
- Ne pas exposer l'appareil à un jet d'eau direct.
- N'introduisez pas de corps étrangers ni de membres du corps à l'intérieur de l'appareil.

- Ne couvrez pas l'appareil et ne le transportez pas pendant le fonctionnement.
- Ne pas s'asseoir sur l'appareil.
- L'appareil n'est pas un jouet. Tenez les enfants et les animaux à l'écart. Utilisez l'appareil uniquement sous surveillance.
- Avant chaque utilisation, vérifiez le bon état de l'appareil, des accessoires et des pièces de raccordement. N'utilisez pas l'appareil si celui-ci ou une des pièces qui le composent présente un défaut.
- Protégez tous les câbles électriques en dehors de l'appareil contre les endommagements (par ex. par des animaux). N'utilisez jamais l'appareil lorsque le cordon électrique ou la fiche sont détériorés !
- La prise d'alimentation électrique doit correspondre aux indications données au chapitre Caractéristiques techniques.
- Raccordez la fiche de l'appareil à une prise de courant protégée selon les règles de l'art.
- Choisissez des rallonges de câbles électriques conformément à la puissance connectée de l'appareil, la longueur du câble et l'utilisation. Déroulez complètement la rallonge électrique. Évitez toute surcharge électrique.
- Retirez le câble électrique de l'appareil de la prise en tirant sur la fiche avant l'entretien, la maintenance ou les réparations.
- Éteignez l'appareil et tirez le câble électrique de la prise lorsque l'appareil n'est pas utilisé.
- N'utilisez jamais l'appareil si vous remarquez des défauts au niveau de la prise ou du câble de raccordement secteur.  
Si le cordon secteur de cet appareil est endommagé, il doit être remplacé par le fabricant, son service après-vente ou par une personne de qualification équivalente afin d'éviter tous risques.  
Les câbles électriques défectueux représentent un danger sérieux pour la santé.
- Lors de l'installation, il faut respecter les distances minimales requises par rapport aux murs et aux autres objets ainsi que les conditions d'entreposage et de fonctionnement conformément aux indications figurant dans le chapitre Données techniques.
- Assurez-vous que l'entrée et la sortie d'air sont dégagées.
- Assurez-vous que le côté aspiration soit toujours exempt de saleté et de corps étrangers.
- Ne retirez aucun signe de sécurité, autocollant ou étiquette de l'appareil. Tous les signes de sécurité, les autocollants et les étiquettes doivent être conservés de manière à rester lisibles.
- Veuillez transporter l'appareil exclusivement en position verticale et après avoir préalablement vidé le réservoir d'eau.
- Avant l'entreposage ou le transport, videz le réservoir d'eau. Ne buvez pas l'eau. Risques pour la santé !
- Notez qu'une humidité relative élevée peut favoriser la prolifération environnante des micro-organismes.
- Veillez à ce que des objets à proximité de l'appareil ne deviennent pas humides ou mouillés. Lorsque l'humidité apparaît, l'émission doit être réduite. Si l'émission ne peut pas être réduite, n'utilisez l'appareil qu'à des intervalles périodiques. Des matériaux absorbants comme des revêtements de sol textile, des rideaux et des nappes ne doivent pas devenir humides.
- Veillez à ce que l'eau dans le réservoir d'eau soit changée tous les 3 jours. Vous risquez sinon la formation des micro-organismes dans le réservoir d'eau qui parviennent dans l'air ou dans l'eau en présentant un risque pour la santé.
- Remplissez le réservoir d'eau exclusivement avec de l'eau potable fraîche, des glaçons faits avec de l'eau potable et/ou des accumulateurs de froid adaptés.
- Les accumulateurs de froid ne sont pas des jouets. Tenez les enfants et les animaux à l'écart.
- N'ouvrez jamais les accumulateurs de froid. Le liquide contenu dans les accus de froid peut être nocif pour la santé.
- Ne mangez pas la glace qui peut se former sur les accus de froid. Risques pour la santé !
- Ne placez pas de batteries rechargeables dans la télécommande.

### Utilisation conforme

Veillez utiliser l'appareil exclusivement pour le refroidissement de l'air des pièces intérieures, tout en respectant les données techniques.

L'utilisation conforme comprend le refroidissement de l'air dans

- les locaux d'habitation
- les musées
- les entrepôts et les archives
- les bibliothèques
- les centrales téléphoniques et les salles informatiques

### Utilisation non conforme

- Veuillez ne pas installer l'appareil sur un support mouillé ou inondé.
- Veuillez ne déposer aucun objet, comme p.ex. des vêtements, sur l'appareil.
- Veuillez ne pas utiliser l'appareil à l'extérieur.
- Il est interdit de modifier, compléter ou altérer l'appareil de quelque manière que ce soit.
- Un autre fonctionnement ou une autre utilisation que ceux décrits dans ce manuel sont non conformes. En cas de non-respect, le fabricant décline toute responsabilité en cas d'endommagement et toutes les demandes de garantie sont annulées.

### Qualification du personnel

Toute personne utilisant le présent appareil doit :

- être consciente des risques associés aux appareils électriques en environnement humide.
- avoir lu et compris le manuel d'utilisation, et notamment le chapitre Normes de sécurité.


savoir que tout travail de maintenance nécessitant l'ouverture du carter est à réaliser par une entreprise d'électricité spécialisée ou par la société Trotec.

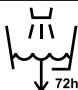
### Signaux de sécurité et étiquettes sur l'appareil

#### Remarque

Ne retirez aucun signal de sécurité, autocollant ou étiquette de l'appareil. Tous les signaux de sécurité, autocollants et étiquettes doivent être conservés de manière à rester lisibles.

Les signaux de sécurité et étiquettes suivants sont apposés sur l'appareil :

Symboles	Signification
	Ce symbole apposé sur l'appareil rappelle que le filtre doit être contrôlé, et, le cas échéant, nettoyé avant chaque utilisation. Remplacez le filtre s'il est endommagé. N'insérez pas de filtre mouillé dans l'appareil. Attendez que le filtre soit sec.

Symboles	Signification
	Le symbole apposé sur l'appareil rappelle que le réservoir d'eau doit être nettoyé tous les 3 jours. Changez l'eau dans le réservoir d'eau tous les 3 jours. Débranchez l'appareil du secteur avant de nettoyer le réservoir d'eau.

### Risques résiduels



#### Avertissement relatif à la tension électrique

Toute intervention au niveau des composants électriques est à réaliser exclusivement par une entreprise spécialisée !



#### Avertissement relatif à la tension électrique

Retirez la fiche d'alimentation de la prise secteur avant toute intervention sur l'appareil.  
Débranchez le cordon d'alimentation de la prise murale en tirant sur la fiche secteur.



#### Avertissement

Le liquide contenu dans les accus de froid peut être nocif pour la santé !

Consultez immédiatement un médecin en cas d'ingestion du liquide.

En cas de pénétration du liquide dans les yeux, rincez les yeux avec de l'eau et consultez immédiatement un médecin.



#### Avertissement

L'utilisation de l'appareil peut comporter un risque s'il est utilisé par des personnes non compétentes, en cas d'utilisation non conforme ou non conventionnelle !

Veillez respecter les exigences relatives à la qualification du personnel !



#### Avertissement

L'appareil n'étant pas un jouet, il n'est pas adapté aux enfants.



#### Avertissement

Danger de suffocation !

Veillez ne pas laisser traîner les emballages vides. Ils pourraient être dangereux pour les enfants.

#### Remarque

N'utilisez jamais l'appareil sans filtre à air monté sur l'entrée d'air.

Sans filtre à air, l'intérieur de l'appareil se salit énormément, ce qui peut réduire les performances et détériorer l'appareil.

### Comportement en cas d'urgence

1. Éteignez l'appareil.
2. En cas d'urgence, coupez immédiatement l'alimentation électrique de l'appareil. Débranchez le cordon d'alimentation de la prise murale en tirant sur la fiche secteur.
3. Ne rebranchez jamais un appareil endommagé.

## Informations sur l'appareil

### Description de l'appareil

Le refroidisseur d'air à évaporation rafraîchit les locaux à des températures agréables.

L'appareil est rempli avec de l'eau froide, des glaçons et / ou des blocs réfrigérants afin de refroidir l'air chaud entrant grâce au filtre à évaporation et le restituer, par le biais du ventilateur, en tant qu'air froid.

En plus de sa fonction de refroidissement, l'appareil peut également être utilisé comme purificateur d'air : l'air aspiré est filtré et humidifié grâce au filtre à air intégré et au filtre à évaporation en nid d'abeille.

Il est possible de régler le régime de ventilation à quatre niveaux différents.

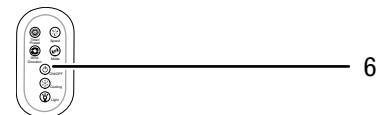
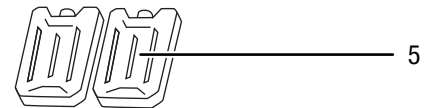
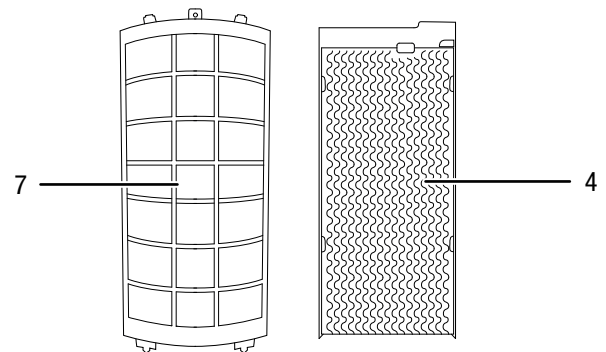
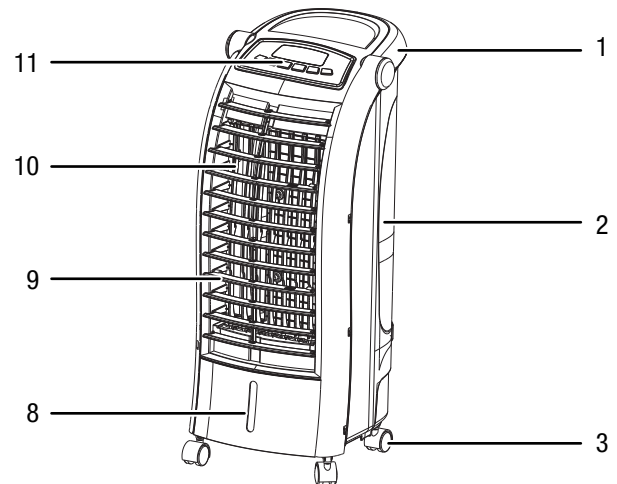
L'orientation des volets de la sortie d'air froid peut être réglée manuellement et le mode swing d'oscillation automatique peut être activé en option.

L'appareil est équipé d'un mode nuit qui permet un fonctionnement silencieux pendant les périodes de sommeil.

L'appareil se commande par l'intermédiaire de son panneau de commande ou de la télécommande infrarouge.

De plus, grâce à la fonction minuterie, il est possible de faire s'allumer ou s'éteindre l'appareil automatiquement au bout d'un certain temps.

### Représentation de l'appareil



No	Désignation
1	Poignée de transport
2	Entrée d'air avec filtre à air et filtre à évaporation
3	Roulettes de transport
4	Filtre à évaporation
5	Blocs réfrigérants
6	Télécommande
7	Filtre à air
8	Réservoir d'eau avec indicateur du niveau
9	Sortie d'air avec volets de ventilation réglables
10	Volets d'air pour la fonction oscillation (swing)
11	Panneau de commande

## Transport et stockage

### Remarque

L'appareil peut s'endommager si vous le transportez ou l'entreposez de manière inappropriée.

Observez les informations relatives au transport et à l'entreposage de l'appareil.

### Transport

Pour faciliter le transport, l'appareil est pourvu de roulettes de transport.

Pour faciliter le transport, l'appareil est pourvu d'une poignée.

Veillez observer les consignes suivantes **avant** chaque transport :

- Éteignez l'appareil.
- Débranchez le cordon secteur de la prise murale en tirant sur la fiche secteur.
- Videz le réservoir d'eau.
- Veuillez ne pas utiliser le cordon électrique pour tirer l'appareil.
- Ne faites rouler l'appareil que sur des surfaces planes et stables.

Veillez observer les consignes suivantes **après** chaque transport :

- Installez l'appareil à la verticale après l'avoir transporté.

### Entreposage

Veillez respecter les consignes suivantes **avant** chaque entreposage :

- Videz et nettoyez le réservoir d'eau avant de le ranger (voir chapitre Maintenance).
- Faites sécher le filtre à évaporation avant de le ranger. Sinon, l'appareil peut répandre une odeur de moisi lors de la remise en service.
- Débranchez le cordon secteur de la prise murale en tirant sur la fiche secteur.

Observez les conditions de stockage suivantes lorsque vous n'utilisez pas l'appareil :

- au sec et protégé du gel et de la chaleur
- debout, dans un endroit protégé de la poussière et de l'exposition directe au soleil
- Le cas échéant, protégé de la poussière par une housse
- ne placez aucun autre appareil ou aucun objet sur l'appareil, afin d'éviter de le détériorer
- Retirer les piles de la télécommande

## Montage et mise en service

### Contenu de la livraison

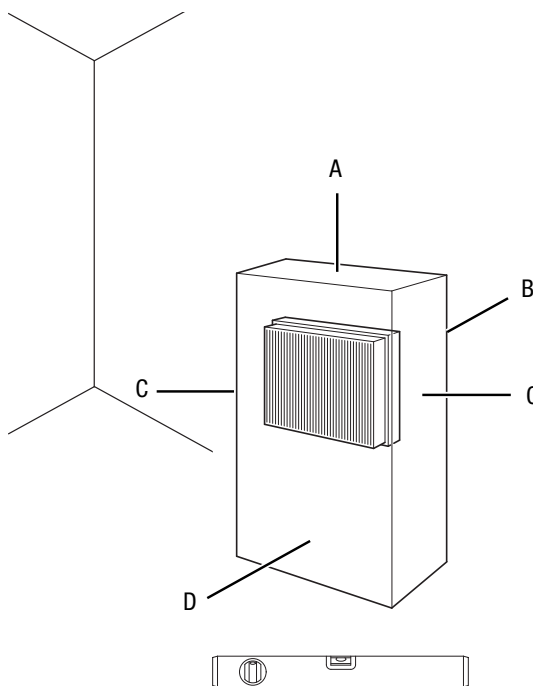
- 1 appareil
- 1 télécommande
- 2 piles pour la télécommande
- 1 filtre à évaporation
- 2 blocs réfrigérants
- 1 mode d'emploi

### Déballer l'appareil

1. Ouvrez le carton et sortez l'appareil.
2. Retirez entièrement l'emballage de l'appareil.
3. Déroulez complètement le câble électrique. Assurez-vous que le câble électrique n'est pas endommagé et ne le détériorez pas en le déroulant.

### Mise en service

Lors de l'installation de l'appareil, il faut respecter les distances minimales requises par rapport aux murs et aux autres objets conformément aux indications figurant dans le chapitre Données techniques.



- Avant la remise en service de l'appareil, vérifiez l'état du câble d'alimentation. En cas de doute relatif à son parfait état, contactez le service après-vente.
- Installez l'appareil debout et de façon stable sur une surface solide.
- En particulier lorsque l'appareil est placé au centre de la pièce, veillez à ce que le cordon secteur et tout autre câble électrique soit posé de sorte à éviter tout risque de trébuchement. Utilisez des couvre-câbles.



- Assurez-vous que les rallonges de câble sont entièrement déroulées.
- Veillez à ce qu'aucun rideau ni aucun autre objet ne bloque le flux d'air.

Insérez des piles dans la télécommande avant la première mise en service.

### Remplissage du réservoir d'eau

L'appareil a besoin d'eau potable fraîche pour refroidir l'air.

#### Remarque

Remplissez l'appareil uniquement avec de l'eau potable fraîche. La température de l'eau ne doit pas dépasser 40 °C.



#### Info

Renouvelez l'eau tous les 3 jours afin d'éviter la prolifération de bactéries.

Observez les indications suivantes lorsque vous utilisez les blocs réfrigérants :

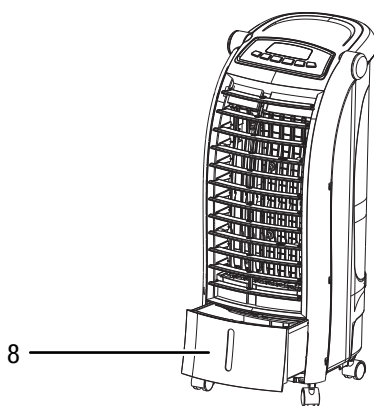
- Placez les blocs réfrigérants pendant au moins 4 heures au congélateur avant l'utilisation.
- Placez les blocs réfrigérants dans le réservoir d'eau avant de remplir celui-ci.
- Placez les blocs réfrigérants uniquement dans le compartiment prévu dans le réservoir d'eau, sinon la pompe ne fonctionne pas correctement.



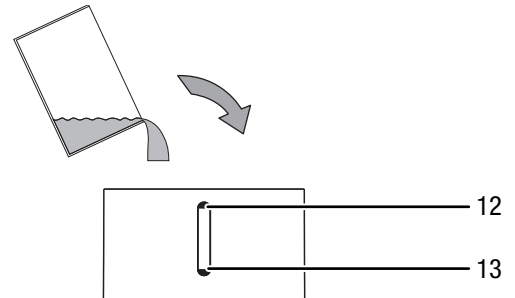
#### Info

De la condensation peut se former sur le réservoir d'eau et goutter sur le sol lorsque la température extérieure est élevée et que des blocs réfrigérants sont utilisés.

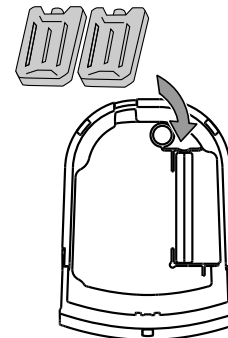
1. Retirez le réservoir d'eau (8) de l'appareil.
  - ⇒ Le retrait rapide du réservoir d'eau peut éventuellement déclencher le mécanisme d'abaissement de la pompe. Si c'est le cas, repoussez la pompe vers le haut dans le carter (voir chapitre Défauts et pannes).



2. Remplissez le réservoir d'eau uniquement avec de l'eau potable fraîche (8). Vous pouvez également ajouter des glaçons d'eau potable pour augmenter le refroidissement.
  - ⇒ Vérifiez et respectez le niveau minimal (13) et maximal (12) de l'indicateur.
  - Il est nécessaire de remplir le réservoir d'eau au moins jusqu'au niveau minimum (13) afin que la pompe puisse fonctionner.



3. Si besoin, placez les deux accus de froid dans le compartiment du réservoir d'eau afin d'obtenir un effet de refroidissement supplémentaire.



4. Remettez le réservoir d'eau en place dans l'appareil.
5. Assurez-vous que l'extérieur de l'appareil n'est pas humide ou mouillé. Au besoin, essuyez l'appareil.

### Mise en place du filtre à évaporation et du filtre à air

**Remarque**

En mode refroidissement, l'appareil ne doit pas être utilisé sans filtre à évaporation, sinon le *refroidissement* ne fonctionne pas.

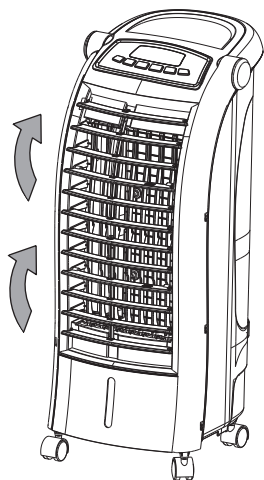
**Remarque**

N'utilisez jamais l'appareil sans filtre à air monté sur l'entrée d'air. Sans filtre à air, l'intérieur de l'appareil se salit énormément, ce qui peut réduire les performances et détériorer l'appareil.

- Avant la mise en marche, assurez-vous que le filtre à évaporation et le filtre à air sont bien mis en place.

### Ouverture des volets de ventilation

Avant de mettre l'appareil en marche, ouvrez les deux parties des volets de ventilation de la sortie d'air.



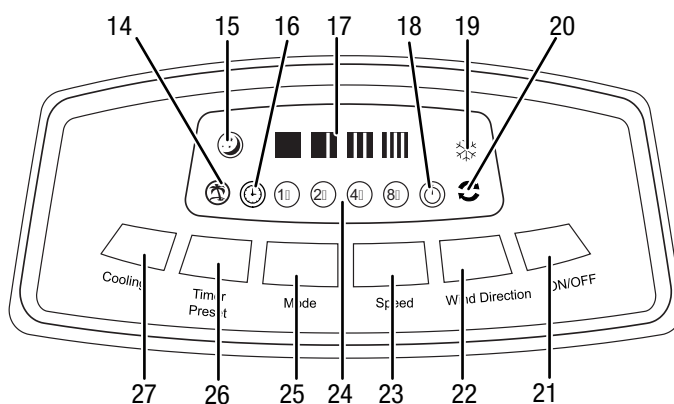
### Branchement du cordon secteur


- Raccordez la fiche de l'appareil à une prise de courant protégée selon les règles de l'art.
- Les symboles de l'écran du panneau de commande s'allument brièvement. L'appareil se trouve en mode de veille.

### Utilisation

- Évitez de laisser les portes et les fenêtres ouvertes.

### Éléments de commande



No	Désignation	Signification
14	Symbole rafraîchissement d'air	S'éclaire en rouge lorsque le mode de fonctionnement <i>Rafraîchissement d'air</i> est actif
15	Symbole mode nuit	S'éclaire en rouge lorsque le mode nuit est activé
16	Symbole preset	S'éclaire en vert lorsque la minuterie de la mise en marche automatique est activée
17	Affichage vitesse de ventilation 	Affichage du niveau de ventilation : niveau 1 = faible niveau 2 = moyen niveau 3 = fort niveau 4 = maximum
18	Symbole minuterie	S'éclaire en rouge lorsque la minuterie de l'arrêt automatique est activée
19	Symbole refroidissement de l'air	<ul style="list-style-type: none"> <li>• S'éclaire en rouge lorsque le mode de fonctionnement <i>Refroidissement d'air</i> est actif</li> <li>• Clignote en rouge lorsque le réservoir d'eau est vide</li> </ul>
20	Symbole fonction swing	S'éclaire en rouge lorsque le mode swing est actif
21	Touche <i>ON/OFF</i>	Mise en marche et arrêt de l'appareil
22	Touche <i>Wind Direction</i>	Activation ou désactivation de la fonction swing
23	Touche <i>Speed</i>	Réglage du niveau de ventilation



No	Désignation	Signification
24	Affichage heures	<ul style="list-style-type: none"> <li>Affichage du nombre d'heures de 1 à 15 h lorsque la minuterie est active avec les symboles 1H, 2H, 4H et/ou 8H</li> <li>La somme des symboles indique le nombre d'heures désiré et il s'éclaire en rouge</li> </ul>
25	Touche <i>Mode</i>	Touche de sélection des modes <i>rafraîchissement d'air</i> ou <i>mode nuit</i>
26	Touche <i>Timer/Preset</i>	Mettre en marche ou arrêter la minuterie
27	Touche <i>Cooling</i>	Mettre en marche ou arrêter le mode <i>refroidissement d'air</i>

### Mise en marche de l'appareil

Après avoir installé l'appareil en suivant la description du chapitre Mise en service, vous pouvez le mettre en marche.

- Appuyez sur la touche *ON/OFF* (21).
- ⇒ L'appareil démarre en mode *Ventilation* au régime de ventilation 1.

### Sélection du mode de fonctionnement

L'appareil dispose des modes de fonctionnement suivants :

- Refroidissement de l'air*
- Rafraîchissement d'air*
- Ventilation*

Il est possible de mettre le *refroidissement d'air* en marche simultanément au *rafraîchissement d'air* et à la *ventilation*.

La pompe est mise en marche et l'eau est répartie via le filtre à évaporation, afin de refroidir l'air en circulation pendant le mode de *refroidissement d'air*. Un signal d'alarme retentit et le symbole *refroidissement de l'air* (19) clignote lorsque le réservoir d'eau est vide.

Procédez de la manière suivante pour activer le *refroidissement de l'air* :

- Appuyez sur la touche *Cooling* (27).
  - ⇒ Le symbole du *refroidissement de l'air* (19) s'affiche sur l'écran.
  - ⇒ La pompe démarre.
- Appuyez sur la touche *Speed* (23) pour régler la vitesse de ventilation désirée (vitesse de 1 à 4).
- Réappuyez sur la touche *Cooling* (27), si vous désirez éteindre le *refroidissement de l'air*.
  - ⇒ Le symbole du *refroidissement de l'air* (19) s'éteint.
  - ⇒ L'appareil continue de tourner en mode *Ventilation*.

#### Remarque

Pendant le mode *refroidissement de l'air*, il est interdit de retirer le réservoir d'eau, sinon l'eau goutte à travers le filtre et pénètre à l'intérieur de l'appareil.

Le mode de *rafraîchissement d'air* génère une vitesse de ventilation qui augmente et qui diminue afin de créer un flux d'air agréable et naturel.

Procédez de la manière suivante pour activer le mode *rafraîchissement d'air* :

- Appuyez sur la touche *Mode* (25) jusqu'à ce que le symbole du *rafraîchissement d'air* (14) s'affiche sur l'écran.

À la mise en marche de l'appareil, le mode *Ventilation* démarre directement à la vitesse 1. Il est possible de sélectionner manuellement les 4 niveaux de vitesse.

### Réglage de la minuterie

La minuterie est équipée de deux fonctions :

- mise en marche automatique après un nombre d'heures prédéfini,
- arrêt automatique après un nombre d'heures prédéfini.

Le nombre d'heures peut être compris entre 1 et 15 et être réglé par pas de 1 h.

### Mise en marche automatique

- Éteignez l'appareil.
- Appuyez la touche *Timer/Preset* (26) jusqu'à ce que les symboles du nombre d'heures désiré s'affiche (24).
  - ⇒ Le symbole *Preset* (16) s'affiche sur l'écran.
  - ⇒ La minuterie est réglée sur le nombre d'heures désiré.
  - ⇒ En mode *ventilation*, l'appareil tourne automatiquement à la vitesse de ventilation 1 dès que le temps programmé en heures est écoulé. En plus, l'arrêt automatique est programmé sur 2 heures et la fonction swing est activée.

Remarques relatives à la mise en marche automatique :

- La mise en marche manuelle de l'appareil désactive la mise en marche automatique.
- La minuterie se désactive lors d'une coupure de courant.

### Arrêt automatique

- ✓ L'appareil est en marche.
- Appuyez la touche *Timer/Preset* (26) jusqu'à ce que les symboles du nombre d'heures désiré s'affiche (24).
  - ⇒ Le symbole *minuterie* (18) s'affiche sur l'écran.
  - ⇒ La minuterie est réglée sur le nombre d'heures désiré.
  - ⇒ L'appareil s'éteint dès que le temps programmé en heures est écoulé.

### Régler le mode nuit

Il est possible d'activer le *refroidissement de l'air* en mode nuit.

Il est impossible d'activer le *rafraîchissement d'air*.

- Appuyez sur la touche *Mode* (25) jusqu'à ce que le symbole du *mode nuit* (15) s'affiche sur l'écran.



#### Info

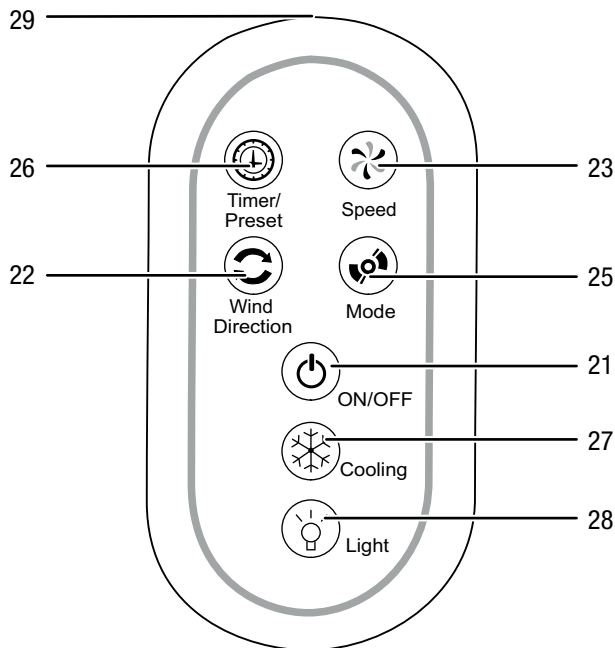
Si vous activez le *refroidissement de l'air* en mode nuit, un signal d'alarme retentit lorsque le réservoir d'eau est vide.

### Régler la vitesse de ventilation

1. Appuyez sur la touche *Speed* (23) jusqu'à ce que le niveau de ventilation désiré s'affiche dans l'affichage *vitesse de ventilation* (17).

### Télécommande

Vous pouvez régler tous les paramètres de l'appareil à partir de la télécommande fournie avec celui-ci.



No	Désignation	Signification
21	Touche <i>ON/OFF</i>	Mise en marche et arrêt de l'appareil
22	Touche <i>Wind Direction</i>	Activation ou désactivation de la fonction swing
23	Touche <i>Speed</i>	Réglage du niveau de ventilation
25	Touche <i>Mode</i>	Touche de sélection des modes <i>rafraîchissement d'air</i> ou <i>mode nuit</i>
26	Touche <i>Timer/Presets</i>	Mettre en marche ou arrêter la minuterie
27	Touche <i>Cooling</i>	Mettre en marche ou arrêter le mode <i>refroidissement d'air</i>
28	Touche <i>Light</i>	Allumer ou éteindre l'éclairage de l'écran
29	Émetteur/Récepteur de la télécommande	Émet vers l'appareil par infrarouge

### Fonction swing

Au besoin, il est possible d'activer la fonction swing dans tous les modes de fonctionnement.

Des volets de guidage verticaux se trouvent derrière les volets de ventilation horizontaux. Ils oscillent automatiquement avec la fonction swing et assurent ainsi une circulation continue de l'air.

1. Appuyez sur la touche *Wind Direction* (22) pour activer ou désactiver la fonction swing.

### Ajout d'eau dans le réservoir

L'appareil indique que le réservoir d'eau est vide par un signal acoustique et le symbole *refroidissement de l'air* (19) clignote. Il faut maintenant remplir le réservoir d'eau.

L'appareil nécessite de l'eau potable fraîche pour refroidir l'air.

#### Remarque

Remplissez l'appareil uniquement avec de l'eau potable fraîche. La température de l'eau ne doit pas dépasser 40 °C.

Observez les indications suivantes lorsque vous utilisez les blocs réfrigérants :

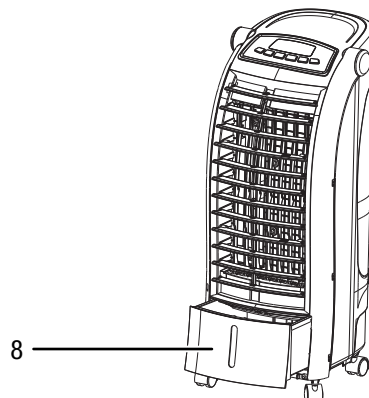
- Placez les blocs réfrigérants pendant au moins 4 heures au congélateur avant l'utilisation.
- Placez les blocs réfrigérants dans le réservoir d'eau avant de remplir celui-ci.
- Placez les blocs réfrigérants uniquement dans le compartiment prévu dans le réservoir d'eau, sinon la pompe ne fonctionne pas correctement.



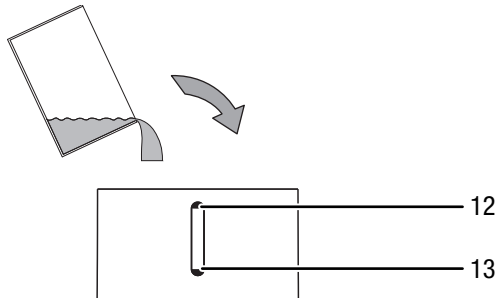
#### Info

De la condensation peut se former sur le réservoir d'eau et goutter sur le sol lorsque la température extérieure est élevée et que des blocs réfrigérants sont utilisés.

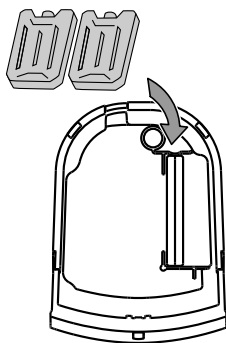
1. Retirez le réservoir d'eau (8) de l'appareil.
  - ⇒ Le retrait rapide du réservoir d'eau peut éventuellement déclencher le mécanisme d'abaissement de la pompe. Si c'est le cas, repoussez la pompe vers le haut dans le carter (voir chapitre Défauts et pannes).



2. Remplissez le réservoir d'eau uniquement avec de l'eau potable fraîche (8). Vous pouvez également ajouter des glaçons d'eau potable pour augmenter le refroidissement.
- ⇒ Vérifiez et respectez le niveau minimal (13) et maximal (12) de l'indicateur.
- Il est nécessaire de remplir le réservoir d'eau au moins jusqu'au niveau minimum (13) afin que la pompe puisse fonctionner.



3. Si besoin, placez les deux accus de froid dans le compartiment du réservoir d'eau afin d'obtenir un effet de refroidissement supplémentaire.



4. Remettez le réservoir d'eau en place dans l'appareil.
5. Assurez-vous que l'extérieur de l'appareil n'est pas humide ou mouillé. Au besoin, essuyez l'appareil.
6. Rebrancher le câble électrique dans la prise.
7. Mettez l'appareil en marche.
- ⇒ Le symbole du *refroidissement de l'air* (19) ne clignote plus.

### Fonction d'arrêt automatique

Si le réservoir d'eau est vide ou s'il n'est pas placé correctement, un signal sonore retentit d'abord trois fois et le symbole *refroidissement de l'air* (19) clignote.

Le ventilateur continue de tourner en mode *refroidissement de l'air* et il s'arrête automatiquement au bout d'un certain temps en mode *rafraîchissement de l'air*.

### Mise hors service



#### Avertissement relatif à la tension électrique

Ne touchez pas la fiche d'alimentation avec les mains humides ou mouillées.

- Arrêtez l'appareil.
- Débranchez le cordon secteur de la prise murale en tirant sur la fiche secteur.
- Videz et nettoyez le réservoir d'eau (voir chapitre Maintenance).
- Nettoyez l'appareil conformément aux indications figurant au chapitre « Maintenance ».
- Stockez l'appareil conformément aux indications figurant dans le chapitre « Stockage ».

### Accessoires disponibles



#### Avertissement

Utilisez uniquement les accessoires et les appareils auxiliaires mentionnés dans le manuel d'utilisation. L'utilisation d'autres outils et d'autres accessoires que ceux recommandés dans le manuel d'utilisation peut encourir un risque de blessure.

Désignation	Numéro d'article
Filtre à évaporation	7 710 000 837

## Défauts et pannes

Dans le cadre de sa production, le bon fonctionnement de l'appareil a été contrôlé à plusieurs reprises. Malgré tout, si l'appareil devait présenter des dysfonctionnements, contrôlez-le en vous conformant à la liste suivante.

### L'appareil ne se met pas en marche :

- Vérifiez le raccordement au secteur.
- Vérifiez le bon état du cordon et de la fiche secteur.
- Vérifiez le fusible ou le disjoncteur secteur.
- Attendez 10 minutes avant de redémarrer l'appareil. Si l'appareil ne démarre pas, faites réviser l'appareil par une entreprise spécialisée ou par la société Trotec.

### L'appareil fonctionne sans refroidir ou avec des performances réduites :

- Vérifiez la position des volets horizontaux de ventilation. Les volets de ventilation doivent être ouverts autant que possible.
- Vérifiez si le filtre à air est encrassé. Le cas échéant, nettoyez ou remplacez le filtre à air.
- Vérifiez les distances minima par rapport aux murs et aux autres objets. Le cas échéant, placez l'appareil plus loin dans la pièce.

### L'appareil fonctionne, mais le refroidissement de l'air ou la pompe ne fonctionne pas :

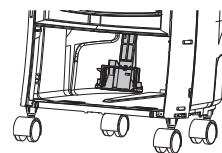
- Vérifiez si le mode *refroidissement de l'air* est activé. Le symbole du refroidissement de l'air (19) doit être allumé.
- Vérifiez le niveau du réservoir d'eau (voir chapitre Remplir le réservoir d'eau). Le symbole du refroidissement de l'air (19) ne doit pas clignoter.
- Le cas échéant, vérifiez l'absence de tout objet bloquant l'entrée de la pompe. Vérifiez que l'entrée de la pompe n'est pas bloquée.
- Si la pompe ne fonctionne pas alors que le réservoir d'eau est bien rempli et que le mode refroidissement de l'air est activé, elle est peut-être défectueuse. Contactez le service après-vente.

### Il y a écoulement d'eau :

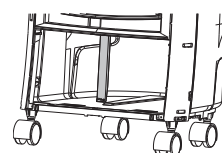
- Vérifiez si l'appareil présente des fuites.
- Vérifiez l'installation correcte du réservoir d'eau.

### Impossible d'insérer le réservoir d'eau :

- Vérifiez si le mécanisme de l'abaissement de la pompe a déclenché. S'il est possible de voir la pompe dans la partie inférieure, le réservoir d'eau se bloque.



- Poussez la pompe vers le haut jusqu'à ce que l'interrupteur de l'abaissement de la pompe soit visible.



### La fonction swing ne fonctionne pas :

- Le moteur de la fonction swing est éventuellement défectueux. Contactez le service après-vente.

### L'appareil est bruyant ou il vibre :

- Vérifiez si l'appareil est stable et bien installé en position verticale.

### L'appareil ne réagit pas à la télécommande infrarouge :

- Vérifiez que la distance entre la télécommande et l'appareil n'est pas trop élevée et diminuez-la si nécessaire.
- Assurez-vous qu'aucun obstacle ne se trouve entre l'appareil et la télécommande, par ex. des meubles ou des murs. Veillez à assurer un « contact visuel » entre l'appareil et la télécommande.
- Vérifiez l'état de charge des piles et remplacez-les si nécessaire.
- Vérifiez que la polarité des piles est respectée, au cas où les piles viennent d'être remplacées.

### Même après vérification, l'appareil ne fonctionne toujours pas parfaitement ?

Contactez le service après-vente. Le cas échéant, faites réparer l'appareil par une entreprise d'électricité autorisée ou par la société Trotec.

## Entretien

## Intervalles de maintenance

Intervalle de maintenance et d'entretien	avant chaque mise en service	en cas de besoin	tous les 3 jours	au moins toutes les 2 semaines	au moins toutes les 4 semaines	au moins une fois par semestre
Nettoyage du réservoir d'eau			X			
Contrôle des bouches d'aspiration et de sortie pour détecter les encrassements ou les corps étrangers, nettoyage le cas échéant	X				X	
Nettoyage extérieur		X				
Contrôle visuel de l'intérieur de l'appareil pour détecter d'éventuels encrassements		X				
Contrôle du filtre à air pour détecter les encrassements ou les corps étrangers, le nettoyer le cas échéant	X			X		
Remplacement du filtre à évaporation		X				
Contrôle des détériorations éventuelles	X					
Contrôle des vis de fixation		X				
Test fonctionnel						

## Protocole de maintenance et d'entretien

Type d'appareil : .....

Numéro de série : .....

Intervalle de maintenance et d'entretien	1	2	3	4	5	6	7	8	9	10	11	12	13	14	15	16
Nettoyage du réservoir d'eau																
Contrôle des bouches d'aspiration et de sortie pour détecter les encrassements ou les corps étrangers, nettoyage le cas échéant																
Nettoyage extérieur																
Contrôle visuel de l'intérieur de l'appareil pour détecter d'éventuels encrassements																
Contrôle du filtre à air pour détecter les encrassements ou les corps étrangers, le nettoyer le cas échéant																
Remplacement du filtre à évaporation																
Contrôle des détériorations éventuelles																
Contrôle des vis de fixation																
Test fonctionnel																
Remarques :																

1. Date : .....	2. Date : .....	3. Date : .....	4. Date : .....
Signature : .....	Signature : .....	Signature : .....	Signature : .....
5. Date : .....	6. Date : .....	7. Date : .....	8. Date : .....
Signature : .....	Signature : .....	Signature : .....	Signature : .....
9. Date : .....	10. Date : .....	11. Date : .....	12. Date : .....
Signature : .....	Signature : .....	Signature : .....	Signature : .....
13. Date : .....	14. Date : .....	15. Date : .....	16. Date : .....
Signature : .....	Signature : .....	Signature : .....	Signature : .....

## Avant toute opération de maintenance



### Avertissement relatif à la tension électrique

Ne touchez pas la fiche d'alimentation avec les mains humides ou mouillées.

- Éteignez l'appareil.
- Débranchez le cordon secteur de la prise murale en tirant sur la fiche secteur.

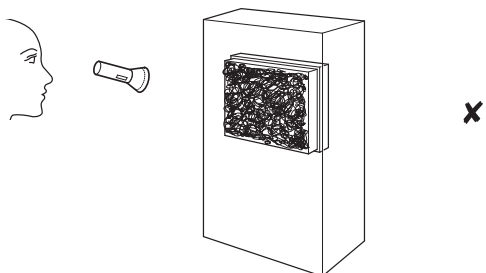
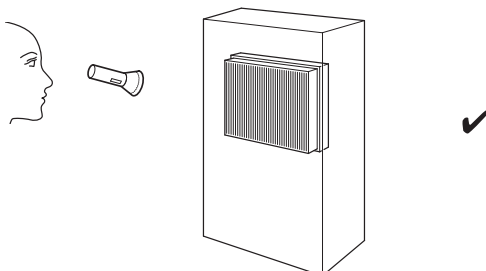


### Avertissement relatif à la tension électrique

**Tout travail nécessitant l'ouverture du boîtier est à réaliser par une entreprise spécialisée homologuée ou par la société Trotec.**

## Contrôle visuel de l'intérieur de l'appareil pour détecter des encrassements

1. Retirez le filtre à air.
2. Munissez-vous d'une lampe de poche pour éclairer l'intérieur de l'appareil.
3. Examinez l'intérieur de l'appareil pour détecter des encrassements.
4. Si vous détectez une épaisse couche de poussière, faites nettoyer l'intérieur de l'appareil par un électricien ou par la société Trotec.
5. Remettez le filtre à air en place.



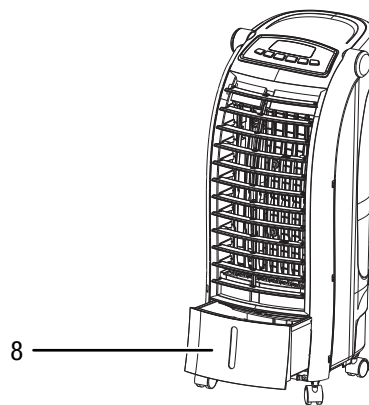
## Nettoyer le carter

Nettoyez le boîtier avec un chiffon humide, doux et sans peluches. Veillez à ce qu'aucune humidité ne pénètre dans le boîtier. Veillez à ce qu'aucune humidité ne puisse entrer en contact avec les composants électriques. N'utilisez pas de détergents agressifs, comme les aérosols de nettoyage, les solvants, les nettoyeurs à base d'alcool ou les produits abrasifs, pour humidifier le chiffon.

## Nettoyer le réservoir d'eau

En cas d'utilisation active, le réservoir d'eau doit être nettoyé tous les 3 jours. Pour le nettoyage, utilisez du vinaigre ménager comme détartrant. Observez les indications du fabricant et les consignes de sécurité concernant le détartrant. Le réservoir d'eau doit être vidé avant le stockage ou avant une longue période de non-utilisation de l'appareil.

1. Retirez le réservoir d'eau de l'appareil.



2. Lavez soigneusement le réservoir d'eau dans un évier, par exemple.
3. Rincez soigneusement le réservoir d'eau au vinaigre ménager (détartrant).
4. Ensuite, rincez réservoir d'eau à l'eau.
5. Séchez l'intérieur du réservoir avec un chiffon non pelucheux.
6. Si vous désirez continuer à utiliser l'appareil, remplissez le réservoir avec de l'eau potable fraîche (voir chapitre « Ajout d'eau dans le réservoir »).
7. Remettez le réservoir d'eau en place dans l'appareil.
8. Veillez à placer correctement le réservoir d'eau pour que l'appareil puisse se remettre en marche.



## Nettoyer le filtre à air

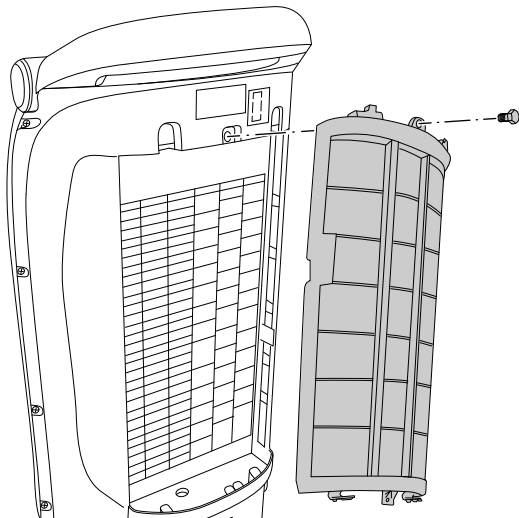
Il est nécessaire de nettoyer le filtre à air dès qu'il est sale. Cela se traduit, par exemple, par une capacité réduite (voir chapitre Défaits et pannes).



### Avertissement

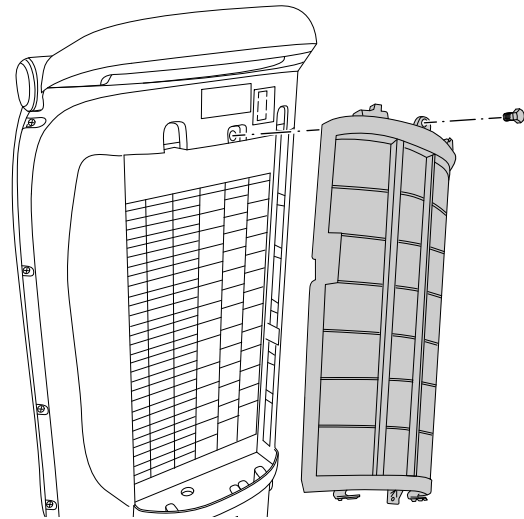
Veillez vous assurer que le filtre à air ne soit ni usé ni endommagé. Les coins et les arêtes du filtre à air ne doivent être ni déformés ni arrondis. Avant de remettre le filtre à air en place, veuillez vous assurer que celui-ci est intact et sec !

1. Desserrez les vis du filtre à air.
2. Retirez le filtre à air de l'appareil.



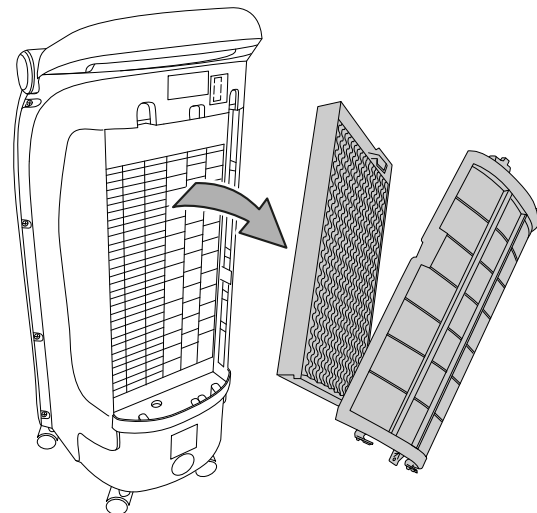
Laissez sécher le filtre à évaporation dans l'appareil avant de le retirer.

1. Desserrez les vis du filtre à air.



2. Retirez le filtre à air de l'appareil.
3. Retirez le filtre à évaporation de l'appareil.

3. Nettoyez le filtre avec un chiffon doux légèrement humide non pelucheux. Si le filtre est très encrassé, nettoyez-le à l'eau chaude à laquelle vous aurez mélangé un produit de nettoyage neutre.
4. Laissez le filtre sécher complètement. N'insérez pas de filtre mouillé dans l'appareil !
5. Insérez à nouveau le filtre à air dans l'appareil.
6. Resserrer les vis sur l'appareil.



## Remplacement du filtre à évaporation

### Remarque

En mode refroidissement, l'appareil ne doit pas être utilisé sans filtre à évaporation, sinon le *refroidissement* ne fonctionne pas.

### Remarque

N'utilisez jamais l'appareil sans filtre à air. Sans filtre à air, l'intérieur de l'appareil se salit énormément, ce qui peut réduire ses performances et le détériorer.

Le filtre à évaporation doit être remplacé s'il est fortement encrassé.

Le filtre à évaporation se remplace environ 1 fois par an en fonctionnement standard.

4. Éliminez les filtres à évaporation usagés conformément à la législation nationale en vigueur.
5. Insérez le nouveau filtre à évaporation dans l'appareil.
6. Remettez le filtre à air en place dans l'appareil.
7. Resserrer les vis sur l'appareil.

## Activités après la maintenance

Si vous désirez continuer d'utiliser l'appareil :

- rebranchez l'appareil en mettant la fiche dans la prise secteur.

Si vous n'utilisez pas l'appareil pendant une longue durée :

- Stockez l'appareil conformément aux indications figurant au chapitre « Stockage ».

## Annexe technique

### Caractéristiques techniques

Paramètre	Valeur
<b>Modèle</b>	<b>PAE 25</b>
Capacité d'humidification max.	900 ml/h
Débit d'air	320 m <sup>3</sup> /h
Raccordement secteur	1/N/PE~ 230 V / 50 Hz
Courant nominal absorbé	0,3 A
Puissance absorbée	65 W
Niveau de pression sonore (à une distance de 1 m)	52 dB(A)
Capacité du réservoir d'eau	4,5 l
Poids	7 kg
Dimensions (longueur x largeur x hauteur)	330 x 310 x 740 mm
Distance minimum par rapport aux murs et aux objets :	
vers le haut (A) :	20 cm
vers l'arrière (B) :	20 cm
vers les côtés (C) :	20 cm
vers l'avant (D) :	20 cm
Piles pour télécommande	Type AAA 1,5 V R03

## Élimination des déchets



Le pictogramme représentant une poubelle barrée, apposé sur un appareil électrique ou électronique, signifie que celui-ci ne doit pas être éliminé en fin de vie avec les ordures ménagères. Des points de collecte gratuits pour les appareils électriques ou électroniques usagés sont à votre disposition à proximité de chez vous. Les autorités de votre ville ou de votre commune peuvent vous en fournir les adresses. Notre site Internet <https://de.trotec.com/shop/> vous informe également sur les autres possibilités de retour que nous avons aménagées.

La collecte séparée des appareils électriques et électroniques usagés permet leur réutilisation éventuelle, le recyclage des matériaux constitutifs et les autres formes de recyclage tout en évitant les conséquences négatives pour l'environnement et la santé des produits dangereux qu'ils sont susceptibles de contenir.



Les piles usagées et les batteries ne doivent pas être jetées avec les ordures ménagères, mais être éliminées conformément à la directive européenne 2006/66/CE DU PARLEMENT ET DU CONSEIL EUROPEEN du 6 septembre 2006 relative aux piles, aux piles rechargeables, aux accumulateurs et aux batteries. Veuillez éliminer les piles et les batteries conformément aux dispositions légales en vigueur.

Trotec GmbH

Grebener Str. 7  
D-52525 Heinsberg

☎ +49 2452 962-400

☎ +49 2452 962-200

✉ [info@trotec.com](mailto:info@trotec.com)

[www.trotec.com](http://www.trotec.com)