

SV

BRUKSANVISNING  
LUFTKYLARE



## Innehållsförteckning

Information om bruksanvisningen.....	2
Säkerhet.....	2
Information om apparaten .....	5
Transport och lagring.....	6
Montering och idrifttagning .....	6
Hantering .....	8
Tillbehör som kan beställas.....	11
Fel och störningar.....	11
Underhåll.....	12
Teknisk bilaga .....	15
Kassering .....	15

## Information om bruksanvisningen

### Symboler



#### Varning för elektrisk spänning

Denna symbol gör uppmärksam på att det finns risk för liv och hälsa pga. elektrisk spänning.



#### Varning

Detta signalord betecknar en risk med medelsvår riskgrad som kan leda till döden eller allvarliga personskador om den inte undviks.



#### Akta

Detta signalord betecknar en risk med låg riskgrad som kan leda till lätta eller mindre personskador om den inte undviks.

#### Information

Detta signalord betecknar viktig information (t.ex. materiella skador), men ingen risk för liv och lem.



#### Info

Hänvisningar med denna symbol hjälper dig att snabbt och säkert kunna utföra ditt arbete.



#### Följ anvisningen

Hänvisningar med denna symbol gör uppmärksam på att bruksanvisningen måste beaktas.

Aktuell bruksanvisning och EU-försäkran om överensstämmelse kan du ladda ner från följande länk:



PAE 25



<https://hub.trotec.com/?id=41090>

## Säkerhet

**Läs noggrant igenom denna anvisning före idrifttagning / användning av apparaten och förvara den alltid i uppställningsplatsens/apparatens omedelbara närhet.**



### Varning

#### Läs alla säkerhetsföreskrifter och anvisningar.

Att inte iaktta säkerhetsföreskrifter och anvisningar kan orsaka elstötar, brand och/eller allvarliga personskador.

#### Förvara alla säkerhetsföreskrifter och anvisningar på ett säkert ställe för framtida användning.

Apparaten får användas av barn från 8 år och av personer med begränsad fysisk, sensorisk och mental förmåga, eller av personer utan nödvändiga erfarenheter och/eller kunskaper, om de står under uppsikt och har instruerats om apparatens säkra användning och har förstått de faror som är förbundna med detta.

Barn får inte leka med enheten. Rengöring och användarunderhåll får inte genomföras av barn utan uppsikt.

- Använd inte apparaten i explosionsfarliga utrymmen eller områden och ställ inte heller upp den där.
- Använd inte apparaten i aggressiva atmosfärer.
- Ställ upp apparaten så att den står upprätt och stadigt på ett stabilt underlag.
- Låt apparaten torka efter en fuktrensning. Använd den inte i blött tillstånd.
- Driv eller manövrera inte apparaten med fuktiga eller våta händer.
- Utsätt inte apparaten för direkta vattenstrålar.
- Stick aldrig in föremål eller kroppsdelar i apparaten.
- Täck aldrig över apparaten och transportera den inte under drift.
- Sätt dig inte på apparaten.
- Apparaten är ingen leksak. Håll barn och djur på avstånd. Använd endast apparaten under uppsikt.

- Kontrollera före varje användning att apparaten, dess tillbehör och anslutningsdelar inte är skadade. Använd inga defekta apparater eller apparatdelar.
- Säkerställ att alla elkablar som befinner sig utanför apparaten skyddas mot skada (t.ex. genom djur). Använd aldrig apparaten vid skador på elkablar eller nätanslutningen!
- Strömanslutningen måste motsvara uppgifterna i kapitel Teknisk information.
- Sätt i nätkontakten i ett korrekt säkrat kontaktuttag.
- Välj förlängningar för nätkabeln med hänsyn till apparatens anslutningseffekt, kabellängd och användningsändamål. Rulla ut förlängningskablar helt. Undvik elektrisk överbelastning.
- Dra ut nätkabeln ur kontaktuttaget före underhålls-, skötsel- eller reparationsarbeten, genom att ta i nätkontakten.
- Stäng av apparaten och dra ut nätkabeln från kontaktuttaget när du inte använder apparaten.
- Använd aldrig apparaten om du upptäcker skador på nätkontakten eller nätkabeln.  
Är apparatens anslutningsledning skadade, måste de bytas ut av tillverkaren eller dess kundtjänst eller av någon annan person med liknande kvalifikation, för att undvika risker.  
Defekta nätkablar utgör en allvarlig hälsorisk!
- Vid uppställningen av apparaten ska minimiavstånden till väggar och föremål samt lagrings- och driftvillkoren iaktas enligt kapitel Teknisk information.
- Säkerställ att luftinsläppet och luftutsläppet är fria.
- Säkerställ att insugningssidan alltid är fri från smuts och lösa föremål.
- Ta inte bort några säkerhetstecken, klistermärken eller etiketter från apparaten. Håll alla säkerhetstecken, klistermärken och etiketter i läsbart skick.
- Transportera alltid apparaten upprätt och med tömd vattenbehållare.
- Töm vattenbehållaren före förvaring eller transport. Drick inte vattnet. Hälsorisk!
- En hög luftfuktighet kan främja tillväxten av biologiska organismer i omgivningen.
- Förvissa dig om att föremål i apparatens närhet inte kan bli fuktiga eller våta. Minska emissionen vid fukt. När det inte går att minska emissionen får apparaten endast användas periodiskt. Vätskeuppsugande material som gardiner, mattor eller bordsdukar får inte bli fuktiga.
- Byt ut vattnet i vattenbehållaren var 3:e dag. Annars finns risk för att mikroorganismer bildas i vattenbehållaren som kommer ut i luften eller vattnet och utgör hälsorisk.

- Fyll endast vattenbehållaren med färskt dricksvatten, isbitar av färskt dricksvatten och/eller kylelement som är avsedda för detta ändamål.
- Kylelement är ingen leksak. Håll barn och djur på avstånd.
- Öppna aldrig kylelementen. Vätskan i kylelementen kan vara hälsofarlig.
- Isen som kan bildas på kylelementen får inte förtäras. Hälsorisk!
- Sätt inte i återuppladdningsbara batterier i fjärrkontrollen.

### Ändamålsenlig användning

Använd apparaten uteslutande för att kyla rumsluften, följ alltid alla tekniska data.

Till den ändamålsenliga användningen hör luftkylning av:

- bostäder
- museer
- lager och arkiv
- bibliotek
- telefoncentraler och datorrum

### Ändamålsenlig användning

- Ställ inte upp apparaten på ett fuktigt resp. översvämmat underlag.
- Lägg inte föremål, t.ex. kläder, på tork på apparaten.
- Använd inte apparaten utomhus.
- Inga egenmäktiga konstruktionsändringar och till- eller ombyggnationer på enheten får göras.
- All annan användning eller hantering än den som anges i denna bruksanvisning är inte tillåten. Om detta inte beaktas utesluts all form av ansvar och samtliga garantianspråk.

### Personalkvalifikation

Personer som använder denna apparat måste:

- känna till farorna som uppstår vid arbeten med elektriska apparater i fuktiga miljöer.
- ha läst och förstått bruksanvisningen, särskilt kapitel "Säkerhet".


Underhållsarbeten som kräver att huset öppnas får endast utföras av auktoriserat specialistföretag för elarbeten eller av Trotec.


## Säkerhetstecken och skyltar på apparaten.

### Information

Ta inte bort några säkerhetssymboler, dekaleringar eller etiketter från apparaten. Håll alla säkerhetssymboler, dekaleringar och etiketter i läsbart skick.

Följande säkerhetstecken och skyltar är uppsatta på apparaten:

Symboler	Betydelse
	Symbolen på apparaten gör uppmärksam på att filtret alltid måste kontrolleras och rengöras vid behov före användningen. Byt ut filtret när det är defekt. Sätt aldrig i ett vått filter i apparaten. Vänta tills filtret har torkat.

Symboler	Betydelse
	Symbolen på apparaten gör uppmärksam på att vattenbehållaren måste rengöras var 3:e dag. Byt ut vattnet i vattenbehållaren var 3:e dag. Bryt spänningen till apparaten innan du rengör vattenbehållaren.

## Restrisker



### Varning för elektrisk spänning

Arbeten på elektriska komponenter får endast genomföras av ett specialistföretag med behörighet.



### Varning för elektrisk spänning

Ta ut nätkontakten ur kontaktuttaget innan arbeten påbörjas på apparaten!

Dra ut nätkabeln ur kontaktuttaget genom att ta i nätkontakten.



### Varning

Vätskan i kylelementen kan vara hälsofarlig!  
Efter förtäring av vätskan - uppsök omedelbart läkare.  
Om vätskan har kommit in i ögonen, spola ögonen med vatten och tillkalla omgående läkare.



### Varning

Det kan utgå faror från denna apparat om personer som inte undervisats använder den på ett felaktigt eller icke ändamålsenligt sätt! Beakta personalkvalifikationerna!



### Varning

Apparaten är inte en leksak och får inte hamna i barns händer.



### Varning

Risk för kvävning!  
Låt inte förpackningsmaterialet ligga framme på ett oaktsamt sätt. Det kan utgöra en farlig leksak för barn.

### Information

Använd inte apparaten utan luftfilter på luftinsläppet!  
Utan luftfilter blir insidan av apparaten kraftigt nedsmutsad, vilket kan reducera effekten och kan leda till skador på apparaten.

## Beteende i nödsituationer

1. Stäng av apparaten.
2. Bryt i nödfall strömmen till apparaten: Dra ut anslutningskabeln från nätkontakten genom att ta tag i stickkontakten.
3. Anslut inte en defekt apparat till nätanslutningen igen.

## Information om apparaten

### Beskrivning av apparaten

Lyftkylaren kyler rummen till en angenäm temperatur med hjälp av avdunstningskyla.

Fyll apparaten med kallvatten eller också isbitar och/eller kylelement för att kyla den inströmmande varma luften på avdunstningsfiltret och blåsa ut den som kall luft igen via fläkten.

Förutom kylfunktionen kan apparaten även användas för att fräscha upp luften: Tack vare det integrerade luftfiltret och avdunstningsfiltrets bikakestruktur, filtreras och fuktas den insugna luften.

Fläkten kan ställas in på fyra nivåer.

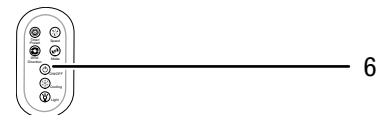
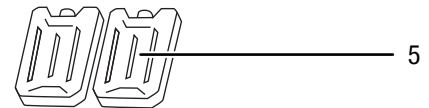
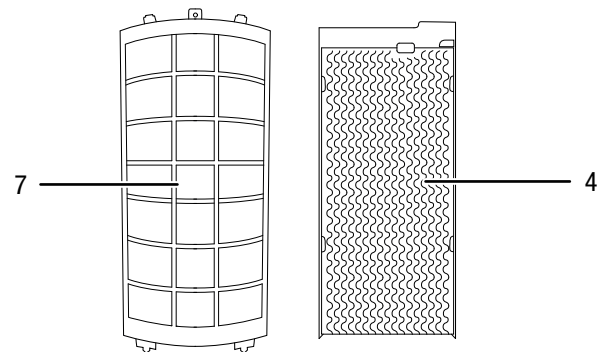
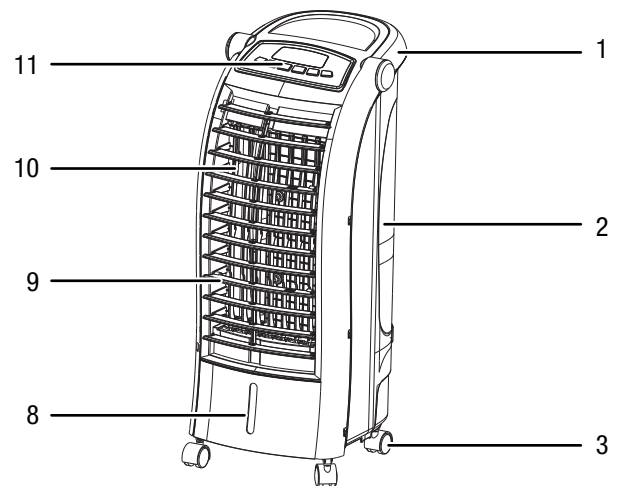
Den kylda luftens utblåsningsriktning kan manuellt ställas in via ventilationsspjällen samt alternativt via det inkopplingsbara, automatiska swing-läget.

Apparaten har ett mycket tystgående nattläge och kan därmed användas även under natten.

Apparaten kan manövreras via apparatens manöverfält eller med infraröd-fjärrkontrollen.

Dessutom kan apparaten automatiskt startas och stängas av med tidsfördröjning via timerfunktionen.

### Bild på apparaten



Nr	Beteckning
1	Transporthandtag
2	Luftinsläpp med luftfilter och avdunstningsfilter
3	Transporthjul
4	Avdunstningsfilter
5	Kylelement
6	Fjärrkontroll
7	Luftfilter
8	Vattenbehållare med fyllnivåvisning
9	Luftutsläpp med inställbara ventilationsspjäll
10	Luftstyrningsspjäll för swing-funktionen
11	Kontrollpanel

## Transport och lagring

### Information

Apparaten kan skadas om den förvaras eller transporteras osakskunnigt. Iaktta informationen om apparatens transport och förvaring.

### Transport

För lättare transport är apparaten försedd med transporthjul.

För lättare transport är apparaten försedd med ett handtag.

Beakta följande information **före** varje transport:

- Stäng av apparaten.
- Dra ut nätkabeln ur kontaktuttaget genom att ta i nätkontakten.
- Töm vattenbehållaren.
- Använd inte nätkabeln för att dra ur kontakten.
- Apparaten får endast rullas på plana och släta ytor.

Beakta följande information **efter** varje transport:

- Ställ apparaten upprätt efter transporten.

### Lagring

Beakta följande information **före** förvaringen:

- Töm och rengör vattenbehållaren innan du förvarar den (se kapitel Underhåll).
- Låt avdunstningsfiltret torka innan det förvaras. I annat fall kan apparaten lukta dåligt när den används igen.
- Dra ut nätkabeln ur kontaktuttaget genom att ta i nätkontakten.

Följ följande förvaringsvillkor när apparaten inte används:

- Torrt och skyddat mot frost och hetta
- i upprätt position på en plats skyddad mot damm och direkt solljus
- Eventuellt kan ett dammskydd användas
- ställ inte några andra apparater eller föremål på apparaten, för att undvika att den skadas
- ta ut batterierna ur fjärrkontrollen

## Montering och idrifttagning

### Leveransomfattning

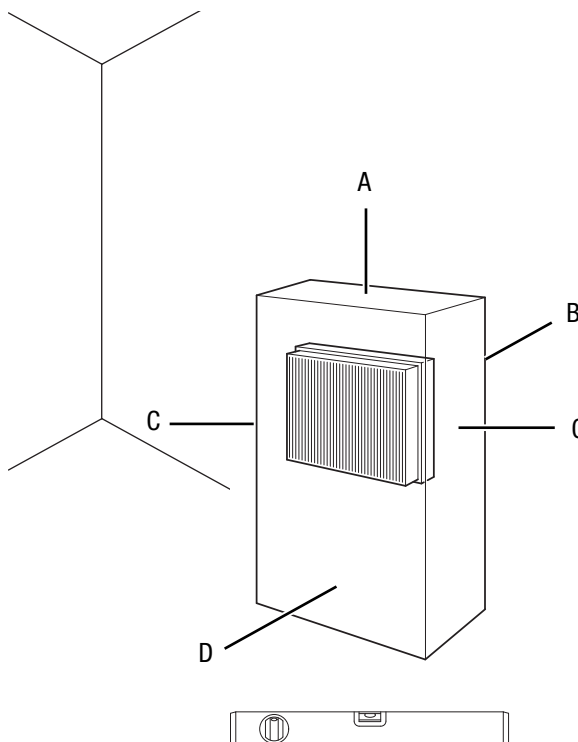
- 1 x apparat
- 1 x fjärrkontroll
- 2 x batteri för fjärrkontroll
- 1 x avdunstningsfilter
- 2 x kylelement
- 1 x anvisning

### Packa upp apparaten

1. Öppna kartongen och ta ut apparaten.
2. Ta bort hela förpackningen från apparaten.
3. Rulla ut nätkabeln helt. Försäkra dig om att nätkabeln inte är skadad och skada den inte när den rullas ut.

### Idrifttagning

Kontrollera vid uppställningen av apparaten att minimiavstånden till väggar och föremål iaktas enligt kapitel Teknisk information.



- Innan apparaten tas i drift på nytt måste du kontrollera tillståndet på nätkabeln. Om du är osäker på om tillståndet är felfritt, kontakta kundtjänst.
- Ställ upp apparaten så att den står upprätt och stadigt på ett stabilt underlag.
- Undvik att snubbelställen uppstår när nätkabeln eller andra elektriska kablar dras, särskilt om apparaten ställs upp mitt i rummet. Använd kabelbryggor.
- Säkerställ att kabelförlängningarna är helt utrullade.
- Kontrollera att gardiner eller andra föremål inte förhindrar luftströmningen.

Sätt i batterierna i fjärrkontrollen före den första idrifttagningen.

## Fylla på vattenbehållaren

För luftkylningen behöver apparaten färskt dricksvatten.

### Information

Fyll apparaten uteslutande med färskt dricksvatten. Vattentemperaturen får inte överstiga 40 °C.



### Info

Byt ut vattnet var 3:e dag för att undvika bakteriebildning.

läkta följande anvisningar för kylelementens användning:

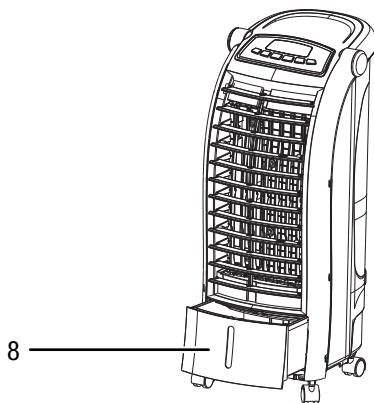
- Lägg kylelementen i frysacket i minst 4 timmar före användningen.
- Lägg kylelementen i vattenbehållaren innan du fyller den med vatten.
- Lägg kylelementen endast i facket de är avsedda för i vattenbehållaren, då pumpen annars inte fungerar.



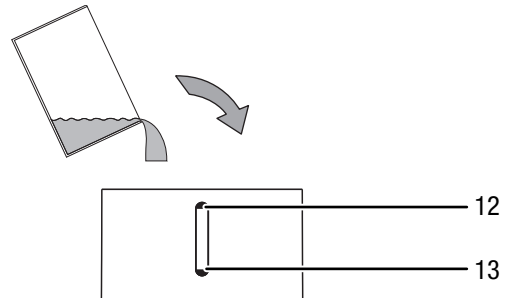
### Info

När kylelement används vid höga utomhustemperaturer, kan kondensvatten bildas på vattenbehållaren som kan droppa ner på golvet.

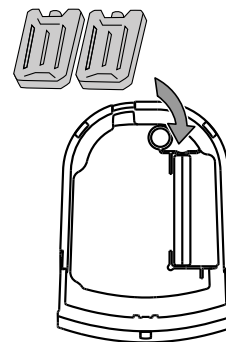
1. Ta ut vattenbehållaren (8) ur apparaten.
  - ⇒ Om vattenbehållaren tas ut snabbt, kan eventuellt mekanismen som sänker ned pumpen lossna. Skjut upp pumpen in i huset igen (se kapitel Fel och störningar).



2. Fyll endast på färskt dricksvatten i vattenbehållaren (8). Alternativt kan du för en extra kylning fylla på isbitar av dricksvatten.
  - ⇒ Beakta den minimala (13) och den maximala fyllnivån (12) på fyllnivåindikeringen. Vattenbehållaren måste fyllas upp till den minimala fyllnivån (13) för att pumpen ska kunna arbeta.



3. Lägg de båda kylelementen i facket i vattenbehållaren vid behov, för att få en extra kyleffekt.



4. Sätt i vattenbehållaren i apparaten igen.
5. Säkerställ att apparaten inte är fuktig eller våt på utsidan. I annat fall måste den torkas av.

## Sätta i avdunstningsfiltret och luftfiltret

### Information

I drifttyp Luftkylning bör apparaten inte användas utan avdunstningsfilter, då *kylningen* annars inte fungerar.

### Information

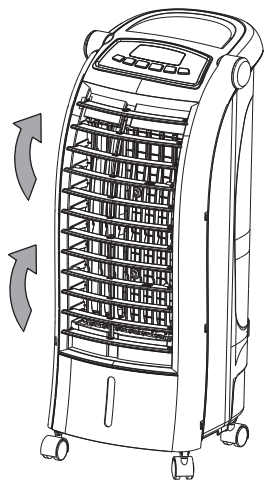
Använd inte apparaten utan luftfilter på luftinsläppet! Utan luftfilter blir insidan av apparaten kraftigt nedsmutsad, vilket kan reducera effekten och kan leda till skador på apparaten.

- Kontrollera innan apparaten sätts på, att avdunstningsfiltret och luftfiltret har installerats.



### Öppna ventilationsspjällen

Öppna de båda segmenten för ventilationsspjällen på luftutsläppet innan du sätter på apparaten.



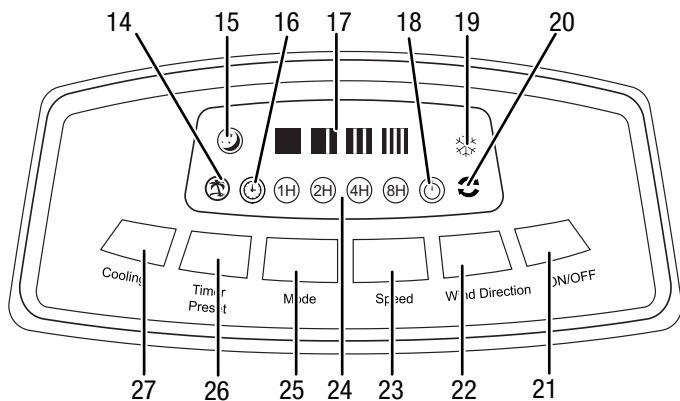
### Ansluta nätkabeln

- Sätt i nätkontakten i ett korrekt säkrat kontaktuttag.
- Symbolerna på manöverfältets display tänds helt kort. Apparaten är i standby-läge.

### Hantering

- Undvik öppna dörrar och fönster.

### Manöverelement



Nr	Beteckning	Betydelse
14	Symbolen luftuppräskning	Lyser rött vid aktiverad drifttyp <i>Luftuppräskning</i>
15	Symbolen nattläge	Lyser rött vid aktiverat nattläge
16	Symbol Preset	Lyser grönt vid aktiverad timer för automatisk start
17	Visning fläktnivå ■ ■ ■ ■ ■ ■ ■ ■ ■ ■	Visning fläkthastighet: Nivå 1 = låg Nivå 2 = medel Nivå 3 = hög Nivå 4 = max.

Nr	Beteckning	Betydelse
18	Symbolen timer	Lyser rött vid aktiverad timer för automatisk avstängning
19	Symbolen luftkylning	<ul style="list-style-type: none"> <li>• Lyser rött vid aktiverad drifttyp <i>Luftkylning</i></li> <li>• Blinkar rött när vattenbehållaren är tom</li> </ul>
20	Symbolen swing-funktion	Lyser rött vid aktiverad swing-funktion
21	Knappen <i>ON/OFF</i>	Sätta på resp. stänga av apparaten
22	Knappen <i>Wind Direction</i>	Sätter på eller stänger av swing-funktionen
23	Knappen <i>Speed</i>	Inställning av fläkthastigheten
24	Visning timmar	<ul style="list-style-type: none"> <li>• Visar antalet timmar vid aktiverad timer 1 till 15 h i kombination med symbolerna <i>1H</i>, <i>2H</i>, <i>4H</i> och/eller <i>8H</i></li> <li>• De adderade symbolerna anger önskat antal timmar och lyser rött</li> </ul>
25	Knappen <i>Mode</i>	Väljarknapp för drifttyp <i>Luftuppräskning</i> resp. <i>Nattläge</i>
26	Knappen <i>Timer / Preset</i>	Sätta på resp. stänga av timern
27	Knappen <i>Cooling</i>	Drifttyp för <i>Luftkylning</i> Till eller Från

### Sätta på apparaten

Efter att apparaten har ställts upp enligt kapitel 1 Drifftagning och är klar för drift, kan den startas.

1. Tryck på knappen *ON/OFF* (21).  
⇒ Apparaten startar i drifttyp *Ventilation* på fläktnivå 1.

### Inställning av drifttyp

Apparaten har följande drifttyper:

- *Luftkylning*
- *Luftuppräskning*
- *Ventilation*

*Luftkylningen* kan inkopplas både vid *Luftuppräskning* och vid *Ventilation*.

Vid *Luftkylning* tillkopplas pumpen och vattnet fördelas via avdunstningsfiltret för att kyla den cirkulerande luften. Är vattenbehållaren tom, ljuder en larmsignal och symbolen *Luftkylning* (19) blinkar.

Gör enligt följande för att ställa in *Luftkylning*:

1. Tryck på knappen *Cooling* (27).  
⇒ Symbolen *Luftkylning* (19) visas i displayen.  
⇒ Pumpen startar.



- Tryck på knappen *Speed* (23), för att ställa in önskad fläktnivå (1 till 4).
- Tryck återigen på knappen *Cooling* (27) om du vill stänga av *Luftkylningen*.
  - ⇒ Symbolen *Luftkylning* (19) slocknar.
  - ⇒ Apparaten fortsätter att arbeta i drifttyp *Ventilation*.

### Information

I drifttyp *Luftkylning* får vattenbehållaren inte dras ut, då vattnet från filtret annars droppar ner i apparatens inre.

Vid *Luftuppräschning* ökas och minskas fläkthastigheten omväxlande för att skapa en angenäm, naturlig luftström.

Gör enligt följande för att ställa in *Luftuppräschning*:

- Tryck flera gånger på knappen *Mode* (25), tills symbolen *Luftuppräschning* (14) visas i displayen.

När apparaten sätts på, startar den direkt i drifttyp *Ventilation* på nivå 1. Alla 4 hastighetsnivåer kan väljas manuellt.

### Ställa in timern

Timern har två funktionssätt:

- Automatisk start efter förinställt antal timmar.
- Automatisk avstängning efter ett förinställt antal timmar.

Antalet timmar kan ligga mellan 1 och 15 och kan ställas in i steg om 1 h.

### Automatisk start

- Stäng av apparaten.
- Tryck på knappen *Timer / Preset* (26), tills önskat antal timmar visas som kombination av de olika timsymbolerna (24).
  - ⇒ Symbolen *Preset* (16) visas i displayen.
  - ⇒ Timern har ställts in på önskat antal timmar.
  - ⇒ Apparaten startar automatiskt efter de inställda timmarna i drifttyp *Ventilation* på ventilationsnivå 1. Dessutom är den automatiska avstängningen programmerad till 2 timmar och swing-funktionen är tillkopplad.

Information om automatisk start:

- Apparatus manuella start avaktiverar den automatiska starten.
- Vid strömavbrott avaktiveras timern.

### Automatisk avstängning

- ✓ Apparaten är påsatt.
- Tryck på knappen *Timer / Preset* (26), tills önskat antal timmar visas som kombination av de olika timsymbolerna (24).
    - ⇒ Symbolen *Timer* (18) visas i displayen.
    - ⇒ Timern har ställts in på önskat antal timmar.
    - ⇒ Apparaten stängs av efter de inställda timmarna.

### Ställa in nattläge

I nattläget kan även *Luftkylning* sättas på.

*Luftuppräschning* kan inte inkopplas.

- Tryck flera gånger på knappen *Mode* (25), tills symbolen *Nattläge* (15) visas i displayen.



### Info

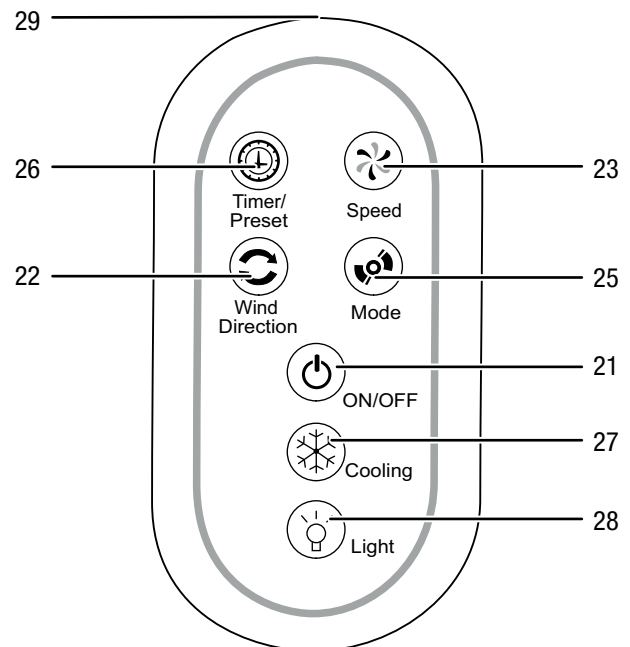
När du i nattläget aktiverar *Luftkylning*, ljuder även här en larmsignal när vattenbehållaren är tom.

### Ställa in fläktnivåer

- Tryck på knappen *Speed* (23), tills önskad fläktnivå visas i visningen *Fläktnivå* (17) i displayen.

### Fjärrkontroll

Alla apparatus inställningar kan göras via fjärrkontrollen som ingår i leveransen.



Nr	Beteckning	Betydelse
21	Knappen <i>ON/OFF</i>	Sätta på resp. stänga av apparaten
22	Knappen <i>Wind Direction</i>	Sätter på eller stänger av swing-funktionen
23	Knappen <i>Speed</i>	Inställning av fläkthastigheten
25	Knappen <i>Mode</i>	Väljarknapp för drifttyp <i>Luftuppräschning</i> resp. <i>Nattläge</i>
26	Knappen <i>Timer / Preset</i>	Sätta på resp. stänga av timern
27	Knappen <i>Cooling</i>	Drifttyp <i>Luftkylning</i> Till eller Från
28	Knappen <i>Light</i>	Sätta på eller stänga av displaybelysningen
29	Sändare/mottagare fjärrkontroll	Sänder per infraröd till apparaten

### Swing-funktion

Swing-funktionen kan vid behov tillkopplas i alla drifttyper.

Bakom de horisontella ventilationsspjällen finns vertikala luftstyrningsspjäll. Med hjälp av swing-funktionen flyttas dessa automatiskt och sörjer så för en kontinuerlig luftcirkulation.

1. Tryck på knappen *Wind Direction* (22), för att sätta på eller stänga av swing-funktionen.

### Fylla på vatten

Apparaten signalerar en tom vattenbehållare med en signalton och den blinkande symbolen *Luftkylning* (19). Vattenbehållaren måste fyllas på.

För luftkylningen behöver apparaten färskt dricksvatten.

#### Information

Fyll apparaten uteslutande med färskt dricksvatten. Vattentemperaturen får inte överstiga 40 °C.

läkta följande anvisningar för kylelementens användning:

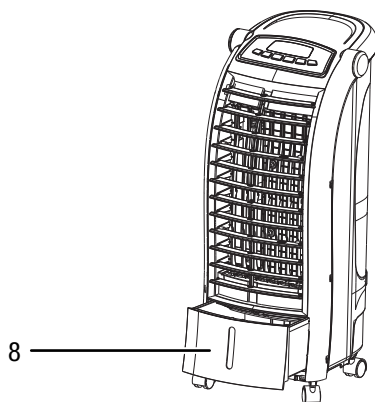
- Lägg kylelementen i frysfacket i minst 4 timmar före användningen.
- Lägg kylelementen i vattenbehållaren innan du fyller den med vatten.
- Lägg kylelementen endast i facket de är avsedda för i vattenbehållaren, då pumpen annars inte fungerar.



#### Info

När kylelement används vid höga utomhustemperaturer, kan kondensvatten bildas på vattenbehållaren som kan droppa ner på golvet.

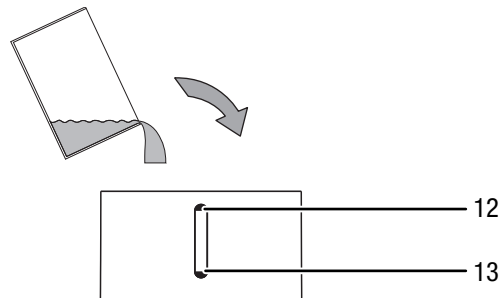
1. Ta ut vattenbehållaren (8) ur apparaten.
  - ⇒ Om vattenbehållaren tas ut snabbt, kan eventuellt mekanismen som sänker ned pumpen lossna. Skjut upp pumpen in i huset igen (se kapitel Fel och störningar).



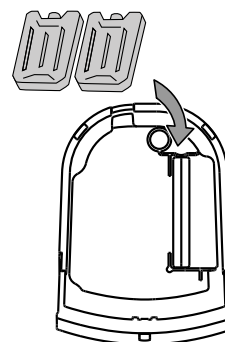
2. Fyll endast på färskt dricksvatten i vattenbehållaren (8). Alternativt kan du för en extra kylning fylla på isbitar av dricksvatten.

⇒ Beakta den minimala (13) och den maximala fyllnivån (12) på fyllnivåindikeringen.

Vattenbehållaren måste fyllas upp till den minimala fyllnivån (13) för att pumpen ska kunna arbeta.



3. Lägg de båda kylelementen i facket i vattenbehållaren vid behov, för att få en extra kyleffekt.



4. Sätt i vattenbehållaren i apparaten igen.
5. Säkerställ att apparaten inte är fuktig eller våt på utsidan. I annat fall måste den torkas av.
6. Sätt i nätkabeln i kontaktuttaget igen.
7. Sätt på apparaten.
  - ⇒ Symbolen *Luftkylning* (19) upphör att blinka.

### Auto-Stopp-funktion

Om vattenbehållaren är tom eller inte korrekt isatt, ljuder först en akustisk signal tre gånger och symbolen *Luftkylning* (19) blinkar.

I drifttyp *Luftkylning* fortsätter apparaten att arbeta och i drifttyp *Luftuppräschning* stannar apparaten automatiskt efter en viss tid.

## Urdrifttagning



### Varning för elektrisk spänning

Ta inte på nätkontakten med fuktiga eller våta händer.

- Stäng av apparaten.
- Dra ut nätkabeln ur kontaktuttaget genom att ta i nätkontakten.
- Töm och rengör vattenbehållaren (se kapitel Underhåll).
- Rengör apparaten enligt kapitel Underhåll.
- Förvara apparaten enligt kapitel Lagring.

## Tillbehör som kan beställas



### Varning

Använd endast tillbehör och tillsatsaggregat som anges i bruksanvisningen.

Användningen av andra insatsverktyg eller andra tillbehör än vad som rekommenderas i bruksanvisningen kan leda till personskador.

Beteckning	Artikelnummer
Avdunstningsfilter	7 710 000 837

## Fel och störningar

Apparaten har under produktionen flera gånger kontrollerats avseende felfri funktion. Om det ändå skulle förekomma funktionsstörningar måste apparaten kontrolleras enligt följande lista.

### Apparaten startar inte:

- Kontrollera nätanslutningen.
- Kontrollera nätkabeln och nätkontakten avseende skador.
- Kontrollera nätsäkringens på plats.
- Vänta i 10 minuter innan du startar om apparaten. Låt ett specialistföretag eller Trotec genomföra en elektrisk kontroll om apparaten inte startar.

### Apparaten arbetar utan eller med minskad effekt:

- Kontrollera de horisontella ventilationsspjällens position. Ventilationsspjällen ska vara öppna så mycket som möjligt.
- Kontrollera luftfiltret avseende smuts. Vid behov måste luftfiltret rengöras resp. bytas ut.
- Kontrollera minimiavståndet till väggar och föremål. Ställ eventuellt apparaten längre in i rummet.

### Apparaten arbetar, men lyftkyllningen eller pumpen arbetar inte:

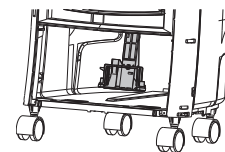
- Kontrollera om drifttypen *Kylning* är aktiverad. Symbolen Luftkyllning (19) bör lysa.
- Kontrollera fyllnivån i vattenbehållaren (se kapitel Fylla på vattenbehållaren). Symbolen Luftkyllning (19) bör inte blinka.
- Kontrollera om pumpens ingång eventuellt blockeras av föremål. Förvissa dig om att pumpens ingång inte är blockerad.
- Om pumpen trots korrekt påfylld vattenbehållare och aktiverad luftkyllning inte fungerar, är pumpen ev. defekt. Kontakta kundservice.

### Vatten rinner ut:

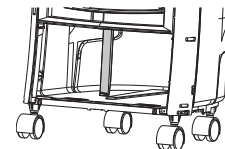
- Kontrollera apparaten med avseende på otätheter.
- Kontrollera att vattenbehållaren sitter riktigt.

### Vattenbehållaren kan inte sättas i:

- Kontrollera om mekanismen för nedsänkning av pumpen har utlöst. Kan pumpen ses i det nedre området, blockeras vattenbehållaren.



- Skjut upp pumpen tills brytaren för pumpens nedsänkning kan ses.



### Swing-funktionen fungerar inte:

- Motorn för swing-funktionen är ev. defekt. Kontakta kundservice.

### Apparaten låter mycket resp. vibrerar:

- Kontrollera om apparaten står upprätt och stabilt.

### Apparaten reagerar inte på infraröd-fjärrkontrollen:

- Kontrollera om avståndet mellan fjärrkontrollen och apparaten är för stort och minska avståndet vid behov.
- Försäkra dig om att det inte finns några hinder, som t.ex. möbler eller väggar, mellan apparaten och fjärrkontrollen. Se till att det finns visuell kontakt mellan apparaten och fjärrkontrollen.
- Kontrollera batteriernas laddningstillstånd och byt ut dem vid behov.
- Kontrollera att batteriernas poler sitter åt rätt håll om batterierna just bytts ut.

### Apparaten fungerar inte felfritt efter kontrollerna?

Kontakta kundtjänst. Lämna in apparaten för reparation till en auktoriserad elfirma eller till Trotec.

## Underhåll

## Underhållsintervaller

Underhålls- och skötselintervall	före varje idrifttagning	vid behov	var 3:e dag	minst varannan vecka	minst var 4:e vecka	minst var 6:e månad
Rengöra vattenbehållaren			X			
Kontrollera insugnings- och utblåsningsöppningar med avseende på smuts och främmande föremål och rengör vid behov	X				X	
Utvändig rengöring		X				
Visuell kontroll av apparatens insida avseende smuts		X				
Kontrollera luftfiltret avseende smuts och främmande föremål och rengör vid behov	X			X		
Byta ut avdunstningsfiltret		X				
Kontrollera avseende skador	X					
Kontrollera fästsruvar		X				
Provkörning						

## Underhålls- och skötselprotokoll

Apparattyp: .....

Apparatnr: .....

Underhålls- och skötselintervall	1	2	3	4	5	6	7	8	9	10	11	12	13	14	15	16
Rengöra vattenbehållaren																
Kontrollera insugnings- och utblåsningsöppningar med avseende på smuts och främmande föremål och rengör vid behov																
Utvändig rengöring																
Visuell kontroll av apparatens insida avseende smuts																
Kontrollera luftfiltret avseende smuts och främmande föremål och rengör vid behov																
Byta ut avdunstningsfiltret																
Kontrollera avseende skador																
Kontrollera fästsruvar																
Provkörning																
Anmärkningar:																

1. Datum: .....	2. Datum: .....	3. Datum: .....	4. Datum: .....
Underskrift: .....	Underskrift: .....	Underskrift: .....	Underskrift: .....
5. Datum: .....	6. Datum: .....	7. Datum: .....	8. Datum: .....
Underskrift: .....	Underskrift: .....	Underskrift: .....	Underskrift: .....
9. Datum: .....	10. Datum: .....	11. Datum: .....	12. Datum: .....
Underskrift: .....	Underskrift: .....	Underskrift: .....	Underskrift: .....
13. Datum: .....	14. Datum: .....	15. Datum: .....	16. Datum: .....
Underskrift: .....	Underskrift: .....	Underskrift: .....	Underskrift: .....

## Arbeten innan underhåll påbörjas



### Varning för elektrisk spänning

Ta inte på nätkontakten med fuktiga eller våta händer.

- Stäng av apparaten.
- Dra ut nätkabeln ur kontaktuttaget genom att ta i nätkontakten.

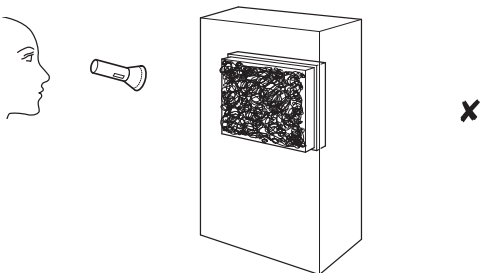
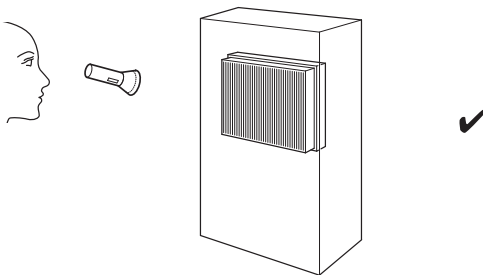


### Varning för elektrisk spänning

Arbeten som kräver att huset öppnas får endast utföras av auktoriserat specialistföretag eller av Trotec.

## Visuell kontroll av apparatens insida avseende smuts

1. Ta bort luftfiltret.
2. Lys med en ficklampa i öppningarna på apparaten.
3. Kontrollera insidan av apparaten avseende smuts.
4. Om du upptäcker ett tjockt lager damm, låt ett specialistföretag för elarbeten eller Totec rengöra apparaten på insidan.
5. Sätt tillbaka luftfiltret.



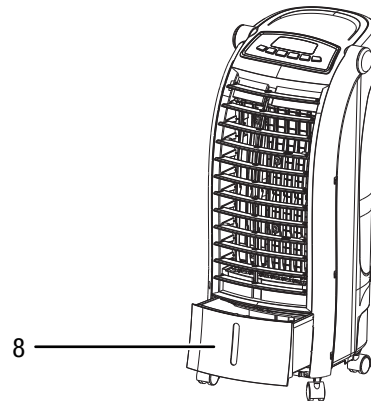
## Rengöring av huset

Rengör huset med en fuktig, mjuk och luddfri trasa. Se till att det inte tränger in fukt i huset. Försäkra dig om att elektriska komponenter inte kan komma i kontakt med fukt. Använd inga aggressiva rengöringsmedel som t.ex. rengöringssprayer, lösningsmedel, alkoholhaltiga rengöringsmedel eller skurmedel för att fukta trasan.

## Rengöra vattenbehållaren

Vattenbehållaren bör rengöras var 3:e dag vid aktiv användning. Använd hushållsättika för rengöring och avkalkning. Iaktta tillverkarens uppgifter och farohänvisningarna för avkalkningsmedlet. Töm vattenbehållaren om den inte används en längre tid resp. ska förvaras.

1. Ta ut vattenbehållaren ur apparaten.



2. Tvätta vattenbehållaren noggrant i en diskho e.d.
3. Spola vattenbehållaren noga med hushållsättika (avkalkningsmedel).
4. Spola sedan vattenbehållaren med vatten.
5. Torka av tankens insida med en luddfri trasa.
6. Fyll på färskt dricksvatten i vattenbehållaren om du ska fortsätta använda apparaten (se kapitel Fylla på vatten).
7. Sätt in vattenbehållaren i apparaten igen.
8. Försäkra dig om att vattenbehållaren sätts i korrekt, annars kan apparaten inte sättas på igen.

## Rengöra luftfiltret

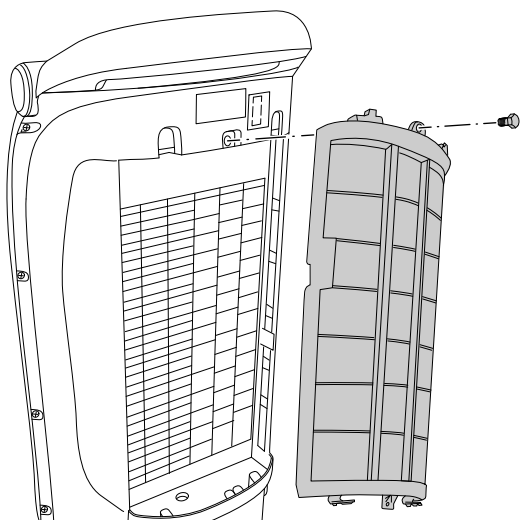
Luftfiltret måste rengöras så snart det är smutsigt. Detta visar sig t.ex. genom en minskad effekt (se kapitel Fel och störningar).



### Varning

Säkerställ att luftfiltret varken är utslitet eller skadat. Hörn och kanter på luftfiltret får inte vara deformerade eller avrundade. Försäkra dig om att luftfiltret är oskadat och torrt innan det sätts i igen!

1. Lossa skruven på luftfiltret.
2. Ta ut luftfiltret ur apparaten.



3. Rengör filtret med en mjuk, luddfri, lätt fuktad trasa. Skulle filtret vara kraftigt nedsmutsat, rengör det med varmt vatten, blandat med ett neutralt rengöringsmedel.
4. Låt filtret torka helt. Sätt aldrig i ett vått filter i apparaten!
5. Sätt i luftfiltret igen i apparaten.
6. Fixera skruven på apparaten igen.

## Byta ut avdunsningsfiltret

### Information

I drifttyp Luftkylning bör apparaten inte användas utan avdunsningsfilter, då *kylningen* annars inte fungerar.

### Information

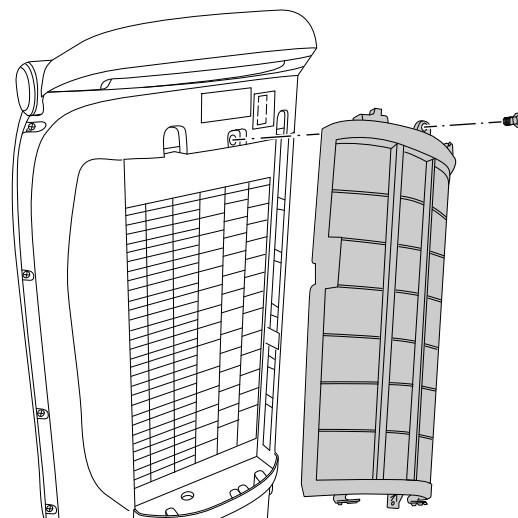
Använd inte apparaten utan luftfilter! Utan luftfilter blir insidan av apparaten kraftigt nedsmutsad, vilket kan reducera effekten och kan leda till skador på apparaten.

Avdunsningsfiltret bör bytas ut vid kraftig nedsmutsning.

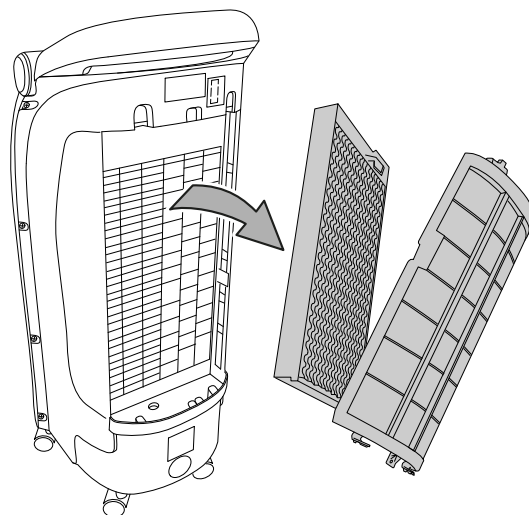
Intervallerna för avdunsningsfiltrets utbyte uppgår i standard-drift till ca 1 år.

Låt avdunsningsfiltret torka innan du tar ut det ur apparaten.

1. Lossa skruven på luftfiltret.



2. Ta ut luftfiltret ur apparaten.
3. Ta ut avdunsningsfiltret ur apparaten.



4. Avfallshanterar det gamla avdunsningsfiltret enligt nationella lagar.
5. Sätt i det nya avdunsningsfiltret i apparaten.
6. Sätt i luftfiltret igen i apparaten.
7. Fixera skruven på apparaten igen.

## Åtgärder efter underhållsarbetet

Vill du använda apparaten igen:

- Anslut apparaten igen genom att sätta i nätkontakten i kontaktuttaget.

Ska du inte använda apparaten en längre tid:

- Förvara apparaten enligt kapitel Förvaring.



## Teknisk bilaga

### Teknisk information

Parameter	Värde
<b>Modell</b>	<b>PAE 25</b>
Avdunstningseffekt max.	900 ml/h
Luftmängd	320 m <sup>3</sup> /h
Nätanslutning	1/N/PE~ 230 V / 50 Hz
Nominell strömförbrukning	0,3 A
Effektförbrukning	65 W
Ljudtrycksnivå (1 m avstånd)	52 dB(A)
Påfyllningsmängd vattenbehållare	4,5 l
Vikt	7 kg
Mått (längd x bredd x höjd)	330 x 310 x 740 mm
Minsta avstånd till väggar och föremål:	
upptill (A):	20 cm
bak (B):	20 cm
på sidan (C):	20 cm
fram till (D):	20 cm
Batterier för fjärrkontroll	Typ AAA 1,5 V R03

## Kassering



Symbolen med en överstruken soptunna på uttjänt elektrisk eller elektronisk utrustning innebär att denna inte får kasseras i hushållssoporna. För kostnadsfri återlämning finns lokala uppsamlingsplatser för uttjänt elektrisk eller elektronisk utrustning. Adresserna finns att få hos de lokala myndigheterna. Du kan även få mer information om av oss tillhandahållna återlämningsmöjligheter på vår webbsida <https://de.trotec.com/shop/>.

Genom den separata uppsamlingen av avfall från elektrisk och elektronisk utrustning ska återanvändning, materialåtervinning resp. andra former av återvinning av avfallsutrustning såväl som negativa följder på miljön och människors hälsa vid kassering av eventuella farliga ämnen i utrustningen undvikas.



Batterier och ackumulatorer får ej kastas i hushållsavfall, utan måste i enlighet med EUROPAPARLAMENTETS OCH RÅDETS direktiv 2006/66/EG av den 6 september 2006 om batterier och ackumulatorer omhändertas på ett fackmässigt sätt. Avfallshandla batterier och ackumulatorer enligt gällande lagstadgade bestämmelser.



Trotec GmbH

Grebbener Str. 7  
D-52525 Heinsberg

☎ +49 2452 962-400

☎ +49 2452 962-200

✉ [info@trotec.com](mailto:info@trotec.com)

[www.trotec.com](http://www.trotec.com)