

TR

KULLANIM KILAVUZU
HAVA SOĞUTUCU



İçindekiler

Kullanım kılavuzu hakkında bilgiler	2
Cihazın kullanım ömrü ve garanti süresi.....	2
Kullanım hatalarına ilişkin bilgiler – Güvenlik	2
Cihaz fonksiyonlarıyla ilgili tanıtıcı ve temel bilgiler	5
Taşıma ve nakliye sırasında dikkat edilecek hususlar	6
Bağlantı veya montaj.....	6
Kullanım	8
Cihazın enerji tüketimi açısından verimli kullanımına ilişkin bilgiler	11
Sonradan sipariş edilebilen aksesuarlar	11
Hatalar ve arızalar	12
Kullanıcının kendi yapabileceği bakım, onarım veya ürünün temizliğine ilişkin bilgiler	13
Bakım, onarım ve kullanımda uyulması gereken kurallar	16
Servis istasyonları	16
Üretici ve ithalatçı firmanın unvanı, adres ve telefon numarası	16
Teknik ek	16
Kullanım sırasında insan veya çevre sağlığına tehlikeli veya zararlı olabilecek durumlara ilişkin uyarılar	16

Kullanım kılavuzu hakkında bilgiler

Semboller



Elektrik gerilimine karşı uyarı

Bu sembol, elektrik gerilimi nedeniyle insanların hayatına ve sağlığına yönelik oluşan tehlikelere karşı uyarıda bulunur.



Uyarı

Sinyal sözcüğü, önlenmediği takdirde ölüm veya ağır bir yaralanmaya neden olabilecek orta risk derecesindeki bir tehlikeyi tanımlar.



Dikkat

Sinyal sözcüğü, önlenmediği takdirde hafif veya orta bir yaralanmaya neden olabilecek düşük risk derecesindeki bir tehlikeyi tanımlar.

Not

Sinyal sözcüğü, önemli bilgilere işaret eder (örn. maddi hasarlar), fakat tehlikelere işaret etmez.



Bilgi

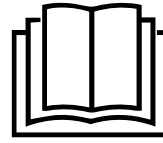
Bu sembolün bulunduğu notlar, çalışmalarınızı hızlı ve güvenli şekilde yapmanız konusunda size yardımcı olur.



Kılavuza dikkat ediniz

Bu sembolün bulunduğu notlar, kullanım kılavuzuna dikkat edilmesi gerektiği konusunda sizi uyarır.

Kullanım kılavuzunun ve AB uygunluk beyanının güncel sürümünü aşağıdaki linkten indiriniz:



PAE 25



<https://hub.trotec.com/?id=41090>

Cihazın kullanım ömrü ve garanti süresi

Aşağıdaki bilgiler sadece Türkiye için geçerlidir:

Ticari müşteriler için garanti süresi bir yıldır. Özel müşteriler için garanti süresi iki yıldır.

Kullanım hatalarına ilişkin bilgiler – Güvenlik

Bu kılavuzu, cihazı çalıştırmadan/kullanmadan önce dikkatlice okuyunuz ve kılavuzu her zaman kurulum yerinin hemen yakınında veya cihazın üzerinde bulundurunuz.



Uyarı

Tüm güvenlik uyarılarını ve talimatları okuyunuz.

Güvenlik uyarılarına ve talimatlara uymanın ihmal edilmesi, elektrik çarpmasına, yangına ve/veya ağır yaralanmalara neden olabilir.

Daha sonra bakmak için tüm güvenlik uyarılarını ve talimatları saklayınız.

Cihaz, gözetim altında veya cihazın güvenli kullanımı hakkında eğitilmiş ve bu nedenle oluşacak tehlikeleri anlamış olmaları durumunda 8 yaşın üstündeki çocuklar ve kısıtlı fiziksel, duyuşsal veya mental yeteneklere sahip veya deneyimi ve/veya bilgisi eksik kişiler tarafından kullanılabilir.

Çocuklar cihazla oynamamalıdır. Temizlik ve kullanıcı bakımı, gözetim altında olmayan çocuklar tarafından yapılmamalıdır.

- Cihazı patlama tehlikesi altındaki mekânlarda veya bölgelerde çalıştırmayınız ve bu tür yerlere yerleştirmeyiniz.

- Cihazı, agresif atmosferlerde çalıştırmayınız.
- Cihazı; dik konumda, durma güvenliği sağlanarak ve taşıma kapasitesine sahip bir zemin üzerine yerleştiriniz.
- Nemli temizlikten sonra cihazı kurutunuz. Cihazı ıslak durumda çalıştırmayınız.
- Cihazı elleriniz nemli veya ıslakken çalıştırmayınız veya kullanmayınız.
- Cihazı doğrudan su püskürmesine maruz bırakmayınız.
- Cihazın içine asla herhangi bir nesne veya uzuvlarınızı sokmayınız.
- Çalışma sırasında cihazın üstünü örtmeyiniz ve cihazı taşımayınız.
- Cihazın üzerine oturmayınız.
- Cihaz bir oyuncak değildir. Çocukları ve hayvanları uzak tutunuz. Cihazı sadece gözetim altında kullanınız.
- Cihazın her kullanımından önce cihazın aksesuarlarını ve bağlantı parçalarını olası hasarlar açısından kontrol ediniz. Arızalı cihazları ve cihaz parçalarını kullanmayınız.
- Cihazın dışında bulunan tüm elektrik kablolarının hasar görmeye karşı (örn. hayvanlar nedeniyle) korunduğundan emin olunuz. Elektrik kabloları veya şebeke bağlantısında hasar varken cihazı kesinlikle kullanmayınız!
- Elektrik bağlantısı, Teknik Bilgiler bölümündeki bilgilere uygun olmalıdır.
- Elektrik fişini düzgün bir şekilde topraklanmış prize takınız.
- Elektrik kablosu için kullanılacak uzatma kablolarını; cihazın bağlantı gücünü, kablo uzunluğunu ve kullanım amacını göz önünde bulundurarak seçiniz. Uzatma kablosunu tamamen açınız. Aşırı elektrik yükü oluşmasına izin vermeyiniz.
- Cihazdaki bakım, temizlik veya onarım çalışmalarından önce, elektrik fişinin tutarak elektrik kablosunu prizden çekiniz.
- Cihazı kullanmadığınız zamanlarda, cihazı kapatınız ve elektrik kablosunu prizden çıkartınız.
- Elektrik fişinde veya elektrik kablosunda hasar tespit ettiyseniz cihazı kesinlikle kullanmayınız. Bu cihazın şebeke bağlantı hattı zarar görürse, tehlikeleri önlemek için, üretici veya müşteri hizmetleri ya da benzer nitelikte bir kişi tarafından değiştirilmelidir. Arızalı elektrik kabloları insan sağlığı için ciddi tehlike oluşturur!
- Cihazın kurulumu sırasında, Teknik Bilgiler bölümü uyarınca duvarlarla ve nesnelere arasında bırakılacak minimum mesafeye ve depolama ve çalışma koşullarına dikkat ediniz.
- Hava girişi ve hava çıkışının açık olduğundan emin olunuz.
- Emme tarafında hiçbir zaman kir ve gevşek nesnelere bulunmadığından emin olunuz.
- Cihazın üzerindeki güvenlik işaretlerini, çıkartmaları ve etiketleri çıkarmayınız. Tüm güvenlik işaretleri, çıkartmalar ve etiketlerin okunur durumda olmasını sağlayınız.
- Cihazı sadece dik olarak ve su deposu boşaltılmış durumdayken taşıyınız.
- Depolama ve taşıma işlemlerinden önce, su deposunu boşaltınız. Suyu içmeyiniz. Sağlık tehlikesi bulunmaktadır!
- Yüksek bir nemin, ortamdaki biyolojik organizmaların büyümesini hızlandırabileceğine dikkat ediniz.
- Cihazın çevresindeki nesnelere nemlenmemesine veya ıslanmamasına dikkat ediniz. Nem ortaya çıkarsa, çıkış azaltılmalıdır. Çıkış azaltılamazsa cihaz sadece periyodik olarak kullanılmalıdır. Zemin kaplama malzemeleri, perdeler veya masa örtüleri gibi emilecek malzemelerin nemlenmesine izin verilmemelidir.
- Su deposundaki suyun her 3 günde bir değiştirilmesine dikkat ediniz. Aksi takdirde, su deposunda, havaya veya suya karışan ve sağlık riski oluşturan mikro organizmaların oluşma tehlikesi bulunmaktadır.
- Su deposunu sadece taze içme suyu, içme suyundan buz küpleri ve / veya uygun soğutma aküleriyle doldurunuz.
- Soğutma aküleri oyuncak değildir. Çocukları ve hayvanları uzak tutunuz.
- Soğutma akülerini asla açmayınız. Soğutma akülerindeki sıvı, sağlığa zararlı olabilir.
- Soğutma akülerinin oluşturabileceği buzu yemeyiniz. Sağlık tehlikesi bulunmaktadır!
- Uzaktan kumandaya şarj edilebilir pil takmayınız.

Usulüne uygun kullanım

Cihazı sadece, iç mekanların havasını soğutmak için teknik bilgilere uyarak kullanınız.

Aşağıdaki alanlardaki havanın soğutulması, usulüne uygun kullanıma dahildir:

- Oturma odaları
- Müzeler
- Depolar ve arşivler
- Kitapçılar
- Telefon santralleri ve bilgisayar odaları

Usulüne aykırı kullanım

- Cihazı ıslak ya da suyla kaplı bir zemin üzerine yerleştirmeyiniz.
- Cihazın üzerine örn. ıslak elbiseler gibi nesnelere koymayınız.
- Cihazı açık havada kullanmayınız.
- Cihaz üzerinde izin olmadan değiştirme, ekleme ya da dönüştürme işlemi yapmak yasaktır.
- Bu kılavuzda belirtilenin dışında bir çalışma veya kullanıma izin verilmez. Buna uyulmaması durumunda, her türlü sorumluluk ve garanti talebi geçersiz olur.

Personelin niteliği

Bu cihazı kullanan kişiler:

- Nemli ortamlarda elektrikli cihazlarla çalışırken ortaya çıkabilecek tehlikeleri bilmeli.
- Başta güvenlik bölümü olmak üzere kullanım kılavuzunu okumuş ve anlamış olmalıdır.


Dış gövdenin açılmasını gerektiren bakım çalışmaları, sadece uzman elektrik servisleri veya Trotec tarafından gerçekleştirilmelidir.


Cihazın üzerindeki güvenlik işaretleri ve levhalar

Not

Cihazın üzerindeki güvenlik işaretlerini, çıkartmaları ve etiketleri çıkarmayınız. Tüm güvenlik işaretleri, çıkartmalar ve etiketlerin okunur durumda olmasını sağlayınız.

Cihazın üzerine aşağıdaki güvenlik işaretleri ve levhalar takılmıştır:

Semboller	Anlamı
	Cihazdaki sembol, filtrenin her çalışmadan önce kontrol edilmesi ve gerekirse temizlenmesi gerektiğini belirtir. Arızalıysa filtreyi değiştiriniz. Islak filtreyi cihaza takmayınız. Filtrenin kurumasını bekleyiniz.

Semboller	Anlamı
	Cihazdaki sembol, su deposunun her 3 günde temizlenmesi gerektiğini belirtir. Su deposundaki suyu her 3 günde bir değiştiriniz. Su deposunu temizlemeden önce cihazı elektrik şebekesinden ayırınız.

Kalan tehlikeler



Elektrik gerilimine karşı uyarı

Elektrikli parçalar üzerindeki çalışmalar sadece yetkili bir uzman şirket tarafından gerçekleştirilmelidir!



Elektrik gerilimine karşı uyarı

Cihaz üzerinde gerçekleştirilecek tüm çalışmalardan önce elektrik fişini prizden çıkartınız! Elektrik fişinden tutarak elektrik kablosunu elektrik prizinden çekiniz.



Uyarı

Soğutma sıvı, sağlığa zararlı olabilir!

Sıvıyı yutarsanız zaman kaybetmeden bir doktora gidiniz.

Sıvı gözlerinize gelirse, gözlerinizi suyla yıkayınız ve zaman kaybetmeden bir göz doktoruna gidiniz.



Uyarı

Eğitimsiz kişiler tarafından amacına veya usulüne uygun olmayan şekilde kullanılması durumunda bu cihaz çeşitli tehlikelere neden olabilir! Personel niteliklerine dikkat ediniz!



Uyarı

Cihaz bir oyuncak değildir ve çocukların eline geçmemelidir.



Uyarı

Boğulma tehlikesi!

Ambalaj malzemesini dikkatsizce etrafta bırakmayınız. Çocuklar için tehlikeli bir oyuncakça dönüşebilir.

Not

Cihazı, hava filtresi hava girişine takılmamış durumdayken çalıştırmayınız!

Hava filtresi olmadan cihazın içi aşırı derecede kirlenir; bunun sonucunda kapasite azalabilir ve cihaz zarar görebilir.

Acil durumda yapılması gerekenler

1. Cihazı kapatınız.
2. Acil bir durumda cihazı şebeke beslemesinden ayırınız: Bağlantı kablosunu, fişten tutarak elektrik prizinden çekiniz.
3. Arızalı bir cihazı tekrar elektrik şebekesine bağlamayınız.

Cihaz fonksiyonlarıyla ilgili tanıtıcı ve temel bilgiler

Cihaz açıklaması

Hava soğutucu, buharlaştırarak soğutma yoluyla odaları rahatlatıcı sıcaklık derecelerine kadar soğutur.

Cihaz, içeri akan sıcak havayı buharlaştırma filtresinde soğutmak ve fan üzerinden soğuk hava olarak dışarı üfleme için, soğuk suyla veya tercihe bağlı olarak buz küpleri ve/veya soğutma aküleriyle doldurulur.

Cihaz, soğutma fonksiyonunun yanı sıra, havayı tazelemek için de kullanılabilir: Entegre bir hava filtresi ve buharlaştırma filtresinin petek yapısı sayesinde, emilen hava filtrelenir ve nemlendirilir.

Fan hızı, dört kademede ayarlanabilir.

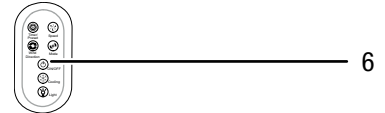
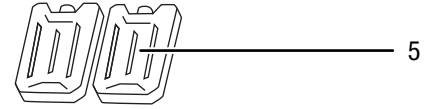
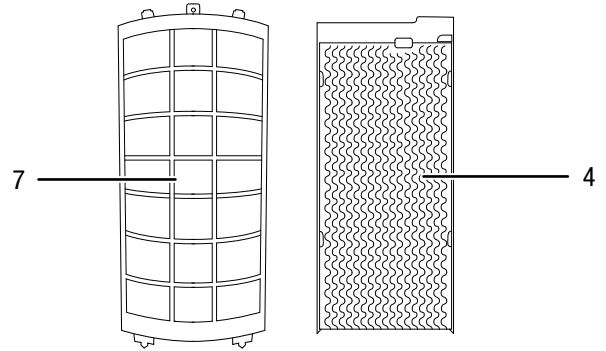
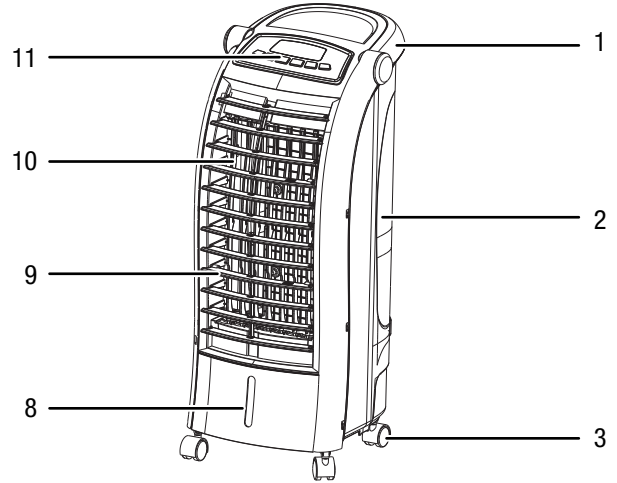
Soğutulan havayı dışarı üfleme yönü, manüel olarak havalandırma kapakları ve opsiyonel olarak devreye sokulabilen otomatik Swing modu üzerinden ayarlanabilir.

Cihaz, uyku zamanında sessiz çalışmaya olanak sağlayan bir gece moduna sahiptir.

Cihazın kullanımı, cihazdaki çalışma paneli veya kızılötesi uzaktan kumanda aracılığıyla gerçekleşir.

Cihaz, ek olarak zamanlayıcı fonksiyonu aracılığıyla otomatik olarak zaman gecikmeli şekilde açılabilir veya kapatılabilir.

Cihazın görünümü



No.	Tanım
1	Taşıma kulpu
2	Hava filtresi ve buharlaştırma filtresiyle birlikte hava girişi
3	Taşıma tekerlekleri
4	Buharlaştırma filtresi
5	Soğutma aküleri
6	Uzaktan kumanda
7	Hava filtresi
8	Doluluk seviyesi göstergeli su deposu
9	Ayarlanabilir havalandırma kapaklı hava çıkışı
10	Swing fonksiyonlu hava yönlendirme kapakları
11	Çalışma paneli

Taşıma ve nakliye sırasında dikkat edilecek hususlar

Not

Düzgün olmayan bir şekilde depolar veya taşırsanız cihaz hasar görebilir.
Cihazın taşınması ve depolanmasıyla ilgili bilgilere dikkat ediniz.

Taşıma

Cihaz, rahatça taşınması için taşıma tekerlekleriyle donatılmıştır.

Cihaz, rahatça taşınması için bir tutamakla donatılmıştır.

Her taşıma işleminden **önce** şu uyarılara dikkat ediniz:

- Cihazı kapatınız.
- Elektrik fişinden tutarak elektrik kablosunu elektrik prizinden çekiniz.
- Su deposunu boşaltınız.
- Elektrik kablosunu çekme halatı olarak kullanmayınız.
- Cihazı sadece düz ve kaygan yüzeylerde hareket ettiriniz.

Her taşıma işleminden **sonra** şu uyarılara dikkat ediniz:

- Cihazı, taşıma işleminden sonra dik olarak yerleştiriniz.

Depolama

Her depolama işleminden **önce** şu uyarılara dikkat ediniz:

- Depolamadan önce su deposunu boşaltınız ve temizleyiniz (bkz. Bakım bölümü).
- Depolamadan önce buharlaşma filtresini kurumaya bırakınız. Aksi takdirde cihaz, tekrar çalıştırıldıktan sonra küflü bir koku yayabilir.
- Elektrik fişinden tutarak elektrik kablosunu elektrik prizinden çekiniz.

Cihazı kullanmadığınız zamanlarda aşağıdaki depolama koşullarına uyunuz:

- Kuru ve donmaya ve ısıya karşı korunmuş
- Tozdan ve doğrudan güneş ışığından korunan bir yerde dik bir pozisyonda
- Gerekliyse, içeriye toz girmesine karşı bir kılıfla koruyarak
- Cihazdaki hasarları önlemek için, cihazın üstüne başka cihazlar veya nesnelere koymayınız
- Uzaktan kumandadaki pilleri çıkartınız

Bağlantı veya montaj

Teslimat kapsamı

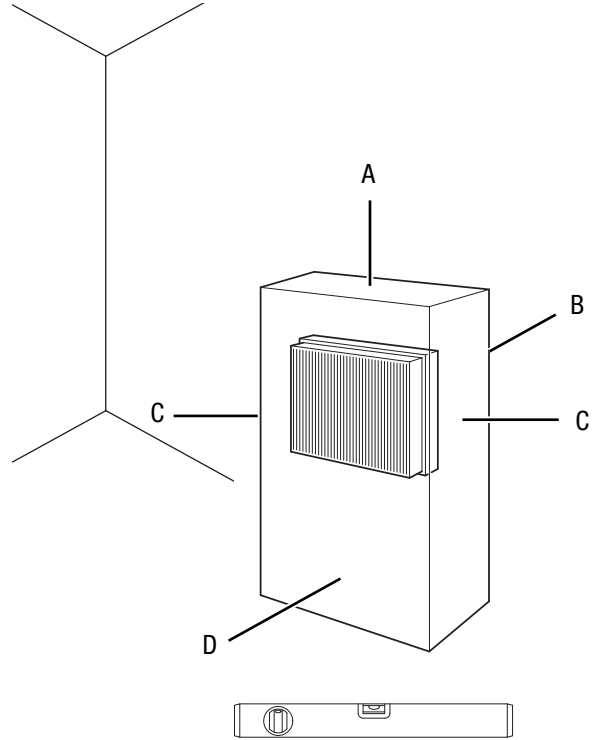
- 1 x cihaz
- 1 x uzaktan kumanda
- 2 x uzaktan kumanda pili
- 1 x buharlaşma filtresi
- 2 x soğutma aküsü
- 1 x kılavuz

Cihazın ambalajından çıkartılması

1. Kartonu açınız ve cihazı çıkartınız.
2. Ambalajı cihazdan komple çıkartınız.
3. Elektrik kablosunu komple açınız. Elektrik kablosunun zarar görmemiş olmasına dikkat ediniz ve açarken kabloya zarar vermeyiniz.

Devreye alma

Cihazın kurulumu sırasında, Teknik Bilgiler bölümü uyarınca duvarlarla ve nesnelere arasında bırakılacak minimum mesafelere dikkat ediniz.



- Cihazı tekrar çalıştırmadan önce elektrik kablosunun durumunu kontrol ediniz. Cihazın kusursuz durumda olduğundan şüphe duyarsanız müşteri hizmetlerini arayınız.
- Cihazı; dik konumda, durma güvenliği sağlanarak ve taşıma kapasitesine sahip bir zemin üzerine yerleştiriniz.

- Özellikle cihazı odanın ortasına yerleştirirseniz, elektrik kablosunu veya diğer kabloları döşerken kablolarla takılıp düşme tehlikesini engelleyiniz. Kablo köprülerinden kaçınınız.
- Kablo uzatmalarının tamamen açılmış ve çözülmüş durumda olduğundan emin olunuz.
- Perde veya başka nesnelerin hava akımını engellememesine dikkat ediniz.

İlk çalıştırmadan önce uzaktan kumandaya pilleri takınız.

Su deposunun doldurulması

Cihaz, havayı soğutmak için taze içme suyuna ihtiyaç duyar.

Not

Cihazı sadece taze içme suyuyla doldurunuz. Su sıcaklığı en fazla 40 °C olmalıdır.



Bilgi

Bakteri oluşumunu önlemek için suyu her 3 günde bir değiştiriniz.

Soğutma akülerini kullanırken şu uyarılara dikkat ediniz:

- Kullanmadan önce, soğutma akülerini en az 4 saat süreyle dondurma bölmesine koyunuz.
- Su deposunu suyla doldurmadan soğutma akülerini su deposuna yerleştiriniz.
- Soğutma akülerini sadece su deposundaki öngörülen bölmeye koyunuz, aksi takdirde pompa doğru çalışmaz.

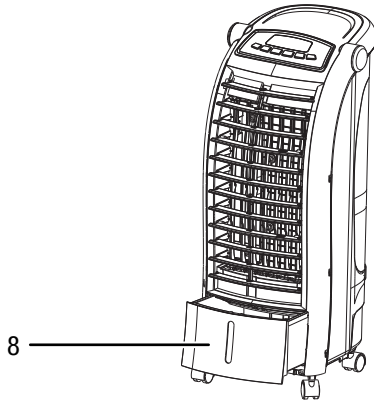


Bilgi

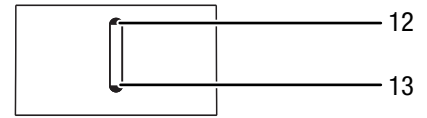
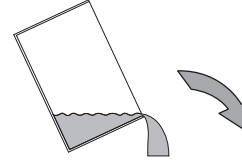
Soğutma akülerinin yüksek dış sıcaklıklarda kullanılması durumunda, su deposunda zemine damlayabilecek yoğuşma suyu oluşabilir.

1. Su deposunu (8) cihazdan çıkartınız.

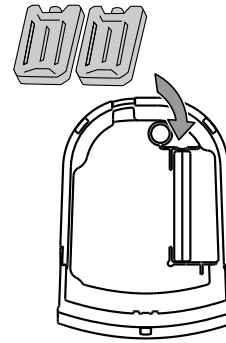
⇒ Su deposunun hızlı şekilde çıkartılması durumunda, pompayı indirme mekanizması gevşeyebilir. Pompayı yukarı doğru dış gövdenin içine itiniz (bkz. Hatalar ve arızalar bölümü).



2. Su deposuna (8) sadece taze içme suyu doldurunuz. Opsiyonel olarak, ek soğutma için içme suyundan buz küpleri doldurabilirsiniz.
 - ⇒ Doluluk seviyesi göstergesindeki minimum (13) ve maksimum (12) doluluk seviyesine dikkat ediniz. Pompanın çalışabilmesi için su deposu minimum doluluk seviyesine (13) kadar doldurulmalıdır.



3. Gerekirse, daha fazla soğutma etkisi elde etmek için su deposundaki bölmeye iki soğutma aküsü koyunuz.



4. Su deposunu tekrar cihaza yerleştiriniz.
5. Cihazın dışının nemli veya ıslak olmadığından emin olunuz. Aksi takdirde cihazı silerek kurutunuz.

Buharlaştırma filtresi ve hava filtresinin yerleştirilmesi

Not

Cihaz, hava soğutma modundayken buharlaşma filtresi olmadan çalıştırılmamalıdır, aksi takdirde *Soğutma* fonksiyonu çalışmaz.

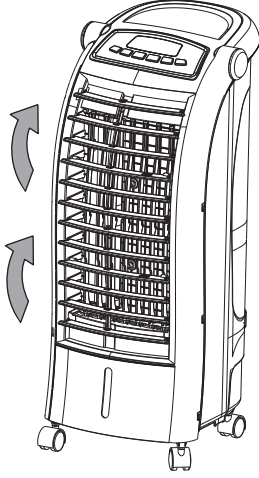
Not

Cihazı, hava filtresi hava girişine takılmamış durumdayken çalıştırmayınız!
Hava filtresi olmadan cihazın içi aşırı derecede kirlenir; bunun sonucunda kapasite azalabilir ve cihaz zarar görebilir.

- Cihazı çalıştırmadan önce buharlaştırma filtresinin ve hava filtresinin takılmış olduğundan emin olunuz.

Havalandırma kapaklarının açılması

Cihazı çalıştırmadan önce, hava çıkışındaki havalandırma kapaklarının iki segmentini açınız.



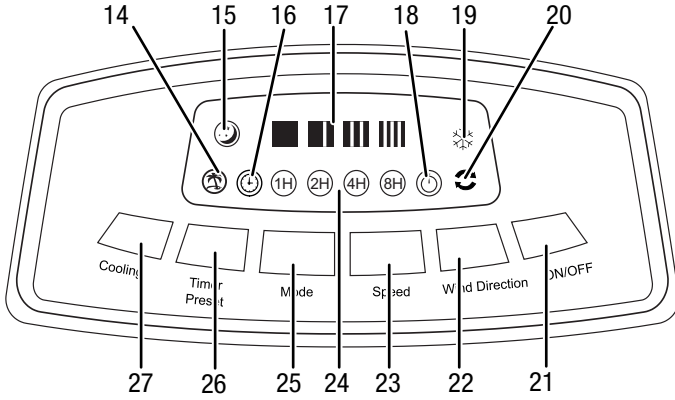
Elektrik kablosunun bağlanması

- Elektrik fişini düzgün bir şekilde topraklanmış prize takınız.
- Çalışma panelinin ekranındaki semboller kısa süreli yanar. Cihaz, bekleme modundadır.

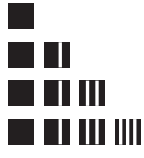
Kullanım

- Kapıları ve pencereleri açık tutmayınız.

Kumanda elemanları



No.	Tanım	Anlamı
14	Hava tazeleme sembolü	<i>Hava tazeleme</i> modu etkin durumdayken kırmızı renkte yanar
15	Gece modu sembolü	Gece modu etkin durumdayken kırmızı renkte yanar
16	Preset (Ön ayar) sembolü	Otomatik çalıştırma için zamanlayıcı etkinleştirilmişse yeşil renkte yanar

No.	Tanım	Anlamı
17	Fan kademesi göstergesi 	Fan hızı göstergesi: Kademe 1 = düşük Kademe 2 = orta Kademe 3 = yüksek Kademe 4 = maksimum
18	Zamanlayıcı sembolü	Otomatik kapatma için zamanlayıcı etkinleştirilmişse kırmızı renkte yanar
19	Hava soğutma sembolü	<ul style="list-style-type: none"> • <i>Hava soğutma</i> modu etkin durumdayken kırmızı renkte yanar • Su deposu boşken kırmızı renkte yanıp söner
20	Swing fonksiyonu sembolü	Swing fonksiyonu etkin durumdayken kırmızı renkte yanar
21	ON/OFF (AÇMA/KAPATMA) tuşu	Cihazı açma veya kapatma
22	Wind Direction (Rüzgâr yönü) tuşu	Swing fonksiyonunu açma veya kapatma
23	Speed (Hız) tuşu	Fan hızının ayarlanması
24	Saat göstergesi	<ul style="list-style-type: none"> • Zamanlayıcı etkin durumdayken 1H, 2H, 4H ve/veya 8H sembollerinin kombinasyonunda 1 ila 15 saatlik saat sayısı göstergesi • Semboller, toplanarak istenen saat sayısını verir ve kırmızı renkte yanar
25	Mode (Mod) tuşu	<i>Hava tazeleme</i> veya <i>Gece modu</i> seçme tuşu
26	Timer / Preset (Zamanlayıcı / Ön ayar) tuşu	Zamanlayıcıyı açma veya kapatma
27	Cooling (Soğutma) tuşu	<i>Hava soğutma</i> modunu açma veya kapatma

Cihazın çalıştırılması

Devreye alma bölümünde açıklandığı gibi çalışmaya hazır şekilde kurduktan sonra cihazı çalıştırabilirsiniz.

1. **ON/OFF (AÇMA/KAPATMA)** tuşuna (21) basınız.
⇒ Cihaz *Havalandırma* modunda 1. fan kademesinde çalışmaya başlar.

Çalışma modunun ayarlanması

Cihaz, aşağıdaki çalışma modlarına sahiptir:

- *Hava soğutma*
- *Hava tazeleme*
- *Havalandırma*

Hava soğutma, hem *Hava tazeleme*, hem de *Havalandırma* sırasında devreye sokulabilir.

Hava soğutma sırasında pompa açılır ve su, sirküle edilen havayı soğutmak için buharlaştırma filtresi üzerinden dağıtılır. Su deposu boşsa, bir alarm sinyali duyulur ve *Hava soğutma* sembolü (19) yanıp söner.

Hava soğutmayı ayarlamak için aşağıdaki yöntemi izleyiniz:

1. **Cooling (Soğutma)** tuşuna (27) basınız.
⇒ Ekranda, *Hava soğutma* sembolü (19) görülür.
⇒ Pompa çalışmaya başlar.
2. İsteddiğiniz fan kademesini (1 ila 4) ayarlamak için **Speed (Hız)** tuşuna (23) basınız.
3. *Hava soğutmayı* kapatmak isterseniz, **Cooling (Soğutma)** tuşuna (27) tekrar basınız.
⇒ *Hava soğutma* sembolü (19) kaybolur.
⇒ Cihaz, *Havalandırma* modunda çalışmaya devam eder.

Not

Hava soğutma modunda su deposu dışarı çekilmemelidir, aksi takdirde filtredeki su aşağı doğru cihazın iç kısmına damlar.

Hava tazeleme işleminde, rahatlatıcı ve doğal bir hava akımı elde etmek için artan ve azalan bir havalandırma hızı gerçekleşir.

Hava tazelemeyi ayarlamak için aşağıdaki yöntemi izleyiniz:

1. Ekranda *Hava tazeleme* sembolü (14) görüntülenene kadar **Mode (Mod)** tuşuna (25) basınız.

Cihaz çalıştırılırken, direkt olarak *Havalandırma* modunda 1. fan kademesinde çalışmaya başlar. 4 hız kademesi arasından elle seçim yapılabilir

Zamanlayıcının ayarlanması

Zaman saati iki çalışma şekline sahiptir:

- ön ayarlı bir saat sayısı sonra otomatik açma.
- ön ayarlı bir saat sayısı sonra otomatik kapatma.

Saat sayısı 1 ile 15 saat arasında olabilir ve 1 saatlik adımlarla ayarlanabilir.

Otomatik açma

1. Cihazı kapatınız.
2. **Timer / Preset (Zamanlayıcı / Ön ayar)** tuşuna (26), istediğiniz saat sayısı çeşitli saat sembollerinin (24) kombinasyonu şeklinde görüntülene kadar basınız.
⇒ Ekranda, **Preset (Ön ayar)** sembolü (16) görülür.
⇒ Zamanlayıcı istenen saat sayısına ayarlanmıştır.
⇒ Cihaz, ayarlanan saat dolduktan sonra otomatik olarak *Havalandırma* modunda 1. fan kademesinde çalışmaya başlar. Ek olarak, otomatik kapanma 2 saate programlanmış ve Swing fonksiyonu açılmıştır.

Otomatik açma hakkında bilgiler:

- Cihazın manüel olarak açılması, otomatik açmayı devre dışı bırakır.
- Elektrik beslemesi kesilince zamanlayıcı devre dışı bırakılır.

Otomatik kapatma

- ✓ Cihaz açılmıştır.
- 1. **Timer / Preset (Zamanlayıcı / Ön ayar)** tuşuna (26), istediğiniz saat sayısı çeşitli saat sembollerinin (24) kombinasyonu şeklinde görüntülene kadar basınız.
⇒ Ekranda, **Timer (Zamanlayıcı)** sembolü (18) görülür.
⇒ Zamanlayıcı istenen saat sayısına ayarlanmıştır.
⇒ Cihaz, ayarlanan saat dolduktan sonra kapanır.

Gece modunun ayarlanması

Gece modunda, ek olarak *Hava soğutma* açılabilir.

Hava tazeleme devreye sokulamaz.

1. Ekranda **Gece modu** sembolü (15) görüntülenene kadar **Mode (Mod)** tuşuna (25) basınız.



Bilgi

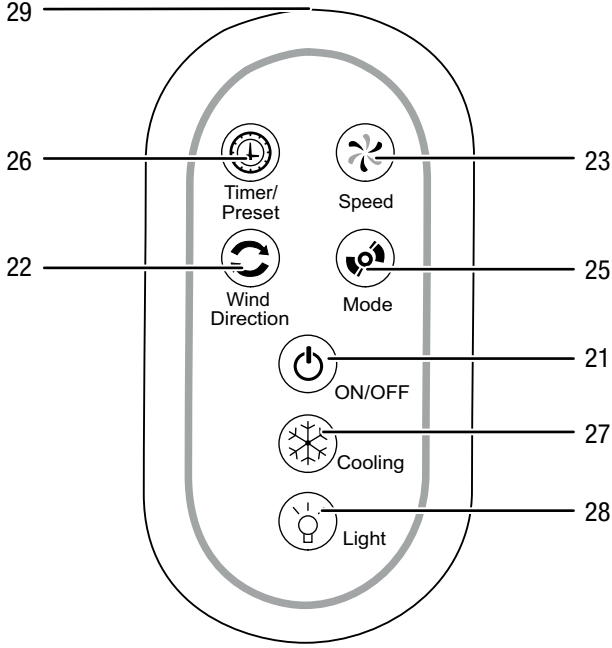
Gece modunda *hava soğutmayı* etkinleştirirseniz, burada da su deposu boşken bir alarm sinyali duyulur.

Fan kademelerinin ayarlanması

1. İsteddiğiniz fan kademesi ekrandaki *Van kademesi* göstergesinde (17) görüntülenene kadar **Speed (Hız)** tuşuna (23) basınız.

Uzaktan kumanda

Cihazın tüm ayarları, teslimat kapsamında bulunan uzaktan kumanda ile yapılabilir.



No.	Tanım	Anlamı
21	ON/OFF (AÇMA/ KAPATMA) tuşu	Cihazı açma veya kapatma
22	Wind Direction (Rüzgâr yönü) tuşu	Swing fonksiyonunu açma veya kapatma
23	Speed (Hız) tuşu	Fan hızının ayarlanması
25	Mode (Mod) tuşu	Hava tazeleme veya Gece modu seçme tuşu
26	Timer / Preset (Zamanlayıcı / Ön ayar) tuşu	Zamanlayıcıyı açma veya kapatma
27	Cooling (Soğutma) tuşu	Hava soğutma modunu açma veya kapatma
28	Light (Işık) tuşu	Ekran aydınlatmasının açılması veya kapatılması
29	Uzaktan kumandadaki verici/ alıcı	Cihaza kızılötesi aracılığıyla gönderir

Swing fonksiyonu

Swing fonksiyonu, ihtiyaç anında tüm çalışma modlarında devreye sokulabilir.

Yatay havalandırma kapaklarının arkasında dikey hava yönlendirme kapakları bulunur. Swing fonksiyonu ile bu kapaklar otomatik olarak hareket ettirilir ve sürekli bir hava sirkülasyonu olması sağlanır.

1. Swing fonksiyonunu açmak veya kapatmak için *Wind Direction (Rüzgâr yönü)* tuşuna (22) basınız.

Su ekleme

Cihaz, su deposunun boş olduğunu bir sinyal sesi ve yanıp sönen *Hava soğutma* sembolü (19) aracılığıyla bildirir. Bu durumda su deposu doldurulmalıdır.

Cihaz, havayı soğutmak için taze içme suyuna ihtiyaç duyar.

Not

Cihazı sadece taze içme suyuyla doldurunuz. Su sıcaklığı en fazla 40 °C olmalıdır.

Soğutma akülerini kullanırken şu uyarılara dikkat ediniz:

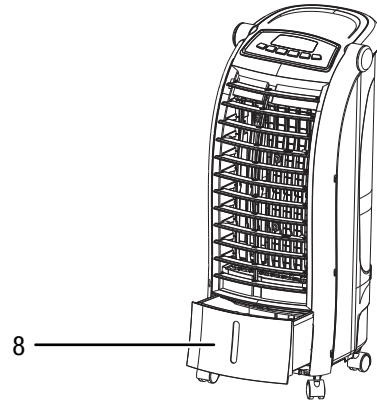
- Kullanmadan önce, soğutma akülerini en az 4 saat süreyle dondurma bölmesine koyunuz.
- Su deposunu suyla doldurmadan soğutma akülerini su deposuna yerleştiriniz.
- Soğutma akülerini sadece su deposundaki öngörülen bölmeye koyunuz, aksi takdirde pompa doğru çalışmaz.



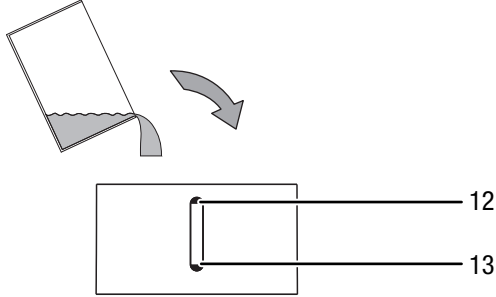
Bilgi

Soğutma akülerinin yüksek dış sıcaklıklarda kullanılması durumunda, su deposunda zemine damlayabilecek yoğunlaşma suyu oluşabilir.

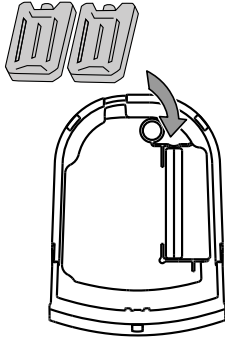
1. Su deposunu (8) cihazdan çıkartınız.
 - ⇒ Su deposunun hızlı şekilde çıkartılması durumunda, pompayı indirme mekanizması gevşeyebilir. Pompayı yukarı doğru dış gövdenin içine itiniz (bkz. Hatalar ve arızalar bölümü).



2. Su deposuna (8) sadece taze içme suyu doldurunuz. Opsiyonel olarak, ek soğutma için içme suyundan buz küpleri doldurabilirsiniz.
 - ⇒ Doluluk seviyesi göstergesindeki minimum (13) ve maksimum (12) doluluk seviyesine dikkat ediniz. Pompanın çalışabilmesi için su deposu minimum doluluk seviyesine (13) kadar doldurulmalıdır.



3. Gerekirse, daha fazla soğutma etkisi elde etmek için su deposundaki bölmeye iki soğutma aküsü koyunuz.



4. Su deposunu tekrar cihaza yerleştiriniz.
5. Cihazın dışının nemli veya ıslak olmadığından emin olunuz. Aksi takdirde cihazı silerek kurutunuz.
6. Elektrik kablosunu prize takınız.
7. Cihazı açınız.
 - ⇒ Ekranda, *Hava soğutma* sembolü (19) artık yanıp sönmez.

Otomatik durdurma fonksiyonu

Su deposu boşsa veya doğru yerleştirilmemişse, önce üç kez bir sesli sinyal duyulur ve *Hava soğutma* sembolü (19) yanıp söner.

Hava soğutma modunda fan çalışmaya devam eder ve *Hava tazeleme* modunda, cihaz bir süre sonra otomatik olarak durur.

Devre dışı bırakma



Elektrik gerilimine karşı uyarı

Elektrik fişine nemli ya da ıslak elle dokunmayınız.

- Cihazı kapatınız.
- Elektrik fişinden tutarak elektrik kablosunu elektrik prizinden çekiniz.
- Su deposunu boşaltınız ve temizleyiniz (bkz. Kullanıcının kendi yapabileceği bakım, onarım veya ürünün temizliğine ilişkin bilgiler bölümü).
- Cihazı, Bakım bölümünde anlatılanlara uygun şekilde temizleyiniz.
- Cihazı, Depolama bölümünde anlatılanlara uygun şekilde depolayınız.

Cihazın enerji tüketimi açısından verimli kullanımına ilişkin bilgiler

Gereksiz enerji tüketimini önlemek için, cihazın sadece gerçek kullanım süresi boyunca açık kalmasına dikkat ediniz. Mevcutsa, cihazın kapatma otomatısından faydalanınız.

Sonradan sipariş edilebilen aksesuarlar



Uyarı

Sadece kullanım kılavuzunda belirtilen aksesuarları ve ek cihazları kullanınız. Kullanım kılavuzunda önerilenlerin dışındaki takımlar veya diğer aksesuarların kullanılması yaralanma tehlikesi anlamına gelebilir.

Tanım	Ürün numarası
Evaporatif filtre	7.710.000.837

Hatalar ve arızalar

Kusursuz işlevselliği temin etmek için, cihaz üretim esnasında defalarca kontrol edilmiştir. Buna rağmen arızalar ortaya çıkarsa cihazı aşağıdaki listeye göre kontrol ediniz.

Cihaz çalışmaya başlamıyor:

- Elektrik bağlantısını kontrol ediniz.
- Elektrik kablosunun ve elektrik fişinin hasarlı olup olmadığını kontrol ediniz.
- Yapı tarafındaki şebeke sigortasını kontrol ediniz.
- Cihazı yeniden başlatmadan önce 10 dakika bekleyiniz. Cihaz çalışmaya başlamazsa, uzman bir şirket veya Trotec tarafından bir elektriksel kontrol gerçekleştirilmesini sağlayınız.

Cihaz güç olmadan veya düşük güçle çalışıyor:

- Yatay havalandırma kapaklarının konumunu kontrol ediniz. Havalandırma kapakları mümkün olduğunca açık olmalıdır.
- Hava filtresinin kirlenip kirlenmediğini kontrol ediniz. Gerekirse hava filtresini temizleyiniz veya değiştiriniz.
- Duvarlar ve nesnelere olan asgari mesafeyi kontrol ediniz. Gerekirse cihazı odanın içine doğru kaydırınız.

Cihaz çalışıyor fakat hava soğutma fonksiyonu veya pompa çalışmıyor:

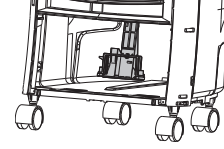
- *Hava soğutma* modunun etkinleştirilmiş olup olmadığını kontrol ediniz. Hava soğutma sembolü (19) yanmalıdır.
- Su deposunun doluluk seviyesini kontrol ediniz (bkz. Su deposunun doldurulması bölümü). Hava soğutma sembolü (19) yanıp sönmemelidir.
- Nesnelere pompa girişini bloke edip etmediğini kontrol ediniz. Pompa girişinin bloke olmadığından emin olunuz.
- Su deposu doğru şekilde doldurulmuş ve hava soğutma etkinleştirilmiş olmasına rağmen pompa çalışmazsa, pompa arızalı olabilir. Müşteri servisiyle temas kurunuz.

Su dışarı akıyor:

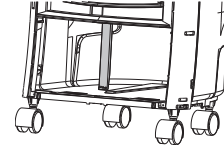
- Cihazı kaçak açısından kontrol ediniz.
- Su deposunu sıkı oturma açısından kontrol ediniz.

Su deposu yerleştirilemiyor:

- Pompayı indirme mekanizmasının devreye girmiş olup olmadığını kontrol ediniz. Pompa alt bölümde görülüyorsa, su deposu bloke olmuştur.



- Pompayı indirme düğmesi görülene kadar pompayı yukarı itiniz.



Swing fonksiyonu çalışmıyor:

- Duruma bağlı olarak Swing fonksiyonunun motoru arızalıdır. Müşteri servisiyle temas kurunuz.

Cihaz gürültü çıkarıyor, titriyor:

- Cihazın dikey konumda ve durma güvenliği sağlanmış şekilde kurulup kurulmadığını kontrol ediniz.

Cihaz kızıltötesi uzaktan kumandaya tepki vermiyor:

- Uzaktan kumanda ile cihaz arasındaki mesafenin çok fazla olup olmadığını kontrol ediniz ve gerekirse mesafeyi azaltınız.
- Cihaz ve uzaktan kumanda arasında, örn. mobilyalar veya duvarlar gibi engellerin bulunmadığından emin olunuz. Cihaz ve uzaktan kumanda arasında görsel kontak olmasına dikkat ediniz.
- Pillerin şarj durumunu kontrol ediniz ve gerekirse pilleri değiştiriniz.
- Piller kısa süre önce değiştirilmişse, pillerin doğru kutupla takılıp takılmadığını kontrol ediniz.

Cihazınız kontrollerden sonra sorunsuz bir şekilde çalışmıyor mu?

Müşteri hizmetleriyle temas kurunuz. Gerekirse cihazı onarım için bir yetkili elektrik servisine veya Trotec'e götürünüz.

Kullanıcının kendi yapabileceği bakım, onarım veya ürünün temizliğine ilişkin bilgiler

Periyodik bakım ile ilgili bilgiler

Bakım ve koruma aralığı	Her bağlantı veya montaj işleminden önce	Gerektiğinde	Her 3 günde bir	En azından 2 haftada bir	En azından 4 haftada bir	En azından 6 ayda bir
Su deposunu temizleyiniz			X			
Emme ve dışarı üfleme açıklıklarını kirlenme ve yabancı cisimler açısından kontrol ediniz, gerekiyorsa temizleyiniz	X				X	
Dış temizlik		X				
Cihazın iç kısmının kirlenip kirlenmediğini görsel olarak kontrol ediniz		X				
Hava filtresini kirlenme ve yabancı cisim açısından kontrol ediniz, gerekiyorsa temizleyiniz	X			X		
Buharlaştırma filtresini temizleyiniz		X				
Hasarlı olup olmadığını kontrol ediniz	X					
Sabitleme civatalarını kontrol ediniz		X				
Deneme çalışması						

Bakım ve koruma protokolü

Cihaz tipi:

Cihaz numarası:

Bakım ve koruma aralığı	1	2	3	4	5	6	7	8	9	10	11	12	13	14	15	16
Su deposunun temizlenmesi																
Emme ve dışarı üfleme açıklıklarını kirlenme ve yabancı cisimler açısından kontrol ediniz, gerekiyorsa temizleyiniz																
Dış temizlik																
Cihazın iç kısmının kirlenip kirlenmediğini görsel olarak kontrol ediniz																
Hava filtresini kirlenme ve yabancı cisim açısından kontrol ediniz, gerekiyorsa temizleyiniz																
Buharlaştırma filtresinin değiştirilmesi																
Hasarlı olup olmadığını kontrol ediniz																
Sabitleme civatalarını kontrol ediniz																
Deneme çalışması																
Notlar:																

1. Tarih:	2. Tarih:	3. Tarih:	4. Tarih:
İmza:	İmza:	İmza:	İmza:
5. Tarih:	6. Tarih:	7. Tarih:	8. Tarih:
İmza:	İmza:	İmza:	İmza:
9. Tarih:	10. Tarih:	11. Tarih:	12. Tarih:
İmza:	İmza:	İmza:	İmza:
13. Tarih:	14. Tarih:	15. Tarih:	16. Tarih:
İmza:	İmza:	İmza:	İmza:

Bakıma başlanmadan önce yapılacak işlemler



Elektrik gerilimine karşı uyarı

Elektrik fişine nemli ya da ıslak elle dokunmayınız.

- Cihazı kapatınız.
- Elektrik fişinden tutarak elektrik kablosunu elektrik prizinden çekiniz.

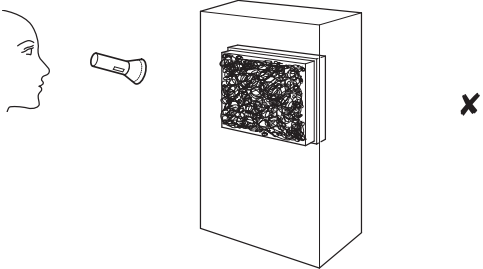
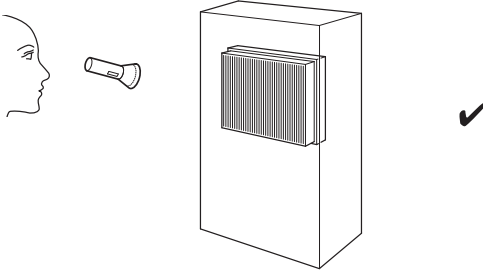


Elektrik gerilimine karşı uyarı

Dış gövdenin açılmasını gerektiren çalışmalar, sadece yetkili uzman şirketler veya Trotec tarafından gerçekleştirilmelidir.

Cihazın iç kısmının kirlenip kirlenmediğinin görsel olarak kontrol ediniz

1. Hava filtresini çıkartınız.
2. Bir el feneriyle cihazın açıklıklarını aydınlatınız.
3. Cihazın iç kısmının kirlenip kirlenmediğini kontrol ediniz.
4. Kalın bir toz tabakası görürseniz, cihazın iç kısmının bir elektrik uzmanı veya Trotec tarafından temizlenmesini sağlayınız.
5. Hava filtresini yerine takınız.



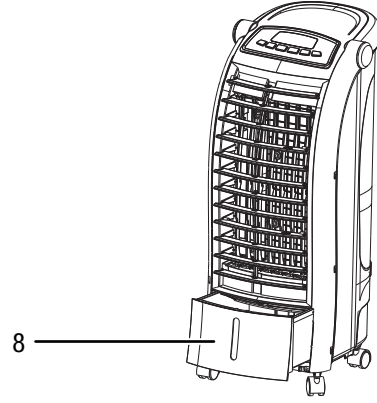
Dış gövdenin temizlenmesi

Dış gövdeyi nemli, yumuşak, hav bırakmayan bir bezle temizleyiniz. Dış gövdenin içine nem girmemesine dikkat ediniz. Elektrikli parçaların nemle temas etmemesine dikkat ediniz. Bezi nemlendirmek için örn. temizleme spreyi, çözücü madde, alkol içeren temizleyiciler veya aşındırıcı maddeler gibi agresif temizlik maddeleri kullanmayınız.

Su deposunun temizlenmesi

Aktif olarak kullanılmadığında su deposu her 3 günde bir temizlenmelidir. Temizlik ve kireç çözdürme işlemleri için evde kullanılan sirke kullanınız. Kireç çözdürme maddesinin asidin üretici bilgilerine ve tehlike uyarılarına dikkat ediniz. Su deposu, uzun süre kullanılmama durumundan veya depolamadan önce boşaltılmalıdır.

1. Su deposunu cihazdan çıkartınız.



2. Su deposunu bir lavaboda veya benzeri bir yerde dikkatlice yıkayınız.
3. Su deposunu evde kullanılan sirkeyle (kireç çözdürme maddesi) iyice durulayınız.
4. Daha sonra su deposunu suyla durulayınız.
5. Tankın iç kısmını tüy bırakmayan bir bezle kurutunuz.
6. Cihazı tekrar çalıştırmak isterseniz su deposuna taze içme suyu doldurunuz (bkz. Su ekleme bölümü).
7. Su deposunu tekrar cihaza yerleştiriniz.
8. Bu sırada su deposunun doğru yerleştirilmesine dikkat ediniz, aksi takdirde cihaz çalışmaz.

Hava filtresinin temizlenmesi

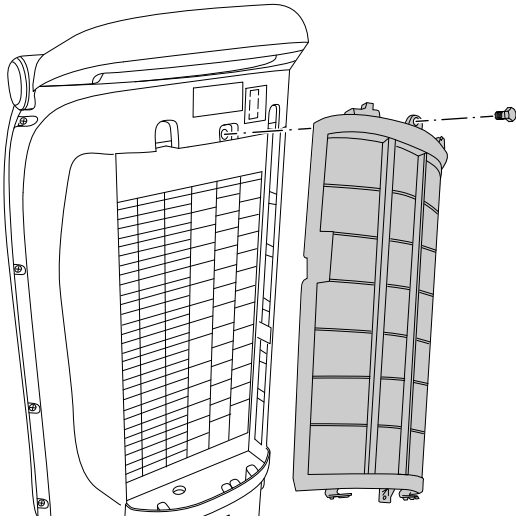
Kirlenmesi durumunda hava filtresi temizlenmelidir. Örn. performansın azalmasıyla bu durum anlaşılır (bkz. Hatalar ve arızalar bölümü).



Uyarı

Hava filtresinin aşınmamış ve hasar görmemiş durumda olduğundan emin olunuz. Hava filtresinin köşeleri ve kenarları deforme olmamış ve yuvarlanmamış olmalıdır. Hava filtresini yerine takmadan önce filtrenin hasarsız ve kuru olduğundan emin olunuz!

1. Hava filtresindeki civatayı gevşetiniz.
2. Hava filtresini cihazdan çıkartınız.



3. Filtreyi yumuşak, hav bırakmayan, hafif nemli bir bezle temizleyiniz. Filtre çok kirlenmişse, filtreyi nötr temizlik maddesi eklenmiş sıcak suyla temizleyiniz.
4. Filtreyi komple kurumaya bırakınız. Islak filtreyi cihaza takmayınız!
5. Hava filtresini tekrar cihaza yerleştiriniz.
6. Civatayı cihaza sabitleyiniz.

Buharlaştırma filtresinin değiştirilmesi

Not

Cihaz, hava soğutma modundayken buharlaştırma filtresi olmadan çalıştırılmamalıdır, aksi taktirde *Soğutma* fonksiyonu çalışmaz.

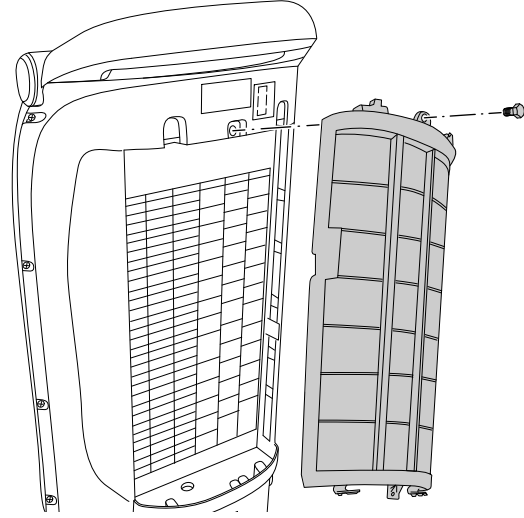
Not

Cihazı, hava filtresi takılmamış durumdayken çalıştırmayınız! Hava filtresi olmadan cihazın içi aşırı derecede kirlenir; bunun sonucunda kapasite azalabilir ve cihaz zarar görebilir.

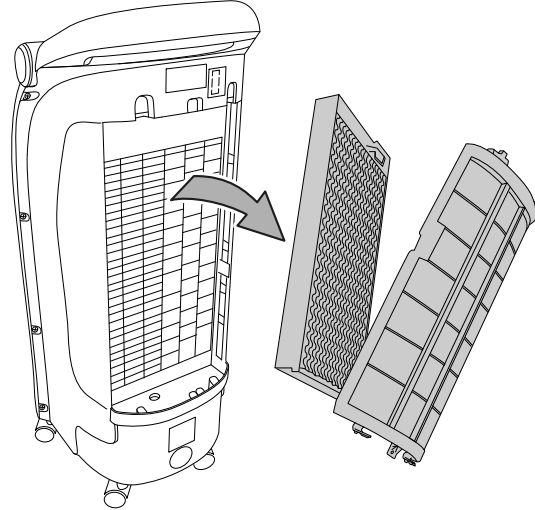
Aşırı kirlenme durumunda buharlaştırma filtresi değiştirilmelidir. Buharlaştırma filtresinin değiştirilmesi arasındaki zaman dilimi, standart çalışmada yaklaşık 1 yıldır.

Cihazdan çıkartmadan önce buharlaştırma filtresini kurumaya bırakınız.

1. Hava filtresindeki civatayı gevşetiniz.



2. Hava filtresini cihazdan çıkartınız
3. Buharlaştırma filtresini cihazdan çıkartınız.



4. Kullanılmış buharlaştırma filtrelerini ulusal yasalara uygun olarak tasfiye ediniz.
5. Yeni buharlaştırma filtresini cihaza yerleştiriniz.
6. Hava filtresini tekrar cihaza yerleştiriniz.
7. Civatayı cihaza sabitleyiniz.

Bakımdan sonra yapılması gerekenler

Cihazı kullanmaya devam etmek istiyorsanız:

- Elektrik fişini prize takarak cihazı tekrar çalıştırınız.

Cihazı uzun süre kullanmayacaksınız:

- Cihazı, Depolama bölümüne uygun şekilde depolayınız.

Bakım, onarım ve kullanımda uyulması gereken kurallar**Uyarı**

Dış gövdenin açılmasını gerektiren periyodik bakım çalışmaları ve onarımlarda Trotec müşteri servisine başvurunuz. Kurallara aykırı şekilde açılan cihazlar her türlü garanti kapsamı dışındadır ve garanti talepleri geçersiz olur.

Servis istasyonları

Aşağıdaki bilgiler sadece Türkiye için geçerlidir:

Trotec Endüstri Ürünleri Tic.Ltd.Sti.

Oruçreis Mh., Giyimkent Cd.,

14. Sok. No.61, Giyimkent Sitesi

34235 Esenler/İstanbul

Telefon: +90 212 438 56 55

Üretici ve ithalatçı firmanın unvanı, adres ve telefon numarası

İthalatçı (sadece Türkiye için geçerlidir):

Trotec Endüstri Ürünleri Tic.Ltd.Sti.

Oruçreis Mh., Giyimkent Cd.,

14. Sok. No.61, Giyimkent Sitesi

34235 Esenler/İstanbul

Telefon: +90 212 438 56 55

Faks: +90 212 438 56 51

Üretici:

Trotec GmbH

Grebener Straße 7

D-52525 Heinsberg

Telefon: +49 2452 962-400

Faks: +49 2452 962-200

E-posta: info@trotec.de

Teknik ek**Teknik bilgiler**

Parametre	Değer
Model	PAE 25
Maks. buharlaştırma performansı	900 ml/saat
Hava miktarı	320 m ³ /saat
Şebeke bağlantısı	1/N/PE~ 230 V / 50 Hz
Nominal akım tüketimi	0,3 A
Güç tüketimi	65 W
Ses basıncı seviyesi (1 m mesafede)	52 dB(A)
Su deposunun dolm miktarı	4,5 l
Ağırlık	7 kg
Boyutlar (Uzunluk x Genişlik x Yükseklik)	330 x 310 x 740 mm
Duvarlarla ve nesnelere aradaki minimum mesafe:	üst (A): 20 cm arka (B): 20 cm yan (C): 20 cm ön (D): 20 cm
Uzaktan kumanda pilleri	Tip AAA 1,5 V R03

Kullanım sırasında insan veya çevre sağlığına tehlikeli veya zararlı olabilecek durumlara ilişkin uyarılar

Elektronik cihazlar evsel atık değildir ve Türkiye'de, elektrikli ve elektronik cihazlar hakkındaki Elektrikli ve Elektronik Teçhizat Atıkları Direktifi'ne (EETA) göre uzman bir tasfiye merkezine gönderilmelidir. Kullandıktan sonra lütfen bu cihazı geçerli yasal düzenlemelere uygun şekilde tasfiye ediniz.

Trotec GmbH

Grebener Str. 7
D-52525 Heinsberg

☎ +49 2452 962-400

☎ +49 2452 962-200

✉ info@trotec.com

www.trotec.com