

PAE 49 / PAE 50

ES

MANUAL DE INSTRUCCIONES
REFRIGERADOR DE AIRE



 TROTEC

Índice

Indicaciones sobre el manual de instrucciones..... 2

Seguridad..... 2

Información sobre el aparato..... 5

Transporte y almacenamiento 7

Montaje y puesta en funcionamiento 7

Manejo 11

Accesorios adquiribles con posterioridad..... 15

Fallos y averías 16

Mantenimiento..... 17

Anexo técnico 21

Eliminación de residuos 21

Indicaciones sobre el manual de instrucciones

Símbolos



Advertencia debido a la tensión eléctrica

Este símbolo indica que existe peligro para la vida y la salud de las personas debido a la tensión eléctrica.



Advertencia

Esta palabra advierte de un peligro con un nivel de riesgo medio que, de no evitarse, puede tener como consecuencia la muerte o lesiones graves.



Cuidado

Esta palabra advierte de un peligro con un nivel de riesgo bajo que, de no evitarse, puede tener como consecuencia lesiones leves o moderadas.

Advertencia

Esta palabra hace referencia a informaciones importantes (p. ej. daños materiales) pero no a peligros.



Información

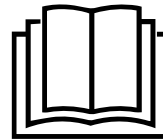
Las indicaciones con este símbolo le ayudan a ejecutar su trabajo de manera rápida y segura.



Tener en cuenta el manual

Las indicaciones con este símbolo le indican que debe tener en cuenta el manual de instrucciones.

Usted puede descargar la versión actual del manual de instrucciones y la declaración de conformidad UE en el siguiente enlace:



PAE 49



<https://hub.trotec.com/?id=44176>

PAE 50



<https://hub.trotec.com/?id=41851>

Seguridad

¡Lea detenidamente este manual de instrucciones antes de poner en funcionamiento o usar este aparato y manténgalo siempre a su alcance en el lugar de montaje o cerca del aparato!



Advertencia

Lea todas las indicaciones de seguridad e instrucciones.

El incumplimiento de las indicaciones de seguridad o las instrucciones puede provocar descargas eléctricas, incendios y/o lesiones graves.

Conserve las indicaciones de seguridad e instrucciones para el futuro.

Este aparato puede ser utilizado por niños a partir de 8 años, así como por personas con facultades físicas, sensoriales o mentales reducidas, o con falta de experiencia y conocimientos, si lo hacen bajo supervisión o si han sido instruidos en relación con el uso seguro del aparato y han comprendido los peligros resultantes de ello.

Los niños no pueden jugar con el aparato. La limpieza y el mantenimiento a cargo del usuario no pueden ser realizados por niños sin supervisión.

- No ponga en marcha ni coloque el aparato en estancias o espacios cerrados potencialmente explosivos.
- No ponga el aparato en funcionamiento en atmósferas agresivas.
- Coloque el aparato vertical y firme sobre una superficie con suficiente capacidad portante.
- Espere, después de una limpieza húmeda, a que el aparato se seque. No lo ponga en marcha mojado.

- No maneje ni accione el aparato si tiene las manos húmedas o mojadas.
- No permita que caiga agua directamente sobre el aparato.
- No introduzca nunca objetos o alguna parte de su cuerpo dentro del aparato.
- No tape ni transporte el aparato durante su funcionamiento.
- No se sienta sobre el aparato.
- No se trata de un juguete. Mantenga a los niños y los animales lejos de él. Utilice el aparato exclusivamente bajo vigilancia.
- Compruebe, cada vez que vaya a usar el aparato, los posibles daños en los accesorios y las piezas de conexión. No use aparatos o partes de ellos que estén dañados.
- Asegúrese de que todos los cables eléctricos que se encuentran fuera del aparato estén protegidos de cualquier tipo de daño (p.ej. daños causados por animales). ¡No utilice nunca el aparato si detecta daños en los cables eléctricos o la conexión a la red eléctrica!
- La toma de corriente debe cumplir con las indicaciones especificadas en el capítulo de Datos técnicos.
- Inserte la clavija de alimentación en una toma de corriente debidamente protegida.
- Seleccione las extensiones del cable de alimentación tomando en consideración la potencia del aparato, la longitud del cable y el uso previsto. Desenrolle completamente el cable alargador. Evite una sobrecarga eléctrica.
- Antes de realizar trabajos de mantenimiento, conservación o reparación del aparato desenchufe el cable de alimentación de la toma de corriente cogiéndolo por la clavija.
- En caso de que no vaya a utilizar el aparato apáguelo y desenchufe el cable de alimentación de la toma de corriente.
- No use nunca el aparato si detecta daños en la clavija o en el cable de alimentación.
Si el cable de alimentación de este aparato sufre daños tiene que ser sustituido por el fabricante o su servicio de atención al cliente, o por una persona con una cualificación similar, con el fin de evitar riesgos.
¡Los cables de alimentación defectuosos suponen un serio peligro para la salud!
- Al realizar la colocación considere la distancia mínima respecto a las paredes y objetos, así como las condiciones de almacenamiento y servicio conforme al capítulo Datos técnicos.
- Asegúrese de que la entrada y la salida de aire están libres.
- Asegúrese de que el lado de aspiración siempre esté libre de suciedad y objetos sueltos.
- No retire del aparato ninguna indicación de seguridad, pegatina o etiqueta. Asegúrese de que todas las indicaciones de seguridad, pegatinas y etiquetas se mantienen siempre legibles.
- Transporte el aparato exclusivamente en posición vertical y con el depósito de agua vacío.
- Antes del almacenamiento o el transporte, vacíe el depósito de agua. No beba el agua saliente. ¡Riesgo para la salud!
- Tenga en cuenta que una humedad alta puede promover el crecimiento de organismos biológicos en el entorno.
- Asegúrese de que los objetos cercanos al dispositivo no se humedezcan o mojen. Si se produce humedad, reduzca la producción. Si no se puede reducir la producción, utilice el aparato solo periódicamente. No permita que los materiales absorbentes como alfombras, cortinas, visillos o manteles se humedezcan.
- Asegúrese de que el agua del depósito de agua se cambie cada 3 días. De lo contrario, existe el riesgo que en el depósito de agua se creen microorganismos que lleguen al aire o al agua y supongan un riesgo para la salud.
- Llene el depósito de agua exclusivamente con agua fresca potable, cubitos de hielo y/o bloques de hielo apropiados.
- Los bloques de hielo no son juguetes. Mantenga a los niños y los animales lejos de ellos.
- No abra nunca los bloques de hielo. El líquido de los bloques de hielo puede ocasionar daños a la salud.
- No intente romper el hielo que se puede formar en los bloques de hielo. ¡Riesgo para la salud!
- No inserte pilas recargables en el mando a distancia.

Uso adecuado

Use el aparato exclusivamente para refrigerar espacios cerrados, respetando los datos técnicos.

El uso adecuado incluye la refrigeración del aire de:

- Viviendas
- Museos
- Almacenes y archivos
- Librerías
- Centrales telefónicas y salas de ordenadores

Uso indebido

- No coloque el aparato sobre una superficie mojada o inundada.
- No coloque encima del aparato objetos, como p.ej. ropa.
- No use el aparato al aire libre.
- Queda prohibido realizar cambios estructurales, ampliaciones o reformas al aparato.
- No se admite un funcionamiento o un manejo diferente al indicado en este manual. El incumplimiento de ello extingue cualquier responsabilidad y anula el derecho de garantía.

Cualificación del personal

Las personas que usen este aparato deben:

- ser conscientes de los peligros resultantes del trabajo con equipos eléctricos en un entorno húmedo.
- haber leído y comprendido el manual de instrucciones y en especial el capítulo Seguridad.


Aquellos trabajos de mantenimiento que requieran abrir la carcasa sólo pueden ser realizados por empresas especializadas en electricidad o por Trotec.


Señales de seguridad y placas en el aparato


Advertencia

No retire del aparato ninguna señal de seguridad, pegatina o etiqueta. Asegúrese de que todas las señales de seguridad, pegatinas y etiquetas se mantienen siempre legibles.

El aparato tiene colocadas las siguientes señales de seguridad y placas:

Símbolos	Significado
	Este símbolo en el aparato indica que el filtro debe ser revisado y limpiado si es necesario cada vez que se vaya a poner en funcionamiento. Cambie el filtro si está defectuoso. No coloque nunca el filtro en el aparato mientras esté húmedo. Espere a que el filtro se haya secado.

Símbolos	Significado
	Este símbolo del aparato indica que el depósito de agua debe limpiarse cada 3 días. Sustituya el agua del depósito de agua cada 3 días. Desconecte el aparato de la electricidad antes de limpiar el depósito de agua.

Símbolos	Significado
	Los símbolos del aparato le avisan para que tenga en cuenta el indicador del nivel de llenado situado en la parte frontal del aparato a la hora de llenar el depósito de agua con agua potable. El agua no debe superar el nivel máximo de llenado. Desconecte el aparato de la red de alimentación eléctrica antes de proceder al llenado de agua o a la colocación de bloques de hielo en el aparato.

Tenga en cuenta las indicaciones y avisos de las placas del aparato.



Peligros residuales



Advertencia debido a la tensión eléctrica

Los trabajos en componentes eléctricos sólo pueden ser realizados por una empresa especializada autorizada.



Advertencia debido a la tensión eléctrica

Antes de realizar cualquier trabajo en el aparato quite la clavija de alimentación de la toma de corriente. Quite el cable de alimentación de la toma de corriente cogiéndolo por la clavija.



Advertencia

El líquido de los bloques de hielo puede ocasionar daños a la salud. En caso de ingerir el líquido, acuda inmediatamente al centro de salud. En caso de que el líquido entre en contacto con los ojos, lávelos abundantemente con agua y acuda inmediatamente a un oculista.



Advertencia

Este aparato puede suponer un peligro si es empleado indebidamente por personas no instruidas o con fines diferentes al previsto. ¡Tenga en cuenta la cualificación del personal!



Advertencia

El aparato no es un juguete y no puede caer en manos de los niños.



Advertencia

¡Peligro de asfixia!
No deje el material de embalaje descuidado. Podría convertirse en un juguete peligroso para los niños.

Advertencia

No ponga el aparato en funcionamiento sin colocar los filtros de aire en la entrada de aire. Sin filtros de aire el interior del aparato se ensuciará, lo cual reduce la capacidad y daña el aparato.

Comportamiento en casos de emergencia

1. Desconecte el aparato.
2. En casos de emergencia desconecte el aparato de la electricidad: Quite el cable de alimentación de la toma de corriente cogiéndolo por la clavija.
3. No vuelva a conectar a la electricidad un aparato que esté roto.

Información sobre el aparato

Descripción del aparato

El refrigerador de aire enfría espacios mediante frío por evaporación para ofrecer lograr un clima de temperaturas agradables.

El aparato aire se llena con agua fría o, si se desea, cubitos y/o bloques de hielo para enfriar el flujo de aire caliente en el filtro de evaporación y, a través del ventilador, volverlo a expulsar al exterior como aire frío.

Además de la función de refrigeración, el aparato también se puede utilizar para refrescar el aire: gracias al filtro de aire integrado y a la estructura en forma de panal del filtro de evaporación, el aire absorbido se filtra y humidifica.

La velocidad del ventilador se puede ajustar en cuatro niveles.

La dirección de soplado del aire enfriado se puede ajustar manualmente mediante las persianas de ventilación y también adicionalmente mediante el modo swing automático.

El aparato dispone de un modo nocturno que permite el funcionamiento silencioso durante las horas de sueño.

El aparato se puede manejar tanto a través del cuadro de mando del aparato como mediante el mando a distancia infrarrojo.

Además, el aparato puede ser encendido o apagado automáticamente con retardo mediante la función temporizador.

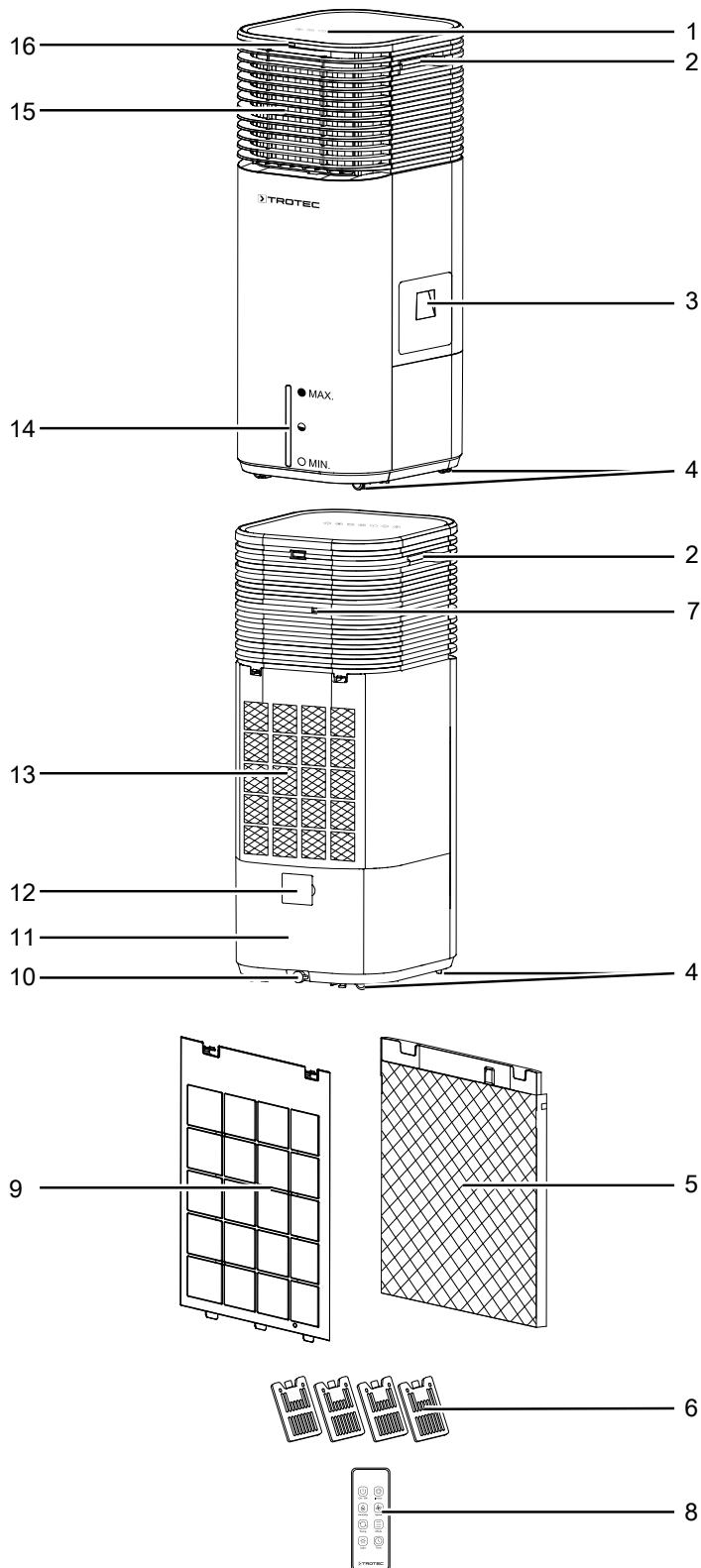
Además, el aparato cuenta con un ionizador que, en caso necesario, permite eliminar olores y bacterias del aire ambiental.

El aparato cuenta con un difusor de aceite aromático para aromatizar el aire ambiental.

Gracias a la conexión de agua estable es posible un funcionamiento continuo.

Ambos aparatos son idénticos en cuanto a su funcionamiento, se distinguen solo por el color. El aparato PAE 49 está disponible en color blanco y el PAE 50 en negro.

Representación del aparato



Nº	Denominación
1	cuadro de mando
2	Asa de transporte
3	Embudo de llenado de agua
4	Ruedas de transporte
5	Filtro de evaporación
6	Bloques de hielo
7	Enrollacables
8	Mando a distancia
9	Filtro de aire
10	Salida de agua con tapón de goma
11	Depósito de agua
12	Conexión de manguera para el funcionamiento continuo con conexión
13	Entrada de aire con filtro de aire y filtro de evaporación
14	Indicador de nivel de agua
15	Salida de aire con persianas de ventilación regulables y persianas de conducción de aire para la función swing
16	Receptor del mando a distancia

Transporte y almacenamiento

Advertencia

Si usted almacena o transporta el aparato indebidamente, este puede dañarse.

Tenga en cuenta las informaciones relativas al transporte y almacenamiento del aparato.

Transporte

El aparato está dotado de ruedas de transporte para que poder transportarlo con facilidad.

Tenga en cuenta las siguientes indicaciones **antes** de cada transporte:

- Desconecte el aparato.
- Quite el cable de alimentación de la toma de corriente cogiéndolo por la clavija.
- Vacíe el depósito de agua.
- No utilice el cable de alimentación como cuerda de tracción.
- Haga rodar el aparato únicamente sobre superficies llanas y lisas.

Tenga en cuenta las siguientes indicaciones **después** de cada transporte:

- Coloque el aparato en posición vertical después de transportarlo.

Almacenamiento

Tenga en cuenta las siguientes indicaciones **antes** del almacenamiento:

- Vacíe y limpie el depósito de agua antes del almacenamiento (véase el capítulo Mantenimiento).
- Deje secar el filtro de evaporación antes de guardarlo. De lo contrario el aparato puede expedir olor a moho cuando se vuelva a poner en funcionamiento.
- Quite el cable de alimentación de la toma de corriente cogiéndolo por la clavija.

Mientras no esté utilizando el aparato, proceda a almacenarlo cumpliendo las siguientes condiciones:

- seco y protegido de las heladas y el calor
- en posición vertical en lugar protegido del polvo y la irradiación solar directa
- protegido del polvo con una funda si fuera necesario
- no coloque otros aparatos u objetos sobre el aparato para así evitar posibles daños en el aparato.
- quite las pilas del mando a distancia

Montaje y puesta en funcionamiento

Volumen de suministro

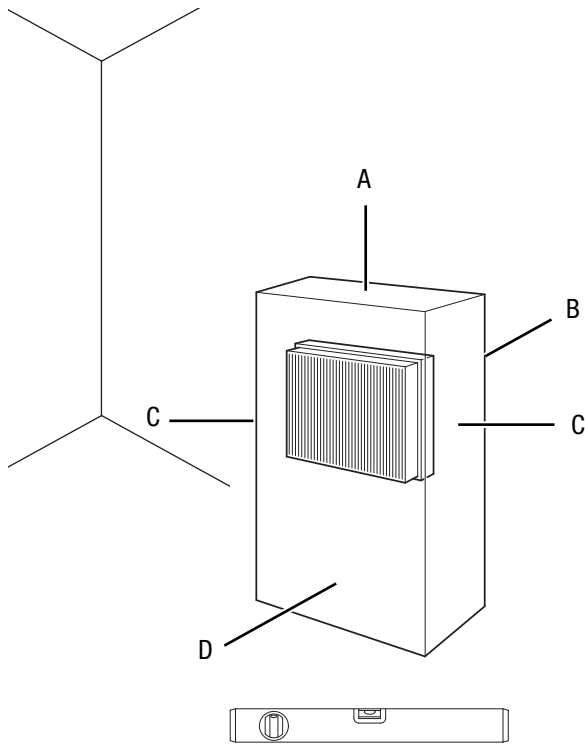
- 1 x aparato
- 1 x mando a distancia
- 1 x pila para el mando a distancia
- 1 x filtro de evaporación
- 1 x filtro de aire
- 4 x bloques de hielo
- 4 x pie de apoyo
- 4 x tornillos para montaje de las patas
- 1 x manguera de conexión de agua estable con válvula de retroceso, longitud de 1,5 m
- 1 x adaptador para manguera
- 1 x depósito de aceite aromático
- 1 x manual

Desembalaje del aparato

1. Abra la caja y extraiga el aparato.
2. Retire todo el envoltorio del aparato.
3. Desenrolle completamente el cable de alimentación. Preste atención a que el cable de alimentación no esté dañado y no lo dañe al desenrollarlo.

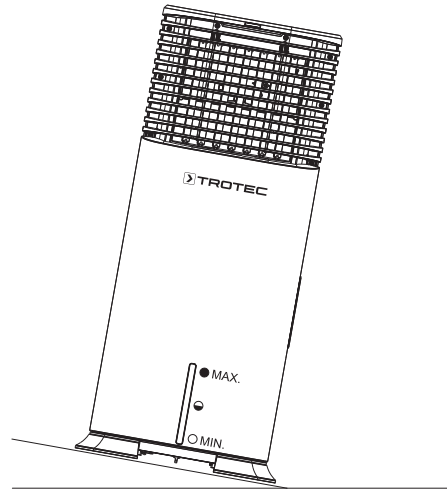
Puesta en funcionamiento

Al colocar el aparato considere la separación mínima respecto a las paredes y objetos conforme al capítulo Datos técnicos.

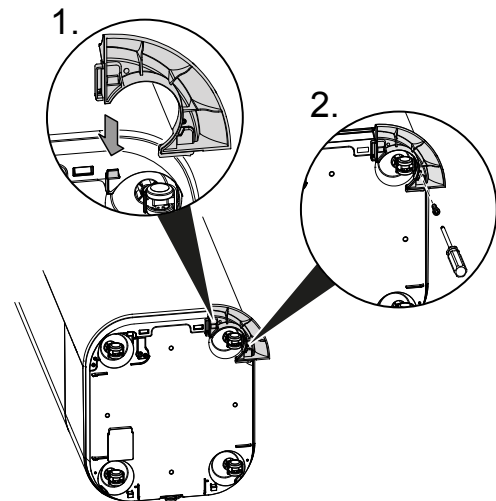


Instalar las patas

Monte las patas antes de colocar el aparato sobre una superficie inclinada y ponerlo en marcha.



1. Pose el aparato sobre un lateral y coloque las patas.



2. Atornille cada pata con un tornillo al aparato.

- Antes de poner de nuevo el aparato en marcha compruebe el estado del cable de alimentación. Si tuviera dudas del estado de este llame al servicio de atención al cliente.
- Coloque el aparato vertical y firme sobre una superficie con suficiente capacidad portante.
- Al conectar el cable de alimentación, asegúrese de que no constituya un obstáculo ni se pueda enredar con otros cables, especialmente si se ha colocado el aparato en el centro de la habitación. Utilice puentes para el cableado.
- Asegúrese de que las extensiones de cables estén totalmente desenrolladas y extendidas.
- Preste atención a que la corriente de aire no se vea obstaculizada por cortinas u otros objetos.

Antes de la primera puesta en funcionamiento se deben insertar las pilas en el mando a distancia.

Llenar el depósito de agua

Para la refrigeración, el aparato requiere agua potable fresca.

Advertencia

Llene el aparato exclusivamente con agua potable fresca. La temperatura del agua solo puede alcanzar un máximo de 40 °C.



Información

Sustituya el agua cada 3 días para prevenir la formación de bacterias.

Tenga en cuenta las siguientes indicaciones antes de utilizar bloques de hielo:

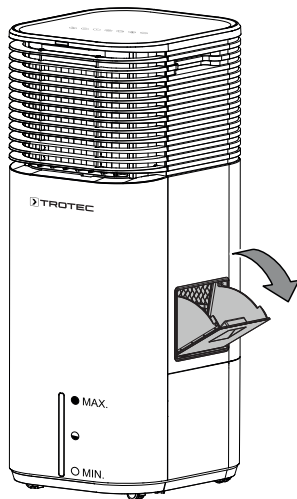
- Coloque los bloques de hielo antes de su uso durante al menos 4 horas en un congelador.
- Introduzca los bloques de hielo en el depósito de agua antes de llenarlo con agua.



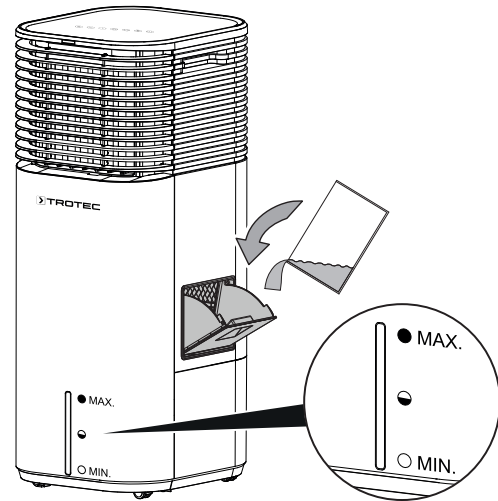
Información

Al utilizar bloques de hielo con temperaturas exteriores elevadas, puede aparecer en el depósito de agua agua condensada que goteará sobre el suelo.

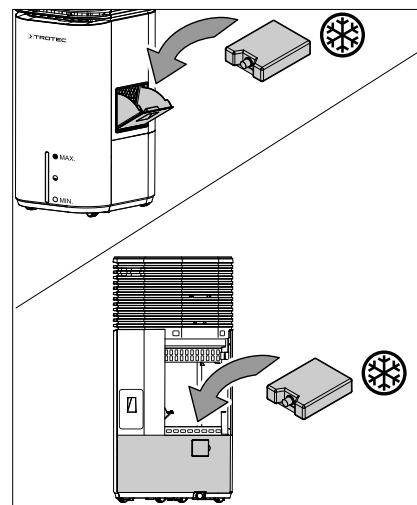
1. Desconecte el aparato de la red de alimentación eléctrica antes de proceder al llenado de agua o a la colocación de bloques de hielo en el aparato.
2. Abra el embudo de llenado de agua (3).



3. Asegúrese de que el tapón de goma (10) queda bien encajado para evitar que salga agua del aparato de forma no controlada.
4. Llene el depósito de agua (11) exclusivamente con agua potable fresca. Para una mayor refrigeración, también puede añadir cubitos de hielo de agua potable.
 - ⇒ Tenga en cuenta el nivel máximo y mínimo de llenado marcado por el indicador del nivel de llenado. El depósito de agua debe estar lleno al menos al nivel mínimo para que la bomba pueda funcionar.



5. Si fuera necesario, introduzca los bloques de hielo en el depósito de agua (11) para alcanzar un mayor rendimiento de refrigeración. Los bloques de hielo se pueden introducir de dos formas distintas.
 - ⇒ Variante 1: Introduzca los bloques de hielo en el aparato a través del embudo de llenado de agua.
 - ⇒ Variante 2: Extraiga el filtro de evaporación (5) y el filtro de aire (9) de la parte posterior del aparato e introduzca los bloques de hielo.



6. Cierre la tapa del embudo de llenado de agua (3) o, lo que es lo mismo, vuelva a colocar el filtro de evaporación (5) y el filtro de aire (9).
7. Asegúrese de que el exterior del aparato no está mojado ni húmedo. En caso contrario, séquelo con un paño.

Colocar el filtro de evaporación y el filtro de aire

Advertencia

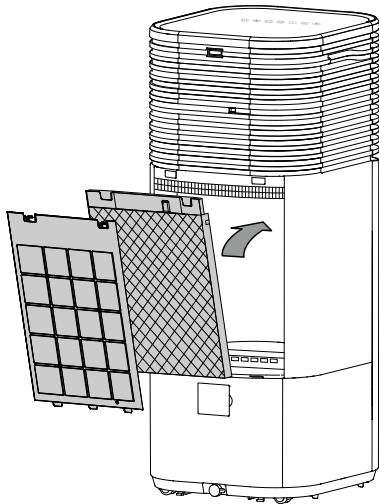
En el modo de funcionamiento Refrigeración, el aparato debe utilizarse siempre con filtro de evaporación, puesto que de lo contrario la *Refrigeración* no funciona.

Advertencia

No ponga el aparato en funcionamiento sin colocar los filtros de aire en la entrada de aire.

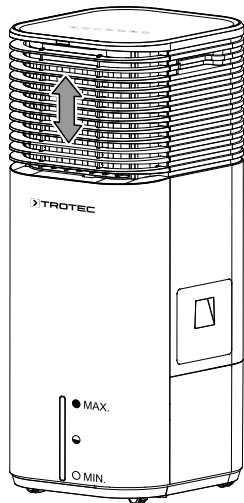
Sin filtros de aire el interior del aparato se ensuciará, lo cual reduce la capacidad y daña el aparato.

- Asegúrese antes de encender el aparato de que el filtro de evaporación y el filtro de aire están correctamente colocados.



Configuración de las persianas de ventilación.

- Ajuste las persianas de ventilación de la salida de aire antes de encender el aparato.



Función de ambientador

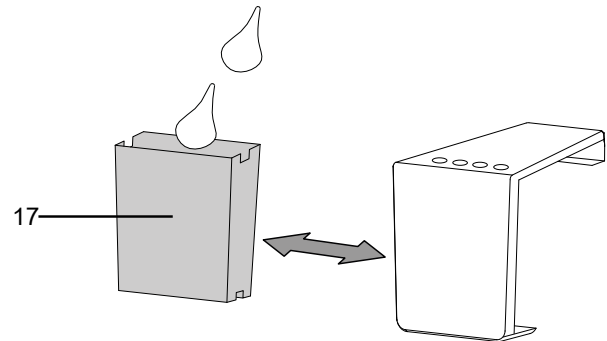
El aparato ofrece también la posibilidad de emitir un aroma durante el funcionamiento.

Advertencia

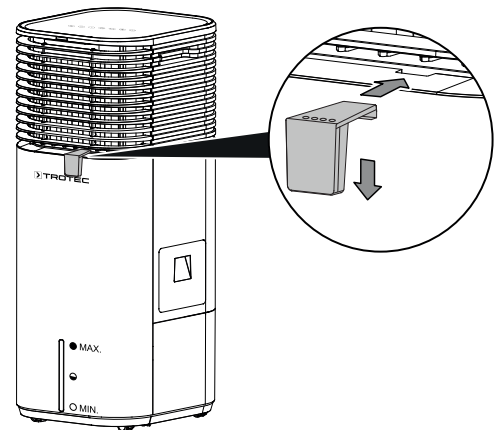
Introduzca aceite aromática exclusivamente en el depósito de aceite aromático (17) concebido a tal efecto.

Elija para ello un aceite aromático de comercialización habitual. Proceda de la siguiente manera para utilizar la función de ambientador:

- ✓ El aparato está desactivado y el cable de alimentación desconectado de la corriente.
1. Desplace el depósito de aceite aromático del soporte y eche 2 ó 3 gotas de aceite aromático.



2. Vuelva a deslizar el depósito de aceite aromático para colocarlo en el soporte.
3. Introduzca el depósito de aceite aromático (17) en el aparato.



Conexión de agua estable

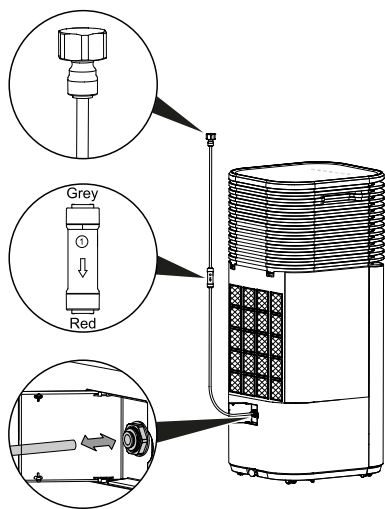
Si desea utilizar el aparato durante un período largo o si no desea vaciar el depósito constantemente, existe la posibilidad de conectar una manguera de agua estable a la conexión para manguera (12).

Advertencia

Una vez haya desmontado la manguera suministrada en sus diferentes partes, ya no se puede volver a utilizar.

Tenga en cuenta que la presión de entrada de agua debe situarse entre un mínimo de 0,1 MPa y un máximo de 0,4 MPa. La temperatura del agua no debe ser superior a 25 °C.

- ✓ El aparato está apagado y desconectado de la red de alimentación eléctrica.
- ✓ Al llenar el depósito de agua con agua potable, preste atención al indicador del nivel de llenado ubicado en la parte frontal del aparato. El agua no debe superar el nivel máximo de llenado.



1. Abra el cierre de la conexión para manguera (12).
2. Conecte la manguera de agua estable suministrada a la conexión para manguera (12). Al efectuar la unión, asegúrese de que la dirección de conexión sea correcta.
3. Conecte el otro extremo de la manguera a una toma de agua adecuada. La manguera de agua estable no debe torcerse.

Conecte el cable de alimentación

- Inserte la clavija de alimentación en una toma de corriente debidamente protegida.



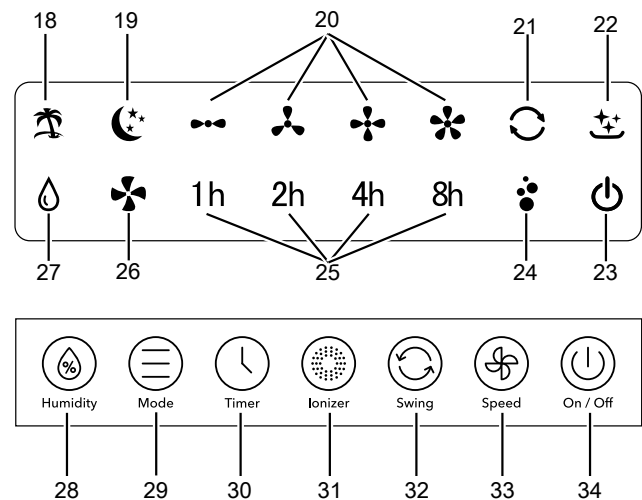
Información

Al conectar el cable de red se emite una señal acústica y los LED del cuadro de mando se iluminan en color rojo o blanco. Por último, el LED *On / Off* (23) queda iluminado en color rojo durante el funcionamiento en standby.

Manejo

- Evite puertas y ventanas abiertas.

Elementos de mando



Nº	Denominación	Significado
18	Led <i>Enfriamiento del aire</i>	Se enciende en blanco cuando está activado el modo de funcionamiento <i>Enfriamiento del aire</i>
19	LED <i>Modo nocturno</i>	Se enciende en blanco cuando el modo nocturno está activado
20	LED <i>Nivel del ventilador</i>	El indicador de la velocidad del ventilador se ilumina de color blanco: --- Nivel 1 = baja ⋄ Nivel 2 = media ⋄⋄ Nivel 3 = alta ⋄⋄⋄ Nivel 4 = máxima
21	LED <i>función swing</i>	Se ilumina en blanco cuando está activada la función swing
22	LED <i>resetear filtro</i>	Parpadea en rojo a modo de función recordatorio para limpiar el filtro después de 200 horas de funcionamiento
23	LED <i>On / Off</i>	Se ilumina en rojo cuando se conecta el cable de red eléctrica
24	LED <i>Ionisator</i>	Se ilumina en blanco cuando está activa la función de ionización
25	Ledes <i>Horas</i>	Se ilumina en blanco cuando está activado el temporizador para el encendido o apagado automático. Indica el número de horas cuando está activado el temporizador <i>1h, 2h, 4h y 8h</i>

Nº	Denominación	Significado
26	Led <i>Ventilación</i>	Se enciende en blanco cuando está activado el modo de funcionamiento <i>Ventilation</i>
27	LED <i>Humidity</i>	Se enciende en blanco cuando está activado el modo de funcionamiento <i>Refrigeración</i> . Parpadea cuando el depósito de agua está vacío
28	Tecla <i>Humidity</i>	Encender o apagar el modo de funcionamiento <i>Refrigeración</i>
29	Tecla <i>Mode</i>	Tecla de selección del modo de funcionamiento <i>Enfriamiento del aire</i> , <i>Ventilation</i> o <i>Modo nocturno</i>
30	Tecla <i>Temporizador</i>	Activar o desactivar la función temporizador: 1h, 2h, 4h, 8h
31	Tecla <i>Ionizer</i>	Activar o desactivar el modo de funcionamiento <i>Ionización</i>
32	Tecla <i>Swing</i>	Activar o desactivar la función de oscilación
33	Tecla <i>Speed</i>	Configurar la velocidad del ventilador
34	Tecla de <i>Encendido / Apagado</i>	Enciende o apaga el aparato

Encender el aparato

Después de haber colocado el aparato tal y como se describe en el capítulo Puesta en funcionamiento y una vez esté operativo, puede encenderlo.

1. Pulse la tecla *On / Off* (34).
 - ⇒ El aparato se inicia en el modo *Ventilation* en el nivel de ventilador 1.
 - ⇒ Los LED *Ventilation* (26) y *Nivel del ventilador 1* (20) se iluminan en blanco.
 - ⇒ El LED *On / Off* (23) se ilumina en rojo.

Configuración del modo de funcionamiento

El aparato dispone de los siguientes modos de funcionamiento:

- *Refrigeración*
- *Enfriamiento del aire*
- *Ventilación*

Refrigeración

El modo de funcionamiento *Refrigeración* se puede activar en todos los modos de funcionamiento.

En el modo de funcionamiento *Refrigeración* se activa la bomba y el agua se distribuye a través del filtro de evaporación para enfriar el aire en circulación. Cuando el depósito de agua está vacío, parpadea el LED *Humidity* (27).

Proceda de la siguiente manera para configurar la *Refrigeración*:

1. Pulse la tecla *Humidity* (28).
 - ⇒ El LED *Humidity* (27) se ilumina en blanco.
 - ⇒ La bomba se activa.
2. Pulse la tecla *Speed* (33) para configurar el nivel del ventilador (de 1 a 4).
3. Pulse de nuevo la tecla *Humidity* (28) si desea desactivar la *Refrigeración*.
 - ⇒ El LED *Humidity* (27) se apaga.
 - ⇒ El aparato continúa en marcha en el modo de funcionamiento configurado previamente.

Advertencia

Durante el modo de funcionamiento *Refrigeración* no se deben extraer el filtro de aire y de evaporación, puesto que en ese caso gotearía agua desde el filtro hacia abajo en el interior del aparato.

Enfriamiento del aire

En el modo de funcionamiento *Enfriamiento del aire* la velocidad de ventilación aumenta y disminuye para generar una agradable corriente de aire natural.

Proceda de la siguiente manera para configurar la *Refrigeración*:

1. Pulse la tecla *Modo* (29) hasta que se ilumine el led *Enfriamiento del aire* (18). Los niveles de ventilación se alternan automáticamente.

Ventilación

En el modo de funcionamiento *Ventilation* puede seleccionar cualquiera de los 4 niveles de velocidad disponibles.

Proceda de la siguiente manera para configurar la *Ventilación*:

1. Pulse la tecla *Modo* (29) hasta que se ilumine el led *Ventilación* (26).
2. Para configurar el nivel del ventilador, pulse la tecla *Speed* (33) hasta que se ilumine el LED del *Nivel del ventilador* (20) deseado.

modo nocturno

En el modo nocturno también se puede activar la *Refrigeración*.

Por el contrario, no es posible activar el *Enfriamiento del aire*.

El temporizador está configurado automáticamente en 8 horas.

En el modo nocturno, el aparato funciona a partir de un programa previamente configurado con diferentes velocidades de ventilación que permite adecuar la corriente de aire a las necesidades durante el sueño.

1. Pulse la tecla *Modo* (29) hasta que se ilumine el led *Modo nocturno* (19).

Ajustar el temporizador

El temporizador tiene dos tipos de funciones:

- encendido automático una vez transcurrido el número de horas configurado.
- apagado automático una vez transcurrido el número de horas configurado.

El temporizador se puede configurar para todos los modos de funcionamiento y en el modo standby.

El número de horas se puede configurar en 1 h, 2 h, 4 h u 8 h.

Encendido automático

- ✓ El aparato está apagado.
- 1. Pulse la tecla *Timer* (30) hasta que en el LED *Horas* (25) figure el número de horas deseado.
- ⇒ El temporizador está configurado para el número de horas deseado.
- ⇒ El aparato arranca automáticamente después de la hora configurada en el modo de trabajo previamente seleccionado.

Indicaciones relativas al encendido automático:

- La conexión manual del aparato desactiva la conexión automática.
- Si se interrumpe la alimentación eléctrica el temporizador y la función memoria se desactivan.

Apagado automático

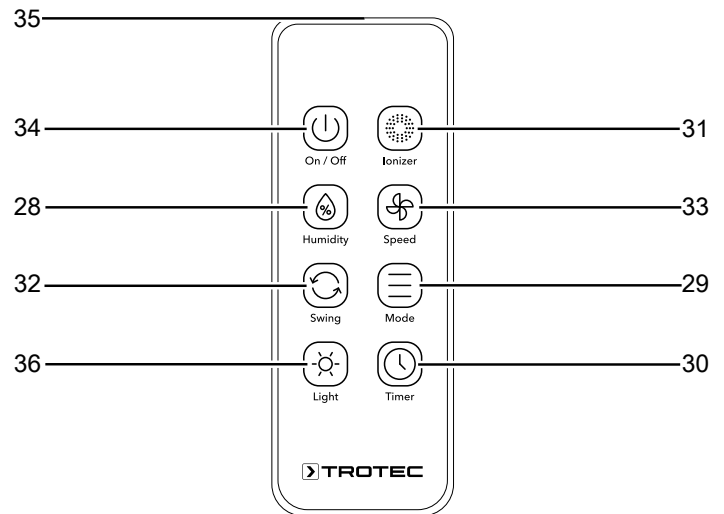
- ✓ El aparato está encendido.
- 1. Pulse la tecla *Timer* (30) hasta que en el LED *Horas* (25) figure el número de horas deseado.
- ⇒ El temporizador está configurado para el número de horas deseado.
- ⇒ El aparato se apaga una vez transcurrido el número de horas configurado.

Indicaciones relativas a la desconexión automática:

- Al pulsar la tecla de *encendido y apagado* (34) se desactiva la desconexión automática.

Mando a distancia

El aparato se puede configurar completamente mediante el mando a distancia incluido en el volumen de suministro.



Nº	Denominación	Significado
28	Tecla <i>Humidity</i>	Encender o apagar el modo de funcionamiento <i>Refrigeración</i>
29	Tecla <i>Mode</i>	Tecla de selección del modo de funcionamiento <i>Enfriamiento del aire</i> , <i>Ventilation</i> o <i>Modo nocturno</i>
30	Tecla <i>Temporizador</i>	Activar o desactivar la función temporizador: 1h, 2h, 4h, 8h
31	Tecla <i>Ionizer</i>	Activar o desactivar el modo de funcionamiento <i>Ionización</i>
32	Tecla <i>Swing</i>	Activar o desactivar la función de oscilación
33	Tecla <i>Speed</i>	Configurar la velocidad del ventilador
34	Tecla de <i>Encendido / Apagado</i>	Enciende o apaga el aparato
35	Transmisor / receptor del mando a distancia	Transmite por rayos infrarrojos hacia el aparato.
36	Tecla <i>Light</i>	Activar y desactivar la iluminación de la pantalla

Función de oscilación

En caso necesario, la función de oscilación se puede activar en todos los modos de funcionamiento.

Detrás de las persianas horizontales de ventilación se encuentran las persianas verticales de ventilación. Mediante la función de oscilación, éstas se mueven automáticamente para garantizar una constante circulación del aire.

1. Pulse la tecla *Swing* (32) para activar o desactivar la función de oscilación.

Ionización

En caso necesario, puede activar la ionización. Así, el aparato irradia también iones para reforzar la purificación del aire. A través de los iones liberados se elimina el polen, el polvo, los virus y las bacterias del aire ambiental.

La ionización se puede activar para cualquiera de los modos de funcionamiento.

1. Pulse la tecla *Ionizer* (31) para activar o desactivar la ionización.
⇒ Si la ionización está activada se ilumina el LED *Ionisator* (24).

Iluminación

Los LED de los elementos de mando se pueden activar y desactivar.

1. Pulse la tecla *Light* (36) para activar o desactivar la iluminación.



Información

Si la iluminación está desactivada, al pulsar una tecla se encienden durante aprox. 45 S los LED correspondientes y después vuelven a apagarse.

Función memoria

Si vuelve a encender el aparato desde el modo standby, todos los ajustes previos para el modo de funcionamiento seleccionado estarán guardados. El aparato no la posible programación del temporizador ni el modo nocturno.

Llenado de agua

El aparato avisa de que el depósito de agua está vacío mediante el parpadeo del LED *Humidity* (27). En este caso, se debe rellenar el depósito de agua.

Tenga en cuenta las siguientes indicaciones antes de utilizar bloques de hielo:

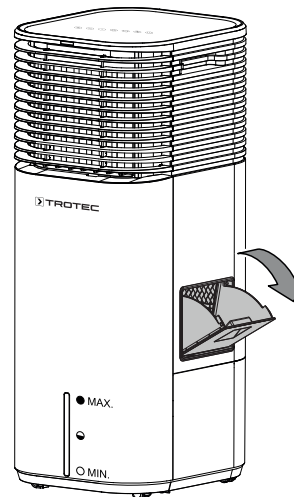
- Coloque los bloques de hielo antes de su uso durante al menos 4 horas en un congelador.
- Introduzca los bloques de hielo en el depósito de agua antes de llenarlo con agua.
- Introduzca los bloques de hielo exclusivamente en el compartimento previsto del depósito de agua, puesto que de lo contrario no funcionará correctamente la bomba.



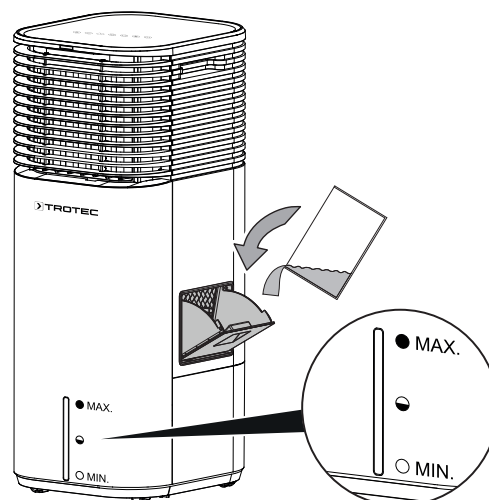
Información

Al utilizar bloques de hielo con temperaturas exteriores elevadas, puede aparecer en el depósito de agua agua condensada que goteará sobre el suelo.

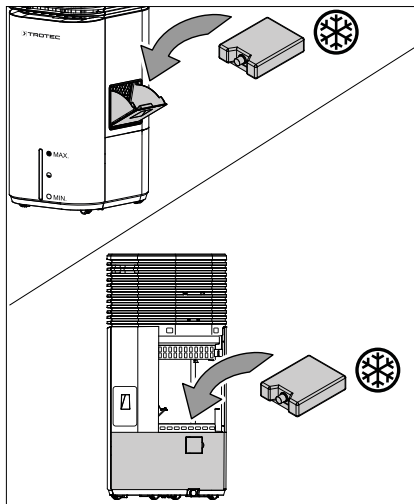
1. Desconecte el aparato de la red de alimentación eléctrica antes de proceder al llenado de agua o a la colocación de bloques de hielo en el aparato.
2. Abra el embudo de llenado de agua (3).



3. Asegúrese de que el tapón de goma (10) queda bien encajado para evitar que salga agua del aparato de forma no controlada.
4. Llene el depósito de agua (11) exclusivamente con agua potable fresca. Para una mayor refrigeración, también puede añadir cubitos de hielo de agua potable.
⇒ Tenga en cuenta el nivel máximo y mínimo de llenado marcado por el indicador del nivel de llenado. El depósito de agua debe estar lleno al menos al nivel mínimo para que la bomba pueda funcionar.



5. Si fuera necesario, introduzca los bloques de hielo en el depósito de agua (11) para alcanzar un mayor rendimiento de refrigeración. Los bloques de hielo se pueden introducir de dos formas distintas.
- ⇒ Variante 1: Introduzca los bloques de hielo en el aparato a través del embudo de llenado de agua.
 - ⇒ Variante 2: Extraiga el filtro de evaporación (5) y el filtro de aire (9) de la parte posterior del aparato e introduzca los bloques de hielo.



Accesorios adquiribles con posterioridad



Advertencia

Use solo accesorios y equipos adicionales que se indiquen en el manual de instrucciones. El uso de herramientas intercambiables o accesorios diferentes a los recomendados en el manual de instrucciones puede constituir un riesgo de sufrir lesiones.

Denominación	Número de artículo
Filtro de evaporación	7.710.000.862

6. Cierre la tapa del embudo de llenado de agua (3) o, lo que es lo mismo, vuelva a colocar el filtro de evaporación (5) y el filtro de aire (9).
7. Asegúrese de que el exterior del aparato no esté mojado ni húmedo. En caso contrario, séquelo con un paño.

Función de parada automática

Cuando el depósito de agua está vacío, parpadea el LED *Humidity* (27).

En el modo de funcionamiento *Refrigeración* el ventilador sigue funcionando, mientras que en el modo de funcionamiento *Enfriamiento del aire* el aparato se detiene automáticamente pasado un tiempo.

Puesta fuera de servicio



Advertencia debido a la tensión eléctrica

No toque la clavija de alimentación con las manos húmedas o mojadas.

- Desconecte el aparato.
- Quite el cable de alimentación de la toma de corriente cogiéndolo por la clavija.
- Vacíe y limpie el depósito de agua (véase el capítulo *Mantenimiento*).
- Limpie el aparato conforme al capítulo *Mantenimiento*.
- Almacene el aparato conforme al capítulo *Almacenamiento*.

Fallos y averías

El fabricante ha comprobado en repetidas ocasiones que el funcionamiento del aparato es impecable. No obstante, si se produjera un fallo de funcionamiento compruebe el aparato siguiendo la siguiente lista:

El aparato no arranca:

- Compruebe la conexión a la red eléctrica.
- Compruebe que el cable y la clavija de alimentación no estén dañados.
- Compruebe el estado de los fusibles de red situados en el lugar de la instalación.
- Espere 10 minutos antes de reiniciar el aparato. Si el aparato no arrancara, encargue la comprobación eléctrica a una empresa especializada o a Trotec.

El aparato funciona con un rendimiento muy bajo o nulo:

- Revise la posición de las persianas de ventilación horizontales. Deben quedar lo más abiertas posible.
- Compruebe que el filtro de aire no esté sucio. Limpie y cambie el filtro de aire cuando sea necesario.
- Revise la distancia mínima entre el aparato y las paredes u objetos. Si fuera necesario, sitúe el aparato en otro lugar más adecuado.

El aparato funciona pero no refrigera o la bomba no actúa:

- Compruebe si está configurado el modo de funcionamiento *Refrigeración*. El LED *Humidity* (27) debería estar iluminado.
- Compruebe el nivel de llenado del depósito de agua (véase el capítulo Llenado del depósito de agua). El LED *Humidity* (27) no debería parpadear.
- Compruebe si hay algún objeto que bloquee la entrada de la bomba. Asegúrese de que la entrada de la bomba no esté obstruida.
- Si con el depósito de agua correctamente llenado y el modo de refrigeración activado la bomba sigue sin funcionar, está dañada. Póngase en contacto con el servicio de atención al cliente.

El agua se sale:

- Compruebe si el aparato tiene fugas.
- Compruebe que el depósito de agua está bien fijado.

La función swing no funciona

- Puede que el motor de la función swing esté defectuoso. Póngase en contacto con el servicio técnico.

El aparato hace ruido o vibra:

- Asegúrese de que el aparato se encuentra en posición vertical y firme.

El aparato no reacciona al mando a distancia infrarrojo:

- Compruebe si la distancia entre el mando a distancia y el aparato es demasiado grande y acérquese en caso necesario.
- Asegúrese de que no haya obstáculos, como muebles o paredes, entre el aparato y el mando a distancia. Asegúrese de mantener el contacto visual entre el aparato y el mando a distancia.
- Compruebe el nivel de carga de las pilas y sustitúyalas por unas nuevas en caso necesario.
- Si se acaban de cambiar las pilas, asegúrese de que se colocaron siguiendo la polarización correcta.

Después de la revisión, ¿su aparato no funciona perfectamente?

Póngase en contacto con el servicio de atención al cliente. Si fuera necesario, envíe el aparato a una empresa especializada en instalaciones eléctricas autorizada o a Trotec para su reparación.

Mantenimiento

Intervalos de mantenimiento

Intervalo de mantenimiento y conservación	antes de cada puesta en marcha	cuando sea necesario	cada 3 días	al menos cada 2 semanas	al menos cada 4 semanas	al menos cada 6 meses	al menos una vez al año
Limpiar el depósito de agua			X				
Comprobar si hay suciedad en los agujeros de aspiración y soplado y limpiarlos si fuera necesario	X				X		
Limpieza exterior		X					X
Comprobar visualmente si hay suciedad en el interior del aparato		X					X
Comprobar si en el filtro de aire hay suciedad o cuerpos extraños y limpiar si fuera necesario	X			X			
Cambiar el filtro de evaporación		X					
Comprobar si hay daños	X						
Revisar los tornillos de fijación		X					X
Funcionamiento de prueba							X

Protocolo de mantenimiento y conservación

Tipo de aparato:

Número del aparato:

Intervalo de mantenimiento y conservación	1	2	3	4	5	6	7	8	9	10	11	12	13	14	15	16
Limpiar el depósito de agua																
Comprobar si hay suciedad en los agujeros de aspiración y soplado y limpiarlos si fuera necesario																
Limpieza exterior																
Comprobar visualmente si hay suciedad en el interior del aparato																
Comprobar si en el filtro de aire hay suciedad o cuerpos extraños y limpiar si fuera necesario																
Cambiar el filtro de evaporación																
Comprobar si hay daños																
Revisar los tornillos de fijación																
Funcionamiento de prueba																
Comentarios:																

1 Fecha: Firma:	2 Fecha: Firma:	3 Fecha: Firma:	4 Fecha: Firma:
5 Fecha: Firma:	6 Fecha: Firma:	7 Fecha: Firma:	8 Fecha: Firma:
9 Fecha: Firma:	10 Fecha: Firma:	11 Fecha: Firma:	12 Fecha: Firma:
13 Fecha: Firma:	14 Fecha: Firma:	15 Fecha: Firma:	16 Fecha: Firma:

Trabajos previos al mantenimiento



Advertencia debido a la tensión eléctrica

No toque la clavija de alimentación con las manos húmedas o mojadas.

- Desconecte el aparato.
- Quite el cable de alimentación de la toma de corriente cogiéndolo por la clavija.

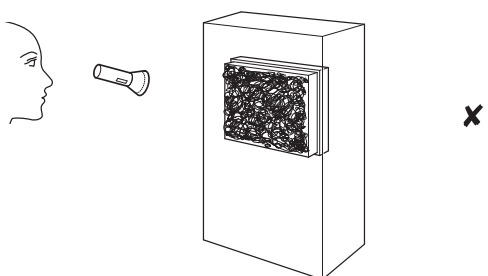
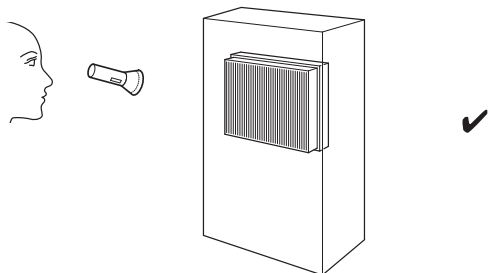


Advertencia debido a la tensión eléctrica

Aquellos trabajos que requieran abrir la carcasa sólo pueden ser realizados por empresas especializadas y autorizadas o por Trotec.

Comprobar visualmente si hay suciedad en el interior del aparato

1. Extraiga el filtro de aire.
2. Alumbre con una linterna el interior de los agujeros del aparato.
3. Compruebe la suciedad en el interior del aparato.
4. Si detecta una capa gruesa de polvo, encargue la limpieza del interior del aparato a una empresa eléctrica especializada o a Trotec.
5. Vuelva a colocar el filtro de aire.



Limpiar la carcasa

Limpiar la carcasa con un paño húmedo, suave y sin pelusas. Asegúrese de que no entre humedad al interior de la carcasa. Asegúrese de que la humedad no pueda entrar en contacto con los componentes eléctricos. No utilice para humedecer el paño detergentes agresivos como, p. ej. aerosoles limpiadores, diluyentes, detergentes que contengan alcohol o limpiadores abrasivos.

Limpiar el depósito de agua

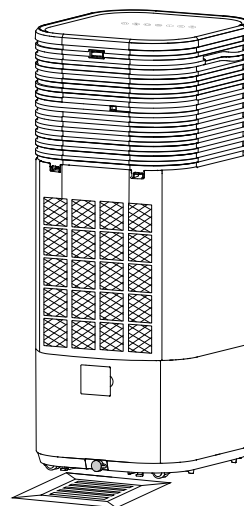
Advertencia

El depósito de agua no se puede extraer.

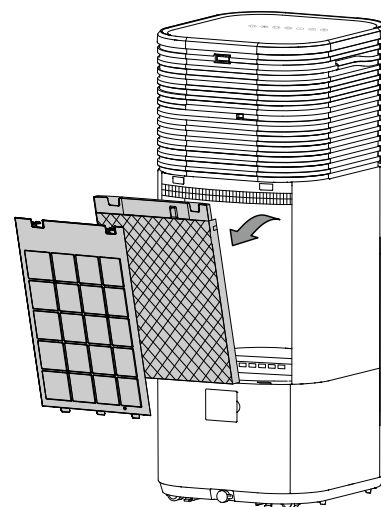
No intente extraerlo ya que al hacerlo podría dañar el aparato.

El depósito de agua debe ser limpiado cada 3 días de uso activo. Utilice vinagre de uso doméstico para limpiar y descalcificar. Cumpla las instrucciones del fabricante y las advertencias de peligro en relación con el descalcificador. Siempre que se vaya a almacenar o dejar sin usar durante un tiempo prolongado, el depósito de agua debe vaciarse primero.

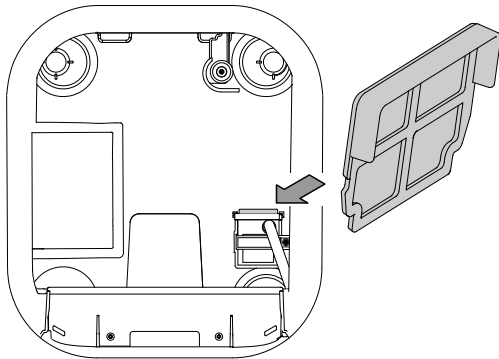
1. Transporte o haga rodar el aparato con cuidado hacia un lugar adecuado donde poder evacuar el agua (p. ej. un desagüe) o ponga a disposición un depósito colector apropiado debajo de la salida de agua.
2. Abra la salida de agua y deje salir el agua.



3. Extraiga el filtro de evaporación y el filtro de aire del aparato.



- Extraiga el filtro de suciedad y la bomba sumergible del aparato. Asegúrese de no dañar el filtro de suciedad con los dedos. Para ello, cójalo únicamente por los laterales de plástico.



Limpiar el filtro de aire

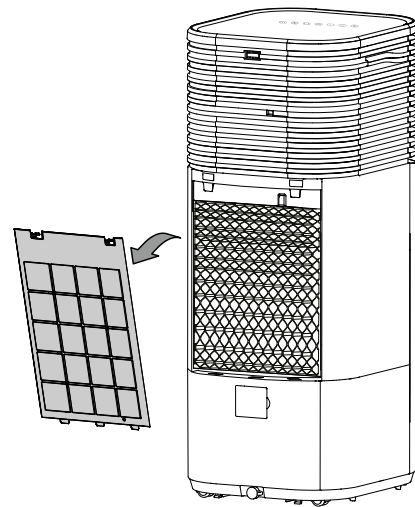
Se debe limpiar el filtro de aire en cuanto se ensucie. Se dará cuenta de ello, por ejemplo, cuando se reduzca la capacidad del aparato (véase el capítulo Fallos y averías).



Advertencia

Compruebe que el filtro de aire no esté desgastado ni dañado. Las esquinas y bordes del filtro de aire no pueden estar deformados ni redondeados. ¡Cerciórese antes de volver a colocar el filtro de aire que éste no presente daños y esté seco!

- Extraiga el filtro de aire del aparato.



- Limpiar el filtro de suciedad con un paño suave, sin pelusas y ligeramente humedecido. Si el filtro está muy sucio, límpielo un detergente diluido en agua caliente.
- Enjuague bien el recipiente de agua con vinagre de uso doméstico (agente descalcificador).
- A continuación, enjuague con agua el depósito de agua.
- Seque el interior del depósito de agua con un paño sin pelusas.
- Vuelva a colocar el filtro de suciedad en el aparato.
- Llene el depósito de agua con agua potable fresca cuando quiera volver a utilizar el aparato (véase el capítulo Llenado de agua).

- Limpiar el filtro con un paño suave, sin pelusas y ligeramente humedecido. Si el filtro está muy sucio, límpielo un detergente diluido en agua caliente.
- Deje que el filtro se seque completamente. No coloque nunca el filtro en el aparato mientras esté húmedo.
- Vuelva a colocar el filtro de aire en el aparato.

Reseteo de filtro

Después de 200 horas de funcionamiento, parpadea el LED *Reseteo de filtro* (22).

Una vez concluida la limpieza, presione durante 2 segundos la tecla *Humidity* (28) para volver al estado de funcionamiento anterior.

Cambiar el filtro de evaporación

Advertencia

En el modo de funcionamiento Refrigeración, el aparato debe utilizarse siempre con filtro de evaporación, puesto que de lo contrario la *Refrigeración* no funciona.

Advertencia

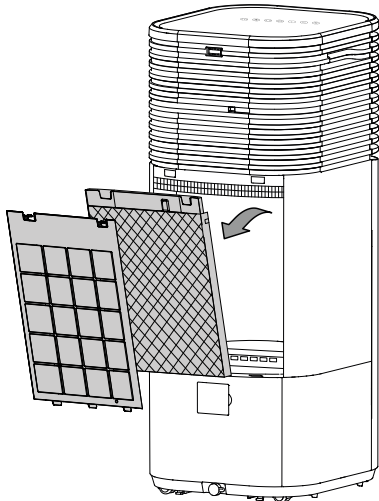
¡No ponga el aparato en funcionamiento sin colocar los filtros de aire! Sin filtros de aire el interior del aparato se ensuciará, lo cual reduce la capacidad y daña el aparato.

El filtro de evaporación debe sustituirse en caso de que presente abundante suciedad.

El intervalo de sustitución del filtro de evaporación es de aprox. 1 año para condiciones de funcionamiento habituales.

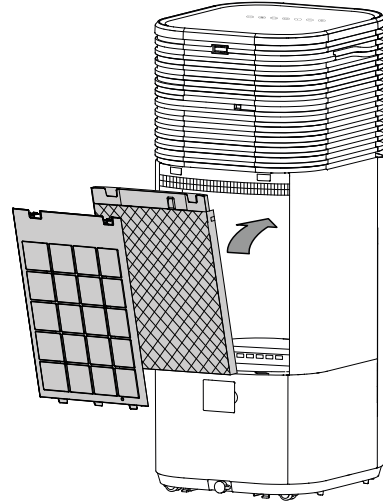
Deje secar el filtro de evaporación antes de extraerlo del aparato.

1. Extraiga el filtro de evaporación y el filtro de aire del aparato.



2. Elimine el filtro de evaporación usado conforme a la normativa nacional correspondiente.

3. Coloque en nuevo filtro de evaporación en el aparato.
4. Vuelva a colocar el filtro de aire en el aparato.



Trabajos posteriores al mantenimiento

Si desea volver a utilizar el aparato:

- Vuelva a conectar el aparato enchufando el cable de alimentación a la toma de corriente.

Si no va a usar el aparato durante un tiempo prolongado:

- Almacene el aparato conforme al capítulo Almacenamiento.

Anexo técnico

Datos técnicos

Parámetro	Valor
Modelo	PAE 49 / PAE 50
Capacidad de evaporación máx.	2000 ml/h
Caudal de aire	750 m ³ /h
Conexión a la red eléctrica	220-240 V ~ 50 Hz
Consumo de corriente nominal	0,6 A
Consumo de potencia	145 W
Nivel de presión sonora (a 1 m de distancia)	73 dB(A)
Capacidad del depósito de agua	20 l
Peso	13 kg
Medidas (largo x ancho x alto)	390 x 350 x 880 (mm)
Distancia mínima respecto a paredes u objetos	
arriba (A):	100 cm
atrás (B):	100 cm
lateral (C):	100 cm
adelante (D):	100 cm

Eliminación de residuos



El símbolo del contenedor de basura tachado en aparatos eléctricos o electrónicos de desecho indica que una vez terminada su vida útil estos no pueden ser eliminados junto con la basura doméstica. Cerca de su empresa hay puntos blancos de recogida de aparatos eléctricos y electrónicos de desecho en los que podrá devolverlos gratuitamente. Las direcciones se pueden obtener en la administración municipal o local. También en nuestra página web <https://de.trotec.com/shop/> puede informarse sobre las posibilidades de devolución facilitadas por nosotros.

Con la recogida selectiva de los aparatos eléctricos y electrónicos de desecho se pretende posibilitar la reutilización, el reciclaje de materiales y otras formas de aprovechamiento de los aparatos de desecho así como evitar las consecuencias negativas para el medio ambiente y la salud de las personas que puede tener la eliminación de sustancias peligrosas que puedan contener los aparatos.



Las pilas y baterías recargables no se pueden tirar a la basura doméstica sino que deben ser desechadas debidamente conforme a la Directiva 2006/66/CE DEL PARLAMENTO EUROPEO Y DEL CONSEJO de 06 de septiembre de 2006 relativa a las pilas y acumuladores. Se ruega desechar las pilas y baterías recargables conforme a las disposiciones legales vigentes.

Trotec GmbH

Grebener Str. 7
D-52525 Heinsberg

☎ +49 2452 962-400

☎ +49 2452 962-200

✉ info@trotec.com

www.trotec.com