

PAE 49 / PAE 50

FI

KÄYTTÖOHJE  
ILMANJÄÄHDYTIMÄN



 TROTEC

**Sisällysluettelo**

**Käyttöohjetta koskevia tietoja** ..... 2

**Turvallisuus** ..... 2

**Tietoa laitteesta** ..... 5

**Kuljetus ja säilytys** ..... 6

**Asennus ja käyttöönotto** ..... 7

**Käyttö** ..... 11

**Tilattavat lisävarusteet** ..... 14

**Viat ja häiriöt** ..... 15

**Huolto** ..... 16

**Tekninen liite** ..... 20

**Hävittäminen** ..... 20

**Käyttöohjetta koskevia tietoja**

**Symbolit**



**Varoitus sähköjännitteestä**

Tämä symboli viittaa sähköjännitteestä aiheutuviin hengenvaarallisiin ja terveyteen vaikuttaviin vaaroihin.



**Varoitus**

Signaalisana kuvaa keskimääräistä riskitasoa, jos siltä ei vältytä, voi seurauksena olla kuolema tai vaikea loukkaantuminen.



**Varoitus**

Signaalisana kuvaa alhaista riskitasoa, jos siltä ei vältytä, voi seurauksena olla vähäinen tai kohtalainen loukkaantuminen.

**Huomaa**

Signaalisana viittaa tärkeisiin tietoihin (esim. esinevahingot), mutta ei vaaroihin.



**Tietoa**

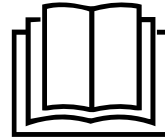
Tällä symbolilla varustetut huomautukset ovat sinulle avuksi suorittamaan työt nopeasti ja turvallisesti.



**Noudata ohjetta**

Tällä symbolilla varustettu huomautus viittaa siihen, että käyttöohjetta on noudatettava.

Käyttöohjeen uusimman version ja EU-vaatimustenmukaisuusvakuutuksen voit ladata seuraavan linkin kautta:



PAE 49



<https://hub.trotec.com/?id=44176>

PAE 50



<https://hub.trotec.com/?id=41851>

**Turvallisuus**

**Lue tämä käyttöohje huolellisesti ennen laitteen käyttöönottoa/käyttöä ja säilytä sitä aina laitteen välittömässä läheisyydessä.**



**Varoitus**

**Lue kaikki turvallisuusohjeet ja muut ohjeet.**

Turvallisuusohjeiden ja varoitusten noudattamatta jättäminen voi aiheuttaa sähköiskun, tulipalon ja/tai vakavia vammoja.

**Säilytä kaikki turvallisuus- ja muut ohjeet myöhempää käyttöä varten.**

Laitetta saavat käyttää 8-vuotiaat ja sitä vanhemmat lapset sekä henkilöt, jotka ovat fyysisesti, henkisesti tai aisteiltaan rajoitteisia tai joilla ei ole riittävästi tietoa tai kokemusta laitteen käytöstä, mikäli käyttö tapahtuu valvotusti tai heitä on opetettu käyttämään laitetta turvallisella tavalla ja he tiedostavat käyttöön mahdollisesti liittyvät vaarat.

Lapset eivät saa leikkiä laitteella. Lapset eivät saa suorittaa puhdistusta ja huoltoa ilman valvontaa.

- Älä käytä laitetta räjähdysalttiissa tiloissa tai alueilla, äläkä asenna laitetta niihin.
- Älä käytä laitetta syövyttävässä ilmastossa.
- Sijoita laite pystysuorassa ja vakaasti kestäväälle alustalle.
- Anna laitteen kuivua kosteapyyhinnän jälkeen. Älä käytä laitetta kosteana.
- Älä käytä tai käsittele laitetta, jos kätesi ovat kosteat tai märät.
- Älä aseta laitetta alttiiksi suoralle vesisuihkulle.
- Älä koskaan työnnä esineitä tai raajoja laitteen sisään.

- Älä peitä laitetta käytön aikana, äläkä siirrä sitä.
- Älä istu laitteen päällä.
- Laite ei ole leikkikalua. Säilytä lasten ja eläinten ulottumattomissa. Käytä laitetta vain valvottuna.
- Tarkista laite, varusteet ja liitännät jokaisen käytön jälkeen mahdollisten vaurioiden varalta. Älä käytä laitetta tai laiteosia, jos ne ovat vaurioituneet.
- Varmista, että laitteen ulkopuolella olevat sähköjohdot on suojattu vaurioitumiselta (esim. eläimiltä). Älä käytä laitetta koskaan, jos johdot tai verkkoliitäntä ovat vaurioituneet!
- Sähköliitännän on vastattava kappaleessa Tekniset tiedot annettuja tietoja.
- Liitä verkkopistoke määräysten mukaisesti suojattuun pistorasiaan.
- Kun valitset liitäntäkaapelin jatkojohtoa, kiinnitä huomiota laitteen liitäntätehoon, johdon pituuteen ja käyttötarkoitukseen. Rullaa jatkojohto kokonaan auki. Vältä sähköistä ylikuormitusta.
- Irrota laitteen virtajohto pistorasiasta hoito-, huolto- tai korjaustöiden ajaksi tarttumalla pistokkeeseen.
- Katkaise laitteen virta ja irrota virtajohto pistorasiasta, kun laitetta ei käytetä.
- Älä koskaan käytä laitetta, jos pistoke tai virtajohto on vaurioitunut.  
Jos laitteen verkkoliitäntäjohto on vaurioitunut, se on vaihdettava valmistajan tai sen huoltoedustajan tai vastaavan pätevän henkilön toimesta, jotta vältetään vaaratilanteet.  
Vialliset johdot aiheuttavat vakavan loukkaantumiskeuhon.
- Sijoita laite kappaleessa Tekniset tiedot ilmoitettujen sijoitusvaatimusten mukaisesti ottaen huomioon minimietäisyydet seiniin ja esineisiin sekä varastointi- ja käyttöolosuhteet.
- Varmista, että ilman tulo- ja poistoaukot eivät peity.
- Varmista, että ilman tuloaukoissa ei ole likaa ja irtahiukkasia.
- Älä irrota laitteen turvamerkintöjä, tarroja tai etikettejä. Pidä kaikki turvamerkinnot, tarrat ja etiketit luettavassa kunnossa.
- Siirrä laitetta pystysuorassa asennossa ja vesisäiliö tyhjennettynä.
- Tyhjennä vesisäiliö ennen varastointia tai siirtämistä. Älä juo vettä. Se voi vaarantaa terveyden!
- Korkea ilmankosteus voi edistää biologisten organismien kasvua ympäristössä.

- Varmista, etteivät laitteen läheisyydessä olevat esineet pääse kostumaan tai kastumaan. Jos kosteutta esiintyy, tehoa on pienennettävä. Jos tehoa ei voida pienentää, laitetta on käytettävä vain jaksoittain. Kosteutta imevät materiaalit, kuten kokolattiamatot, verhot tai pöytäliinat, eivät saa kostua.
- Vesisäiliössä oleva vesi on vaihdettava 3 päivän välein. Muutoin on olemassa vaara, että vesisäiliöön muodostuu mikro-organismeja, jotka päätyvät ilmaan tai veteen ja aiheuttavat terveysriskin.
- Täytä vesisäiliö vain puhtaalla juomavedellä, juomavedestä valmistetuilla jääkuutioilla ja/tai sopivilla kylmäpakkauksilla.
- Kylmäpakkaukset eivät ole leikkikaluja. Säilytä lasten ja eläinten ulottumattomissa.
- Älä koskaan avaa kylmäpakkauksia. Kylmäpakkauksen neste voi vaarantaa terveyden.
- Älä syö kylmäpakkauksiin mahdollisesti muodostuvaa jäätä. Se voi vaarantaa terveyden!
- Kaukosäätimeen ei saa asettaa ladattavia paristoja.

### **Määräystenmukainen käyttö**

Käytä laitetta vain sisätilojen ilman jäähdytykseen teknisiä tietoja noudattaen.

Määräystenmukaiseen käyttöön kuuluu ilman jäähdytys seuraavissa tiloissa:

- asuintilat
- museot
- varastot ja arkistot
- kirjastot
- puhelinkeskukset ja atk-huoneet

### **Määräystenvastainen käyttö**

- Älä sijoita laitetta kostealle tai märälle alustalle.
- Älä aseta esineitä, esim. vaatteita, kuivumaan laitteen päälle.
- Älä käytä laitetta ulkotiloissa.
- Laitetta ei saa muuttaa omavaltaisesti.
- Muunlainen käyttö tai muu kuin tässä käyttöohjeessa esitelty käyttö on kiellettyä. Takuu ei kata vahinkoja, jotka johtuvat siitä, että laitetta on käytetty tämän oppaan ohjeiden vastaisesti.

## Henkilöstön pätevyys

Laitetta käyttävien henkilöiden on:

- oltava tietoisia sähkölaitteiden aiheuttamista vaaroista, joita syntyy kosteassa ympäristössä työskennellessä.
- luettava ja ymmärrettävä käyttöohje, erityisesti kappale Turvallisuus.

Huoltotoimenpiteitä, jotka vaativat kotelon avaamista, saavat suorittaa ainoastaan sähkötekniikan ammattilaiset tai Trotec.

## Laitteen turvamerkinnot ja kyltit

### Huomaa

Älä irrota laitteen turvamerkintöjä, tarroja tai etikettejä. Pidä kaikki turvamerkinnot, tarrat ja etiketit luettavassa kunnossa.

Laitteeseen on kiinnitetty seuraavat turvamerkinnot ja kyltit:

Symbolit	Selitys
	Laitteessa oleva symboli tarkoittaa, että suodatin on tarkastettava ennen jokaista käyttökertaa ja tarvittaessa puhdistettava. Vaihda suodatin, jos se on viollinen. Älä laita märkää suodatinta laitteeseen. Odota, että suodatin on kuivunut.

Symbolit	Selitys
	Laitteessa oleva symboli tarkoittaa, että vesisäiliö on puhdistettava 3 päivän välein. Vaihda vesisäiliössä oleva vesi 3 päivän välein. Irrota laite sähköverkosta ennen vesisäiliön puhdistamista.

Symbolit	Selitys
	Laitteen symbolit osoittavat, että laitteen etupuolella olevaa täyttötason ilmaisinta on tarkkailtava, kun vesisäiliö täytetään juomavedellä. Veden määrä ei saa ylittää enimmäistäytötasoa. Irrota laite sähköverkosta ennen veden täyttämistä tai kylmäpakkausten asettamista laitteeseen.

Huomioi laitekilpien varoitukset.



## Muut vaarat



### Varoitus sähköjännitteestä

Sähköosien huoltotöitä saavat suorittaa vain niihin valtuutetut asiantuntijat!



### Varoitus sähköjännitteestä

Irrota laite sähköverkosta ennen kaikkia huoltotöitä! Vedä virtajohto pistorasiasta tarttumalla verkkopistokkeeseen.



### Varoitus

Kylmäpakkausten neste voi vaarantaa terveyden! Jos nestettä niellään, on hakeuduttava välittömästi lääkärin hoitoon. Jos nestettä joutuu silmiin, huuhtelevat silmät vedellä ja hakeudu välittömästi silmä lääkäriin hoitoon.



### Varoitus

Tämä laite saattaa aiheuttaa vaaratilanteita, jos sitä käyttää kouluttamaton henkilö tai jos sitä käytetään määräysten vastaisesti! Ota huomioon henkilöstön pätevyys!



### Varoitus

Laite ei ole leikkikalua eikä sitä saa jättää lasten ulottuville.



### Varoitus

Tukehtumisvaara! Älä jätä pakkausmateriaalia lojumaan. Se voi olla vaarallinen joutuessaan lasten käsiin.

### Huomaa

Älä käytä laitetta ilman ilman tuloaukkoon asetettua ilmansuodatinta!

Ilman ilmansuodatinta laitteen sisäpuoli likaantuu voimakkaasti, mikä vaikuttaa negatiivisesti ilmankuivaustehoon ja voi vahingoittaa laitetta.

### Toiminta hätätapauksessa

1. Sammuta laite.
2. Hätätapauksessa laite on irrotettava sähköverkosta: Vedä virtajohto pistorasiasta tarttumalla verkkopistokkeeseen.
3. Älä liitä viallista laitetta sähköverkkoon.

### Tietoa laitteesta

#### Laitteen kuvaus

Ilmanjäähdytin viilentää tilat haihdutusjäähdytyksellä miellyttävään lämpötilaan.

Laitteeseen täytetään kylmällä vedellä tai jääkuutioilla ja/tai kylmäpakkauksilla haihdutussuodattimen kautta sisään virtaavan lämpimän ilman viilentämiseksi. Sen jälkeen kylmä ilma puhalletaan ulos tuulettimen kautta.

Jäähdytystoimintonsa lisäksi laitetta voi käyttää myös ilman raikastamiseen: integroidun ilmansuodattimen ja haihdutussuodattimen kennorakenteen ansiosta sisään imetty ilma suodatetaan ja kostutetaan.

Tuulettimessa on neljä tehoa.

Viilennetyin ilman puhallussuuntaa voidaan säätää manuaalisesti tuuletusläppien avulla tai vaihtoehtoisesti kytkettävällä, automaattisella swing-toiminnolla.

Laitteessa on yötila, joka mahdollistaa laitteen hiljaisen käytön myös unen aikana.

Laitetta käytetään siinä olevasta ohjauspaneelistä tai infrapunakaukosäätimellä.

Lisäksi laite voidaan automaattisesti kytkeä päälle tai pois päältä ajastimen avulla.

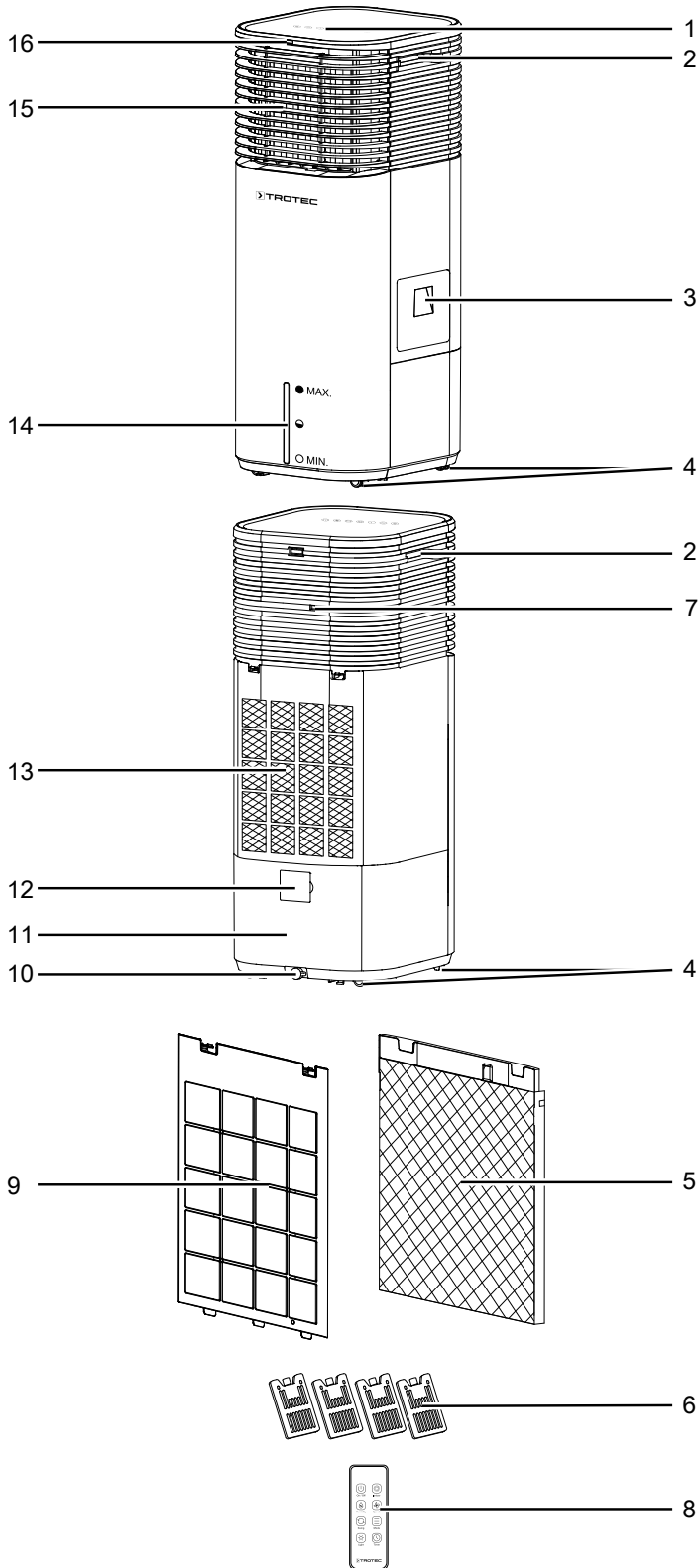
Laitteessa on lisäksi ionisaattori, joka poistaa tarvittaessa huoneilmasta hajut ja bakteerit.

Laitteessa on tuoksuöljysäiliö huoneilman tuoksuttamiseen ihanteellisella tavalla.

Jatkuva käyttö on mahdollista kiinteän vesiliitännän ansiosta.

Laitteiden toimintatapa on identtinen, ne eroavat toisistaan vain värin osalta. PAE 49 -laite on saatavilla valkoisena ja PAE 50 mustana.

**Laitteen osat**



Nro	Nimike
1	Ohjauspaneeli
2	Kuljetuskahva
3	Vedentäyttösuppilo
4	Kuljetuspyörät
5	Haihdutussuodatin
6	Kylmäpakkaukset
7	Virtajohdon pidike
8	Kaukosäädin
9	Ilmansuodatin
10	Vedenpoistoaukko ja kumitulppa
11	Vesisäiliö
12	Kannellinen letkuliitäntä jatkuvaan käyttöön
13	Ilman tuloaukko, jossa ilmansuodatin ja haihdutussuodatin
14	Vesitason osoitin
15	Ilman poistoaukko ja säädettävät tuuletusläpät sekä ilmanohjausläpät swing-toimintoa varten
16	Kaukosäätimen vastaanotin

**Kuljetus ja säilytys**

**Huomaa**

Laite voi vahingoittua, jos säilytät tai kuljetat sitä asiaankuulumattomasti. Tutustu laitteen kuljetusta ja säilytystä koskeviin tietoihin.

**Kuljetus**

Laitetta on helppo siirtää pyörien avulla.

Ota huomioon seuraavat ohjeet **ennen** jokaista kuljetusta:

- Sammuta laite.
- Vedä virtajohto pistorasiasta tarttumalla verkkopistokkeeseen.
- Tyhjennä vesisäiliö.
- Älä käytä virtakaapelia vetonuurana.
- Siirrä laitetta vain tasaisilla ja sileillä pinnoilla.

Ota huomioon seuraavaa laitteen siirtämisen **jälkeen**:

- Sijoita laite siirtämisen jälkeen tasaiselle alustalle.

## Säilytys

Ota huomioon seuraavat ohjeet **ennen** jokaista varastointia:

- Tyhjennä ja puhdista vesisäiliö ennen varastointia (katso kappale Huolto).
- Anna haihdutussuodattimen kuivua ennen varastointia. Muussa tapauksessa laitteesta voi levitä tunkkainen haju, kun se otetaan uudelleen käyttöön.
- Vedä virtajohto pistorasiasta tarttumalla verkkopistokkeeseen.

Kun laitetta ei käytetä, noudata seuraavia säilytysolosuhteita:

- kuivassa paikassa jäätymiseltä ja kuumuudelta suojattuna
- pystysuorassa asennossa pölyltä ja suoralta auringonvalolta suojatussa paikassa
- tarvittaessa peitteellä pölyltä suojattuna
- älä aseta muita laitteita tai esineitä laitteen päälle välttääksesi laitteen vaurioitumisen
- Poista paristot kaukosäätimestä

## Asennus ja käyttöönotto

### Pakkauksen sisältö

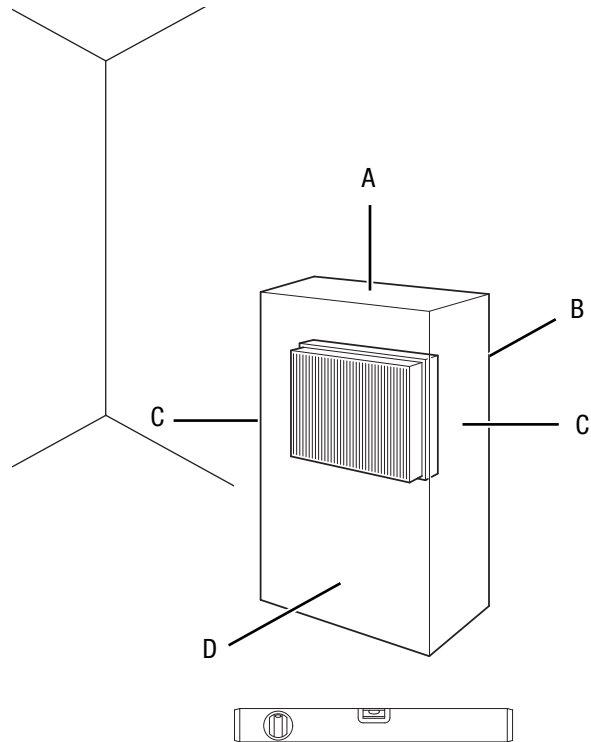
- 1 x laite
- 1 x kaukosäädin
- 1 x kaukosäätimen paristo
- 1 x haihdutussuodatin
- 1 x ilmansuodatin
- 4 x kylmäpakkaus
- 4 x jalka
- 4 x ruuvi jalkojen asennukseen
- 1 x kiinteän vesiliitännän letku ja takaiskuventtiili, pituus 1,5 m
- 1 x letkuadapteri
- 1 x tuoksuöljysäiliö
- 1 x ohje

### Laitteen purkaminen pakkauksesta

1. Avaa laatikko ja ota laite.
2. Poista laite kokonaan pakkauksesta.
3. Kela virtajohto kokonaan auki. Varmista, ettei virtajohto ole vaurioitunut, äläkä vaurioita sitä auki kelatessasi.

## Käyttöönotto

Sijoita laite kappaleessa Tekniset tiedot ilmoitettujen sijoitusvaatimusten mukaisesti ottaen huomioon minimietäisyydet seiniin ja esineisiin.

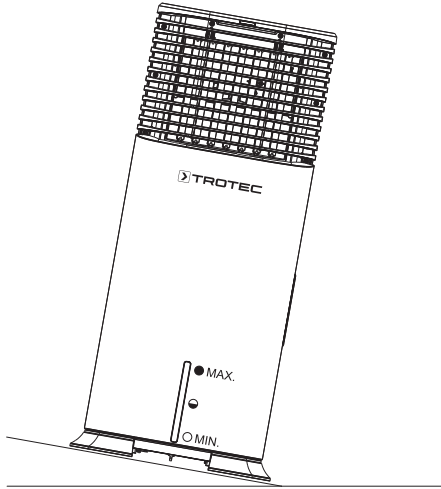


- Ennen kuin otat laitteen uudelleen käyttöön tarkista virtajohdon kunto. Jos olet epävarma johdon kunnosta, soita asiakaspalveluun.
- Sijoita laite pystysuorassa ja vakaasti kestäväälle alustalle.
- Vältä kompastumisvaaraa asettaessasi virtajohtoa tai muita sähkökaapeleita, etenkin jos asetat laitteen keskelle huonetta. Käytä kaapelisuoja.
- Varmista, että jatkojohdot on kelattu kokonaan auki.
- Varmista, että verhot tai muut esineet eivät estä ilmavirtausta.

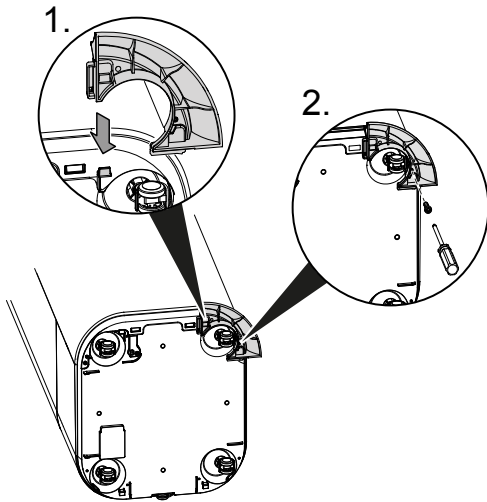
Aseta paristot kaukosäätimeen ennen käyttöönottoa.

### Jalkojen asentaminen

Asenna ensin jalat, ennen kuin asetat laitteen kaltevalle alustalle ja aloitat sen käytön.



1. Käännä laite kyljelleen ja aseta jalat paikoilleen.



2. Kiinnitä kukin jalka yhdellä ruuvilla laitteeseen.

### Vesisäiliön täyttäminen

Ilmanjäähdytystä varten laite tarvitsee puhdasta juomavettä.

#### Huomaa

Täytä laite vain puhtaalla juomavedellä. Veden maksimilämpötila on 40 °C.



#### Tietoa

Vaihda vesi 3 päivän välein bakteerien muodostumisen välttämiseksi.

Noudata seuraavia ohjeita kylmäpakkauksen käytössä:

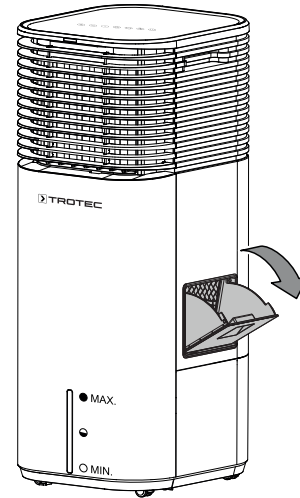
- Aseta kylmäpakkaukset ennen käyttöä vähintään 4 tunniksi pakastimeen.
- Aseta kylmäpakkaukset vesisäiliöön ennen säiliön täyttämistä vedellä.



#### Tietoa

Käytettäessä kylmäpakkauksia lämpimällä säällä vesisäiliöön voi muodostua kondenssivettä, joka voi tippua lattialle.

1. Irrota laite sähköverkosta ennen veden täyttämistä tai kylmäpakkauksen asettamista laitteeseen.
2. Avaa vedentäyttösuppilo (3).

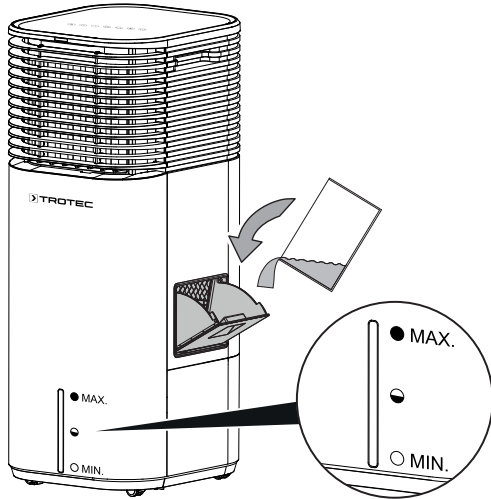


3. Varmista kumitulpan (10) kireys, sillä muutoin seurauksena voi olla veden hallitsematon vuotaminen.



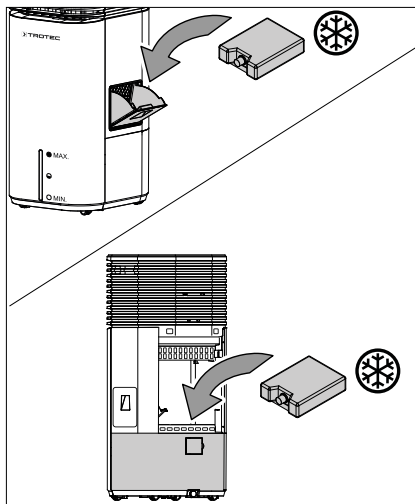
4. Täytä vesisäiliö (11) vain puhtaalla juomavedellä. Halutessasi voit lisätä säiliöön juomavedestä valmistettuja jääkuutioita.

⇒ Ota huomioon vähimmäis- ja enimmäistäyttötasot. Vesisäiliö on täytettävä vähimmäistäyttötasoon, jotta pumppu voi toimia.



5. Aseta tarvittaessa kylmäpakkaukset vesisäiliöön (11) jäähdytysvaikutuksen tehostamiseksi. Kylmäpakkaukset voi asettaa sisään kahta eri tietä.

⇒ Vaihtoehto 1: aseta kylmäpakkaukset laitteeseen vedentäyttösuppilon kautta.  
 ⇒ Vaihtoehto 2: irrota haihdutussuodatin (5) ja ilmansuodatin (9) laitteen takaseinästä ja aseta kylmäpakkaukset sisään.



6. Sulje vedentäyttösuppilon (3) luukku tai aseta haihdutussuodatin (5) ja ilmansuodatin (9) takaisin paikoilleen.  
 7. Varmista, että laitteen ulkopinta ei ole kostea tai märkä. Pyyhi laite tarvittaessa kuivaksi.

## Haihdutussuodattimen ja ilmansuodattimen asentaminen

### Huomaa

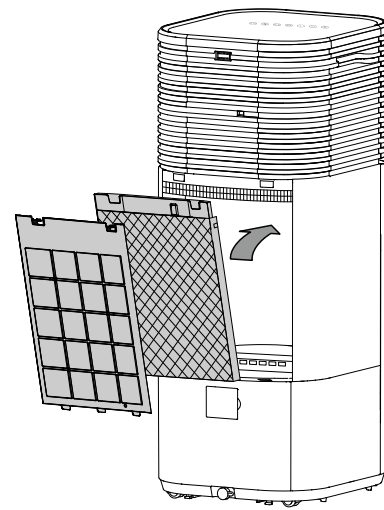
Laitetta ei saa käyttää ilmanjäähdytys-käyttötilassa ilman haihdutussuodatinta, sillä muuten *jäähdytys* ei toimi.

### Huomaa

Älä käytä laitetta ilman ilman tuloaukkoon asetettua ilmansuodatinta!

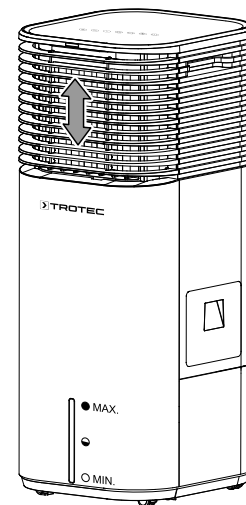
Ilman ilmansuodatinta laitteen sisäpuoli likaantuu voimakkaasti, mikä vaikuttaa negatiivisesti ilmankuivaustehoon ja voi vahingoittaa laitetta.

- Varmista ennen käynnistämistä, että haihdutussuodatin ja ilmansuodatin ovat paikoillaan.



## Tuuletusläppien säätäminen

- Säädä ilman poistoaukon tuuletusläpät ennen laitteen käynnistämistä.



### Tuoksuöljytoiminto

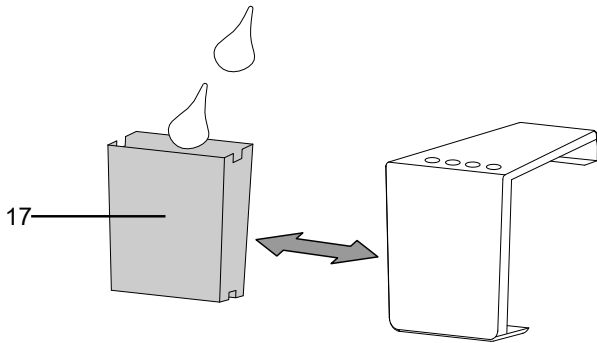
Laite tarjoaa lisäksi mahdollisuuden tuoksun levitykseen käytön aikana.

#### Huomaa

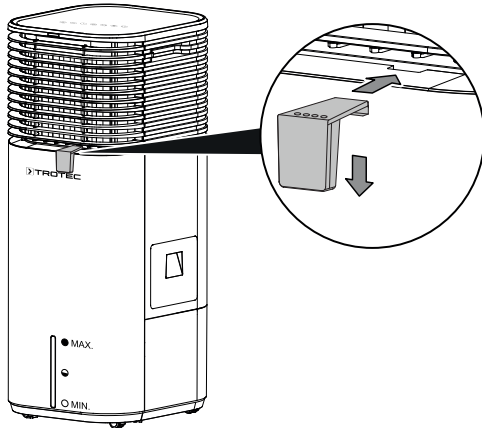
Lisää tuoksuöljyä ainoastaan tähän tarkoitettuun tuoksuöljysäiliöön (17).

Käytä siihen tavallista tuoksuöljyä. Käytä tuoksuöljytoimintoa seuraavalla tavalla:

- ✓ Laite on sammutettu ja virtajohto irrotettu sähköverkosta.
- 1. Työnnä tuoksuöljysäiliö pidikkeestä ja tiputa 2–3 tippaa tuoksuöljyä tuoksuöljysäiliöön.



- 2. Työnnä tuoksuöljysäiliö takaisin pidikkeeseen.
- 3. Aseta tuoksuöljysäiliö (17) laitteeseen.



### Kiinteä vesiliitäntä

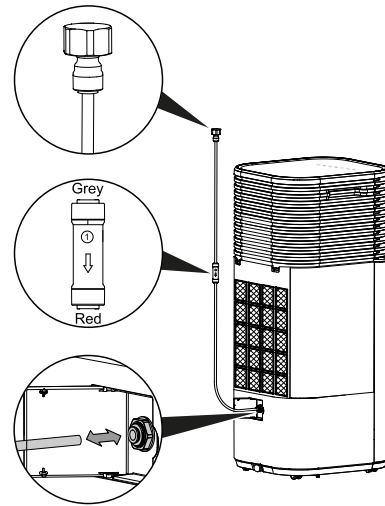
Jos laitetta käytetään pitkän aikaa tai jos vesisäiliötä ei voida täyttää säännöllisesti, letkuliitäntään (12) voi liittää kiinteän vesiliitäntän letkun.

#### Huomaa

Jos olet purkanut mukana toimitetun letkun osiin, letkua ei enää saa käyttää.

Varmista, että veden sisääntulopaine on vähintään 0,1 MPa ja enintään 0,4 MPa. Veden lämpötilan on oltava alle 25 °C.

- ✓ Laite on sammutettu ja irrotettu sähköverkosta.
- ✓ Tarkkaile laitteen etupuolella olevaa täyttötason ilmaisinta, kun täytät vesisäiliötä juomavedellä. Veden määrä ei saa ylittää enimmäistäyttötasoa.



- 1. Avaa letkuliitäntän (12) kansi.
- 2. Liitä mukana toimitettu kiinteän vesiliitäntän letku letkuliitäntään (12). Varmista liitosta tehdessäsi, että liitossuunta on oikea.
- 3. Vie letkun toinen pää soveltuvaan vesiliitäntään. Kiinteän vesiliitäntän letku ei saa taittua.

### Virtajohdon liittäminen

- Liitä verkkopistoke määräysten mukaisesti suojattuun pistorasiaan.



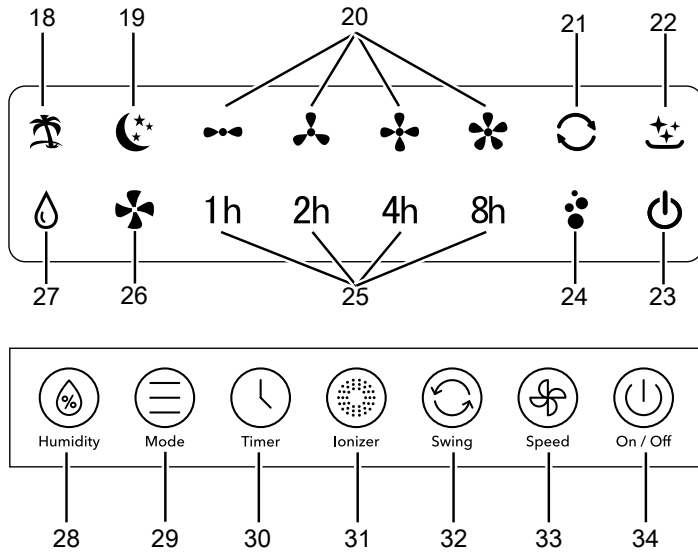
#### Tietoa

Kuuluu merkkiäni ja ohjauspaneelin merkkivalot palavat virtajohdon liittämisen jälkeen hetken ajan punaisena tai valkoisena. *On/off*-merkkivalo (23) palaa sen jälkeen jatkuvasti punaisena valmiustilassa.

## Käyttö

- Vältä avoimia ovia ja ikkunoita.

### Hallintaelementit



Nro	Nimike	Selitys
18	<i>Ilmanraikastuksen</i> merkkivalo	Palaa valkoisena, kun <i>Ilmanraikastus</i> -käyttötila on aktivoitu
19	<i>Yötilan</i> merkkivalo	Palaa valkoisena, kun yötila on aktivoitu
20	<i>Puhallustehon</i> merkkivalot	Tuulettimen nopeuden merkkivalot palaa valkoisena: <ul style="list-style-type: none"> <li>--- Teho 1 = alhainen</li> <li>⋈ Teho 2 = keskinopeus</li> <li>⋈ Teho 3 = suuri</li> <li>⋈ Teho 4 = maksimaalinen</li> </ul>
21	<i>Swing-toiminnon</i> merkkivalo	Palaa valkoisena, kun swing-toiminto on aktivoitu
22	<i>Filter Reset</i> -merkkivalo	Vilkkuu punaisena muistuttaen, että suodatin on puhdistettava 200 tunnin käyttöajan jälkeen
23	<i>On / Off</i> -merkkivalo	Palaa punaisena, kun virtajohto on liitetty.
24	<i>Ionisaattori</i> -merkkivalo	Palaa valkoisena, kun ionisointitoiminto on aktivoitu
25	<i>Tunnit</i> -merkkivalot	Palavat valkoisina, kun automaattinen sammutus/ käynnistys on ajastettuna Tuntimäärän näyttö ajastimen ollessa käytössä 1 h, 2 h, 4 h ja 8 h
26	<i>Tuuletus</i> -merkkivalo	Palaa valkoisena, kun <i>Tuuletus</i> -käyttötila on aktivoitu

Nro	Nimike	Selitys
27	<i>Humidity</i> -merkkivalo	Palaa valkoisena, kun <i>Ilmanjäähdytys</i> -käyttötila on aktivoitu Vilkkuu, kun vesisäiliö on tyhjä
28	<i>Humidity</i> -painike	<i>Ilmanjäähdytys</i> -käyttötilan käynnistäminen tai sammuttaminen
29	<i>Mode</i> -painike	<i>Ilmanraikastus</i> -, <i>Tuuletus</i> - tai <i>Yötila</i> -käyttötilan valintapainike
30	<i>Timer</i> -painike	Ajastintoiminnon käynnistäminen tai sammuttaminen: 1 h, 2 h, 4 h, 8 h
31	<i>Ionizer</i> -painike	<i>Ionisointi</i> -käyttötilan käynnistäminen tai sammuttaminen
32	<i>Swing</i> -painike	<i>Swing</i> -toiminnon käynnistäminen tai sammuttaminen
33	<i>Speed</i> -painike	Tuulettimen nopeuden säätäminen
34	<i>On / Off</i> -painike	Laitteen käynnistäminen ja sammuttaminen

### Laitteen käynnistäminen

Kun laite on otettu käyttöön kappaleen Käyttöönotto mukaisesti, se voidaan käynnistää.

- Paina *On / Off*-painiketta (34).  
⇒ Laite käynnistyy käyttötilassa *Tuuletus* tuulettimen teholla 1.  
⇒ Merkkivalot *Tuuletus* (26) ja *Puhallusteho 1* (20) palavat valkoisina.  
⇒ *On / Off*-merkkivalo (23) palaa punaisena.

### Käyttötilan säätäminen

Laitteessa on seuraavat käyttötilat:

- Ilmanjäähdytys*
- Ilmanraikastus*
- Tuuletus*

### Ilmanjäähdytys

Käyttötila *Ilmanjäähdytys* voidaan kytkeä kaikissa käyttötiloissa.

Käyttötilassa *Ilmanjäähdytys* pumppu kytketään päälle ja vesi jakautuu haihdutussuodattimen kautta kiertävän ilman jäähdyttämiseksi. Kun vesisäiliö on tyhjä, *Humidity*-merkkivalo (27) vilkkuu.

Kytke *Ilmanjäähdytys* seuraavalla tavalla:

- Paina *Humidity*-painiketta (28).  
⇒ *Humidity*-merkkivalo (27) palaa valkoisena.  
⇒ Pumppu käynnistyy.
- Aseta haluamasi puhallusteho (1–4) painamalla *Speed*-painiketta (33).

3. Paina *Humidity*-painiketta (28) uudelleen, kun haluat sammuttaa *Ilmanjäähdytys*-käyttötilan.
  - ⇒ *Humidity*-merkkivalo (27) sammuu.
  - ⇒ Laite jatkaa aiemmin säädettyssä käyttötilassa.

**Huomaa**

*Ilmanjäähdytys*-käyttötilan aikana ilmansuodatinta ja haihdutussuodatinta ei saa poistaa, sillä muuten vesi tippuu suodattimesta laitteen sisään.

**Ilmanraikastus**

Käyttötilassa *Ilmanraikastus* on käytössä nouseva ja laskeva tuulettimen nopeus, joka saa aikaan miellyttävän luonnollisen ilmavirran.

Kytke *Ilmanraikastus* seuraavalla tavalla:

1. Paina *Mode*-painiketta (29), kunnes *Ilmanraikastus*-merkkivalo (18) palaa. Puhallustehot vaihtuvat automaattisesti.

**Tuuletus**

*Tuuletus*-käyttötilassa voit valita manuaalisesti kaikki neljä nopeutta.

Säädä *Tuuletus*-tila seuraavalla tavalla:

1. Paina *Mode*-painiketta (29), kunnes *Tuuletus*-merkkivalo (26) palaa.
2. Säädä puhallustehoa painamalla *Speed*-painiketta (33), kunnes halutun *puhallustehon* (20) merkkivalo palaa.

**Yötila**

Yötilassa voidaan kytkeä lisäksi käyttötila *Ilmanjäähdytys*.

*Ilmanraikastus*-käyttötilaa ei voi kytkeä päälle.

Automaattinen ajastinasetus on 8 h.

Laite toimii yötilassa etukäteen säädetyllä, eri tuuletinnopeuksia sisältävällä ohjelmalla ilmanvirtauksen mukauttamiseksi nukkumiselle sopivaksi.

1. Paina *Mode*-painiketta (29), kunnes *Yötila*-merkkivalo (19) palaa.

**Ajastimen säätäminen**

Ajastimessa on kaksi toimintoa:

- automaattinen käynnistys säädetyn ajan kuluttua
- automaattinen sammutus säädetyn ajan kuluttua.

Toimintoa voidaan säätää kaikissa käyttötiloissa ja valmiustilassa.

Tuntimääräksi voi asettaa 1 h, 2 h, 4 h tai 8 h.

**Automaattinen käynnistys**

✓ Laite on pois päältä.

1. Paina *Timer*-painiketta (30), kunnes *Tunnit*-merkkivalot (25) näyttävät halutun tuntimäärän.

⇒ Ajastimeen on asetettu haluttu tuntimäärä.

⇒ Asetetun ajan kuluttua laite käynnistyy automaattisesti aiemmin valituissa käyttötiloissa.

Ohjeita automaattiseen käynnistykseen:

- Kun laite käynnistetään manuaalisesti, automaattinen käynnistys poistuu käytöstä.
- Sähkökatkoksen yhteydessä ajastin ja muistitoiminto deaktivoituvat.

**Automaattinen sammutus**

✓ Laite on käynnistetty.

1. Paina *Timer*-painiketta (30), kunnes *Tunnit*-merkkivalot (25) näyttävät halutun tuntimäärän.

⇒ Ajastimeen on asetettu haluttu tuntimäärä.

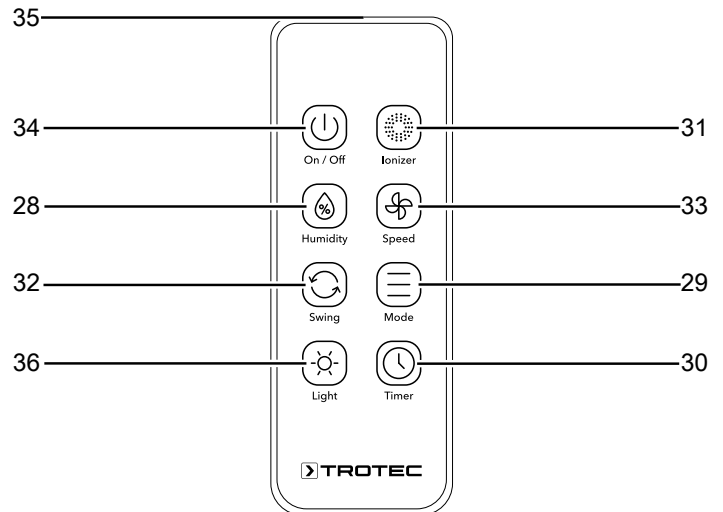
⇒ Laite sammuu asetetun tuntimäärän jälkeen automaattisesti.

Ohjeita automaattiseen sammutukseen:

- Kun painat *On / Off*-painiketta (34), automaattinen sammutustoiminto poistuu käytöstä.

**Kaukosäädin**

Kaikki laitteen asetukset voidaan tehdä toimitukseen kuuluvalla kaukosäätimellä.



Nro	Nimike	Selitys
28	<i>Humidity</i> -painike	<i>Ilmanjäähdytys</i> -käyttötilan käynnistäminen tai sammuttaminen
29	<i>Mode</i> -painike	<i>Ilmanraikastus</i> -, <i>Tuuletus</i> - tai <i>Yötila</i> -käyttötilan valintapainike
30	<i>Timer</i> -painike	Ajastintoiminnon käynnistäminen tai sammuttaminen: 1 h, 2 h, 4 h, 8 h
31	<i>Ionizer</i> -painike	<i>Ionisointi</i> -käyttötilan käynnistäminen tai sammuttaminen
32	<i>Swing</i> -painike	Swing-toiminnon käynnistäminen tai sammuttaminen
33	<i>Speed</i> -painike	Tuulettimen nopeuden säätäminen
34	<i>On / Off</i> -painike	Laitteen käynnistäminen ja sammuttaminen
35	Kaukosäätimen lähetin/vastaanotin	Lähetää signaalin infrapunavälillä laitteeseen
36	<i>Light</i> -painike	Näyttövalaistuksen kytkeminen päälle tai pois päältä

### Swing-toiminto

Swing-toiminto voidaan tarvittaessa käynnistää kaikissa käyttötiloissa.

Vaakasuorien tuuletusläppien takana on pystysuorat ilmanohjausläpät. Swing-toiminnon avulla ne liikkuvat automaattisesti ja takaavat jatkuvan ilmankierron.

1. Käynnistä tai sammuta swing-toiminto painamalla *Swing*-painiketta (32).

### Ionisointi

Ionisoinnin voi käynnistää tarvittaessa. Laite tuottaa tällöin ioneja ilman lisäpuhdistusta varten. Vapautuneilla ioneilla poistetaan siitepölyä, pölyä, viruksia ja bakteereja huoneilmasta.

Ionisoinnin voi käynnistää kaikissa käyttötiloissa.

1. Käynnistä tai sammuta ionisointi painamalla *Ionizer*-painiketta (31).  
⇒ Kun ionisointi on otettu käyttöön, *Ionisator*-merkkivalo (24) syttyy.

### Valaistus

Hallintaelementin merkkivalot voi sytyttää ja sammuttaa.

1. Sytytä tai sammuta valaistus painamalla *Light*-painiketta (36).



### Tietoa

Kun painat jotakin painiketta valaistuksen ollessa sammutettuna, kyseiset merkkivalot syttyvät noin 45 sekunnin ajaksi ja sammuvat taas sen jälkeen.

### Muistitoiminto

Kun käynnistät laitteen uudelleen valmiustilasta, käyttötilalle valitut asetukset ovat tallennettuina. Mahdollisesti ohjelmoitu ajastin ja yötila eivät tallennu laitteeseen.

### Veden täyttö

Kun vesisäiliö on tyhjä, laite ilmaisee sen vilkkuvalla *Humidity*-merkkivalolla (27). Vesisäiliö tulee tällöin täyttää.

Noudata seuraavia ohjeita kylmäpakkauksen käytössä:

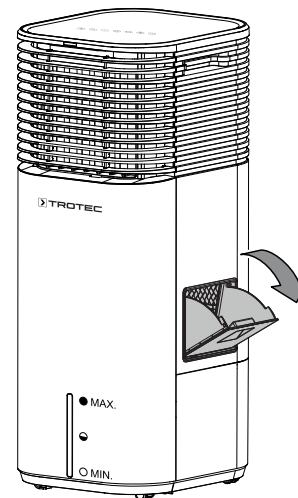
- Aseta kylmäpakkaukset ennen käyttöä vähintään 4 tunniksi pakastimeen.
- Aseta kylmäpakkaukset vesisäiliöön ennen säiliön täyttämistä vedellä.
- Aseta kylmäpakkaukset vain niille tarkoitettuun lokeroon vesisäiliössä, sillä muuten pumppu ei toimi oikein.



### Tietoa

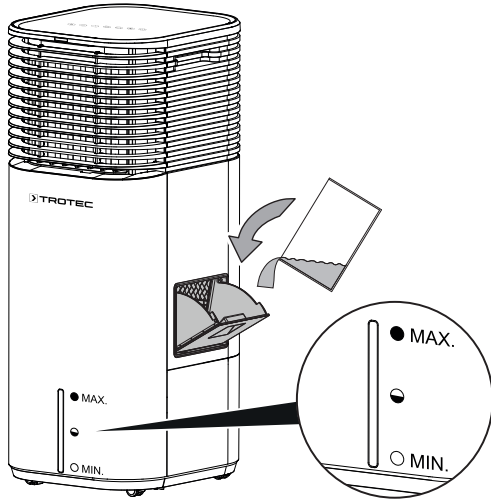
Käytettäessä kylmäpakkauksia lämpimällä säällä vesisäiliöön voi muodostua kondenssivettä, joka voi tippua lattialle.

1. Irrota laite sähköverkosta ennen veden täyttämistä tai kylmäpakkauksen asettamista laitteeseen.
2. Avaa vedentäyttösuppilo (3).

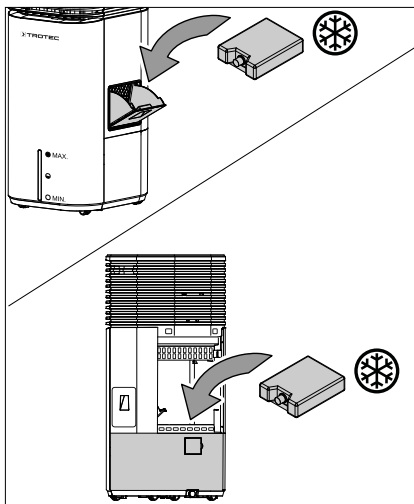


3. Varmista kumitulpan (10) kireys, sillä muutoin seurauksena voi olla veden hallitsematon vuotaminen.

4. Täytä vesisäiliö (11) vain puhtaalla juomavedellä. Halutessasi voit lisätä säiliöön juomavedestä valmistettuja jääkuutioita.
- ⇒ Ota huomioon vähimmäis- ja enimmäistäyttöaso. Vesisäiliö on täytettävä vähimmäistäyttötasoon, jotta pumppu voi toimia.



5. Aseta tarvittaessa kylmäpakkaukset vesisäiliöön (11) jäähdytysvaikutuksen tehostamiseksi. Kylmäpakkaukset voi asettaa sisään kahta eri tietä.
- ⇒ Vaihtoehto 1: aseta kylmäpakkaukset laitteeseen vedentäyttösuppilon kautta.
- ⇒ Vaihtoehto 2: irrota haihdutussuodatin (5) ja ilmansuodatin (9) laitteen takaseinästä ja aseta kylmäpakkaukset sisään.



6. Sulje veden sisääntulon (3) luukku tai aseta haihdutussuodatin (5) ja ilmansuodatin (9) takaisin paikoilleen.
7. Varmista, että laitteen ulkopinta ei ole kostea tai märkä. Pyyhi laite tarvittaessa kuivaksi.

### Automaattinen sammutus

Kun vesisäiliö on tyhjä, *Humidity*-merkkivalo (27) vilkkuu. Käyttötilassa *Ilmanjäähdytys* tuuletin jatkaa toimintaansa ja käyttötilassa *Ilmanraikastus* laite sammuu automaattisesti hetken kuluttua.

### Käytöstä poistaminen



#### Varoitus sähköjännitteestä

Älä koske verkkopistokkeeseen, jos kätesi ovat kosteat tai märät.

- Sammuta laite.
- Vedä virtajohto pistorasiasta tarttumalla verkkopistokkeeseen.
- Tyhjennä ja puhdista vesisäiliö (katso kappale Huolto).
- Puhdista laite Huolto-kappaleen mukaisesti.
- Varastoi laite Varastointi-kappaleen mukaisesti.

### Tilattavat lisävarusteet



#### Varoitus

Käytä ainoastaan käyttöohjeessa esitettyjä lisävarusteita ja -laitteita.

Muiden kuin käyttöohjeessa suositeltujen työkalujen tai muiden lisävarusteiden käyttö voi aiheuttaa loukkaantumisvaaran.

Nimike	Tuotenumero
Haihdutussuodatin	7 710 000 862

## Viat ja häiriöt

Laitteen toiminta on tarkastettu monta kertaa valmistuksen aikana. Jos toiminnassa tästä huolimatta ilmenee häiriöitä, tarkista laite seuraavan luettelon mukaan.

### Laite ei käynnisty:

- Tarkista verkkoliitäntä.
- Tarkista verkkojohto ja verkkopistoke vaurioiden varalta.
- Tarkista käyttöpaikan sulake.
- Odota 10 minuuttia ennen kuin käynnistät laitteen uudelleen. Jos laite ei käynnisty, toimita se sähköisten osien tarkistukseen asiantuntijalle tai yritykselle Trotec.

### Laite toimii ilman viilennystä tai vähentyneellä viilennysteholla:

- Tarkista vaakasuorien ilmanohjausläppien asento. Ilmanohjausläppien on oltava mahdollisimman avoinna.
- Tarkista, onko ilmansuodatin likainen. Puhdista ja vaihda ilmansuodatin tarvittaessa.
- Tarkista vähimmäisetäisyys seiniin ja esineisiin. Aseta laite tarvittaessa keskemälle huonetta.

### Laite on käynnissä, mutta se ei jäähdytä ilmaa tai pumppu ei käy:

- Tarkista, että käyttötila *Ilmanjäähdytys* on aktivoitu. *Humidity*-merkkivalon (27) tulee palaa.
- Tarkista vesisäiliön täyttöaste (katso kappale Vesisäiliön täyttäminen). *Humidity*-merkkivalo (27) ei saa vilkkua.
- Tarkista, etteivät mitkään esineet tuki pumpun suuta. Varmista, että pumpun suu ei ole tukossa.
- Jos pumppu ei toimi oikein täytetystä vesisäiliöstä ja aktivoitua ilmanjäähdytyksestä huolimatta, pumppu saattaa olla vioittunut. Ota yhteyttä asiakaspalveluun.

### Vesi valuu ulos:

- Tarkista laitteen tiiviys.
- Tarkista, onko vesisäiliö paikoillaan.

### Swing-toiminto ei toimi:

- Swing-toiminnon moottori saattaa olla vioittunut. Ota yhteyttä asiakaspalveluun.

### Laite on äänekäs tai pärisee:

- Tarkista, onko laite asetettu suoraan ja tukevasti.

### Laite ei reagoi infrapunakaukosäätimeen:

- Tarkista, onko kaukosäätimen ja laitteen etäisyys liian suuri ja vähennä etäisyyttä tarvittaessa.
- Varmista, että laitteen ja kaukosäätimen välissä ei ole esteitä, esim. huonekalua tai seinää. Ota huomioon näköyhteys laitteen ja kaukosäätimen välillä.
- Tarkista paristojen lataus ja vaihda ne tarvittaessa.
- Tarkista, että paristojen navat ovat oikein päin, jos paristot on juuri vaihdettu.

### Laite ei toimi häiriöttömästi näiden tarkistusten jälkeen?

Ota yhteyttä asiakaspalveluun. Toimita laite tarvittaessa korjattavaksi valtuutettuun sähköalan ammattiliikkeeseen tai Trotecille.

## Huolto

## Huoltovälit

Tarkastus- ja huoltoväli	ennen jokaista käyttökerta a	tarpeen mukaan	3 päivän välein	vähintään 2 viikon välein	vähintään 4 viikon välein	vähintään 6 kuukauden välein	vähintään kerran vuodessa
Vesisäiliön puhdistaminen			X				
Ilman tulo- ja poistoaukkojen tarkistaminen likaisuuden ja vieraiden esineiden varalta, puhdistus tarvittaessa	X				X		
Ulkopuolen puhdistus		X					X
Laitteen sisäosien likaisuuden silmämääräinen tarkistus		X					X
Ilmansuodattimen tarkistaminen likaisuuden ja vieraiden esineiden varalta, puhdistus tarvittaessa	X			X			
Haihdutussuodattimen vaihtaminen		X					
Vaurioiden tarkistaminen	X						
Kiinnitysruuvien tarkistaminen		X					X
Koekäyttö							X

## Tarkastus- ja huoltotoimenpiteet

Laitetyyppi: .....

Laitenumero: .....

Tarkastus- ja huoltoväli	1	2	3	4	5	6	7	8	9	10	11	12	13	14	15	16
Vesisäiliön puhdistaminen																
Ilman tulo- ja poistoaukkojen tarkistaminen likaisuuden ja vieraiden esineiden varalta, puhdistus tarvittaessa																
Ulkopuolen puhdistus																
Laitteen sisäosien likaisuuden silmämääräinen tarkistus																
Ilmansuodattimen tarkistaminen likaisuuden ja vieraiden esineiden varalta, puhdistus tarvittaessa																
Haihdutussuodattimen vaihtaminen																
Vaurioiden tarkistaminen																
Kiinnitysruuvien tarkistaminen																
Koekäyttö																
Huomautukset:																

1. Päiväys: .....	2. Päiväys: .....	3. Päiväys: .....	4. Päiväys: .....
Allekirjoitus: .....	Allekirjoitus: .....	Allekirjoitus: .....	Allekirjoitus: .....
5. Päiväys: .....	6. Päiväys: .....	7. Päiväys: .....	8. Päiväys: .....
Allekirjoitus: .....	Allekirjoitus: .....	Allekirjoitus: .....	Allekirjoitus: .....
9. Päiväys: .....	10. Päiväys: .....	11. Päiväys: .....	12. Päiväys: .....
Allekirjoitus: .....	Allekirjoitus: .....	Allekirjoitus: .....	Allekirjoitus: .....
13. Päiväys: .....	14. Päiväys: .....	15. Päiväys: .....	16. Päiväys: .....
Allekirjoitus: .....	Allekirjoitus: .....	Allekirjoitus: .....	Allekirjoitus: .....



## Toimenpiteet ennen huoltoa



### Varoitus sähköjännitteestä

Älä koske verkkopistokkeeseen, jos kätesi ovat kosteat tai märät.

- Sammuta laite.
- Vedä virtajohto pistorasiasta tarttumalla verkkopistokkeeseen.

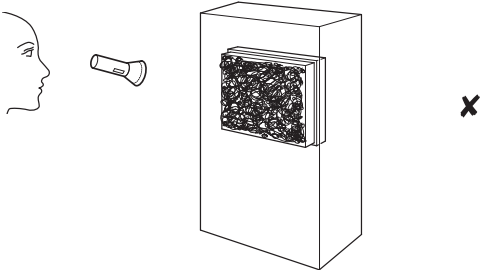
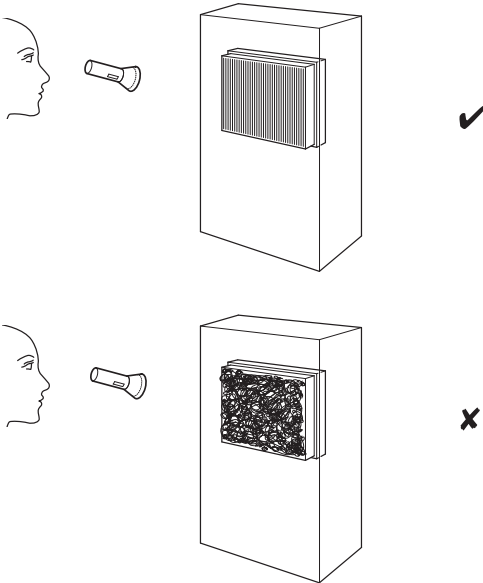


### Varoitus sähköjännitteestä

**Huoltotoimenpiteitä, jotka vaativat kotelon avaamista, saavat suorittaa ainoastaan valtuutetut ammattilaiset tai Trotec.**

## Laitteen sisäosien likaisuuden silmämääräinen tarkistus

1. Irrota ilmansuodatin.
2. Valaise laitteen aukkoja taskulampulla.
3. Tarkista laitteen sisäosien likaisuus.
4. Jos havaitset laitteen sisällä paksun pölykerroksen, anna sähköalan asiantuntijan tai Trotecin edustajan puhdistaa laitteen sisäpuoli.
5. Aseta ilmansuodatin takaisin paikoilleen.



## Kotelon puhdistus

Puhdista kotelo kostutetulla, pehmeällä ja nukkaamattomalla liinalla. Varmista, että laitteen sisään ei pääse kosteutta. Varmista, että sähköosat eivät pääse kostumaan. Älä käytä liinan kostuttamiseen voimakkaita puhdistusaineita, kuten puhdistussuihkeita, liuotteita, alkoholipitoisia puhdistusaineita tai hankausaineita.

## Vesisäiliön puhdistaminen

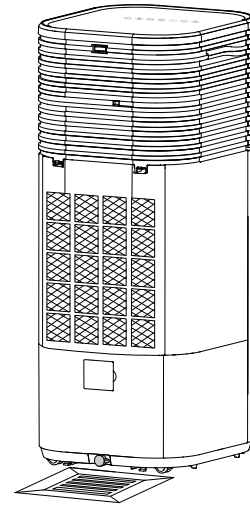
### Huomaa

Vesisäiliötä ei voi irrottaa.

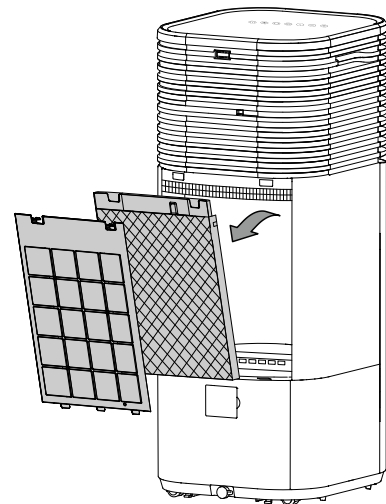
Älä yritä irrottaa vesisäiliötä, jotta laite ei vaurioidu.

Jos laitetta käytetään säännöllisesti, vesisäiliö on puhdistettava 3 päivän välein. Käytä puhdistukseen ja kalkinpoistoon talousetikkaa. Huomioi kalkinpoistoaineen valmistajan ohjeet ja varoitusmerkinnät. Vesisäiliö on tyhjennettävä, jos laitetta ei käytetä pitkään aikaan, tai ennen varastointia.

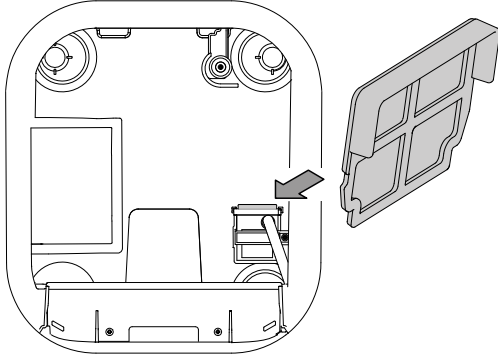
1. Kuljeta tai rullaa laite varovasti sopivaan paikkaan veden poistamiseksi (esim. viemäri) tai varaa valmiiksi sopiva keräyssäiliö veden poistoaukon alle.
2. Avaa veden poistoaukko ja valuta vesi ulos.



3. Irrota ilman- ja haihdutussuodatin laitteesta.



4. Ota oppopumpun suojasuodatin laitteesta. Varo vaurioittamasta suojasuodatinta sormilla. Kosketa suodatinta sen vuoksi vain muovin sivuilta.



5. Puhdista suojasuodatin pehmeällä, nukkaamattomalla ja kevyesti kostutetulla liinalla. Jos suodatin on hyvin likainen, puhdista se lämpimällä vedellä, johon on sekoitettu neutraalia puhdistusainetta.
6. Huuhtelee vesisäiliö huolellisesti talousetikalla (kalkinpoistoaine).
7. Huuhtelee vesisäiliö lopuksi puhtaalla vedellä.
8. Kuivaa säiliön sisäosa nukkaamattomalla liinalla.
9. Aseta suojasuodatin takaisin laitteeseen.
10. Täytä vesisäiliö puhtaalla juomavedellä, kun haluat jatkaa laitteen käyttöä (katso kappale Veden täyttö).

## Ilmansuodattimen puhdistus

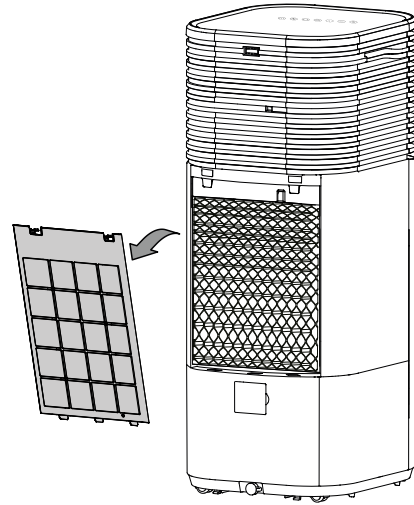
Ilmansuodatin on puhdistettava, kun se on likainen. Tämä ilmenee esim. vähentyneenä tehona (katso kappale Viat ja häiriöt).



### Varoitus

Varmista, että ilmansuodatin ei ole kulunut tai vaurioitunut. Ilmansuodattimen kulmat ja reunat eivät saa olla muokkautuneita tai pyörityneitä. Varmista ennen kuin laitat ilmansuodattimen paikoilleen, että se on ehjä ja kuiva!

1. Poista ilmansuodatin laitteesta.



2. Puhdista suodatin pehmeällä, nukkaamattomalla ja kevyesti kostutetulla liinalla. Jos suodatin on hyvin likainen, puhdista se lämpimällä vedellä, johon on sekoitettu neutraalia puhdistusainetta.
3. Anna suodattimen kuivua kokonaan. Älä laita märkää suodatinta laitteeseen!
4. Aseta ilmansuodatin takaisin laitteeseen.

### Filter Reset

200 tunnin käyttöajan jälkeen *Filter Reset* -merkkivalo (22) vilkkuu punaisena.

Nollaa tila painamalla puhdistuksen jälkeen *Humidity*-painiketta (28) kahden sekunnin ajan.

## Haihdutussuodattimen vaihtaminen

### Huomaa

Laitetta ei saa käyttää Ilmanjäähdytys-käyttötilassa ilman haihdutussuodatinta, sillä muuten *jäähdytys* ei toimi.

### Huomaa

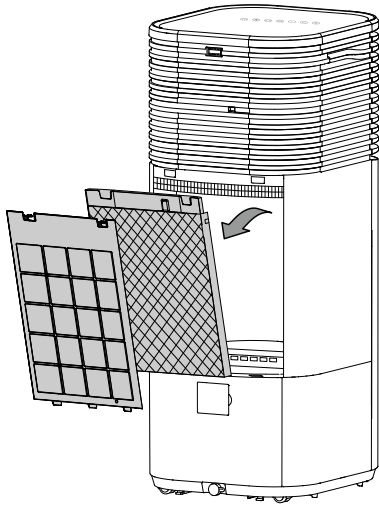
Älä käytä laitetta ilman ilmansuodatinta! Ilman ilmansuodatinta laitteen sisäpuoli likaantuu voimakkaasti, mikä vaikuttaa negatiivisesti ilmankuivaustehoon ja voi vahingoittaa laitetta.

Haihdutussuodatin on vaihdettava, kun se on erittäin likainen.

Haihdutussuodattimen vaihtoväli vakiokäytössä on n. 1 vuosi.

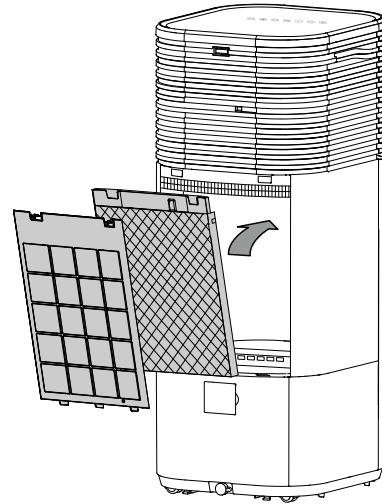
Anna haihdutussuodattimen kuivua ennen laitteesta poistamista.

1. Irrota ilman- ja haihdutussuodatin laitteesta.



2. Hävitä käytetty haihdutussuodatin kansallisen lainsäädännön mukaisesti.

3. Aseta uusi haihdutussuodatin laitteeseen.
4. Aseta ilmansuodatin takaisin laitteeseen.



## Toimet huollon jälkeen

Kun haluat jatkaa laitteen käyttöä:

- Liitä laite verkkoon työntämällä pistoke pistorasiaan.

Kun et käytä laitetta pitkään aikaan:

- Varastoi laite Varastointi-kappaleen mukaisesti.

## Tekninen liite

### Tekniset tiedot

Parametri	Arvo
<b>Malli</b>	<b>PAE 49 / PAE 50</b>
Maks. haihdutusteho	2 000 ml/h
Ilmamäärä	750 m <sup>3</sup> /h
Verkkoliitäntä	220–240 V ~ 50 Hz
Nimellisvirrankulutus	0,6 A
Tehonotto	145 W
Äänenpainetaso (etäisyys 1 m)	73 dB(A)
Vesisäiliön täyttömäärä	20 l
Paino	13 kg
Mitat (pituus x leveys x korkeus)	390 x 350 x 880 (mm)
Vähimmäisetäisyys seiniin ja esineisiin:	
ylhällä (A):	100 cm
takana (B):	100 cm
sivulla (C):	100 cm
edessä (D):	100 cm

## Hävittäminen



Yliviivatun roskatynnyrin symboli vanhassa sähkö- tai elektroniikkalaitteessa tarkoittaa, ettei sitä saa hävittää sekajätteen mukana sen käyttöön lopussa. Lähellä sijaitseviin keräyspisteisiin voi maksutta palauttaa vanhoja sähkö- ja elektroniikkalaitteita. Osoitteet saat oman asuinpaikkakuntasi jäteneuvonnasta. Löydät lisätietoa myös verkkosivuiltamme [www.trotec24.com](http://www.trotec24.com) tarjoamistamme muista palautusmahdollisuuksista.

Sähkö- ja elektroniikkaromun erillisen keräyksen tarkoituksena on mahdollistaa vanhojen laitteiden kierrätys ja kaikenlainen uusiokäyttö sekä estää laitteiden mahdollisesti sisältämien vaarallisten aineiden haitalliset vaikutukset ympäristölle ja ihmisten terveydelle hävittämisen yhteydessä.



Paristoja ja akkuja ei saa hävittää kotitalousjätteen mukana, vaan ne on Euroopan unionin alueella hävitettävä asianmukaisella tavalla EUROOPAN PARLAMENTIN JA NEUVOSTON 6. syyskuuta 2006 paristoista ja akuista antaman direktiivin 2006/66/EY mukaisesti. Hävitä paristot ja akut paikallisten määräysten mukaisesti.

Trotec GmbH

Grebener Str. 7  
D-52525 Heinsberg

☎ +49 2452 962-400

☎ +49 2452 962-200

✉ [info@trotec.com](mailto:info@trotec.com)

[www.trotec.com](http://www.trotec.com)