

FI

KÄYTTÖOHJE  
ILMANJÄÄHDYTIMÄN



**Sisällysluettelo**

**Käyttöohjetta koskevia tietoja** ..... 2

**Turvallisuus** ..... 2

**Tietoa laitteesta** ..... 4

**Kuljetus ja säilytys** ..... 6

**Asennus ja käyttöönotto** ..... 6

**Käyttö** ..... 9

**Tilattavat lisävarusteet** ..... 12

**Viat ja häiriöt** ..... 13

**Huolto** ..... 14

**Tekninen liite** ..... 19

**Hävittäminen** ..... 19

**Käyttöohjetta koskevia tietoja**

**Symbolit**



**Varoitus sähköjännitteestä**

Tämä symboli viittaa sähköjännitteestä aiheutuviin hengenvaarallisiin ja terveyteen vaikuttaviin vaaroihin.



**Varoitus**

Signaalisana kuvaa keskimääräistä riskitasoa, jos siltä ei vältytä, voi seurauksena olla kuolema tai vaikea loukkaantuminen.



**Varoitus**

Signaalisana kuvaa alhaista riskitasoa, jos siltä ei vältytä, voi seurauksena olla vähäinen tai kohtalainen loukkaantuminen.

**Huomaa**

Signaalisana viittaa tärkeisiin tietoihin (esim. esinevahingot), mutta ei vaaroihin.



**Tietoa**

Tällä symbolilla varustetut huomautukset ovat sinulle avuksi suorittamaan työt nopeasti ja turvallisesti.



**Noudata ohjetta**

Tällä symbolilla varustettu huomautus viittaa siihen, että käyttöohjetta on noudatettava.



**Käytä suojaseja**

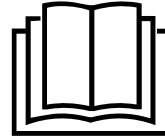
Tällä symbolilla varustettu huomautus viittaa siihen, että suojalaseja on käytettävä.



**Käytä suojakäsineitä**

Tällä symbolilla varustettu huomautus viittaa siihen, että suojakäsineitä on käytettävä.

Käyttöohjeen uusimman version ja EU-vaatimustenmukaisuusvakuutuksen voit ladata seuraavan linkin kautta:



PAE 51



<https://hub.trotec.com/?id=42017>

**Turvallisuus**

**Lue tämä käyttöohje huolellisesti ennen laitteen käyttöönottoa/käyttöä ja säilytä sitä aina laitteen välittömässä läheisyydessä.**



**Varoitus**

**Lue kaikki turvallisuusohjeet ja muut ohjeet.**

Turvallisuusohjeiden ja varoitusten noudattamatta jättäminen voi aiheuttaa sähköiskun, tulipalon ja/tai vakavia vammoja.

**Säilytä kaikki turvallisuus- ja muut ohjeet myöhempää käyttöä varten.**

Laitetta saavat käyttää 8-vuotiaat ja sitä vanhemmat lapset sekä henkilöt, jotka ovat fyysisesti, henkisesti tai aisteiltaan rajoitteisia tai joilla ei ole riittävästi tietoa tai kokemusta laitteen käytöstä, mikäli käyttö tapahtuu valvotusti tai heitä on opetettu käyttämään laitetta turvallisella tavalla ja he tiedostavat käyttöön mahdollisesti liittyvät vaarat.

Lapset eivät saa leikkiä laitteella. Lapset eivät saa suorittaa puhdistusta ja huoltoa ilman valvontaa.

- Älä käytä laitetta räjähdysalttiissa tiloissa tai alueilla, äläkä asenna laitetta niihin.
- Älä käytä laitetta syövyttävässä ilmastossa.
- Sijoita laite pystysuorassa ja vakaasti kestäväälle alustalle.
- Anna laitteen kuivua kosteapyyhinnän jälkeen. Älä käytä laitetta kosteana.
- Älä käytä tai käsittele laitetta, jos kätesi ovat kosteat tai märät.
- Älä aseta laitetta alttiiksi suoralle vesisuihkulle.
- Älä koskaan työnnä esineitä tai raajoja laitteen sisään.
- Älä peitä laitetta käytön aikana, äläkä siirrä sitä.
- Älä istu laitteen päällä.
- Laite ei ole leikkikalu. Säilytä lasten ja eläinten ulottumattomissa. Käytä laitetta vain valvottuna.

- Tarkista laite, varusteet ja liitännät jokaisen käytön jälkeen mahdollisten vaurioiden varalta. Älä käytä laitetta tai laiteosia, jos ne ovat vaurioituneet.
- Varmista, että laitteen ulkopuolella olevat sähköjohdot on suojattu vaurioitumiselta (esim. eläimiltä). Älä käytä laitetta koskaan, jos johdot tai verkkoliitäntä ovat vaurioituneet!
- Sähköliitännän on vastattava kappaleessa Tekniset tiedot annettuja tietoja.
- Liitä verkkopistoke määräysten mukaisesti suojattuun pistorasiaan.
- Kun valitset liitäntäkaapelin jatkojohtoa, kiinnitä huomiota laitteen liitäntätehoon, johdon pituuteen ja käyttötarkoitukseen. Rullaa jatkojohto kokonaan auki. Vältä sähköistä ylikuormitusta.
- Irrota laitteen virtajohto pistorasiasta hoito-, huolto- tai korjaustöiden ajaksi tarttumalla pistokkeeseen.
- Katkaise laitteen virta ja irrota virtajohto pistorasiasta, kun laitetta ei käytetä.
- Älä koskaan käytä laitetta, jos pistoke tai virtajohto on vaurioitunut.  
Jos laitteen verkkoliitäntäjohto on vaurioitunut, se on vaihdettava valmistajan tai sen huoltoedustajan tai vastaavan pätevän henkilön toimesta, jotta vältetään vaaratilanteet.  
Vialliset johdot aiheuttavat vakavan loukkaantumisvaaran.
- Sijoita laite Tekniset tiedot -luvussa ilmoitettujen sijoitusvaatimusten mukaisesti ottaen huomioon minimietäisyydet seiniin ja esineisiin sekä varastointi- ja käyttöolosuhteet.
- Varmista, että ilman tulo- ja poistoaukot eivät peity.
- Varmista, että ilman tuloaukoissa ei ole likaa ja irtahiukkasia.
- Älä irrota laitteen turvamerkinnojä, tarroja tai etikettejä. Pidä kaikki turvamerkinnot, tarrat ja etiketit luettavassa kunnossa.
- Siirrä laitetta pystysuorassa asennossa ja vesisäiliö tyhjennettynä.
- Tyhjennä vesisäiliö ennen varastointia tai siirtämistä. Älä juo vettä. Se voi vaarantaa terveyden!
- Korkea ilmankosteus voi edistää biologisten organismien kasvua ympäristössä.
- Varmista, etteivät laitteen läheisyydessä olevat esineet pääse kostumaan tai kastumaan. Jos kosteutta esiintyy, tehoa on pienennettävä. Jos tehoa ei voida pienentää, laitetta on käytettävä vain jaksoittain. Kosteutta imevät materiaalit, kuten kokolattiamatot, verhot tai pöytäliinat, eivät saa kostua.
- Vesisäiliössä oleva vesi on vaihdettava 3 päivän välein. Muutoin on olemassa vaara, että vesisäiliöön muodostuu mikro-organismeja, jotka päätyvät ilmaan tai veteen ja aiheuttavat terveysriskin.
- Täytä vesisäiliö vain puhtaalla juomavedellä, juomavedestä valmistetuilla jääkuutioilla ja/tai sopivilla kylmäpakkauksilla.
- Kylmäpakkaukset eivät ole leikkikaluja. Säilytä lasten ja eläinten ulottumattomissa.
- Älä koskaan avaa kylmäpakkauksia. Kylmäpakkauksen neste voi vaarantaa terveyden.
- Älä syö kylmäpakkauksiin mahdollisesti muodostuvaa jäätä. Se voi vaarantaa terveyden!
- Kaukosäätimeen ei saa asettaa ladattavia paristoja.

### Määräystenmukainen käyttö

Käytä laitetta vain sisätilojen ilman jäähdytykseen teknisiä tietoja noudattaen.

Määräystenmukaiseen käyttöön kuuluu ilman jäähdytys seuraavissa tiloissa:

- asuintilat
- museot
- varastot ja arkistot
- kirjastot
- puhelinkeskukset ja atk-huoneet

### Määräystenvastainen käyttö

- Älä sijoita laitetta kostealle tai märälle alustalle.
- Älä aseta esineitä, esim. vaatteita, kuivumaan laitteen päälle.
- Älä käytä laitetta ulkotiloissa.
- Laitetta ei saa muuttaa omavaltaisesti.
- Muunlainen käyttö tai muu kuin tässä käyttöohjeessa esitelty käyttö on kiellettyä. Takuu ei kata vahinkoja, jotka johtuvat siitä, että laitetta on käytetty tämän oppaan ohjeiden vastaisesti.

### Henkilöstön pätevyys

Laitetta käyttävien henkilöiden on:

- oltava tietoisia sähkölaitteiden aiheuttamista vaaroista, joita syntyy kosteassa ympäristössä työskennellessä.
- luettava ja ymmärrettävä käyttöohje, erityisesti kappale Turvallisuus.


Huoltotoimenpiteitä, jotka vaativat kotelon avaamista, saavat suorittaa ainoastaan sähkötekniikan ammattilaiset tai Trotec.


## Laitteen turvamerkinntä ja kyltit

### Huomaa

Älä irrota laitteen turvamerkintöjä, tarroja tai etikettejä. Pidä kaikki turvamerkinntä, tarrat ja etiketit luettavassa kunnossa.

Laitteeseen on kiinnitetty seuraavat turvamerkinntä ja kyltit:

Symbolit	Selitys
	Laitteessa oleva symboli tarkoittaa, että suodatin on tarkastettava ennen jokaista käyttökertaa ja tarvittaessa puhdistettava. Vaihda suodatin, jos se on viallinen. Älä laita märkää suodatinta laitteeseen. Odota, että suodatin on kuivunut.

Symbolit	Selitys
	Laitteessa oleva symboli tarkoittaa, että vesisäiliö on puhdistettava 3 päivän välein. Vaihda vesisäiliössä oleva vesi 3 päivän välein. Irrota laite sähköverkosta ennen vesisäiliön puhdistamista.

## Muut vaarat



### Varoitus sähköjännitteestä

Sähköosien huoltotöitä saavat suorittaa vain niihin valtuutetut asiantuntijat!



### Varoitus sähköjännitteestä

Irrota verkkopistoke pistorasiasta ennen kaikkia laitteeseen kohdistuvia töitä! Älä koske verkkopistokkeeseen, jos kätesi ovat kosteat tai märät. Vedä virtajohto pistorasiasta tarttumalla verkkopistokkeeseen.



### Varoitus

Kylmäpakkausten neste voi vaarantaa terveyden! Jos nestettä niellään, on hakeuduttava välittömästi lääkärin hoitoon. Jos nestettä joutuu silmiin, huuhtelee silmät vedellä ja hakeudu välittömästi silmälääkärin hoitoon.



### Varoitus

Tämä laite saattaa aiheuttaa vaaratilanteita, jos sitä käyttää kouluttamaton henkilö tai jos sitä käytetään määräystenvastaisesti! Ota huomioon henkilöstön pätevyys!



### Varoitus

Laite ei ole leikkikalua eikä sitä saa jättää lasten olottuville.



### Varoitus

Tukehtumisvaara! Älä jätä pakkausmateriaalia lojumaan. Se voi olla vaarallinen joutuessaan lasten käsiin.

### Huomaa

Älä käytä laitetta ilman ilman tuloaukkoon asetettua ilmansuodatinta! Ilman ilmansuodatinta laitteen sisäpuoli likaantuu voimakkaasti, mikä vaikuttaa negatiivisesti ilmankuivaustehoon ja voi vahingoittaa laitetta.

## Toiminta hätätapauksessa

1. Sammuta laite.
2. Hätätapauksessa laite on irrotettava sähköverkosta: vedä virtajohto pistorasiasta tarttumalla pistokkeeseen.
3. Älä liitä viallista laitetta sähköverkkoon.

## Tietoa laitteesta

### Laitteen kuvaus

Ilmanjäähdytyn viilentää tilat haihdutusjäähdytyksellä miellyttävään lämpötilaan.

Laite täytetään kylmällä vedellä tai jääkuutioilla ja/tai kylmäpakkauksilla haihdutussuodattimen kautta sisään virtaavan lämpimän ilman viilentämiseksi. Sen jälkeen kylmä ilma puhalletaan ulos tuulettimen kautta.

Jäähdytystoimintonsa lisäksi laitetta voi käyttää myös ilman raikastamiseen: integroidun ilmansuodattimen ja haihdutussuodattimen kennorakenteen ansiosta sisään imetty ilma suodatetaan ja kostutetaan.

Tuulettimessa on neljä tehoa.

Viilennetyn ilman puhallussuuntaa voidaan säätää manuaalisesti tuuletusläppien avulla tai vaihtoehtoisesti kytkettävällä, automaattisella swing-toiminnolla.

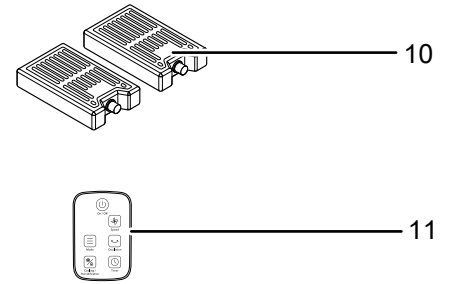
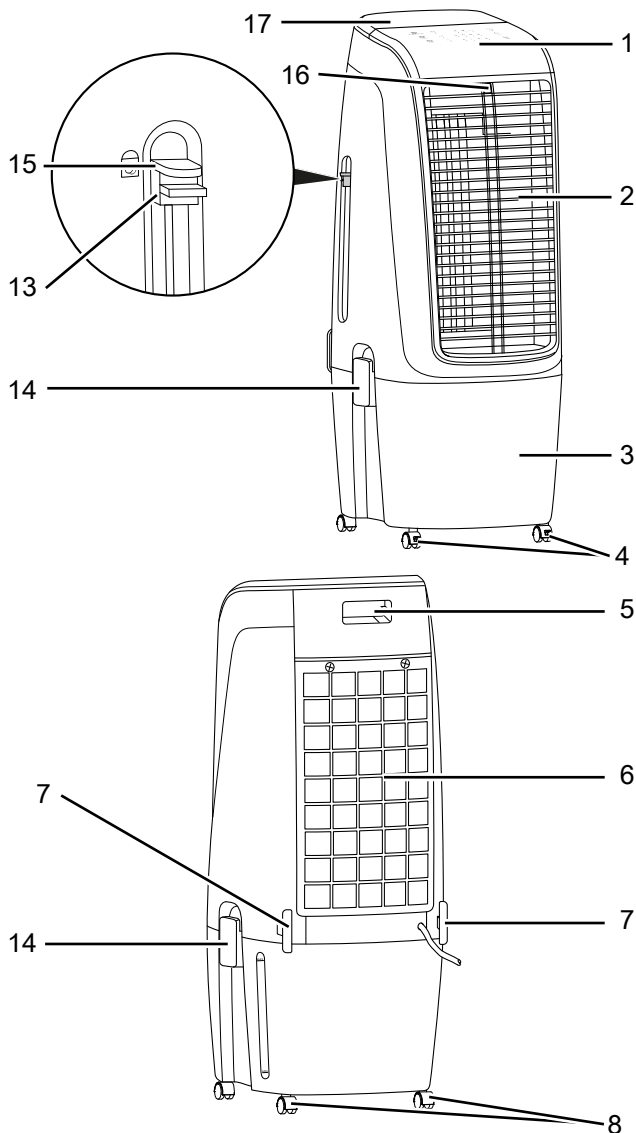
Laitteessa on yötila, joka mahdollistaa laitteen hiljaisen käytön myös unen aikana.

Laitetta käytetään siinä olevasta ohjauspaneelistai infrapunakaukosäätimellä.

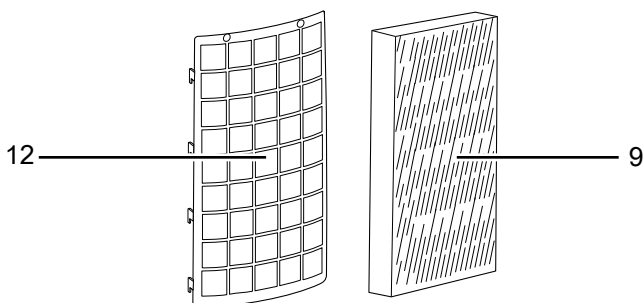
Lisäksi laite voidaan kytkeä pois päältä automaattisesti ajastintoiminnolla.

Laite on energiatehokas. Jos hallintaelementtejä ei käytetä 60 sekuntiin, merkkivalot himmennetään automaattisesti.

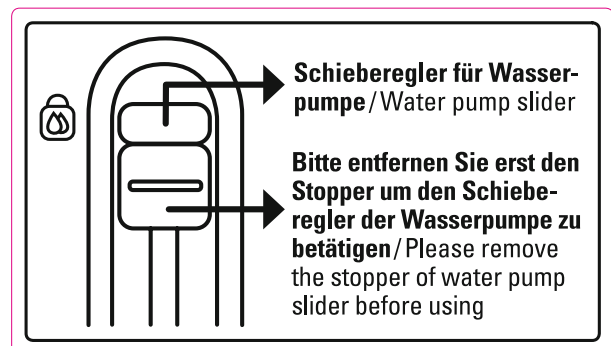
## Laitteen osat



Nro	Nimike
1	Ohjauspaneeli
2	Ilman poistoaukko ja säädettävät tuuletusläpät sekä ilmanohjausläpät swing-toimintoa varten
3	Vesisäiliö, jossa täyttötason ilmaisin
4	Lukittavat kuljetuspyörät
5	Kaukosäätimen lokero
6	Ilman tuloaukko, jossa ilmansuodatin ja haihdutussuodatin
7	Johtopidike
8	Kuljetuspyörät ilman lukitusta
9	Haihdutussuodatin
10	Kymäpakkaukset
11	Kaukosäädin
12	Ilmansuodatin
13	Liukusäätimen pysäytin
14	Vesisäiliön kiinnike
15	Pumpun liukusäädin
16	Kaukosäätimen vastaanotin
17	Vedentäyttösuppilo



Huomioi laitekilpien varoitukset.



## Kuljetus ja säilytys

### Huomaa

Laitte voi vahingoittua, jos säilytät tai kuljetat sitä asiaankuulumattomasti.

Tutustu laitteen kuljetusta ja säilytystä koskeviin tietoihin.

### Kuljetus

Laitetta on helppo siirtää pyörien avulla.

Ota huomioon seuraavat ohjeet **ennen** jokaista kuljetusta:

- Sammuta laite.
- Vedä virtajohto pistorasiasta tarttumalla verkkopistokkeeseen.
- Tyhjennä vesisäiliö.
- Älä käytä virtakaapelia vetonuurana.
- Vapauta pyörien lukitukset.
- Siirrä laitetta vain tasaisilla ja sileillä pinnoilla.

Ota huomioon seuraavaa laitteen siirtämisen **jälkeen**:

- Sijoita laite siirtämisen jälkeen tasaiselle alustalle.

### Säilytys

Ota huomioon seuraavat ohjeet **ennen** jokaista varastointia:

- Tyhjennä ja puhdista vesisäiliö ennen varastointia (katso kappale Huolto).
- Anna haihdutussuodattimen kuivua ennen varastointia. Muussa tapauksessa laitteesta voi levitä tunkkainen haju, kun se otetaan uudelleen käyttöön.
- Vedä virtajohto pistorasiasta tarttumalla verkkopistokkeeseen.

Kun laitetta ei käytetä, noudata seuraavia säilytysolosuhteita:

- kuivassa paikassa jäätymiseltä ja kuumuudelta suojattuna
- pystysuorassa asennossa pölyltä ja suoralta auringonvalolta suojatussa paikassa
- tarvittaessa peitteellä pölyltä suojattuna
- älä aseta muita laitteita tai esineitä laitteen päälle välttääksesi laitteen vaurioitumisen
- Poista paristot kaukosäätimestä

## Asennus ja käyttöönotto

### Pakkauksen sisältö

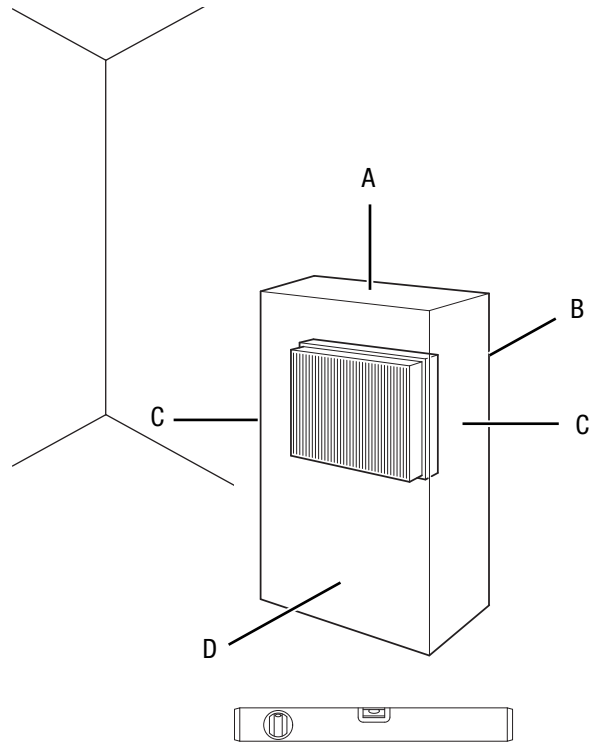
- 1 x laite
- 1 x kaukosäädin
- 1 x kaukosäätimen paristo
- 1 x haihdutussuodatin
- 1 x ilmansuodatin
- 2 x kylmäpakkaus
- 1 x ohje

### Laitteen purkaminen pakkauksesta

1. Avaa laatikko ja ota laite.
2. Poista laite kokonaan pakkauksesta.
3. Kelaia virtajohto kokonaan auki. Varmista, ettei virtajohto ole vaurioitunut, äläkä vaurioita sitä auki kelatessasi.

### Käyttöönotto

Sijoita laite Tekniset tiedot -luvussa ilmoitettujen sijoitusvaatimusten mukaisesti ottaen huomioon minimietäisyydet seiniin ja esineisiin.



- Ennen kuin otat laitteen uudelleen käyttöön tarkista virtajohdon kunto. Jos olet epävarma johdon kunnosta, soita asiakaspalveluun.
- Sijoita laite pystysuorassa ja vakaasti kestäväälle alustalle.

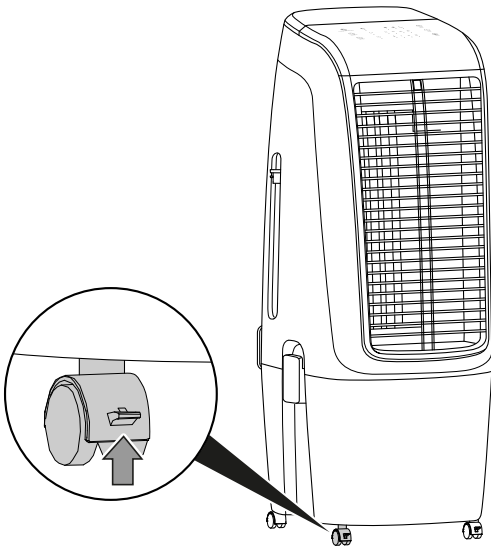
- Vältä kompastumisvaaraa asettaessasi virtajohtoa tai muita sähkökaapeleita, etenkin jos asetat laitteen keskelle huonetta. Käytä kaapelisuoja.
- Varmista, että jatkojohdot on kelattu kokonaan auki.
- Varmista, että verhot tai muut esineet eivät estä ilmavirtausta.

Aseta paristot kaukosäätimeen ennen käyttöönottoa.

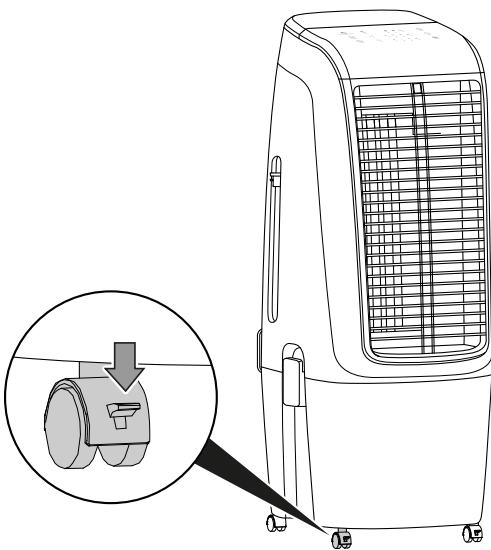
### Kuljetuspyörät

Laitteessa on kuljetusta helpottavat kuljetuspyörät. Kahdessa kuljetuspyörässä on lukitus, mikä varmistaa laitteen pysymisen tukevasti paikallaan. Avaa tai kiinnitä kuljetuspyörien lukitus seuraavasti:

- Avaa lukitukset kuljetuksen helpottamiseksi.



- Kiinnitä lukitukset, jotta laite pysyy tukevasti paikallaan.



### Vesisäiliön täyttäminen

Ilmanjäähdytystä varten laite tarvitsee puhdasta juomavettä.

#### Huomaa

Täytä laite vain puhtaalla juomavedellä. Veden maksimilämpötila on 40 °C.



#### Tietoa

Vaihda vesi 3 päivän välein bakteerien muodostumisen välttämiseksi.

Noudata seuraavia ohjeita kylmäpakkauksen käytössä:

- Aseta kylmäpakkaukset ennen käyttöä vähintään 4 tunniksi pakastimeen.
- Aseta kylmäpakkaukset vesisäiliöön ennen säiliön täyttämistä vedellä.



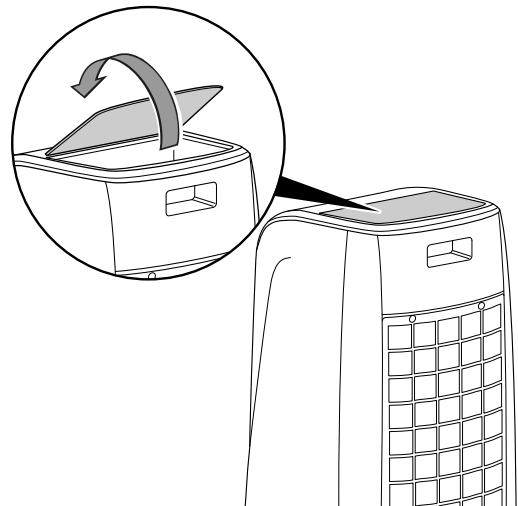
#### Tietoa

Käytettäessä kylmäpakkauksia lämpimällä säällä vesisäiliöön voi muodostua kondenssivettä, joka voi tippua lattialle.

1. Irrota laite sähköverkosta ennen veden täyttämistä tai kylmäpakkauksen asettamista laitteeseen.
2. Vesisäiliö voidaan täyttää vedellä kahdella tavalla. Valitse vaihtoehto 2, jos haluat käyttää lisjäähdyttämiseen jääkuutioita tai kylmäpakkauksia.

⇒ Vaihtoehto 1:

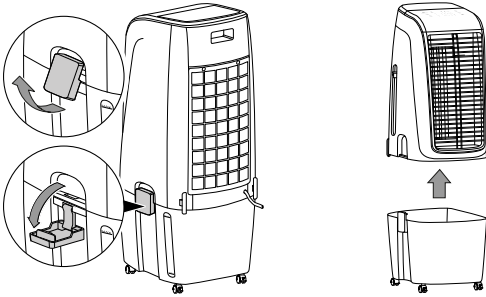
Avaa vedentäyttösuppilo (17).





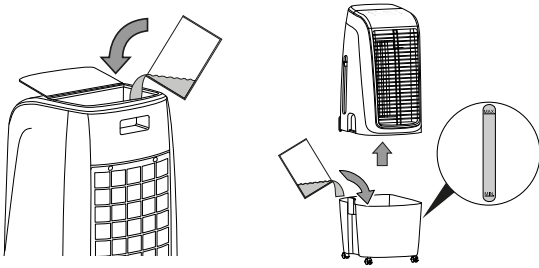
⇒ Vaihtoehto 2:

Varmista, että liukusäädin (15) on lukittu paikalleen ylimpään asentoon. Avaa kiinnikkeet (14) ja nosta laitteen yläosa pois.

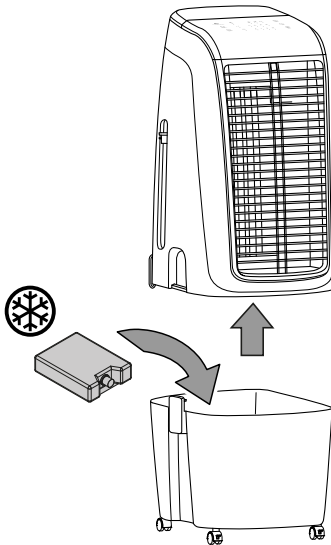


3. Täytä vesisäiliö (3) vain puhtaalla juomavedellä. Halutessasi voit lisätä säiliöön juomavedestä valmistettuja jääkuutioita.

⇒ Ota huomioon vähimmäis- ja enimmäistäyttötaso. Vesisäiliö on täytettävä vähimmäistäyttötasoon, jotta pumppu voi toimia.



4. Aseta tarvittaessa kylmäpakkaukset vesisäiliöön (3) jäähdytysvaikutuksen tehostamiseksi.

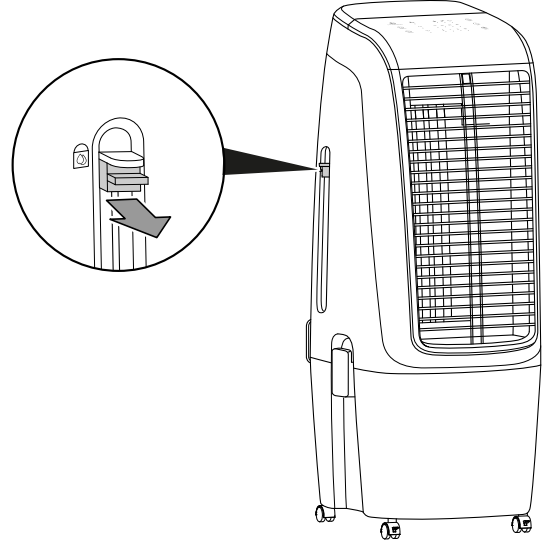


5. Sulje vedentäyttösuppilon (17) kansi tai aseta laitteen yläosa takaisin paikalleen vesisäiliön päälle. Sulje kiinnikkeet (14).
6. Varmista, että laitteen ulkopinta ei ole kostea tai märkä. Pyyhi laite tarvittaessa kuivaksi.

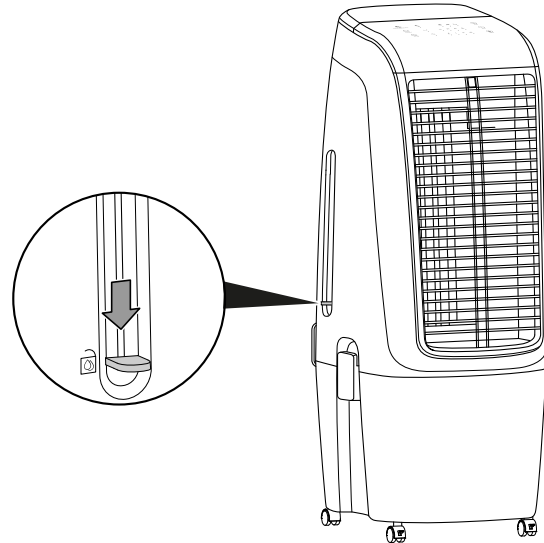
### Liukusäätimen säätäminen

Aseta pumppu paikalleen vesisäiliöön vesisäiliön täyttämisen jälkeen voidaksesi käyttää ilmanjäähdytystoimintoa.

1. Irrota pysäytin laitteesta liukusäätimen (15) ylimmästä asennosta.



2. Työnnä liukusäädin (15) alaspäin.



### Huomaa

Ennen kuin irrotat laitteen yläosan, lukitse liukusäädin aina ylimpään asentoon asettamalla pysäytin paikalleen. Muutoin pumppu ja mekanismi voivat vahingoittua.



## Haihdutussuodattimen ja ilmansuodattimen asentaminen

### Huomaa

Laitetta ei saa käyttää Ilmanjäähdytys-käyttötilassa ilman haihdutussuodatinta, sillä muuten *jäähdytys* ei toimi.

### Huomaa

Älä käytä laitetta ilman ilman tuloaukkoon asetettua ilmansuodatinta!

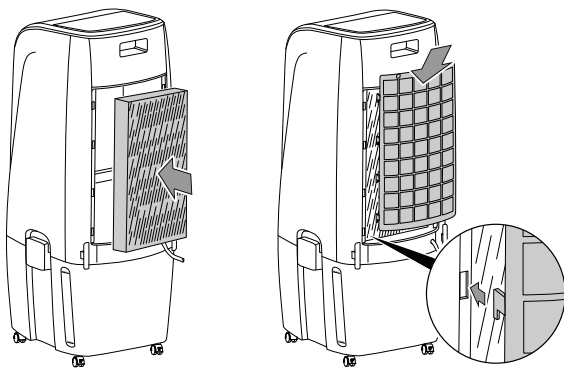
Ilman ilmansuodatinta laitteen sisäpuoli likaantuu voimakkaasti, mikä vaikuttaa negatiivisesti ilmankuivaustehoon ja voi vahingoittaa laitetta.



### Varoitus

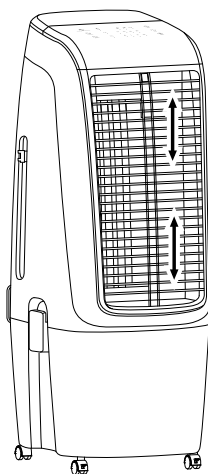
Älä työnnä käsiä laitteeseen. Pidä kädet etäällä tuulettimesta. Tuulettimeen tarttuminen aiheuttaa loukkaantumista.

- Varmista ennen käynnistämistä, että haihdutussuodatin ja ilmansuodatin ovat paikoillaan.



## Tuuletusläppien säätäminen

- Säädä ilman poistoaukon tuuletusläpät ennen laitteen käynnistämistä.



## Virtajohdon liittäminen

- Liitä verkkopistoke määräysten mukaisesti suojattuun pistorasiaan.



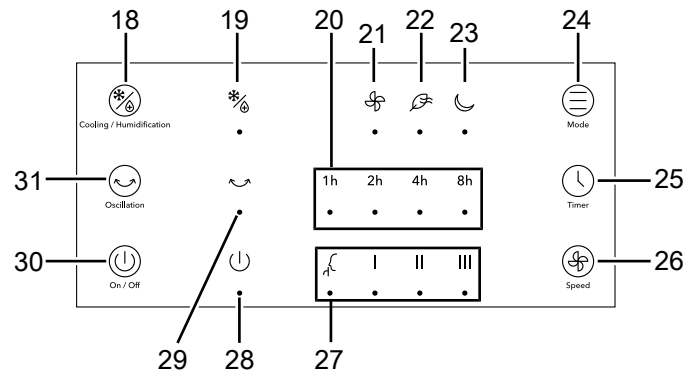
### Tietoa

Kuuluu merkkiääni, ja laite on valmiustilassa.

## Käyttö

- Vältä avoimia ovia ja ikkunoita.

### Hallintaelementit



Nro	Nimike	Selitys
18	Cooling / Humidification - painike	Ilmanjäähdytys-käyttötilan käynnistäminen tai sammuttaminen
19	Cooling / Humidification - merkkivalo	Palaa, kun Ilmanjäähdytys-käyttötila on aktivoitu
20	Tunnit-merkkivalot	Tuntimäärän näyttö, kun ajastin 1 h, 2 h, 4 h ja 8 h on aktivoitu
21	Tuuletus-merkkivalo	Palaa, kun Tuuletus-käyttötila on aktivoitu
22	Ilmanraikastuksen merkkivalo	Palaa, kun Ilmanraikastus-käyttötila on aktivoitu
23	Yötilan merkkivalo	Palaa, kun yötila on aktivoitu
24	Mode-painike	Tuuletus-, Ilmanraikastus- tai Yötila-käyttötilan valintapainike
25	Timer-painike	Ajastimen käynnistäminen tai sammuttaminen
26	Speed-painike	Tuulettimen nopeuden ja suodattimen kuivaustoiminnon säätäminen
27	Puhallustehon merkkivalot	Tuulettimen nopeuden merkkivalojen merkitys: Teho Silent = erittäin hiljainen Teho 1 = alhainen Teho 2 = keskinopeus Teho 3 = suuri
28	On / Off-merkkivalo	Palaa käytön aikana
29	Oscillation-merkkivalo	Palaa, kun swing-toiminto on aktivoitu
30	On/Off-painike	Laitteen käynnistäminen ja sammuttaminen
31	Oscillation-painike	Swing-toiminnon käynnistäminen tai sammuttaminen

## Laitteen käynnistäminen

Kun laite on otettu käyttöön kappaleen Käyttöönotto mukaisesti, se voidaan käynnistää.

1. Paina *On / Off*-painiketta (30).  
⇒ Laite käynnistyy käyttötilassa *Tuuletus* tuulettimen teholla II.
- ⇒ Merkkivalot *On / Off* (28), *Tuuletus* (21) ja *Puhallusteho II* (27) palavat.

## Käyttötilan säätäminen

Laitteessa on seuraavat käyttötilat:

- *Ilmanjäähdytys*
- *Tuuletus*
- *Ilmanraikastus*
- *Yötila*

## Ilmanjäähdytys

Käyttötila *Ilmanjäähdytys* voidaan kytkeä kaikissa käyttötiloissa.

Käyttötilassa *Ilmanjäähdytys* pumppu kytketään päälle ja vesi jakautuu haihdutussuodattimen kautta kiertävän ilman jäähdyttämiseksi. Kun vesisäiliö on tyhjä, kuuluu varoitusääni.

Säädä *Ilmanjäähdytys*-tila seuraavalla tavalla:

1. Paina painiketta *Cooling / Humidification* (18).  
⇒ Merkkivalo *Cooling / Humidification* (19) syttyy.  
⇒ Pumppu käynnistyy.
2. Aseta haluamasi puhallusteho (*Silent*, 1–3) painamalla *Speed*-painiketta (26).
3. Paina painiketta *Cooling / Humidification* (18) uudelleen, kun haluat sammuttaa tilan *Ilmanjäähdytys*.  
⇒ Merkkivalo *Cooling / Humidification* (19) sammuu.  
⇒ Laite jatkaa aiemmin säädetyssä käyttötilassa.

### Huomaa

*Ilmanjäähdytys*-käyttötilan aikana ilmansuodatinta ja haihdutussuodatinta ei saa poistaa, sillä muuten vesi tippuu suodattimesta laitteen sisään.

## Tuuletus

*Tuuletus*-käyttötilassa voit valita manuaalisesti kaikki neljä nopeutta.

Säädä *Tuuletus*-tila seuraavalla tavalla:

1. Paina *Mode*-painiketta (24), kunnes *Tuuletus*-merkkivalo (21) palaa.
2. Säädä puhallustehoa painamalla *Speed*-painiketta (26), kunnes halutun *puhallustehon* (27) merkkivalo palaa.

### Huomaa

*Silent*-puhallusteho voidaan valita vain käyttötilassa *Tuuletus*, tila *Ilmanjäähdytys* voi olla käytössä.

## Ilmanraikastus

Käyttötilassa *Ilmanraikastus* on käytössä nouseva ja laskeva tuulettimen nopeus, joka saa aikaan miellyttävän luonnollisen ilmavirran.

Säädä *Ilmanraikastus* seuraavasti:

1. Paina *Mode*-painiketta (24), kunnes *Ilmanraikastus*-merkkivalo (22) palaa. Puhallustehot vaihtuvat automaattisesti.

## Yötilan asetus

Yötilassa voidaan kytkeä lisäksi käyttötila *Ilmanjäähdytys*.

*Ilmanraikastus*-käyttötilaa ei voi kytkeä päälle.

Laite toimii yötilassa etukäteen säädetyllä, eri tuulettinnopeuksia sisältävällä ohjelmalla ilmanvirtauksen mukauttamiseksi nukkumiselle sopivaksi.

1. Paina *Mode*-painiketta (24), kunnes *Yötila*-merkkivalo (23) palaa.

## Ajastimen säätäminen

Ajastintoininnolla laite voidaan kytkeä automaattisesti pois käytöstä esiasetetun tuntimäärän kuluttua.

Toimintoa voidaan säätää kaikissa käyttötavoissa.

Tuntimääräksi voi asettaa 1 h, 2 h, 4 h tai 8 h.

## Automaattinen sammutus

✓ Laite on käynnistetty.

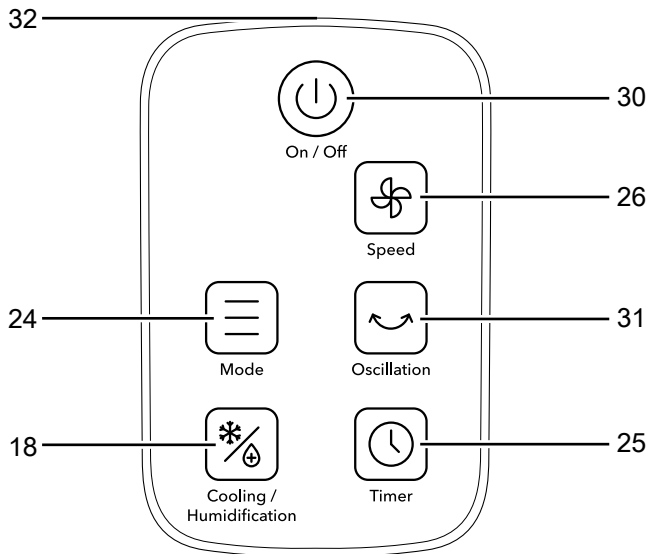
1. Paina *Timer*-painiketta (25), kunnes *Tunnit*-merkkivalot (20) näyttävät halutun tuntimäärän.  
⇒ Ajastimeen on asetettu haluttu tuntimäärä.  
⇒ Laite sammuu asetetun tuntimäärän jälkeen automaattisesti.

Ohjeita automaattiseen sammutukseen:

- *On / Off*-painikkeen (28) painaminen ei poista automaattista sammutusta käytöstä.
- Käynnin aikana sattunut sähkökatkos ei poista automaattista sammutusta käytöstä.

## Kaukosäädin

Kaikki laitteen asetukset voidaan tehdä toimitukseen kuuluvalla kaukosäätimellä.



Nro	Nimike	Selitys
18	Cooling / Humidification -painike	Ilmanjäähdytys-käyttötilan käynnistäminen tai sammuttaminen
24	Mode-painike	Tuuletus-, Ilmanraikastus- tai Yötila-käyttötilan valintapainike
25	Timer-painike	Ajastimen käynnistäminen tai sammuttaminen
26	Speed-painike	Tuulettimen nopeuden säätäminen
30	On/Off-painike	Laitteen käynnistäminen ja sammuttaminen
31	Oscillation-painike	Swing-toiminnon käynnistäminen tai sammuttaminen
32	Kaukosäätimen lähetin/vastaanotin	Lähetää signaalin infrapunavälillä laitteeseen

## Swing-toiminto

Swing-toiminto voidaan tarvittaessa käynnistää kaikissa käyttötiloissa.

Vaakasuorien tuuletusläppien takana on pystysuorat ilmanohjausläpät. Swing-toiminnon avulla ne liikkuvat automaattisesti ja takaavat jatkuvan ilmankierroksen.

- Käynnistä tai sammuta swing-toiminto painamalla *Oscillation*-painiketta (31).

⇒ *Oscillation*-merkkivalo (29) palaa, kun swing-toiminto on otettu käyttöön.

## Muistitoiminto

Käynnin aikana sattuneen sähkökatkoksen jälkeen kuuluu varoitusääni ja laite käynnistyy uudelleen.

Jos käynnistät laitteen valmiustilasta, laitteeseen on tallennettu mahdollinen ohjelmoitu ajastin ja puhallusteho, ja laite käynnistyy käyttötilassa *Tuuletus*.

## Automaattinen sammutus

Jos vesisäiliö on tyhjä ja käynnistät tilan *Ilmanjäähdytys*, kuuluu varoitusääni ja merkkivalo *Cooling / Humidification* (19) sammuu.

Pumppu toimii 50 sekunnin ajan. Jos ohjelma havaitsee 5 sekunnin ajan, että vettä ei ole, pumppu sammuu automaattisesti. Varoitusääni kuuluu 10 sekunnin ajan.

## Veden täyttö

Laite ilmoittaa tyhjästä vesisäiliöstä varoitusäänellä. Vesisäiliö tulee tällöin täyttää.

Noudata seuraavia ohjeita kylmäpakkauksen käytössä:

- Aseta kylmäpakkaukset ennen käyttöä vähintään 4 tunniksi pakastimeen.
- Aseta kylmäpakkaukset vesisäiliöön ennen säiliön täyttämistä vedellä.



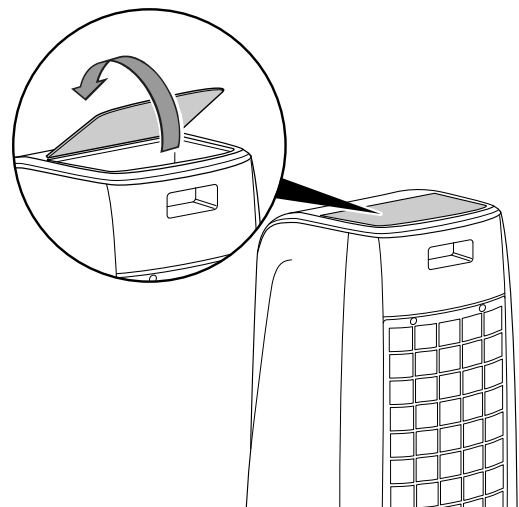
## Tietoa

Käytettäessä kylmäpakkauksia lämpimällä säällä vesisäiliöön voi muodostua kondenssivettä, joka voi tippua lattialle.

- Irrota laite sähköverkosta ennen veden täyttämistä tai kylmäpakkauksen asettamista laitteeseen.
- Vesisäiliö voidaan täyttää vedellä kahdella tavalla. Valitse vaihtoehto 2, jos haluat käyttää lisjäähdyttämiseen jääkuutioita tai kylmäpakkauksia.

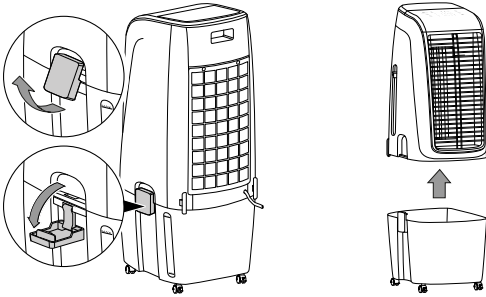
⇒ Vaihtoehto 1:

Avaa vedentäyttösuppilo (17).



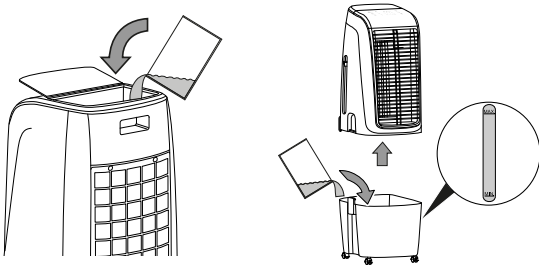
⇒ Vaihtoehto 2:

Varmista, että liukusäädin (15) on lukittu paikalleen ylimpään asentoon. Avaa kiinnikkeet (14) ja nosta laitteen yläosa pois.

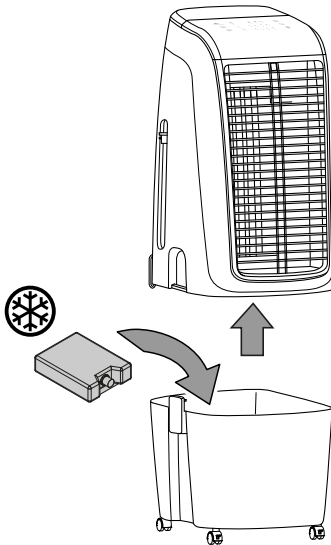


3. Täytä vesisäiliö (3) vain puhtaalla juomavedellä. Halutessasi voit lisätä säiliöön juomavedestä valmistettuja jääkuutioita.

⇒ Ota huomioon vähimmäis- ja enimmäistäyttötaso. Vesisäiliö on täytettävä vähimmäistäyttötasoon, jotta pumppu voi toimia.



4. Aseta tarvittaessa kylmäpakkaukset vesisäiliöön (3) jäähdytysvaikutuksen tehostamiseksi.



5. Sulje vedentäyttösuppilon (17) kansi tai aseta laitteen yläosa takaisin paikalleen vesisäiliön päälle. Sulje kiinnikkeet (14).
6. Varmista, että laitteen ulkopinta ei ole kostea tai märkä. Pyyhi laite tarvittaessa kuivaksi.

### Suodattimen kuivaustoiminto

Suodattimen kuivaustoiminto voidaan käynnistää tarvittaessa esimerkiksi kuljettamisen vuoksi.

Tuuletin pyörii suurimmalla nopeudella, ja laite sammuu 20 minuutin kuluttua. Tässä tilassa ei voida valita muita toimintoja.

1. Paina painiketta *Speed* (26) 3 sekunnin ajan käynnistääksesi suodattimen kuivaustoiminnon.
- ⇒ Merkkivalo *Puhallusteho III* (27) vilkkuu.

### Huomaa

Jos haluat pysäyttää suodattimen kuivaustoiminnon ennenaikaisesti, sammuta laite painikkeella *On / Off* (30).

### Automaattikatkaisutoiminto

Kun laite on käynyt jatkuvasti 15 tuntia, se sammuu automaattisesti.

### Käytöstä poistaminen



#### Varoitus sähköjännitteestä

Älä koske verkkopistokkeeseen, jos kätesi ovat kosteat tai märät.

- Sammuta laite.
- Vedä virtajohto pistorasiasta tarttumalla verkkopistokkeeseen.
- Tyhjennä ja puhdista vesisäiliö (katso kappale Huolto).
- Puhdista laite Huolto-kappaleen mukaisesti.
- Varastoi laite Varastointi-kappaleen mukaisesti.

### Tilattavat lisävarusteet



#### Varoitus

Käytä ainoastaan käyttöohjeessa esitettyjä lisävarusteita ja -laitteita.

Muiden kuin käyttöohjeessa suositeltujen työkalujen tai muiden lisävarusteiden käyttö voi aiheuttaa loukkaantumisvaaran.

Nimike	Tuotenumero
Haihdutussuodatin PAE 51	7 710 000 860

## Viat ja häiriöt

Laitteen toiminta on tarkastettu monta kertaa valmistuksen aikana. Jos toiminnassa tästä huolimatta ilmenee häiriöitä, tarkista laite seuraavan luettelon mukaan.

### Laite ei käynnisty:

- Tarkista verkkoliitäntä.
- Tarkista verkkojohto ja verkkopistoke vaurioiden varalta.
- Tarkista käyttöpaikan sulake.
- Odota 10 minuuttia ennen kuin käynnistät laitteen uudelleen. Jos laite ei käynnisty, toimita se sähköisten osien tarkistukseen asiantuntijalle tai yritykselle Trotec.

### Laite toimii ilman viilennystä tai vähentyneellä viilennysteholla:

- Tarkista vaakasuorien ilmanohjausläppien asento. Ilmanohjausläppien on oltava mahdollisimman avoinna.
- Tarkista, onko ilmansuodatin likainen. Puhdista ja vaihda ilmansuodatin tarvittaessa.
- Tarkista vähimmäisetäisyys seiniin ja esineisiin. Aseta laite tarvittaessa keskemälle huonetta.

### Laite on käynnissä, mutta se ei jäähdytä ilmaa tai pumppu ei käy:

- Tarkista, että käyttötila *Ilmanjäähdytys* on aktivoitu. Merkkivalon *Cooling / Humidification* (19) pitäisi syttyä.
- Tarkista vesisäiliön täyttöaste (katso kappale Vesisäiliön täyttäminen). Merkkiääntä ei saa kuulua.
- Tarkista, etteivät mitkään esineet tuki pumpun suuta. Varmista, että pumpun suu ei ole tukossa.
- Jos pumppu ei toimi oikein täytetystä vesisäiliöstä ja aktivoidusta ilmanjäähdytyksestä huolimatta, pumppu saattaa olla vioittunut. Ota yhteyttä asiakaspalveluun.

### Vesi valuu ulos:

- Tarkista laitteen tiiviys.
- Tarkista, onko vesisäiliö paikoillaan.

### Swing-toiminto ei toimi:

- Swing-toiminnon moottori saattaa olla vioittunut. Ota yhteyttä asiakaspalveluun.

### Laite on äänekäs tai tärisee:

- Tarkista, onko laite asetettu suoraan ja tukevasti.

### Laite ei reagoi infrapunakaukosäätimeen:

- Tarkista, onko kaukosäätimen ja laitteen etäisyys liian suuri ja vähennä etäisyyttä tarvittaessa.
- Varmista, että laitteen ja kaukosäätimen välissä ei ole estettä, esim. huonekalua tai seinää. Ota huomioon näköyhteys laitteen ja kaukosäätimen välillä.
- Tarkista paristojen lataus ja vaihda ne tarvittaessa.
- Tarkista, että paristojen navat ovat oikein päin, jos paristot on juuri vaihdettu.

### Laite ei toimi häiriöttömästi näiden tarkistusten jälkeen?

Ota yhteyttä asiakaspalveluun. Toimita laite tarvittaessa korjattavaksi valtuutettuun sähköalan ammattiliikkeeseen tai Trotecille.

## Huolto

## Huoltovälit

Tarkastus- ja huoltoväli	ennen jokaista käyttökertaa	tarpeen mukaan	3 päivän välein	vähintään 2 viikon välein	vähintään 4 viikon välein	vähintään 6 kuukauden välein	vähintään kerran vuodessa
Vesisäiliön puhdistaminen			X				
Ilman tulo- ja poistoaukkojen tarkistaminen likaisuuden ja vieraiden esineiden varalta, puhdistus tarvittaessa	X				X		
Ulkopuolen puhdistus		X					X
Laitteen sisäosien likaisuuden silmämääräinen tarkistus		X					X
Ilmansuodattimen tarkistaminen likaisuuden ja vieraiden esineiden varalta, puhdistus tarvittaessa	X			X			
Haihdutussuodattimen vaihtaminen		X					
Vaurioiden tarkistaminen	X						
Kiinnitysruuvien tarkistaminen		X					X
Koekäyttö							X

## Tarkastus- ja huoltotoimenpiteet

Laitetyyppi: .....

Laitenumero: .....

Tarkastus- ja huoltoväli	1	2	3	4	5	6	7	8	9	10	11	12	13	14	15	16
Vesisäiliön puhdistaminen																
Ilman tulo- ja poistoaukkojen tarkistaminen likaisuuden ja vieraiden esineiden varalta, puhdistus tarvittaessa																
Ulkopuolen puhdistus																
Laitteen sisäosien likaisuuden silmämääräinen tarkistus																
Ilmansuodattimen tarkistaminen likaisuuden ja vieraiden esineiden varalta, puhdistus tarvittaessa																
Haihdutussuodattimen vaihtaminen																
Vaurioiden tarkistaminen																
Kiinnitysruuvien tarkistaminen																
Koekäyttö																
Huomautukset:																

1. Päiväys: .....	2. Päiväys: .....	3. Päiväys: .....	4. Päiväys: .....
Allekirjoitus: .....	Allekirjoitus: .....	Allekirjoitus: .....	Allekirjoitus: .....
5. Päiväys: .....	6. Päiväys: .....	7. Päiväys: .....	8. Päiväys: .....
Allekirjoitus: .....	Allekirjoitus: .....	Allekirjoitus: .....	Allekirjoitus: .....
9. Päiväys: .....	10. Päiväys: .....	11. Päiväys: .....	12. Päiväys: .....
Allekirjoitus: .....	Allekirjoitus: .....	Allekirjoitus: .....	Allekirjoitus: .....
13. Päiväys: .....	14. Päiväys: .....	15. Päiväys: .....	16. Päiväys: .....
Allekirjoitus: .....	Allekirjoitus: .....	Allekirjoitus: .....	Allekirjoitus: .....

## Toimenpiteet ennen huoltoa



### Varoitus sähköjännitteestä

Älä koske verkkopistokkeeseen, jos kätesi ovat kosteat tai märät.

- Sammuta laite.
- Vedä virtajohto pistorasiasta tarttumalla verkkopistokkeeseen.

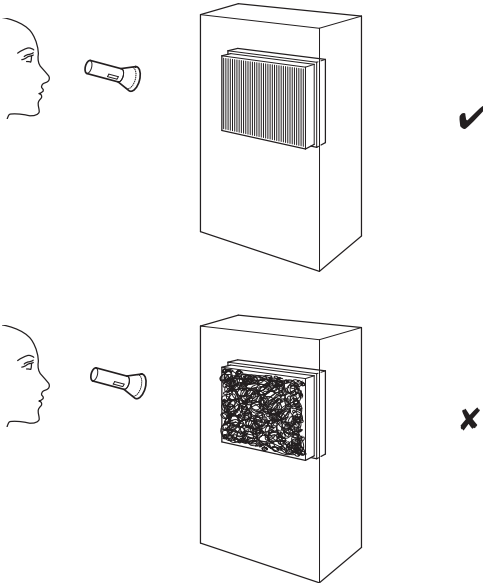


### Varoitus sähköjännitteestä

**Huoltotoimenpiteitä, jotka vaativat kotelon avaamista, saavat suorittaa ainoastaan valtuutetut ammattilaiset tai Trotec.**

## Laitteen sisäosien likaisuuden silmämääräinen tarkistus

1. Irrota ilmansuodatin.
2. Valaise laitteen aukkoja taskulampulla.
3. Tarkista laitteen sisäosien likaisuus.
4. Jos havaitset laitteen sisällä paksun pölykerroksen, anna sähköalan asiantuntijan tai Trotecin edustajan puhdistaa laitteen sisäpuoli.
5. Aseta ilmansuodatin takaisin paikoilleen.



## Vesisäiliön puhdistaminen



### Varoitus



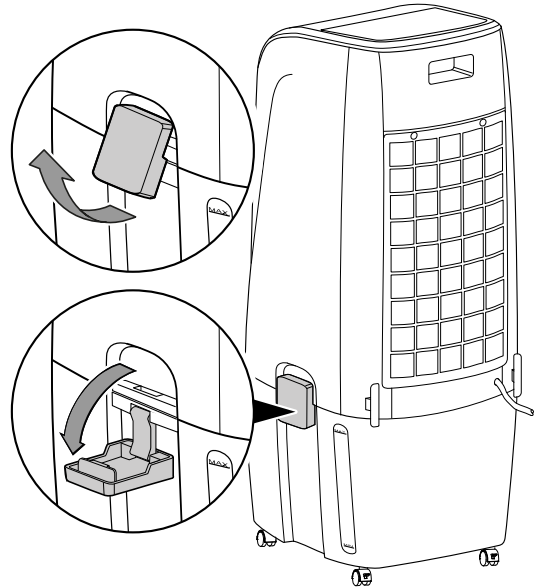
Käytä vesisäiliön puhdistuksessa kalkinpoistoaineena sitruunahappoa. Käytä puhdistuksen aikana aina suojakäsineitä ja -laseja, sillä happo voi vaikuttaa syövyttävästi. Huomioi lisäksi valmistajan ohjeet ja sitruunahappoa koskevat varoitusmerkinnät.

### Huomaa

Puhdista laite sitruunahapolla, kun laitteessa on näkyvissä kalkkia. Lämmitä puhdistuksessa käytettävä vesi korkeintaan lämpötilaan 40° C, sillä muutoin muodostuu sitraattia, joka voi vahingoittaa laitetta.

Vesisäiliö on tyhjennettävä, jos laitetta ei käytetä pitkään aikaan, tai ennen varastointia.

1. Varmista, että liukusäädin (15) on lukittu paikalleen ylimpään asentoon.
2. Avaa kiinnikkeet (14) laitteesta.

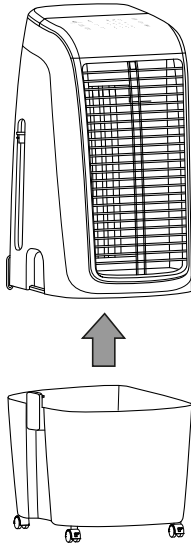


## Kotelon puhdistus

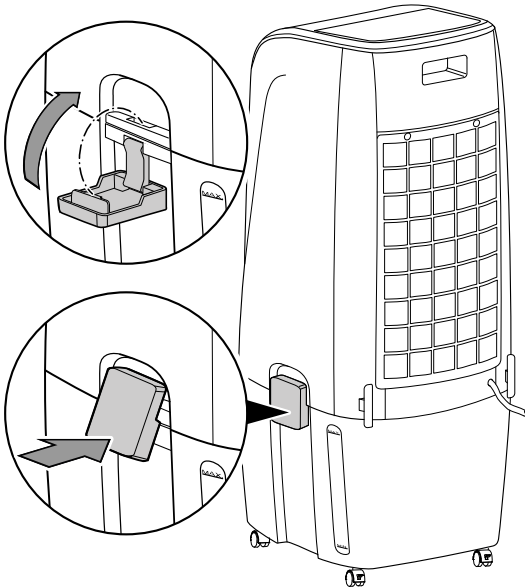
Puhdista kotelo kostutetulla, pehmeällä ja nukkaamattomalla liinalla. Varmista, että laitteen sisään ei pääse kosteutta. Varmista, että sähköosat eivät pääse kostumaan. Älä käytä liinan kostuttamiseen voimakkaita puhdistusaineita, kuten puhdistussuihkeita, liuotteita, alkoholipitoisia puhdistusaineita tai hankausaineita.



3. Nosta laitteen yläosa pois.



4. Huuhtele vesisäiliö huolellisesti sitruunahapolla (kalkinpoistoaine). Anna sitruunahapon vaikuttaa enintään 20 minuutin ajan.  
 5. Huuhtele laite lopuksi vedellä.  
 6. Kuivaa säiliön sisäosa nukkaamattomalla liinalla.  
 7. Täytä vesisäiliö puhtaalla juomavedellä, kun haluat jatkaa laitteen käyttöä (katso kappale Veden täyttö).  
 8. Aseta laitteen yläosa takaisin paikalleen vesisäiliön päälle.  
 9. Sulje laitteen kiinnikkeet.



### Ilmansuodattimen puhdistus

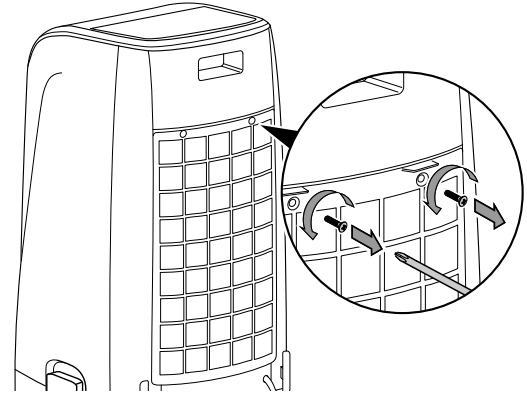
Ilmansuodatin on puhdistettava, kun se on likainen. Tämä ilmenee esim. vähentyneenä tehona (katso kappale Viat ja häiriöt).



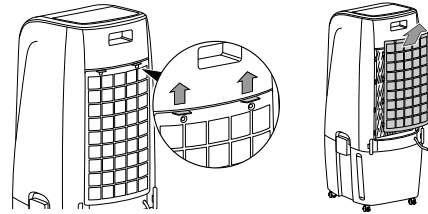
#### Varoitus

Varmista, että ilmansuodatin ei ole kulunut tai vaurioitunut. Ilmansuodattimen kulmat ja reunat eivät saa olla muokkautuneita tai pyörityneitä. Varmista ennen kuin laitat ilmansuodattimen paikoilleen, että se on ehjä ja kuiva!

1. Irrota ilmansuodattimen ruuvi.

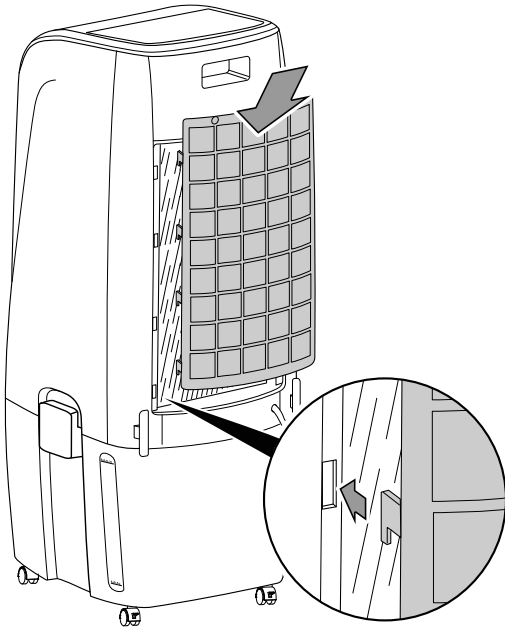


2. Poista ilmansuodatin laitteesta.

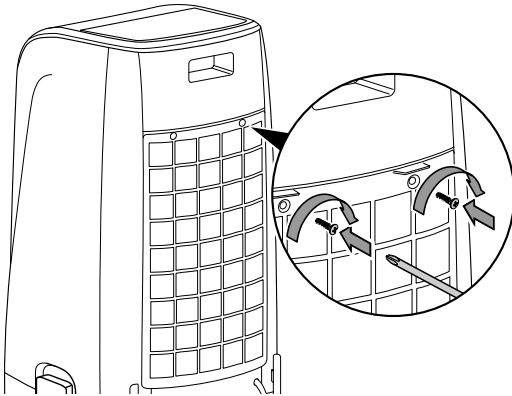


3. Puhdista suodatin pehmeällä, nukkaamattomalla ja kevyesti kostutetulla liinalla. Jos suodatin on hyvin likainen, puhdista se lämpimällä vedellä, johon on sekoitettu neutraalia puhdistusainetta.  
 4. Anna suodattimen kuivua kokonaan. Älä laita märkää suodatinta laitteeseen!

5. Aseta ilmansuodatin takaisin laitteeseen.



6. Kiinnitä ruuvi takaisin laitteeseen.



## Haihdutussuodattimen vaihtaminen



### Varoitus

Älä työnnä käsiä laitteeseen. Pidä kädet etäällä tuulettimesta. Tuulettimeen tarttuminen aiheuttaa loukkaantumisvaaran.

### Huomaa

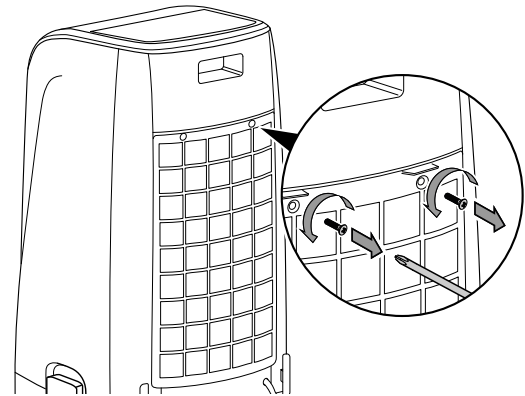
Laitetta ei saa käyttää Ilmanjäähdytys-käyttötilassa ilman haihdutussuodatinta, sillä muuten *jäähdytys* ei toimi.

### Huomaa

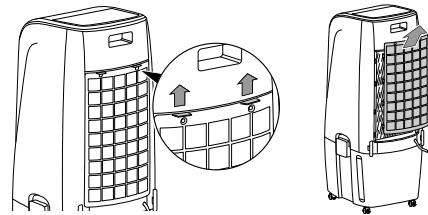
Älä käytä laitetta ilman ilmansuodatinta! Ilman ilmansuodatinta laitteen sisäpuoli likaantuu voimakkaasti, mikä vaikuttaa negatiivisesti ilmankuivaustehoon ja voi vahingoittaa laitetta.

Haihdutussuodatin on vaihdettava, kun se on erittäin likainen. Haihdutussuodattimen vaihtoväli vakiokäytössä on n. 1 vuosi. Anna haihdutussuodattimen kuivua ennen laitteesta poistamista.

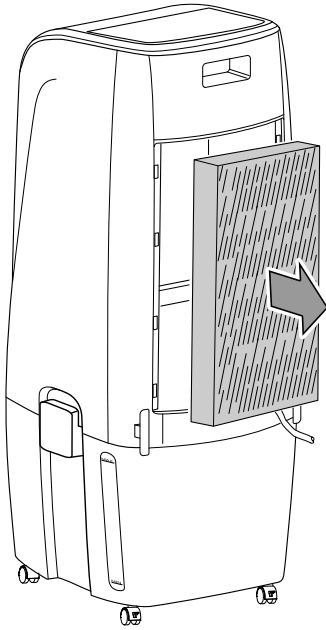
1. Irrota ilmansuodattimen ruuvi.



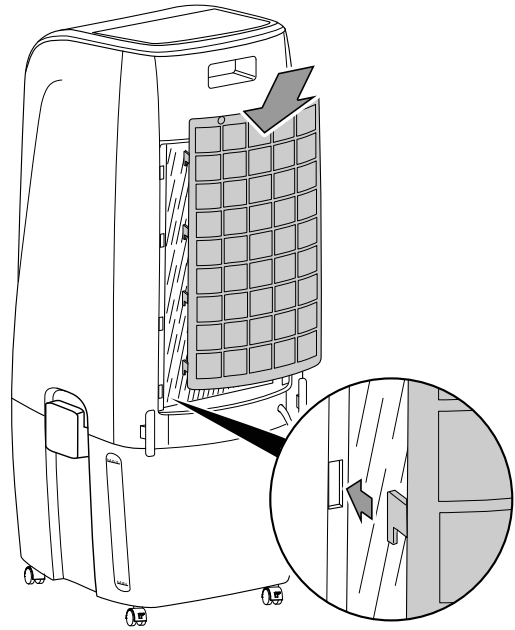
2. Poista ilmansuodatin laitteesta.



3. Poista haihdutussuodatin laitteesta.

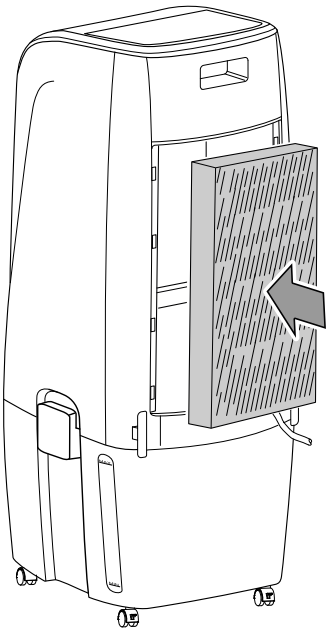


6. Aseta ilmansuodatin takaisin laitteeseen.

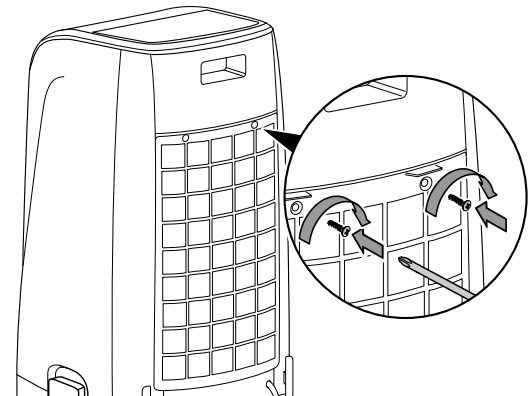


4. Hävitä käytetyt haihdutussuodattimet kansallisten lakien mukaisesti.

5. Aseta uusi haihdutussuodatin laitteeseen.



7. Kiinnitä ruuvi takaisin laitteeseen.



### Toimet huollon jälkeen

Kun haluat jatkaa laitteen käyttöä:

- Liitä laite verkkoon työntämällä pistoke pistorasiaan.

Kun et käytä laitetta pitkään aikaan:

- Varastoi laite Varastointi-kappaleen mukaisesti.

## Tekninen liite

### Tekniset tiedot

Parametri	Arvo
<b>Malli</b>	<b>PAE 51</b>
Haihdutusteho	2000 ml/h
Ilmamäärä	661 m <sup>3</sup> /h
Verkkoliitäntä	220–240 V / 50 Hz
Nimellisvirrankulutus	0,48 A
Tehonotto	110 W
Äänenpainetaso (etäisyys 1 m)	60 dB(A)
Vesisäiliön täyttömäärä	20 l
Paino	8 kg
Mitat (pituus x leveys x korkeus)	390 x 342 x 897 mm
Minimietäisyys seiniin ja esineisiin:	
ylhäällä (A):	100 cm
takana (B):	100 cm
sivulla (C):	100 cm
edessä (D):	100 cm

## Hävittäminen



Ylivivatun roskatynnyrin symboli vanhassa sähkö- tai elektroniikkalaitteessa tarkoittaa, ettei sitä saa hävittää sekajätteen mukana sen käyttöön lopussa. Lähellä sijaitseviin keräyspisteisiin voi maksutta palauttaa vanhoja sähkö- ja elektroniikkalaitteita. Osoitteet saat oman asuinpaikkakuntasi jäteneuvonnasta. Löydät lisätietoa myös verkkosivuiltamme <https://de.trotec.com/shop/> tarjoamistamme muista palautusmahdollisuuksista.

Sähkö- ja elektroniikkaromun erillisen keräyksen tarkoituksena on mahdollistaa vanhojen laitteiden kierrätys ja kaikenlainen uusiokäyttö sekä estää laitteiden mahdollisesti sisältämien vaarallisten aineiden haitalliset vaikutukset ympäristölle ja ihmisten terveydelle hävittämisen yhteydessä.



Paristoja ja akkuja ei saa hävittää kotitalousjätteen mukana, vaan ne on Euroopan unionin alueella hävitettävä asianmukaisella tavalla EUROOPAN PARLAMENTIN JA NEUVOSTON 6. syyskuuta 2006 paristoista ja akuista antaman direktiivin 2006/66/EY mukaisesti. Hävitä paristot ja akut paikallisten määräysten mukaisesti.

Trotec GmbH

Grebener Str. 7  
D-52525 Heinsberg

☎ +49 2452 962-400

☎ +49 2452 962-200

✉ [info@trotec.com](mailto:info@trotec.com)

[www.trotec.com](http://www.trotec.com)