

AIRGOCLEAN® 11 E

PL

INSTRUKCJA OBSŁUGI
OCZYSZCZACZ POWIETRZA



 TROTEC

Spis treści

Wskazówki dotyczące instrukcji obsługi	2
Bezpieczeństwo.....	2
Informacje dotyczące urządzenia.....	4
Transport i składowanie.....	5
Montaż i uruchomienie.....	6
Obsługa	7
Wyposażenie dodatkowe na zamówienie.....	9
Błędy i usterki.....	9
Konserwacja	10
Załącznik techniczny.....	13
Utylizacja	13

Wskazówki dotyczące instrukcji obsługi

Symbole



Ostrzeżenie przed napięciem elektrycznym

Ten symbol wskazuje na zagrożenie zdrowia i życia osób, wynikające z obecności napięcia elektrycznego.



Ostrzeżenie

To słowo oznacza średnie zagrożenie mogące spowodować poważne obrażenia ciała lub śmierć.



Ostrożnie

To słowo oznacza niskie zagrożenie mogące spowodować lekkie lub średnie obrażenia ciała.

Wskazówka

To słowo oznacza ważne informacje (np. możliwe szkody materialne), nie wiążące się z zagrożeniem.



Informacja

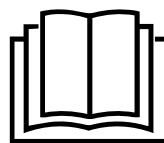
Wskazówki oznaczone tym symbolem są pomocne w szybkim i bezpiecznym wykonaniu czynności roboczych.



Zastosuj się do treści instrukcji obsługi

Wskazówki oznaczone tym symbolem przypominają o konieczności zapoznania się z treścią instrukcji obsługi.

Aktualna wersja instrukcji obsługi oraz odpowiednie deklaracje zgodności z prawem UE dostępne są pod następującym adresem internetowym:



Airgoclean® 11 E



<https://hub.trotec.com/?id=44803>

Bezpieczeństwo

Przed uruchomieniem urządzenia zapoznaj się z treścią instrukcji obsługi i przechowuj ją w pobliżu miejsca pracy urządzenia!



Ostrzeżenie

Przeczytaj wszystkie wskazówki dotyczące bezpieczeństwa i zalecenia.

Niezastosowanie się do treści wskazówek dotyczących bezpieczeństwa i zaleceń może spowodować porażenie elektryczne, pożar oraz/lub poważne obrażenia ciała.

Przechowuj wszystkie wskazówki dotyczące bezpieczeństwa i zalecenia w celu ich wykorzystania w przyszłości.

Urządzenie może być obsługiwane przez dzieci od 8 roku życia oraz osoby o obniżonych zdolnościach fizycznych, sensorycznych lub mentalnych lub osoby nieposiadające odpowiedniego doświadczenia i wiedzy, pod warunkiem zapewnienia nadzoru lub przeszkolenia dotyczącego bezpiecznego wykorzystania urządzenia oraz pod warunkiem zrozumienia przez te osoby zagrożeń wynikających z eksploatacji.

Urządzenie nie może być wykorzystywane przez dzieci do zabawy. Czyszczenie i konserwacja nie może być wykonywana przez dzieci pozbawione nadzoru.

- Eksploatacja i ustawianie urządzenia w pomieszczeniach lub obszarach, w których panuje zagrożenie pożarowe jest zabroniona.
- Nie eksploatuj urządzenia w pomieszczeniach, w których panuje agresywna atmosfera.
- Nie eksploatuj urządzenia w pobliżu otwartego ognia lub urządzeń gazowych.
- Ustaw urządzenie pionowo na stabilnym podłożu.
- Po myciu na mokro odczekaj do wyschnięcia urządzenia. Nie eksploatuj mokrego urządzenia.
- Nie eksploatuj ani nie obsługuj urządzenia mokrymi rękoma.
- Nie kieruj na urządzenie bezpośredniego strumienia wody.

- Nie poddawaj urządzenia działaniu płynów, ponieważ nie są one zabezpieczone przed spryskaniem wodą.
- Nigdy nie wkładaj do urządzenia innych przedmiotów lub części ciała.
- W trakcie pracy urządzenia nie przykrywaj ani nie przesuwaj go.
- Nigdy nie siadaj na urządzeniu.
- Urządzenie nie jest zabawką. Utrzymuj dzieci i zwierzęta z dala od urządzenia. Nie eksploatuj urządzenia bez nadzoru.
- Przed każdorazowym wykorzystaniem urządzenia sprawdź, czy jego wyposażenie oraz elementy przyłączeniowe nie są uszkodzone. Nie eksploatuj uszkodzonych urządzeń lub podzespołów.
- Upewnij się, że wszystkie zewnętrzne przewody elektryczne urządzenia są zabezpieczone przez uszkodzeniami (np. przez zwierzęta). W żadnym wypadku nie eksploatuj urządzenia z uszkodzonym przewodem lub przyłączem sieciowym!
- Przyłącze prądowe musi odpowiadać parametrom zawartym w rozdziale Dane techniczne.
- Włącz wtyczkę do gniazda zasilania z zabezpieczeniem.
- Dobierz odpowiedni przedłużacz uwzględniając dane techniczne. Całkowicie rozwiń przedłużacz. Unikaj przeciążenia elektrycznego.
- Przed rozpoczęciem przeprowadzania czynności konserwacyjnych lub napraw urządzenia wyciągnij wtyczkę zasilania z gniazda.
- Gdy urządzenie nie jest eksploatowane, wyłącz je i wyciągnij wtyczkę zasilającą z gniazda.
- W przypadku stwierdzenia uszkodzenia wtyczek lub przewodów, w żadnym wypadku nie eksploatuj urządzenia.
W przypadku urządzenia przewodu sieciowego urządzenia, w celu uniknięcia zagrożenia, naprawa może być wykonana wyłącznie przez producenta lub serwis producenta albo wykwalifikowanego pracownika. Uszkodzone przewody elektryczne stanowią poważne zagrożenie dla zdrowia.
- W trakcie ustawiania urządzenia zastosuj się do wskazówek dotyczących minimalnej odległości do innych przedmiotów oraz do zaleceń dotyczących warunków składowania i zastosowania zgodnie z rozdziałem "Dane techniczne".
- Upewnij się, że wlot i wylot powietrza są drożne.
- Sprawdź, czy w bezpośrednim otoczeniu wlotu i wylotu powietrza nie znajdują się żadne swobodne przedmioty oraz czy jest on wolny od zanieczyszczeń.
- Nie zdejmuj znaków bezpieczeństwa, naklejek lub etykiet. Utrzymuj wszystkie znaki bezpieczeństwa, naklejki oraz etykiety w dobrym stanie.
- Nie poddawaj urządzenia działaniu wysokiej temperatury lub bezpośredniemu nasłonecznieniu.
- Upewnij się, że wlot powietrza nie jest zanieczyszczony lub niedrożny luźnymi obiektami.
- Wymieniane filtry odpowiednio utylizuj, w szczególności wtedy, gdy urządzenie i filtry były wykorzystywane do filtrowania substancji szkodliwych dla zdrowia.
- Nigdy nie wykorzystuj urządzenia jako półki ani jako drabiny lub stopnia.
- Nigdy nie uruchamiaj trybu automatycznego, jeżeli urządzenie jest używane do filtrowania wirusów.

Zastosowanie zgodne z przeznaczeniem

Urządzenie jest przeznaczone do osuszania, suszenia oraz oczyszczania powietrza (jonizacji) wewnątrz pomieszczeń przy uwzględnieniu wyszczególnionych danych technicznych i wskazówek dotyczące bezpieczeństwa.

Zastosowanie niezgodne z przeznaczeniem

- Nie ustawiaj urządzenia na wilgotnym lub zalanym podłożu.
- Nie kładź na urządzeniu żadnych przedmiotów, np. elementów ubrań.
- Nie eksploatuj urządzenia na zewnątrz pomieszczeń.
- Nie stosuj urządzenia w łazienkach i pomieszczeniach, w których panuje wysoka wilgotność powietrza.
- Nie stosuj urządzenia w pomieszczeniach, w których występuje wysokie zapylenie, np. w halach produkcyjnych, warsztatach lub budowach.
- Zintegrowany system filtracyjny nie jest także przystosowany do oczyszczania powietrza z pyłów szkodliwych dla zdrowia (np. Niebezpiecznych substancji).
- Jakikolwiek inne zastosowanie od opisanego w instrukcji obsługi jest zastosowaniem niezgodnym z przeznaczeniem urządzenia. Niezastosowanie się do treści instrukcji powoduje utratę gwarancji.
- Samodzielne przeróbki urządzenia są zabronione.

Kwalifikacje użytkownika

Użytkownicy korzystający z urządzenia muszą:

- znać zagrożenia wynikające z eksploatacji zasilanych elektrycznie oczyszczaczy powietrza.
- gruntownie zaznajomić się z treścią instrukcji obsługi, w szczególności z rozdziałem Bezpieczeństwo.

Inne zagrożenia



Ostrzeżenie przed napięciem elektrycznym

Czynności dotyczące instalacji elektrycznej mogą być przeprowadzane wyłącznie przez autoryzowany zakład elektryczny.



Ostrzeżenie przed napięciem elektrycznym

Przed rozpoczęciem jakichkolwiek napraw urządzenia wyciągnij wtyczkę zasilania elektrycznego z gniazda! Nie dotykaj wtyczki sieciowej wilgotnymi lub mokrymi rękami.

Odłączaj urządzenie pociągając za wtyczkę zasilania.



Ostrzeżenie

W przypadku nieprawidłowego zastosowania tego urządzenia może dojść do powstania dodatkowego zagrożenia! Zapewnij odpowiednie przeszkolenie personelu!



Ostrzeżenie

Urządzenia nie są zabawkami i nie mogą być przekazywane dzieciom.



Ostrzeżenie

Niebezpieczeństwo uduszenia!

Nie pozostawiaj materiału opakowaniowego leżącego w bezładzie. Może stać on się niebezpieczną zabawką dla dzieci.

Wskazówka

Nie eksploatuj urządzenia bez założonego filtra węglowego HEPA!

Wskazówka

Nie eksploatuj urządzenia bez założonego filtra wlotu powietrza!

Praca bez filtra spowoduje silne zanieczyszczenia wnętrza urządzenia, obniżenie skuteczności oraz uszkodzenie.

Wskazówka

Do czyszczenia urządzenia nie używaj agresywnych środków czyszczących, środków do szorowania ani rozpuszczalników.

Postępowanie w sytuacji awaryjnej

1. Wyłącz urządzenie.
2. W sytuacji awaryjnej wyciągnij urządzenie z gniazda zasilania: Odłączaj urządzenie pociągając za wtyczkę zasilania.
3. Nie podłączaj uszkodzonego urządzenia do zasilania.

Informacje dotyczące urządzenia

Opis urządzenia

Urządzenie służy do filtrowania powietrza w pomieszczeniu i oczyszczania powietrza o niskim lub średnim stopniu zanieczyszczenia oraz obciążenia zapachami. Zadaniem urządzenia jest zwiększenie w ten sposób jakości powietrza. Urządzenie jest wyposażone w wysokiej wydajności wentylator, zasysający powietrze z przodu urządzenia. Powietrze jest następnie tłoczone przez filtr i oczyszczane. Następnie wentylator powietrze z powrotem do pomieszczenia.

3-stopniowy filtr składa się z filtra HEPA, filtra węglowego i filtra wstępnego.

Zastosowany w urządzeniu filtr HEPA oczyszcza powietrze z bakterii, wirusów, pyłków, roztoczy, zarodników grzybów i innych alergenów. Zintegrowany filtr wstępny (wykonany z włókna syntetycznego) wychwytuje duże cząsteczki kurzu przed przejściem strumienia powietrza przez filtra HEPA. Zintegrowany filtr węglowy z węglem aktywowanym usuwa z powietrza także zapachy.

Filtr węglowy HEPA służy do filtrowania kurzu domowego, alergenów zwierzęcych, dymu tytoniowego, smogu oraz cząstek przenoszących substancje zapachowe i wirusy.

Urządzenie jest wyposażone w czujnik jakości powietrza, wskazujący jakość powietrza i automatycznie regulujący intensywność jego oczyszczania.

Urządzenie jest dodatkowo wyposażone w funkcję jonizacji. Uwolnione jony neutralizują unoszące się w powietrzu pyłki, kurz, wirusy oraz bakterie. Ta metoda oczyszczania powietrza pozwala na dodatkowe zwiększenie jakości powietrza w pomieszczeniu.

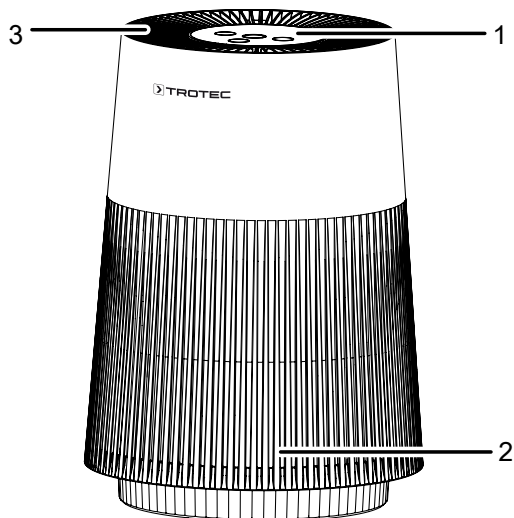
Trzystopniowa dmuchawa i nieskomplikowana, szybka wymiana filtra umożliwiają łatwą obsługę.

Łatwy transport urządzenia możliwy jest dzięki kompaktowym wymiarom zewnętrznym, pozwalającym także na eksploatację w dowolnym pomieszczeniu.

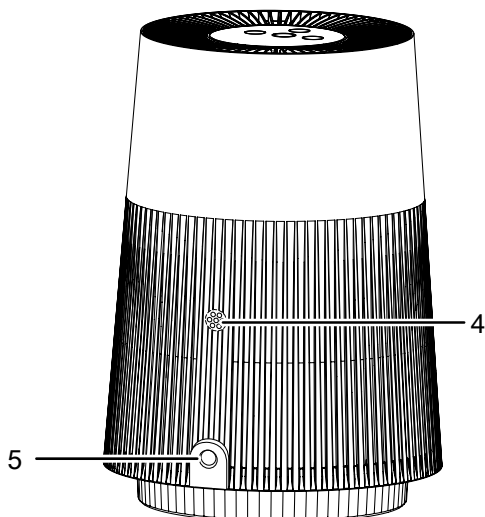
Obsługa urządzenia i kontrola jego pracy jest możliwa za pośrednictwem panelu sterowania.

Widok urządzenia

Widok z przodu



Widok z tyłu



Nr	Oznaczenie
1	Panel sterowania
2	Wlot powietrza z filtrem węglowym HEPA
3	Wylot powietrza
4	Czujnik jakości powietrza
5	Przyłącze adaptera

Transport i składowanie

Wskazówka

Nieprawidłowe składowanie lub transportowanie urządzenia może spowodować jego uszkodzenie. Zastosuj się do informacji dotyczących transportu oraz składowania urządzenia.

Transport

Każdorazowo **przed** transportem uwzględnij następujące wskazówki:

- Wyłącz urządzenie.
- Odłączaj urządzenie pociągając za wtyczkę zasilania.
- Nie ciągnij urządzenia za przewód zasilania.

Po każdorazowym transportowaniu urządzenia zastosuj się do następujących wskazówek:

- Ustaw urządzenie w pozycji pionowej.

Magazynowanie

W przypadku niewykorzystania urządzenia zastosuj się do następujących zaleceń dotyczących warunków składowania:

- chroń przed wilgocią, mrozem i upałem,
- magazynuj urządzenie w pozycji pionowej, w miejscu wolnym od kurzu lub bezpośredniego nasłonecznienia,
- w razie potrzeby osłoń urządzenie przed kurzem stosując odpowiednie opakowanie,

Montaż i uruchomienie

Zakres dostawy

- 1 x Urządzenie
- 1 x filtr węglowy HEPA
- 1 x adapter
- 1 x Instrukcja obsługi

Wypakowanie urządzenia

1. Otwórz karton i wyjmij urządzenie.
2. Całkowicie uwolnij urządzenie z opakowania.
3. Całkowicie rozwiń przewód zasilania. Zwróć uwagę, czy przewód nie jest uszkodzony oraz unikaj jego uszkodzenia w trakcie odwijania.

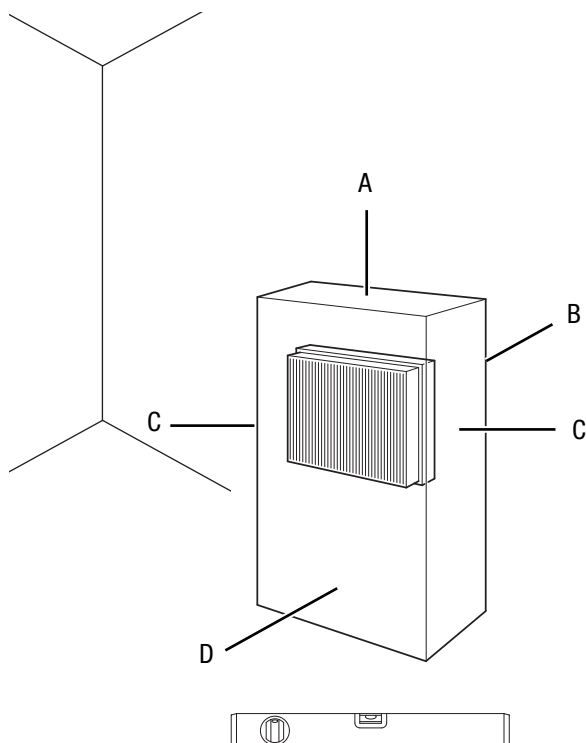
Uruchomienie urządzenia

Filtr węglowy HEPA jest zainstalowany fabrycznie.

Wskazówka

Zdejmij plastikową osłonę z filtra węglowego HEPA. W tym celu wykonaj procedurę opisaną w rozdziale „Wymiana filtra karbonowego HEPA”.

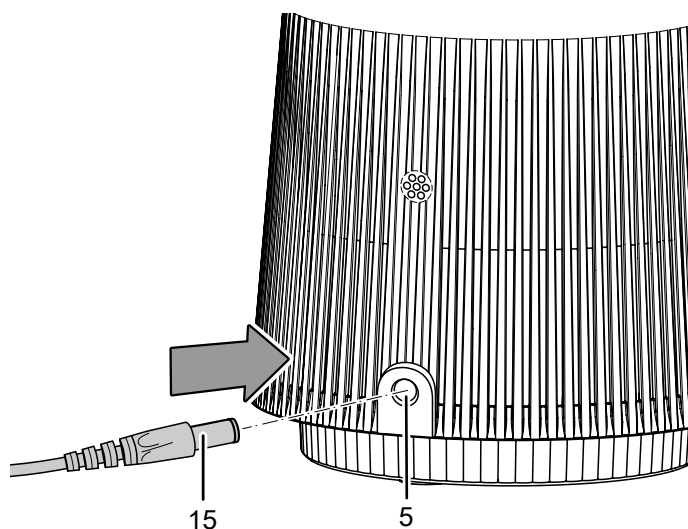
W trakcie ustawiania urządzenia zastosuj się do wskazówek dotyczących minimalnej odległości do innych przedmiotów zgodnie z rozdziałem "Dane techniczne".



- Przed ponownym uruchomieniem urządzenia sprawdź stan przewodu zasilającego. W przypadku jakichkolwiek niejasności dotyczących jego stanu zalecamy skontaktowanie się z serwisem.
- Ustaw urządzenie pionowo na stabilnym podłożu.
- Szczególnie w przypadku ustawienia urządzenia na środku pomieszczenia, unikaj takiego ułożenia przewodu zasilającego lub przedłużacza, które może spowodować zagrożenie przewróceniem się. Zastosuj maskownice i mostki kablowe.
- Sprawdź, czy zastosowane przedłużacze są całkowicie rozwinięte.
- Ustaw urządzenie w pobliżu źródła zanieczyszczenia powietrza.
- W trakcie ustawiania urządzenia uwzględnij konieczność zachowania odpowiedniej odległości od źródeł ciepła.
- Sprawdź czy zasłony i inne przedmioty nie zaburzają przepływu powietrza.
- Upewnij się, że wlot i wylot powietrza są drożne.

Podłączanie przewodu

- Włóż adapter zasilacza (15) do gniazda adaptera (5) w urządzeniu.
- Włącz wtyczkę do gniazda zasilania z zabezpieczeniem.
 - Spowoduje to pojawienie się krótkiego sygnału dźwiękowego.

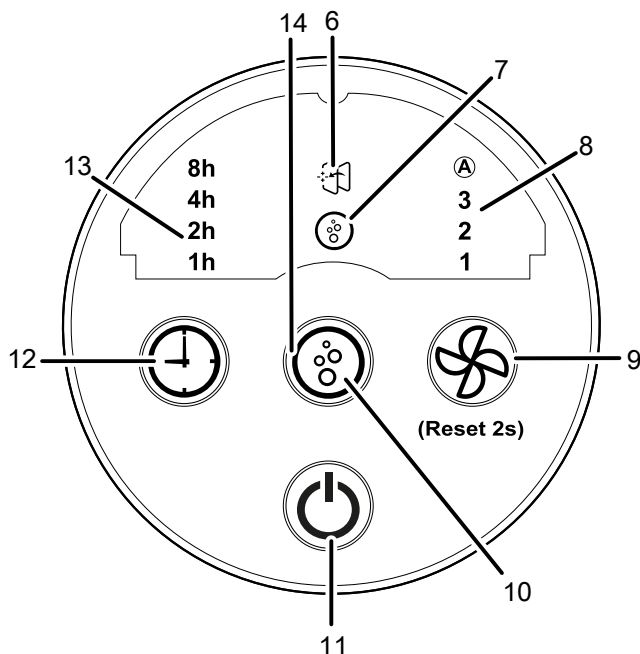


Obsługa

Wskazówka

Unikaj pozostawiania otwartych drzwi i okien.

Panel sterowania



Nr	Oznaczenie	Znaczenie
6	Dioda LED <i>Wymiana filtra</i>	Jej włączenie sygnalizuje konieczność wymiany filtra.
7	Dioda LED <i>Jonizacja</i>	Włączenie sygnalizuje aktywność funkcji <i>Jonizacji</i>
8	Dioda LED <i>Prędkości pracy wentylatora</i>	Wskazanie wybranej prędkości obrotowej wentylatora: Stopień 1 = niska prędkość Stopień 2 = średnia prędkość Stopień 3 = wysoka prędkość Ⓐ = Automatyczny tryb pracy
9	Przycisk <i>Prędkości pracy wentylatora</i>	Ustawianie prędkości obrotowej wentylatora i trybu automatycznego Funkcja <i>Reset</i> : Naciśnij przycisk dłużej niż 2 sekundy tylko wtedy, gdy włączy się dioda LED wymiany filtra (6) i filtr został wymieniony
10	Przycisk <i>Jonizacja</i>	Włączanie lub wyłączanie jonizacji
11	Przycisk <i>wł./wył.</i>	Służy do włączania lub wyłączania urządzenia.
12	Przycisk programatora czasowego <i>Timer</i>	Włączanie funkcji timera: 1 godz., 2 godz., 4 godz., 8 godz.

13	Dioda LED <i>Godzin</i>	Wyświetlanie liczby godzin aktywowanego <i>Timera</i> 1 godz. , 2 godz., 4 godz. oraz 8 godz.
14	Dioda LED <i>Jakość powietrza</i>	Świeci w zależności od zmierzonej jakości powietrza: zielony = wysoka jakość niebieski = średnia jakość czerwony = niska jakość

Włączanie urządzenia

Urządzenie może zostać włączone po przeprowadzeniu instalacji opisanej w rozdziale *Uruchomienie*.

Następnie podświetlony będzie tylko przycisk *On/Off* (11) i urządzenie znajdować się będzie w trybie czuwania.

1. Naciśnij przycisk *wł./wył.* (11) w celu włączenia urządzenia.

⇒ Dioda LED *Prędkość obrotowa wentylatora* (14) włącza się. Przy pierwszym uruchomieniu, uruchamiany jest drugi stopień prędkości pracy wentylatora.

⇒ Dioda LED *Jakość powietrza* (14) świeci się odpowiednio do jakości powietrza.

Jeśli przez 40 sekund nie zostanie uruchomiona żadna funkcja, jasność podświetlenia panelu sterowania zostanie zmniejszona. Pełna jasność jest przywracana przy następnym wykorzystaniu panela.

Ustawianie trybu pracy urządzenia:

Urządzenie może pracować w następujących trybach:

- Wentylacja
- Tryb automatyczny

Wentylacja

W trybie *wentylacji* możliwe jest ustawianie dowolnego z 3 stopni pracy wentylatora.

W celu uruchomienia jednego ze stopni pracy wentylatora wykonaj następujące czynności:

✓ Urządzenie jest włączone.


1. Ustaw żądany stopień pracy, naciskając przycisk *Prędkość pracy wentylatora*.

⇒ Dioda LED *Prędkość pracy wentylatora* (8) stopnia 1, stopnia 2 lub stopnia 3 włączy się.

Tryb automatyczny

W trybie automatycznym, urządzenie automatycznie wykrywa jakość powietrza.

W celu ustawienia trybu automatycznego, wykonaj następujące czynności:

- ✓ Urządzenie jest włączone.
- 1. Naciskaj przycisk *Prędkość pracy wentylatora* (9) aż do uruchomienia trybu automatycznego.
 - ⇒ Symbol  świeci się w diodzie LED *Prędkości obrotowej wentylatora* (8).

Po przeprowadzeniu pomiaru jakości powietrza, dioda LED *jakości powietrza* (14) świeci się odpowiednio kolorem zielonym, niebieskim lub czerwonym.

Dioda LED <i>Jakość powietrza</i>	Dioda LED <i>Prędkość pracy wentylatora</i>
Świeci kolorem zielonym (dobra jakość powietrza)	Stopień 1
Świeci kolorem niebieskim (średnia jakość powietrza)	Stopień 2
Świeci kolorem czerwonym (niska jakość powietrza)	Stopień 3



Informacja

Tryb automatyczny i filtrowanie wirusów

Nigdy nie używaj trybu automatycznego, jeżeli urządzenie jest wykorzystywane do filtrowania wirusów.

Wbudowane czujniki reagują jedynie na zanieczyszczenie powietrza drobnym pyłem, pyłkami lub także lotnymi związkami chemicznymi (VOC). Urządzenie nie jest w stanie ustalić stężenia cząstek wirusów w pomieszczeniu. Istnieje możliwość, że w trybie automatycznym urządzenie wskazywać będzie "dobrą jakość powietrza" także przy dużym stężeniu wirusów w danym pomieszczeniu.

Z tego powodu zalecamy, aby podczas stosowania urządzenia do dezaktywacji wirusów, zawsze ustawiać stały poziom wydajności, odpowiednio dostosowany do wielkości pomieszczenia lub do wymaganej w danym przypadku intensywności cyrkulacji.

Ustawianie programatora czasowego

Timer umożliwia aktywowanie automatycznego wyłączenia urządzenia po zaprogramowanej liczbie godzin.

Ustawiona liczba godzin może wynosić 1, 2, 4 lub 8.

Automatyczne wyłączenie

- ✓ Urządzenie jest włączone.
- 1. Naciskaj przycisk programatora *Timer* (12) aż do pojawienia się odpowiedniej liczby godzin w polu *Godziny* (13).
 - ⇒ Programator czasowy *Timer* został ustawiony na odpowiednią liczbę godzin.
 - ⇒ Urządzenie wyłączy się automatycznie po ustawionej liczbie godzin.

Wskazówki dotyczące automatycznego wyłączenia:

- Naciśnięcie przycisku *wł./wył.* (11) powoduje dezaktywowanie funkcji automatycznego wyłączenia.

Jonizacja

Po uruchomieniu tej funkcji, powietrze jest nie tylko oczyszczane przez filtr węglowy HEPA, niepożądane substancje są także dodatkowo redukowane w obecności jonów. Uwolnione jony neutralizują unoszące się w powietrzu pyłki, kurz, wirusy oraz bakterie.

Funkcja ta może zostać uruchomiona we wszystkich trybach pracy.

1. Naciśnij przycisk *Jonizacja* (10), aby włączyć funkcję jonizacji.
 - ⇒ Dioda LED *Jonizacja* (7) zostanie włączona.
 - ⇒ Urządzenie uwalnia jony i powietrze jest oczyszczane.
2. Ponownie naciśnij przycisk *Jonizacja* (10) w celu wyłączenia funkcji jonizacji.
 - ⇒ Dioda LED *Jonizacja* (7) zostanie wyłączona.

Funkcja pamięci

Po włączeniu urządzenia z trybu czuwania, wybrane ustawienia dla aktywnej prędkości pracy wentylatora pozostają zapisane.

W przypadku krótkiej przerwy w zasilaniu, urządzenie uruchomi się ponownie z *prędkością pracy wentylatora* stopnia 2.

Wyłączanie z eksploatacji



Ostrzeżenie przed napięciem elektrycznym

Nie dotykaj wtyczki sieciowej wilgotnymi lub mokrymi rękami.

- Naciśnij przycisk *wł./wył.* (11).
- Odłączaj urządzenie pociągając za wtyczkę zasilania.
- Oczyść urządzenie zgodnie z treścią rozdziału *Konserwacja*.
- Zapewnij warunki magazynowania zgodnie z rozdziałem *Magazynowanie*.

Wypożyczenie dodatkowe na zamówienie



Ostrzeżenie

Stosuj wyłącznie wyposażenie oraz urządzenia dodatkowe wyspecyfikowane w instrukcji obsługi. Zastosowanie innych niż zalecane w treści instrukcji obsługi narzędzi może powodować zagrożenie wystąpieniem obrażeń ciała.

Oznaczenie	Numer części
Filtr węglowy HEPA, skuteczność filtracji 99,97%	7 160 000 511

Błędy i usterki

Prawidłowość działania urządzenia została wielokrotnie sprawdzona w ramach procesu produkcyjnego. W przypadku występowania usterek przeprowadź czynności kontrolne według poniższej listy.

Urządzenie nie pracuje:

- Sprawdź przyłącze sieciowe.
- Sprawdź, czy wtyczka lub przewód sieciowy nie jest uszkodzony.
- Sprawdź zabezpieczenia elektryczne po stronie zasilania.
- Przed ponownym włączeniem urządzenia odczekaj 10 minut. Jeżeli urządzenie nie zacznie pracować, zleć kontrolę techniczną systemu elektrycznego w wykwalifikowanym serwisie lub firmie Trotec.

Głośna praca urządzenia, wibracje:

- Sprawdź, czy urządzenie zostało prawidłowo ustawione.

Urządzenie bardzo nagrzewa się, jego praca jest głośna lub jego moc spada:

- Sprawdź, czy filtr powietrza i wloty powietrza nie są zanieczyszczone. Usuń wszelkie zanieczyszczenia.

Urządzenie nie osiąga odpowiedniej wydajności:

- Sprawdź, czy filtr węglowy HEPA nie jest zanieczyszczony. W razie potrzeby oczyść lub wymień filtr węglowy HEPA.
- Wylot powietrza jest niedrożny. Sprawdź, czy wylot powietrza nie jest zablokowany. W razie potrzeby usuń obce przedmioty z wlotu powietrza.
- Plastikowa osłona filtra węglowego HEPA nie została usunięta przed jego zamontowaniem. Wyjmij filtr węglowy HEPA z plastikowej osłony.

Urządzenie nie osiąga oczekiwanej wydajności lub jakość powietrza nie poprawia się:

- Sprawdź, czy w pomieszczeniu nie zostały otwarte okna lub / oraz drzwi. W razie potrzeby zamknij je.
- Filtr węglowy HEPA nie jest zamontowany. Zamontuj filtr węglowy HEPA.
- Sprawdź, czy zachowano minimalną odległość od ścian i innych przedmiotów. W razie potrzeby ustaw urządzenie na środku pomieszczenia.

Dioda LED jakości powietrza świeci kolorem czerwonym przez dłuższy czas:

- Sprawdź jakość powietrza w pomieszczeniu. Powietrze w pomieszczeniu może być silnie zanieczyszczone. Poczekaj kilka minut i sprawdź, czy kolor diody LED *Air Quality* zmienił się.
- Czujnik jakości powietrza jest zatkany lub zanieczyszczony. Okna i drzwi winny być zamknięte, w przeciwnym razie kurz lub inne zanieczyszczenia będą się przedostawać do pomieszczenia. Konserwację czujnika jakości powietrza przeprowadzaj zgodnie z opisem zamieszczonym w rozdziale "Konserwacja".

Urządzenie rozprawdza nieprzyjemny zapach:

- Sprawdź, czy filtr węglowy HEPA nie jest zanieczyszczony. W razie potrzeby oczyść lub wymień filtr węglowy HEPA.
- W powietrzu znajdują się takie zanieczyszczenia, jak dym, np. silny dym tytoniowy, zapachy i zanieczyszczenia. Przewietrz pomieszczenie.

Urządzenie nie pracuje prawidłowo mimo przeprowadzenia wszystkich czynności kontrolnych?

Skontaktuj się z serwisem Dostarcz urządzenie do naprawy w autoryzowanym serwisie firmy Trotec.

Konserwacja

Interwały konserwacyjne

Interwał przeprowadzenia konserwacji i czyszczenia	przed każdym uruchomieniem	w razie potrzeby	co najmniej co 2 tygodnie	co najmniej co 4 tygodnie	co najmniej co 4 miesiący	co najmniej raz w roku
Sprawdź, czy otwory wlotowe i wylotowe nie są zabrudzone oraz, czy nie znajdują się w nich obce objekty, w razie potrzeby oczyść otwory	X			X		
Czyszczenie powierzchni zewnętrznych		X				X
Kontrola wzrokowa stopnia zanieczyszczenia wnętrza urządzenia		X				X
Sprawdź, czy filtr nie jest zabrudzony oraz, czy nie znajdują się w nim obce objekty, w razie potrzeby oczyść lub wymień.	X		X			
Wymień filtr węglowy HEPA					X	
Czyszczenie czujnika jakości powietrza		X				
Sprawdź, czy nie są uszkodzone	X					
Sprawdź śruby mocujące		X				X
Test pracy						X

Typ urządzenia:

Numer urządzenia:

Interwał przeprowadzenia konserwacji i czyszczenia	1	2	3	4	5	6	7	8	9	10	11	12	13	14	15	16
Sprawdź, czy otwory wlotowe i wylotowe nie są zabrudzone oraz, czy nie znajdują się w nich obce objekty, w razie potrzeby oczyść otwory																
Czyszczenie powierzchni zewnętrznych																
Kontrola wzrokowa stopnia zanieczyszczenia wnętrza urządzenia																
Sprawdź, czy filtr nie jest zabrudzony oraz, czy nie znajdują się w nim obce objekty, w razie potrzeby oczyść lub wymień.																
Wymień filtr węglowy HEPA																
Czyszczenie czujnika jakości powietrza																
Sprawdź, czy nie są uszkodzone																
Sprawdź śruby mocujące																
Test pracy																

1. Data:	2. Data:	3. Data:	4. Data:
Podpis:	Podpis:	Podpis:	Podpis:
5. Data:	6. Data:	7. Data:	8. Data:
Podpis:	Podpis:	Podpis:	Podpis:
9. Data:	10. Data:	11. Data:	12. Data:
Podpis:	Podpis:	Podpis:	Podpis:
13. Data:	14. Data:	15. Data:	16. Data:
Podpis:	Podpis:	Podpis:	Podpis:

Czynności przed rozpoczęciem konserwacji



Ostrzeżenie przed napięciem elektrycznym

Nie dotykaj wtyczki sieciowej wilgotnymi lub mokrymi rękami.

- Wyłącz urządzenie.
- Odłączaj urządzenie pociągając za wtyczkę zasilania.



Ostrzeżenie przed napięciem elektrycznym

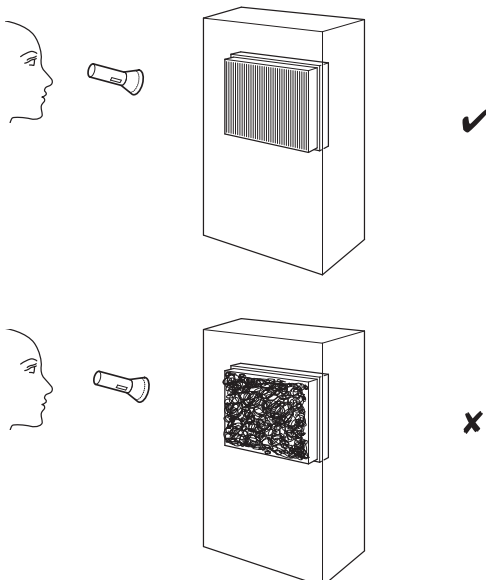
Czynności, wymagające otwarcia obudowy, mogą być przeprowadzane wyłącznie przez autoryzowany serwis lub przez firmę Trotec.

Czyszczenie obudowy

Oczyść obudowę za pomocą wilgotnego, miękkiego i niepostrzępionego kawałka tkaniny. Zwróć uwagę, aby do wnętrza obudowy nie przedostała się wilgoć. Nie dopuszczaj do zawilgocenia elementów elektrycznych. Do nawilżenia tkaniny nie stosuj agresywnych środków czyszczących jak np. rozpylacze czyszczące, rozpuszczalniki, środki zawierające alkohol lub środki szorujące.

Kontrola wzrokowa stopnia zanieczyszczenia wnętrza urządzenia

1. Wymontuj filtr powietrza.
2. Oświetl wnętrze urządzenia latarką.
3. Sprawdź stopień zabrudzenia wnętrza urządzenia.
4. W przypadku nagromadzenia się grubej warstwy kurzu, oczyść wnętrze urządzenia za pomocą odkurzacza.
5. Ponownie zamontuj filtr powietrza.



Wymiana filtra węglowego HEPA

Wskazówka

Nie eksploatuj urządzenia bez założonego filtra węglowego HEPA!

Wskazówka

Filtr węglowy HEPA nie jest przystosowany do mycia. Nie czyść filtra węglowego HEPA za pomocą wody lub ciekłych środków czyszczących.

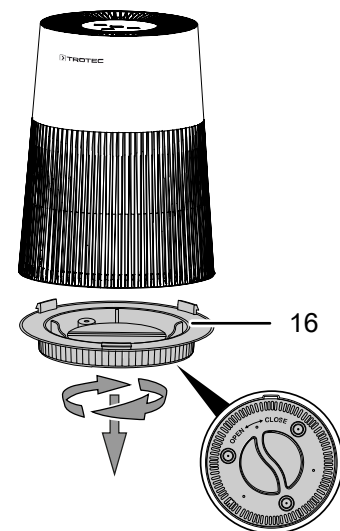
- Filtr węglowy HEPA musi być wymieniony w momencie stwierdzenia jego zabrudzenia. Objawia się to m.in. zmniejszoną wydajnością (patrz rozdział „Błędy i usterki”).
- Przed włączeniem sprawdź, czy filtr węglowy HEPA został zainstalowany.
- Bez zamontowanego filtra węglowego HEPA urządzenie nie będzie spełniać swojej roli oczyszczacza powietrza, dodatkowo dojdzie do zanieczyszczenia jego wnętrza.

W przypadku silnego zanieczyszczenia filtra węglowego HEPA należy go wymienić.

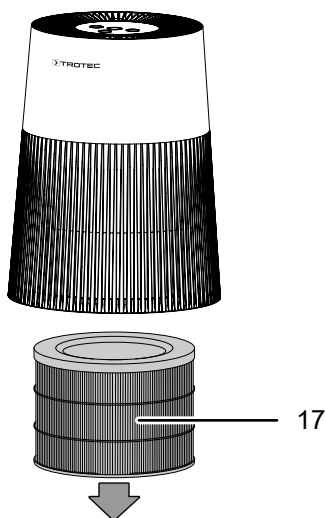
Żywotność filtra węglowego HEPA wynosi ok. 4 miesiące przy czasie pracy 12 godzin na dobę i zależy także od warunków otoczenia oraz stopnia zanieczyszczenia powietrza.

W razie potrzeby wykonaj kontrolę wzrokową stopnia zanieczyszczenia filtra węglowego HEPA.

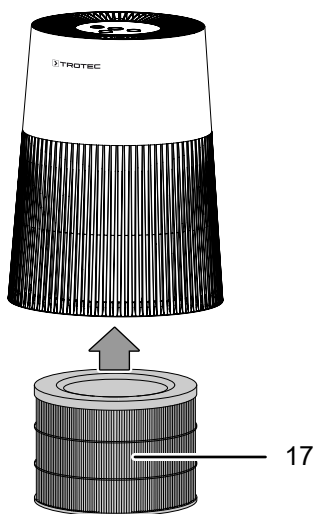
1. Zdejmij płytę podstawy (16). Przekręcając ją w kierunku oznaczonym strzałką *Otwórz*.



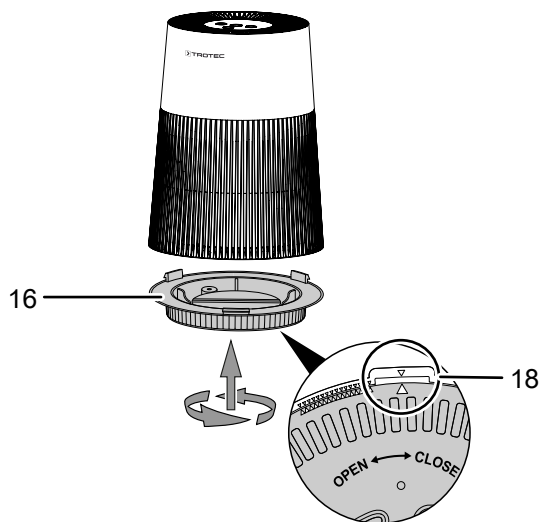
2. Wyjmij zużyty filtr węglowy HEPA (17) z urządzenia.



3. Zutilizuj zużyty filtr węglowy HEPA zgodnie z odpowiednimi przepisami.
 4. Wyjmij nowy filtr węglowy HEPA z plastikowej osłony.
 5. Zamontuj nowy filtr węglowy HEPA (17) do urządzenia.



6. Ponownie zmontuj płytę podstawy (16) i urządzenie, obracając płytę podstawy w kierunku oznaczonym strzałką *Zamknij*. Upewnij się, że obie strzałki (18) są ustawione się dokładnie jedna nad drugą



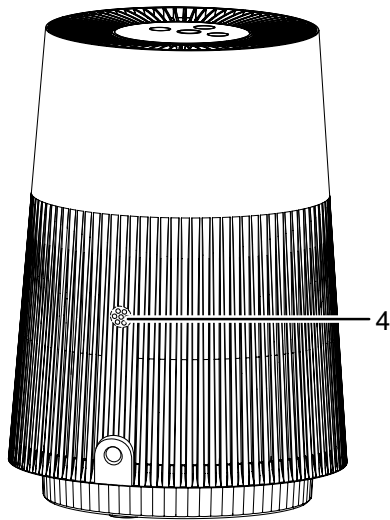
W celu zresetowania diody LED *Wymiana filtra* (6), wykonaj następujące czynności:

- ✓ Urządzenie znajduje się w trybie czuwania.
- 1. Naciśnij przycisk *Prędkość wentylatora* (9) przez ponad 2 sekundy.
- 2. Naciśnij przycisk *wł./wył.* (11) w celu ponownego włączenia urządzenia.

Czyszczenie czujnika jakości powietrza

Czujnik jakości powietrza (4) należy oczyścić w przypadku jego zabrudzenia oraz dioda LED *jakości powietrza* (14) przez dłuższy czas świeci się kolorem czerwonym (patrz również rozdział „Obsługa” oraz rozdział „Błędy i usterki”).

1. Czyszczenie czujnika przeprowadzaj kawałkiem miękkiej, niepozostawiającej włókien tkaniny. Nie czyść czujnika wodą, ponieważ może to spowodować jego uszkodzenie.



Czynności po zakończeniu konserwacji

W przypadku ponownego wykorzystania urządzenia:

- Podłącz wtyczkę zasilania urządzenia do gniazda.

W przypadku, gdy urządzenie nie będzie stosowane przez dłuższy czas.

- Zapewnij warunki magazynowania zgodnie z rozdziałem "Magazynowanie".

Załącznik techniczny

Dane techniczne

Parametr	Wartość
Model	AirgoClean® 11 E
Ilość powietrza z filtrem węglowym HEPA	
Stopień pracy wentylatora I	42 m ³ /h
Stopień pracy wentylatora II	72 m ³ /h
Stopień pracy wentylatora III	120 m ³ /h
Temperatura otoczenia	5 °C do 40 °C
Zakres roboczy	30 % do 90 % wilgotności względnej
Przyłącze sieciowe (adapter)	100-240 V~ 50-60 Hz
Pobór mocy	11 W
Nominalne natężenie prądu	1,0 A
Wymiary (szerokość x długość x wysokość)	238 x 238 x 335 mm
Minimalna odległość do ścian i przedmiotów	
	A: góra 30 cm
	B: tył 30 cm
	C: boki 30 cm
	D: przód 30 cm
Masa	2,5 kg

Utylizacja



Umieszczony na wycofanym z eksploatacji urządzeniu elektrycznym lub elektronicznym symbol przekreślonego kosza oznacza, że nie może być ono wyrzucane do odpadów gospodarczych. Urządzenie może zostać bezpłatnie zwrócone do najbliższego punktu odbioru zużytych urządzeń elektrycznych i elektronicznych. Odpowiednie adresy dostępne są w urzędach miejskich lub gminnych. Dodatkowe informacje dotyczące możliwości zwrotu urządzenia zamieściliśmy także na naszej stronie internetowej <https://de.trotec.com/shop/>.

Specjalna utylizacja urządzeń elektrycznych i elektronicznych pozwala na ponowne zastosowanie użytych materiałów, sortowanie zastosowanych materiałów lub inne rodzaje wykorzystania starych urządzeń. Procedury te pozwalają także na ograniczenie niekorzystnego wpływu zastosowanych materiałów na środowisko naturalne oraz na zdrowie ludzi.

Trotec GmbH

Grebener Str. 7
D-52525 Heinsberg

☎ +49 2452 962-400

☎ +49 2452 962-200

✉ info@trotec.com

www.trotec.com