

AIRGOCLEAN® 11 E

TR

KULLANIM KILAVUZU
HAVA TEMİZLEME CİHAZI



İçindekiler

Kullanım kılavuzu hakkında bilgiler	2
Cihazın kullanım ömrü ve garanti süresi.....	2
Kullanım hatalarına ilişkin bilgiler – Güvenlik	2
Cihaz fonksiyonlarıyla ilgili tanıtıcı ve temel bilgiler	4
Taşıma ve nakliye sırasında dikkat edilecek hususlar	5
Bağlantı veya montaj.....	6
Kullanım	7
Cihazın enerji tüketimi açısından verimli kullanımına ilişkin bilgiler	8
Sonradan sipariş edilebilen aksesuarlar	8
Hatalar ve arızalar	9
Kullanıcının kendi yapabileceği bakım, onarım veya ürünün temizliğine ilişkin bilgiler	10
Bakım, onarım ve kullanımda uyulması gereken kurallar	13
Servis istasyonları	13
Üretici ve ithalatçı firmanın unvanı, adres ve telefon numarası	13
Teknik ek	14
Kullanım sırasında insan veya çevre sağlığına tehlikeli veya zararlı olabilecek durumlara ilişkin uyarılar	14

Kullanım kılavuzu hakkında bilgiler

Semboller



Elektrik gerilimine karşı uyarı

Bu sembol, elektrik gerilimi nedeniyle insanların hayatına ve sağlığına yönelik oluşan tehlikelere karşı uyarıda bulunur.



Uyarı

Sinyal sözcüğü, önlenmediği takdirde ölüm veya ağır bir yaralanmaya neden olabilecek orta risk derecesindeki bir tehlikeyi tanımlar.



Dikkat

Sinyal sözcüğü, önlenmediği takdirde hafif veya orta bir yaralanmaya neden olabilecek düşük risk derecesindeki bir tehlikeyi tanımlar.

Not

Sinyal sözcüğü, önemli bilgilere işaret eder (örn. maddi hasarlar), fakat tehlikelere işaret etmez.



Bilgi

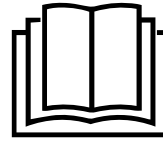
Bu sembolün bulunduğu notlar, çalışmalarınızı hızlı ve güvenli şekilde yapmanız konusunda size yardımcı olur.



Kılavuza dikkat ediniz

Bu sembolün bulunduğu notlar, kullanım kılavuzuna dikkat edilmesi gerektiği konusunda sizi uyarır.

Kullanım kılavuzunun ve AB uygunluk beyanının güncel sürümünü aşağıdaki linkten indiriniz:



Airgoclean® 11 E



<https://hub.trotec.com/?id=44803>

Cihazın kullanım ömrü ve garanti süresi

Aşağıdaki bilgiler sadece Türkiye için geçerlidir:

Ticari müşteriler için garanti süresi bir yıldır. Özel müşteriler için garanti süresi iki yıldır.

Kullanım hatalarına ilişkin bilgiler – Güvenlik

Bu kılavuzu, cihazı çalıştırmadan/kullanmadan önce dikkatlice okuyunuz ve kılavuzu her zaman kurulum yerinin hemen yakınında veya cihazın üzerinde bulundurunuz.



Uyarı

Tüm güvenlik uyarılarını ve talimatları okuyunuz.

Güvenlik uyarılarına ve talimatlara uymanın ihmal edilmesi, elektrik çarpmasına, yangına ve/veya ağır yaralanmalara neden olabilir.

Daha sonra bakmak için tüm güvenlik uyarılarını ve talimatları saklayınız.

Cihaz, gözetim altında veya cihazın güvenli kullanımı hakkında eğitilmiş ve bu nedenle oluşacak tehlikeleri anlamış olmaları durumunda 8 yaşın üstündeki çocuklar ve kısıtlı fiziksel, duyuusal veya mental yeteneklere sahip veya deneyimi ve/veya bilgisi eksik kişiler tarafından kullanılabilir.

Çocuklar cihazla oynamamalıdır. Temizlik ve kullanıcı bakımı, gözetim altında olmayan çocuklar tarafından yapılmamalıdır.

- Cihazı patlama tehlikesi altındaki mekânlarda veya bölgelerde çalıştırmayınız ve bu tür yerlere yerleştirmeyiniz.

- Cihazı, agresif atmosferlerde çalıştırmayınız.
- Cihazı açık ateş veya gazlı cihazların yakınında çalıştırmayınız.
- Cihazı; dik konumda, durma güvenliği sağlanarak ve taşıma kapasitesine sahip bir zemin üzerine yerleştiriniz.
- Nemli temizlikten sonra cihazı kurutunuz. Cihazı ıslak durumda çalıştırmayınız.
- Cihazı elleriniz nemli veya ıslakken çalıştırmayınız veya kullanmayınız.
- Cihazı doğrudan su püskürmesine maruz bırakmayınız.
- Su sıçramasına karşı korumaya sahip olmadığı için cihazı sıvıya maruz bırakmayınız.
- Cihazın içine asla herhangi bir nesne veya uzuvlarınızı sokmayınız.
- Çalışma sırasında cihazın üstünü örtmeyiniz ve cihazı taşımayınız.
- Cihazın üzerine oturmayınız.
- Cihaz bir oyuncak değildir. Çocukları ve hayvanları uzak tutunuz. Cihazı sadece gözetim altında kullanınız.
- Cihazın her kullanımından önce cihazın aksesuarlarını ve bağlantı parçalarını olası hasarlar açısından kontrol ediniz. Arızalı cihazları ve cihaz parçalarını kullanmayınız.
- Cihazın dışında bulunan tüm elektrik kablolarının hasar görmeye karşı (örn. hayvanlar nedeniyle) korunduğundan emin olunuz. Elektrik kabloları veya şebeke bağlantısında hasar varken cihazı kesinlikle kullanmayınız!
- Elektrik bağlantısı, Teknik Bilgiler bölümündeki bilgilere uygun olmalıdır.
- Elektrik fişini düzgün bir şekilde topraklanmış prize takınız.
- Elektrik kablosu için kullanılacak uzatmaları teknik bilgileri dikkate alarak seçiniz. Uzatma kablosunu tamamen açınız. Aşırı elektrik yükü oluşmasına izin vermeyiniz.
- Cihazdaki bakım, temizlik veya onarım çalışmalarından önce, elektrik fişinin tutarak elektrik kablosunu prizden çekiniz.
- Cihazı kullanmadığınız zamanlarda, cihazı kapatınız ve elektrik kablosunu prizden çıkartınız.
- Elektrik fişinde veya elektrik kablosunda hasar tespit ettiyseniz cihazı kesinlikle kullanmayınız. Elektrik kablosu zarar görmüşse, tehlikeleri önlemek için, üretici veya müşteri hizmetleri ya da benzer nitelikte bir kişi tarafından değiştirilmelidir. Arızalı elektrik kabloları insan sağlığı için ciddi tehlike oluşturur!
- Cihazın kurulumu sırasında, Teknik Bilgiler bölümü uyarınca duvarlarla ve nesnelere arasında bırakılacak minimum mesafeye ve depolama ve çalışma koşullarına dikkat ediniz.
- Hava girişi ve hava çıkışının açık olduğundan emin olunuz.

- Hava girişi ve hava çıkışının yakın çevresinde gevşek nesnelere ve kir bulunmamasını sağlayınız.
- Cihazın üzerindeki güvenlik işaretlerini, çıkartmaları ve etiketleri çıkarmayınız. Tüm güvenlik işaretleri, çıkartmalar ve etiketlerin okunur durumda olmasını sağlayınız.
- Cihazı kesinlikle aşırı ısıya veya direkt güneş ışınlarına maruz bırakmayınız.
- Emme tarafında hiçbir zaman kir ve gevşek nesnelere bulunmadığından emin olunuz.
- Özellikle sağlığa zararlı maddeleri filtreledikten sonra, değiştirilen filtreyi tekniğe uygun şekilde tasfiye ediniz.
- Cihazı kesinlikle saklama yeri veya basamak olarak kullanmayınız.
- Cihazı virüs filtreleme için kullanıyorsanız otomatik modu kesinlikle seçmeyiniz.

Usulüne uygun kullanım

Cihazı, havayı temizlemek ve koku giderme (iyonizasyon) için ve teknik bilgilere ve güvenlik uyarılarına uyarak sadece iç mekânlarda kullanınız.

Usulüne aykırı kullanım

- Cihazı ıslak ya da suyla kaplı bir zemin üzerine yerleştirmeyiniz.
- Cihazın üzerine örn. ıslak elbiseler gibi nesnelere koymayınız.
- Cihazı açık havada kullanmayınız.
- Cihazı banyolarda ve nemin yüksek olduğu odalarda kullanmayınız.
- Cihazı örn. üretim bölümleri, atölyeler veya şantiyeler gibi toz oluşumunun yüksek olduğu mekânlarda kullanmayınız.
- Entegre filtre sistemi, havada sağlık açısından tehlike yaratacak düzeydeki tozların (örn. zararlı maddeler) temizlenmesi için uygun değildir.
- Bu kılavuzda belirtilenin dışında bir çalıştırma veya kullanıma izin verilmez. Buna uyulmaması durumunda, her türlü sorumluluk ve garanti talebi geçersiz olur.
- Cihaz üzerinde izin olmadan değiştirme, ekleme ya da dönüştürme işlemi yapmak yasaktır.

Personelin niteliği

Bu cihazı kullanan kişiler:

- Elektrikle çalıştırılan hava temizleme cihazlarındaki çalışmalar sırasında oluşan tehlikeleri bilmeli.
- Başta güvenlik bölümü olmak üzere kullanım kılavuzunu okumuş ve anlamış olmalıdır.

Kalan tehlikeler



Elektrik gerilimine karşı uyarı

Elektrikli parçalar üzerindeki çalışmalar sadece yetkili bir uzman şirket tarafından gerçekleştirilmelidir!



Elektrik gerilimine karşı uyarı

Cihaz üzerinde gerçekleştirilecek tüm çalışmalardan önce elektrik fişini prizden çıkartınız!
Elektrik fişine nemli ya da ıslak elle dokunmayınız.
Elektrik fişinden tutarak elektrik kablosunu elektrik prizinden çekiniz.



Uyarı

Eğitimsiz kişiler tarafından amacına veya usulüne uygun olmayan şekilde kullanılması durumunda bu cihaz çeşitli tehlikelere neden olabilir! Personel niteliklerine dikkat ediniz!



Uyarı

Cihaz bir oyuncak değildir ve çocukların eline geçmemelidir.



Uyarı

Boğulma tehlikesi!
Ambalaj malzemesini dikkatsizce etrafta bırakmayınız.
Çocuklar için tehlikeli bir oyuncuğa dönüşebilir.

Not

Cihazı, HEPA karbon filtre takılmamış durumdayken çalıştırmayınız!

Not

Cihazı, hava filtresi hava girişine takılmamış durumdayken çalıştırmayınız!
Hava filtresi olmadan cihazın içi aşırı derecede kirlenir; bunun sonucunda kapasite azalabilir ve cihaz zarar görebilir.

Not

Cihazı temizlemek için sert temizlik maddeleri, aşındırıcı veya çözücü maddeler kullanmayınız.

Acil durumda yapılması gerekenler

1. Cihazı kapatınız.
2. Acil bir durumda cihazı şebeke beslemesinden ayırınız:
Elektrik fişinden tutarak elektrik kablosunu elektrik prizinden çekiniz.
3. Arızalı bir cihazı tekrar elektrik şebekesine bağlamayınız.

Cihaz fonksiyonlarıyla ilgili tanıtıcı ve temel bilgiler

Cihaz açıklaması

Cihaz, hafif ile orta düzeydeki kirler ve kokular azaltılarak hava kalitesini iyileştirmek amacıyla oda havasının filtrelenmesi için kullanılır. Cihaz, havayı ön taraftan emen güçlü bir fanla donatılmıştır. Hava, filtreden geçer ve temizlenir. Daha sonra, fan, temizlenmiş havayı odaya geri verir.

Filtre; HEPA; karbon ve ön filtreden oluşan 3'ü 1 arada bir filtredir.

Cihaz, bir HEPA filtre aracılığıyla havadaki bakterileri, virüsleri, polenleri, ev tozu akarı artıklarını, küf mantarı sporlarını ve diğer alerjenleri temizler. Entegre ön filtre (sentetik elyaftan), hava HEPA filtreye akmaya devam etmeden önce büyük toz partiküllerini filtreler. Aktif karbonlu entegre karbon filtre, havadaki kokuları da temizler.

HEPA karbon filtre, koku ve virüs taşıyabilecek ev tozu, evcil hayvan alerjenleri, sigara dumanı, dumanlı sis ve partiküllere karşı etkilidir.

Cihaz, hava kalitesini göstermek ve hava temizliğini otomatik olarak düzenlemek için bir hava kalitesi sensörüne sahiptir.

Cihaz ek olarak, bir iyonizasyon fonksiyonuna sahiptir. Açığa çıkan iyonlar aracılığıyla oda havasındaki polenler, tozlar, virüsler ve bakteriler temizlenir. Bu hava temizleme yöntemiyle odaların hava kalitesi ek olarak iyileştirilebilir.

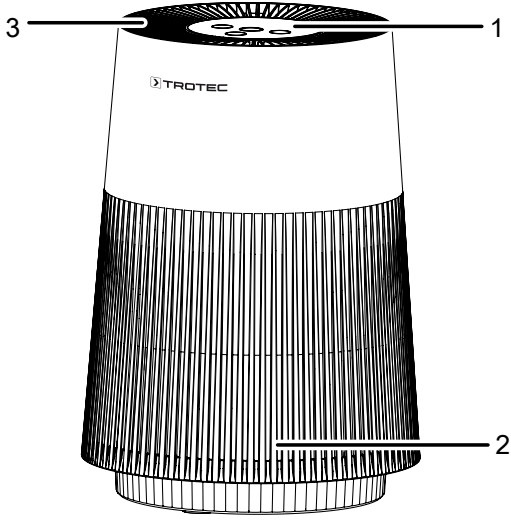
Üç kademeli fan ve basit, hızlı filtre değişimi, kolay kullanıma olanak sağlar.

Cihaz, kompakt boyutları sayesinde rahatça taşınabilir ve sessiz çalışması sayesinde tüm iç mekanlarda kullanılabilir.

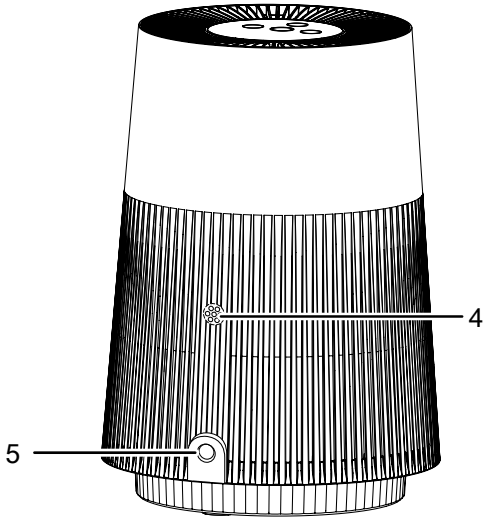
Cihaz, kullanım ve fonksiyon kontrolü amacıyla bir çalışma paneliyle donatılmıştır.

Cihazın görünümü

Önden görünüm



Arkadan görünüm



No.	Tanım
1	Çalışma paneli
2	HEPA karbon filtreli hava girişi
3	Hava çıkışı
4	Hava kalitesi sensörü
5	Adaptör bağlantısı

Taşıma ve nakliye sırasında dikkat edilecek hususlar

Not

Düzgün olmayan bir şekilde depolar veya taşırsanız cihaz hasar görebilir.

Cihazın taşınması ve depolanmasıyla ilgili bilgilere dikkat ediniz.

Taşıma

Her taşıma işleminden **önce** şu uyarılara dikkat ediniz:

- Cihazı kapatınız.
- Elektrik fişinden tutarak elektrik kablosunu elektrik prizinden çekiniz.
- Elektrik kablosunu çekme halatı olarak kullanmayınız.

Her taşıma işleminden **sonra** şu uyarılara dikkat ediniz:

- Cihazı, taşıma işleminden sonra dik olarak yerleştiriniz.

Depolama

Cihazı kullanmadığınız zamanlarda aşağıdaki depolama koşullarına uyunuz:

- Kuru ve donmaya ve ısıya karşı korunmuş
- Tozdan ve doğrudan güneş ışığından korunan bir yerde dik bir pozisyonda
- Gerekliyse, içeriye toz girmesine karşı bir kılıfla koruyarak

Bağlantı veya montaj

Teslimat kapsamı

- 1 x cihaz
- 1 x HEPA karbon filtre
- 1 x adaptör
- 1 x kılavuz

Cihazın ambalajından çıkartılması

1. Kartonu açınız ve cihazı çıkartınız.
2. Ambalajı cihazdan komple çıkartınız.
3. Elektrik kablosunu komple açınız. Elektrik kablosunun zarar görmemiş olmasına dikkat ediniz ve açarken kabloya zarar vermeyiniz.

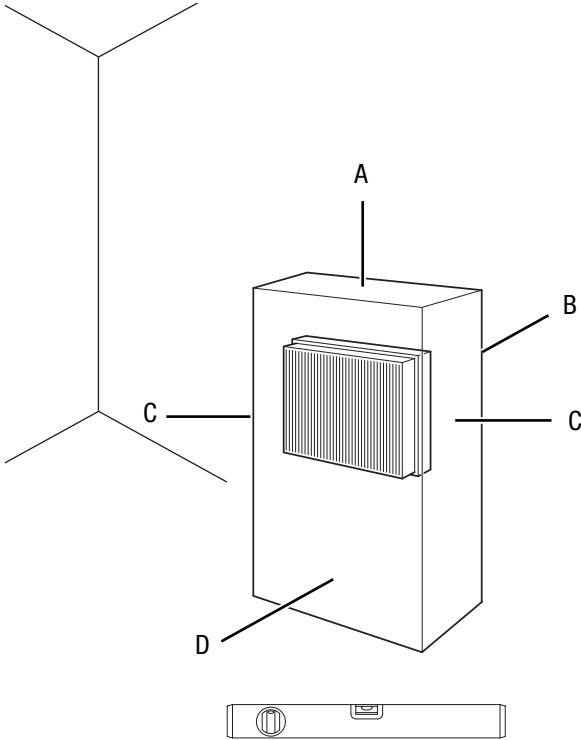
Bağlantı veya montaj

HEPA karbon filtre önceden takılmıştır.

Not

Plastik kılıfı HEPA karbon filtreden çıkartınız. HEPA karbon filtrenin değiştirilmesi bölümünde açıklanan yöntemi izleyiniz.

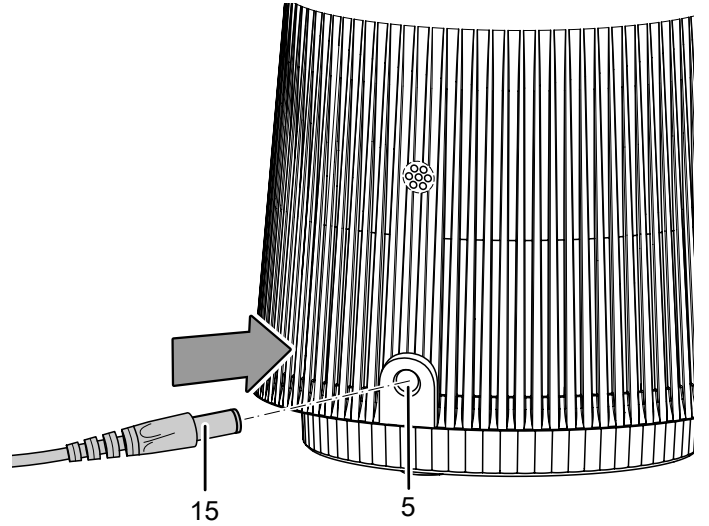
Cihazın kurulumu sırasında, Teknik Bilgiler bölümü uyarınca duvarlarla ve nesnelere arasında bırakılacak minimum mesafelere dikkat ediniz.



- Cihazı tekrar çalıştırmadan önce elektrik kablosunun durumunu kontrol ediniz. Cihazın kusursuz durumda olduğundan şüphe duyarsanız müşteri hizmetlerini arayınız.
- Cihazı; dik konumda, durma güvenliği sağlanarak ve taşıma kapasitesine sahip bir zemin üzerine yerleştiriniz.
- Özellikle cihazı odanın ortasına yerleştirirseniz, elektrik kablosunu veya diğer kabloları döşerken kablolarla takılıp düşme tehlikesini engelleyiniz. Kablo köprülerinden kaçınınız.
- Kablo uzatmalarının tamamen açılmış ve çözülmüş durumda olduğundan emin olunuz.
- Cihazı, hava kirliliği kaynağının yakınına kurunuz.
- Cihazı monte ederken ısı kaynaklarına yeterli mesafe bırakınız.
- Perde veya başka nesnelerin hava akımını engellememesine dikkat ediniz.
- Hava girişi ve hava çıkışının açık olduğundan emin olunuz.

Elektrik kablosunun bağlanması

- Besleme bloğunun adaptörünü (15), cihazdaki adaptör bağlantısına (5) takınız.
- Elektrik fişini düzgün bir şekilde topraklanmış prize takınız.
 - Kısa bir sinyal sesi duyulur.

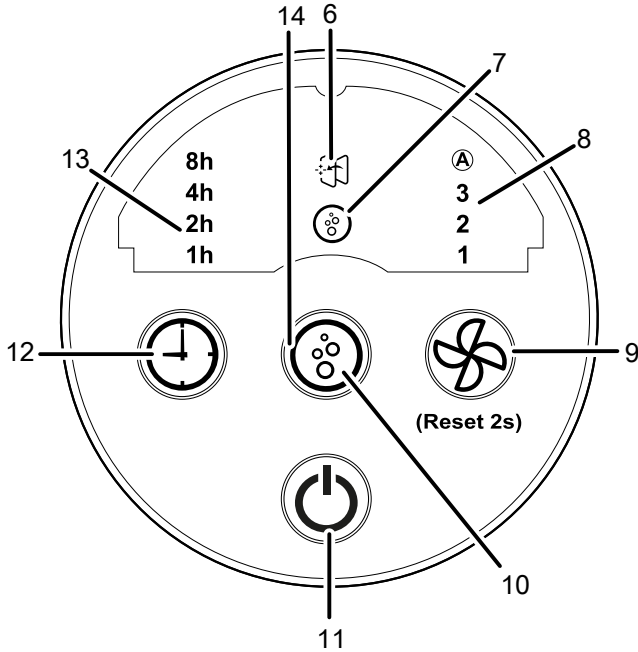


Kullanım

Not

Kapıları ve pencereleri açık tutmayınız.

Çalışma paneli



No.	Tanım	Anlamı
6	Filtre değişim LED'i	Filtrenin değiştirilmesi gerekirse yanar
7	İyonizasyon LED'i	İyonizasyon fonksiyonu devredeyken yanar
8	Fan hızı LED'i	Seçilen fan hızı göstergesi Kademe 1 = düşük Kademe 2 = orta Kademe 3 = yüksek Ⓐ = Otomatik mod
9	Fan hızı tuşu	Fan hızının ve otomatik modun ayarlanması Reset (sıfırlama) fonksiyonu: Sadece filtre değişim LED'i (6) yanıyorsa ve filtre değiştirilmişse, tuşa 2 saniyeden uzun süre basınız.
10	İyonizasyon tuşu	İyonizasyonu açma veya kapatma
11	Açma/Kapama tuşu	Cihazı açma veya kapatma
12	Timer (Zamanlayıcı) tuşu	Zamanlayıcı fonksiyonunun açılması: 1 saat, 2 saat, 4 saat, 8 saat

13	Saat LED'i	1 saat, 2 saat, 4 saat ve 8 saat zamanlayıcısı etkinleştirilmiş durumdayken saat sayısı göstergesi
14	Hava kalitesi LED'i	Hava kalitesine uygun şekilde yanar: yeşil = iyi mavi = orta kırmızı = kötü

Cihazın çalıştırılması

Devreye alma bölümünde açıklandığı gibi çalışmaya hazır şekilde kurduktan sonra cihazı çalıştırabilirsiniz.

Daha sonra sadece Açma/Kapatma tuşu (11) yanar ve cihaz bekleme modundadır.

- Cihazı açmak için Açma/Kapatma tuşuna (11) basınız.
 - ⇒ Fan hızı LED'i (14) yanar. İlk bağlantı veya montaj sırasında cihaz ikinci havalandırma kademesinde çalışmaya başlar.
 - ⇒ Hava kalitesi LED'i (14), hava kalitesine uygun şekilde yanar.

40 saniye süreyle hiçbir kullanım girişi gerçekleşmezse, çalışma panelinin parlaklığı azalır. Sonraki bir girişte gösterge tekrar tam parlaklıkta yanar.

Çalışma modlarının ayarlanması:

Cihaz aşağıdaki çalışma modlarına sahiptir:

- Havalandırma
- Otomatik mod

Havalandırma

Havalandırma modunda 3 hız kademesinin hepsini manüel olarak seçebilirsiniz.

Havalandırma kademelerini ayarlamak için aşağıdaki yöntemi izleyiniz:

- ✓ Cihaz açılmıştır.

- Fan hızı tuşuna (9) basarak istediğiniz hızı ayarlayınız.
 - ⇒ 1. kademe, 2. kademe veya 3. kademeden Fan hızı LED'i (8) yanar.

Otomatik mod

Cihaz, otomatik modda hava kalitesini otomatik olarak algılar.

Otomatik modu ayarlamak için aşağıdaki yöntemi izleyiniz:

✓ Cihaz açılmıştır.

1. Otomatik mod seçilene kadar *Fan hızı* tuşuna (9) basınız.

⇒ *Fan hızı* LED'indeki (8)  sembolü yanar.

Cihaz hava kalitesi ölçümünü yaptıktan sonra, *Hava kalitesi* LED'i (14) uygun şekilde yeşil, mavi veya kırmızı renkte yanar.

<i>Hava kalitesi</i> LED'i	<i>Havalandırma hızı</i> LED'i
Yeşil yanarsa (hava kalitesi iyi)	1. kademe
Mavi yanarsa (hava kalitesi orta)	2. kademe
Kırmızı yanarsa (hava kalitesi kötü)	3. kademe



Bilgi

Otomatik mod ve virüs filtreleme

Cihazı virüs filtreleme için kullanıyorsanız otomatik modu kullanmayınız!

Takılan sensörler sadece ince toz, polen veya duruma bağlı olarak VOC (organik-kimyasal bileşikler) nedeniyle oluşan hava yüklerine tepki verir. Odadaki virüs yükü cihaz tarafından belirlenemez. Odadaki virüs yükü çok yüksek olmasına rağmen, otomatik modda "iyi bir hava kalitesi" gösterilebilir.

Bu nedenle cihazın virüsler için kullanılması sırasında, her zaman oda büyüklüğüne veya ihtiyaç duyulan sirkülasyon hızına uyarlanmış sabit bir güç kademesinin seçilmesini öneriyoruz.

Zamanlayıcının ayarlanması

Zamanlayıcıyı kullanarak, ön ayarlı bir saat sayısı sonra otomatik kapatmayı devreye sokabilirsiniz.

Saat sayısı, 1 saat, 2 saat, 4 saat veya 8 saate ayarlanabilir.

Otomatik kapatma

✓ Cihaz açılmıştır.

1. İstedığınız saat sayısı *Saat* LED'inde (13) görüntülenene kadar *Timer (Zamanlayıcı)* tuşuna (12) basınız.

⇒ Zamanlayıcı istenen saat sayısına ayarlanmıştır.

⇒ Cihaz, ayarlanan saat dolduktan sonra otomatik olarak kapanır.

Otomatik kapatmayla ilgili bilgiler:

- Açma/Kapatma tuşuna (11) basıldığında otomatik kapatma fonksiyonu devre dışı bırakılır.

İyonizasyon

Bu fonksiyon aracılığıyla oda havası sadece HEPA karbon filtre yerine, ek olarak iyonlar aracılığıyla temizlenir. Açığa çıkan iyonlar aracılığıyla oda havasındaki polenler, tozlar, virüsler ve bakteriler temizlenir.

Fonksiyon, tüm çalışma modlarında ayarlanabilir.

1. İyonizasyon fonksiyonunu açmak için

İyonizasyon tuşuna (10) basınız.

⇒ *İyonizasyon* LED'i (7) yanar.

⇒ Cihaz, iyonları serbest bırakır ve hava temizlenir.

2. İyonizasyon fonksiyonunu kapatmak için

İyonizasyon tuşuna (10) tekrar basınız.

⇒ *İyonizasyon* LED'i (7) söner.

Hafıza fonksiyonu

Bekleme modundayken cihazı tekrar açarsanız, ilgili havalandırma hızı ayarları kaydedilmiştir.

Kısa elektrik kesintilerinde, cihaz, *Fan hızı* modunda 2. kademe çalışmaya başlar.

Devre dışı bırakma



Elektrik gerilimine karşı uyarı

Elektrik fişine nemli ya da ıslak elle dokunmayınız.

- *Açma/Kapama* tuşuna (11) basınız.
- Elektrik fişinden tutarak elektrik kablosunu elektrik prizinden çekiniz.
- Cihazı, Bakım bölümünde anlatılanlara uygun şekilde temizleyiniz.
- Cihazı, Depolama bölümünde anlatılanlara uygun şekilde depolayınız.

Cihazın enerji tüketimi açısından verimli kullanımına ilişkin bilgiler

Gereksiz enerji tüketimini önlemek için, cihazın sadece gerçek kullanım süresi boyunca açık kalmasına dikkat ediniz. Mevcutsa, cihazın kapatma otomatından faydalanınız.

Sonradan sipariş edilebilen aksesuarlar



Uyarı

Sadece kullanım kılavuzunda belirtilen aksesuarları ve ek cihazları kullanınız.

Kullanım kılavuzunda önerilenlerin dışındaki takımlar veya diğer aksesuarların kullanılması yaralanma tehlikesi anlamına gelebilir.

Tanım	Ürün numarası
HEPA karbon filtre, Filtre verimliliği % 99,97	7.160.000.511

Hatalar ve arızalar

Kusursuz işlevselliği temin etmek için, cihaz üretim esnasında defalarca kontrol edilmiştir. Buna rağmen arızalar ortaya çıkarsa cihazı aşağıdaki listeye göre kontrol ediniz.

Cihaz çalışmaya başlamıyor:

- Elektrik bağlantısını kontrol ediniz.
- Elektrik kablosunun ve elektrik fişinin hasarlı olup olmadığını kontrol ediniz.
- Yapı tarafındaki şebeke sigortasını kontrol ediniz.
- Cihazı yeniden başlatmadan önce 10 dakika bekleyiniz. Cihaz çalışmaya başlamazsa, uzman bir şirket veya Trotec tarafından bir elektriksel kontrol gerçekleştirilmesini sağlayınız.

Cihaz gürültü çıkarıyor, titriyor:

- Cihazın dikey konumda ve durma güvenliği sağlanmış şekilde kurulum kurulmadığını kontrol ediniz.

Cihaz çok sıcak, gürültü çıkarıyor veya kapasitesi düştü:

- Hava girişlerinin ve hava filtresinin kirlenip kirlenmediğini kontrol ediniz. Dışarıdaki kirleri temizleyiniz.

Cihaz düşük güçle çalışıyor:

- HEPA karbon filtrenin kirlenip kirlenmediğini kontrol ediniz. Gerekirse HEPA karbon filtreyi temizleyiniz veya değiştiriniz.
- Hava çıkışı boş değil. Hava çıkışının bloke olmadığından emin olunuz. Gerekirse gevşek nesnelere hava çıkışından çıkartınız.
- HEPA karbon filtrenin plastik kılıfı yerleştirmeden önce çıkartılmadı. HEPA karbon filtreyi plastik kılıftan çıkartınız.

Cihaz soğutma gücü olmadan çalışıyor veya hava kalitesi iyileşmiyor:

- Odada açık pencereler ve / veya kapılar olup olmadığını kontrol ediniz. Gerekirse açık pencereleri ve/veya kapıları kapatınız.
- HEPA karbon filtre kullanılmıyor. HEPA karbon filtreyi yerine takınız.
- Duvarlar ve nesnelere olan asgari mesafeyi kontrol ediniz. Gerekirse cihazı odanın içine doğru kaydırınız.

Hava kalitesi LED'i uzun bir süre kırmızı renkte yanıyor:

- Odadaki hava kalitesini kontrol ediniz. Duruma bağlı olarak odadaki hava aşırı kirlenmiştir. Birkaç dakika bekleyerek, Hava kalitesi LED'inin renginin değişip değişmediğini kontrol ediniz.
- Hava kalitesi sensörü tıkanmış veya kirlenmiş. Pencereler ve kapılar kapalı olmalıdır, aksi takdirde odaya sürekli olarak toz ve diğer kirler girer. Hava kalitesi sensörünü, Kullanıcının kendi yapabileceği bakım, onarım veya ürünün temizliğine ilişkin bilgiler bölümüne uygun şekilde temizleyiniz.

Cihazdan rahatsız edici bir koku geliyor:

- HEPA karbon filtrenin kirlenip kirlenmediğini kontrol ediniz. Gerekirse HEPA karbon filtreyi temizleyiniz veya değiştiriniz.
- Duruma bağlı olarak havada örn. güçlü tütün dumanı gibi duman, koku ve kirlenme var. Odayı havalandırınız.

Cihazınız kontrollerden sonra sorunsuz bir şekilde çalışmıyor mu?

Müşteri hizmetleriyle temas kurunuz. Gerekirse cihazı onarım için bir yetkili elektrik servisine veya Trotec'e götürünüz.

Kullanıcının kendi yapabileceği bakım, onarım veya ürünün temizliğine ilişkin bilgiler

Periyodik bakım ile ilgili bilgiler

Bakım ve koruma aralığı	Her bağlantı veya montaj işleminden önce	Gerektiğinde	En azından 2 haftada bir	En azından 4 haftada bir	En azından 4 ayda bir	En azından her yıl
Emme ve dışarı üfleme açıklıklarını kirlenme ve yabancı cisimler açısından kontrol ediniz, gerekiyorsa temizleyiniz	X			X		
Dıştan temizleme		X				X
Cihazın iç kısmının kirlenip kirlenmediğini görsel olarak kontrol ediniz		X				X
Filtreyi kirlenme ve yabancı cisim açısından kontrol ediniz, gerekiyorsa temizleyiniz veya değiştiriniz	X		X			
HEPA karbon filtreyi değiştiriniz					X	
Hava kalitesi sensörünü temizleyiniz		X				
Hasarlı olup olmadığını kontrol ediniz	X					
Sabitleme civatalarını kontrol ediniz		X				X
Deneme çalışması						X

Cihaz tipi:

Cihaz numarası:

Bakım ve koruma aralığı	1	2	3	4	5	6	7	8	9	10	11	12	13	14	15	16
Emme ve dışarı üfleme açıklıklarını kirlenme ve yabancı cisimler açısından kontrol ediniz, gerekiyorsa temizleyiniz																
Dış temizlik																
Cihazın iç kısmının kirlenip kirlenmediğini görsel olarak kontrol ediniz																
Filtreyi kirlenme ve yabancı cisim açısından kontrol ediniz, gerekiyorsa temizleyiniz veya değiştiriniz																
HEPA karbon filtreyi değiştiriniz																
Hava kalitesi sensörünü temizleyiniz																
Hasarlı olup olmadığını kontrol ediniz																
Sabitleme civatalarını kontrol ediniz																
Deneme çalışması																

1. Tarih:	2. Tarih:	3. Tarih:	4. Tarih:
İmza:	İmza:	İmza:	İmza:
5. Tarih:	6. Tarih:	7. Tarih:	8. Tarih:
İmza:	İmza:	İmza:	İmza:
9. Tarih:	10. Tarih:	11. Tarih:	12. Tarih:
İmza:	İmza:	İmza:	İmza:
13. Tarih:	14. Tarih:	15. Tarih:	16. Tarih:
İmza:	İmza:	İmza:	İmza:

Bakıma başlanmadan önce yapılacak işlemler



Elektrik gerilimine karşı uyarı

Elektrik fişine nemli ya da ıslak elle dokunmayınız.

- Cihazı kapatınız.
- Elektrik fişinden tutarak elektrik kablosunu elektrik prizinden çekiniz.



Elektrik gerilimine karşı uyarı

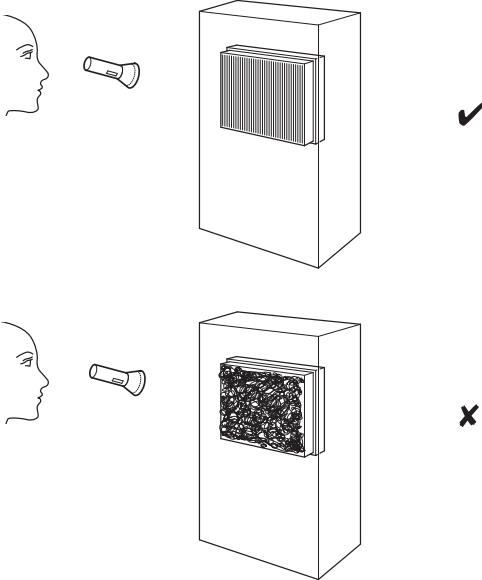
Dış gövdenin açılmasını gerektiren çalışmalar, sadece yetkili uzman şirketler veya Trotec tarafından gerçekleştirilmelidir.

Dış gövdenin temizlenmesi

Dış gövdeyi nemli, yumuşak, hav bırakmayan bir bezle temizleyiniz. Dış gövdenin içine nem girmemesine dikkat ediniz. Elektrikli parçaların nemle temas etmemesine dikkat ediniz. Bezi nemlendirmek için örn. temizleme spreyi, çözücü madde, alkol içeren temizleyiciler veya aşındırıcı maddeler gibi agresif temizlik maddeleri kullanmayınız.

Cihazın iç kısmının kirlenip kirlenmediğinin görsel olarak kontrol ediniz

1. Hava filtresini çıkartınız.
2. Bir el feneriyle cihazın açıklıklarını aydınlatınız.
3. Cihazın iç kısmının kirlenip kirlenmediğini kontrol ediniz.
4. Yoğun bir toz katmanı görürseniz, cihazın içini basınçlı bir elektrik süpürgesiyle temizleyiniz.
5. Hava filtresini yerine takınız.



HEPA karbon filtrenin değiştirilmesi

Not

Cihazı, HEPA karbon filtre takılmamış durumdayken çalıştırmayınız!

Not

HEPA karbon filtre yıkanamaz. HEPA karbon filtreyi su veya sıvı temizlik maddeleriyle temizlemeyiniz.

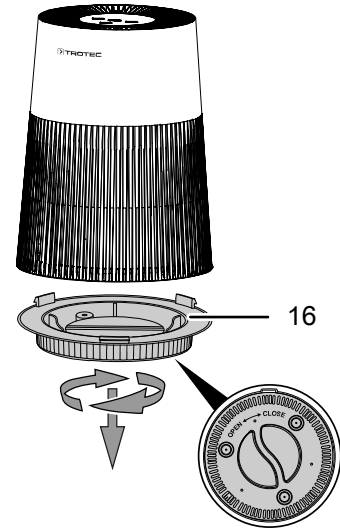
- Kirlenmesi durumunda HEPA karbon filtrenin değiştirilmesi gerekir. Örn. performansın azalmasıyla bu durum anlaşılır (bkz. Hatalar ve arızalar bölümü).
- Cihazı çalıştırmadan önce HEPA karbon filtrenin takılmış olduğundan emin olunuz.
- Cihaz, HEPA karbon filtre olmadan hava temizleme cihazı olarak işlevini yerine getiremez ve cihazın için kirlenir.

Aşırı kirlenme durumunda HEPA karbon filtre değiştirilmelidir.

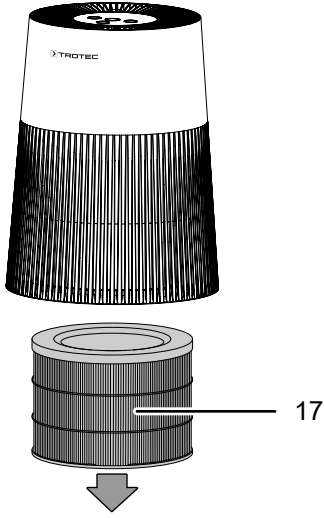
HEPA karbon filtrenin kullanım ömrü, günde 12 saatlik bir çalışma süresinde yaklaşık 4 aydır ve ortam koşullarına ve havanın kirlenme derecesine bağlıdır.

Gerekirse HEPA karbon filtreyi kirlenme açısından görsel olarak kontrol ediniz.

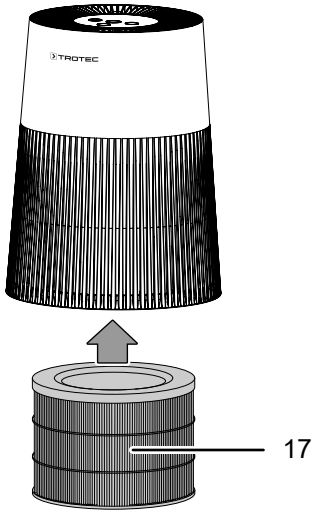
1. Taban plakasını (16) çıkartınız. Bunun için, taban plakasını *Open (Aç)* ok yönünde döndürünüz.



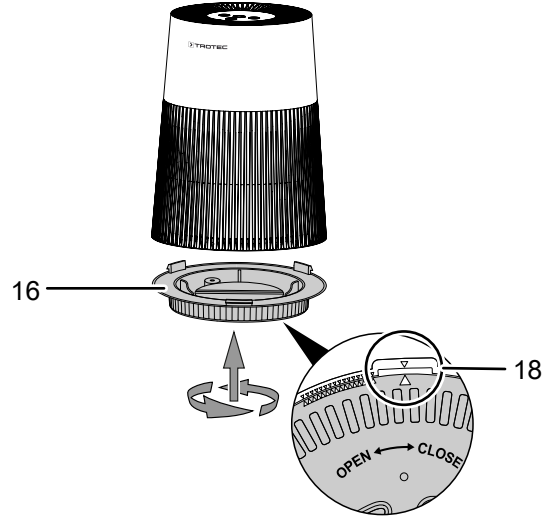
2. Aşınan HEPA karbon filtreyi (17) cihazdan çıkartınız.



3. Kullanılmış HEPA karbon filtreyi ulusal yasalara uygun şekilde tasfiye ediniz.
4. Yeni HEPA karbon filtreyi plastik kılıftan çıkartınız.
5. Yeni HEPA karbon filtreyi (17) cihaza yerleştiriniz.



6. Taban plakasını *Close (Kapat)* ok yönünde döndürerek taban plakasını (16) ve cihazı birleştiriniz. İşaretteki (18) okların tam olarak karşılıklı durmasına dikkat ediniz.



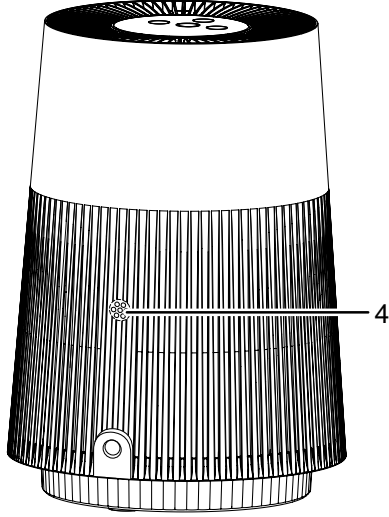
Filtre değişim LED'ini (6) sıfırlamak için aşağıdaki yöntemi izleyiniz:

- ✓ Cihaz, bekleme modundadır.
1. *Fan hızı* tuşuna (9) 2 saniyeden daha uzun bir süre basınız.
2. Cihazı açmak için *Açma/Kapatma* tuşuna (11) basınız.

Hava kalitesi sensörünün temizlenmesi

Kirlenmiş ve *Hava kalitesi* LED'i (14) uzun bir süre kırmızı renkte yanıyorsa hava kalitesi sensörü (4) temizlenmelidir (ayrıca bkz. Kullanım bölümü ve Hatalar ve arızalar bölümü).

1. Sensörü yumuşak, hav bırakmayan bir bezle temizleyiniz. Sensörü suyla temizlemeyiniz, aksi takdirde sensör zarar görebilir.



Bakımdan sonra yapılması gerekenler

Cihazı kullanmaya devam etmek istiyorsanız:

- Elektrik fişini prize takarak cihazı tekrar çalıştırınız.

Cihazı uzun süre kullanmayacaksanız:

- Cihazı, Depolama bölümüne uygun şekilde depolayınız.

Bakım, onarım ve kullanımda uyulması gereken kurallar



Uyarı

Dış gövdenin açılmasını gerektiren periyodik bakım çalışmaları ve onarımlarda Trotec müşteri servisine başvurunuz. Kurallara aykırı şekilde açılan cihazlar her türlü garanti kapsamı dışındadır ve garanti talepleri geçersiz olur.

Servis istasyonları

Aşağıdaki bilgiler sadece Türkiye için geçerlidir:

Trotec Endüstri Ürünleri Tic.Ltd.Sti.

Oruçreis Mh., Giyimkent Cd.,

14. Sok. No.61, Giyimkent Sitesi

34235 Esenler/İstanbul

Telefon: +90 212 438 56 55

Üretici ve ithalatçı firmanın unvanı, adres ve telefon numarası

İthalatçı (sadece Türkiye için geçerlidir):

Trotec Endüstri Ürünleri Tic.Ltd.Sti.

Oruçreis Mh., Giyimkent Cd.,

14. Sok. No.61, Giyimkent Sitesi

34235 Esenler/İstanbul

Telefon: +90 212 438 56 55

Faks: +90 212 438 56 51

Üretici:

Trotec GmbH

Grebener Straße 7

D-52525 Heinsberg

Telefon: +49 2452 962-400

Faks: +49 2452 962-200

E-posta: info@trotec.de

Teknik ek**Teknik bilgiler**

Parametre	Değer
Model	AirgoClean® 11 E
HEPA karbon filtreyle hava miktarı	
Fan kademesi I	42 m ³ /saat
Fan kademesi II	72 m ³ /saat
Fan kademesi III	120 m ³ /saat
Ortam sıcaklığı	5 °C ila 40 °C
Çalışma aralığı	% 30 ila % 90 bağıl nem
Şebeke bağlantısı (adaptör)	100-240 V~ 50-60 Hz
Güç tüketimi	11 W
Nominal akım	1,0 A
Boyutlar (Genişlik x Uzunluk x Yükseklik)	238 x 238 x 335 mm
Duvarlarla ve nesnelere arasındaki minimum mesafe	
A: üst	30 cm
B: arka	30 cm
C: yan	30 cm
D: ön	30 cm
Ağırlık	2,5 kg

Kullanım sırasında insan veya çevre sağlığına tehlikeli veya zararlı olabilecek durumlara ilişkin uyarılar

Elektronik cihazlar evsel atık değildir ve Türkiye'de, elektrikli ve elektronik cihazlar hakkındaki Elektrikli ve Elektronik Teçhizat Atıkları Direktifi'ne (EETA) göre uzman bir tasfiye merkezine gönderilmelidir. Kullandıktan sonra lütfen bu cihazı geçerli yasal düzenlemelere uygun şekilde tasfiye ediniz.

Trotec GmbH

Grebener Str. 7
D-52525 Heinsberg

☎ +49 2452 962-400

☎ +49 2452 962-200

✉ info@trotec.com

www.trotec.com