

AIRGOCLEAN®170E / AIRGOCLEAN®171E

ES

MANUAL DE INSTRUCCIONES
PURIFICADOR DE AIRE



Índice

Indicaciones sobre el manual de instrucciones..... 2

Seguridad..... 2

Información sobre el aparato..... 4

Transporte y almacenamiento 5

Montaje y puesta en funcionamiento 5

Manejo 6

Accesorios adquiribles con posterioridad..... 8

Fallos y averías 9


Mantenimiento..... 10


Anexo técnico 13


Eliminación de residuos 14

Indicaciones sobre el manual de instrucciones


Símbolos


 **Advertencia debido a la tensión eléctrica**
Este símbolo indica que existe peligro para la vida y la salud de las personas debido a la tensión eléctrica.

 **Advertencia**
Esta palabra advierte de un peligro con un nivel de riesgo medio que, de no evitarse, puede tener como consecuencia la muerte o lesiones graves.

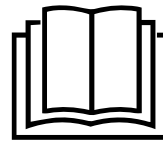
 **Cuidado**
Esta palabra advierte de un peligro con un nivel de riesgo bajo que, de no evitarse, puede tener como consecuencia lesiones leves o moderadas.

Advertencia
Esta palabra hace referencia a informaciones importantes (p. ej. daños materiales) pero no a peligros.

 **Información**
Las indicaciones con este símbolo le ayudan a ejecutar su trabajo de manera rápida y segura.

 **Tener en cuenta el manual**
Las indicaciones con este símbolo le indican que debe tener en cuenta el manual de instrucciones.

Usted puede descargar la versión actual del manual de instrucciones y la declaración de conformidad UE en el siguiente enlace:




AirgoClean® 170 E
AirgoClean® 171 E



<https://hub.trotec.com/?id=44804>

Seguridad

¡Lea detenidamente este manual de instrucciones antes de poner en funcionamiento o usar este aparato y manténgalo siempre a su alcance en el lugar de montaje o cerca del aparato!

 **Advertencia**
Lea todas las indicaciones de seguridad e instrucciones.

El incumplimiento de las indicaciones de seguridad o las instrucciones puede provocar descargas eléctricas, incendios y/o lesiones graves.

Conserve las indicaciones de seguridad e instrucciones para el futuro.

Este aparato puede ser utilizado por niños a partir de 8 años y mayores, así como por personas con facultades físicas, sensoriales o mentales restringidas, o con falta de experiencia y conocimientos, si lo hacen bajo supervisión o si han sido instruidos en relación con el uso seguro del aparato y los peligros resultantes de ello.

Los niños no pueden jugar con el aparato. La limpieza y el mantenimiento a cargo del usuario no pueden ser realizados por niños sin supervisión.

- No ponga en marcha ni coloque el aparato en estancias o espacios cerrados potencialmente explosivos.
- No ponga el aparato en funcionamiento en atmósferas agresivas.
- No utilice el aparato cerca de fuegos o aparatos de gas.
- Coloque el aparato vertical y firme sobre una superficie con suficiente capacidad portante.
- Espere, después de una limpieza húmeda, a que el aparato se seque. No lo ponga en marcha mojado.
- No maneje ni accione el aparato si tiene las manos húmedas o mojadas.
- No permita que caiga agua directamente sobre el aparato.
- No derrame líquidos sobre el aparato, ya que no cuenta con protección contra salpicaduras de agua.

- No introduzca nunca objetos o alguna parte de su cuerpo dentro del aparato.
- No tape el aparato durante su funcionamiento.
- No se siente sobre el aparato.
- No se trata de un juguete. Mantenga a los niños y los animales lejos de él. Utilice el aparato exclusivamente bajo vigilancia.
- Compruebe, cada vez que vaya a usar el aparato, los posibles daños en los accesorios y las piezas de conexión. No use aparatos o partes de ellos que estén dañados.
- Asegúrese de que todos los cables eléctricos que se encuentran fuera del aparato estén protegidos de cualquier tipo de daño (p.ej. daños causados por animales). ¡No utilice nunca el aparato si detecta daños en los cables eléctricos o la conexión a la red eléctrica!
- La conexión a la red eléctrica debe cumplir las indicaciones especificadas en el Anexo técnico.
- Inserte la clavija de alimentación en una toma de corriente debidamente protegida.
- Seleccione los alargadores del cable de alimentación tomando en consideración los datos técnicos. Desenrolle completamente el cable alargador. Evite una sobrecarga eléctrica.
- Antes de realizar trabajos de mantenimiento, conservación o reparación del aparato desenchufe el cable de alimentación de la toma de corriente cogiéndolo por la clavija.
- En caso de que no vaya a utilizar el aparato apáguelo y desenchufe el cable de alimentación de la toma de corriente.
- No use nunca el aparato si detecta daños en la clavija o en el cable de alimentación.
Si el cable de alimentación de este aparato sufre daños tiene que ser sustituido por el fabricante o su servicio de atención al cliente, o por una persona con una cualificación similar, con el fin de evitar riesgos.
¡Los cables de alimentación defectuosos suponen un serio peligro para la salud!
- Al realizar la colocación, considere la distancia mínima respecto a las paredes y objetos, así como las condiciones de almacenamiento y servicio conforme al Anexo técnico.
- Asegúrese de que la entrada y la salida de aire están libres.
- Asegúrese de que en el entorno inmediato de la entrada y la salida de aire no haya objetos sueltos ni suciedad.
- No retire del aparato ninguna indicación de seguridad, pegatina o etiqueta. Asegúrese de que todas las indicaciones de seguridad, pegatinas y etiquetas se mantienen siempre legibles.

- No exponga nunca el aparato a fuentes de calor intenso o la radiación solar de forma directa.
- Asegúrese de que el lado de aspiración siempre esté libre de suciedad y objetos sueltos.
- Elimine los filtros sustituidos conforme a la legislación aplicable, especialmente si han filtrado sustancias nocivas.
- No utilice nunca el aparato como un estante o un escalón.
- No seleccione nunca el modo automático si desea usar el aparato para el filtrado de virus.

Uso adecuado

Utilice el aparato para purificar el aire exclusivamente en espacios cerrados, siempre en cumplimiento de los datos técnicos y las indicaciones de seguridad.

Mal uso previsible

- No coloque el aparato sobre una superficie mojada o inundada.
- No coloque encima del aparato objetos, como p.ej. ropa.
- No use el aparato al aire libre.
- No use el aparato en cuartos de baño o cualquier espacio con una elevada humedad del aire.
- No utilice el aparato en espacios con una elevada concentración de polvo, tales como naves industriales, áreas de obra o talleres.
- El sistema de filtros integrado tampoco está concebido para la purificación del aire de polvo potencialmente perjudicial para la salud (p. ej. con sustancias nocivas).
- Cualquier uso distinto al uso adecuado se considera un uso incorrecto razonablemente previsible.
- Queda prohibido realizar cambios estructurales, ampliaciones o reformas en aparato.

Cualificación del personal

Las personas que usen este aparato deben:

- ser conscientes de los peligros derivados del trabajo con purificadores de aire eléctrico.
- haber leído y comprendido el manual de instrucciones y en especial el capítulo Seguridad.

Peligros residuales



Advertencia debido a la tensión eléctrica

Los trabajos en componentes eléctricos sólo pueden ser realizados por una empresa especializada autorizada.



Advertencia debido a la tensión eléctrica

Antes de realizar cualquier trabajo en el aparato quite la clavija de alimentación de la toma de corriente. No toque la clavija de alimentación con las manos húmedas o mojadas. Retire el cable de alimentación de la toma de corriente tirando de él por la clavija.



Advertencia

Este aparato puede suponer un peligro si es empleado indebidamente por personas no instruidas o con fines diferentes al previsto. ¡Tenga en cuenta la cualificación del personal!



Advertencia

El aparato no es un juguete y no puede caer en manos de los niños.



Advertencia

¡Peligro de asfixia!
No deje el material de embalaje descuidado. Podría convertirse en un juguete peligroso para los niños.

Advertencia

¡No ponga el aparato en funcionamiento sin colocar el filtro de carbón HEPA!

Advertencia

No ponga el aparato en funcionamiento sin colocar los filtros de aire en la entrada de aire. Sin filtros de aire el interior del aparato se ensuciará, lo cual reduce la capacidad y daña el aparato.

Advertencia

No use detergentes, limpiadores abrasivos ni diluyentes fuertes.

Comportamiento en casos de emergencia

1. Desconecte el aparato.
2. En casos de emergencia desconecte el aparato de la electricidad: Retire el cable de alimentación de la toma de corriente tirando de él por la clavija.
3. No vuelva a conectar a la electricidad un aparato que esté roto.

Información sobre el aparato

Descripción del aparato

El aparato se utiliza para filtrar el aire ambiental con el objetivo de reducir olores y niveles de contaminación bajos a medios para así mejorar la calidad del aire. Cuenta con un ventilador potente que aspira el aire. El aire pasa en corriente a través del filtro y, de ese modo, se limpia de impurezas. A continuación, el ventilador devuelve el aire limpio a la sala.

El filtro es un filtro 3 en 1, compuesto por un filtro HEPA, de carbón y previo.

A través de un filtro HEPA, el aparato limpia el aire de bacterias, virus, polen, restos de ácaros del polvo, esporas de moho y otros alérgenos. El filtro previo integrado (de fibras sintéticas) filtra en primer lugar las partículas de mayor tamaño antes de que la corriente de aire continúe el trayecto hasta el filtro HEPA en sí. El filtro de carbón integrado, con carbón activo, elimina los olores del aire.

El filtro de carbón HEPA combate con efectividad el polvo doméstico, los alérgenos animales, el humo de cigarrillos, la contaminación y las partículas que puedan portar olores y virus.

El aparato dispone de un sensor de calidad del aire para indicar la calidad del aire y regular automáticamente la purificación del aire.

El ventilador de cinco velocidades y el sencillo y rápido sistema de cambio de filtro garantizan un manejo sin complicaciones.

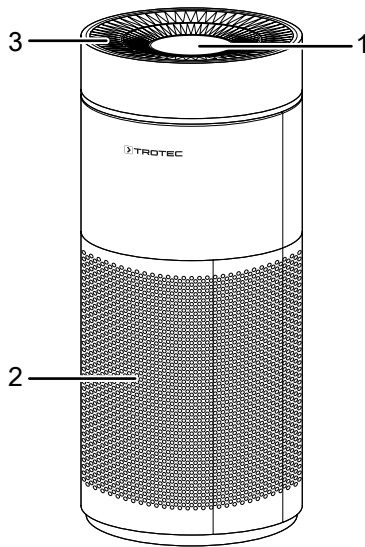
Las compactas dimensiones del aparato permiten transportarlo cómodamente de un lugar a otro y, gracias a su silencioso funcionamiento, se puede instalar en cualquier espacio interior.

El aparato está equipado con un cuadro de mando para el manejo y el control del funcionamiento.

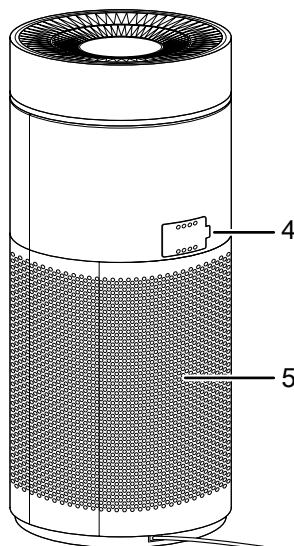
Los dos aparatos presentan la misma estructura constructiva. Solo se diferencian por el color, los datos técnicos y el filtro de carbón HEPA integrado. El aparato AirgoClean 170 E es blanco y tiene un filtro de carbón HEPA que ofrece una eficacia de filtrado del 99,7 %. El aparato AirgoClean 171 E es negro y tiene un filtro de carbón HEPA que ofrece una eficacia de filtrado del 99,97 %.

Representación del aparato

Lado frontal



Lado trasero



Nº	Denominación
1	cuadro de mando
2	Entrada de aire con filtro de carbón HEPA
3	Salida de aire
4	Sensor de calidad del aire
5	Carcasa del aparato

Transporte y almacenamiento

Advertencia

Si usted almacena o transporta el aparato indebidamente, este puede dañarse.

Tenga en cuenta las informaciones relativas al transporte y almacenamiento del aparato.

Transporte

Tenga en cuenta las siguientes indicaciones **antes** de cada transporte:

- Apague el aparato.
- Retire el cable de alimentación de la toma de corriente tirando de él por la clavija.
- No utilice el cable de alimentación como cuerda de tracción.

Tenga en cuenta las siguientes indicaciones **después** de cada transporte:

- Coloque el aparato en posición vertical después de transportarlo.

Almacenamiento

Mientras no esté utilizando el aparato, proceda a almacenarlo cumpliendo las siguientes condiciones:

- seco y protegido de las heladas y el calor
- en posición vertical en lugar protegido del polvo y la irradiación solar directa
- protegido del polvo con una funda si fuera necesario

Montaje y puesta en funcionamiento

Volumen de suministro

- 1 x aparato
- 1 x filtro de carbón HEPA
- 1 x manual

Desembalaje del aparato

1. Abra la caja y extraiga el aparato.
2. Retire todo el envoltorio del aparato.
3. Desenrolle completamente el cable de alimentación. Preste atención a que el cable de alimentación no esté dañado y no lo dañe al desenrollarlo.

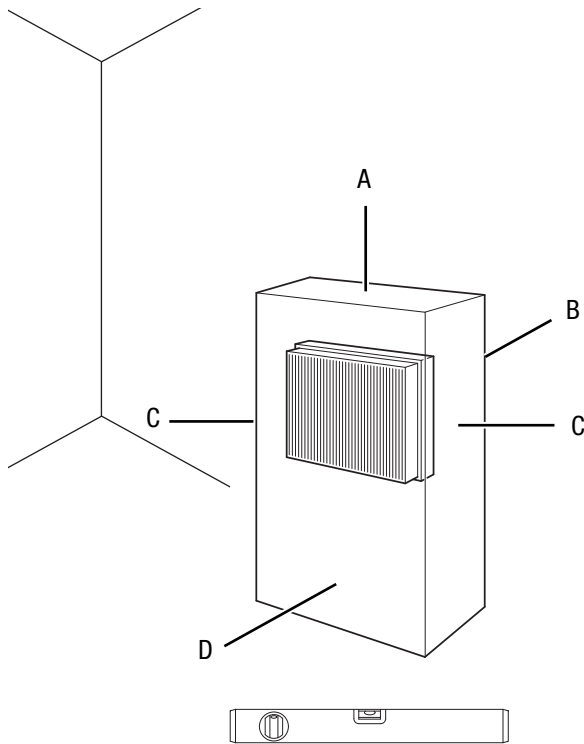
Puesta en funcionamiento

El filtro de carbón HEPA está instalado de fábrica.

Advertencia

Retire la funda de plástico del filtro de carbón HEPA. Reemplace el filtro de carbón HEPA tal y como se describe en el capítulo Sustituir el filtro de carbón HEPA.

Al colocar el aparato, observe las distancias mínimas respecto a paredes y objetos conforme al capítulo Anexo técnico.



- Antes de poner el aparato en marcha nuevamente compruebe el estado del cable de alimentación. Si tiene dudas al respecto, llame al servicio de atención al cliente.
- Coloque el aparato vertical y firme sobre una superficie con suficiente capacidad portante.
- Al conectar el cable de alimentación, asegúrese de que no constituya un obstáculo ni se pueda enredar con otros cables, especialmente si se ha colocado el aparato en el centro de la habitación. Utilice puentes para el cableado.
- Asegúrese de que los cables alargadores estén totalmente desenrollados y extendidos.
- Coloque el aparato cerca de la fuente de contaminación del aire.
- Al colocar el aparato manténgase suficientemente alejado de las fuentes de calor.
- Preste atención a que la corriente de aire no se vea obstaculizada por cortinas u otros objetos.
- Asegúrese de que la entrada y la salida de aire están libres.

Conecte el cable de alimentación

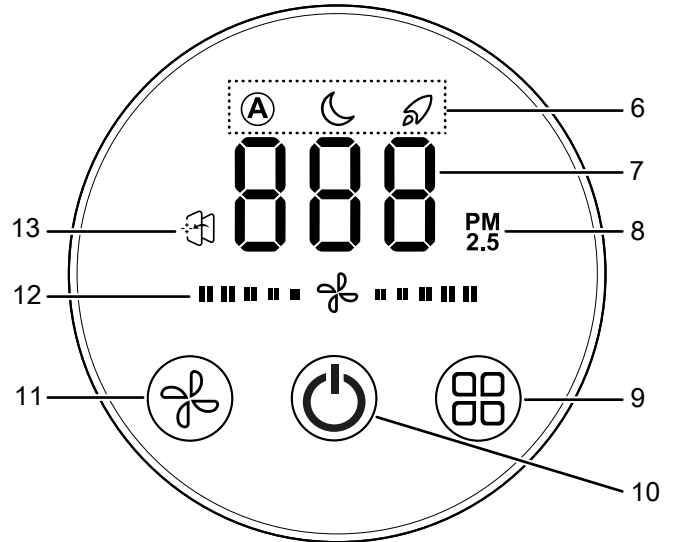
- Inserte la clavija de alimentación en una toma de corriente debidamente protegida.

Manejo

Advertencia

Evite que las puertas y ventanas estén abiertas.

Cuadro de mando



Nº	Denominación	Significado
6	LED <i>Modo de funcionamiento</i>	Muestra el modo de funcionamiento seleccionado: Ⓐ = <i>Modo automático</i> ☾ = <i>Modo nocturno</i> 🌀 = <i>Modo turbo</i>
7	Visualizador de siete segmentos	Indica la calidad del aire medida
8	LED <i>Calidad del aire</i>	Se enciende en función de la calidad del aire verde = buena azul = media rojo = mala
9	Tecla <i>Modo de funcionamiento</i>	Seleccionar el modo de funcionamiento
10	Tecla <i>Encender/ Apagar</i>	Encender y apagar el aparato
11	Tecla <i>Velocidad de ventilación</i>	Configurar la velocidad de ventilación en 5 niveles
12	LED <i>Velocidad de ventilación</i>	Indicador de la velocidad de ventilación seleccionada
13	LED <i>Cambio de filtro</i>	Se enciende cuando hay que cambiar el filtro

Encender el aparato

Después de haber colocado el aparato tal y como se describe en el capítulo Puesta en funcionamiento, y una vez operativo, puede encenderlo. Cuando se conecta el cable de alimentación, el cuadro de mando se ilumina durante 2 segundos y suena una señal acústica. Luego se enciende la tecla de *Encendido / Apagado* (10) y el aparato se encuentra en modo standby.

Proceda de la siguiente manera para conectar el aparato:

1. Pulse la tecla de *Encendido / Apagado* (10).
 - ⇒ La tecla de *Encendido / Apagado* (10) se enciende en blanco.
 - ⇒ El aparato está encendido y arranca en modo automático. El led del modo de funcionamiento correspondiente (6) se enciende.
 - ⇒ El aparato mide la calidad del aire en 3 minutos. El LED *Calidad del aire* (8) se enciende. En el visualizador de siete segmentos (7) se muestra a calidad del aire.

Si no se introduce ningún valor durante aprox. 40 segundos, el brillo del cuadro de mando se reducirá. El brillo total se restablece la próxima vez que se introduce un valor.

Configuración del modo de funcionamiento

El aparato dispone de los siguientes modos de funcionamiento:

- Modo automático
- Modo nocturno
- Modo turbo

Proceda de la siguiente manera para cambiar entre los diferentes modos de funcionamiento:

- ✓ El aparato está encendido.
1. Pulse la tecla *Modo de funcionamiento* (9).
 - ⇒ El led del *modo de funcionamiento* correspondiente (6) se enciende.

Modo automático

Al encender el aparato, este arranca en el modo automático. El led del *modo de funcionamiento* correspondiente (6) se enciende.

En el modo automático el aparato detecta automáticamente la calidad del aire.

El LED *Calidad del aire* (8) se enciende consecuentemente en verde, azul o rojo. En el visualizador de siete segmentos (7) se muestra a calidad del aire.

En el visualizador de siete segmentos (7) se indica el valor PM2.5 después de que el aparato haya realizado la medición de la calidad del aire.

LED <i>Calidad del aire</i>	Información en el visualizador de siete segmentos	LED <i>Velocidad de ventilación</i>
Se enciende en verde (buena calidad del aire)	0 ~ 35	Velocidad 2
Se enciende en azul (calidad del aire media)	36 ~ 116	Velocidad 3 y 4
Se enciende en rojo (mala calidad del aire)	> 116	Velocidad 4 y 5



Información

Modo automático y filtrado de virus

No use nunca el modo automático si desea usar el aparato para el filtrado de virus.

Los sensores incorporados solo reaccionan a la contaminación del aire con polvo fino, polen o, dado el caso, COV (compuestos químicos orgánicos). La carga de virus en la habitación no puede ser determinada por el aparato. Es posible que el modo automático indique "buena calidad de aire" aunque la carga de virus en la habitación sea muy alta.

Por lo tanto, cuando se utiliza el aparato en relación con los virus, siempre recomendamos que se seleccione una potencia fija que se adapte al tamaño de la habitación o a la tasa de circulación requerida.

Modo nocturno

En el *modo nocturno* el aparato genera un flujo de aire que se adapta a las necesidades de su sueño.

Proceda de la siguiente manera para conectar el modo nocturno:

- ✓ La medición de la calidad del aire no está activada y el LED *Calidad del aire* (8) no está encendido.
- 1. Pulse la tecla *Modo de funcionamiento* (9).
 - ⇒ El aparato marcha en la velocidad de ventilación más baja. El led *Velocidad de ventilación* (12) no se enciende.
 - ⇒ El led *Modo nocturno* (6) se enciende.

Si no se introduce ningún valor durante aprox. 40 segundos, el brillo del cuadro de mando se reducirá.

Modo turbo

En el modo turbo el aparato detecta automáticamente la calidad del aire. El led *Calidad del aire* (8) se enciende y en el visualizador de siete segmentos (7) se muestra la calidad del aire.

Proceda de la siguiente manera para conectar el modo turbo:

- 1. Pulse la tecla *Modo de funcionamiento* (9).
 - ⇒ El aparato marcha en la velocidad de ventilación más alta.
 - ⇒ El led *Velocidad de ventilación* (12) se enciende.

Ventilación

Se pueden seleccionar manualmente las 5 velocidades.

Proceda de la siguiente manera para ajustar la velocidad de ventilación:

- ✓ El aparato está encendido.
- 1. Ajuste la velocidad de ventilación deseada pulsando la tecla *Velocidad de ventilación* (11).
 - ⇒ El LED *Velocidad del ventilación* (12) de la velocidad 1, la velocidad 2 o la velocidad 3 se enciende.

Función memoria

Si vuelve a encender el aparato desde el modo standby, la configuración seleccionada para el modo de funcionamiento y la velocidad de ventilación estará guardada.

Si se produce un corte eléctrico breve o si se abre la cubierta del aparato, este **no** guarda la configuración. En ese caso, al conectarse el aparato arranca en el modo de *Funcionamiento automático*.

Puesta fuera de servicio



Advertencia debido a la tensión eléctrica

No toque la clavija de alimentación con las manos húmedas o mojadas.

- Encienda el aparato pulsando la tecla de *Encendido y Apagado* (10).
- Retire el cable de alimentación de la toma de corriente tirando de él por la clavija.
- Limpie el aparato conforme al capítulo Mantenimiento.
- Almacene el aparato conforme al capítulo Almacenamiento.

Accesorios adquiribles con posterioridad



Advertencia

Use solo accesorios y equipos adicionales que se indiquen en el manual de instrucciones. El uso de herramientas intercambiables o accesorios diferentes a los recomendados en el manual de instrucciones puede constituir un riesgo de sufrir lesiones.

Denominación	Número de artículo
Filtro de carbón HEPA (eficacia de filtrado 99,7 %)	7.160.000.530
Filtro de carbón HEPA (eficacia de filtrado 99,97 %)	7.160.000.531

Fallos y averías

El fabricante ha comprobado en repetidas ocasiones que el funcionamiento del aparato es impecable. No obstante, si se produjera un fallo de funcionamiento compruebe el aparato siguiendo la siguiente lista:

El aparato no arranca:

- Compruebe la conexión a la red eléctrica.
- Compruebe que el cable y la clavija de alimentación no estén dañados.
- Compruebe el estado de los fusibles de red situados en el lugar de la instalación.
- Espere 10 minutos antes de reiniciar el aparato. Si el aparato no arrancara, encargue la comprobación eléctrica a una empresa especializada o a Trotec.
- Compruebe si la cubierta del aparato (5) está colocada correctamente.

El aparato hace ruido o vibra:

- Asegúrese de que el aparato se encuentra en posición vertical y firme.

El aparato se calienta mucho, hace ruido o pierde potencia:

- Compruebe que las entradas de aire y el filtro de aire no estén sucios. Quite la suciedad exterior.

El aparato funciona con una potencia demasiado baja:

- La salida de aire está obstruida. Asegúrese de que la salida de aire no esté obstruida. En caso necesario, elimine los elementos sueltos de la salida de aire.
- No se ha retirado la funda de plástico del filtro de carbón HEPA antes de la puesta en funcionamiento. Extraiga el filtro de carbón HEPA de la funda de plástico.

El aparato funciona sin apenas potencia o la calidad del aire no mejora:

- Compruebe si hay ventanas y/o puertas abiertas en la habitación. Ciérrelas en caso de que así sea.
- El filtro de carbón HEPA no está colocado. Coloque correctamente el filtro de carbón HEPA.
- Revise la distancia mínima entre el aparato y las paredes y los objetos. Si fuera necesario, sitúe el aparato en otro lugar más adecuado.

El LED *Calidad del aire* se enciende en rojo durante un tiempo prolongado:

- Compruebe la calidad del aire en la habitación. Podría ser que el aire esté muy contaminado. Espere algunos minutos por si el color del LED *Calidad del aire* cambia.
- El sensor de calidad del aire está obstruido o sucio. Las puertas y ventanas deben estar cerradas ya que de lo contrario entraría polvo y otro tipo de suciedad a la habitación. Limpie el sensor de calidad del aire conforme al capítulo Mantenimiento.

El aparato expulsa un olor desagradable:

- Compruebe si el filtro de carbón HEPA está sucio. Limpie o cambie el filtro de carbón HEPA en caso necesario.
- Puede ser que haya humo en el aire, por ejemplo de tabaco, olores o aire sucio, Ventile la habitación.

El led *Cambio de filtro* (13) parpadea:

- Cambie el filtro como se describe en el capítulo Mantenimiento.

El visualizador de siete segmentos (7) muestra L3, H8, H3 o ---:

- Póngase en contacto con el servicio de atención al cliente. Si fuera necesario, envíe el aparato a una empresa especializada en instalaciones eléctricas autorizada o a Trotec para su reparación.

Después de la revisión, el aparato no funciona correctamente:

Póngase en contacto con el servicio de atención al cliente. Si fuera necesario, envíe el aparato a una empresa especializada en instalaciones eléctricas autorizada o a Trotec para su reparación.

Mantenimiento

Aviso

Cualquier labor de reparación que no figure en la tabla de mantenimiento solo puede ejecutarse por una empresa especializada autorizada por Trotec.

Intervalos de mantenimiento

Intervalo de mantenimiento y conservación	antes de cada puesta en marcha	cuando sea necesario	al menos cada 2 semanas	al menos cada 4 semanas	al menos cada 6 meses	al menos una vez al año
Comprobar si hay suciedad en los agujeros de aspiración y soplado y limpiarlos si fuera necesario	X			X		
Limpieza exterior		X				X
Comprobar visualmente si hay suciedad en el interior del aparato		X				X
Comprobar si en el filtro hay suciedad o elementos externos y limpiar o sustituir si fuera necesario	X		X			
Sustituir el filtro					X	
Limpiar el sensor de calidad del aire		X				
Comprobar si hay daños	X					
Revisar los tornillos de fijación		X				X
Funcionamiento de prueba						X

Protocolo de mantenimiento y conservación

Tipo de aparato:

Número del aparato:

Intervalo de mantenimiento y conservación	1	2	3	4	5	6	7	8	9	10	11	12	13	14	15	16
Comprobar si hay suciedad en los agujeros de aspiración y soplado y limpiarlos si fuera necesario																
Limpieza exterior																
Comprobar visualmente si hay suciedad en el interior del aparato																
Comprobar si en el filtro hay suciedad o elementos externos y limpiar o sustituir si fuera necesario																
Sustituir el filtro																
Limpiar el sensor de calidad del aire																
Comprobar si hay daños																
Revisar los tornillos de fijación																
Funcionamiento de prueba																

1. Fecha: Firma:	2. Fecha: Firma:	3. Fecha: Firma:	4. Fecha: Firma:
5. Fecha: Firma:	6. Fecha: Firma:	7. Fecha: Firma:	8. Fecha: Firma:
9. Fecha: Firma:	10. Fecha: Firma:	11. Fecha: Firma:	12. Fecha: Firma:
13. Fecha: Firma:	14. Fecha: Firma:	15. Fecha: Firma:	16. Fecha: Firma:

Trabajos previos al mantenimiento



Advertencia debido a la tensión eléctrica

No toque la clavija de alimentación con las manos húmedas o mojadas.

- Desconecte el aparato.
- Retire el cable de alimentación de la toma de corriente tirando de él por la clavija.



Advertencia debido a la tensión eléctrica

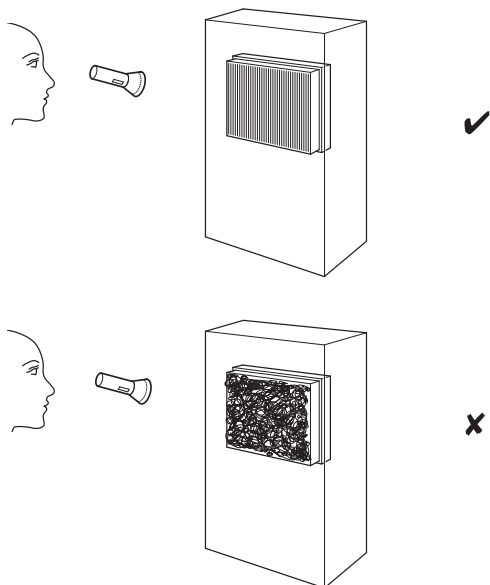
Aquellos trabajos que requieran abrir la carcasa sólo pueden ser realizados por empresas especializadas y autorizadas o por Trotec.

Limpiar la carcasa

Limpiar la carcasa con un paño húmedo, suave y sin pelusas. Asegúrese de que no entre humedad al interior de la carcasa. Asegúrese de que la humedad no pueda entrar en contacto con los componentes eléctricos. No utilice para humedecer el paño detergentes agresivos como aerosoles limpiadores, diluyentes, detergentes que contengan alcohol o limpiadores abrasivos.

Comprobar visualmente si hay suciedad en el interior del aparato

1. Extraiga el filtro de aire.
2. Alumbre con una linterna el interior de los agujeros del aparato.
3. Compruebe la suciedad en el interior del aparato.
4. Si detecta una capa gruesa de polvo limpie el interior del aparato con un aspirador de polvo.
5. Vuelva a colocar el filtro de aire.

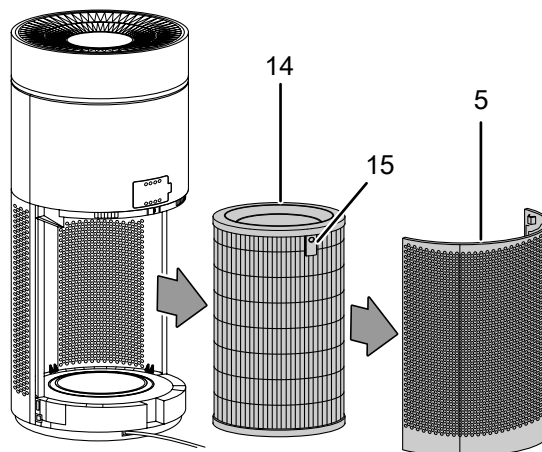


Limpiar la cubierta del aparato y el filtro de carbón HEPA

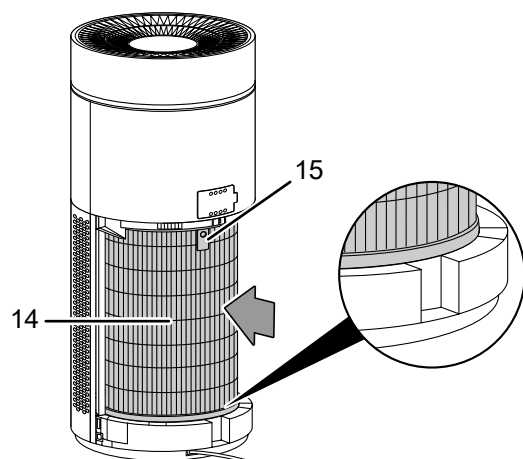
Advertencia

El filtro de carbón HEPA no se debe lavar. No limpie el filtro de carbón HEPA con agua o con productos de limpieza líquidos.

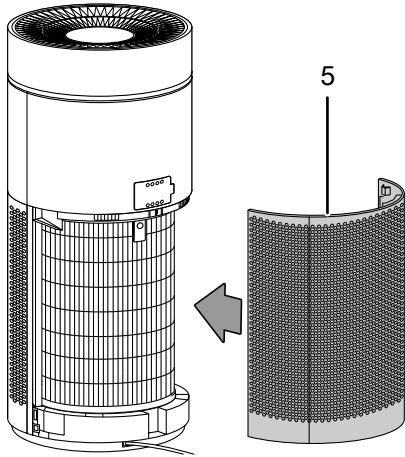
1. Quite la cubierta trasera del aparato (5) descolgándola de las muescas.
2. Tire del filtro de carbón HEPA (14) por la lengüeta (15) para sacarlo del aparato.



3. Limpie la cubierta del aparato y el interior de la entrada de aire con un cepillo suave o un paño suave sin pelusas.
4. Limpie el exterior del filtro de carbón HEPA con un cepillo suave o un paño suave sin pelusas.
5. Vuelva a colocar el filtro de carbón HEPA en el aparato. Asegúrese de que la lengüeta del filtro quede fuera. Deslice el filtro hacia el interior del aparato hasta que quede al ras con la muesca en la parte inferior del aparato.



6. Vuelva a colocar la carcasa del aparato sobre el aparato. Para ello, coloque los ganchos inferiores de la cubierta del aparato en las muescas correspondientes del aparato y luego presione la parte superior de la cubierta sobre el aparato. Asegúrate de que la cubierta esté bien asentada.



Sustituir el filtro de carbón HEPA

Advertencia

¡No ponga el aparato en funcionamiento sin colocar el filtro de carbón HEPA!

Advertencia

El filtro de carbón HEPA no se debe lavar. No limpie el filtro de carbón HEPA con agua o con productos de limpieza líquidos.

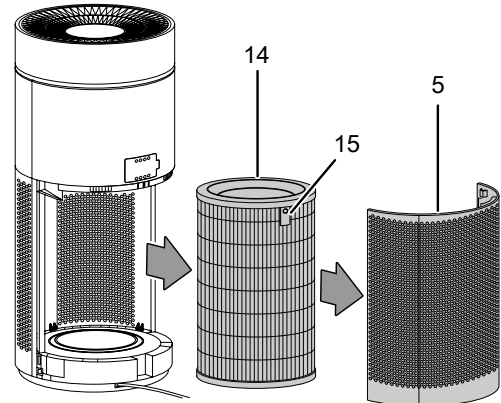
- El filtro de carbón HEPA debe sustituido cuando el led *Cambio de filtro* (13) parpadea o cuando la suciedad del filtro queda en evidencia, p. ej. debido a una reducción de la capacidad (véase el capítulo Fallos y averías).
- Asegúrese de que el filtro de carbón HEPA está instalado antes de poner en funcionamiento el aparato.
- Sin el filtro de carbón HEPA, es posible que el aparato no funcione correctamente como purificador de aire y se ensucie el interior.

El filtro de carbón HEPA tiene que ser cambiado cuando está muy sucio.

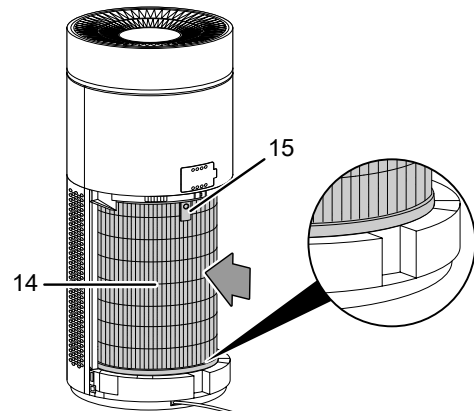
La vida útil del filtro de carbón HEPA es de aprox. 6 meses en función del grado de contaminación del aire.

Compruebe visualmente, cuando sea necesario, el grado de suciedad del filtro de carbón HEPA.

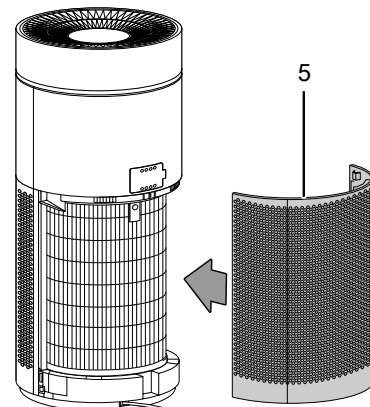
1. Retire la cubierta trasera (5) del aparato. Para ello, agárrela por las muescas laterales.
2. Tire del filtro de carbón HEPA (14) desgastado por la lengüeta (15) para sacarlo del aparato.



3. Elimine el filtro de carbón HEPA usado conforme a la normativa nacional correspondiente.
4. Extraiga el nuevo filtro de carbón HEPA de la funda de plástico. El filtro HEPA cuenta en su parte delantera con una lengüeta.
5. Coloque en nuevo filtro de carbón HEPA en el aparato. Asegúrese de que la lengüeta del filtro quede fuera. Deslice el filtro hacia el interior del aparato hasta que quede al ras con la muesca en la parte inferior del aparato.



6. Vuelva a colocar la carcasa del aparato sobre el aparato. Para ello, coloque los ganchos inferiores de la cubierta del aparato en las muescas correspondientes del aparato y luego presione la parte superior de la cubierta sobre el aparato. Asegúrate de que la cubierta esté bien asentada.

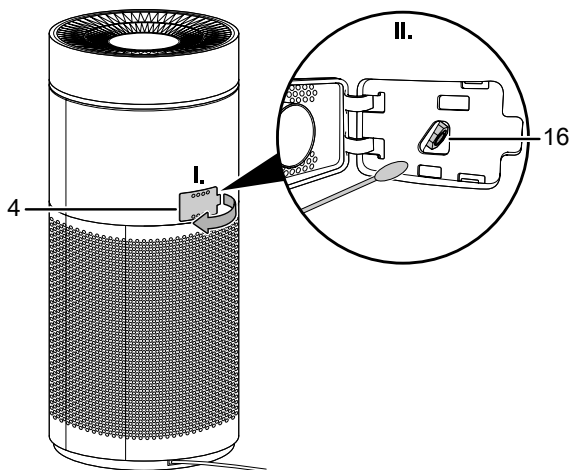


7. Para reiniciar el led *Cambio de filtro*, pulse la tecla *Velocidad de ventilación* (11) durante dos segundos.
 ⇒ El led *Cambio de filtro* se apaga y el aparato cambia al modo de disponibilidad.

Limpiar el sensor de calidad del aire

Hay que limpiar el sensor de calidad el aire (4) cuando está sucio o el led *Calidad del aire* (8) se enciende durante un tiempo prolongado (véase también el capítulo Manejo y el capítulo Fallos y averías).

1. Limpie la cubierta del sensor con un paño suave y sin pelusas.
2. Abra la cubierta del sensor desplegándola.
3. Limpie cuidadosamente la lente del sensor (16) con un bastoncillo de algodón ligeramente humedecido con agua. No use demasiada agua ya que de lo contrario el sensor podría sufrir daños.



4. Seque la lente cuidadosamente con limpie los contactos un bastoncillo de algodón seco.
5. Vuelva a cerrar la cubierta del sensor.

Trabajos posteriores al mantenimiento

Si desea volver a utilizar el aparato:

- Vuelva a conectar el aparato enchufando el cable de alimentación a la toma de corriente.

Si no va a usar el aparato durante un tiempo prolongado:

- Almacene el aparato conforme al capítulo Transporte y almacenamiento.

Anexo técnico

Datos técnicos

Parámetro	Valor	
Modelo	AirgoClean® 170 E (blanco)	AirgoClean® 171 E (negro)
Caudal de aire con filtro de carbón HEPA		
Nivel del ventilador 1	123 m³/h	119 m³/h
Nivel del ventilador 2	195 m³/h	168 m³/h
Nivel del ventilador 3	263 m³/h	263 m³/h
Nivel del ventilador 4	320 m³/h	303 m³/h
Nivel del ventilador 5	350 m³/h	350 m³/h
Temperatura ambiental	de 5 °C a 40 °C	de 5 °C a 40 °C
Rango de funcionamiento	30 % a 90 % h.r.	30 % a 90 % h.r.
Conexión a la red eléctrica	220-240 V ~ 50/60 Hz	220-240 V ~ 50/60 Hz
Consumo de potencia	25 W	33 W
Corriente nominal	0,11 A	2 A
Medidas (largo x ancho x alto)	292 x 292 x 663 mm	292 x 292 x 663 mm
Separación mínima respecto a paredes u objetos		
A: arriba	30 cm	30 cm
B: detrás	30 cm	30 cm
C: lateral	30 cm	30 cm
D: adelante	30 cm	30 cm
Peso	6,5 kg	6,5 kg

Eliminación de residuos



El símbolo del contenedor de basura tachado en aparatos eléctricos o electrónicos de desecho indica que una vez terminada su vida útil estos no pueden ser eliminados junto con la basura doméstica. Cerca de su empresa hay puntos blancos de recogida de aparatos eléctricos y electrónicos de desecho en los que podrá devolverlos gratuitamente. Las direcciones se pueden obtener en la administración municipal o local. Para conocer otras opciones de devolución en muchos países de la UE, también puede consultar el sitio web <https://hub.trotec.com/?id=45090>. En caso contrario, póngase en contacto con un reciclador oficial de aparatos usados autorizado en su país.

Con la recogida selectiva de los aparatos eléctricos y electrónicos de desecho se pretende posibilitar la reutilización, el reciclaje de materiales y otras formas de aprovechamiento de los aparatos de desecho así como evitar las consecuencias negativas para el medio ambiente y la salud de las personas que puede tener la eliminación de sustancias peligrosas que puedan contener los aparatos.

Trotec GmbH

Grebener Str. 7
D-52525 Heinsberg

☎ +49 2452 962-400

☎ +49 2452 962-200

✉ info@trotec.com

www.trotec.com