

BY10

DA

BRUGSANVISNING  
DÆKTRYKMÅLER



 TROTEC

## Indholdsfortegnelse

Henvisninger vedrørende brug af denne vejledning .....	2
Sikkerhed .....	2
Oplysninger om enheden .....	4
Transport og opbevaring .....	4
Betjening .....	5
Vedligeholdelse og reparation .....	6
Bortskaffelse .....	6

## Henvisninger vedrørende brug af denne vejledning

### Symboler



#### Advarsel

Signalordet betegner en fare med middelsvær risikograd, som, hvis den ikke forhindres, kan føre til døden eller alvorlige kvæstelser.



#### Advarsel mod elektrisk spænding

Dette symbol henviser til en fare for personers liv og sundhed på grund af elektrisk spænding.



#### Forsigtig

Signalordet betegner en fare med lav risikograd, som, hvis den ikke forhindres, kan føre til ringe eller moderate kvæstelser.

#### Bemærk

Signalordet henviser til vigtige oplysninger (f.eks. skader på materialer), men ikke til farer.



#### Info

Anvisninger med dette symbol hjælper dig til at udføre dine opgaver hurtigt og sikkert.



#### Følg brugervejledningen

Anvisninger med dette symbol henviser til, at vejledningen skal overholdes.

Den aktuelle version af denne vejledning kan hentes under følgende link:



BY10



<https://hub.trotec.com/?id=41249>

## Sikkerhed

Læs denne vejledning omhyggeligt igennem før ibrugtagning/anvendelse af enheden, og opbevar altid vejledningen i umiddelbar nærhed af opstillingsstedet eller på enheden.



#### Advarsel

Læs alle sikkerhedsadvarsler og anvisninger.

Manglende overholdelse af advarsler og anvisninger kan resultere i elektrisk stød, brand og/eller alvorlige personskader.

**Gem alle sikkerhedsadvarsler og anvisninger til fremtidig brug.**

- Apparatet må ikke bruges eller opstilles i eksplosionsfarlige rum eller områder.
- Anvend ikke enheden i en aggressiv atmosfære.
- Dyp aldrig enheden i vand. Lad ingen væsker trænge ind i enheden.
- Enheden må kun bruges i tørre omgivelser og aldrig i regnvejrr eller ved en relativ luftfugtighed, som overstiger betingelserne for brug.
- Beskyt instrumentet mod permanent, direkte sollys.
- Åbn ikke apparatet.
- Fjern ikke sikkerhedsmærker, mærkater eller etiketter fra instrumentet. Hold alle sikkerhedsmærker, mærkater og etiketter i læsbar stand.
- Anvend batteritypen AAA.
- Oplad aldrig batterier, som ikke er genopladelige.
- Forskellige batterityper samt nye og brugte batterier må ikke anvendes sammen.
- Læg batterierne ind i batterirummet med korrekt polaritet.
- Fjern de afladede batterier. Batterier indeholder miljøfarlige stoffer. Bortskaf batterierne i henhold til den nationale lovgivning (se kapitlet Bortskaffelse).
- Fjern batterierne fra apparatet, hvis apparatet ikke anvendes i længere tid.
- Kortslut aldrig batteriernes tilslutningsklemmer!

- Slug ikke batterierne! Hvis et batteri sluges, kan det forårsage alvorlige indre forbrændinger/ætsninger inden for 2 timer! Ætsningerne kan medføre død!
- Hvis du har mistanke om, at et batteri er blevet slugt eller er kommet ind i kroppen på anden vis, skal du straks opsøge læge!
- Hold nye og brugte batterier samt et åbent batterirum væk fra børn.
- Overhold opbevarings- og driftsbetingelserne (se Tekniske data).

### Tilsigtet anvendelse

Anvend kun apparatet til måling af dæktryk på Schrader-ventiler, som anvendes til bil- og motorcykeldæk samt delvist også til cykeldæk, og inden for det måleområde, der er angivet i de tekniske data.

En anden anvendelse end den tilsigtede anvendelse, betragtes som forkert anvendelse.

### Forkert anvendelse, der med rimelighed kan forudses

Anvend ikke instrumentet i eksplosionsfarlige områder eller til målinger i væsker eller på spændingsførende dele. Konstruktionsmæssige ændringer samt til- eller ombygninger på apparatet uden tilladelse fra producenten er forbudt.

### Personalets kvalifikationer

Personer, der anvender dette apparat, skal:

- have læst og forstået vejledningen, især kapitlet "Sikkerhed".

### Resterende risici



#### Advarsel

Emballagen udgør en kvælningssfare for børn! Hold emballagefolie og -dele utilgængeligt for børn. Der er livsfare på grund af kvælning.



#### Advarsel mod elektrisk spænding

Der er fare for kortslutning, hvis væsker trænger ind i huset.

Dyp aldrig enheden eller tilbehøret i vand. Vær opmærksom på, at der ikke trænger vand eller andre væsker ind i huset.



#### Advarsel mod elektrisk spænding

Arbejde på elektriske komponenter må kun udføres af en autoriseret elektriker!



#### Advarsel

Instrumentet er ikke legetøj og skal opbevares utilgængeligt for børn!



#### Advarsel

Der kan udgå farer fra denne varmekanon, hvis den anvendes fagligt ukorrekt eller utilsigtet af personer, der ikke er blevet instrueret i brugen! Overhold personalekvalifikationerne!



#### Forsigtig

Hold tilstrækkelig afstand til varmekilder.

#### Bemærk

For at undgå beskadigelser af instrumentet må du ikke udsætte det for ekstreme temperaturer, ekstrem luftfugtighed eller væde.

#### Bemærk

Brug ikke kraftige rengøringsmidler, skure- eller opløsningsmidler til rengøring af instrumentet!

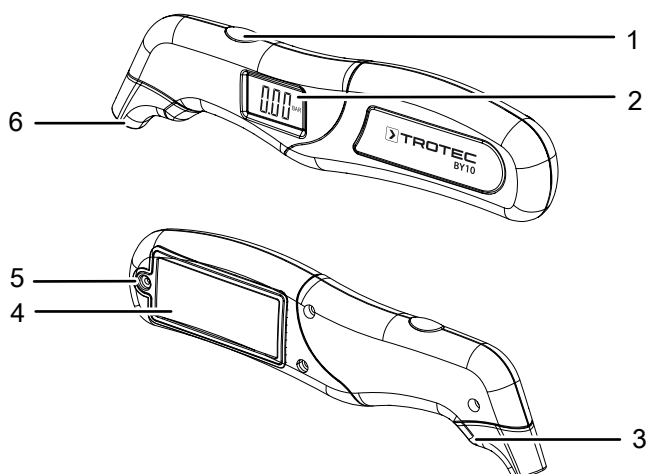
## Oplysninger om enheden

### Beskrivelse af enheden

Med instrumentet kan du måle dæktrykket med digital præcision og aflæse det på LCD-displayet.

Instrumentet har en indbygget LED-lommelygte, så du kan kontrollere dækkets tryk eller tilstand i mørke.

### Illustration af enheden



Nr.	Betegnelse
1	Funktionsknop
2	LCD-display
3	LED-lommelygte
4	Låg til batterirummet
5	Skruer, låg til batterirum
6	Målespids

### Display



Nr.	Betegnelse
7	Visning af enhed: <i>psi</i>
8	Visning af enhed: <i>bar</i>
9	Visning af enhed: <i>kPa</i>
10	Måleværdi

## Tekniske data

Parameter	Værdi
Model	BY10
Måleområde	5 til 100 psi 0,35 til 6,9 bar 35 til 690 kPa
Nøjagtighed	±1 % / 0,5 psi ±1 % / 0,05 bar ±1 % / 3,5 kPa
Omgivelsesbetingelser	0 til 50 °C (35 til 122 °F) ved < 80 % r.f.
Strømforsyning	2 x 1,5 V AAA batterier
Automatisk frakobling	Efter ca. 45 sekunder
Dimensioner (længde x bredde x højde)	156 x 20 x 42 mm
Vægt	82 g

### Leveringsomfang

- 1 x dæktryksmåler (uden batterier)
- 1 x lynvejledning

## Transport og opbevaring

### Bemærk

Hvis du opbevarer eller transporterer apparatet på ukorrekt vis, kan apparatet blive beskadiget. Overhold instruktionerne for transport og opbevaring af værktøjet.

### Transport

Transportér apparatet tørt og beskyttet, fx i en egnet taske, for at beskytte det mod påvirkninger udefra.

### Opbevaring

Når apparatet ikke bruges, skal det opbevares på følgende måde:

- Tørt og beskyttet mod frost og varme
- På et sted, der er beskyttet mod støv og direkte sollys
- Ved en opbevaringstemperatur, der er i overensstemmelse med de tekniske data
- Batterierne skal være fjernet fra apparatet

## Betjening

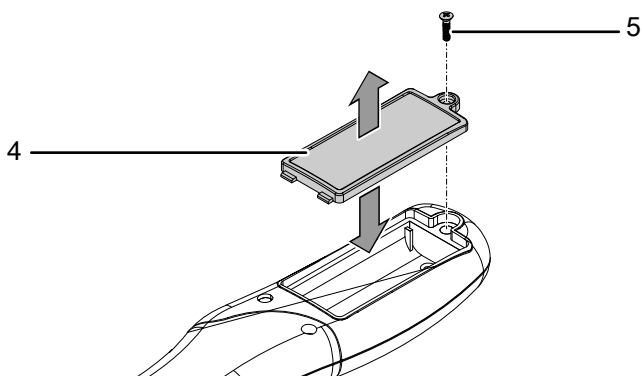
### Isætning af batterier

#### Bemærk

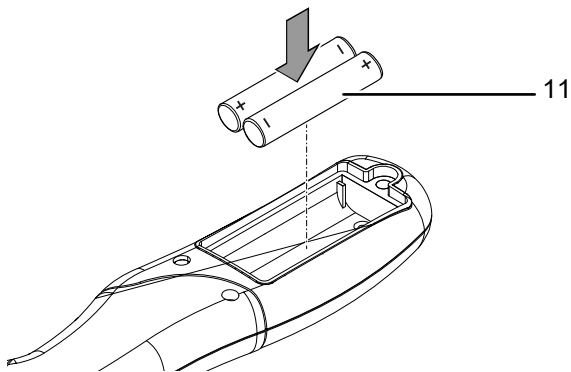
Sørg for, at apparatets overflade er tør, og at apparatet er slukket.

Det er nødvendigt at udskifte batteriet, hvis visningen i LCD-displayet kun ses svagt, når instrumentet startes.

1. Brug en skruetrækker og fjern forsigtigt skruen (5) på bagsiden af instrumentet.
2. Tag låget til batterirummet (4) af.



3. Sæt batterierne (2 x 1,5 V AAA-batterier) (11) i batterirummet med korrekt polaritet.



4. Sæt låget til batterirummet (5) på plads igen.
5. Brug en skruetrækker og skru skruen (5) forsigtigt fast.

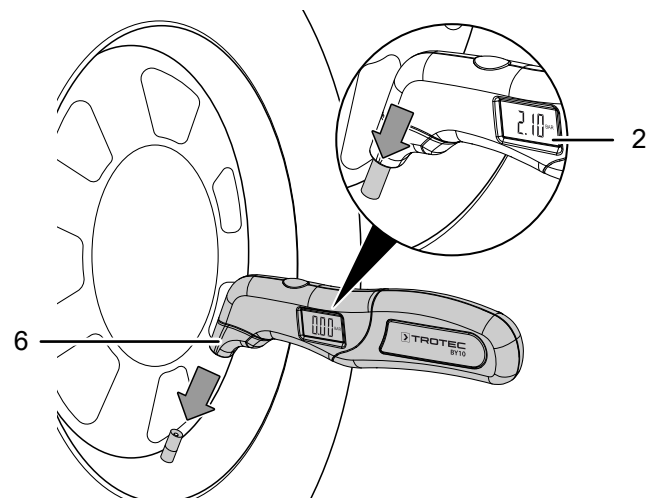
### Tænding og gennemførelse af lufttrykmåling



#### Info

Dækkene skal være kolde til målingen. Varme dæk kan give et forkert måleresultat.

1. Tryk kort på funktionsknappen (1) for at tænde for apparatet.
  - ⇒ LCD-displayet (2) tændes, og viser den sidst anvendte måleenhed.
  - ⇒ LED-lommelygten (3) tændes.
2. Sæt målespidsen (6) på dækkets ventil. Det målte dæktryk vises i måleværdivisningen (10).



### Skift enhed psi / bar / kPa

✓ Apparatet er tændt.

1. Tryk gentagne gange på funktionsknappen (1) for at skifte mellem enhederne (psi - bar - kPa).
  - ⇒ Den valgte enhed vises i den pågældende visning (7, 8, 9).

### Slukning

Hvis apparatet ikke anvendes i 45 sekunder, slukker det automatisk.

Hvis du ønsker at slukke apparatet direkte, skal du trykke på funktionsknappen (1) og holde den nede i ca. 3 sekunder.

## Vedligeholdelse og reparation

### Batteriskift

Det er nødvendigt at skifte batteri, når visningerne på displayet kun er svagt synlige, når LED-lommelygten kun lyser svagt eller slet ikke, eller når apparatet ikke længere kan tændes (se kapitlet Isætning af batterier).

### Rengøring

Rengør apparatet med en blød, let fugtig, fnugfri klud. Sørg for, at der ikke kommer fugt ind i huset. Brug ikke sprays, opløsningsmidler, alkoholholdige rengøringsmidler eller skuremidler, men kun rent vand til at fugte kluden.

### Reparation

Foretag ikke ændringer på instrumentet, og monter ikke reservedele. Henvend dig til producenten i forbindelse med reparation eller kontrol af instrumentet.

## Bortskaffelse

Bortskaf altid emballagen miljørigtigt og i henhold til gældende nationale regler om bortskaffelse.



Symbolet med en affaldsbeholder med en streg over betyder, at dette apparat og evt. tilhørende komponenter (f.eks. fjernbetjeninger) ikke må bortskaffes med husholdningsaffaldet efter endt levetid, i henhold til med direktivet om affald af elektrisk og elektronisk udstyr (2012/19/EU) og national lovgivning.

Der er indsamlingssteder, hvor elektro- og elektronikapparater indsamles gratis i nærheden af din bopæl. Du finder adressen hos din kommune. I mange EU-lande kan du også få oplysninger om andre muligheder for tilbagelevering på hjemmesiden <https://hub.trotec.com/?id=45090>. Henvend dig ellers til en officiel genbrugsvirksomhed, som er godkendt i dit land.

Den sorterede indsamling af affald af elektrisk og elektronisk udstyr giver mulighed for genbrug, materialeudnyttelse hhv. andre former for værdiudvinding af gamle apparater. Samtidig skal affaldssorteringen bidrage til at undgå negative følger for mennesker og miljø, som bortskaffelsen af apparaterne og de muligvis farlige stoffer disse indeholder, kan medføre.



Symbolet med en affaldsbeholder med en streg over betyder, at almindelige eller genopladelige batterier ikke må bortskaffes med husholdningsaffaldet efter endt levetid. Hvis der er engangsbatterier eller genopladelige batterier i apparatet, som indeholder kviksølv, cadmium eller bly, vises det pågældende kemiske tegn (Hg, Cd eller Pb) under symbolet med skraldespanden med en streg over. Lad ikke batterier eller elektroniske og elektriske apparater, der indeholder batterier, ligge og flyde i naturen, da det kan medføre miljøforurening. Engangsbatterier og genopladelige batterier skal i EU afleveres på et dertil beregnet indsamlingssted i henhold til EUROPA-PARLAMENTETS OG RÅDETS FORORDNING (EU) 2023/1542 af 12. juli 2023 om batterier og udtjente batterier. Tag engangsbatterier/genopladelige batterier ud, og bortskaf dem særskilt i henhold til gældende lovmæssige bestemmelser.

Trotec GmbH

Grebber Str. 7  
52525 Heinsberg  
Germany

☎ +49 2452 962-0

☎ +49 2452 962-200

✉ [online@trotec.com](mailto:online@trotec.com)

[www.trotec.com](http://www.trotec.com)