

PL

INSTRUKCJA OBSŁUGI  
CZUJNIK NAPIĘCIA



## Spis treści

Wskazówki dotyczące korzystania z tej instrukcji .....	2
Bezpieczeństwo .....	2
Informacje dotyczące urządzenia .....	4
Transport i składowanie .....	5
Obsługa .....	5
Konserwacja i naprawa .....	6
Utylizacja .....	6

## Wskazówki dotyczące korzystania z tej instrukcji

### Symbole



#### Ostrzeżenie przed napięciem elektrycznym

Ten symbol wskazuje na zagrożenie zdrowia i życia osób, wynikające z obecności napięcia elektrycznego.



#### Ostrzeżenie

To słowo oznacza średnie zagrożenie mogące spowodować poważne obrażenia ciała lub śmierć.



#### Ostrożnie

To słowo oznacza niskie zagrożenie mogące spowodować lekkie lub średnie obrażenia ciała.

#### Wskazówka

To słowo oznacza ważne informacje (np. możliwe szkody materialne), nie wiążące się z zagrożeniem.



#### Informacja

Wskazówki oznaczone tym symbolem są pomocne w szybkim i bezpiecznym wykonaniu czynności roboczych.



#### Zastosuj się do treści instrukcji obsługi

Wskazówki oznaczone tym symbolem przypominają o konieczności zapoznania się z treścią instrukcji.

Aktualna wersja tej instrukcji oraz odpowiednie deklaracje zgodności z prawem UE dostępne są pod następującym adresem internetowym:



BE14



<https://hub.trotec.com/?id=40086>

## Bezpieczeństwo

Przed uruchomieniem urządzenia zapoznaj się z treścią instrukcji obsługi i przechowuj ją w pobliżu miejsca pracy urządzenia!



#### Ostrzeżenie

##### Przeczytaj wszystkie wskazówki dotyczące bezpieczeństwa i zalecenia.

Niezastosowanie się do treści wskazówek dotyczących bezpieczeństwa i zaleceń może spowodować porażenie elektryczne, pożar oraz/lub poważne obrażenia ciała.

##### Przechowuj wszystkie wskazówki dotyczące bezpieczeństwa i zalecenia w celu ich wykorzystania w przyszłości.

- Eksploatacja i ustawianie urządzenia w pomieszczeniach lub obszarach, w których panuje zagrożenie pożarowe jest zabroniona.
- Nie eksploatuj urządzenia w pomieszczeniach, w których panuje agresywna atmosfera.
- Chroni urządzenie przed bezpośrednim, długotrwałym nasłonecznieniem.
- Nie otwieraj urządzenia
- Nie zdejmuj znaków bezpieczeństwa, naklejek lub etykiet. Utrzymuj wszystkie znaki bezpieczeństwa, naklejki oraz etykiety w dobrym stanie.
- Stosuj baterie typu AAA.
- Nigdy nie ładuj baterii, ponieważ nie są one przystosowane do ładowania.
- Stosowanie baterii różnych typów oraz baterii zużytych i nowych jest zabronione.
- Włóż baterie do gniazda uwzględniając ich prawidłową polaryzację.
- Wyciągnij rozładowane baterie. Baterie zawierają substancje szkodliwe dla środowiska naturalnego. Utylizację baterii przeprowadzaj zgodnie z krajowymi przepisami prawnymi (patrz rozdział „Utylizacja”).

- Wyjmij baterie z urządzenia, jeżeli nie będzie ono eksploatowane przez dłuższy okres czasu.
- Nigdy nie zwieraj zacisków zasilania w gnieździe baterii!
- Nigdy nie połykaj baterii! Połknięcie baterii spowoduje po 2 godzinach poważne poparzenia/zakwaszenie wewnętrzne! Takie obrażenia wewnętrzne mogą spowodować śmierć!
- W przypadku podejrzenia połknięcia baterii lub przedostania się jej do wnętrza ciała w inny sposób, natychmiast skontaktuj się z lekarzem!
- Nie pozwalaj na zbliżanie się dzieci do nowych lub zużytych baterii ani do otwartego gniazda baterii.
- Bezpośrednio przed i po każdym użyciu urządzenia skontroluj jego sprawność podłączając go do znanego źródła napięcia. Urządzenie nie może być eksploatowane bez jednoznacznego potwierdzenia sprawności działania.
- Czujnik napięcia nie może być używany przy otwartej komorze baterii.
- Zastosuj się do zaleceń dotyczących warunków składowania i zastosowania (patrz rozdział "Dane techniczne").

### Zastosowanie zgodne z przeznaczeniem

Urządzenie może być wykorzystywane wyłącznie do wyszukiwania źródeł prądu zmiennego, przy zachowaniu odpowiednich danych technicznych.

Każde zastosowanie urządzenia inne, niż zastosowanie zgodne z przeznaczeniem to przewidywalne, nieprawidłowe zastosowanie urządzenia.

### Przewidywalne, nieprawidłowe zastosowanie

Nie wykorzystuj urządzenia w obszarach zagrożonych wybuchem, unikaj kontaktu z wodą oraz pracy w warunkach wysokiej wilgotności powietrza.

Samodzielne modyfikacje i rozszerzenia urządzenia są zabronione.

### Kwalifikacje użytkownika

Użytkownicy korzystający z urządzenia muszą:

- Opanuj 5 zasad bezpieczeństwa w elektrotechnice
  - 1. Odłącz
  - 2. Zabezpiecz przed ponownym włączeniem
  - 3. Sprawdź, czy 2 bieguny zostały odłączone od zasilania
  - 4. Zastosuj uziemienie i zwarcie
  - 5. Okryj sąsiadujące elementy pozostające pod napięciem
- potrafić eksploatować czujnik napięcia z użyciem bezpiecznych technik roboczych.
- znać ryzyka wynikające z eksploatacji urządzeń elektrycznych w otoczeniu o wysokiej wilgotności powietrza.

- znać i stosować środki ochronne przed bezpośrednim kontaktem z elementami pozostającymi pod napięciem,
- Gruntownie zapoznaj się z treścią instrukcji, w szczególności z rozdziałem "Bezpieczeństwo".

### Inne zagrożenia



#### Ostrzeżenie przed napięciem elektrycznym

Porażenie elektryczne w wyniku niewystarczającej izolacji. Przed każdym pomiarem sprawdzaj, czy urządzenie nie jest uszkodzone oraz czy działa ono prawidłowo.

W przypadku stwierdzenia uszkodzenia urządzenia, nie używaj go.

Nie eksploatuj urządzenia, gdy twoje ręce lub samo urządzenie są wilgotne lub mokre.

Nie eksploatuj urządzenia z otwartą komorą baterii lub otwartą obudową.



#### Ostrzeżenie przed napięciem elektrycznym

Porażenie elektryczne w wyniku kontaktu z elementami pod napięciem. Nie dotykaj elementów przewodzących prąd elektryczny. Zabezpiecz elementy pozostające pod napięciem okrywając je lub wyłączając napięcie.



#### Ostrzeżenie przed napięciem elektrycznym

Ciecze, które przedostają się do wnętrza obudowy, powodują zagrożenie zwarcie.

Nigdy nie zanurzaj urządzenia oraz jego wyposażenia pod wodę. Zachowaj ostrożność, aby nie dopuścić do przedostania się wody lub innych cieczy do wnętrza obudowy.



#### Ostrzeżenie przed napięciem elektrycznym

Czynności dotyczące instalacji elektrycznej mogą być przeprowadzane wyłącznie przez autoryzowany zakład elektryczny.



#### Ostrzeżenie przed napięciem elektrycznym

Porażenie elektryczne w wyniku kontaktu z nieznanym źródłem napięcia elektrycznego.

Przed każdym skorzystaniem z urządzenia sprawdź jego sprawność poprzez pomiar źródła o znanym napięciu, np. znanego i bezpiecznego źródła napięcia 230 V. **Nie wykorzystuj** urządzenia do kontroli napięcia, jeżeli nie wyświetla ono prawidłowej wartości napięcia znanego źródła zasilania.



#### Ostrzeżenie

Niebezpieczeństwo uduszenia!

Nie pozostawiaj materiału opakowaniowego leżącego w beładzie. Może stać on się niebezpieczną zabawką dla dzieci.



**Ostrzeżenie**

Urządzenia nie są zabawkami i nie mogą być przekazywane dzieciom.



**Ostrzeżenie**

W przypadku nieprawidłowego zastosowania tego urządzenia może dojść do powstania dodatkowego zagrożenia! Zapewnij odpowiednie przeszkolenie personelu!



**Ostrożnie**

Zachowaj wystarczającą odległość od źródeł ciepła.

**Wskazówka**

W celu uniknięcia uszkodzenia urządzenia, nie poddawaj go działaniu temperatur zewnętrznych, bardzo wysokiej wilgotności powietrza lub bezpośredniemu działaniu wody.

**Wskazówka**

Do czyszczenia urządzenia nie używaj agresywnych środków czyszczących, środków do szorowania ani rozpuszczalników.

**Informacje dotyczące urządzenia**

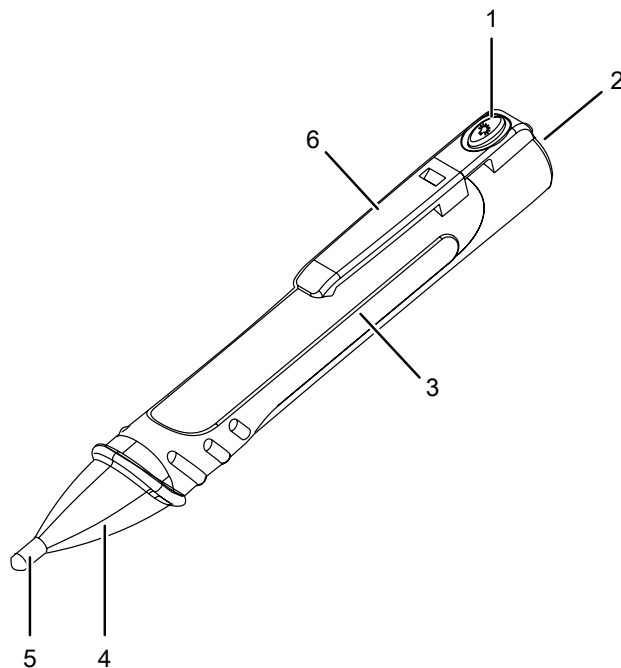
**Opis urządzenia**

Wykrywacz napięcia służy do wykrywania źródeł prądu zmiennego (AC). Odnalezienie takiego obiektu jest sygnalizowane włączeniem diody LED oraz sygnałem dźwiękowym.

Urządzenia może być wykorzystywane do odszukiwania przerwań przewodów lub do sprawdzania obecności napięcia elektrycznego w bezpiecznikach, drutach i przewodach.

Dodatkowo urządzenie jest wyposażone w zintegrowaną latarkę LED.

**Widok urządzenia**



Nr	Oznaczenie
1	Przycisk Światło
2	Latarka LED
3	Komora baterii z pokrywą
4	Wskaźnik napięcia LED
5	Kolec pomiarowy
6	Zatrząsk mocowania

**Dane techniczne**

Parametr	Wartość
Zakres rozpoznawania	200 V AC do 1000 V AC
Kategoria przepięciowa	CAT IV 600 V, CAT III 1000 V
Stopień zanieczyszczenia	2
Typ akumulatora	2 x baterie 1,5 V AAA (mikro)
Wymiary zewnętrzne (długość x średnica)	176 mm x 26 mm
Masa	48,5 g
Warunki otoczenia	-10 °C do 50 °C, przy maks. 95 % wilg. wzgl.
Warunki składowania	-10 °C do 50 °C, przy maks. 95 % wilg. wzgl.

**Zakres dostawy**

- 1 x czujnik napięcia BE14
- 1 x skrócona instrukcja obsługi

## Transport i składowanie

### Wskazówka

Nieprawidłowe składowanie lub transportowanie urządzenia może spowodować jego uszkodzenie. Zastosuj się do informacji dotyczących transportu oraz składowania urządzenia.

### Transport

W celu ochrony przed czynnikami zewnętrznymi, w trakcie transportu urządzenia zapewnij niską wilgotność oraz odpowiednie zabezpieczenie, np. w odpowiedniej torbie.

### Magazynowanie

W przypadku niewykorzystania urządzenia zastosuj się do następujących zaleceń dotyczących warunków składowania:

- chroń przed wilgocią, mrozem i upałem,
- osłoń urządzenie przed kurzem lub bezpośrednim nasłonecznieniem,
- temperatura składowania jest zgodna z informacjami zamieszczonymi w rozdziale „Dane techniczne”.
- baterie są wyjęte z urządzenia

## Obsługa

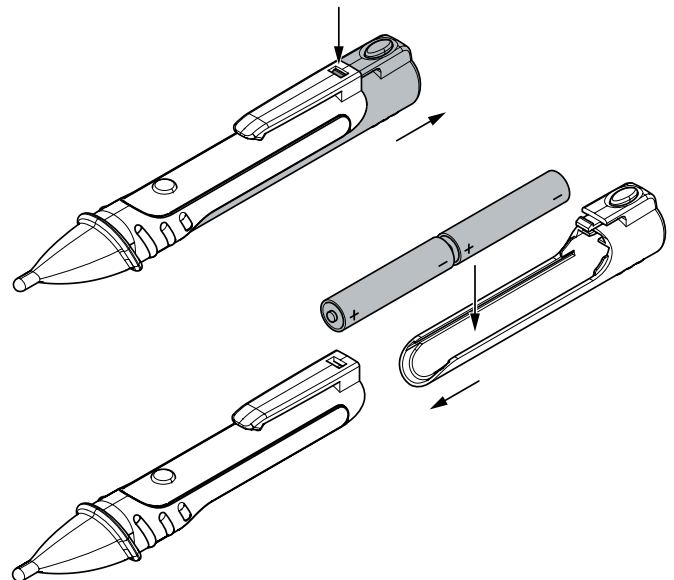
### Montaż baterii

Przed pierwszym uruchomieniem załóż dołączoną do zestawu baterię. Uwzględnij informacje zamieszczone w rozdziale „Dane techniczne”.

### Wskazówka

Sprawdź, czy powierzchnia urządzenia jest sucha i jest ono wyłączone.

1. Wypchnij pokrywę gniazda baterii z zagłębienia w zatrzasku mocującym i zdejmij ją.
2. Zamontuj baterie zwracając uwagę na prawidłową biegunowość.
3. Nasuń pokrywę aż do jej zablokowania w zatrzasku mocującym.



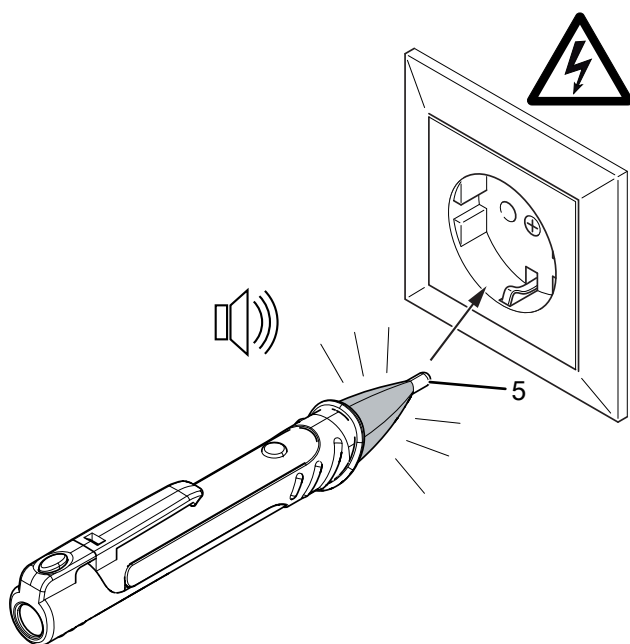
## Pomiar napięcia



### Ostrzeżenie przed napięciem elektrycznym

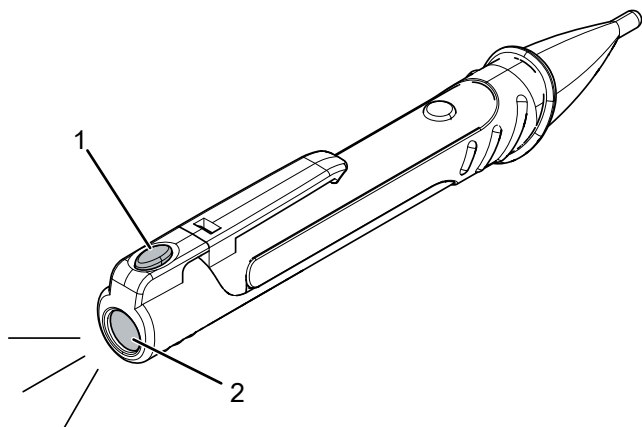
Przed każdym użyciem urządzenia sprawdź sprawność urządzenia poprzez pomiar źródła o znanym napięciu, np. znanego i bezpiecznego źródła napięcia 230 V lub znanej i bezpiecznej baterii 9-V.

- Przesuń kolec pomiarowy (5) miernika napięcia nad kontrolowaną powierzchnią.  
Wykrycie napięcia jest sygnalizowane w następujący sposób:
  - ⇒ Wskaźnik napięcia LED (4) będzie błyskać.
  - ⇒ Urządzenie będzie wytwarzać cykliczny sygnał dźwiękowy.



## Korzystanie z latarki

- Przytrzymaj wciśnięty przycisk *Światło* (1).
  - ⇒ Dioda LED latarki kieszonkowej (2) jest włączona.
- Zwolnij przycisk *Światło*.
  - ⇒ Dioda LED latarki kieszonkowej zostanie wyłączona.



## Konserwacja i naprawa

### Wymiana baterii

Wymień baterię, gdy ponowne włączenie urządzenia nie jest możliwe (patrz rozdział "Montaż baterii").

### Czyszczenie

Czyść urządzenie za pomocą wilgotnego, miękkiego i niepostrzępionego kawałka tkaniny. Zwróć uwagę, aby do wnętrza obudowy nie przedostała się wilgoć. Nie stosuj środków pod ciśnieniem, rozpuszczalników, środków zawierających alkohol lub środków szorujących. Nawilżaj tkaninę wyłącznie czystą wodą.

### Naprawa

Nie modyfikuj urządzenia i nie montuj części zamiennych. W razie konieczności naprawy lub kontroli urządzenia zwróć się do producenta.

## Utylizacja

Zawsze utylizuj materiały opakowaniowe zgodnie z przepisami ochrony środowiska i z lokalnymi przepisami dotyczącymi utylizacji.



Symbol przekreślonego kosza na urządzeniu elektrycznym lub elektronicznym oznacza zgodność z dyrektywą 2012/19/UE. Oznacza on, że po zakończeniu eksploatacji, dane urządzenie nie może być utylizowane z odpadami gospodarstwa domowego. Urządzenie może zostać bezpłatnie zwrócone do najbliższego punktu odbioru zużytych urządzeń elektrycznych i elektronicznych. Odpowiednie adresy dostępne są w urzędach miejskich lub gminnych. Strona internetowa <https://hub.trotec.com/?id=45090> zawiera informacje dotyczące możliwości zwrotu towaru na terenie wielu krajów UE. W przeciwnym razie skontaktuj się z jednostką odpowiedzialną za utylizację zużytych urządzeń, uprawnioną do działania na terenie kraju eksploatacji urządzenia.

Specjalna utylizacja urządzeń elektrycznych i elektronicznych pozwala na ponowne zastosowanie użytych materiałów, sortowanie zastosowanych materiałów lub inne rodzaje wykorzystania starych urządzeń. Procedury te pozwalają także na ograniczenie niekorzystnego wpływu zastosowanych materiałów na środowisko naturalne oraz na zdrowie ludzi.



Baterie oraz akumulatory nie mogą być utylizowane wraz z odpadami gospodarstwa domowego. Zgodnie z dyrektywą 2006/66/WE Unii Europejskiej, z 6 września 2006 obowiązującą na terenie Unii Europejskiej, baterie i akumulatory muszą być dostarczane do odpowiednich przedsiębiorstw zajmujących się ich utylizacją. Utylizuj baterie i akumulatory zgodnie z obowiązującymi przepisami prawnymi.

Trotec GmbH

Grebener Str. 7  
D-52525 Heinsberg

☎ +49 2452 962-400

☎ +49 2452 962-200

✉ [info@trotec.com](mailto:info@trotec.com)

[www.trotec.com](http://www.trotec.com)