

FR

TRADUCTION DE LA NOTICE
ORIGINALE
TESTEUR DE TENSION



Sommaire

Remarques concernant la notice 2

Normes de sécurité 2

Informations sur l'appareil 5

Transport et stockage 6

Utilisation 6

Défauts et pannes 9

Maintenance et réparation 9

Élimination 9

Remarques concernant la notice

Symboles



Avertissement relatif à la tension électrique
Ce symbole indique que la tension électrique cause des risques pour la vie et la santé des personnes.



Avertissement
Cette mention d'avertissement indique un risque moyen qui peut entraîner des blessures graves ou mortelles s'il n'est pas évité.



Attention
Cette mention d'avertissement indique un risque faible qui peut entraîner des blessures bénignes ou moyennes s'il n'est pas évité.

Remarque
Cette mention d'avertissement indique des informations importantes (par ex. dommages matériels), mais aucun danger.



Info
Les indications présentant ce symbole vous aident à exécuter vos tâches rapidement et en toute sécurité.



Observer le mode d'emploi
Ce symbole souligne la nécessité d'observer le manuel d'utilisation.

Vous pouvez télécharger la dernière version de ce manuel et la déclaration de conformité UE sur le lien suivant :



BE20



<https://hub.trotec.com/?id=41279>

Normes de sécurité

Veuillez lire attentivement le présent manuel avant la mise en service ou l'utilisation de l'appareil et conservez-le à proximité immédiate du site d'installation ou de l'appareil même.



Avertissement

Lisez toutes les consignes de sécurité et toutes les instructions.

Le non-respect des consignes de sécurité et des instructions risque de provoquer une électrocution, un incendie et/ou de graves blessures.

Conservez toutes les consignes de sécurité et toutes les instructions pour pouvoir vous y reporter ultérieurement.

- N'utilisez pas et ne placez pas l'appareil dans les pièces ou les zones présentant un risque d'explosion.
- N'utilisez pas l'appareil dans les atmosphères agressives.
- Protégez l'appareil du rayonnement direct et permanent du soleil.
- Ne retirez aucun signal de sécurité, autocollant ni étiquette de l'appareil. Tous les signaux de sécurité, autocollants et étiquettes doivent être conservés de manière à rester lisibles.
- L'appareil ne doit pas être ouvert.
- N'essayez jamais de recharger des piles non prévues à cet effet.
- N'utilisez pas ensemble des piles de types différents ni des piles neuves et des piles usagées.
- Placez les piles dans le compartiment à piles en respectant les polarités.
- Retirez les piles usagées de l'appareil. Les piles contiennent des substances dangereuses pour l'environnement. Éliminez les piles conformément à la législation nationale en vigueur (voir chapitre « Élimination »).
- Retirez la fiche électrique de l'appareil lorsque vous n'utilisez pas l'appareil pendant une longue période.
- Ne court-circuitez jamais les bornes d'alimentation dans le compartiment à piles.

- N'avez pas de pile ! Une pile avalée peut déclencher, en l'espace de 2 heures, des brûlures internes graves. Les brûlures chimiques peuvent être mortelles !
- Si vous pensez qu'une pile a été avalée ou introduite de toute autre manière dans le corps, consultez immédiatement un médecin !
- Tenez les piles neuves ou usagées hors de portée des enfants, de même qu'un compartiment à piles ouvert.
- L'appareil sert uniquement à afficher la plage de tension et n'est pas un appareil de mesure.
- Contrôlez la fonctionnalité du testeur de tension immédiatement avant et après chaque utilisation. Le testeur de tension ne doit pas être utilisé si un affichage ou plusieurs est/sont déficient/s ou si la fonctionnalité de l'appareil n'est pas assurée sans équivoque.
- Le testeur de tension ne doit être mis en œuvre que dans la gamme de tension nominale spécifiée et dans les installations électriques allant jusqu'à 400 V AC et 690 V DC.
- Le testeur de tension ne doit être mis en œuvre que dans les circuits électriques de la classe de surtension CAT III avec un maximum de 600 V entre phase et terre.
- Pendant l'utilisation du testeur de tension, ne touchez pas les pointes de test et tenez l'appareil uniquement par les poignées isolées.
- Le testeur de tension ne doit pas être utilisé lorsque le compartiment à piles est ouvert.
- Avant d'utiliser l'appareil, testez dans un environnement bruyant la perceptibilité de ses signaux sonores.
- Pour des raisons techniques, l'appareil n'est pas en mesure d'afficher les tensions continues dans la plage de 0 V à 8 V environ.
- Observez la durée d'allumage maximum autorisée de 30 secondes pour une mesure de tension. L'appareil ne doit jamais être soumis à des tensions durant plus de 30 secondes.
- Pour des raisons techniques, il est nécessaire de laisser l'appareil au repos pendant 10 minutes après chaque test de tension. Ce n'est qu'après cette durée de repos de 10 minutes que l'appareil peut être de nouveau utilisé pour le test de tension suivant.
- Afin de prévenir toute blessure, vissez les protège-pointes fournis sur les deux pointes de test après chaque utilisation de l'appareil.
- Suivant l'impédance interne du testeur de tension, la présence d'une tension parasite influencera différemment l'affichage « Présence tension de service » ou « Absence tension de service ».
- Un testeur de tension doté d'une impédance interne relativement faible par rapport à la valeur de référence de 100 k Ω ne va pas afficher toutes les tensions parasites d'une valeur initiale supérieure au niveau ELV (extra low voltage). Lorsqu'il est en contact avec les pièces à contrôler, le testeur de tension peut abaisser momentanément, par décharge, les tensions parasites jusqu'à ce qu'elles passent en dessous du niveau ELV. Une fois le testeur de tension retiré néanmoins, la tension parasite reprendra sa valeur initiale.
- Si le voyant « Présence tension » ne s'allume pas, il est vivement recommandé, avant le début des travaux, de contrôler le dispositif de mise à la terre.
- Un testeur de tension doté d'une impédance interne relativement élevée par rapport à la valeur de référence de 100 k Ω ne va pas clairement afficher « Absence tension de service » en présence d'une tension parasite.
- Si le voyant « Présence tension » s'allume pour une pièce qui est sensée être déconnectée de l'installation, il est vivement recommandé, au moyen de mesures supplémentaires (par ex. utilisation d'un autre testeur de tension adapté, inspection visuelle de la déconnexion, etc.), d'apporter la preuve de l'état « Absence tension de service » de la pièce à contrôler et de s'assurer que la tension détectée par le testeur de tension est une tension parasite.
- Un testeur de tension pour lequel sont indiquées deux valeurs d'impédance interne a passé avec succès un test de performances concernant la gestion des tensions parasites et est en mesure de distinguer (dans les limites techniques) une tension de service d'une tension parasite et d'afficher, directement ou indirectement, le type de tension présente.
- Observez les conditions d'entreposage et de fonctionnement (voir « Caractéristiques techniques »).

Utilisation conforme

Utilisez l'appareil exclusivement pour l'affichage de plages de tension comprises entre 12 et 690 V DC et entre 12 et 400 V AC, dans le respect des caractéristiques techniques. L'utilisation de l'appareil est autorisée pour la catégorie de surtension 3 (CAT III = installations domestiques).

Remarque

Le testeur de tension est en mesure de remplir sa fonction de testeur bipolaire sans alimentation par piles. Pour l'utilisation de toutes les autres fonctions du testeur de tension, deux piles de type 1,5 V AAA doivent être en place.

Pour utiliser l'appareil de manière adéquate, utilisez uniquement les accessoires homologués de Trotec ou les pièces de rechange de Trotec.

Utilisations non conformes prévisibles

Veillez ne pas utiliser l'appareil dans des zones explosives, en contact avec de l'eau ou en cas de forte humidité relative.

La transformation ou un ajout arbitraire au niveau de l'appareil sont strictement interdits.

Qualification du personnel

Tout électricien utilisant le présent appareil doit :

- maîtriser les 5 règles de sécurité
 - 1. Mettre hors tension
 - 2. Sécuriser contre toute remise sous tension
 - 3. S'assurer de l'absence de tension sur les 2 phases
 - 4. Mettre à la terre et court-circuiter
 - 5. Recouvrir les pièces voisines sous tension
- utiliser le testeur de tension en conformité avec des processus de travail sûrs.
- prendre conscience des risques associés aux appareils électriques en environnement humide.
- prendre toutes les mesures nécessaires pour se protéger contre un contact direct avec les pièces sous tension.
- avoir lu et compris la notice d'instructions, et notamment le chapitre « Sécurité ».

Électricien

Les électriciens qualifiés doivent lire et comprendre les schémas électriques, mettre les machines électriques en marche, entretenir et réparer les machines, raccorder les armoires électriques et de commande, garantir la capacité fonctionnelle des composants électriques et reconnaître les risques éventuels lors de la manipulation de systèmes électriques et électroniques.

Risques résiduels



Avertissement relatif à la tension électrique

Danger de mort par électrocution !

Une électrocution peut entraîner la mort des personnes ou de graves blessures ! L'appareil ne doit être utilisé que par des électriciens spécialisés et en observant toutes les consignes de sécurité mentionnées.



Avertissement relatif à la tension électrique

Risque d'électrocution en cas d'isolation insuffisante. Contrôlez l'appareil avant chaque utilisation pour détecter d'éventuels dommages et être sûr de son bon fonctionnement.

N'utilisez plus l'appareil si vous détectez un dommage. N'utilisez pas l'appareil si celui-ci ou vos mains sont humides ou mouillé(e)s.

N'utilisez pas l'appareil lorsque le compartiment à pile ou le boîtier est ouvert.



Avertissement relatif à la tension électrique

Risque d'électrocution en cas de contact avec des pièces sous tension. Veillez ne pas toucher d'éléments sous tension. Isolez les pièces voisines sous tension en les couvrant ou en les mettant hors tension.



Avertissement relatif à la tension électrique

Risque d'électrocution provoquée par la pénétration de liquide dans le boîtier !

Ne plongez pas l'appareil et les accessoires dans l'eau. Veillez à éviter la pénétration d'eau ou d'autres liquides dans le boîtier.



Avertissement relatif à la tension électrique

Toute intervention au niveau des composants électriques est à réaliser exclusivement par une entreprise spécialisée !



Avertissement

Danger de suffocation !

Veillez ne pas laisser traîner les emballages vides. Ils pourraient être dangereux pour les enfants.



Avertissement

L'appareil n'étant pas un jouet, il n'est pas adapté aux enfants.



Avertissement

L'utilisation de l'appareil peut comporter un risque s'il est utilisé par des personnes non compétentes ou en cas d'utilisation non conforme ou non conventionnelle ! Observez les qualifications requises pour le personnel.



Attention

Tenez l'appareil à l'écart de sources de chaleur.

Remarque

N'exposez pas l'appareil à l'humidité ou à des températures extrêmes afin d'éviter de le détériorer.

Remarque

N'utilisez pas de nettoyeurs agressifs, abrasifs ou décapants pour nettoyer l'appareil.

Remarque

Avant la mise en service, contrôlez le fonctionnement de l'appareil sur une source de tension connue, comme une source de tension 230 V connue et sûre, ou sur une pile 9 V connue et sûre. Sélectionnez la gamme de mesure appropriée.

Informations sur l'appareil

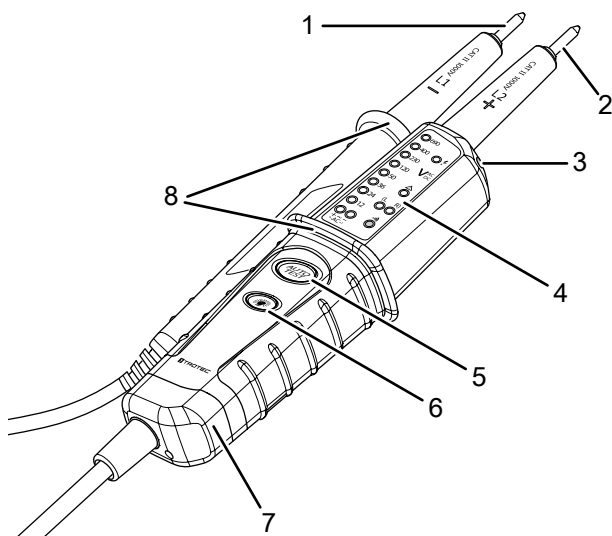
Description de l'appareil

Le testeur de tension bipolaire permet de mesurer les tensions continues entre 12 et 690 V DC et alternatives entre 12 et 400 V AC. Les valeurs sont représentées sur un affichage LED réparti en 8 niveaux, avec indication de la polarité.

L'utilisation de l'appareil est autorisée pour la catégorie de surtension 3 (CAT III = installations domestiques).

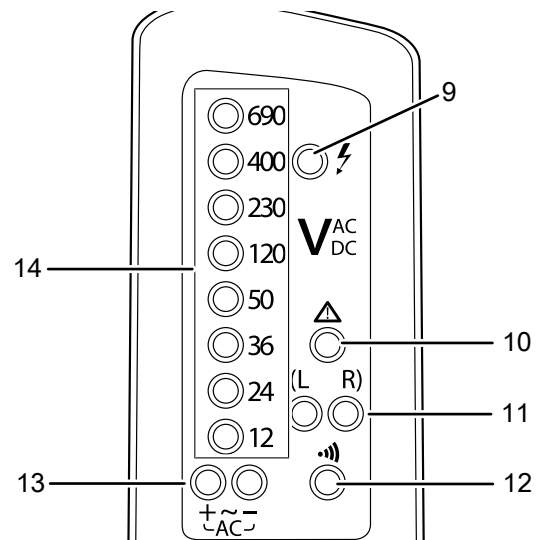
L'appareil est par ailleurs équipé d'une lampe de poche qui facilite les tests de tension dans les environnements mal éclairés.

Représentation de l'appareil



N°	Désignation
1	Pointe de test L1 (-)
2	Pointe de test L2 (+)
3	Lampe de poche LED
4	Affichage
5	Touche Autotest
6	Touche Marche/arrêt lampe de poche LED
7	Compartiment à piles
8	Bague de protection

Affichage



N°	Désignation
9	Indicateur de phase pour les tests de tension unipolaires
10	Voyant d'alerte mode de tension
11	Voyant champ tournant vers la gauche (L) Voyant champ tournant vers la droite (R)
12	Symbole test de continuité
13	Affichage de la polarité AC + Affichage de la polarité AC -
14	Voyants LED pour les tests de tension

Caractéristiques techniques

Paramètre	Valeur
Affichage de la tension	12-690 VDC 12-400 VAC
Test de tension	automatique
Tolérance d'affichage	de -30 à 0 % de la valeur affichée
Affichage de la polarité	+ / - / ~
Retard à l'affichage	< 0,1 s LED
Plage de fréquence	50 / 60 Hz
Puissance absorbée	env. 2,1 W à 600 V
Courant absorbé	$I_s < 0,2$ A
Temps de mesure maximal autorisé pour les tensions	ED = 30 s
Durée de repos entre les mesures de tension	10 minutes
Affichage LED à partir de	> 8 V AC/DC
Température de fonctionnement	-10 °C à +55 °C
Humidité relative de l'air	85 % max.
Catégorie de surtension	CAT III - 600 V
Indice de protection	IP64
Dimensions (longueur x largeur x hauteur)	240 x 40 x 78 mm
Piles	2 piles 1.5 V AAA
Poids	237 g

Contrôle de phase unipolaire

Plage de tension	de 100 à 690 V AC
Plage de fréquence	50/60 Hz

Test de continuité

Plage de mesure	< 300 k Ω
Courant de test	< 5 μ A
Protection contre les surtensions	690 V AC/DC

Indication du sens du champ tournant

Plage de tension	de 100 à 400 V
Plage de fréquence	50/60 Hz
Principe de mesure	deux pôles et une électrode de contact

Composition de la fourniture

- 1 testeur de tension BE20
- 1 mode d'emploi

Transport et stockage

Remarque

L'appareil peut s'endommager si vous le transportez ou l'entreposer de manière inappropriée.

Observez les informations relatives au transport et à l'entreposage de l'appareil.

Transport

Transportez l'appareil au sec et protégé, par exemple dans un sac approprié, afin d'éviter les effets des influences extérieures.

Stockage

Observez les conditions de stockage suivantes lorsque vous n'utilisez pas l'appareil :

- au sec et protégé du gel et de la chaleur
- dans un endroit protégé de la poussière et de l'exposition directe du soleil
- la température de stockage correspond aux valeurs indiquées dans les caractéristiques techniques
- Les piles sont retirées de l'appareil

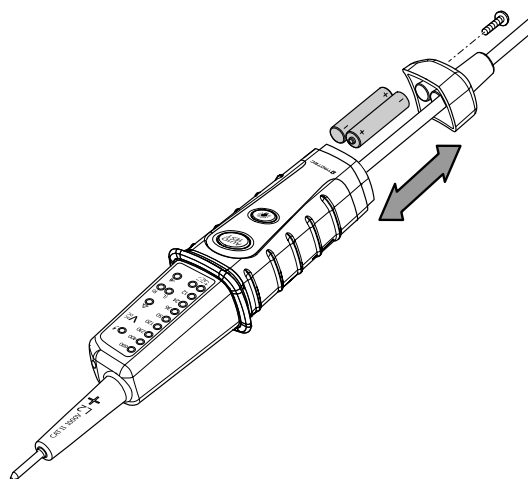
Utilisation

Mise en place des piles

Remarque

Assurez-vous que la surface de l'appareil est sèche et que l'appareil est éteint.

1. Desserrez la vis située sur le dessous du couvercle du compartiment à piles (7) avec un tournevis.
2. Enlevez le couvercle du compartiment à piles (7).
3. Insérez les piles (2 piles AAA de 1,5 V) dans le compartiment à piles en respectant la polarité.
4. Remettez le couvercle du compartiment à piles (7) en place sur l'appareil et vissez-le.



Test de fonctionnement



Info

Vérifiez la fiabilité du fonctionnement de l'appareil sur une source de tension connue avant chaque test de tension.



Info

La LED s'allume dès que la tension excède 50 V, et ce même si les piles sont faibles.

- Appuyez sur la touche Autotest (5) de l'appareil pendant quelques secondes.
 - ⇒ Le symbole test de continuité (12) s'allume.
 - ⇒ Tous les voyants LED pour les tests de tension (14) s'allument.
 - ⇒ Si l'autotest a réussi, un signal retentit.
- Avant d'exécuter la mesure avec deux pointes de test, contrôlez le fonctionnement de l'appareil en appliquant les deux pointes de test (1, 2) l'une sur l'autre.
 - ⇒ Si tous les voyants LED pour les tests de tension (14) et le symbole test de continuité (12) s'allument, le test a réussi. En outre, un signal sonore retentit.
 - ⇒ Si le test échoue, remplacez les piles comme il est décrit au chapitre « Mise en place des piles », puis répétez le test de fonctionnement.

Remarque

Un testeur de tension défectueux ne doit pas être utilisé. Si le testeur de tension ne réagit pas comme indiqué lors du test de fonctionnement, mettez-le hors service.

Mesure avec une pointe de test

Contrôle de phase unipolaire

Remarque

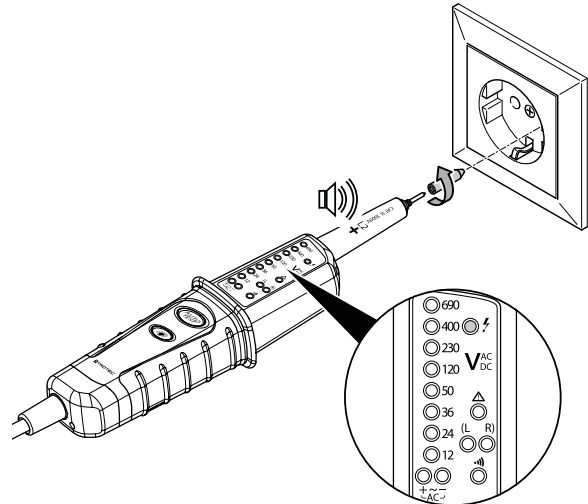
L'appareil ne peut être utilisé comme testeur de phase unipolaire que lorsqu'il est muni de piles chargées.



Avertissement relatif à la tension électrique Risque d'électrocution et de blessure !

Des conditions ambiantes défavorables, telles que des champs électrostatiques ou une bonne isolation, peuvent influencer de manière négative le résultat du contrôle de phase unipolaire. Effectuez toujours en plus un test de tension bipolaire.

- Touchez le point de mesure à contrôler avec la pointe de test L2 (2).
 - ⇒ En présence d'une tension alternative supérieure à 100 V, l'indicateur de phase pour les tests de tension unipolaires (9) s'allume et un signal sonore retentit.

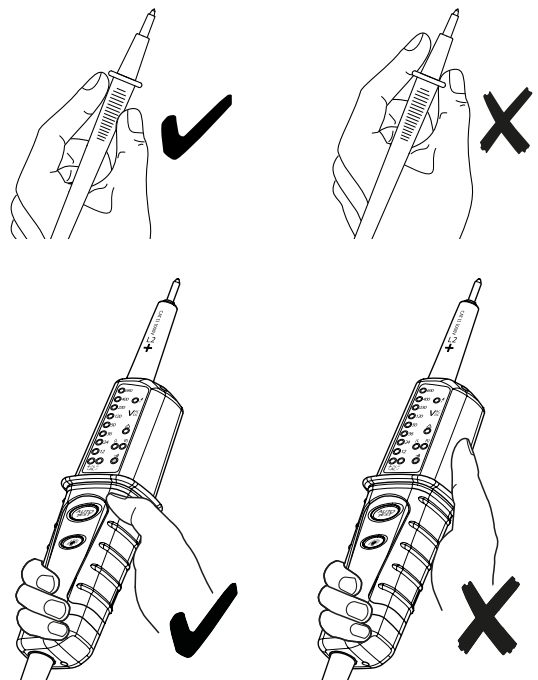


Mesure avec deux pointes de test



Avertissement relatif à la tension électrique Risque d'électrocution et de blessure !

- Respectez lors des mesures les plages spécifiées dans les caractéristiques techniques de l'appareil.
- Avant chaque mesure, contrôlez le fonctionnement de l'appareil sur une source de tension connue.
- Veillez à toujours tenir l'appareil uniquement par les poignées prévues en amont des bagues de protection (8). Ne touchez jamais la partie située derrière les bagues de protection, ni les pointes de test.



Test de tension



Info

Pour des raisons techniques, l'instrument n'est pas en mesure d'afficher les tensions continues entre 0 V et 8 V environ.

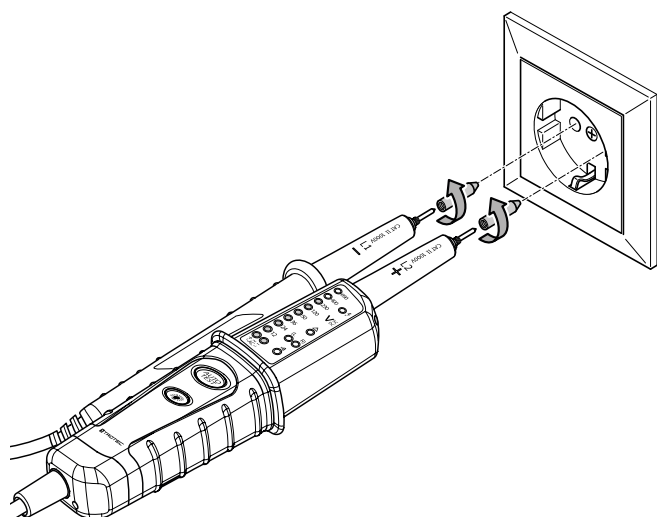


Remarque

Notez que la tension réelle peut être inférieure à la tension affichée, et ce, jusqu'à 30 %. Cela signifie par exemple que, si la valeur de tension affichée est de 36 V, la tension réelle peut se situer entre 25,2 et 36 V (voir « Tolérance d'affichage »).

Remarque

Avant de vérifier une prise de courant, vissez les pointes fournies sur les deux pointes de test (1, 2). Cela permet de contrôler plus facilement la tension de la prise.



1. Appliquez les deux pointes de test (1, 2) contre les points de mesure de la source de tension à contrôler.
 - ⇒ Sur l'affichage (4), les voyants LED pour le test de tension (14) qui correspondent à la tension présente s'allument.
 - ⇒ L'affichage de la polarité (13) correspondant s'allume.
 - ⇒ Si les affichages de la polarité AC + et AC - (13) s'allument en même temps, cela signifie qu'il s'agit d'une tension alternative.

Test de continuité

Remarque

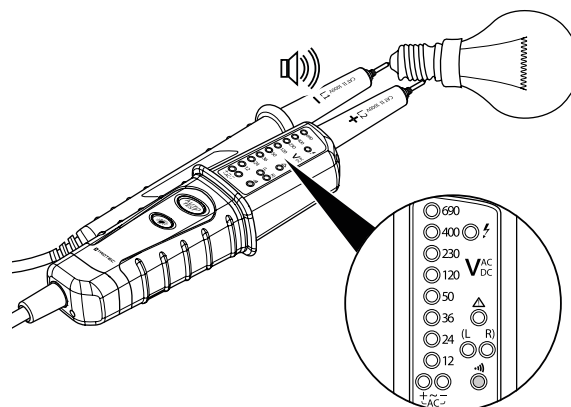
L'appareil ne peut être utilisé comme testeur de continuité que lorsqu'il est muni de piles chargées.



**Avertissement relatif à la tension électrique
Risque d'électrocution et de blessure lors du test de continuité !**

Assurez-vous de l'absence de courant dans le circuit et de la décharge complète des condensateurs.

- ✓ Tous les condensateurs sont entièrement déchargés.
- 1. Appliquez les deux pointes de test (1, 2) contre les points de mesure de l'élément exempt de tension à contrôler.
 - ⇒ Si le test de continuité réussit, un signal sonore retentit et le symbole test de continuité (12) s'allume.

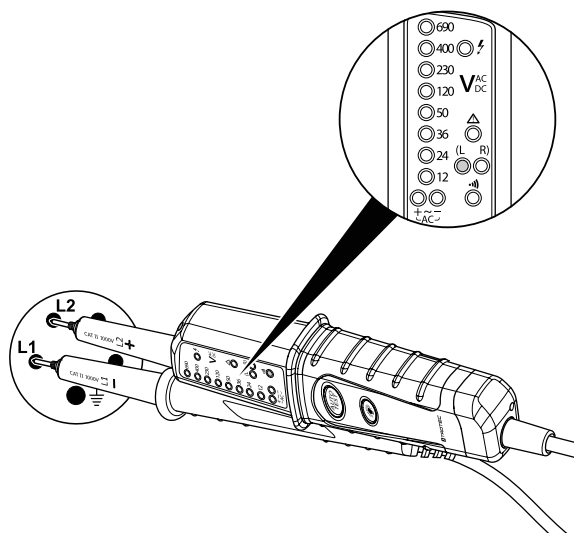


Indication du sens du champ tournant

Remarque

L'appareil ne peut être utilisé comme indicateur de champ tournant que lorsqu'il est muni de piles chargées.

1. Appliquez les deux pointes de test (1, 2) contre les points de mesure de la source de tension à vérifier.
 - ⇒ En fonction du résultat de la mesure, le voyant champ tournant (11) vers la gauche (L) ou vers la droite (R) s'allume sur l'affichage (4).



Autres fonctions

Allumage de la lampe de poche

Pour utiliser la lampe de poche, procédez comme suit :

- ✓ Des piles chargées sont en place dans l'appareil.
- 1. Maintenez pressée la touche Marche/arrêt lampe de poche LED (6).
 - ⇒ La lampe de poche LED (3) reste allumée tant que la touche Marche/arrêt lampe de poche LED (6) est pressée.
- 2. Relâchez la touche Marche/arrêt lampe de poche LED (6) pour éteindre la lampe de poche LED.

Défauts et pannes

Dans le cadre de sa production, le bon fonctionnement de l'appareil a été contrôlé à plusieurs reprises. Malgré tout, si l'appareil devait présenter des dysfonctionnements, contrôlez-le en vous conformant à la liste suivante :

L'appareil ne réagit pas :

- La tension des piles est insuffisante. Remplacez les piles sans délai.

D'après le contrôle effectué, l'allumage des voyants LED n'est pas plausible :

- La tension des piles est insuffisante. Remplacez les piles sans délai.
- Vérifiez l'intégrité de toutes les connexions. Si des raccords/câbles sont défectueux, l'appareil ne doit plus être utilisé.

L'appareil ne fonctionne pas parfaitement après les contrôles ?

Veillez contacter le service après-vente de Trotec.

Maintenance et réparation

Remplacement des piles

Il est nécessaire de remplacer les piles lorsque le symbole test de continuité (12) ne s'allume plus à la mise en contact des deux pointes de test et qu'aucun signal sonore ne retentit.

Nettoyage

Nettoyez l'appareil avec un chiffon humide, doux et non pelucheux. Veillez à ce qu'aucune humidité ne pénètre dans le boîtier. N'utilisez pas d'aérosol, de solvant, de nettoyant à base d'alcool ni de produit abrasif pour nettoyer l'appareil, mais uniquement un chiffon imbibé d'eau claire.

Dépannage

Veillez ne pas modifier l'appareil, ni monter des pièces de rechange. Veillez vous adresser au fabricant pour faire dépanner ou contrôler l'appareil.

Élimination

Éliminez toujours le matériel d'emballage en respectant les impératifs écologiques et conformément aux prescriptions de gestion des déchets locaux applicables.



Le pictogramme représentant une poubelle barrée, apposé sur un appareil électrique ou électronique, provient de la directive européenne 2012/19/UE. Il signifie que cet appareil ne doit pas être éliminé en fin de vie avec les ordures ménagères. Des points de collecte gratuits pour les appareils électriques ou électroniques usagés sont à votre disposition à proximité de chez vous. Les autorités de votre ville ou de votre commune peuvent vous en fournir les adresses. Pour de nombreux pays de l'UE, vous trouverez sur la page Internet <https://hub.trotec.com/?id=45090> des informations sur d'autres possibilités de prise en charge. Sinon, adressez-vous à une entreprise homologuée dans votre pays pour le recyclage et l'élimination des appareils électriques usagés.

La collecte séparée des appareils électriques et électroniques usagés permet leur réutilisation éventuelle, le recyclage des matériaux constitutifs et les autres formes de recyclage tout en évitant les conséquences négatives pour l'environnement et la santé des produits dangereux qu'ils sont susceptibles de contenir.



Les piles usagées et les batteries ne doivent pas être jetées avec les ordures ménagères, mais être éliminées conformément à la directive européenne 2006/66/CE DU PARLEMENT ET DU CONSEIL EUROPEEN du 6 septembre 2006 relative aux piles, aux piles rechargeables, aux accumulateurs et aux batteries. Veuillez éliminer les piles et les batteries conformément aux dispositions légales en vigueur.

Valable uniquement en France



NOTICE
À DÉPOSER DANS
LE BAC DE TRI



Trotec GmbH

Grebener Str. 7
D-52525 Heinsberg

☎ +49 2452 962-400

☎ +49 2452 962-200

✉ info@trotec.com

www.trotec.com