

NL

VERTALING VAN DE
OORSPRONKELIJKE
GEBRUIKSAANWIJZING
SPANNINGSTESTER



Inhoudsopgave

Aanwijzingen bij de gebruikshandleiding	2
Veiligheid	2
Informatie over het apparaat	5
Transport en opslag	6
Bediening	6
Defecten en storingen	9
Onderhoud en reparatie	9
Recycling	9

Aanwijzingen bij de gebruikshandleiding

Symbolen



Waarschuwing voor elektrische spanning

Dit symbool wijst op gevaren voor het leven en de gezondheid van personen door elektrische spanning.



Waarschuwing

Dit signaalwoord wijst op een gevaar met een middelmatige risicograad, dat indien niet vermeden de dood of zwaar letsel tot gevolg kan hebben.



Voorzichtig

Dit signaalwoord wijst op een gevaar met een lage risicograad, dat indien niet vermeden gering of matig letsel tot gevolg kan hebben.

Let op

Het signaalwoord wijst op belangrijke informatie (bijv. op materiële schade), maar niet op gevaren.



Info

Aanwijzingen met dit symbool helpen u bij het snel en veilig uitvoeren van uw werkzaamheden.



Handleiding opvolgen

Aanwijzingen met dit symbool wijzen u erop dat de gebruiksaanwijzing moet worden opgevolgd.

De actuele versie van deze handleiding en de EU-conformiteitsverklaring, kunt u downloaden via de volgende link:



BE20



<https://hub.trotec.com/?id=41279>

Veiligheid

Lees deze handleiding vóór het in gebruik nemen/gebruik van het apparaat zorgvuldig en bewaar de handleiding altijd in de directe omgeving van de opstellocatie resp. bij het apparaat.



Waarschuwing

Lees alle veiligheidsinstructies en aanwijzingen.

Het niet opvolgen van de veiligheidsinstructies en aanwijzingen kunnen een elektrische schok, brand en / of zwaar letsel veroorzaken.

Bewaar alle veiligheidsinstructies en aanwijzingen voor later gebruik.

- Gebruik het apparaat niet in ruimten of omgevingen met explosiegevaar en plaats het daar nooit.
- Gebruik het apparaat niet in agressieve atmosferen.
- Bescherm het apparaat tegen permanent direct zonlicht.
- Verwijder geen veiligheidssymbolen, stickers of etiketten van het apparaat. Houd alle veiligheidssymbolen, stickers en etiketten in een leesbare toestand.
- Open het apparaat niet.
- Nooit batterijen opladen die niet oplaadbaar zijn.
- Verschillende batterijtypen, evenals nieuwe en gebruikte batterijen mogen niet samen worden gebruikt.
- De batterijen met de polen op de juiste plaats in het batterijvak leggen.
- Verwijder de lege batterijen uit het apparaat. Batterijen bevatten milieugevaarlijke stoffen. De batterijen volgens de nationale voorschriften recyclen (zie hoofdstuk recyclen).
- Verwijder de batterijen uit het apparaat als u het apparaat gedurende een langere periode niet gebruikt.
- De voedingsklemmen in het batterijvak nooit kortsluiten!
- Batterijen niet inslikken! Wordt een batterij ingeslikt, kan dit binnen 2 uur zorgen voor ernstige verbrandingen/ bijtewonden! De bijtewonden kunnen tot de dood leiden!
- Denkt u dat een batterij is ingeslikt of op een andere wijze in het lichaam is gekomen, bezoek dan direct een arts!

- Houd nieuwe en gebruikte batterijen, evenals een geopend batterijvak uit de buurt van kinderen.
- Het apparaat is alleen geschikt voor het tonen van het spanningsbereik en is niet geschikt voor meetdoeleinden.
- Test direct voor en na elk gebruik de werking van de spanningstester. De spanningstester mag niet worden gebruikt als de werking van een of meer indicaties op de spanningstester uitvalt of de werking van het apparaat niet eenduidig te herkennen is.
- De spanningstester mag alleen binnen het opgegeven nominale spanningsbereik en in elektrische installaties tot 400 V AC en 690 V DC gebruikt.
- De spanningstester mag alleen in stroomcircuits uit de overspanningscategorie CAT III met max. 600 V geleiders ten opzichte van aarde worden gebruikt.
- Bij het gebruik van de spanningstester de meetpennen niet aanraken en het apparaat alleen vasthouden aan de geïsoleerde grepen.
- De spanningstester mag niet worden gebruikt met geopend batterijvak.
- Test op locaties met veel achtergrondgeluid voor het gebruik van het apparaat! of de akoestische signalen van het apparaat waarneembaar zijn.
- Om technische redenen, kan het apparaat gelijkspanningen binnen een bereik van ca. 0 V tot 8 V niet weergeven.
- Houd rekening met de toegestane maximale inschakelduur van 30 seconden bij een spanningscontrole. Het apparaat mag niet langer dan 30 seconden worden aangesloten op spanningen.
- Om technische redenen moet het apparaat na elke spanningscontrole 10 minuten rusten. Het apparaat mag pas na de rusttijd van 10 minuten weer voor de volgende spanningscontrole worden gebruikt.
- Ter bescherming tegen letsel, na elk gebruik van het apparaat de meegeleverde meetpenbescherming op de beide meetpennen schroeven.
- Afhankelijk van de inwendige impedantie van de spanningstester zijn er bij de aanwezigheid van stoorspanningen verschillende mogelijkheden voor de weergave "Bedrijfsspanning aanwezig" of "Bedrijfsspanning niet aanwezig".
- Een spanningstester met een relatief lage inwendige impedantie zal in vergelijking met een referentiewaarde van 100 kΩ niet alle stoorspanningen met een oorspronkelijke waarde boven ELV (extra low voltage) weergeven. Bij contact met de te controleren installatieonderdelen kan de spanningstester de stoorspanningen door ontlading kortstondig tot een niveau onder ELV verlagen. Na het verwijderen van de spanningstester zal de stoorspanning echter de oorspronkelijke waarde weer aannemen.
- Verschijnt de indicatie "Spanning aanwezig" niet, wordt dringend aanbevolen, vóór aanvang van de werkzaamheden de aardingsinrichting te activeren.
- Een spanningstester met een relatief lage inwendige impedantie zal in vergelijking met een referentiewaarde van 100 kΩ bij aanwezige stoorspanningen "Bedrijfsspanning niet aanwezig" niet eenduidig weergeven.
- Verschijnt de indicatie "Spanning aanwezig" bij een onderdeel waarvan wordt aangenomen dat het gescheiden is van de installatie, met extra maatregelen (bijv. het gebruik van een andere geschikte spanningstester, visuele controle van het scheidingspunt in het elektrisch net, etc.) de toestand "Bedrijfsspanning niet aanwezig" van het te controleren installatieonderdeel bewijzen en vaststellen dat de door de spanningstester weergegeven spanning een stoorspanning is.
- Een spanningstester met opgave van twee waarden van de inwendige impedantie heeft de controle van de uitvoering voor behandeling van stoorspanningen doorstaan en is (binnen de technische grenzen) in staat bedrijfsspanning van stoorspanning te onderscheiden en het aanwezige spanningstype direct of indirect weer te geven.
- Houd rekening met de opslag- en gebruiksomstandigheden (zie technische gegevens).

Bedoeld gebruik

Gebruik het apparaat uitsluitend voor de weergave spanningsbereiken van 12 tot 690 V DC en 12 tot 400 V AC, volgens de technische gegevens. Het apparaat mag worden gebruikt bij installaties uit overspanningscategorie 3 (CAT III = huisinstallaties).

Let op

De spanningstester werkt bij de functie tweepolige spanningstester zonder batterijvoeding. Voor het gebruik van alle overige functies van de spanningstester moeten twee microbatterijen van het type 1,5 V AAA worden geplaatst.

Voor het bedoeld gebruik van het apparaat uitsluitend door Trotec goedgekeurde accessoires, resp. door Trotec goedgekeurde reserveonderdelen gebruiken.

Voorspelbaar verkeerd gebruik

Gebruik het apparaat niet in zones met explosiegevaar, bij nattigheid of hoge luchtvochtigheid.

Eigenhandige aan- of ombouwwerkzaamheden aan het apparaat zijn verboden.

Persoonlijke kwalificaties

Elektromonteurs die dit apparaat gebruiken moeten:

- De 5 veiligheidsregels van de elektrotechniek opvolgen
 - 1. Vrijschakelen
 - 2. Tegen herinschakelen beveiligen
 - 3. De 2-polige spanningsvrijheid vaststellen
 - 4. Aarden en kortsluiten
 - 5. Onderdelen onder spanning in de buurt afdekken
- de spanningstester op een veilige wijze gebruiken.
- zich bewust zijn van de gevaren die bij werkzaamheden met en aan elektrische apparaten in vochtige omgeving ontstaan.
- maatregelen nemen ter bescherming tegen directe aanraking van de stroomvoerende onderdelen.
- De gebruiksaanwijzing, vooral het hoofdstuk veiligheid hebben gelezen en begrepen.

Elektromonteur

Opgeleide elektromonteurs moeten elektrische schema's lezen en begrijpen, elektrische machines in bedrijf stellen, onderhouden en repareren, schakel- en besturingskasten bedraden, de probleemloze werking van elektrische componenten waarborgen en mogelijke gevaren in de omgang met elektrische en elektronische systemen kunnen herkennen.

Restgevaren



Waarschuwing voor elektrische spanning Levensgevaar door een elektrische schok!

Een elektrische schok kan tot de dood of zwaar persoonlijk letsel leiden! Het apparaat mag alleen worden gebruikt door elektromonteurs volgens alle opgegeven veiligheidsinstructies.



Waarschuwing voor elektrische spanning

Elektrische schok door onvoldoende isolatie. Controleer het apparaat voor elk gebruik op beschadigingen en een probleemloze werking.

Bij het constateren van beschadigingen, het apparaat niet meer gebruiken.

Gebruik het apparaat niet als het apparaat of uw handen vochtig of nat zijn!

Gebruik het apparaat niet als het batterijvak of de behuizing open is.



Waarschuwing voor elektrische spanning

Elektrische schok door aanraken van stroomvoerende onderdelen. Raak stroomvoerende onderdelen niet aan. Beveilig stroomvoerende onderdelen door afdekken of uitschakelen.



Waarschuwing voor elektrische spanning

Er bestaat kortsluitgevaar door in de behuizing binnendringende vloeistoffen!

Dompel het apparaat en de accessoires niet onder in water. Zorg dat geen water of andere vloeistoffen in de behuizing komen.



Waarschuwing voor elektrische spanning

Werkzaamheden aan elektrische onderdelen mogen alleen door een geautoriseerd gespecialiseerd bedrijf worden uitgevoerd!



Waarschuwing

Verstikkingsgevaar!

Laat het verpakkingsmateriaal niet achteloos rondslingeren. Voor kinderen kan dit gevaarlijk speelgoed zijn.



Waarschuwing

Het apparaat is geen speelgoed en hoort niet in kinderhanden.



Waarschuwing

Van dit apparaat kunnen gevaren uitgaan als het ondeskundig of niet volgens het bedoeld gebruik wordt gebruikt door niet geïnstrueerde personen! Zorg dat wordt voldaan aan de persoonlijke kwalificaties!



Voorzichtig

Houd voldoende afstand van warmtebronnen.

Let op

Stel het apparaat niet bloot aan extreme temperaturen, extreme luchtvochtigheid of nattigheid, zodat beschadigingen worden voorkomen.

Let op

Gebruik voor de reiniging van het apparaat geen agressieve reinigingsmiddelen, schuur- of oplosmiddelen.

Let op

Test vóór het in gebruik nemen de werking van het apparaat bij een bekende spanningsbron, bijv. een bekende en veilige 230 V spanningsbron of bij een bekende en veilige 9 V blokbatterij. Selecteer het correcte meetbereik!

Informatie over het apparaat

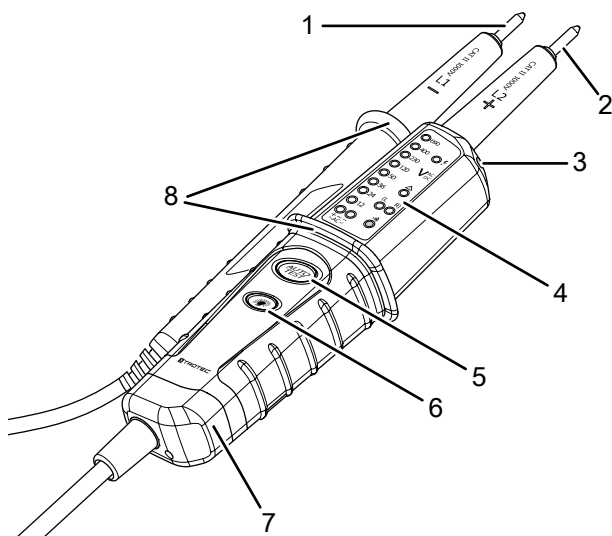
Beschrijving van het apparaat

De 2-polige spanningstester dient voor de indicatie van 12 tot 690 V DC en 12 tot 400 V AC. Die spanningen worden in 8 bereiken op een LED-indicatie weergegeven, evenals de polariteit hiervan.

Het apparaat mag worden gebruikt bij installaties uit overspanningscategorie 3 (CAT III = huisinstallaties).

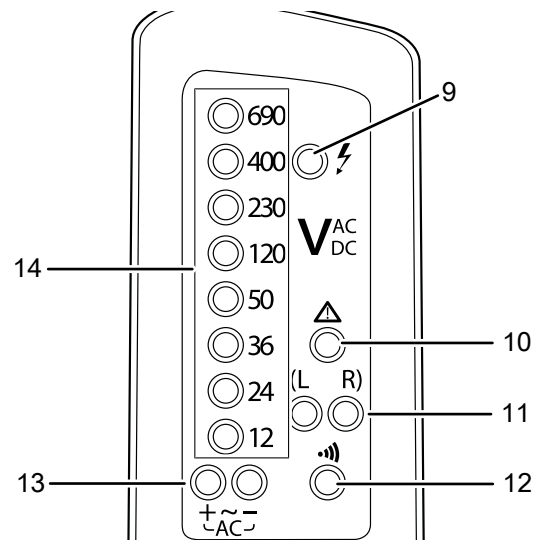
Het apparaat is daarnaast uitgerust met een zaklamp, die spanningscontroles op slecht verlichte locaties vereenvoudigt.

Overzicht van het apparaat



Nr.	Aanduiding
1	Meetpen L1 (-)
2	Meetpen L2 (+)
3	LED-zaklamp
4	Display
5	Autotest-toets
6	Aan-/uit-toets LED-zaklamp
7	Batterijvak
8	Aanrakingsbescherming

Display



Nr.	Aanduiding
9	Fase-indicatie eenpolige spanningstest
10	Waarschuwingsindicatie spanningsmodus
11	Weergave draaiveldrichting linksdraaiend (L) Weergave draaiveldrichting rechtsdraaiend (R)
12	Indicatie doorgangstest
13	Polariteitsindicatie AC + Polariteitsindicatie AC -
14	LED-indicaties voor spanningscontrole

Technische gegevens

Parameter	Waarde
Spanningsindicatie	12-690 VDC 12-400 VAC
Spanningstest	Automatisch
Weergavetolerantie	-30 % tot 0 % van de weergegeven waarde
Polariteitsindicatie	+ / - / ~
Weergavevertraging	< 0,1 s LED
Frequentiebereik	50 / 60 Hz
Opgenomen vermogen	ca. 2,1 W bij 600 V
Stroomopname	$I_s < 0,2 \text{ A}$
Maximaal toegestane meettijd voor spanningen	ID = 30 s
Rusttijd tussen spanningsmetingen	10 minuten
LED-indicatie vanaf	> 8 V AC/DC
Bedrijfstemperatuur	-10 °C tot +55 °C
Rel. luchtvochtigheid	max. 85%
Overspanningscategorie	CAT III - 600 V
Beschermingsgraad	IP64
Afmetingen (lengte x breedte x hoogte)	240 x 40 x 78 mm
Batterij	2 x 1,5V AAA
Gewicht	237 g

Enkelpolige fasecontrole

Spanningsbereik	100 tot 690 V AC
Frequentiebereik	50/60 Hz

Doorgangscontrole

Meetbereik	< 300 k Ω
Teststroom	< 5 μA
Overspanningsbeveiliging	690 V AC/DC

Draaiveldrichtingsindicatie

Spanningsbereik	100 tot 400 V
Frequentiebereik	50/60 Hz
Meetprincipe	Dubbele pool- en contactelektrode

Leveromvang

- 1 x spanningstester BE20
- 1 x handleiding

Transport en opslag

Let op

Het apparaat kan beschadigd raken als het niet correct wordt opgeslagen of getransporteerd.

De informatie m.b.t. het transport en de opslag van het apparaat opvolgen.

Transport

Het apparaat droog en beschermd transporteren, bijv. in een geschikte tas, om het te beschermen tegen inwerkingen van buitenaf.

Opslag

Houd bij het niet gebruiken van het apparaat rekening met de volgende opslagcondities:

- droog en tegen vocht en hitte beschermd
- op een plaats die beschermd is tegen stof en direct zonlicht
- de opslagtemperatuur moet voldoen aan de technische gegevens
- Batterijen zijn verwijderd uit het apparaat

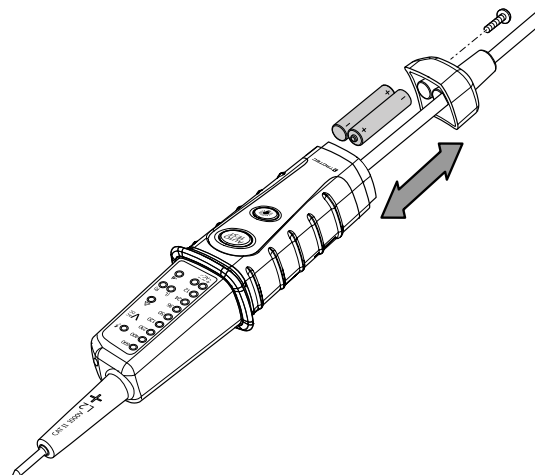
Bediening

Batterijen plaatsen

Let op

Zorg dat het oppervlak van het apparaat droog is en het apparaat is uitgeschakeld.

1. De schroef onder het batterijvakdeksel (7) met een schroevendraaier losdraaien.
2. Verwijder de afdekking van het batterijvak (7).
3. Plaats de batterijen (2 x 1,5 V AAA -batterij) met de polen op de goede plaats in het batterijvak.
4. Het batterijvakdeksel (7) weer op het apparaat plaatsen en vastschroeven.



Functietest



Info

Controleer voor elke spanningstest de correcte werking van het apparaat bij een bekende spanningsbron.



Info

De LED brandt ook bij een lage batterijlaadtoestand, zodra een spanning van meer dan 50 V aanwezig is.

- De autotest-toets (5) op het apparaat enkele seconden ingedrukt houden.
 - ⇒ De indicatie doorgangscontrole (12) gaat branden.
 - ⇒ Alle LED-indicaties voor de spanningscontrole (14) gaan branden.
 - ⇒ Is de autotest succesvol, klinkt een akoestisch signaal.
- Controleer vóór de meting met twee meetpen­nen de werking van het apparaat, door de beide meetpen­nen (1, 2) met elkaar te verbinden.
 - ⇒ Is de test succesvol, branden alle LED-indicaties voor de spanningscontrole (14) en de indicatie doorgangscontrole (12). Daarnaast klinkt een toonsignaal.
 - ⇒ Is de test niet succesvol, vervang dan de batterijen zoal is beschreven in het hoofdstuk batterijen vervangen en herhaal de functietest.

Let op

Een defecte spanningstester mag niet worden gebruikt. Mocht het apparaat bij een controle van de werking niet werken zoals beschreven, de spanningstester niet meer gebruiken.

Meting met één meetpen

Enkelpolige fasecontrole

Let op

Het apparaat is alleen geschikt voor een enkelpolige fasecontrole, als opgeladen batterijen in het apparaat zijn geplaatst.

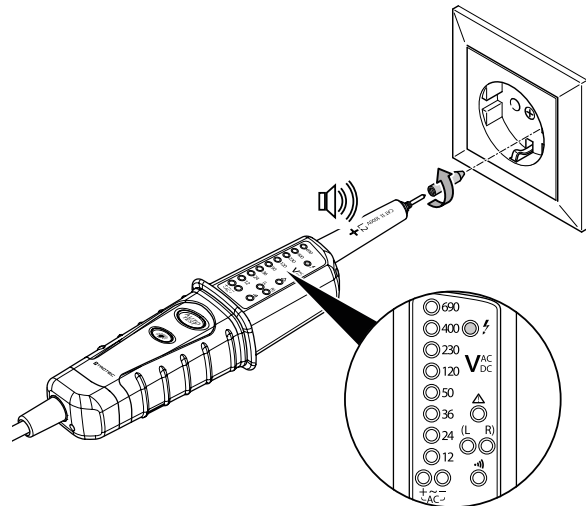


Waarschuwing voor elektrische spanning

Er bestaat gevaar voor een elektrische schok en letselgevaar!

Ongunstige omgevingscondities, bijvoorbeeld elektrostatische velden of goede isolatie, kunnen de enkelpolige fasecontrole negatief beïnvloeden. Altijd een extra tweepolige spanningscontrole uitvoeren.

- De te controleren meetpunten aanraken met de meetpen L2 (2).
 - ⇒ De fase-indicatie voor enkelpolige spanningstest (9) gaat branden en een toonsignaal klinkt als een wisselspanning vanaf 100 V aanwezig is.



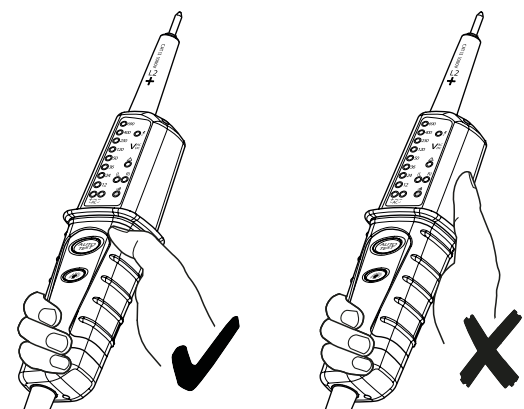
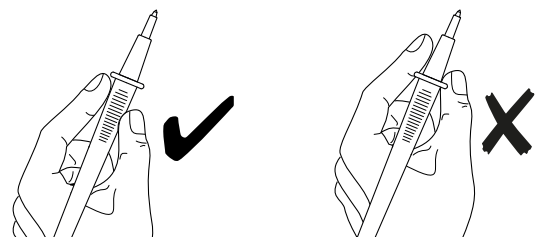
Meting met twee meetpen­nen



Waarschuwing voor elektrische spanning

Er bestaat gevaar voor een elektrische schok en letselgevaar!

- Bij de meting van rekening houden met de meetbereiken van het apparaat volgens de technische gegevens.
- Test voor elke meting de werking van het apparaat bij een bekende spanningsbron.
- Zorg bij het vasthouden het apparaat dat u het altijd alleen aan de hiervoor bedoelde grepen voor de betreffende aanrakingsbescherming (8) vasthoudt. Grijp nooit over de aanrakingsbescherming en raak de meetpen­nen nooit aan.



Spanningstest



Info

Om technische redenen, kan het instrument gelijkspanningen binnen een bereik van ca. 0 V tot 8 V niet weergeven.

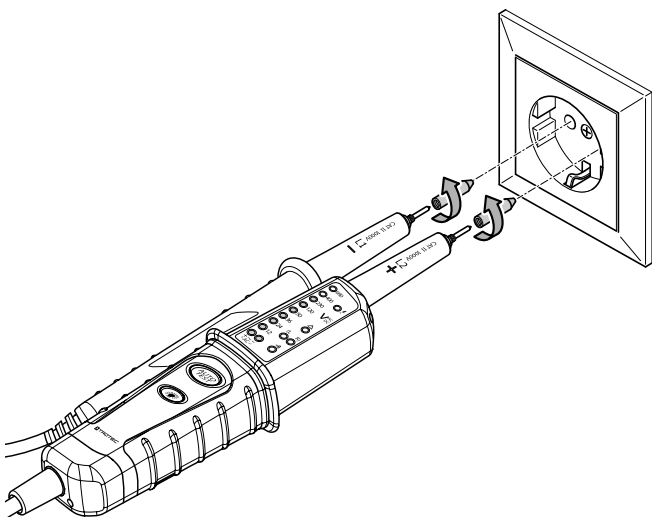


Let op

Houd er rekening mee dat de werkelijke spanning maximaal 30% lager kan zijn dan de weergegeven spanning. D.w.z. dat als een spanningswaarde van 36 V wordt weergegeven, de werkelijke spanning tussen 25,2 en 36 V kan liggen (zie weergavetolerantie).

Let op

Vóór het controleren van een stopcontact de meegeleverde punten op de beide meetpennen (1, 2) schroeven. Dit maakt het eenvoudig controleren van de spanning bij het stopcontact mogelijk.



1. Met de beide meetpennen (1, 2) de te controleren meetpunten van de spanningsbron aanraken.
 - ⇒ Op basis van de aanwezige spanning branden de betreffende LED-indicaties voor de spanningscontrole (14) op het display (4).
 - ⇒ De betreffende polariteitsindicatie (13) gaat branden.
 - ⇒ Branden de polariteitsindicatie AC + en AC- (13) tegelijkertijd, is wisselspanning aanwezig.

Doorgangscontrole

Let op

Het apparaat is alleen geschikt voor doorgangscontrole, als opgeladen batterijen in het apparaat zijn geplaatst.

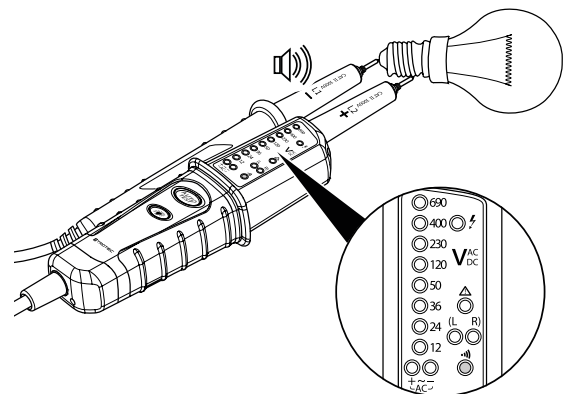


Waarschuwing voor elektrische spanning

Er bestaat gevaar voor een elektrische schok en letselgevaar bij een doorgangsmeting!

Zorg dat de stroom van het stroomcircuit is uitgeschakeld en alle condensatoren volledig zijn ontladen.

- ✓ Alle condensatoren zijn volledig ontladen.
1. Met de beide meetpennen (1, 2) de te controleren meetpunten van het spanningsvrije meetobject aanraken.
 - ⇒ Is doorgangscontrole succesvol, klinkt een toonsignaal en de indicatie doorgangscontrole (12) gaat branden.

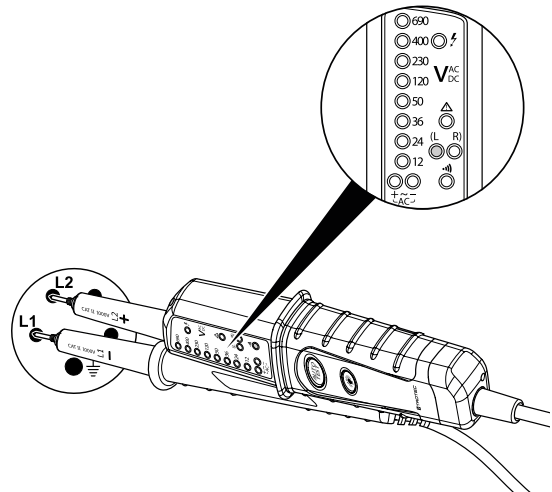


Indicatie draaiveldrichting

Let op

Het apparaat is alleen geschikt voor een indicatie van de draaiveldrichting als opgeladen batterijen in het apparaat zijn geplaatst.

1. Met de beide meetpennen (1, 2) de te controleren meetpunten van de spanningsbron aanraken.
 - ⇒ Op basis van het meetresultaat brandt de indicatie draaiveldrichting (11) linksdraaiend (L) of rechtsdraaiend (R) op het display (4).



Overige functies

Zaklamp inschakelen

Ga als volgt te werk voor het gebruik van de zaklamp:

- ✓ Er zijn opgeladen batterijen in het apparaat geplaatst.
- 1. De aan-/uit-toets van de LED-zaklamp (6) ingedrukt houden.
 - ⇒ De LED-zaklamp (3) brandt, zolang de aan-/uit-toets van de LED-zaklamp (6) wordt ingedrukt.
- 2. De aan-/uit-toets van de LED-zaklamp (6) loslaten, voor het uitschakelen van de LED-zaklamp.

Defecten en storingen

Het apparaat is tijdens de productie meerdere keren op een goede werking getest. Mochten er desondanks storingen ontstaan, controleer het apparaat dan op basis van de volgende lijst.

Het apparaat reageert niet:

- Batterijspanning is te laag. Vervang de batterijen direct.

De LED-indicatie voor de meting is onlogisch:

- Batterijspanning is te laag. Vervang de batterijen direct.
- Controleer alle kabelverbindingen op mogelijke defecten. Bij defecte verbindingen/kabels mag het apparaat niet meer worden gebruikt.

Werkt het apparaat na deze controles nog niet probleemloos?

Graag contact opnemen met de klantenservice van Trotec.

Onderhoud en reparatie

Batterij vervangen

Het vervangen van de batterij is noodzakelijk als de indicatie voor doorgangscntrole (12) bij het tegen elkaar houden van de meetpennen niet meer brandt en geen toonsignaal hoorbaar is.

Reiniging

Reinig het apparaat met een vochtige, zachte en pluisvrije doek. Zorg dat geen vochtigheid in de behuizing komt. Gebruik geen sprays, oplosmiddelen, alcoholhoudende reinigingsmiddelen of schuurmiddelen, maar uitsluitend water voor het bevochtigen van de doek.

Reparatie

Wijzig het apparaat niet en bouw geen reserveonderdelen in. Neem voor reparaties en controles van het apparaat contact op met de fabrikant.

Recycling

De verpakkingsmaterialen altijd milieubewust en volgens de geldende lokale recyclingvoorschriften recycleren.



Het symbool met een doorgestreepte vuilnisbak op een elektrisch of elektronisch apparaat is afkomstig uit de richtlijn 2012/19/EU. Het geeft aan dat dit apparaat aan het eind van de levensduur niet mag worden weggegooid met het huishoudelijk afval. Voor kosteloze retournering zijn er inzamelpunten voor oude elektrische en elektronische apparaten bij u in de buurt. De adressen kunt u opvragen bij uw gemeente. Voor veel EU-landen kunt u zich via de website <https://hub.trotec.com/?id=45090> informeren over andere retouromogelijkheden. Anders graag contact opnemen met een in uw land goedgekeurd recyclingbedrijf voor afgedankte apparaten.

Door het gescheiden inzamelen van oude elektrische en elektronische apparaten worden recycling, materiaalhergebruik, resp. andere vormen van hergebruik van oude apparaten mogelijk gemaakt. Ook worden zo negatieve gevolgen bij de recyclen van de mogelijk in de apparaten opgenomen gevaarlijke stoffen voor het milieu en voor de menselijke gezondheid voorkomen.



Batterijen en accu's horen niet in het huisvuil, maar moeten in de Europese Unie – volgens Richtlijn 2006/66/EG VAN HET EUROPEES PARLEMENT EN DE RAAD van woensdag 6 september 2006 betreffende afgedankte batterijen en accu's – vakkundig worden gerecycled. De batterijen en accu's graag recyclen volgens de geldende wettelijke bepalingen.

Trotec GmbH

Grebener Str. 7
D-52525 Heinsberg

☎ +49 2452 962-400

☎ +49 2452 962-200

✉ info@trotec.com

www.trotec.com