

TR

ORİJİNAL KULLANIM
KILAVUZUNUN ÇEVİRİSİ
VOLTAJ KONTROL CİHAZI



İçindekiler

Kullanım kılavuzu hakkında bilgiler	2
Cihazın kullanım ömrü ve garanti süresi.....	2
Kullanım hatalarına ilişkin bilgiler - Güvenlik.....	2
Cihaz fonksiyonlarıyla ilgili tanıtıcı ve temel bilgiler	5
Taşıma ve nakliye sırasında dikkat edilecek hususlar	6
Bağlantı veya montaj.....	6
Kullanım	6
Cihazın enerji tüketimi açısından verimli kullanımına ilişkin bilgiler	9
Hatalar ve arızalar	9
Kullanıcının kendi yapabileceği bakım, onarım veya ürünün temizliğine ilişkin bilgiler	9
Bakım, onarım ve kullanımda uyulması gereken kurallar	9
Servis istasyonları	9
Üretici ve ithalatçı firmanın unvanı, adres ve telefon numarası	9
Kullanım sırasında insan veya çevre sağlığına tehlikeli veya zararlı olabilecek durumlara ilişkin uyarılar	9

Kullanım kılavuzu hakkında bilgiler

Semboller



Elektrik gerilimine karşı uyarı

Bu sembol, elektrik gerilimi nedeniyle insanların hayatına ve sağlığına yönelik oluşan tehlikelere karşı uyarıda bulunur.



Uyarı

Sinyal sözcüğü, önlenmediği takdirde ölüm veya ağır bir yaralanmaya neden olabilecek orta risk derecesindeki bir tehlikeyi tanımlar.



Dikkat

Sinyal sözcüğü, önlenmediği takdirde hafif veya orta bir yaralanmaya neden olabilecek düşük risk derecesindeki bir tehlikeyi tanımlar.

Not

Sinyal sözcüğü, önemli bilgilere işaret eder (örn. maddi hasarlar), fakat tehlikelere işaret etmez.



Bilgi

Bu sembolün bulunduğu notlar, çalışmalarınızı hızlı ve güvenli şekilde yapmanız konusunda size yardımcı olur.



Kılavuza dikkat ediniz

Bu sembolün bulunduğu notlar, talimatlara dikkat edilmesi gerektiği konusunda sizi uyarır.

Bu kılavuzun ve AB uygunluk beyanının güncel sürümünü aşağıdaki linkten indiriniz:



BE20



<https://hub.trotec.com/?id=41279>

Cihazın kullanım ömrü ve garanti süresi

Aşağıdaki bilgiler sadece Türkiye için geçerlidir:

Ticari müşteriler için garanti süresi bir yıldır. Özel müşteriler için garanti süresi iki yıldır.

Kullanım hatalarına ilişkin bilgiler - Güvenlik

Bu kılavuzu, cihazı çalıştırmadan/kullanmadan önce dikkatlice okuyunuz ve kılavuzu her zaman kurulum yerinin hemen yakınında veya cihazın üzerinde bulundurunuz.



Uyarı

Tüm güvenlik uyarılarını ve talimatları okuyunuz.

Güvenlik uyarılarına ve talimatlara uymanın ihmal edilmesi, elektrik çarpmasına, yangına ve/veya ağır yaralanmalara neden olabilir.

Daha sonra bakmak için tüm güvenlik uyarılarını ve talimatları saklayınız.

- Cihazı patlama tehlikesi altındaki mekânlarda veya bölgelerde çalıştırmayınız ve bu tür yerlere yerleştirmeyiniz.
- Cihazı, agresif atmosferlerde çalıştırmayınız.
- Cihazı sürekli direkt güneş ışınlarına karşı koruyunuz.
- Cihazın üzerindeki güvenlik işaretlerini, çıkartmaları ve etiketleri çıkarmayınız. Tüm güvenlik işaretleri, çıkartmalar ve etiketlerin okunur durumda olmasını sağlayınız.
- Cihazı açmayınız.
- Şarj edilemeyen pilleri kesinlikle şarj etmeyiniz.
- Çeşitli pil tipleri ve yeni ve kullanılmış piller birlikte kullanılmamalıdır.
- Pilleri, kutuplarına uygun şekilde pil bölmesine yerleştiriniz.

- Boşalmış pilleri cihazdan çıkartınız. Piller, çevre açısından tehlikeli maddeler içerir. Pilleri, ulusal yasalara uygun şekilde tasfiye ediniz (bkz. Tasfiye bölümü).
- Cihazı uzun süre kullanmayacaksınız cihazdaki pilleri çıkartınız.
- Pil bölmesindeki besleme klemenslerine kesinlikle kısa devre yapmayınız!
- Pilleri yutmayınız! Bir pilin yutulması, 2 saat içinde ağır iç yanıklara neden olabilir! Yanıklar, ölüme neden olabilir!
- Bir pili yuttuğunuza veya pilin başka yollarla vücudunuza girdiğine inanıyorsanız hemen bir doktora gidiniz!
- Yeni ve kullanılmış pilleri ve açık pil bölmesini çocuklardan uzak tutunuz.
- Cihaz, gerilim aralığının görüntülenmesi için uygundur ve ölçüm için uygun değildir.
- Her kullanımdan hemen önce ve sonra voltaj kontrol cihazının çalışmasını test ediniz. Voltaj kontrol cihazındaki bir veya birden çok gösterge arızalıysa veya cihazın çalıştığı net şekilde anlaşılamiyorsa voltaj kontrol cihazı kullanılmamalıdır.
- Voltaj kontrol cihazı sadece, belirtilen nominal gerilim aralığında ve 400 V AC ile 690 V DC arasındaki elektrik sistemlerinde kullanılmalıdır.
- Voltaj kontrol cihazı sadece, toprağa doğru maks. 600 V iletkenine sahip CAT III aşırı gerilim kategorisindeki elektrik devrelerinde kullanılmalıdır.
- Voltaj kontrol cihazını kullanırken kontrol uçlarına dokunmayınız ve cihazı sadece yalıtımlı tutamaklarından tutunuz.
- Voltaj kontrol cihazı, pil bölmesi açıkken kullanılmamalıdır.
- Güçlü arka plan gürültülerinin olduğu yerlerde, cihazı kullanmadan önce cihazın akustik sinyallerinin duyulup duyulmadığını test ediniz.
- Teknik nedenlerle, cihaz yaklaşık 0 V +/- 8 V aralığındaki DC gerilimlerde görüntüleme yapamayabilir.
- Bir gerilim kontrolü için izin verilen maksimum 30 saniyelik çalıştırma süresine dikkat ediniz. Cihaza kesinlikle 30 saniyeden daha uzun bir süre verilmemelidir.
- Cihaz, her gerilim kontrolünden sonra teknik nedenlerle 10 dakika beklemelidir. Cihaz, ancak 10 dakikalık bekleme süresinden sonra bir sonraki gerilim denetimi için kullanılabilir.
- Yaralanmalara karşı korunmak için, cihazı kullandıktan sonra birlikte verilen kontrol ucu koruyucularını iki kontrol ucuna takınız.
- Voltaj kontrol cihazının iç empedansına bağlı olarak, parazit gerilimin mevcut olması durumunda "Çalışma gerilimi mevcut" veya "Çalışma gerilimi mevcut değil" göstergelerine yönelik çeşitli olasılıklar mevcuttur.
- 100 kΩ referans değere oranla nispeten daha düşük bir iç empedansa sahip bir voltaj kontrol cihazı, ELV üstündeki bir başlangıç değerine sahip tüm parazit gerilimlerini görüntüleyemez. Voltaj kontrol cihazı, kontrol edilecek sistem parçalarına temas durumunda, deşarj nedeniyle parazit gerilimlerini geçici olarak ELV'nin altındaki bir seviyeye indirebilir; voltaj kontrol cihazı çıkartıldıktan sonra parazit gerilimi tekrar başlangıç değerine ulaşır.
- "Gerilim mevcut" göstergesi görüntülenmezse, çalışmalara başlamadan önce mutlaka topraklama düzeneğinin takılması önerilir.
- 100 kΩ referans değere oranla nispeten daha yüksek bir iç empedansa sahip bir voltaj kontrol cihazı, parazit gerilimi mevcutken "Çalışma gerilimi mevcut değil" ifadesini net şekilde göstermez.
- "Gerilim mevcut" göstergesi sistemden ayrılmış olduğu kabul edilen bir parçada görüntülenirse, ek önlemler (örn. başka bir uygun voltaj kontrol cihazının kullanılması, elektrik şebekesindeki ayırma noktasının gözle kontrol edilmesi, vb.) olarak, kontrol edilecek sistem parçasının "Çalışma gerilimi mevcut değil" durumunun ispatlanması ve voltaj kontrol cihazının gösterdiği gerilimin bir parazit gerilimi olduğunun belirlenmesi mutlaka önerilir.
- İki iç empedans değeri bildiren bir voltaj kontrol cihazı, parazit gerilimlerini işleme kontrolünü başarmıştır ve (teknik sınırlar dahilinde), çalışma gerilimini parazit geriliminden ayırt edebilir ve mevcut gerilim tipini doğrudan veya dolaylı olarak gösterebilir.
- Depolama ve çalışma koşullarına dikkat ediniz (bkz. Teknik Bilgiler).

Usulüne uygun kullanım

Cihazı sadece 12 ila 690 V DC ve 12 ila 400 V AC dahilindeki gerilim aralıklarını görüntülemek için ve teknik bilgilere uyarak kullanınız. Cihaz, aşırı gerilim kategorisi 3 (CAT III = Konut tesisatları) üzerindeki sistemlerde kullanılmalıdır.

Not

Voltaj kontrol cihazı, pil beslemesiz iki kutuplu voltaj kontrol cihazı olarak çalışır. Voltaj kontrol cihazının diğer tüm fonksiyonlarını kullanmak için, 1,5 V AAA tipinde iki mikro pil takılmalıdır.

Cihazı usulüne uygun şekilde kullanmak için, sadece Trotec tarafından test edilmiş aksesuarlar veya Trotec tarafından test edilmiş yedek parçalar kullanınız.

Öngörülebilir hatalı kullanım

Cihazı patlama tehlikesi bulunan bölgelerde, ıslak mekanlarda veya yüksek nem altında kullanmayınız.

Cihaz üzerinde kendi başına değiştirme, ekleme ya da dönüştürme işlemi yapmak yasaktır.

Personelin niteliği

Bu cihazı kullanan elektrik teknisyenleri;

- Elektrik tekniğinde kullanılan 5 güvenlik kuralına dikkat ediniz
 - 1. Gerilimsiz durum getirme
 - 2. Tekrar açmaya karşı emniyete alma
 - 3. 2 kutuplu gerilimsizlik durumunu belirleme
 - 4. Topraklama ve kısa devre yapma
 - 5. Gerilim altındaki komşu parçaları kapatma
- Voltaj kontrol cihazını, güvenli çalışma yöntemine uyarak kullanınız.
- Nemli ortamlarda elektrikli cihazlarla çalışırken ortaya çıkabilecek tehlikeleri bilmeli.
- Akım taşıyan parçalara direkt temasa karşı koruma önlemleri almalı.
- Başta Kullanım hatalarına ilişkin bilgiler – Güvenlik bölümü olmak üzere talimatları okumuş ve anlamış olmalıdır.

Elektrik teknisyeni

Eğitilmiş elektrik teknisyenleri, elektrik devre şemalarını okuyabilmeli ve anlayabilmeli, elektrikli makineleri devreye alabilmeli, bakım ve periyodik bakım yapabilmeli, şalt dolapları ve kumanda dolaplarının kablo bağlantılarını yapabilmeli, elektrikli bileşenlerin çalışır duruma kalmasını sağlayabilmeli ve elektrikli ve elektronik sistemlerdeki çalışmalar sırasında ortaya çıkabilecek tehlikeleri algılayabilmelidir.

Kalan tehlikeler



Elektrik gerilimine karşı uyarı

Elektrik çarpması nedeniyle ölüm tehlikesi!

Bir elektrik çarpması, ölüme veya insanların ağır şekilde yaralanmasına neden olabilir! Cihaz sadece, belirtilen tüm güvenlik uyarılarına dikkat ederek elektrik teknisyenleri tarafından kullanılmalıdır.



Elektrik gerilimine karşı uyarı

Yetersiz izolasyon nedeniyle elektrik çarpması. Her kullanımdan önce cihazı hasar ve düzgün çalışma açısından kontrol ediniz.

Hasar olduğunu görürseniz cihazı artık kullanmayınız.

Cihaz veya elleriniz nemli veya ıslaksa cihazı kullanmayınız!

Pil bölmesi veya dış gövde açıkken cihazı kullanmayınız.



Elektrik gerilimine karşı uyarı

Akım taşıyan parçalara dokunulması nedeniyle elektrik çarpması. Akım taşıyan parçalara dokunmayınız. Akım taşıyan bitişik parçaları, üzerlerini örterek veya kapatarak emniyete alınız.



Elektrik gerilimine karşı uyarı

Dış gövdeye giren sıvılar nedeniyle kısa devre tehlikesi ortaya çıkar!

Cihazı ve aksesuarları suya batırmayınız. Dış gövdenin içine su veya başka sıvıların girmemesine dikkat ediniz.



Elektrik gerilimine karşı uyarı

Elektrikli parçalar üzerindeki çalışmalar sadece yetkili bir uzman şirket tarafından gerçekleştirilmelidir!



Uyarı

Boğulma tehlikesi!

Ambalaj malzemesini dikkatsizce etrafta bırakmayınız. Çocuklar için tehlikeli bir oyuncak değildir.



Uyarı

Cihaz bir oyuncak değildir ve çocukların eline geçmemelidir.



Uyarı

Eğitimsiz kişiler tarafından amacına veya usulüne uygun olmayan şekilde kullanılması durumunda bu cihaz çeşitli tehlikelere neden olabilir! Personel niteliklerine dikkat ediniz!



Dikkat

Isı kaynaklarıyla aranızda yeterli mesafe bırakınız.

Not

Cihazda hasar oluşmasını önlemek için; cihazı aşırı sıcaklıklara, neme veya ıslanmaya maruz bırakmayınız.

Not

Cihazı temizlemek için sert temizlik maddeleri, aşındırıcı veya çözücü maddeler kullanmayınız.

Not

Bağlantı veya montaj işleminden önce, örn. bilinen ve güvenli bir 230 V gerilim kaynağı veya bilinen ve güvenli 9 V blok pil gibi bilinen bir yerde cihazın çalışmasını test ediniz. Doğru ölçüm aralığını seçiniz!

Cihaz fonksiyonlarıyla ilgili tanıtıcı ve temel bilgiler

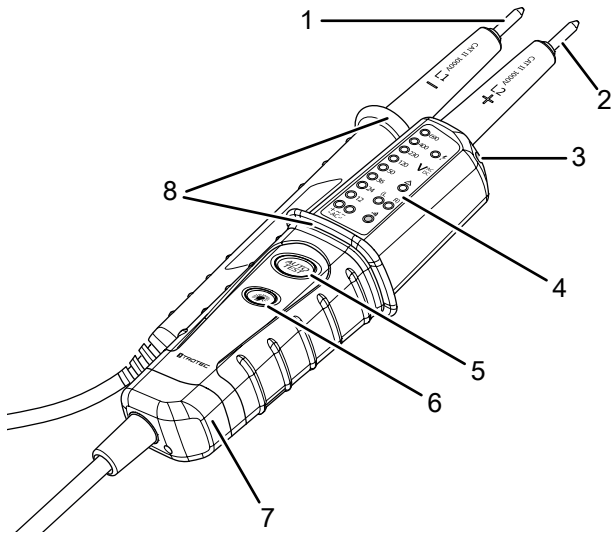
Cihaz açıklaması

2 kutuplu voltaj kontrol cihazı, 12 ila 690 V DC ve 12 ila 400 V AC göstergesi için kullanılır. Gerilimler, bir LED gösterge üzerindeki 8 bölgede görüntülenir ve gerilimlerin polaritesi gösterilir.

Cihaz, aşırı gerilim kategorisi 3 (CAT III = Konut tesisatları) üzerindeki sistemlerde kullanılmalıdır.

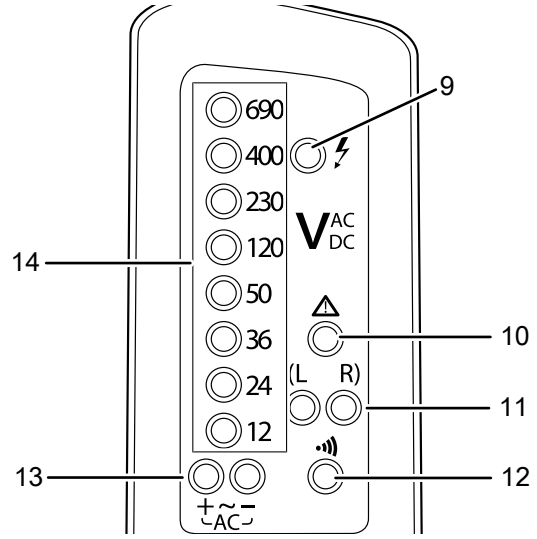
Cihaz, kötü aydınlatmalı yerlerdeki gerilim kontrollerini kolaylaştıran bir el feneriyle donatılmıştır.

Cihazın görünümü



No.	Tanım
1	Kontrol ucu L1 (-)
2	Kontrol ucu L2 (+)
3	LED el feneri
4	Ekran
5	Otomatik test tuşu
6	LED el feneri Açma/Kapatma tuşu
7	Pil bölmesi
8	Temas koruması

Ekran



No.	Tanım
9	Tek kutuplu gerilim testinin faz göstergesi
10	Gerilim modu uyarı göstergesi
11	Dönme alanı yönü göstergesi, sola dönen (L) Dönme alanı yönü göstergesi, sağa dönen (R)
12	Süreklilik kontrolü göstergesi
13	Polarite göstergesi AC + Polarite göstergesi AC -
14	Gerilim kontrolü için LED göstergeler

Teknik bilgiler

Parametre	Değer
Gerilim göstergesi	12-690 VDC 12-400 VAC
Gerilim kontrolü	otomatik
Gösterge toleransı	Gösterilen değer -% 30 ila % 0'ı
Polarite göstergesi	+ / - / ~
Gösterge gecikmesi	< 0,1 sn LED
Frekans aralığı	50 / 60 Hz
Güç tüketimi	600 V'ta yaklaşık 2,1 W
Akım tüketimi	$I_s < 0,2 \text{ A}$
Gerilimler için izin verilen maksimum ölçüm süresi	ED = 30 sn
Gerilim ölçümleri arasındaki bekleme süresi	10 dakika
LED gösterge başlangıcı	> 8 V AC/DC
Çalışma sıcaklığı	-10 °C ila +55 °C
Bağıl nem	maks. % 85
Aşırı gerilim kategorisi	CAT III - 600 V
Koruma türü	IP64
Boyutlar (Uzunluk x Genişlik x Yükseklik)	240 x 40 x 78 mm
Pil	2 x 1.5 V AAA
Ağırlık	237 g

Tek kutuplu faz kontrolü

Gerilim aralığı	100 ila 690 V AC
Frekans aralığı	50/60 Hz

Süreklilik kontrolü

Ölçüm aralığı	< 300 kΩ
Test akımı	< 5 μA
Aşırı gerilim koruması	690 V AC/DC

Döner alan yönü göstergesi

Gerilim aralığı	100 ila 400 V
Frekans aralığı	50/60 Hz
Ölçüm prensibi	Çift kutup ve kontak elektrotu

Teslimat kapsamı

- 1 x BE20 voltaj kontrol cihazı
- 1 x kılavuz

Taşıma ve nakliye sırasında dikkat edilecek hususlar

Not

Düzensiz olmayan bir şekilde depolar veya taşırsanız cihaz hasar görebilir. Cihazın taşınması ve depolanmasıyla ilgili bilgilere dikkat ediniz.

Taşıma

Cihazı taşımak için, cihazı dış etkilerden korumak üzere teslimat kapsamında bulunan çantayı kullanınız.

Dış etkilere karşı korumak için cihazı kuru ve korumalı şekilde, yani uygun bir çantada taşıyınız.

Depolama

Cihazı kullanmadığınız zamanlarda aşağıdaki depolama koşullarına uyunuz:

- Kuru ve donmaya ve ısıya karşı korunmuş
- Tozdan ve doğrudan güneş ışığından korunan bir yerde
- Gerekliyse, içeriye toz girmesine karşı bir kılıfla koruyarak
- Depolama sıcaklığı teknik bilgilere uygun
- Piller cihazdan çıkartılmıştır

Bağlantı veya montaj

Mobil cihazlarda montaj gerekmez.

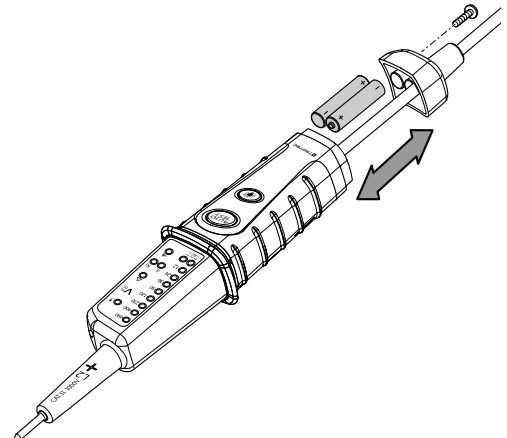
Kullanım

Pillerin takılması

Not

Cihazın yüzeyinin kuru ve cihazın kapatılmış olduğundan emin olunuz.

1. Pil bölmesi kapağının (7) altındaki civatayı bir tornavidayla gevşetiniz.
2. Pil bölmesi kapağını (7) çıkartınız.
3. Pilleri (2 x 1,5 V AAA pil) kutupları doğru olacak şekilde pil bölümüne yerleştiriniz.
4. Pil bölmesi kapağını (7) cihaza oturtunuz ve vidalayınız.



Fonksiyon testi



Bilgi

Her gerilim kontrolünden önce, bildiğiniz bir gerilim kaynağında cihazın güvenilir şekilde çalışıp çalışmadığını kontrol ediniz.



Bilgi

50 V üzerinde bir gerilim mevcut olduğu sürece LED zayıf pil kapasitesinde de yanar.

1. Cihazdaki Otomatik test tuşunu (5) birkaç saniye basılı tutunuz.
 - ⇒ Süreklilik kontrolü göstergesi (12) yanar.
 - ⇒ Tüm gerilim kontrol LED göstergeleri (14) yanar.
 - ⇒ Otomatik test başarıyla tamamlanınca, sesli bir sinyal duyulur.
2. İki kontrol ucuyla ölçümden önce, iki kontrol ucunu (1, 2) birbirine bağlayarak cihazın çalışmasını kontrol ediniz.
 - ⇒ Test başarılı olursa, tüm gerilim kontrol LED'leri (14) ve süreklilik kontrolü göstergesi (12) yanar. Ayrıca bir sinyal sesi duyulur.
 - ⇒ Test başarısız olursa, Pillerin değiştirilmesi bölümünde açıklandığı gibi pilleri değiştiriniz ve fonksiyon testini tekrarlayınız.

Not

Arızalı bir voltaj kontrol cihazı kullanılmamalıdır. Fonksiyon testi sırasında cihaz açıklanan tepkileri vermezse voltaj kontrol cihazını devre dışı bırakınız.

Bir kontrol ucuyla ölçüm

Tek kutuplu faz kontrolü

Not

Cihaza şarjlı piller takılmışsa cihaz sadece tek kutuplu faz kontrolü için uygundur.

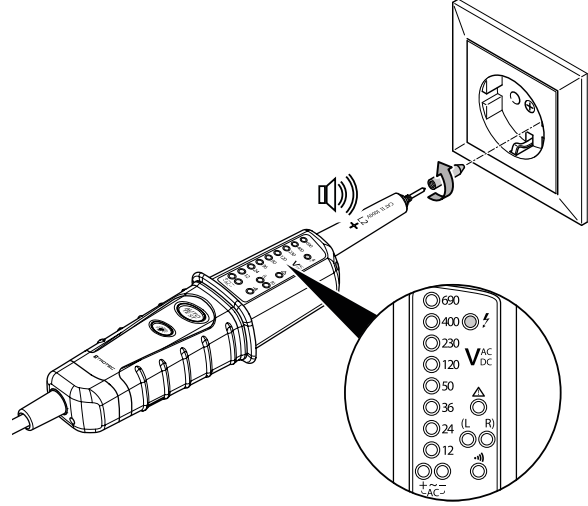


Elektrik gerilimine karşı uyarı

Elektrik çarpma tehlikesi ve yaralanma tehlikesi bulunmaktadır!

Örneğin elektrostatik alanlar veya iyi yalıtım gibi elverişsiz çevre koşulları, tek kutuplu faz kontrolünü olumsuz etkileyebilir. Her zaman ayrıca bir iki kutuplu gerilim kontrolü yapınız.

1. L2 kontrol ucunu (2) kontrol edilecek ölçüm noktalarına dokundurunuz.
 - ⇒ Tek kutuplu gerilim testinin faz göstergesi (9) yanar ve 100 V üstünde bir AC gerilim mevcutsa bir sinyal sesi duyulur.



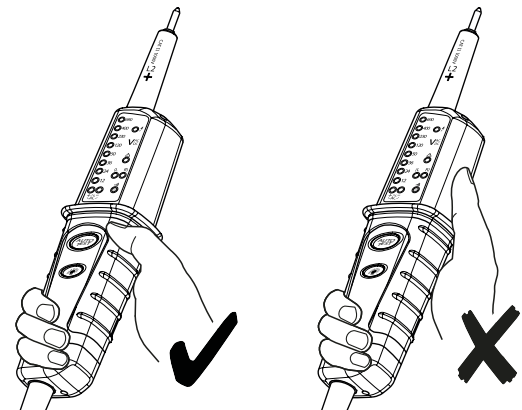
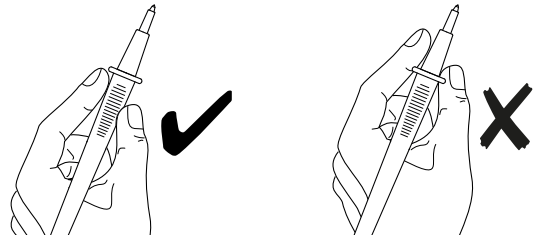
İki kontrol ucuyla ölçüm



Elektrik gerilimine karşı uyarı

Elektrik çarpma tehlikesi ve yaralanma tehlikesi bulunmaktadır!

- Ölçüm sırasında, cihazın ölçüm aralıklarına teknik bilgilere uygun şekilde uyunuz.
- Her ölçümden önce, bildiğiniz bir gerilim kaynağında cihazın çalışıp çalışmadığını kontrol ediniz.
- Cihazı sabit tutarken, cihazı her zaman ilgili temas korumasının (8) önünde bu iş için öngörülen tutamaklardan tutmaya dikkat ediniz. Temas korumasının dışını kesinlikle tutmayınız ve kontrol uçlarına kesinlikle dokunmayınız.



Gerilim kontrolü



Bilgi

Teknik nedenlerle, alet yaklaşık 0 V +/- 8 V aralığındaki DC gerilimlerde görüntüleme yapamayabilir.

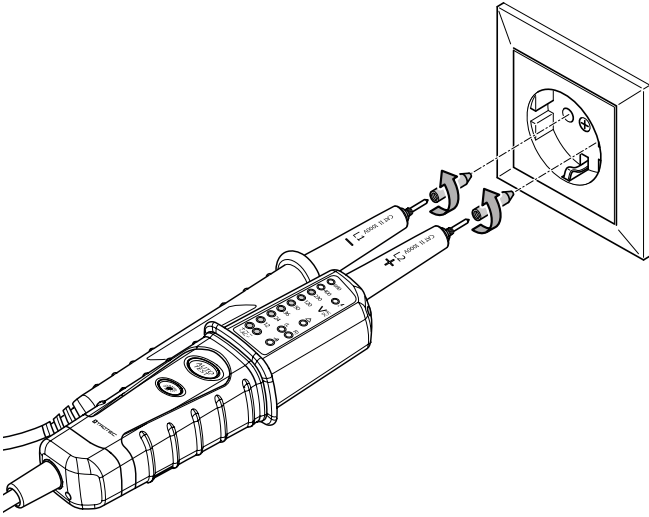


Not

Gerçek gerilimin gösterilen gerilimin % 30'a kadar daha altında olabileceğine dikkat ediniz. Yani 36 V'luk bir gerilim değeri gösterilirse, gerçek gerilim 25,2 ile 36 V arasında olabilir (bkz. Gösterge toleransı).

Not

Bir prizdeki kontrolden önce birlikte verilen uçları iki kontrol ucuna (1, 2) vidalayınız. Bu, prizdeki gerilimin daha kolay şekilde kontrol edilmesine olanak sağlar.



1. İki kontrol ucunu (1, 2), gerilim kaynağının kontrol edilecek ölçüm noktalarına dokundurunuz.

- ⇒ Mevcut gerilime uygun olarak, ilgili gerilim kontrolü LED göstergeleri (14) ekranda (4) yanar.
- ⇒ İlgili polarite göstergesi (13) yanar.
- ⇒ AC + ve AC - polarite göstergeleri (13) aynı anda yanarsa AC gerilim mevcuttur.

Süreklilik kontrolü

Not

Cihaza şarjlı piller takılmışsa cihaz sadece süreklilik kontrolü için uygundur.



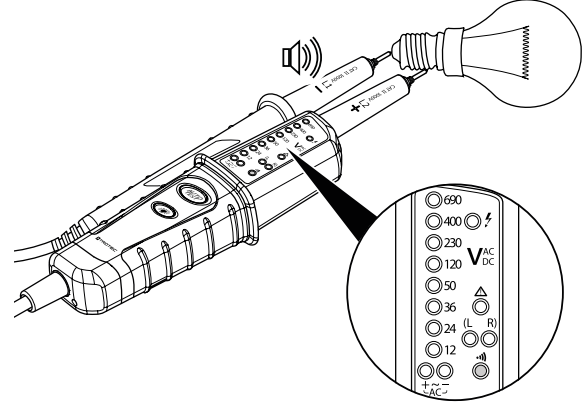
Elektrik gerilimine karşı uyarı

Süreklilik ölçümü sırasında elektrik çarpma tehlikesi ve yaralanma tehlikesi bulunmaktadır!

Akım devresinin akımının kapalı ve tüm kondansatörlerin tamamen boşalmış olduğundan emin olunuz.

✓ Tüm kondansatörler tamamen boşalmıştır.

1. İki kontrol ucunu (1, 2), gerilimsiz ölçüm nesnesinin kontrol edilecek ölçüm noktalarına dokundurunuz.
 - ⇒ Süreklilik kontrolü başarılı olursa, bir sinyal sesi duyulur ve süreklilik kontrolü göstergesi (12) yanar.

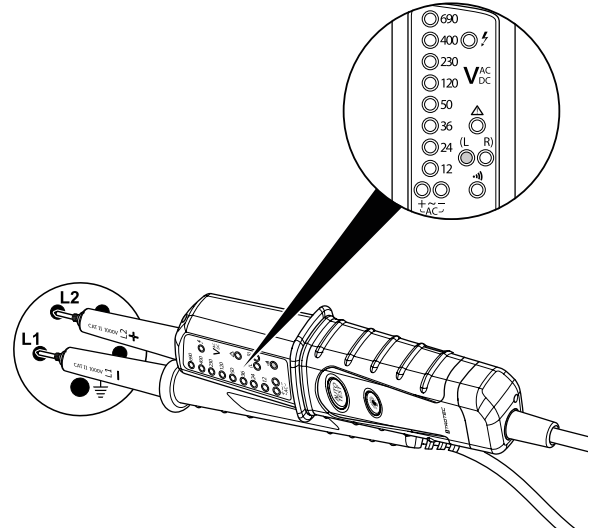


Dönme alanı yönü göstergesi

Not

Cihaza şarjlı piller takılmışsa cihaz sadece dönme alanı yönünün görüntülenmesi için uygundur.

1. İki kontrol ucunu (1, 2), gerilim kaynağının kontrol edilecek ölçüm noktalarına dokundurunuz.
 - ⇒ Ölçüm sonucuna uygun olarak, sola doğru dönme alanı yönü (L) veya sağa doğru dönme alanı yönü (R) göstergesi (11) ekranda (4) yanar.



Diğer fonksiyonlar

El fenerinin açılması

El fenerini kullanmak için aşağıdaki yöntemi izleyiniz:

- ✓ Cihaza dolu piller takılmıştır.
- 1. LED el feneri Açma/Kapatma tuşunu (6) basılı tutunuz.
 - ⇒ LED el feneri Açma/Kapatma tuşuna (6) basıldığı sürece LED el feneri (3) yanar.
- 2. LED el fenerini kapatmak için LED el feneri Açma/Kapatma tuşunu (6) bırakınız.

Cihazın enerji tüketimi açısından verimli kullanımına ilişkin bilgiler

Gereksiz enerji tüketimini önlemek için, cihazın sadece gerçek kullanım süresi boyunca açık kalmasına dikkat ediniz. Mevcutsa, cihazın kapatma otomatığından faydalanınız.

Hatalar ve arızalar

Kusursuz işlevselliği temin etmek için, cihaz üretim esnasında defalarca kontrol edilmiştir. Buna rağmen arızalar ortaya çıkarsa cihazı aşağıdaki listeye göre kontrol ediniz.

Cihaz tepki vermiyor:

- Pil gerilimi çok düşük. Pilleri zaman kaybetmeden değiştiriniz.

LED gösterge, kontrole uygun şekilde anlaşılamiyor:

- Pil gerilimi çok düşük. Pilleri zaman kaybetmeden değiştiriniz.
- Tüm kablo bağlantılarını arıza açısından kontrol ediniz. Bağlantıların/kabloların arızalı olması durumunda cihaz bir daha kullanılmamalıdır.

Cihaz kontrollerden sonra sorunsuz bir şekilde çalışmıyor mu?

Lütfen Trotec müşteri servisine başvurunuz.

Kullanıcının kendi yapabileceği bakım, onarım veya ürünün temizliğine ilişkin bilgiler

Pil değişimi

İki kontrol ucu birbirine değiştirilirken süreklilik kontrolü göstergesi (12) yanmazsa ve sinyal sesi duyulmazsa bir pil değişimi gereklidir.

Temizlik

Cihazı nemli, yumuşak, hav bırakmayan bir bezle temizleyiniz. Dış gövdenin içine nem girmemesine dikkat ediniz. Sprey, çözücü madde, alkol içeren temizleyiciler veya aşındırıcı maddeler kullanmayınız; bunun yerine bezi nemlendirmek için sadece temiz su kullanınız.

Onarım

Cihazda hiçbir değişiklik yapmayınız ve yedek parçaları kendi başınıza takmayınız. Onarım veya cihaz kontrolü için üreticiye başvurunuz.

Bakım, onarım ve kullanımda uyulması gereken kurallar



Uyarı

Dış gövdenin açılmasını gerektiren periyodik bakım çalışmaları ve onarımlarda Trotec müşteri servisine başvurunuz. Kurallara aykırı şekilde açılan cihazlar her türlü garanti kapsamı dışındadır ve garanti talepleri geçersiz olur.

Servis istasyonları

Aşağıdaki bilgiler sadece Türkiye için geçerlidir:

Trotec Endüstri Ürünleri Tic.Ltd.Sti.

Oruçreis Mh., Giyimkent Cd.,

14. Sok. No.61, Giyimkent Sitesi

34235 Esenler/İstanbul

Telefon: +90 212 438 56 55

Üretici ve ithalatçı firmanın unvanı, adres ve telefon numarası

İthalatçı (sadece Türkiye için geçerlidir):

Trotec Endüstri Ürünleri Tic.Ltd.Sti.

Oruçreis Mh., Giyimkent Cd.,

14. Sok. No.61, Giyimkent Sitesi

34235 Esenler/İstanbul

Telefon: +90 212 438 56 55

Faks: +90 212 438 56 51

Üretici:

Trotec GmbH

Grebbener Straße 7

D-52525 Heinsberg

Telefon: +49 2452 962-400

Faks: +49 2452 962-200

E-posta: info@trotec.de

Kullanım sırasında insan veya çevre sağlığına tehlikeli veya zararlı olabilecek durumlara ilişkin uyarılar



Elektronik cihazlar evsel atık değildir ve Türkiye'de, elektrikli ve elektronik cihazlar hakkındaki Elektrikli ve Elektronik Teçhizat Atıkları Direktifi'ne (EETA) göre uzman bir tasfiye merkezine gönderilmelidir. Kullandıktan sonra lütfen bu cihazı geçerli yasal düzenlemelere uygun şekilde tasfiye ediniz.

Trotec GmbH

Grebener Str. 7
D-52525 Heinsberg

☎ +49 2452 962-400

☎ +49 2452 962-200

✉ info@trotec.com

www.trotec.com