

NO

BRUKSANVISNING
STRØMTANG



Innholdsfortegnelse

Merknader til bruksanvisningen	2
Sikkerhet.....	2
Informasjon angående apparatet	4
Transport og lagring.....	5
Betjening	6
Vedlikehold og reparasjon	9
Feil og forstyrrelser	9
Deponering.....	9

Merknader til bruksanvisningen

Symboler



Advarsel mot elektrisk spenning

Dette symbolet viser til at det er fare for personers liv og helse forbundet med elektrisk spenning.



Advarsel

Signalordet betegner en fare med middels risikograd som kan føre til dødsfall eller alvorlige personskader hvis den ikke unngås.



Forsiktig

Signalordet betegner en fare med lav risikograd som kan føre til lette eller middels personskader hvis den ikke unngås.

Instruks

Signalordet viser til viktig informasjon (f.eks. materielle skader), men ikke farer.



Info

Henvisninger med dette symbolet hjelper deg å utføre oppgavene dine på en rask og sikker måte.



Følg bruksanvisningen

Henvisninger med dette symbolet betyr at du må ta hensyn til bruksanvisningen.

Du kan laste ned den aktuelle versjonen av bruksanvisningen og EU-samsvarserklæringen ved hjelp av følgende lenke:



BE38



<https://hub.trotec.com/?id=40557>

Sikkerhet

Les nøye igjennom denne anvisningen før igangsetting/ bruk av apparatet og oppbevar anvisningen i umiddelbar nærhet av stedet der apparatet brukes.



Advarsel

Les alle sikkerhetsanvisninger og anvisninger.

Dersom sikkerhetsanvisninger og anvisninger ikke overholdes, kan dette medføre elektrisk støt, brann og/ eller alvorlige skader.

Ta vare på alle sikkerhetsanvisninger og anvisninger for fremtidig bruk.

- Apparatet leveres med et varselkilt. Før første gangs bruk må du lime varselkiltet i ditt lokale språk over varselkiltet som er plassert på baksiden av apparatet, slik det blir beskrevet i kapittelet Betjening, dersom det leveres med apparatet. Velg ellers et klistermerke på et språk du kan.



- Ikke bruk apparatet i eksplosjonsfarlige rom eller områder og still det ikke opp i slike omgivelser.
- Ikke bruk apparatet i aggressiv atmosfære.
- Beskytt apparatet mot permanent direkte sollys.
- Ikke fjern noen sikkerhetsmerker, klistremerker eller etiketter fra apparatet. Hold alle sikkerhetsmerker, klistremerker og etiketter i lesbar stand.
- Ikke åpne apparatet.
- Ikke forsøk å lade batterier som ikke er oppladbare.
- Ikke bruk ulike batterityper eller en blanding av nye og brukte batterier.
- Sett batteriene inn i batterihuset med riktig polaritet.
- Ta utladde batterier ut av apparatet. Batterier inneholder miljøfarlige stoffer. Deponer batteriene i henhold til den nasjonale lovgivningen (se kapittelet Deponering).
- Ta batteriene ut av apparatet når du ikke bruker apparatet over lengre tid.
- Ikke kortslutt kontaktene i batterirommet!
- Ikke putt batterier i munnen, de må ikke svelges. Hvis noen kommer til å svelge et batteri, kan det innebære alvorlige indre forbrenninger / etseskader innen 2 timer. Etseskader kan medføre døden.
- Hvis du tror at noen har svelget et batteri, eller at et batteri har kommet inn i kroppen, må du oppsøke lege!
- Hold både nye og brukte batterier samt åpne batterirom unna barn.

- Ta hensyn til lagrings- og driftsbetingelsene (se Tekniske spesifikasjoner).
- Koble fra måleledningen før du skifter ut batteriene.

Riktig bruk

Bruk apparatet utelukkende til målinger innenfor det måleområdet og overspenningskategoriene som er oppgitt i de tekniske dataene. Bruk de angitte målemidlene til dette (avhengig av apparat: strømtang, målekabel eller kontaktløs spenningsdetektor).

For å bruke apparatet riktig må det utelukkende bruke tilbehør som er godkjent av Trotec eller reservedeler som er godkjent av Trotec.

Forutsigbar feil bruk

Tangen får ikke benyttes i eksplosjonsfarlige områder, i fuktige arbeidsforhold eller hvis det høy er luftfuktighet.

Det er ikke tillatt med noen former for på- eller ombygging på apparatet.

Personalkvalifikasjoner

Personene som bruker dette apparatet, må:

- Hvordan beherske de 5 sikkerhetsreglene for elektronikk
 - 1. Koble ut
 - 2. Sikre mot gjenstart
 - 3. Kontroller at begge polene er koblet fra
 - 4. Opprett jording og utfør kortslutning
 - 5. Dekk til tilgrensende komponenter som står under spenning
- Sørg for trygge arbeidsforhold når du bruker spenningstesteren.
- være bevisst angående farene som kan oppstå ved arbeid med elektriske apparater i fuktig omgivelse.
- Foreta tiltak angående beskyttelse ved direkte berøring av de strømførende delene.
- ha lest og forstått bruksanvisningen og spesielt kapittelet om sikkerhet.

Restfarer



Advarsel mot elektrisk spenning

Elektrisk støt grunnet utilstrekkelig isolering. Før hver bruk må du kontrollere at apparatet og målekabelen ikke har skader og at de fungerer riktig.

Ikke benytt apparatet dersom det har synlige skader. Ikke bruk tangen hvis tangen eller hendene dine er fuktige eller våte!

Ikke bruk apparatet når batterirommet eller huset er åpent.



Advarsel mot elektrisk spenning

Elektriske støt grunnet berøring med strømførende deler. Ikke berør deler som leder strøm. Sikre de nærliggende strømførende delene ved å dekke dem til eller slå dem av.



Advarsel mot elektrisk spenning

Ta målekablene av apparatet før du utfører kontaktløse målinger av strømstyrke.



Advarsel mot elektrisk spenning

Det er fare for kortslutning hvis det trenger væsker inn i apparatet!

Ikke hold apparatet og tilbehøret under vann. Pass på at det ikke trenger vann eller andre væsker inn i apparatet.



Advarsel mot elektrisk spenning

Arbeid på de elektriske komponentene må kun utføres av et autorisert fagfirma!



Advarsel

Kvelningsfare!

Ikke la emballasjen ligge strødd rundt. Den kan være et farlig leketøy for barn.



Advarsel

Apparatet er ikke et leketøy og må oppbevares utilgjengelig for barn.



Advarsel

Det kan utgå farer fra dette apparatet hvis det brukes på feil måte av personer som ikke er opplært i bruken av apparatet. Ta hensyn til personalkvalifikasjonene!



Forsiktig

Hold god nok avstand til varmekildene.

Instruks

For å unngå skader på apparatet må du forsikre deg om at det valgte måleområdet er riktig før hver måling. Hvis du ikke er helt sikker, velger du det største måleområdet. Trekk ut målekabelen fra målepunktet før du endrer måleområdet.

Instruks

For å unngå skader på apparatet må det aldri utsettes for ekstreme temperaturer, ekstrem luftfuktighet eller væte.

Instruks

Ved rengjøring av apparatet må det ikke brukes sterke rengjørings-, skure- eller løsningsmidler.

Instruks

Før du tar apparatet i bruk, må du teste at det fungerer. Bruk en kjent spenningskilde, for eksempel en kjent, trygg 230 V-spenningskilde eller et kjent og trygt 9 V-blokkbatteri. Velg korrekt måleområde!

Informasjon angående apparatet

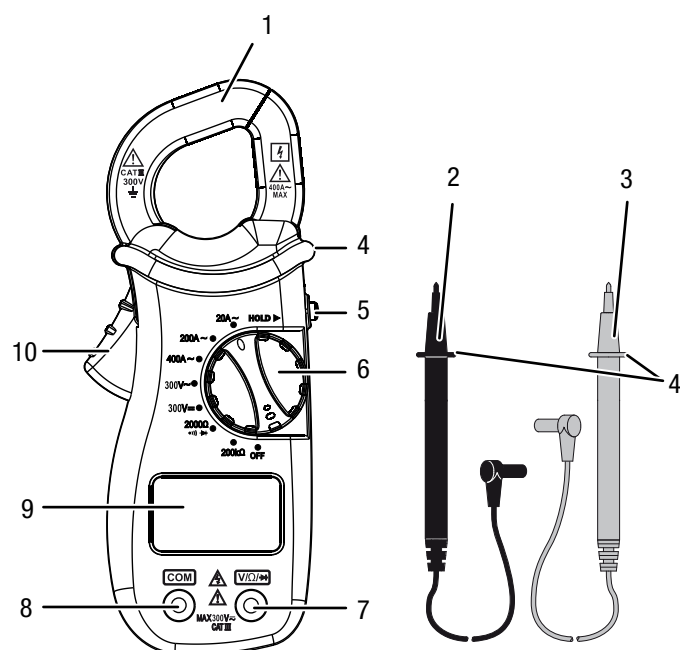
Beskrivelse av apparatet

Med strømtangen BE38 kan du enkelt kontrollere vekselstrøm, vekselspenning, likespenning, motstand eller last i strømkretser, sikringer og kontakter.

Strømmålingen foregår berøringsfritt via det elektromagnetiske feltet, derfor må ikke strømkretsen brytes under denne prosessen. Derfor er det også mulig å teste anlegg som er i drift. Det er ikke nødvendig å slå dem av.

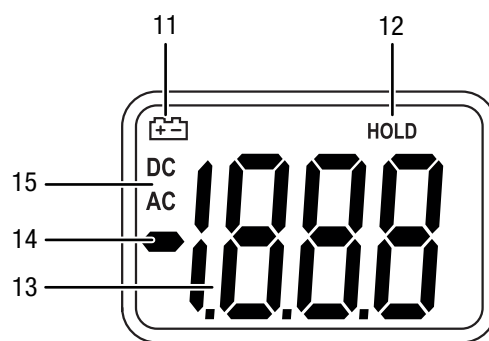
Med det galvaniske skillet blir målesignalet dessuten fullstendig potensialfritt i forhold til størrelsen som skal måles.

Presentasjon av apparatet



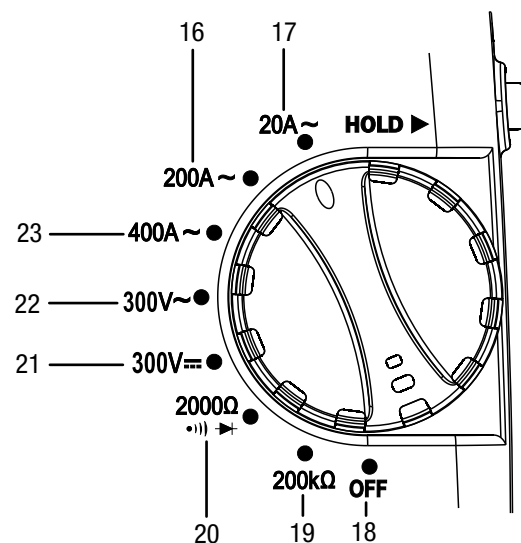
Nr.	Betegnelse
1	Klemme
2	Målekabel (sort)
3	Målekabel (rød)
4	Berøringsvern
5	HOLD-knapp
6	Dreiebryter
7	Tilkobling målekabel (rød)
8	Tilkobling målekabel (sort)
9	Display
10	Spak for å åpne tangen

Display



Nr.	Betegnelse
11	Indikator batteri
12	Visningen er frosset
13	Måleverdivisning
14	Visning der pluss- og minuspolen har skiftet plass
15	Visning like- eller vekselstrøm

Dreiebryter



Nr.	Betegnelse
16	Måle vekselstrøm inntil 200 A
17	Måle vekselstrøm inntil 20 A
18	Slå av apparatet
19	Mål motstand på inntil 200 kΩ
20	Mål motstand på inntil 2000 Ω / diodetest / gjennomgangstest
21	Mål likespenning < inntil 300 V
22	Mål vekselspenning inntil 300 V
23	Måle vekselstrøm inntil 400 A

Tekniske spesifikasjoner

Parameter	Verdi
Modell	BE38
Vekt	155 g (inkl. batterier)
Mål (lengde x bredde x høyde)	148 x 27 x 60 mm
Maksimal lederdiameter	ca. 25 mm
Målerate	3 per sekund
Inngangsmotstand (VAC og VDC)	9 MΩ
Frekvensområde vekselstrøm	50/60 Hz (AAC)
Frekvensområde vekselspanning	40 - 400 Hz (VAC)
Miljøforhold	0 °C til 40 °C ved inntil 75 % r.f.
Lagerbetingelser	-20 °C til 60 °C ved inntil 85 % r.f.
Batteri	3 x 3 V CR2032 knappbatterier
Overspenningsvern	Kategori III 300 V
Kapslingsgrad	IP20

Måleområder

Måleområde	Oppløsning	Nøyaktighet	Måleområde overskredet
Vekselspanning			
300 V	1 V	± (1,2 % + 3 digits)	- (*)
Likespenning			
300 V	1 V	± (1,0 % + 2 digits)	- (*)
Vekselstrøm			
20 A	10 mA	± (3,0 % + 5 digits)	tallet 1 vises på displayet.
200 A	100 mA	± (2,5 % + 5 digits)	tallet 1 vises på displayet.
400 A	1 A	± (2,5 % + 5 digits)	- (*)
Motstand			
2000 Ω	1 Ω	± (1,2 % + 2 digits)	tallet 1 vises på displayet.
200 kΩ	100 Ω	± (1,5 % + 2 digits)	tallet 1 vises på displayet.

(*): Ved overskridelse av måleområdet er det mulig at måleverdier likevel vises.

Vennligst vær oppmerksom på måleområdet og overspenningsvernet. Målinger over oppgitt måleområde er ikke tillatt.

Leveringsomfang

- 1 x strømtang BE38
- 2 x sikkerhetsmåleledninger med testsonde
- 3 x knappbatterier 3 V CR2032
- 1 x anvisning

Transport og lagring

Instruks

Hvis apparatet lagres eller transporteres feil, kan det bli skadet.

Ta hensyn til informasjonen om transport og lagring av apparatet.

Transport

Bruk en egnet veske til transport av apparatet for å beskytte det mot påvirkninger utenfra.

Lagring

Når apparatet ikke er i bruk, må følgende lagerbetingelser overholdes:

- beskyttet mot frost og varme
- på et sted som er beskyttet mot støv og direkte sollys
- lagertemperaturen samsvarer med tekniske spesifikasjoner.
- med batteriene fjernet fra apparatet

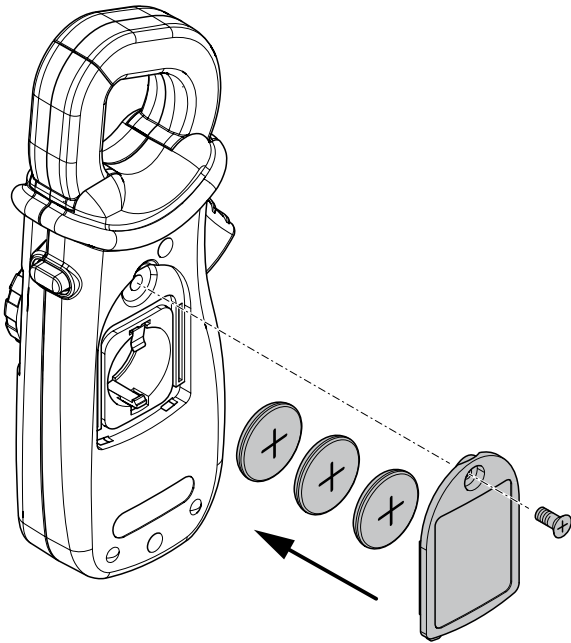
Betjening

Sette inn batterier

- Sett inn de medfølgende batteriene før første gangs bruk.

Instruks

Forsikre deg om at apparatets overflate er tørt og at apparatet er slått av.



1. Løsne skruen og åpne lokket til batterirommet.
2. Ta ut gamle batterier som måtte befinne seg i batterirommet, og avhend dem i henhold til nasjonale lover.
3. Sett de nye batteriene inn i batterihuset med riktig polaritet.
4. Lukk lokket til batterirommet og trekk til skruen igjen.

Skifte sted



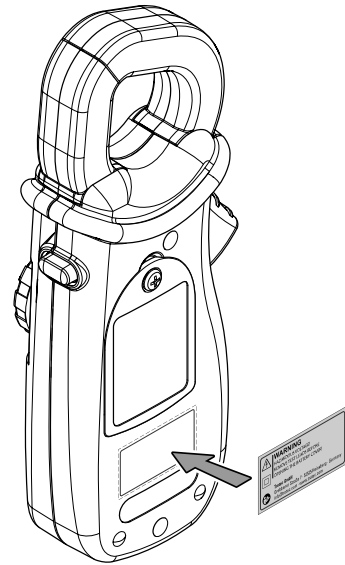
Info

Merk at et plassbytte fra kalde til varme omgivelser kan føre til kondensdannelse på apparatets kretskort. Denne effekten, som er fysisk unngåelig, forvrenger målingen. Displayet viser i så fall ingen eller feil måleverdi. Vent noen minutter til apparatet har stilt seg inn på de forandrede betingelsene før du utfører en måling.

Fest varselskiltet

Før første gangs bruk må du lime et nytt varselskilt over varselskiltet som er plassert på baksiden av apparatet, hvis dette skiltet ikke er på ditt lokale språk. Et varselskilt på ditt lokale språk følger med apparatet. Fest varselskiltet på baksiden av apparatet som beskrevet nedenfor:

1. Ta klistremerket på ditt lokale språk av medfølgende folie.
2. Lim merket på riktig sted på apparatets bakside.



Måling med kabel

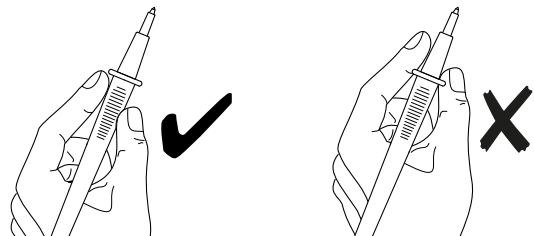


Advarsel mot elektrisk spenning

Fare for strømslag og personskader!

Forsikre deg om at strømmen i strømkretsen er koblet ut og alle kondensatorer er fullstendig utladet.

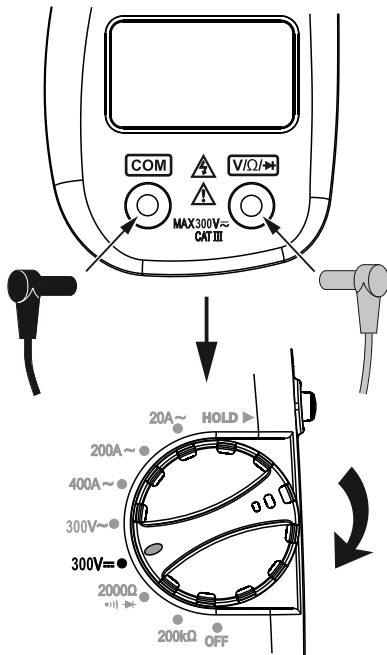
- Overhold nominell spenning for apparatet i henhold til tekniske data.
- Kontroller alltid målekabelen før bruk med hensyn til skader på isolasjon.
- Når du holder målekablene, må du passe på at du kun berører dem foran berøringsvernet (4):



Spenningsmåling

Gå frem på denne måten for å måle spenningen ved likestrøm (DC):

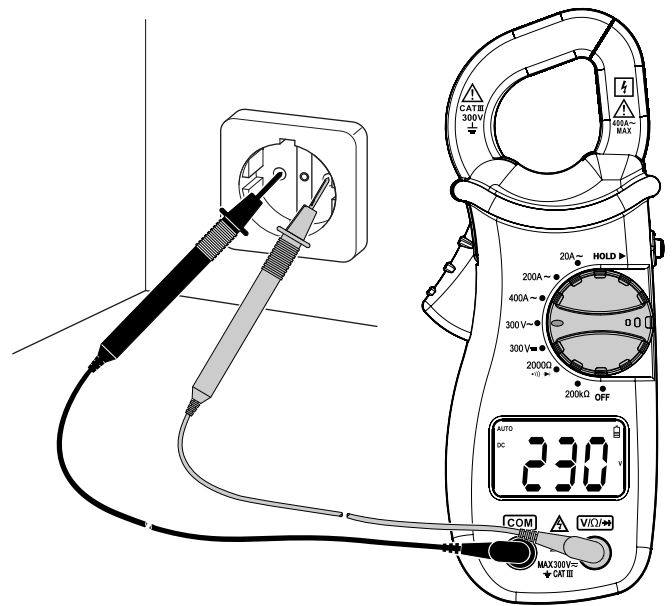
1. Koble den svarte målekabelen (2) til koblingspunktet for den svarte målekabelen (7) og den røde målekabelen (3) til koblingspunktet for den røde målekabelen (6).
2. Drei dreiebryteren (6) til posisjonen (21).
⇒ På displayet vises symbolet for likestrøm i visningen vekselstrøm/likestrøm (15).



Gå frem på denne måten for å måle spenning ved vekselstrøm (AC):

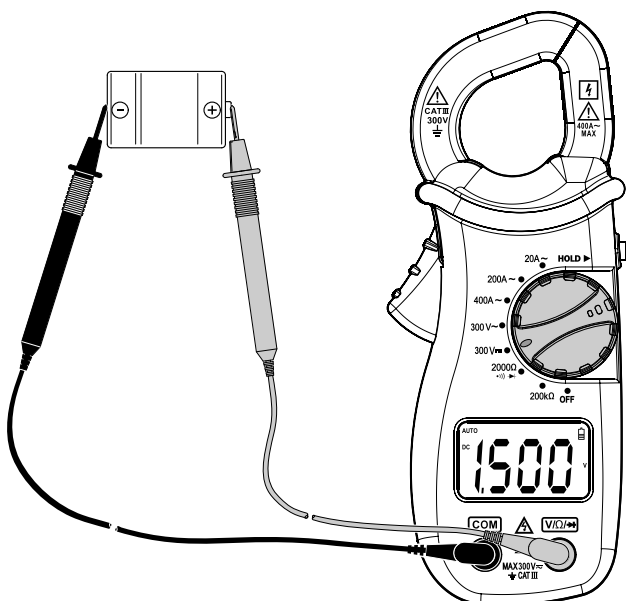
1. Koble den svarte målekabelen (2) til koblingspunktet for den svarte målekabelen (7) og den røde målekabelen (3) til koblingspunktet for den røde målekabelen (6).
2. Drei dreiebryteren (6) til posisjonen (22).
⇒ På displayet vises symbolet for vekselstrøm i visningen vekselstrøm/likestrøm (15).
3. Berør de ønskede målepunktene på strømkretsen med kontrollspissene på målekablene. Sørg for riktig polaritet.
⇒ Måleverdiene vises i måleverdivisjonen (13).

Eksempel:



3. Berør de ønskede målepunktene på strømkretsen med kontrollspissene på målekablene. Sørg for riktig polaritet.
⇒ Måleverdiene vises i måleverdivisjonen (13).

Eksempel:

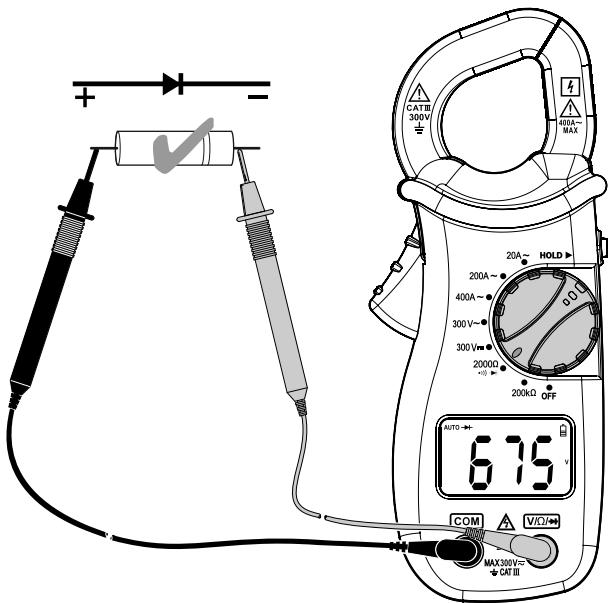


Motstandsmåling

1. Still dreiebryteren på posisjonen **2000 Ω** (20) eller **200 kΩ** (19).
2. Hold målespissen mot objektet som skal kontrolleres.
⇒ Måleresultatet vises i måleverdivisjonen (13).

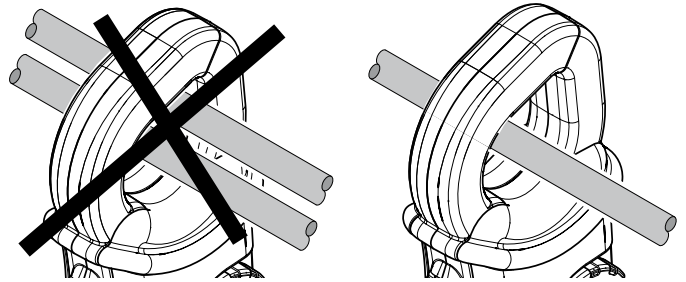
Gjennomgangsmåling / diodemåling

1. Still dreiebryteren på posisjonen **2000 Ω** (20).
2. Forbind målespissen med dioden eller strømkretsen som skal testes.
 - ⇒ Er motstanden ved målingen mindre eller lik 30 Ω, lyder et akustisk signal.
 - ⇒ Ved diodetest vises spenningen som mV i måleverdivisningen (13).
 - ⇒ Hvis apparatet viser en *OL*-indikator under diodetesten (måleområde overskredet), må du bytte koblingene mellom målespissene og dioden.
 - ⇒ Kontinuitetsspenningen til komponenten vises (ved Ge-dioder ca. 0,2 V til 0,3 V ved Si-dioder ca. 0,5 V til 0,8 V).
 - ⇒ En defekt diode oppdager du enten på grunn av at den har kortslutning (du kan måle i begge retninger ca. 0,4 V) eller at den er åpen (i begge retninger vises *OL*).



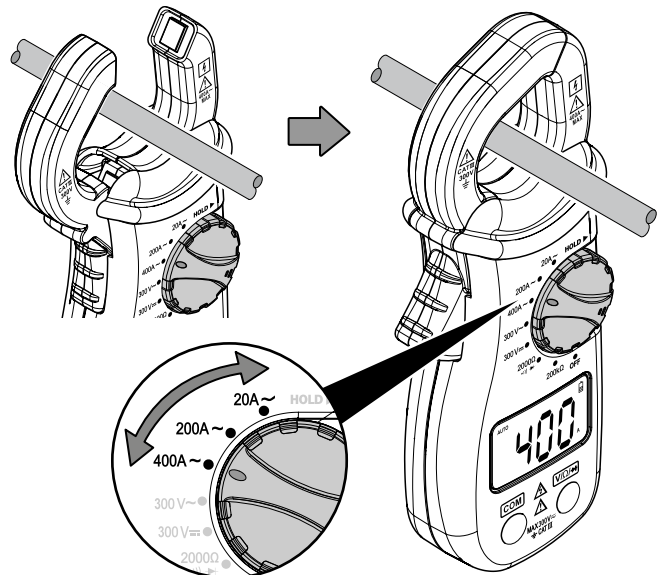
Info

Pass på at du kun måler en ledning om gangen, slik at måleverdien er entydig.



Gå frem på denne måten for å utføre en kontinuitetsmåling i en diode:

1. Drei dreiebryteren (6) avhengig av ønsket måleområde:
 - Posisjon (23) for strømstyrke 400 A,
 - Posisjon (16) for strømstyrke 200 A eller
 - Posisjon (17) for strømstyrke 20 A.
 Hvis du ikke kjenner måleområdet, velg den høyeste strømstyrken (posisjon (23) strømstyrke 400 A), og skift ev. til et lavere måleområde.
2. Trykk på spaken (10) for å åpne klemmen (1), og før lederen som skal måles inn i midten av klemmen.
3. Ved sentrering av lederen orienter deg etter bakkeinnretningsmerkene på klemmen (1).
 - ⇒ Måleverdiene vises i måleverdivisningen (13).



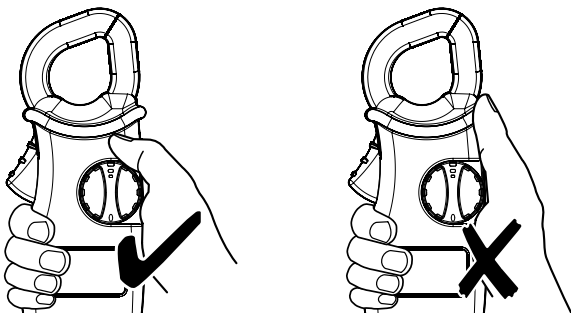
Måling med klemme



Advarsel mot elektrisk spenning

Fare for strømslag og personskader!

- Koble målekabelen fra apparatet.
- Når du holder strømtangen, må du passe på at du kun berører dem foran berøringsvernet (4):



- Sentrer lederne som skal kontrolleres inne i klemmen til måletangen.

Andre funksjoner

Fryse måleverdien på displayet

Du kan fryse det aktuelle måleresultatet i måleverdivisjonen (13) ved hjelp av hold-funksjonen. Gå frem som følger:

1. Utfør en måling.
2. Trykk på *HOLD*-knappen (5).
 - ⇒ Det lyder et akustisk signal.
 - ⇒ Det aktuelle måleresultatet fryses i måleverdivisjonen (13).
 - ⇒ På displayet vises symbolet for hold-funksjonen (12).
3. Trykk på knappen *HOLD* (5) en gang til for å deaktivere hold-funksjonen.

Slå av

Gå frem som følger for å slå av apparatet:

1. Drei dreiebryteren (6) til posisjonen OFF (18).
 - ⇒ Apparatet slås av.

Vedlikehold og reparasjon

Bytte batterier

Det er nødvendig å bytte batteri når indikatoren for batteriet blinker eller når apparatet ikke lenger kan slås på (se kapittelet Sette inn batterier).



Info

Når batteriet er dårlig, kan viste verdier være unøyaktige eller gale! I dette tilfellet må du ikke lenger bruke måleren og skifte ut batteriene umiddelbart.

Rengjøring

Rengjør apparatet med en fuktet myk og lofri klut. Påse at det ikke trenger inn væske i apparatet. Ikke bruk spray, løsningsmiddel, alkoholholdige rengjøringsmidler eller skuremidler, men kun rent vann til å fukte kluten med.

Reparasjon

Ikke foreta endringer på apparatet og ikke monter inn reservedeler. Ta kontakt med produsenten angående reparasjon og kontroll av apparatet.

Feil og forstyrrelser

Apparatet ble kontrollert flere ganger under produksjonen for å teste at det fungerer feilfritt. Hvis det likevel skulle oppstå funksjonsfeil, må du kontrollere apparatet som følger:

Indikatorsegmenter på displayet vises kun svakt eller flimrer:

- Batterikapasiteten er for lav. Skift ut batteriene med en gang.

Apparatet viser usannsynlige måleverdier:

- Batterikapasiteten er for lav. Skift ut batteriene med en gang.

Deponering

Kvitt deg med emballasjen på en miljøvennlig måte og følg gjeldende lover og regler.



■ Symbolet som viser en utkrysset søppelkasse på et elektro- eller elektronikkprodukt stammer fra direktivet 2012/19/EU. Det betyr at produktet ikke skal kasseres i husholdningsavfallet etter endt levetid. I nærheten finner du steder der du kan levere inn brukte elektroapparater og elektroniske produkter. Du finner slike adresser på ditt hjemsted hos kommuneadministrasjonen. Du finner informasjon om alternativ gjenvinning for mange EU-land på nettstedet <https://hub.trotec.com/?id=45090>. Ellers kan du ta kontakt med en gjenbruksstasjon som er godkjent for landet ditt.

Elektro- og elektroniske produkter samles inn separat til gjenbruk, delvis gjenbruk eller andre former for resirkulering av brukte apparater. Dette bidrar til å forhindre negative miljøkonsekvenser eller helseskader som kan oppstå ved kassering av eventuelt farlige stoffer i apparatene.



Batterier og akkumulatorer skal ikke kastes i husholdningsavfallet, men skal i EU, i samsvar med EUROPAPARLAMENTETS RÅDS DIREKTIV 2006/66/EF fra 6. september 2006 om batterier og akkumulatorer, kasseres på faglig riktig måte. Kast batteriene og akkumulatorene i henhold til gjeldende rettslige bestemmelser.

Trotec GmbH

Grebener Str. 7
D-52525 Heinsberg

☎ +49 2452 962-400

☎ +49 2452 962-200

✉ info@trotec.com

www.trotec.com