

NO

OVERSETTELSE AV DEN
ORIGINALE
DRIFTSVEILEDNINGEN
STRØMTANG



Innholdsfortegnelse

| | |
|--------------------------------------|----|
| Merknader til bruksanvisningen | 2 |
| Sikkerhet..... | 2 |
| Informasjon angående apparatet | 4 |
| Transport og lagring..... | 6 |
| Betjening | 7 |
| Vedlikehold og reparasjon | 12 |
| Feil og forstyrrelser | 12 |
| Deponering..... | 12 |

Merknader til bruksanvisningen

Symboler



Advarsel mot elektrisk spenning

Dette symbolet viser til at det er fare for personers liv og helse forbundet med elektrisk spenning.



Advarsel

Signalordet betegner en fare med middels risikograd som kan føre til dødsfall eller alvorlige personskader hvis den ikke unngås.



Forsiktig

Signalordet betegner en fare med lav risikograd som kan føre til lette eller middels personskader hvis den ikke unngås.

Instruks

Signalordet viser til viktig informasjon (f.eks. materielle skader), men ikke farer.



Info

Henvisninger med dette symbolet hjelper deg å utføre oppgavene dine på en rask og sikker måte.



Følg bruksanvisningen

Henvisninger med dette symbolet betyr at du må ta hensyn til bruksanvisningen.

Du kan laste ned den aktuelle versjonen av bruksanvisningen og EU-samsvarserklæringen ved hjelp av følgende lenke:



BE40



<https://hub.trotec.com/?id=43773>

Sikkerhet

Les nøye igjennom denne anvisningen før igangsetting/ bruk av apparatet og oppbevar anvisningen i umiddelbar nærhet av stedet der apparatet brukes.



Advarsel

Les alle sikkerhetsanvisninger og anvisninger.

Dersom sikkerhetsanvisninger og anvisninger ikke overholdes, kan dette medføre elektrisk støt, brann og/ eller alvorlige skader.

Ta vare på alle sikkerhetsanvisninger og anvisninger for fremtidig bruk.

- Apparatet leveres med et varselkilt. Før første gangs bruk må du lime varselkiltet i ditt lokale språk over varselkiltet som er plassert på baksiden av apparatet, slik det blir beskrevet i kapittelet Betjening, dersom det leveres med apparatet. Velg ellers et klistermerke på et språk du kan.



- Ikke bruk apparatet i eksplosjonsfarlige rom eller områder og still det ikke opp i slike omgivelser.
- Ikke bruk apparatet i aggressiv atmosfære.
- Beskytt apparatet mot permanent direkte sollys.
- Ikke fjern noen sikkerhetsmerker, klistremerker eller etiketter fra apparatet. Hold alle sikkerhetsmerker, klistremerker og etiketter i lesbar stand.
- Ikke åpne apparatet.
- Ikke forsøk å lade batterier som ikke er oppladbare.
- Ikke bruk ulike batterityper eller en blanding av nye og brukte batterier.
- Sett batteriene inn i batterihuset med riktig polaritet.
- Ta utladde batterier ut av apparatet. Batterier inneholder miljøfarlige stoffer. Deponer batteriene i henhold til den nasjonale lovgivningen (se kapittelet Deponering).
- Ta batteriene ut av apparatet når du ikke bruker apparatet over lengre tid.
- Ikke kortslutt kontaktene i batterirommet!
- Ikke putt batterier i munnen, de må ikke svelges. Hvis noen kommer til å svelge et batteri, kan det innebære alvorlige indre forbrenninger / etseskader innen 2 timer. Etseskader kan medføre døden.
- Hvis du tror at noen har svelget et batteri, eller at et batteri har kommet inn i kroppen, må du oppsøke lege!

- Hold både nye og brukte batterier samt åpne batterirom unna barn.
- Ta hensyn til lagrings- og driftsbetingelsene (se Tekniske spesifikasjoner).
- Koble fra måleledningen før du skifter ut batteriene.

Riktig bruk

Bruk apparatet utelukkende til målinger innenfor det måleområdene og overspenningskategoriene som er oppgitt i de tekniske dataene. Bruk de angitte målemidlene til dette (avhengig av apparat: strømtang, målekabel eller kontaktløs spenningsdetektor).

For å bruke apparatet riktig må det utelukkende brukes tilbehør eller reservedeler som er godkjent av Trotec.

Annen bruk enn riktig bruk, regnes som feil bruk.

Sannsynlig og forutsigbar feil bruk

Tangen får ikke benyttes i eksplosjonsfarlige områder, i fuktige arbeidsforhold eller hvis det høy er luftfuktighet.

Det er ikke tillatt med noen former for på- eller ombygging på apparatet.

Personalkvalifikasjoner

Personene som bruker dette apparatet, må:

- Hvordan beherske de 5 sikkerhetsreglene for elektronikk
 - 1. Koble ut
 - 2. Sikre mot gjenstart
 - 3. Kontroller at begge polene er koblet fra
 - 4. Opprett jording og utfør kortslutning
 - 5. Dekk til tilgrensende komponenter som står under spenning
- Sørg for trygge arbeidsforhold når du bruker spenningstesteren.
- være bevisst angående farene som kan oppstå ved arbeid med elektriske apparater i fuktig omgivelse.
- Foreta tiltak angående beskyttelse ved direkte berøring av de strømførende delene.
- ha lest og forstått bruksanvisningen og spesielt kapittelet om sikkerhet.

Restfarer



Advarsel mot elektrisk spenning

Elektrisk støt grunnet utilstrekkelig isolering. Før hver bruk må du kontrollere at apparatet og målekabelen ikke har skader og at de fungerer riktig.

Ikke benytt apparatet dersom det har synlige skader. Ikke bruk tangen hvis tangen eller hendene dine er fuktige eller våte!

Ikke bruk apparatet når batterirommet eller huset er åpent.



Advarsel mot elektrisk spenning

Elektriske støt grunnet berøring med strømførende deler. Ikke berør deler som leder strøm. Sikre de nærliggende strømførende delene ved å dekke dem til eller slå dem av.



Advarsel mot elektrisk spenning

Ta målekablene av apparatet før du utfører kontaktløse målinger av strømstyrke.



Advarsel mot elektrisk spenning

Det er fare for kortslutning hvis det trenger væsker inn i apparatet!

Ikke hold apparatet og tilbehøret under vann. Pass på at det ikke trenger vann eller andre væsker inn i apparatet.



Advarsel mot elektrisk spenning

Arbeid på de elektriske komponentene må kun utføres av et autorisert fagfirma!



Advarsel

Kvelningsfare!

Ikke la emballasjen ligge strødd rundt. Den kan være et farlig leketøy for barn.



Advarsel

Apparatet er ikke et leketøy og må oppbevares utilgjengelig for barn.



Advarsel

Det kan utgå farer fra dette apparatet hvis det brukes på feil måte av personer som ikke er opplært i bruken av apparatet. Ta hensyn til personalkvalifikasjonene!



Forsiktig

Hold god nok avstand til varmekildene.

Instruks

For å unngå skader på apparatet må du forsikre deg om at det valgte måleområdet er riktig før hver måling. Hvis du ikke er helt sikker, velger du det største måleområdet. Trekk ut målekabelen fra målepunktet før du endrer måleområdet.

Instruks

For å unngå skader på apparatet må det aldri utsettes for ekstreme temperaturer, ekstrem luftfuktighet eller væte.

Instruks

Ved rengjøring av apparatet må det ikke brukes sterke rengjørings-, skure- eller løsningsmidler.

Instruks

Før du tar apparatet i bruk, må du teste at det fungerer. Bruk en kjent spenningskilde, for eksempel en kjent, trygg 230 V-spenningskilde eller et kjent og trygt 9 V-blokkbatteri. Velg korrekt måleområde!

Informasjon angående apparatet

Beskrivelse av apparatet

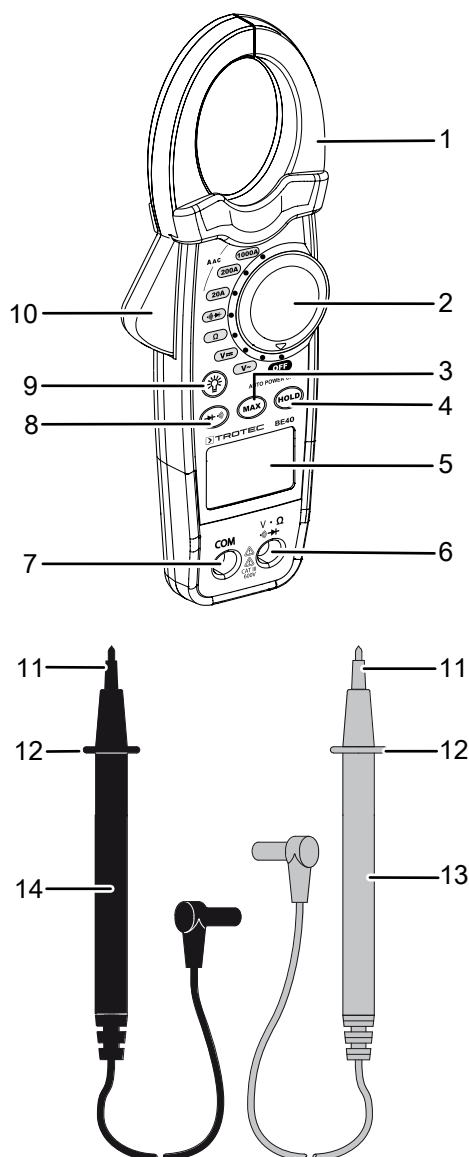
Med strømtangen BE40 kan du enkelt kontrollere strømstyrken ved vekselstrøm, vekselspenning og likespenning, samt motstand.

I tillegg kan du kontaktløst kontrollere kontinuitet i kretser, sikringer og kontakter og gjennomgangsspenningen i dioder.

Strømmålingen foregår berøringsfritt via det elektromagnetiske feltet, derfor må ikke strømkretsen brytes under denne prosessen. Derfor er det også mulig å teste anlegg som er i drift. Det er ikke nødvendig å slå dem av.

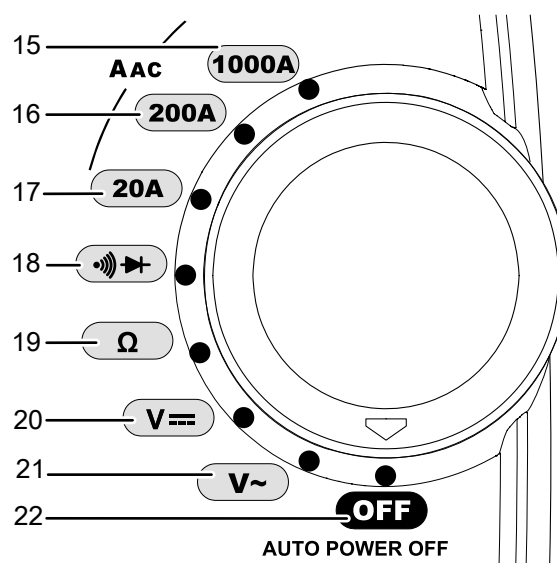
Med det galvaniske skillet blir målesignalet dessuten fullstendig potensialfritt i forhold til størrelsen som skal måles.

Presentasjon av apparatet



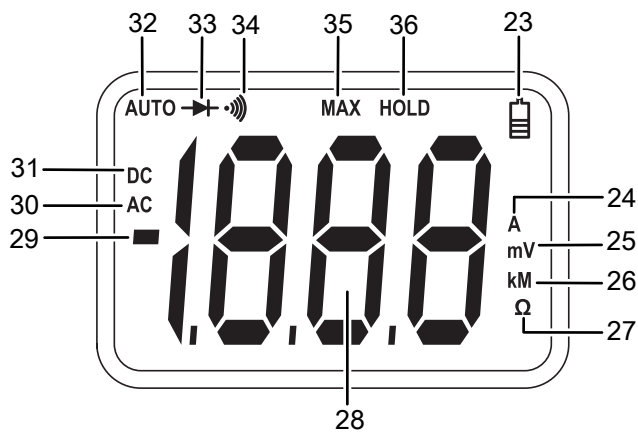
| Nr. | Betegnelsen |
|-----|---|
| 1 | Klemme |
| 2 | Dreiebryter |
| 3 | MAX-knapp (maksimalverdiindikator) |
| 4 | HOLD-knapp (fryser indikatoren) |
| 5 | Display |
| 6 | Koblingspunkt for målekabel inn (rød) |
| 7 | Koblingspunkt for målekabel COM (svart) |
| 8 | Diodetest / kontinuitetstest-knapp |
| 9 | Knapp for displaybelysning på/av (trykk i 3 sekunder) |
| 10 | Spak for å åpne tangen |
| 11 | Kontrollspisser |
| 12 | Berøringsvern |
| 13 | Målekabel rød |
| 14 | Målekabel svart |

Dreiebryter



| Nr. | Betegnelsen |
|-----|------------------------------------|
| 15 | Måle vekselstrøm inntil 1000 A |
| 16 | Måle vekselstrøm inntil 200 A |
| 17 | Måle vekselstrøm inntil 20 A |
| 18 | Diodetest / kontinuitetstest |
| 19 | Måle motstand |
| 20 | Måle spenning ved likestrøm (DC) |
| 21 | Måle spenning ved vekselstrøm (AC) |
| 22 | OFF (slå av apparatet) |

Display



| Nr. | Funksjon indikatorer |
|-----|--|
| 23 | Batteriladetilstand |
| 24 | Enhet strømstyrke (A) |
| 25 | Enhet strømspenning (mV/V) |
| 26 | Enhet motstand (kΩ/MΩ) |
| 27 | Motstandsmåling |
| 28 | Måleverdivisning |
| 29 | Minustegn (omvendt pluss- og minuspol) |
| 30 | Måling ved vekselstrøm |
| 31 | Måling ved likestrøm |
| 32 | Automatisk måleområdevalg |
| 33 | Diodetest |
| 34 | Kontinuitetstest |
| 35 | Indikatoren <i>MAX</i> (viser maksimal verdi) |
| 36 | Indikatoren <i>HOLD</i> (måleverdien er frosset) |

Tekniske spesifikasjoner

| Parameter | Verdi |
|--|--|
| Modell | BE40 |
| Tangåpningens størrelse | ca. 30 mm |
| Diodetest | Teststrøm på 0,3 mA Tomgangsspenning 1,5 V DC |
| Kontinuitetstest | Terskel < 120 Ω; Teststrøm < 1 mA |
| Måleområde overskredet | <i>OL</i> vises |
| Målefrekvens | 2 per sekund |
| Inngangsmotstand | 7,8 MΩ (V DC og V AC) |
| Frekvensområde vekselstrøm | 50/60 Hz (A AC) |
| Frekvensområde vekselspanning | 50/60 Hz (V AC) |
| Driftstemperatur | -10 °C til 50 °C (-14 °F til 122 °F) |
| Lagringstemperatur | -30 °C til 60 °C (-22 °F til 140 °F) |
| Relativ luftfuktighet | inntil 85 % |
| Overspenningsvern | Kategori III, 600 V |
| Batteri | 2 x 1,5 V, type AAA |
| Automatisk utkobling | etter ca. 15 minutter |
| Dimensjoner (lengde x bredde x høyde) | 229 x 48 x 80 mm |
| Vekt | ca. 303 g |

Måleområder

| Måletrinn | Måleområde | Oppløsning | Nøyaktighet (% av uttak) |
|-----------------------|-------------------|------------|--------------------------|
| Vekselstrøm | | | |
| 20 A | 0 A til 20,00 A | 0,01 A | ± (2,5 % + 10 Digits) |
| 200 A | 0 A til 200,0 A | 0,1 A | ± (2,5 % + 10 Digits) |
| 1000 A | 0 A til 1000 A | 1 A | ± (3,0 % + 8 Digits) |
| Likespenning | | | |
| 200 mV | 0 mV til 200,0 mV | 0,1 mV | ± (0,8 % + 5 Digits) |
| 2 V | 0 mV til 2000 mV | 0,001 V | ± (1,2 % + 3 Digits) |
| 20 V | 0 V til 20,00 V | 0,01 V | ± (1,2 % + 3 Digits) |
| 200 V | 0 V til 200,0 V | 0,1 V | ± (1,2 % + 3 Digits) |
| 600 V | 0 V til 600,0 V | 1 V | ± (1,5 % + 3 Digits) |
| Vekselspanning | | | |
| 200 mV | 0 mV til 200,0 mV | 0,1 mV | ± (1,5 % + 30 Digits) |
| 2 V | 0 mV til 2000 mV | 0,001 V | ± (1,5 % + 3 Digits) |
| 20 V | 0 V til 20,00 V | 0,01 V | ± (1,5 % + 3 Digits) |
| 200 V | 0 V til 200,0 V | 0,1 V | ± (1,5 % + 3 Digits) |
| 600 V | 0 V til 600,0 V | 1 V | ± (2,0 % + 4 Digits) |
| Motstand | | | |
| 200 Ω | 0 Ω til 200,0 Ω | 0,1 Ω | ± (1,0 % + 4 Digits) |
| 2 kΩ | 0 Ω til 2000 Ω | 1 Ω | ± (1,5 % + 2 Digits) |
| 20 kΩ | 0 kΩ til 20,00 kΩ | 10 Ω | ± (1,5 % + 2 Digits) |
| 200 kΩ | 0 kΩ til 200,0 kΩ | 100 Ω | ± (1,5 % + 2 Digits) |
| 2 MΩ | 0 MΩ til 2,000 MΩ | 1 kΩ | ± (2,0 % + 3 Digits) |
| 20 MΩ | 0 MΩ til 20,00 MΩ | 10 kΩ | ± (3,0 % + 5 Digits) |

Leveringsomfang

- 1 x apparat
- 1 x rød målekabel
- 1 x svart målekabel
- 2 x batteri 1,5 V AAA
- 1 x veske/hylster
- 1 x anvisning

Transport og lagring

Instruks

Hvis apparatet lagres eller transporteres feil, kan det bli skadet.

Ta hensyn til informasjonen om transport og lagring av apparatet.

Transport

Bruk vesken som er del av leveringsomfanget for å transportere apparatet slik at det beskyttes mot påvirkninger utenfra.

Lagring

Når apparatet ikke er i bruk, må følgende lagerbetingelser overholdes:

- beskyttet mot frost og varme
- på et sted som er beskyttet mot støv og direkte sollys
- ev. med et trekk som beskytter mot støv
- Lagertemperaturen samsvarer med tekniske spesifikasjoner.
- Batteriene er fjernet fra apparatet

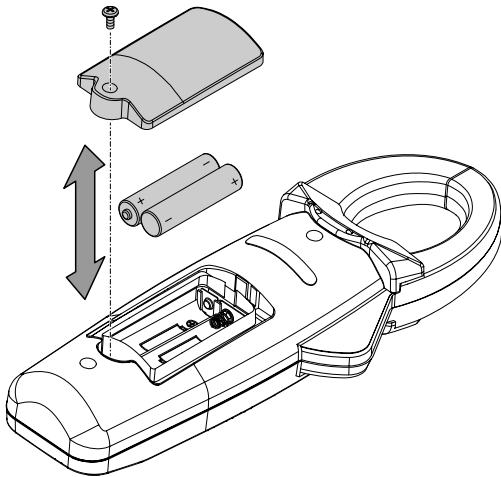
Betjening

Sette inn batterier

Sett inn de medfølgende batteriene før første gangs bruk (2 x 1,5 AAA).

Instruks

Forsikre deg om at apparatets overflate er tørt og at apparatet er slått av.



Gå frem som beskrevet nedenfor for å sette batteriene inn i apparatet:

1. Løsne skruen på baksiden av apparatet og åpne lokket til batterirommet.
2. Sett batteriene inn i batterihuset med riktig polaritet.
3. Lukk lokket til batterirommet og trekk til skruen igjen.

Skifte sted



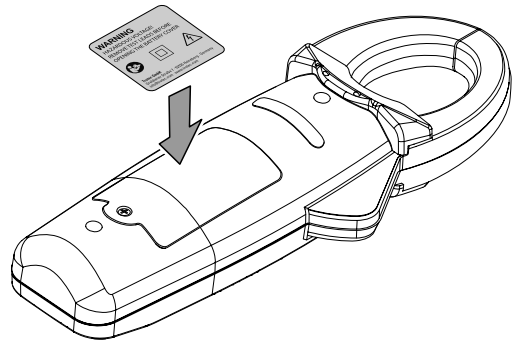
Info

Merk at et plassbytte fra kalde til varme omgivelser kan føre til kondensdannelse på apparatets kretskort. Denne effekten, som er fysisk unngåelig, forvrenger målingen. Displayet viser i så fall ingen eller feil måleverdi. Vent noen minutter til apparatet har stilt seg inn på de forandrede betingelsene før du utfører en måling.

Fest varselskiltet

Før første gangs bruk skal varselskiltet i ditt lokale språk klistres over det eksisterende varselskiltet som er plassert på baksiden av apparatet, dersom det leveres med apparatet. Velg ellers et klistermerke på et språk du kan. Fest varselskiltet på baksiden av apparatet som beskrevet nedenfor:

1. Ta klistremerket på ditt lokale språk av medfølgende folie.
2. Lim merket på riktig sted på apparatets bakside.



Målinger med målekablene

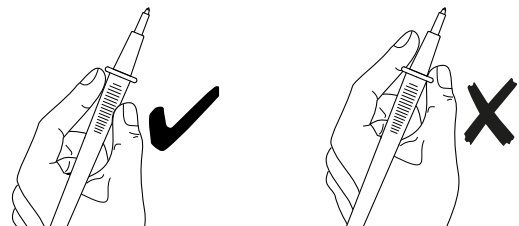


Advarsel mot elektrisk spenning

Fare for strømslag og personskader!

Forsikre deg om at strømmen i strømkretsen er koblet ut og alle kondensatorer er fullstendig utladet.

- Overhold nominell spenning for apparatet i henhold til tekniske data.
- Kontroller alltid målekablene før bruk med hensyn til skader på isolasjon.
- Bruk en kjent spenningskilde for å kontrollere om apparatet fungerer som det skal før hver nye måling.
- Når du holder målekablene, må du passe på at du kun berører dem foran berøringsvernet (12):



Måle spenning ved likestrøm (DC)

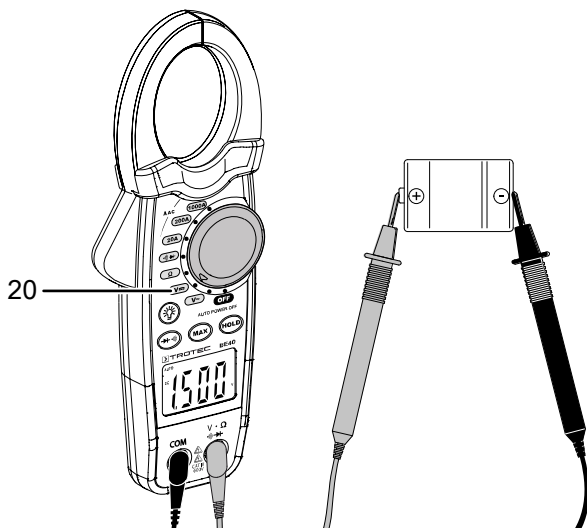
1. Koble den svarte målekabelen (14) til koblingspunktet COM (7) og den røde målekabelen (13) til koblingspunktet Input (6).
2. Drei dreiebryteren (2) til posisjonen Måle spenning ved likestrøm (20).
 - ⇒ Displayet vises indikatoren Måling ved likestrøm (31).
3. Berør de ønskede målepunktene på strømkretsen med kontrollspissene (11) på målekablene. Sørg for riktig polaritet.
 - ⇒ Måleverdiene vises i måleverdivisjonen (28).
 - ⇒ Displayet viser enheten for strømspenningen (25).



Info

Hvis det står et minustegn (29) foran måleverdien har du forvekslet pluss- og minuspolen på måleobjektet. Kontroller tilkoblingen og koble målekabelen til med riktig polaritet.

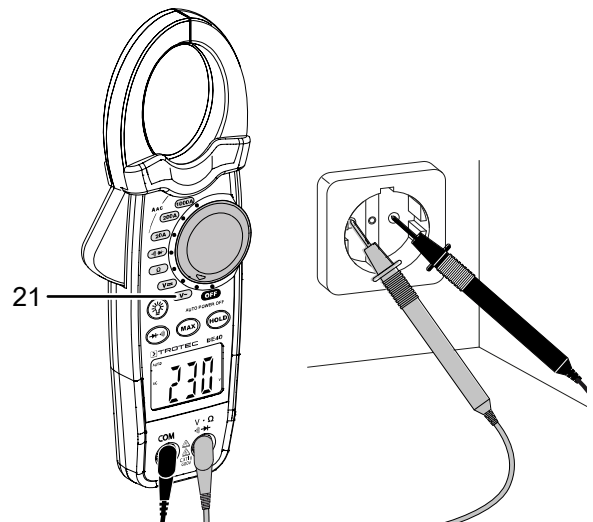
Eksempel:



Måle spenning ved vekselstrøm (AC)

1. Koble den svarte målekabelen (14) til koblingspunktet COM (7) og den røde målekabelen (13) til koblingspunktet Input (6).
2. Drei dreiebryteren (2) til posisjonen Måle spenning ved vekselstrøm (21).
 - ⇒ Displayet vises indikatoren Måling ved vekselstrøm (30).
3. Berør de ønskede målepunktene på strømkretsen med kontrollspissene (11) på målekablene.
 - ⇒ Måleverdiene vises i måleverdivisjonen (28).
 - ⇒ Displayet viser enheten for strømspenningen (25).

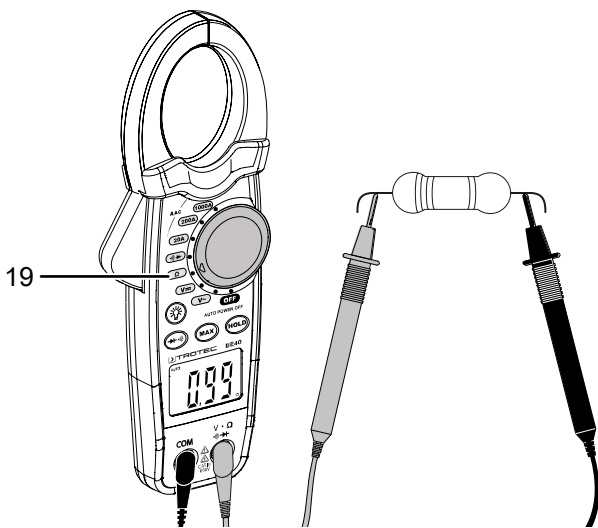
Eksempel:



Måle motstand

Gå frem på denne måten for å måle motstanden:

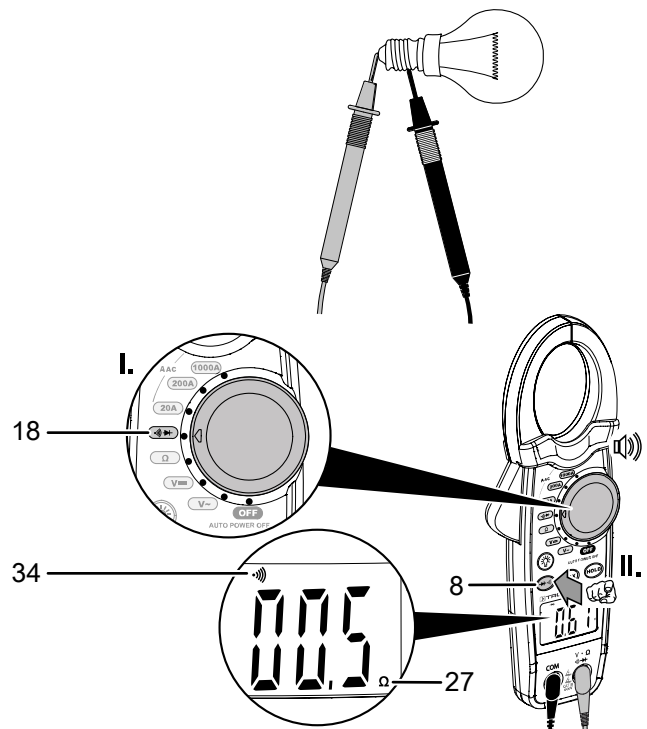
1. Koble den svarte målekabelen (14) til koblingspunktet COM (7) og den røde målekabelen (13) til koblingspunktet Input (6).
2. Drei dreiebryteren (2) til posisjonen Måle motstand (19).
⇒ På displayet vises indikatoren Motstandsmåling (27).
3. Berør de ønskede målepunktene på strømkretsen med kontrollspissene (11) på målekablene.
⇒ Måleverdiene vises i måleverdivisjonen (28).
⇒ Motstandens enhet (26) vises (k = kilo = 1000 ohm, M = mega = 1 million ohm).



Kontrollere kontinuitet

Gå frem på denne måten for å måle kontinuiteten i strømkretsen som skal testes:

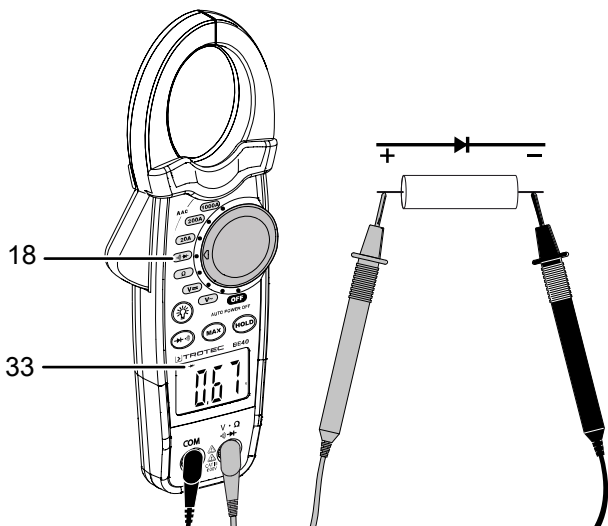
1. Koble den svarte målekabelen (14) til koblingspunktet COM (7) og den røde målekabelen (13) til koblingspunktet Input (6).
2. Drei dreiebryteren (2) til posisjonen Diodetest/kontinuitetstest (18).
3. Trykk på knappen Diodetest / kontinuitetstest (8) til indikatoren Kontinuitetstest (34) vises på displayet.
⇒ Indikatoren Motstandsmåling (27) vises på displayet.
⇒ Måleverdivisjonen (28) viser *OL*.
4. Berør de ønskede målepunktene på strømkretsen med kontrollspissene (11) på målekablene.
⇒ Hvis motstanden som er målt, ligger under 120 Ω, høres et akustisk signal, og måleverdivisjonen (28) viser motstanden i strømkretsen.
⇒ Hvis den målte verdien overskrider 120 Ω, høres det **ikke** et akustisk signal og måleverdivisjonen (28) fortsetter å vise *LO*.



Diodetest

Gå frem på denne måten for å måle kontinuiteten i en diode:

- ✓ Strømkretsen er slått av.
- ✓ Alle kondensatorer er fullstendig utladet.
- 1. Koble den svarte målekabelen (14) til koblingspunktet COM (7) og den røde målekabelen (13) til koblingspunktet Input (6).
- 2. Drei dreiebryteren (2) til posisjonen Diodetest/ kontinuitetstest (18).
- 3. Trykk på knappen Diodetest / kontinuitetstest (8) til indikatoren Diodetest (33) vises på displayet.
- 4. Koble spissen (11) til den røde målekabelen (13) sammen med anoden (+) på dioden.
- 5. Koble spissen (11) til den svarte målekabelen (14) sammen med katoden (-) til dioden.
 - ⇒ Måleverdivisningen (27) viser den omtrentlige kontinuitetsspenningen i dioden.
 - ⇒ Displayet viser enheten for strømspenningen (25).
 - ⇒ Hvis displayet viser *OL* er spissene plassert feil.

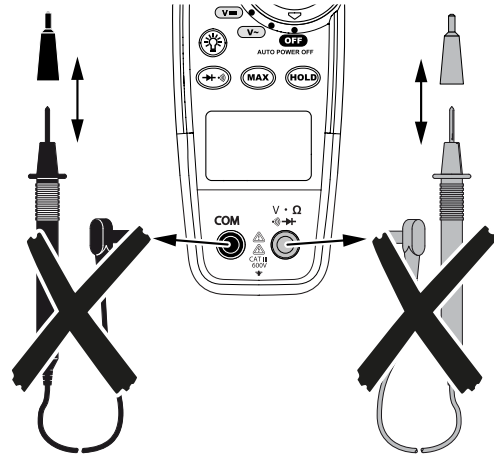


Målinger med klemmen

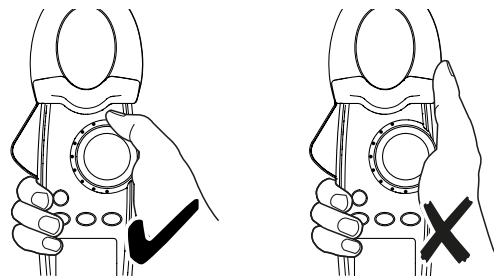
Måle strømstyrke ved vekselstrøm (AC)



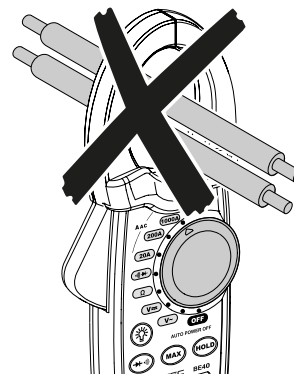
Advarsel mot elektrisk spenning
Fare for strømslag og personskader!



- Ta målekablene (13, 14) av apparatet før du utfører kontaktløse målinger.
- Sentrer lederne som skal kontrolleres inne i klemmen til måletangen.
- Når du holder strømtangen, må du ikke berøre klemmen (1):

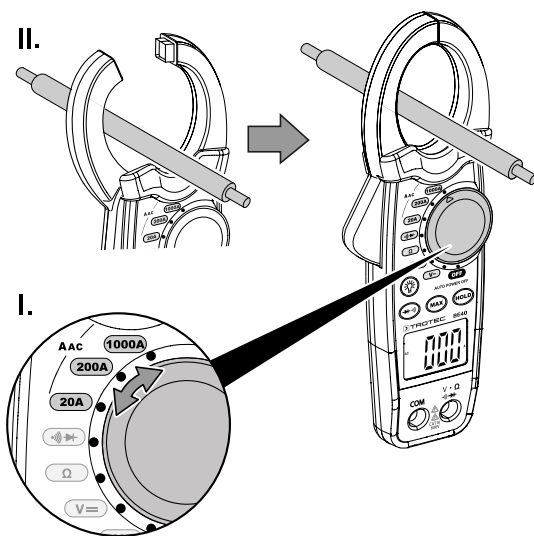


Info
 Pass på at du kun måler en ledning om gangen, slik at måleverdien er entydig.



Gå frem på denne måten for å utføre en kontinuitetsmåling i en diode:

1. Avhengig av ønsket måleområde dreier du dreiebryteren (2) til posisjon (15) ved strømstyrke inntil 1000 A, til posisjon (16) inntil 200 A eller posisjon (17) ved strømstyrke inntil 20 A.
 - ⇒ Indikatoren Måling ved vekselstrøm (30) kommer til syne på displayet.
2. Trykk på spaken for å åpne tangen (10) og før lederen som skal måles, inn i midten av klemmen.
3. Slipp spaken som åpner tangen, for å lukke strømtangen igjen.
 - ⇒ Måleverdiene vises i måleverdivisjonen (28).
 - ⇒ Enheten til strømstyrken (24) vises på displayet.

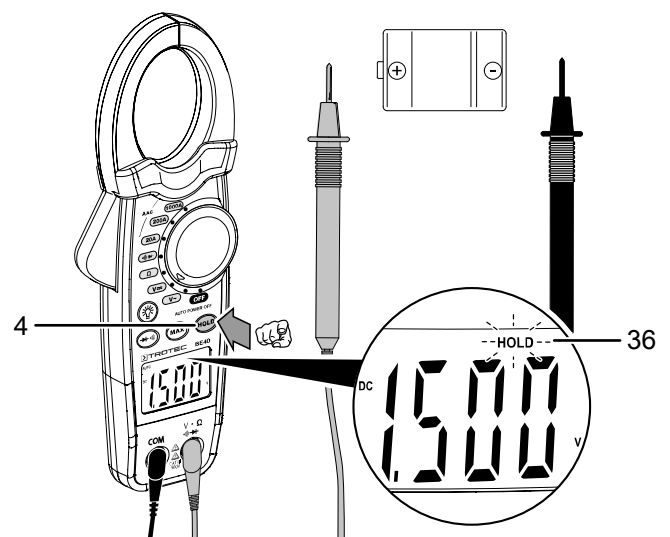


Andre funksjoner

Fryse måleverdien på displayet

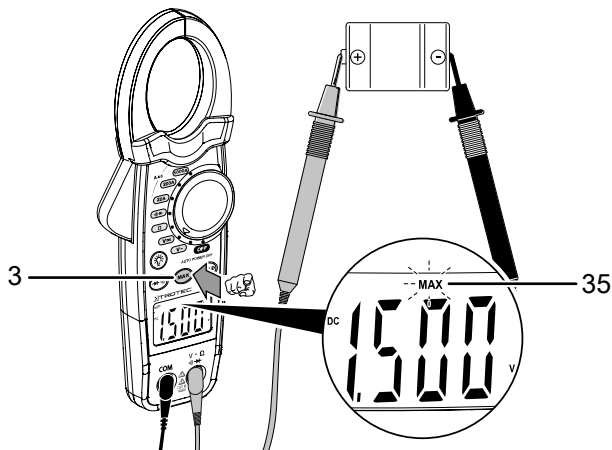
Du kan fryse det aktuelle måleresultatet i måleverdivisjonen (28) ved hjelp av hold-funksjonen. Gå frem på følgende måte:

1. Utfør en måling.
2. Trykk på *HOLD*-knappen (4).
 - ⇒ Det lyder et akustisk signal.
 - ⇒ Det aktuelle måleresultatet fryses i måleverdivisjonen (28).
 - ⇒ Indikatoren *HOLD* (36) vises på displayet.
3. Trykk på knappen *HOLD* (4) en gang til for å deaktivere hold-funksjonen.



Visning av maksimumsverdi

- ✓ Du har utført flere målinger.
- 1. Trykk på *MAX*-knappen (3).
 - ⇒ Indikatoren *MAX* (35) vises på displayet.
 - ⇒ Den høyeste verdien for målingene vises i måleverdivisjonen (28).
- 2. Trykk på knappen *MAX* (3) på nytt for å deaktivere maksimalverdivisjonen.



Slå displaybelysningen av/på

1. Trykk på tasten Displaybelysning av/på (9) i tre sekunder for å slå på displaybelysningen.
2. Når displaybelysningen er slått på, trykker du på knappen Displaybelysning av/på (9) i tre sekunder for å slå av displaybelysningen igjen.

Slå av

Når apparatet ikke har vært i bruk på 15 minutter, slår det seg av automatisk.

1. Drei dreiebryteren (2) til posisjonen *OFF* (22).
 - ⇒ Apparatet slås av.

Vedlikehold og reparasjon

Rengjøring

Rengjør apparatet med en fuktet myk og lofri klut. Påse at det ikke trenger inn væske i apparatet. Ikke bruk spray, løsningsmiddel, alkoholholdige rengjøringsmidler eller skuremidler, men kun rent vann til å fukte kluten med.

Reparasjon

Ikke foreta endringer på apparatet og ikke monter inn reservedeler. Ta kontakt med produsenten angående reparasjon og kontroll av apparatet.

Feil og forstyrrelser

Apparatet ble kontrollert flere ganger under produksjonen for å teste at det fungerer feilfritt. Hvis det likevel skulle oppstå funksjonsfeil, må du kontrollere apparatet som følger:

Indikatorsegmenter på displayet vises kun svakt eller flimrer:

- Batterikapasiteten er for lav. Skift ut batteriene med en gang.

Apparatet viser usannsynlige måleverdier:

- Batterikapasiteten er for lav. Skift ut batteriene med en gang.
- Åpningen til tangen er tilsmusset. Rengjør apparatet som beskrevet i kapitlet Rengjøring.

Deponering

Kvitt deg med emballasjen på en miljøvennlig måte og følg gjeldende lover og regler.



— Symbolet som viser en utkrysset søppelkasse på et elektro- eller elektronikkprodukt stammer fra direktivet 2012/19/EU. Det betyr at produktet ikke skal kasseres i husholdningsavfallet etter endt levetid. I nærheten finner du steder der du kan levere inn brukte elektroapparater og elektroniske produkter. Du finner slike adresser på ditt hjemsted hos kommuneadministrasjonen. Du finner informasjon om alternativ gjenvinning for mange EU-land på nettstedet <https://hub.trotec.com/?id=45090>. Ellers kan du ta kontakt med en gjenbruksstasjon som er godkjent for landet ditt.

Elektro- og elektroniske produkter samles inn separat til gjenbruk, delvis gjenbruk eller andre former for resirkulering av brukte apparater. Dette bidrar til å forhindre negative miljøkonsekvenser eller helseskader som kan oppstå ved kassering av eventuelt farlige stoffer i apparatene.



Batterier og akkumulatører skal ikke kastes i husholdningsavfallet, men skal i EU, i samsvar med EUROPAPARLAMENTETS RÅDSDIREKTIV 2006/66/EF fra 6. september 2006 om batterier og akkumulatører, kasseres på faglig riktig måte. Kast batteriene og akkumulatørene i henhold til gjeldende rettslige bestemmelser.

Trotec GmbH

Grebener Str. 7
D-52525 Heinsberg

☎ +49 2452 962-400

☎ +49 2452 962-200

✉ info@trotec.com

www.trotec.com