

DA

OVERSÆTTELSE AF DEN
ORIGINALE BRUGSANVISNING
MULTIMETER



Indholdsfortegnelse

Om denne brugsanvisning 2

Sikkerhed 2

Oplysninger om enheden 4

Transport og opbevaring 6

Betjening 6

Vedligeholdelse og reparation 10

Fejl og driftsforstyrrelser 11

Bortskaffelse 11

Om denne brugsanvisning

Symboler



Advarsel mod elektrisk spænding

Dette symbol henviser til en fare for personers liv og sundhed på grund af elektrisk spænding.



Advarsel

Signalordet betegner en fare med middelsvær risikograd, som, hvis den ikke forhindres, kan føre til døden eller alvorlige kvæstelser.



Forsigtig

Signalordet betegner en fare med lav risikograd, som, hvis den ikke forhindres, kan føre til ringe eller moderate kvæstelser.

Bemærk

Signalordet henviser til vigtige oplysninger (f.eks. skader på materialer), men ikke til farer.



Info

Anvisninger med dette symbol hjælper dig til at udføre dine opgaver hurtigt og sikkert.



Følg brugervejledningen

Anvisninger med dette symbol henviser til, at brugsanvisningen skal overholdes.

Den aktuelle version af denne vejledning og EU-overensstemmelseserklæringen kan hentes under følgende link:



BE47



<https://hub.trotec.com/?id=43017>

Sikkerhed

Læs denne vejledning omhyggeligt igennem før ibrugtagning/ anvendelse af enheden, og opbevar altid vejledningen i umiddelbar nærhed af opstillingsstedet eller på enheden.



Advarsel

Læs alle sikkerhedsadvarsler og anvisninger.

Manglende overholdelse af advarsler og anvisninger kan resultere i elektrisk stød, brand og / eller alvorlige personskader.

Gem alle sikkerhedsadvarsler og anvisninger til fremtidig brug.

- Apparatet leveres med et advarselsskilt. Inden første ibrugtagning skal advarselsskiltet på dit nationalsprog klæbes hen over det eksisterende advarselsskilt på bagsiden af apparatet som beskrevet i kapitlet Betjening.



ADVARSEL



Fare på grund af elektrisk spænding!



Fjern testkablerne, inden du åbner batterirummet

- Apparatet må ikke bruges eller opstilles i eksplosionsfarlige rum eller områder.
- Anvend ikke enheden i en aggressiv atmosfære.
- Beskyt instrumentet mod permanent, direkte sollys.
- Fjern ikke sikkerhedsmærker, mærkater eller etiketter fra instrumentet. Hold alle sikkerhedsmærker, mærkater og etiketter i læsbar stand.
- Åbn ikke apparatet.
- Oplad aldrig batterier, som ikke er genopladelige.
- Forskellige batterityper samt nye og brugte batterier må ikke anvendes sammen.
- Læg batterierne ind i batterirummet med korrekt polaritet.

- Fjern de afladede batterier fra apparatet. Batterier indeholder miljøfarlige stoffer. Bortskaf batterierne i henhold til den nationale lovgivning (se kapitlet Bortskaffelse).
- Fjern batterierne fra apparatet, hvis apparatet ikke anvendes i længere tid.
- Kortslut aldrig forsyningsklemmerne i batterirummet!
- Slug ikke batterierne! Hvis et batteri sluges, kan det forårsage alvorlige indre forbrændinger/ætsninger inden for 2 timer! Ætsningerne kan medføre død!
- Hvis du har mistanke om, at et batteri er blevet slugt eller er kommet ind i kroppen på anden vis, skal du straks opsøge læge!
- Hold nye og brugte batterier samt et åbent batterirum væk fra børn.
- Overhold opbevarings- og driftsbetingelserne (se Tekniske data).
- Tag målekablerne af apparatet, inden du udskifter batterierne.
- Overskrid ikke det angivne måleområde for en funktion i de tekniske data.
- Afbryd altid målespidserne fra strømkredsen, inden der skiftes måletype.
- Vær altid meget omhyggelig ved målinger med spændinger på over 25 VAC rms eller 35 VDC. Ved disse spændinger er der risiko for elektrisk stød.
- Sørg for, at måleområdet er uden spænding, og at kondensatorerne er afladet, inden du foretager diode-, modstands- eller gennemgangstests. Fjern måleledningerne fra måleområdet, inden du omstiller instrumentet til diode-, modstands- eller gennemgangstests, hvis du forinden har foretaget målinger på spændingsførende komponenter.

Tilsigtet anvendelse

Brug kun multimeteret til måling af spænding, strømstyrke eller modstande, og overhold de tekniske data.

For at anvende apparatet i henhold til den tilsigtede brug må du kun anvende tilbehør og reservedele, der er kontrolleret af Trotec.

Forkert anvendelse, der kan forudses

Brug ikke apparatet i eksplosionsfarlige områder, fugtigt miljø eller høj luftfugtighed.

Egenhændige ombygninger på apparatet er forbudt.

Personalets kvalifikationer

Personer, der anvender dette apparat, skal:

- Behersk de 5 sikkerhedsregler for elektroteknik
 - 1. frikoble
 - 2. sikre mod genindkobling
 - 3. kontrollere den 2-polede spændingsløshed
 - 4. jordforbind og kortslut apparatet
 - 5. dæk delene ved siden af, som står under spænding, til
- Overhold sikre arbejdsprocedurer, når du bruger måleren.
- Være sig de farer bevidst, der opstår ved arbejde med el-apparater i fugtige miljøer.
- Træffe foranstaltninger til beskyttelse mod direkte berøring af de strømførende dele.
- have læst og forstået brugsanvisningen, især kapitlet "Sikkerhed".

Resterende risici



Advarsel mod elektrisk spænding

Elektrisk stød på grund af utilstrækkelig isolering. Kontrollér apparatet før hver anvendelse for beskadigelser, og om det fungerer korrekt. Hvis der konstateres beskadigelser, må apparatet ikke længere anvendes. Brug ikke apparatet, hvis det eller dine hænder er fugtige eller våde! Brug ikke apparatet, hvis batterirummet eller kabinettet er åbent.



Advarsel mod elektrisk spænding

Elektrisk stød på grund af berøring af strømførende dele. Rør ikke ved strømførende dele. Sørg for at sikre tilstødende strømførende dele ved at tildække eller afbryde dem.



Advarsel mod elektrisk spænding

Elektrisk stød på grund af berøring af strømførende dele. Ved brug af målespidserne må der kun tages fat i disse foran berøringsbeskyttelsen.



Advarsel mod elektrisk spænding

Der er fare for kortslutning, hvis væsker trænger ind i huset. Dyp aldrig enheden eller tilbehøret i vand. Vær opmærksom på, at der ikke trænger vand eller andre væsker ind i huset.



Advarsel mod elektrisk spænding

Arbejde på elektriske komponenter må kun udføres af en autoriseret elektriker!



Advarsel

Fare for kvælning!
Lad ikke emballagematerialet ligge og flyde. Det kan blive et farligt legetøj for børn.



Advarsel

Instrumentet er ikke legetøj og skal opbevares utilgængeligt for børn!



Advarsel

Der kan udgå farer fra denne varmekanon, hvis den anvendes fagligt ukorrekt eller utilsigtet af personer, der ikke er blevet instrueret i brugen! Overhold personalekvalifikationerne!



Forsigtig

Hold tilstrækkelig afstand til varmekilder.

Bemærk

Kontroller inden hver måling, at du har valgt det rigtige måleområde, for at undgå skader på apparatet. Hvis du ikke er sikker, skal du vælge det største måleområde. Fjern målekablerne fra målepunktet, inden du ændrer måleområdet.

Bemærk

For at undgå beskadigelser af instrumentet må du ikke udsætte det for ekstreme temperaturer, ekstrem luftfugtighed eller væde.

Bemærk

Brug ikke kraftige rengøringsmidler, skure- eller opløsningsmidler til rengøring af instrumentet!

Bemærk

Kontroller apparatets funktion på en kendt spændingskilde inden ibrugtagning, fx på en kendt og sikker 230 V spændingskilde eller på et kendt og sikkert 9 V blokbatteri. Vælg det rigtige måleområde!

Oplysninger om enheden

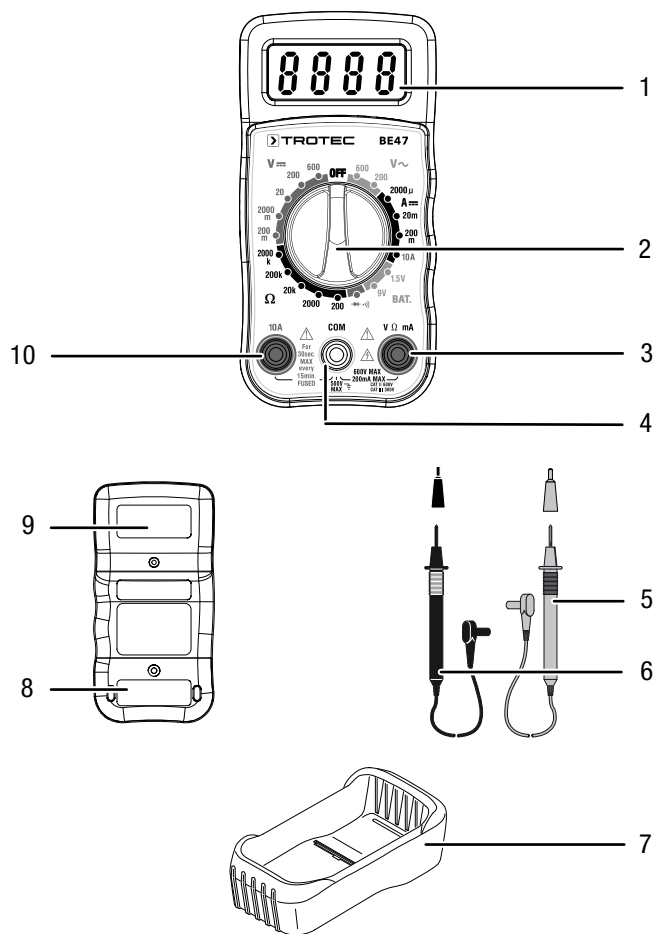
Beskrivelse af enheden

Multimeteret er et batteridrevet, mobilt håndholdt måleapparat med mange målemuligheder.

Multimeteret råder over følgende målefunktioner og udstyr:

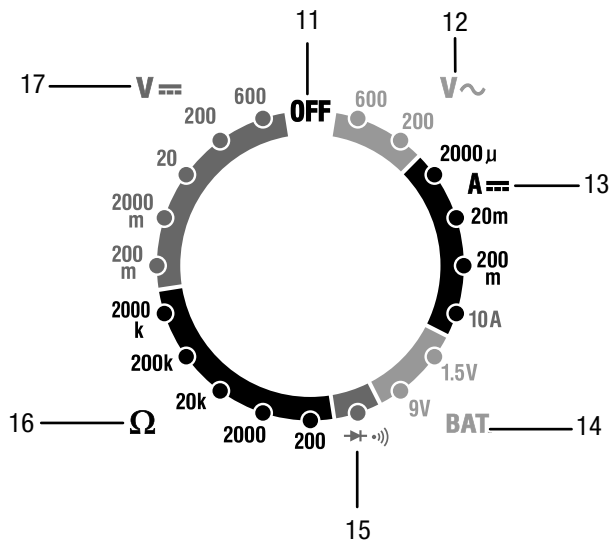
- Manuelt områdevalg
- 2000 Digit LC-display
- Sikkerhed CAT II 600 V / CAT III 300 V
- Måling af jævn- og vekselstrøm
- Jævnstrømsmåling
- Modstandsmåling
- Diodetestfunktion
- Gennemgangstest, akustisk

Illustration af enheden



Nr.	Betegnelse
1	LC-display
2	Drejeknap
3	V/Ω/mA-tilslutningsbøsning
4	COM-bøsning
5	Målespids rød
6	Målespids sort
7	Hylster
8	Batterirum
9	Sikringer
10	10-A-bøsning

Drejeknap



Nr.	Position	Beskrivelse
11	OFF	Apparatet er slukket.
12	V AC	Vekselspænding: op til 600 V AC op til 200 V AC
13	A DC	Jævnstrøm: op til 2000 μ A op til 20 mA op til 200 mA op til 10 A
14	BAT.	Batterispænding: op til 1,5 V op til 9 V
15	→ ⋄	Diodetest / gennemgangsmåling
16	Ω	Modstandsmåling: op til 200 Ω op til 2000 Ω op til 20 k Ω op til 200 k Ω op til 2000 k Ω
17	V DC	Jævnspænding: op til 200 mV DC op til 2000 mV DC op til 20 V DC op til 200 V DC op til 600 V DC

Tekniske data

Generelle specifikationer

Parameter	Værdi
Diodetest	Maks. teststrøm på 1 mA, tomgangsspænding typisk 2,8 V DC.
Gennemgangstest	Der udsendes et lydssignal, hvis modstanden er lavere end 30 Ω
Batteriteststrøm	9 V (6 mA); 1,5 V (100 mA)
Indgangsimpedans	>1 M Ω
V AC båndbredde	45 Hz til 450 Hz
A DC spændingsfald	200 mV
LC-display	3 ½ cifre, 2000 Count LCD, 0,5" cifre
Overskridelse af måleområde	OL vises på displayet
Polaritet	Automatisk (ingen visning for positiv); minustegn (-) for negativ
Målehastighed	2 gange i sekundet, nominelt
Batterivisning	BAT vises, hvis batterispændingen falder til under driftsspændingens grænseværdi
Batteri	9-V-blokbatteeri
Sikringer	mA, μ A område: 0,5 A/600 V (flink) A-område: 10 A/600 V (flink)
Driftstemperatur	0°C til 50°C (32°F til 122°F)
Opbevaringstemperatur	-20°C til 60°C (-4°F til 140°F)
Rel. luftfugtighed	Drift: <70 % Opbevaring: <80 %
Driftshøje o.h.o.	Maks. 2000 m (7000 ft).
Vægt	260 g (9,17 oz.)
Mål	121,5 x 60,6 x 40 mm (4,78" x 2,38" x 1,57")
Sikkerhed	Dette måleapparat er beregnet til indendørs brug er i overensstemmelse med overspændingskategori CAT II 600 V / CAT III 300 V, tilsmudsningegrad 2.

Måleområder

Funktion	Måleområde	Opløsning	Nøjagtighed
Jævnspænding (V DC)	200 mV	0,1 mV	± (0,5 % + 2 cifre)
	2000 mV	1 mV	
	20 V	0,01 V	
	200 V	0,1 V	± (1,0 % + 2 cifre)
	600 V	1 V	
Vekselspænding (V AC, 50 / 60 Hz)	200 V	0,1 V	± (1,2 % + 2 cifre)
	600 V	1 V	
Jævnstrøm (A DC)	2000 µA	1 µA	± (1,0 % + 2 cifre)
	20 mA	10 µA	
	200 mA	100 µA	± (1,2 % + 2 cifre)
	10 A	10 mA	
Modstand (Ω)	200 Ω	0,1 Ω	± (0,8 % + 2 cifre)
	2000 Ω	1 Ω	
	20 kΩ	0,01 kΩ	
	200 kΩ	0,1 kΩ	± (1,0 % + 2 cifre)
	2000 kΩ	1 kΩ	
Batteritest	9 V	10 mV	± (1,0 % + 2 cifre)
	1,5 V	1,0 mV	

Bemærk:

Nøjagtigheden er bestemt i forhold til en omgivelsestemperatur på 18 °C til 28 °C med en relative luftfugtighed på mindre end 75 %.

Angivelserne af nøjagtigheden består af to områder:

- %-værdi i forhold til den aflæste værdi: Svarer til nøjagtigheden for den målte struktur.
- + tegn: Svarer til nøjagtigheden i forhold analog til digital-konverteren.

Medfølger ved levering

- 1 x multimeter
- 1 x sikkerhedsmåleledning med prøvespids
- 1 x 9-V-blokbatteri
- 1 x lynvejledning

Transport og opbevaring

Bemærk

Hvis du opbevarer eller transporterer apparatet på ukorrekt vis, kan apparatet blive beskadiget. Overhold instruktionerne for transport og opbevaring af værktøjet.

Transport

Til transport af apparatet skal du bruge en egnet taske, så apparatet beskyttes mod udefra kommende påvirkninger.

Opbevaring

Når apparatet ikke bruges, skal det opbevares på følgende måde:

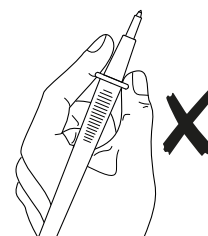
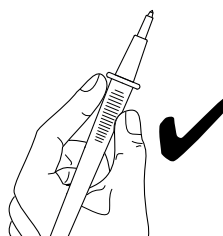
- Tørt og beskyttet mod frost og varme
- På et sted, der er beskyttet mod støv og direkte sollys
- Opbevaringstemperaturen skal være i overensstemmelse med til de tekniske data.
- Batterierne skal være fjernet fra apparatet

Betjening



Advarsel mod elektrisk spænding

Elektrisk stød på grund af berøring af strømførende dele. Ved brug af målespidserne må der kun tages fat i disse foran berøringsbeskyttelsen.



Isætning af batteri

Sæt batterierne i før apparatet tages i brug første gang.



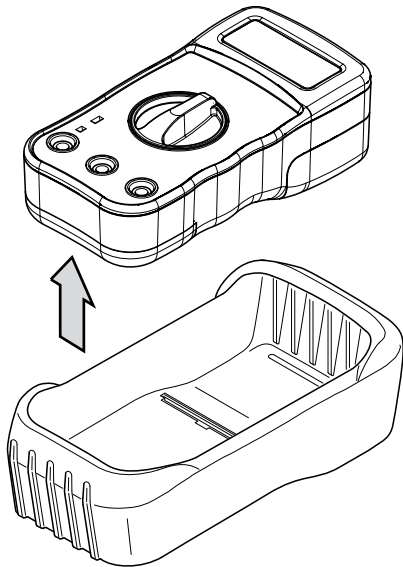
Fare

Skil målespidserne fra apparatet, inden batterirummet åbnes.

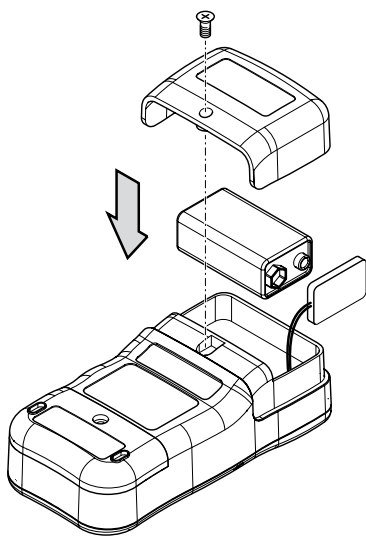
Bemærk

Sørg for, at apparatets overflade er tør, og at apparatet er slukket.

1. Fjern beskyttelseshylsteret (7) fra apparatet.



2. Løsn skruen på batterirummet (8).
3. Åbn batterirummet.
4. Forbind batteriet med battericlipsen med den rigtige poling.

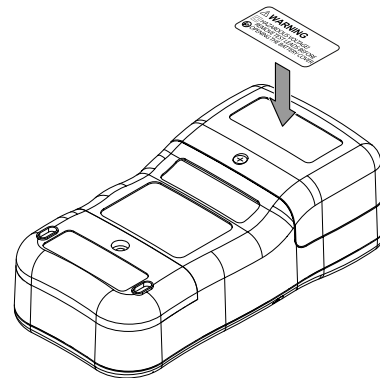


5. Sæt batteriet med battericlipsen ind i batterirummet.
6. Luk batterirummet, og skru skruen fast igen.
7. Sæt apparatet tilbage i beskyttelseshylsteret.

Montering af advarselsskilt

Inden første ibrugtagning af apparatet skal advarselsskiltet på bagsiden af apparatet klæbes over, hvis ikke det er på dit nationalsprog. Et advarselsskilt på dit nationalsprog leveres sammen med apparatet. Sådan skifter du advarselsskiltet på bagsiden af apparatet:

1. Fjern mærkatet på dit nationalsprog fra den medleverede folie.
2. Klæb mærkatet på det dertil beregnede sted på bagsiden af apparatet.



Udefinerede visninger

Hvis måleindgangene er åbne eller hvis måleindgangene berøres med hånden, kan der opstå udefinerede visninger. Dette er ikke en driftsfejl men en reaktion på interferensspænding fra de følsomme måleindgange.

I normale tilfælde uden højt støjniveau på arbejdspladsen samt ved en kortslutning ved måleindgangen fremkommer umiddelbart en nulvisning eller den nøjagtige måleværdi, hvis målelegenstand er tilsluttet. Udsving i visningen med få tal er systembettinget og ligger inden for tolerancen.

Hvis modstandsmåleområdet, gennemgangstestområdet eller diodetest er valgt vises en gennemløbsvisning ved åben måleindgang.

VIGTIGE ANVISNINGER VEDR. MÅLINGEN!



Advarsel mod elektrisk spænding

Der er fare for elektrisk stød ved forkert håndtering af måleinstrumentet.

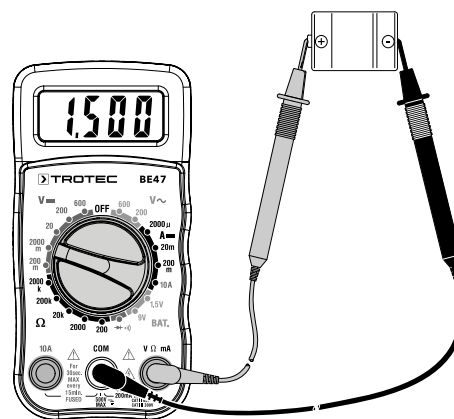
Vær opmærksom på følgende henvisninger, før spændingsmålingen udføres:

- Hhv. mellem tilslutningerne og mellem tilslutningerne og jordforbindelsen må der aldrig anlægges en spænding, som overskrider måleapparatets oplyste nominelle spænding (påtrykt på huset).
- Kontroller måleledningerne for beskadiget isolering og gennemgang. Udskift beskadigede målespidser.
- Kontroller bøsningernes isolering på måleapparatet.
- Kontroller apparatets funktion på en kendt spændingskilde inden ibrugtagning, fx på en kendt og sikker 230 V spændingskilde eller på et kendt og sikkert 9 V blokbatteri.
- Tilslut først målespidserne til jordforbindelsen og derefter den strømførende målespid. Målespidserne fjernes i omvendt rækkefølge, dvs. den strømførende målespid afbrydes først.
- Kontroller før hver spændingsmåling, at måleapparatet ikke befinder sig strømmåleområdet.
- Hvis apparatet straks efter tilslutning af målegenstanden viser en overskridelse af måleområdet (*OL*), afbrydes først strømkredsen til målegenstanden, hvorefter målespidserne omgående fjernes fra målegenstanden.
- Tænd eller sluk aldrig en motor i strømkredsen, mens målingen udføres. I forbindelse med tænding og slukning kan spidsspændinger, som opstår, beskadigede måleapparat.

Måling af jævnspænding

1. Drej drejekontakten (2) til det største V-DC-spændingsmåleområde ((17), 600 V DC).
2. Sæt stikket på den sorte målespid ind i målebøsningen *COM* (4) og stikket på den røde målespid ind i målebøsningen *V/Ω/mA* (3).
3. Tilslut begge målespidser til målegenstanden med korrekt poling (sort til minus, rød til plus).
 - ⇒ Ved negativ indgangsspænding viser displayet et minustegn (-) foran måleværdien.
 - ⇒ Måleværdien vises på displayet.
4. Drej drejekontakten (2) til den position, som er tættest på den aflæste værdi, men ikke lavere end denne.
 - ⇒ Måleværdien vises på displayet.

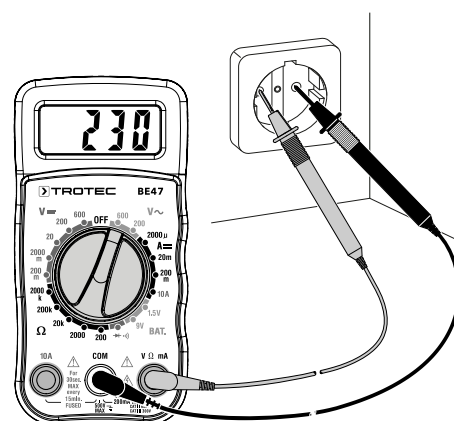
Eksempel:



Måling af vekselspænding

1. Drej drejekontakten (2) til det ønskede V-AC-spændingsmåleområde (12).
2. Sæt stikket på den sorte målespid ind i målebøsningen *COM* (4) og stikket på den røde målespid ind i målebøsningen *V/Ω/mA* (3).
3. Tilslut begge målespidser til målegenstanden med korrekt poling (sort til minus, rød til plus).
 - ⇒ Ved negativ indgangsspænding viser displayet et minustegn (-) foran måleværdien.
 - ⇒ Måleværdien vises på displayet.
4. Drej drejekontakten (2) til den position, som er tættest på den aflæste værdi, men ikke lavere end denne.
 - ⇒ Måleværdien vises på displayet.

Eksempel:



Måling af jævnstrøm

Bemærk

Tilslut aldrig en spændingskilde til multimeterets målebøsninger, når et strømmåleområde er valgt. Apparatet kan tage skade.

Bemærk

Bemærk, at ved en måling af strømstyrken fra 400 mA i 10 A-området må måletiden ikke overskride 30 sekunder. I modsat fald kan apparatet tage skade på grund af overophedning.

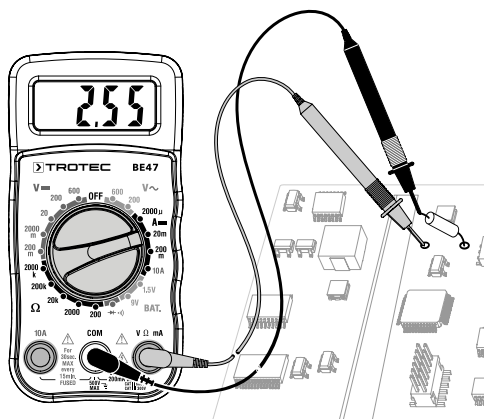
Vær opmærksom på følgende henvisninger, før strømmålingen udføres:

- ✓ Strømkredsen skal være afbrudt. Kondensatorer skal være afladet.
 - ✓ I målekredsen er spændingen mod jordforbindelsen ikke højere end 600 V (CAT III).
1. Afbryd strømkredsen, som skal kontrolleres, og tænd for måleinstrumentet i denne kreds i serie med forbrugeren.
 2. Drej drejekontakten (2) til området μA -, mA- eller 10 A afhængigt af den forventede målestrøm (13).
 3. Sæt stikket på den sorte målespids ind i målebøsningen COM (4) og stikket på den røde målespids ind i målebøsningen $V/\Omega/\text{mA}$ (3).
 4. Afbryd spændingen til målegenstanden, og tilslut målespidserne med korrekt poling til målegenstanden (i serietilslutning; rød til plus, sort til minus).
 5. Tilslut igen strømmen til målekredsen, og aflæs måleværdien i displayet.

Bemærk:

Hvis måleområdet 10 A er valgt som en sikkerhedsforanstaltning, men målestrømmen er mindre end 400 mA, skal målekredsen slukkes igen. Sæt den røde målespids ind i målebøsningen $V/\Omega/\text{mA}$ (8), og vælg et måleområde i mA-området. Tilslut strømmen til målekredsen igen.

Eksempel:



Måling af modstand

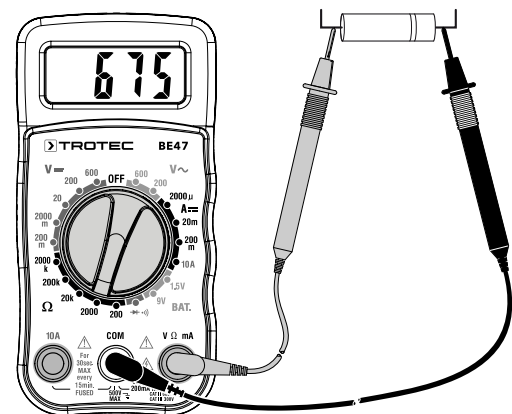


Advarsel mod elektrisk spænding

Inden måling af modstande, kontinuitet (gennemgang) eller dioder skal strømmen til strømkredsen afbrydes og alle kondensatorer aflades.

1. Afbryd om muligt andre kredsløbsområder fra den modstand, der skal måles, da disse kan påvirke målingen.
2. Drej drejekontakten (2) til det højeste modstandsmåleområde (Ω) ((16), 2000 k Ω).
3. Sæt stikket på den sorte målespids ind i målebøsningen COM (4) og stikket på den røde målespids ind i målebøsningen $V/\Omega/\text{mA}$ (3).
4. Forbind målespidserne med målegenstanden.
 - ⇒ Muligvis skal måleinstrumentet bruge lidt tid til at vise en stabil værdi. Dette skyldes måleprincippet og er ikke en driftsfejl.
 - ⇒ Måleværdien vises på displayet.
5. Drej drejekontakten (2) til den position, som er tættest på den aflæste værdi, men ikke lavere end denne.
 - ⇒ Måleværdien vises på displayet.

Eksempel:



Test af gennemgang



Advarsel mod elektrisk spænding

Inden måling af modstande, kontinuitet (gennemgang) eller dioder skal strømmen til strømkredsen afbrydes og alle kondensatorer aflades.

1. Drej drejekontakten (2) til positionen $\rightarrow + \rightarrow$ (15).
2. Sæt stikket på den sorte målespids ind i målebøsningen COM (4) og stikket på den røde målespids ind i målebøsningen $V/\Omega/\text{mA}$ (3).
3. Tilslut målespidserne til strømkredsen, som skal måles.
 - ⇒ Ved lukket strømkreds og en modstand på under 30 Ω udsendes et lydsignal.
 - ⇒ Ved en åben strømkreds viser displayet OL.

Diodetest



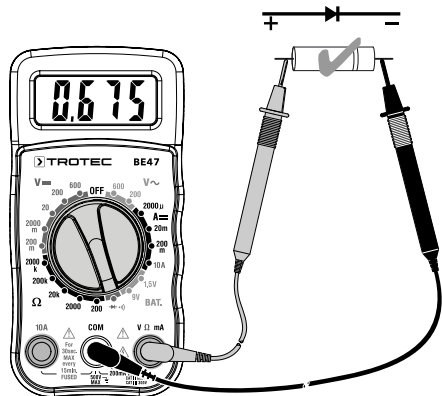
Advarsel mod elektrisk spænding

Inden måling af modstande, kontinuitet (gennemgang) eller dioder skal strømmen til strømkredsen afbrydes og alle kondensatorer aflades.

Med denne funktion kan halvlederstrækninger testes for gennemgang og spærrefunktion.

1. Drej drejekontakten (2) til positionen $\rightarrow \text{---} \text{---}$ (15).
2. Sæt stikket på den sorte målespids ind i målebøsningen *COM* (4) og stikket på den røde målespids ind i målebøsningen *V/Ω/mA* (3).
3. Forbind målespidserne med dioden.
 - ⇒ 400 mV til 700 mV: Byggelementet er i orden.
 - ⇒ Måleværdi på 1: Dioden spærre
 - ⇒ OL: Forkert polaritet - udskift målespidsernes tilslutninger på dioden
 - ⇒ OL - også efter udskiftning af målespidserne: åben strømkreds
 - ⇒ Værdi omkring 0 mV: Strømkredsen er kortsluttet

Eksempel:



Batteritest



Fare

Kontroller aldrig batterierne, mens de er installeret i dit udstyr. Batterierne skal fjernes inden testene kan udføres.

1. Drej drejekontakten (2) til det ønskede BAT-område (14). Brug indstillingen 1,5 V til 'AAA-', 'AA-', 'C-', 'D'- og andre 1,5 V-batterier. Brug indstillingen 9 V til firkantede 9 V-blokbatterier.
2. Sæt stikket på den sorte målespids ind i målebøsningen *COM* (4) og stikket på den røde målespids ind i målebøsningen *V/Ω/mA* (3).
3. Placer den sorte måleprøvespids på batteriets negative side. Placer den røde prøvespids på batteriets positive side.
 - ⇒ Måleværdien vises på displayet.

Batteritype	God	Svag	Dårlig
1,5-V-batteri	>1,35 V	1,22 til 1,35 V	<1,22 V
9-V-batteri	>8,2 V	7,2 til 8,2 V	<7,2 V

Vedligeholdelse og reparation

Batteriskift

Et batteriskift er nødvendigt, når visningen for batteristatus blinker, eller når apparatet ikke længere kan tændes (se kapitel om indsætning af batterier).



Info

Hvis batteriet er svagt, kan de viste værdier være upræcise eller forkerte! Anvend i så fald ikke måleapparatet længere, og skift omgående batterier.

Udskiftning af sikring



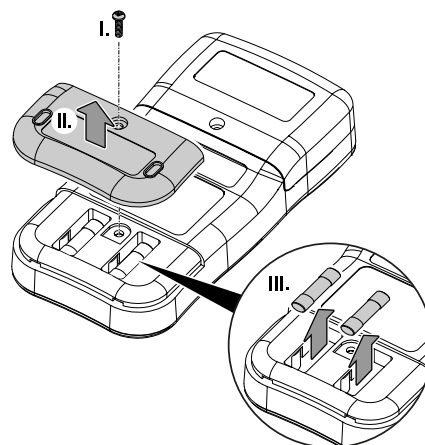
Forsigtig

Sluk for apparatet, og fjern målespidserne fra målebøsningerne, inden du åbner apparatet! Udskift altid kun de interne sikringer med en sikring af samme type, aldrig med en højere strømstyrke eller en midlertidig løsning! Det medfører fare for ulykker, ødelæggelse af apparatet og bortfald af garantien.

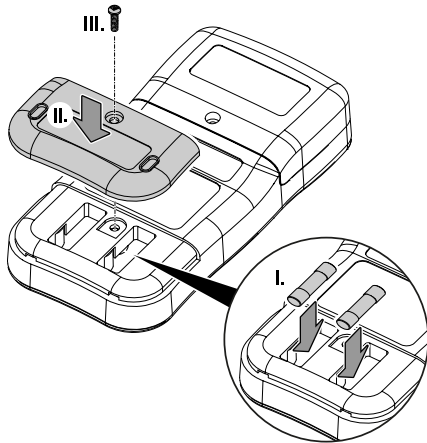
Bemærk

Udskift kun sikringer med sikringer af samme type!

1. Løsn skruen på sikringsrummet (I.), og fjern afdækningen på sikringsrummet (II.).
2. Tag den defekte sikring ud (III.).



3. Sæt den nye sikring i (I.):
 - mA- og μ A-område: 0,5 A / 600 V
 - A-område: 10 A / 600 V
4. Sæt afdækningen på (II.), og fastgør den ved at skrue skruen fast (III.).



Rengøring

Rengør apparatet med en blød, let fugtig, fnugfri klud. Sørg for, at der ikke kommer fugt ind i huset. Brug ikke sprays, opløsningsmidler, alkoholholdige rengøringsmidler eller skuremidler, men kun rent vand til at fugte kluden.

Reparation

Foretag ikke ændringer på instrumentet, og monter ikke reservedele. Henvend dig til producenten i forbindelse med reparation eller kontrol af instrumentet.

Fejl og driftsforstyrrelser

Enheden er kontrolleret flere gange i løbet af produktionen for fejlfri funktion. Hvis der alligevel opstår funktionsfejl, skal du kontrollere enheden ud fra følgende liste.

Visningssegmenterne på displayet er kun svagt synlige eller flimrer:

- Udfør ingen yderligere målinger hhv. afbryd straks løbende målinger!
- Batterispændingen er for lav. Udskift omgående batterierne.

Apparatet viser utroværdige måleværdier:

- Udfør ingen yderligere målinger hhv. afbryd straks løbende målinger!
- Batterispændingen er for lav. Udskift omgående batterierne.

Bortskaffelse

Bortskaf altid emballagen miljørigtigt og i henhold til gældende nationale regler om bortskaffelse.



Symbolet med en skraldespand med en streg over på et elektro- eller elektronikapparat stammer fra direktiv 2012/19/EU. Det betyder, at dette apparat ikke må bortskaffes med husholdningsaffaldet efter endt levetid. Der er indsamlingssteder, hvor elektro- og elektronikapparater indsamles gratis i nærheden af din bopæl. Du finder adressen hos din kommune. I mange EU-lande kan du også få oplysninger om andre muligheder for tilbagelevering på hjemmesiden <https://hub.trotec.com/?id=45090>. Ellers bedes du henvende dig til en officiel genbrugsvirksomhed, som er godkendt i dit land.

Den sorterede indsamling af affald af elektrisk og elektronisk udstyr giver mulighed for genbrug, materialeudnyttelse hhv. andre former for værdiudvinding af gamle apparater. Samtidig skal affaldssorteringen bidrage til at undgå negative følger for mennesker og miljø, som bortskaffelsen af apparaterne og de muligvis farlige stoffer disse indeholder, kan medføre.



Elektronisk udstyr og batterier må ikke bortskaffes sammen med det almindelige husholdningsaffald, men skal i EU – i henhold til EUROPA-PARLAMENTETS OG RÅDETS DIREKTIV 2006/66/EF af 6. september 2006 om udtjent elektrisk og elektronisk udstyr – bortskaffes på en fagligt korrekt måde. Bortskaf batterierne i henhold til gældende bestemmelser i lovgivningen.

Trotec GmbH

Grebener Str. 7
D-52525 Heinsberg

☎ +49 2452 962-400

☎ +49 2452 962-200

✉ info@trotec.com

www.trotec.com