

DE

ORIGINALBETRIEBSANLEITUNG
MULTIMETER



Inhaltsverzeichnis

Hinweise zur Betriebsanleitung 2

Sicherheit..... 2

Informationen über das Gerät..... 4

Transport und Lagerung..... 7

Bedienung 7

Wartung und Reparatur..... 11


Fehler und Störungen..... 11


Entsorgung..... 12

Hinweise zur Betriebsanleitung


Symbole


 **Warnung vor elektrischer Spannung**
Dieses Symbol weist darauf hin, dass Gefahren aufgrund von elektrischer Spannung für Leben und Gesundheit von Personen bestehen.

 **Warnung**
Das Signalwort bezeichnet eine Gefährdung mit einem mittleren Risikograd, die, wenn sie nicht vermieden wird, den Tod oder eine schwere Verletzung zur Folge haben kann.

 **Vorsicht**
Das Signalwort bezeichnet eine Gefährdung mit einem niedrigen Risikograd, die, wenn sie nicht vermieden wird, eine geringfügige oder mäßige Verletzung zur Folge haben kann.

Hinweis
Das Signalwort weist auf wichtige Informationen (z. B. auf Sachschäden) hin, aber nicht auf Gefährdungen.

 **Info**
Hinweise mit diesem Symbol helfen Ihnen, Ihre Tätigkeiten schnell und sicher auszuführen.

 **Anleitung beachten**
Hinweise mit diesem Symbol weisen Sie darauf hin, dass die Betriebsanleitung zu beachten ist.

Die aktuelle Fassung dieser Anleitung und die EU-Konformitätserklärung können Sie unter folgendem Link herunterladen:




BE47



<https://hub.trotec.com/?id=43017>

Sicherheit

Lesen Sie diese Anleitung vor Inbetriebnahme/Verwendung des Gerätes sorgfältig durch und bewahren Sie die Anleitung immer in unmittelbarer Nähe des Aufstellortes bzw. am Gerät auf!

 **Warnung**
Lesen Sie alle Sicherheitshinweise und Anweisungen.
Versäumnisse bei der Einhaltung der Sicherheitshinweise und Anweisungen können elektrischen Schlag, Brand und / oder schwere Verletzungen verursachen.
Bewahren Sie alle Sicherheitshinweise und Anweisungen für die Zukunft auf.

- Das Gerät wird mit einem Warnschild ausgeliefert. Überkleben Sie vor der ersten Inbetriebnahme das vorhandene Warnschild auf der Rückseite des Gerätes wie im Kapitel Bedienung beschrieben mit dem Warnschild in Ihrer Landessprache.

 **WARNUNG**

 **GEFAHR DURCH ELEKTRISCHE SPANNUNG!**

 **ENTFERNEN SIE DIE MESSKABEL VOR ÖFFNEN DES BATTERIEFACHS**

- Betreiben Sie das Gerät nicht in explosionsgefährdeten Räumen oder Bereichen und stellen Sie es nicht dort auf.
- Betreiben Sie das Gerät nicht in aggressiver Atmosphäre.
- Schützen Sie das Gerät vor permanenter direkter Sonneneinstrahlung.
- Entfernen Sie keine Sicherheitszeichen, Aufkleber oder Etiketten vom Gerät. Halten Sie alle Sicherheitszeichen, Aufkleber und Etiketten in einem lesbaren Zustand.
- Öffnen Sie das Gerät nicht.
- Laden Sie niemals Batterien, die nicht wieder aufgeladen werden können.

- Verschiedene Batterietypen sowie neue und gebrauchte Batterien dürfen nicht zusammen verwendet werden.
- Legen Sie die Batterien entsprechend der korrekten Polarität in das Batteriefach.
- Entfernen Sie entladene Batterien aus dem Gerät. Batterien enthalten umweltgefährdende Stoffe. Entsorgen Sie die Batterien entsprechend der nationalen Gesetzgebung (siehe Kapitel Entsorgung).
- Entfernen Sie die Batterien aus dem Gerät, wenn Sie das Gerät über einen längeren Zeitraum nicht benutzen.
- Schließen Sie niemals die Versorgungsklemmen im Batteriefach kurz!
- Verschlucken Sie keine Batterien! Wird eine Batterie verschluckt, kann dies innerhalb von 2 Stunden schwere innere Verbrennungen/Verätzungen verursachen! Die Verätzungen können zum Tod führen!
- Wenn Sie glauben, dass eine Batterie verschluckt wurde oder anderweitig in den Körper gelangt ist, suchen Sie sofort einen Arzt auf!
- Halten Sie neue und gebrauchte Batterien sowie ein geöffnetes Batteriefach von Kindern fern.
- Beachten Sie die Lager- und Betriebsbedingungen (siehe Technische Daten).
- Trennen Sie die Messkabel vom Gerät, bevor Sie die Batterien austauschen.
- Überschreiten Sie nicht den in den Technischen Daten angegebenen Messbereich einer Funktion.
- Trennen Sie vor dem Wechsel der Messart immer die Messspitzen vom Stromkreis.
- Gehen Sie bei Messungen mit Spannungen über 25 VAC rms oder 35 VDC mit großer Sorgfalt vor. Bei diesen Spannungen besteht die Gefahr eines Stromschlages.
- Stellen Sie sicher, dass der Messbereich spannungsfrei ist und die Kondensatoren entladen sind, bevor Sie Dioden-, Widerstands- oder Durchgangstests durchführen. Trennen Sie die Messleitungen vom Messbereich, bevor Sie das Gerät auf Dioden-, Widerstands- oder Durchgangstests umschalten, wenn Sie vorher Messungen an spannungsführenden Bauteilen durchgeführt haben.

Bestimmungsgemäße Verwendung

Verwenden Sie das Multimeter ausschließlich zur Messung von Spannung, Stromstärke oder Widerständen, unter Einhaltung der technischen Daten.

Um das Gerät bestimmungsgemäß zu verwenden, verwenden Sie ausschließlich von Trotec geprüftes Zubehör bzw. von Trotec geprüfte Ersatzteile.

Vorhersehbare Fehlanwendung

Verwenden Sie das Gerät nicht in explosionsgefährdeten Bereichen, bei Nässe oder hoher Luftfeuchtigkeit.

Eigenmächtige Umbauten am Gerät sind verboten.

Personalqualifikation

Personen, die dieses Gerät verwenden, müssen:

- die 5 Sicherheitsregeln der Elektrotechnik beherrschen
 - 1. Freischalten
 - 2. Gegen Wiedereinschalten sichern
 - 3. Die 2-polige Spannungsfreiheit feststellen
 - 4. Erden und kurzschließen
 - 5. Unter Spannung stehende benachbarte Teile abdecken
- das Messgerät unter Einhaltung sicherer Arbeitsverfahren verwenden.
- sich der Gefahren bewusst sein, die beim Arbeiten mit Elektrogeräten in feuchter Umgebung entstehen.
- Maßnahmen zum Schutz vor direkter Berührung der stromführenden Teile treffen.
- die Betriebsanleitung, insbesondere das Kapitel Sicherheit, gelesen und verstanden haben.

Restgefahren



Warnung vor elektrischer Spannung

Elektrischer Schlag durch unzureichende Isolierung. Kontrollieren Sie das Gerät vor jedem Gebrauch auf Beschädigungen und ordnungsgemäße Funktion. Wenn Sie Beschädigungen feststellen, setzen Sie das Gerät nicht mehr ein.

Verwenden Sie das Gerät nicht, wenn das Gerät oder Ihre Hände feucht oder nass sind!

Verwenden Sie das Gerät nicht, wenn das Batteriefach oder das Gehäuse offen sind.



Warnung vor elektrischer Spannung

Elektrischer Schlag durch Berührung stromführender Teile. Berühren Sie keine stromführenden Teile. Sichern Sie benachbarte stromführende Teile durch Abdecken oder Abschalten ab.



Warnung vor elektrischer Spannung

Elektrischer Schlag durch Berührung stromführender Teile. Achten Sie bei Verwendung der Messspitzen darauf, diese nur vor dem Berührungsschutz anzufassen.



Warnung vor elektrischer Spannung

Es besteht Kurzschlussgefahr durch in das Gehäuse eindringende Flüssigkeiten! Tauchen Sie das Gerät und das Zubehör nicht unter Wasser. Achten Sie darauf, dass kein Wasser oder andere Flüssigkeiten in das Gehäuse gelangen.



Warnung vor elektrischer Spannung

Arbeiten an elektrischen Bauteilen dürfen nur von einem autorisierten Fachbetrieb durchgeführt werden!



Warnung

Erstickenungsgefahr! Lassen Sie das Verpackungsmaterial nicht achtlos liegen. Es könnte für Kinder zu einem gefährlichen Spielzeug werden.



Warnung

Das Gerät ist kein Spielzeug und gehört nicht in Kinderhände.



Warnung

Von diesem Gerät können Gefahren ausgehen, wenn es von nicht eingewiesenen Personen unsachgemäß oder nicht bestimmungsgemäß eingesetzt wird! Beachten Sie die Personalqualifikationen!



Vorsicht

Halten Sie ausreichend Abstand zu Wärmequellen.

Hinweis

Um Beschädigungen am Gerät zu vermeiden, vergewissern Sie sich vor jeder Messung, dass der richtige Messbereich gewählt ist.

Wenn Sie sich nicht sicher sind, wählen Sie den größten Messbereich. Entfernen Sie die Messkabel vom Messpunkt, bevor Sie den Messbereich ändern.

Hinweis

Um Beschädigungen am Gerät zu vermeiden, setzen Sie es keinen extremen Temperaturen, extremer Luftfeuchtigkeit oder Nässe aus.

Hinweis

Verwenden Sie zur Reinigung des Gerätes keine scharfen Reiniger, Scheuer- oder Lösungsmittel.

Hinweis

Testen Sie vor der Inbetriebnahme die Funktion des Gerätes an einer bekannten Spannungsquelle, z. B. an einer bekannten und sicheren 230-V-Spannungsquelle oder an einer bekannten und sicheren 9-V-Block-Batterie. Wählen Sie den richtigen Messbereich!

Informationen über das Gerät

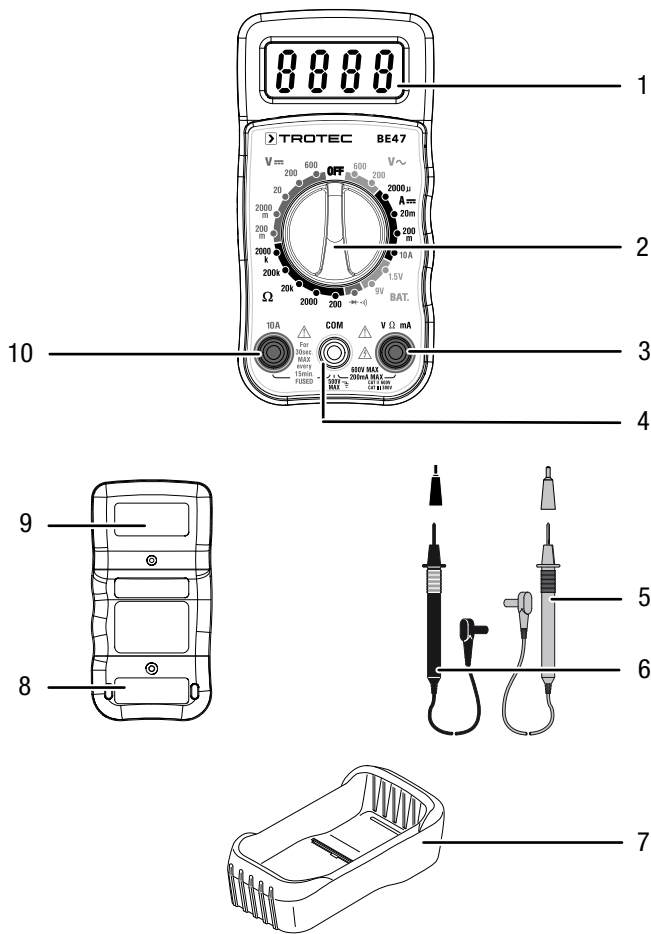
Gerätebeschreibung

Das Multimeter ist ein batteriebetriebenes, mobiles Handmessgerät mit umfangreichen Messmöglichkeiten.

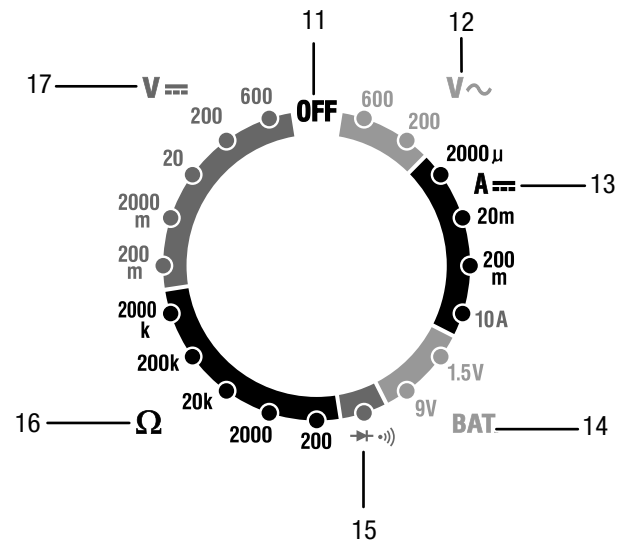
Es verfügt über folgende Gebrauchseigenschaften und Ausstattungen:

- Manuelle Bereichswahl
- 2000 Digit LC-Display
- Sicherheit CAT II 600 V / CAT III 300 V
- Gleich- und Wechselspannungsmessung
- Gleichstrommessung
- Widerstandsmessung
- Dioden-Test-Funktion
- Durchgangsprüfung, akustisch

Gerätedarstellung



Drehschalter



| Nr. | Bezeichnung |
|-----|------------------------|
| 1 | LC-Display |
| 2 | Drehschalter |
| 3 | V/Ω/mA-Anschlussbuchse |
| 4 | COM-Buchse |
| 5 | Messspitze rot |
| 6 | Messspitze schwarz |
| 7 | Schutzhülle |
| 8 | Batteriefach |
| 9 | Sicherungen |
| 10 | 10-A-Buchse |

| Nr. | Position | Beschreibung |
|-----|-----------------|---|
| 11 | OFF | Gerät ist ausgeschaltet. |
| 12 | V AC | Wechselspannung: bis 600 V AC bis 200 V AC |
| 13 | A DC | Gleichstrom: Bis zu 2000 μ A bis zu 20 mA bis zu 200 mA bis zu 10 A |
| 14 | BAT. | Batterie Spannung: bis zu 1,5 V bis zu 9 V |
| 15 | $\rightarrow ⋈$ | Diodentest / Durchgangsmessung |
| 16 | Ω | Widerstandsmessung: bis zu 200 Ω bis zu 2000 Ω bis zu 20 k Ω bis zu 200 k Ω bis zu 2000 k Ω |
| 17 | V DC | Gleichspannung: bis 200 mV DC bis 2000 mV DC bis 20 V DC bis 200 V DC bis 600 V DC |

Technische Daten

Allgemeine Kenndaten

| Parameter | Wert |
|---------------------------|---|
| Diodenprüfung | Max. Prüfstrom von 1 mA, Leerlaufspannung 2,8 V DC typisch. |
| Durchgangsprüfung | Akustisches Signal ertönt, falls der Widerstand niedriger als 30 Ω ist |
| Batterieprüfstrom | 9 V (6 mA); 1,5 V (100 mA) |
| Eingangsimpedanz | >1 MΩ |
| V AC Bandbreite | 45 Hz bis 450 Hz |
| A DC Spannungsabfall | 200 mV |
| LC-Display | 3 ½ Ziffern, 2000 Count LCD, 0,5 Zoll Ziffern |
| Messbereichüberschreitung | OL wird im Display angezeigt |
| Polarität | Automatisch (keine Anzeige für positiv); Minus (-) Zeichen für negativ |
| Messgeschwindigkeit | 2 mal pro Sekunde, nominal |
| Batterieanzeige | BAT wird angezeigt, falls die Batteriespannung unter den Spannungsbetriebsgrenzwert fällt |
| Batterie | 9-V-Block-Batterie |
| Sicherungen | mA, µA Bereich: 0,5 A/600 V (flink) A Bereich: 10 A/600 V (flink) |
| Betriebstemperatur | 0 °C bis 50 °C (32 °F bis 122 °F) |
| Lagerungstemperatur | -20 °C bis 60 °C (-4 °F bis 140 °F) |
| rel. Luftfeuchtigkeit | Betrieb: <70 % Lagerung: <80 % |
| Betriebshöhe ü.d.M. | Maximal 2000 m (7000 ft). |
| Gewicht | 260 g (9,17 oz.) |
| Abmessungen | 121,5 x 60,6 x 40 mm (4,78" x 2,38" x 1,57") |
| Sicherheit | Dieses Messgerät ist für den Gebrauch im Innenbereich vorgesehen und stimmt mit der Überspannungskategorie CAT II 600 V / CAT III 300 V, Verschmutzungsgrad 2, überein. |

Messbereiche

| Funktion | Messbereich | Auflösung | Genauigkeit |
|------------------------------------|-------------|-----------|----------------------|
| Gleichspannung (V DC) | 200 mV | 0,1 mV | ± (0,5 % + 2 digits) |
| | 2000 mV | 1 mV | |
| | 20 V | 0,01 V | ± (1,0 % + 2 digits) |
| | 200 V | 0,1 V | |
| | 600 V | 1 V | |
| Wechselspannung (V AC, 50 / 60 Hz) | 200 V | 0,1 V | ± (1,2 % + 2 digits) |
| | 600 V | 1 V | |
| Gleichstrom (A DC) | 2000 µA | 1 µA | ± (1,0 % + 2 digits) |
| | 20 mA | 10 µA | |
| | 200 mA | 100 µA | ± (1,2 % + 2 digits) |
| | 10 A | 10 mA | |
| Widerstand (Ω) | 200 Ω | 0,1 Ω | ± (0,8 % + 2 digits) |
| | 2000 Ω | 1 Ω | |
| | 20 kΩ | 0,01 kΩ | |
| | 200 kΩ | 0,1 kΩ | ± (1,0 % + 2 digits) |
| | 2000 kΩ | 1 kΩ | |
| Batterietest | 9 V | 10 mV | ± (1,0 % + 2 digits) |
| | 1,5 V | 1,0 mV | |

Hinweis:

Die Genauigkeit bezieht sich auf eine Umgebungstemperatur von 18 °C bis 28 °C bei einer relativen Luftfeuchtigkeit von weniger als 75 %.

Die Angabe zur Genauigkeit besteht aus zwei Bereichen:

- %-Wert bezogen auf den Ablesewert: Entspricht der Genauigkeit des zu messenden Aufbaus.
- + digits: Entspricht der Genauigkeit, bezogen auf den analog zu digital Konverter.

Lieferumfang

- 1 x Multimeter
- 1 x Sicherheitsmessleitungen mit Prüfspitzen
- 1 x 9-V-Block-Batterie
- 1 x Kurzanleitung

Transport und Lagerung

Hinweis

Wenn Sie das Gerät unsachgemäß lagern oder transportieren, kann das Gerät beschädigt werden. Beachten Sie die Informationen zum Transport und zur Lagerung des Gerätes.

Transport

Verwenden Sie zum Transport des Gerätes eine geeignete Tasche, um das Gerät vor Einwirkungen von außen zu schützen.

Lagerung

Halten Sie bei Nichtbenutzung des Gerätes die folgenden Lagerbedingungen ein:

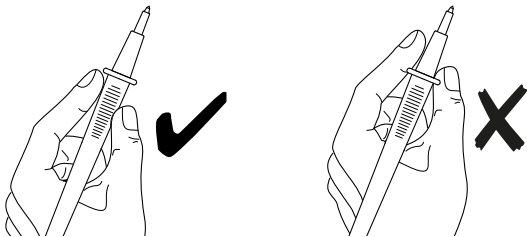
- trocken und vor Frost und Hitze geschützt
- an einem vor Staub und direkter Sonneneinstrahlung geschützten Platz
- die Lagertemperatur entspricht den Technischen Daten
- Batterien sind aus dem Gerät entfernt

Bedienung



Warnung vor elektrischer Spannung

Elektrischer Schlag durch Berührung stromführender Teile. Achten Sie bei Verwendung der Messspitzen darauf, diese nur vor dem Berührungsschutz anzufassen.



Batterie einsetzen

Setzen Sie vor dem ersten Gebrauch die Batterie ein.



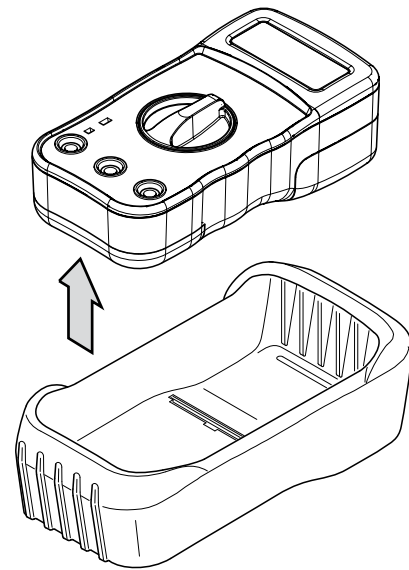
Gefahr

Trennen Sie die Messspitzen vom Gerät, bevor Sie das Batteriefach öffnen.

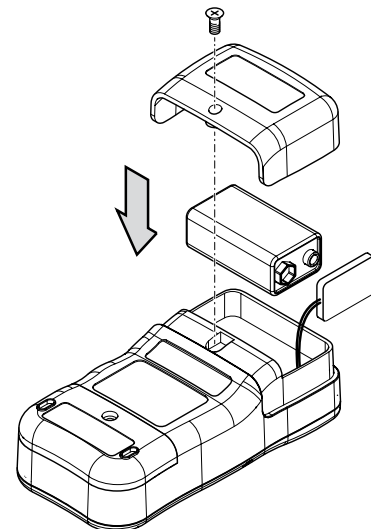
Hinweis

Vergewissern Sie sich, dass die Oberfläche des Gerätes trocken und das Gerät ausgeschaltet ist.

1. Entfernen Sie die Schutzhülle (7) vom Gerät.



2. Lösen Sie die Schraube am Batteriefach (8).
3. Öffnen Sie das Batteriefach.
4. Schließen Sie die Batterie polungsrichtig an den Batterieclip an.

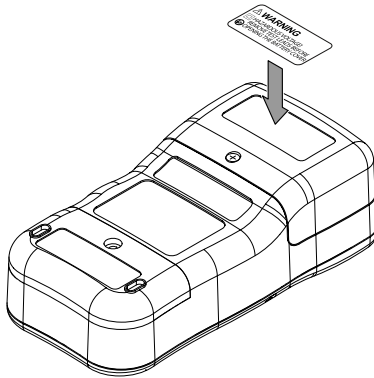


5. Setzen Sie die Batterie mit Batterieclip in das Batteriefach ein.
6. Schließen Sie das Batteriefach und ziehen Sie die Schraube wieder fest.
7. Setzen Sie das Gerät wieder in die Schutzhülle.

Warnschild anbringen

Überkleben Sie vor der ersten Inbetriebnahme des Gerätes das Warnschild auf der Rückseite des Gerätes, falls dieses nicht in Ihrer Landessprache ist. Ein Warnschild in Ihrer Landessprache wird mit dem Gerät geliefert. Gehen Sie wie folgt vor, um das Warnschild auf der Rückseite des Gerätes aufzukleben:

1. Entfernen Sie das Label in Ihrer Landessprache von der mitgelieferten Folie.
2. Kleben Sie das Label auf die dafür vorgesehene Stelle auf der Rückseite des Gerätes.



Undefinierte Anzeigen

Bei offenen Messeingängen bzw. bei Berühren der Messeingänge mit der Hand kann es zu undefinierten Anzeigen kommen. Dies ist keine Betriebsstörung, sondern eine Reaktion des empfindlichen Messeingangs auf vorhandene Störspannungen.

Im Normalfall ohne hohen Störpegel am Arbeitsplatz sowie bei einem Kurzschluss des Messeingangs erfolgt sofort die Null-Anzeige bzw. bei Anschluss des Messobjekts die exakte Messwertanzeige. Schwankungen der Anzeige um wenige Digits sind systembedingt und liegen innerhalb der Toleranz.

Hat man den Widerstandsmessbereich, den Durchgangs-Prüfungsbereich oder den Diodentest gewählt, erscheint bei offenem Messeingang die Überlaufanzeige.

WICHTIGE HINWEISE ZUM MESSVORGANG!



Warnung vor elektrischer Spannung

Es besteht die Gefahr eines elektrischen Schlages bei unsachgemäßer Handhabung des Messgerätes!

Beachten Sie folgende Hinweise vor jeder Spannungsmessung:

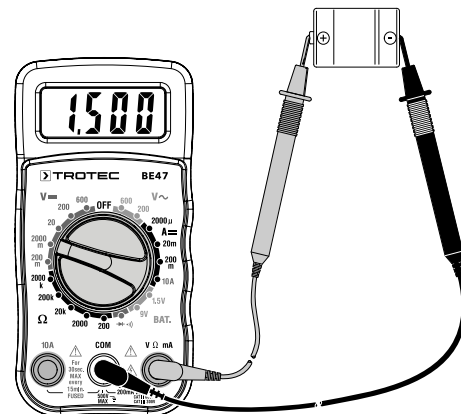
- Zwischen den Anschlüssen bzw. zwischen den Anschlüssen und Erde nie eine Spannung anlegen, welche die angegebene Nennspannung des Messgerätes überschreitet (siehe Gehäuseaufdruck).
- Prüfen Sie die Messspitzen auf beschädigte Isolation und auf Durchgang. Tauschen Sie beschädigte Messspitzen aus.
- Prüfen Sie die Isolation der Messgerätebuchsen.

- Testen Sie vor der Inbetriebnahme die Funktion des Gerätes an einer bekannten Spannungsquelle, z. B. an einer bekannten und sicheren 230 V-Spannungsquelle oder an einer bekannten und sicheren 9 V-Blockbatterie.
- Schließen Sie zuerst die an der Masse anliegende Messspitze an und erst danach die stromführende Messspitze. Beim Abnehmen der Messspitzen in umgekehrter Reihenfolge vorgehen, d.h. die stromführende Messspitze zuerst abtrennen.
- Stellen Sie vor jeder Spannungsmessung sicher, dass sich das Messgerät nicht im Strommessbereich befindet.
- Zeigt das Gerät sofort nach dem Anschließen an das Messobjekt eine Messbereichsüberschreitung (OL) an, schalten Sie zuerst den Stromkreis am Messobjekt aus und entfernen Sie dann umgehend die Messspitzen vom Messobjekt.
- Schalten Sie keine Motoren im Messkreis während der Messung ein oder aus. Durch Ein- und Ausschaltvorgänge entstehende Spannungsspitzen können das Messgerät beschädigen.

Gleichspannung messen

1. Drehen Sie den Drehschalter (2) in den größten V-DC-Spannungsmessbereich ((17), 600 V DC).
2. Stecken Sie den Stecker der schwarzen Messspitze in die Messbuchse COM (4) und den Stecker der roten Messspitze in die Messbuchse V/Ω/mA (3).
3. Verbinden Sie beide Messspitzen polungsrichtig mit dem Messobjekt (schwarz an minus, rot an plus).
 - ⇒ Bei negativer Eingangsspannung erscheint im Display ein Minus (-) vor dem Messwert.
 - ⇒ Der Messwert wird im Display angezeigt.
4. Drehen Sie den Drehschalter (2) auf die Position, die dem abgelesenen Wert am nächsten ist, diesen jedoch nicht unterschreitet.
 - ⇒ Der Messwert wird im Display angezeigt.

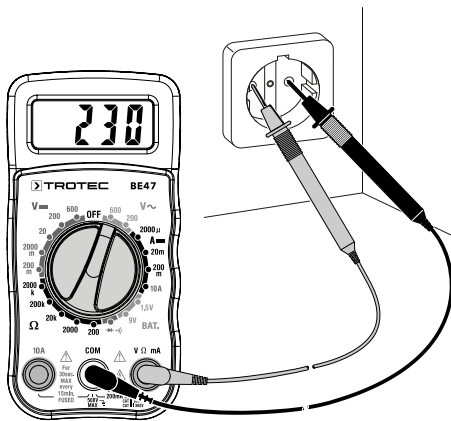
Beispiel:



Wechselspannung messen

1. Drehen Sie den Drehschalter (2) in den gewünschten V-AC-Spannungsbereich (12).
2. Stecken Sie den Stecker der schwarzen Messspitze in die Messbuchse COM (4) und den Stecker der roten Messspitze in die Messbuchse V/Ω/mA (3).
3. Verbinden Sie beide Messspitzen polungsrichtig mit dem Messobjekt (schwarz an minus, rot an plus).
 - ⇒ Bei negativer Eingangsspannung erscheint im Display ein Minus (-) vor dem Messwert.
 - ⇒ Der Messwert wird im Display angezeigt.
4. Drehen Sie den Drehschalter (2) auf die Position, die dem abgelesenen Wert am nächsten ist, diesen jedoch nicht unterschreitet.
 - ⇒ Der Messwert wird im Display angezeigt.

Beispiel:



Gleichstrom messen

Hinweis

Schließen Sie nie eine Spannungsquelle an die Messbuchsen des Multimeters an, wenn ein Strommessbereich gewählt ist. Das Gerät kann dabei beschädigt werden.

Hinweis

Beachten Sie, dass bei einer Stromstärkemessung ab 400 mA im 10 A-Bereich eine Messzeit von 30 Sekunden nicht überschritten werden darf. Anderenfalls kann das Gerät durch zu starke Erwärmung beschädigt werden.

Beachten Sie folgende Hinweise vor jeder Strommessung:

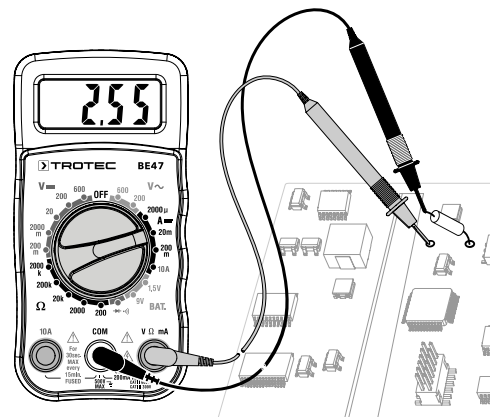
- ✓ Der Stromkreis ist abgeschaltet. Kondensatoren sind entladen.
- ✓ Im Messkreis ist keine höhere Spannung als 600 V (CAT III) gegen Erde vorhanden.

1. Unterbrechen Sie den zu überprüfenden Stromkreis und schalten Sie das Messgerät in diesem Kreis in Reihe mit dem Verbraucher.
2. Drehen Sie den Drehschalter (2) je nach erwartetem Messstrom auf den μA -, mA- oder 10 A-Bereich (13).
3. Stecken Sie den Stecker der schwarzen Messspitze in die Messbuchse COM (4) und den Stecker der roten Messspitze in die Messbuchse V/Ω/mA (3).
4. Schalten Sie die Spannung am Messobjekt ab und verbinden Sie die Messspitzen polungsrichtig mit dem Messobjekt (in Reihenschaltung; rot an plus, schwarz an minus).
5. Schalten Sie den Messkreis wieder ein und lesen Sie den Messwert im Display ab.

Hinweis:

Wenn Sie zur Sicherheit den 10 A-Bereich gewählt haben, aber der Messstrom kleiner als 400 mA ist, schalten Sie den Messkreis wieder aus. Stecken Sie die rote Messspitze in die Messbuchse V/Ω/mA (8) und wählen Sie einen Messbereich im mA-Bereich. Schalten Sie den Messkreis wieder ein.

Beispiel:



Widerstand messen

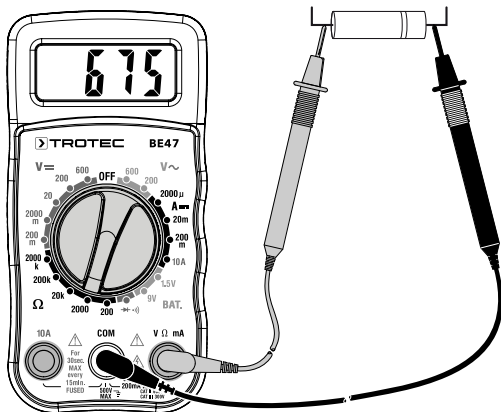


Warnung vor elektrischer Spannung

Vor der Messung von Widerständen, Kontinuität (Durchgang) oder Dioden den Strom des Stromkreises abschalten und alle Kondensatoren entladen.

1. Trennen Sie wenn möglich andere Schaltkreisbereiche von dem zu messenden Widerstand, da diese die Messung beeinflussen können.
2. Drehen Sie den Drehschalter (2) in den größten Widerstandsmessbereich (Ω) ((16), 2000 k Ω).
3. Stecken Sie den Stecker der schwarzen Messspitze in die Messbuchse COM (4) und den Stecker der roten Messspitze in die Messbuchse V/ Ω /mA (3).
4. Verbinden Sie die Messspitzen mit dem Messobjekt.
 - ⇒ Eventuell braucht das Messgerät einige Zeit, um einen stabilen Wert anzuzeigen. Dies ist im Messprinzip begründet und stellt keine Fehlfunktion dar.
 - ⇒ Der Messwert wird im Display angezeigt.
5. Drehen Sie den Drehschalter (2) auf die Position, die dem abgelesenen Wert am nächsten ist, diesen jedoch nicht unterschreitet.
 - ⇒ Der Messwert wird im Display angezeigt.

Beispiel:



Durchgang testen



Warnung vor elektrischer Spannung

Vor der Messung von Widerständen, Kontinuität (Durchgang) oder Dioden den Strom des Stromkreises abschalten und alle Kondensatoren entladen.

1. Drehen Sie den Drehschalter (2) auf die Position $\rightarrow \text{+}$ (15).
2. Stecken Sie den Stecker der schwarzen Messspitze in die Messbuchse COM (4) und den Stecker der roten Messspitze in die Messbuchse V/ Ω /mA (3).
3. Verbinden Sie die Messspitzen mit dem zu testenden Stromkreis.
 - ⇒ Bei geschlossenem Stromkreis und einem Widerstand kleiner als 30 Ω ertönt ein akustisches Signal.
 - ⇒ Bei einem offenen Stromkreis wird OL im Display angezeigt.

Diode testen



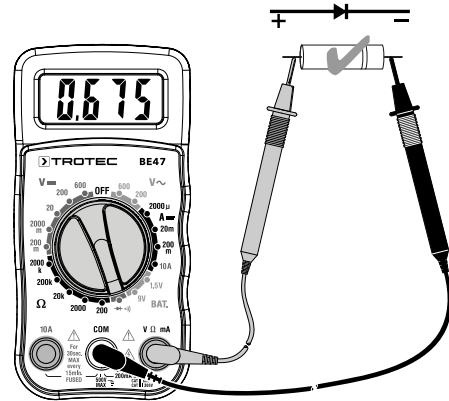
Warnung vor elektrischer Spannung

Vor der Messung von Widerständen, Kontinuität (Durchgang) oder Dioden den Strom des Stromkreises abschalten und alle Kondensatoren entladen.

Diese Funktion ermöglicht den Test von Halbleiterstrecken auf Durchgang und Sperrfunktion.

1. Drehen Sie den Drehschalter (2) auf die Position $\rightarrow \text{+}$ (15).
2. Stecken Sie den Stecker der schwarzen Messspitze in die Messbuchse COM (4) und den Stecker der roten Messspitze in die Messbuchse V/ Ω /mA (3).
3. Verbinden Sie die Messspitzen mit der Diode.
 - ⇒ 400 mV bis 700 mV: Bauelement ist in Ordnung.
 - ⇒ Messwert von 1: die Diode sperrt
 - ⇒ OL: Falsche Polarität - tauschen Sie die Anschlüsse der Messspitzen an der Diode
 - ⇒ OL - auch nach Wechsel der Messspitzen: offener Stromkreis
 - ⇒ Wert nahe 0 mV: Stromkreis ist kurzgeschlossen

Beispiel:



Batterie testen



Gefahr

Prüfen Sie Batterien nicht, während diese in ihren Geräten installiert sind. Die Batterien müssen entfernt werden, bevor Prüfungen durchgeführt werden können.

1. Drehen Sie den Drehschalter (2) auf den gewünschten BAT-Bereich (14). Benutzen Sie die 1,5-V-Stellung für 'AAA', 'AA', 'C', 'D' und andere 1,5-V-Batterien. Benutzen Sie die 9-V-Stellung für rechteckige 9-V-Block-Batterien.
2. Stecken Sie den Stecker der schwarzen Messspitze in die Messbuchse COM (4) und den Stecker der roten Messspitze in die Messbuchse V/ Ω /mA (3).
3. Legen Sie die schwarze Messprüfspitze an die negative Seite der Batterie an. Legen Sie die rote Prüfspitze an die positive Seite der Batterie an.
 - ⇒ Der Messwert wird im Display angezeigt.

| Batterietyp | Gut | Schwach | Schlecht |
|----------------|---------|-----------------|----------|
| 1,5-V-Batterie | >1,35 V | 1,22 bis 1,35 V | <1,22 V |
| 9-V-Batterie | >8,2 V | 7,2 bis 8,2 V | <7,2 V |

Wartung und Reparatur

Batteriewechsel

Ein Batteriewechsel ist notwendig, wenn die Anzeige für den Batteriestatus blinkt oder wenn das Gerät nicht mehr eingeschaltet werden kann (siehe Kapitel Batterien einsetzen).



Info

Bei schwacher Batterie können angezeigte Werte ungenau oder falsch sein! Verwenden Sie das Messgerät in diesem Fall nicht mehr und wechseln Sie umgehend die Batterien.

Sicherungswechsel



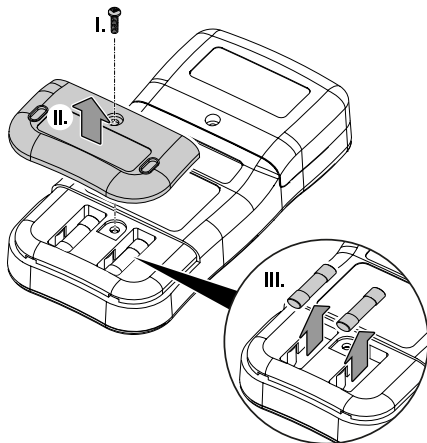
Vorsicht

Schalten Sie das Gerät ab und entfernen Sie die Messspitzen aus den Messbuchsen, bevor Sie das Gerät öffnen! Ersetzen Sie die internen Sicherungen stets nur durch eine Sicherung des jeweils gleichen Typs, nie einer höheren Stromstärke oder durch ein Provisorium! Unfallgefahr, Zerstörung des Gerätes und Garantieverlust sind die Folge.

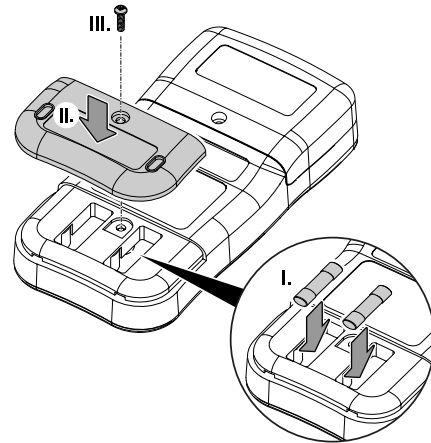
Hinweis

Ersetzen Sie nur Sicherungen gleichen Typs!

1. Lösen Sie die Schraube des Sicherungsfachs (I.) und entfernen Sie die Abdeckung des Sicherungsfachs (II.).
2. Entnehmen Sie die defekte Sicherung (III.).



3. Setzen Sie eine neue Sicherung ein (I.):
 - mA- und μ A-Bereich: 0,5 A / 600 V
 - A-Bereich: 10 A / 600 V
4. Setzen Sie die Abdeckung auf (II.) und sichern Sie diese durch Festziehen der Schraube (III.).



Reinigung

Reinigen Sie das Gerät mit einem angefeuchteten, weichen, fusselfreien Tuch. Achten Sie darauf, dass keine Feuchtigkeit in das Gehäuse eindringt. Verwenden Sie keine Sprays, Lösungsmittel, alkoholhaltige Reiniger oder Scheuermittel, sondern nur klares Wasser zum Anfeuchten des Tuches.

Reparatur

Nehmen Sie keine Änderungen am Gerät vor und bauen Sie keine Ersatzteile ein. Wenden Sie sich zur Reparatur oder Geräteüberprüfung an den Hersteller.

Fehler und Störungen

Das Gerät wurde während der Produktion mehrfach auf einwandfreie Funktion geprüft. Sollten dennoch Funktionsstörungen auftreten, so überprüfen Sie das Gerät nach folgender Auflistung.

Anzeigesegmente im Display sind nur noch schwach sichtbar oder flackern:

- Führen Sie keine weiteren Messungen durch bzw. brechen Sie laufende Messungen sofort ab!
- Batteriespannung ist zu gering. Wechseln Sie umgehend die Batterien.

Das Gerät zeigt unglaubliche Messwerte an:

- Führen Sie keine weiteren Messungen durch bzw. brechen Sie laufende Messungen sofort ab!
- Batteriespannung ist zu gering. Wechseln Sie umgehend die Batterien.

Entsorgung

Entsorgen Sie Verpackungsmaterialien stets umweltgerecht und nach den geltenden örtlichen Entsorgungsvorschriften.



Das Symbol des durchgestrichenen Mülleimers auf einem Elektro- oder Elektronik-Altgerät stammt aus der Richtlinie 2012/19/EU. Es besagt, dass dieses Gerät am Ende seiner Lebensdauer nicht im Hausmüll entsorgt werden darf. Zur kostenfreien Rückgabe stehen in Ihrer Nähe Sammelstellen für Elektro- und Elektronik-Altgeräte zur Verfügung. Die Adressen erhalten Sie von Ihrer Stadt- bzw. Kommunalverwaltung. Für viele EU-Länder können Sie sich auch auf der Webseite <https://hub.trotec.com/?id=45090> über weitere Rückgabemöglichkeiten informieren. Ansonsten wenden Sie sich bitte an einen offiziellen, für Ihr Land zugelassenen Altgeräteverwerter.

In Deutschland gilt die Pflicht der Vertreiber zur unentgeltlichen Rücknahme von Altgeräten nach § 17 Absatz 1 und 2 gemäß Elektro- und Elektronikgerätegesetz - ElektroG.

Durch die getrennte Sammlung von Elektro- und Elektronik-Altgeräten soll die Wiederverwendung, die stoffliche Verwertung bzw. andere Formen der Verwertung von Altgeräten ermöglicht sowie negative Folgen bei der Entsorgung der in den Geräten möglicherweise enthaltenen gefährlichen Stoffe auf die Umwelt und die menschliche Gesundheit vermieden werden.



Batterien und Akkus gehören nicht in den Hausmüll, sondern müssen in der Europäischen Union – gemäß Richtlinie 2006/66/EG DES EUROPÄISCHEN PARLAMENTS UND DES RATES vom 06. September 2006 über Batterien und Akkumulatoren – einer fachgerechten Entsorgung zugeführt werden. Bitte entsorgen Sie Batterien und Akkus entsprechend den geltenden gesetzlichen Bestimmungen.

Trotec GmbH

Grebener Str. 7
D-52525 Heinsberg

☎ +49 2452 962-400

☎ +49 2452 962-200

✉ info@trotec.com

www.trotec.com