

FI

ALKUPERÄISTEN OHJEIDEN
KÄÄNNÖS
MONITOIMIMITTARI



Sisällysluettelo

Käyttöohjetta koskevia ohjeita 2

Turvallisuus 2

Tietoa laitteesta 4

Kuljetus ja säilytys 6

Käyttö 6

Huolto ja korjaus 10

Virheet ja häiriöt 11

Hävittäminen..... 11

Käyttöohjetta koskevia ohjeita

Symbolit



Varoitus sähköjännitteestä

Tämä symboli viittaa sähköjännitteestä aiheutuviin hengenvaarallisiin ja terveyteen vaikuttaviin vaaroihin.



Varoitus

Signaalina kuvaa keskimääräistä riskitasoa, jos siltä ei vältytä, voi seurauksena olla kuolema tai vaikea loukkaantuminen.



Varoitus

Signaalina kuvaa alhaista riskitasoa, jos siltä ei vältytä, voi seurauksena olla vähäinen tai kohtalainen loukkaantuminen.

Huomaa

Signaalina viittaa tärkeisiin tietoihin (esim. esinevahingot), mutta ei vaaroihin.



Tietoa

Tällä symbolilla varustetut huomautukset ovat sinulle avuksi suorittamaan työt nopeasti ja turvallisesti.



Noudata ohjetta

Tällä symbolilla varustettu huomautus viittaa siihen, että ohjeita on noudatettava.

Tämän ohjeen uusimman version ja EU-vaatimustenmukaisuusvakuutuksen voit ladata seuraavan linkin kautta:



BE47



<https://hub.trotec.com/?id=43017>

Turvallisuus

Lue tämä käyttöohje huolellisesti ennen laitteen käyttöönottoa/käyttöä ja säilytä sitä aina laitteen välittömässä läheisyydessä.



Varoitus

Lue kaikki turvallisuusohjeet ja muut ohjeet.

Turvallisuusohjeiden ja varoitusten noudattamatta jättäminen voi aiheuttaa sähköiskun, tulipalon ja/tai vakavia vammoja.

Säilytä kaikki turvallisuus- ja muut ohjeet myöhempää käyttöä varten.

- Laite toimitetaan varustettuna varoitustarralla. Liimaa omalla äidinkielelläsi oleva varoitustarra laitteen kääntöpuolella olevan tarran päälle Käyttö-luvussa kuvatulla tavalla ennen laitteen ottamista käyttöön.

VAROITUS

Sähköjännitteen takia!

Irrota mittausjohtimet

ennen akkukotelon avaamista

- Älä käytä laitetta räjähdysalttiissa tiloissa tai alueilla, äläkä asenna laitetta niihin.
- Älä käytä laitetta syövyttävässä ilmastossa.
- Suojaa laite jatkuvalta, suoralta auringonsäteilyltä.
- Älä irrota laitteen turvamerkintöjä, tarroja tai etikettejä. Pidä kaikki turvamerkinnät, tarrat ja etiketit luettavassa kunnossa.
- Älä avaa laitetta.
- Älä koskaan lataa paristoja, joita ei saa ladata uudelleen.
- Eri paristotyyppisiä tai uusia ja käytettyjä paristoja ei saa käyttää yhdessä.
- Aseta paristot paristokoteloon navat oikein päin.
- Poista tyhjentyneet paristot laitteesta. Paristot sisältävät ympäristölle vaarallisia aineita. Hävitä paristot kansallisen lainsäädännön mukaisesti (katso Hävittäminen-luku).

- Poista paristot laitteesta, kun et käytä laitetta pitkään aikaan.
- Älä koskaan oikosulje paristokotelon syöttöliittimiä!
- Varo nielemästä paristoja! Pariston nieleminen voi aiheuttaa vaikeita sisäisiä palovammoja/syöpymiä kahden tunnin kuluessa! Syöpymät voivat johtaa kuolemaan!
- Jos uskot, että paristo on nieltä tai se on joutunut muuta tietä elimistöön, ota välittömästi yhteyttä lääkäriin.
- Pidä uudet ja käytetyt paristot sekä avattu paristolokero poissa lasten ulottuvilta.
- Noudata varastointi- ja käyttöohjeita (katso Tekniset tiedot).
- Irrota mittausjohdot laitteesta ennen paristojen vaihtamista.
- Älä ylitä teknisissä tiedoissa ilmoitettua toiminnon mittausaluetta.
- Irrota mittauskärjet virtapiiristä aina ennen mittaustavan vaihtamista.
- Noudata erityistä varovaisuutta mitatessasi jännitteitä, jotka ovat suurempia kuin 25 VAC rms tai 35 VDC. Tällaiset jännitteet voivat aiheuttaa sähköiskun.
- Varmista aina ennen diodi-, resistanssi- tai jatkuvuustestiä, että mittausalue on jännitteetön ja kondensaattorien varaus on purettu. Irrota mittausjohdot mittausalueelta ennen kuin vaihdat laitteeseen diodi-, resistanssi- tai jatkuvuustestin, jos olet sitä ennen tehnyt mittauksia jännitteisissä osissa.

Määräystenmukainen käyttö

Käytä monitoimimittaria vain jännitteen, sähkövirran voimakkuuden tai vastuksen mittaamiseen teknisiä tietoja noudattaen.

Määräystenmukainen käyttö edellyttää ainoastaan yrityksen Trotec tarkastamien lisätarvikkeiden tai yrityksen Trotec tarkastamien varaosien käyttöä.

Ennakoitavissa oleva väärinkäyttö

Älä käytä laitetta räjähdysalttiissa tiloissa, kosteissa olosuhteissa tai korkeassa ilmankosteudessa.

Laitteen omavaltaiset muutokset on kielletty.

Henkilöstön pätevyys

Laitetta käyttävien henkilöiden on:

- hallittava sähkötekniikan 5 turvallisuussääntöä
 - 1. Kytkeminen jännitteettömäksi
 - 2. Uudelleenkäynnistyksen estäminen
 - 3. Jännitteettömyyden toteaminen kaksinapaisesti
 - 4. Maadoitus ja oikosulku
 - 5. Viereisten jännitteisten osien eristäminen peittämällä ne
- käytettävä mittaria turvallisia työmenetelmiä noudattaen
- oltava tietoisia sähkölaitteiden aiheuttamista vaaroista, joita syntyy kosteassa ympäristössä työskenneltäessä.
- suojattava itsensä virtaa johtavien osien koskettamiselta.
- luettava ja ymmärrettävä ohjeet, erityisesti kappale Turvallisuus.

Muut vaarat



Varoitus sähköjännitteestä

Sähköiskun vaara puutteellisen eristyksen vuoksi. Tarkista laite ennen jokaista käyttöä vaurioiden ja moitteettoman toiminnan varalta. Jos havaitset vaurioita, älä käytä laitetta. Älä käytä laitetta, jos laite tai kätesi ovat kosteat tai märät! Älä käytä laitetta, jos paristokotelo tai kotelo ovat auki.



Varoitus sähköjännitteestä

Sähköiskun vaara koskettaessa virtaa johtaviin osiin. Älä koske virtaa johtaviin osiin. Suojaa viereiset virtaa johtavat osat peittämällä tai sammuttamalla ne.



Varoitus sähköjännitteestä

Sähköiskun vaara koskettaessa virtaa johtaviin osiin. Varmista mittauskärkiä käyttäessäsi, että tartut niihin vain kosketussuojaa edeltävästä osasta.



Varoitus sähköjännitteestä

Koteloon sisään pääsevät nesteet aiheuttavat oikosulun vaaran! Älä upota laitetta ja tarvikkeita veteen. Varo, että koteloon ei pääse vettä tai muita nesteitä.



Varoitus sähköjännitteestä

Sähköosien huoltotöitä saavat suorittaa vain niihin valtuutetut asiantuntijat!



Varoitus

Tukehtumisvaara! Älä jätä pakkausmateriaalia lojumaan. Se voi olla vaarallinen joutuessaan lasten käsiin.



Varoitus

Laitte ei ole leikkikalua eikä sitä saa jättää lasten ulottuville.



Varoitus

Tämä laite saattaa aiheuttaa vaaratilanteita, jos sitä käyttää kouluttamaton henkilö tai jos sitä käytetään määrätystenvastaisesti! Ota huomioon henkilöstön pätevyys!



Varoitus

Säilytä riittävä etäisyys lämmönlähteisiin.

Huomaa

Laitteen vaurioitumisen estämiseksi varmista ennen jokaista mittausta, että oikea mitta-alue on valittuna. Jos olet epävarma, valitse suurin mitta-alue. Irrota mittausjohdot mittauspisteestä ennen mitta-alueen muuttamista.

Huomaa

Välttääksesi laitteen vaurioitumisen älä altista sitä äärimmäisille lämpötiloille, ilmankosteudelle tai märkyydelle.

Huomaa

Älä käytä laitteen puhdistukseen syövyttäviä puhdistusaineita tai hankaus- ja liuotusaineita.

Huomaa

Testaa ennen käyttöönottoa laitteen toiminta tunnetulla jännitelähteellä, esim. tunnetulla ja turvallisella 230 V:n jännitelähteellä tai tunnetulla ja turvallisella 9 V:n paristolla. Valitse oikea mitta-alue!

Tietoa laitteesta

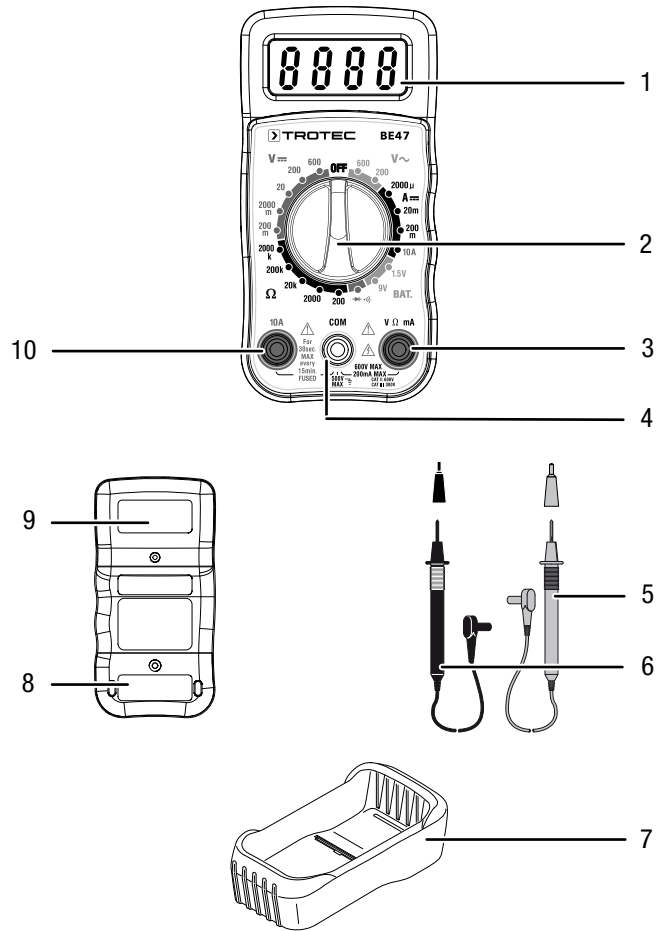
Laitteen kuvaus

Monitoimimittari on paristokäyttöinen, kannettava käsimittauslaite, joka tarjoaa laajat mittaumahdollisuudet.

Se on varustettu seuraavilla käyttöominaisuuksilla ja varusteilla:

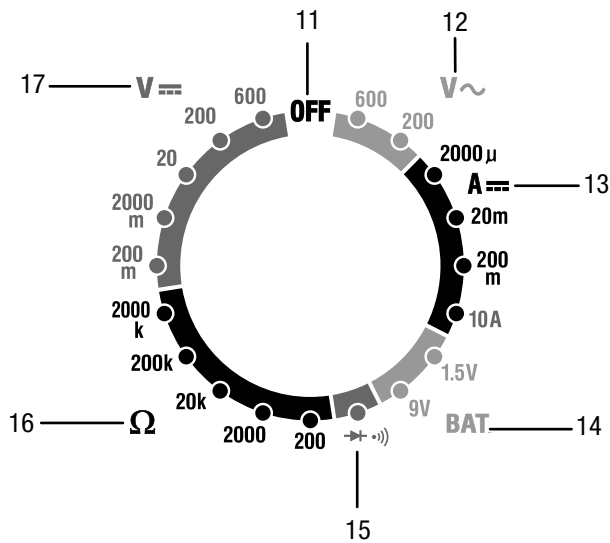
- manuaalinen mitta-alueen valinta
- 2 000 numeromerkin LC-näyttö
- turvallisuus CAT II 600 V / CAT III 300 V
- tasa- ja vaihtojännitemittaus
- tasavirtamittaus
- vastusmittaus
- diodin koestustoiminto
- jatkuvuustarkastus, akustinen

Laitteen osat



Nro	Nimike
1	LC-näyttö
2	Kiertokytkin
3	V/Ω/mA-liitin
4	COM-liitin
5	Mittauskärki, punainen
6	Mittauskärki, musta
7	Suojus
8	Paristokotelo
9	Sulakkeet
10	10 A:n liitin

Kiertokytkin



Nro	Paikka	Kuvaus
11	OFF	Laite on sammutettu.
12	V AC	Vaihtojännite: enintään 600 V AC enintään 200 V AC
13	A DC	Tasavirta: Enintään 2000 µA enintään 20 mA enintään 200 mA enintään 10 A
14	BAT.	Pariston jännite: enintään 1,5 V enintään 9 V
15	→ ⋈	Dioditesti/jatkuvuusmittaus
16	Ω	Resistanssin mittaus: enintään 200 Ω enintään 2000 Ω enintään 20 kΩ enintään 200 kΩ enintään 2000 kΩ
17	V DC	Tasajännite: enintään 200 mV DC enintään 2000 mV DC enintään 20 V DC enintään 200 V DC enintään 600 V DC

Tekniset tiedot

Yleiset tunnusarvot

Parametri	Arvo
Dioditesti	Maks. tarkastusvirta 1 mA, tyhjäkäyntijännite 2,8 V DC tyypillinen.
Jatkuvuusmittaus	Kuuluu merkkiääni, jos vastus on pienempi kuin 30 Ω
Pariston koetinvirta	9 V (6 mA); 1,5 V (100 mA)
Tuloimpedanssi	>1 MΩ
V AC kaistan leveys	45 Hz – 450 Hz
A DC jännitehäviö	200 mV
LC-näyttö	3 ½ numeromerkkiä, 2 000 merkin LCD, 0,5 tuumaiset numerot
Mittausalueen ylitys	OL näkyy näytössä
Napaisuus	Automaattinen (ei merkkiä positiiviselle); miinusmerkki (-) negatiiviselle
Mittausnopeus	2 kertaa sekunnissa, nominaalinen
Pariston varaustilan ilmaisim	BAT näytetään, jos pariston jännite laskee jänniteraja-arvon alapuolelle
Paristo	9 V:n paristo
Sulakkeet	mA, µA-alue: 0,5 A / 600 V (nopea) A-alue: 10 A / 600 V (nopea)
Käyttölämpötila	0 °C – 50 °C (32 °F – 122 °F)
Varastointilämpötila	-20 °C – 60 °C (-4 °F – 140 °F)
Suht. ilmankosteus	Käyttö: <70 % Varastointi: < 80 %
Käyttökorkeus meren pinnasta	Enintään 2 000 m (7 000 ft).
Paino	260 g (9,17 oz.)
Mitat	121,5 x 60,6 x 40 mm (4,78" x 2,38" x 1,57")
Turvallisuus	Mittauslaite on tarkoitettu käytettäväksi sisätiloissa ja vastaa ylijännitekategoriaa CAT II 600 V / CAT III 300 V, liikaantumisaste 2.

Mittausalueet

Toiminto	Mittausalue	Erottelukyky	Tarkkuus
Tasajännite (V DC)	200 mV	0,1 mV	± (0,5 % + 2 numeroa)
	2000 mV	1 mV	
	20 V	0,01 V	
	200 V	0,1 V	± (1,0 % + 2 numeroa)
	600 V	1 V	
Vaihtojännite (V AC, 50/60 Hz)	200 V	0,1 V	± (1,2 % + 2 numeroa)
	600 V	1 V	
Tasavirta (A DC)	2000 µA	1 µA	± (1,0 % + 2 numeroa)
	20 mA	10 µA	
	200 mA	100 µA	± (1,2 % + 2 numeroa)
	10 A	10 mA	
Vastus (Ω)	200 Ω	0,1 Ω	± (0,8 % + 2 numeroa)
	2000 Ω	1 Ω	
	20 kΩ	0,01 kΩ	
	200 kΩ	0,1 kΩ	
	2000 kΩ	1 kΩ	± (1,0 % + 2 numeroa)
Paristotesti	9 V	10 mV	± (1,0 % + 2 numeroa)
	1,5 V	1,0 mV	

Huomaa:

Tarkkuus viittaa ympäristön lämpötilaan 18 °C – 28 °C, kun suhteellinen ilmankosteus on alle 75 %.

Tarkkuuden tiedot koostuvat kahdesta alueesta:

- %-arvo viittaa lukema-arvoon: vastaa mitattavan rakenteen tarkkuutta.
- + numerot: vastaa tarkkuutta suhteessa analogi-digitaalimuuntimeen.

Pakkauksen sisältö

- 1 x monitoimimittari
- 1 x turvamittausjohdot ja mittauskärjet
- 1 x 9 V:n paristo
- 1 x pikaopas

Kuljetus ja säilytys

Huomaa

Laitte voi vahingoittua, jos säilytät tai kuljetat sitä asiaankuulumattomasti.

Tutustu laitteen kuljetusta ja säilytystä koskeviin tietoihin.

Kuljetus

Käytä laitteen kuljettamiseen siihen soveltuvaa laukkuja laitteen suojaamiseksi ulkoisilta vaikutuksilta.

Säilytys

Kun laitetta ei käytetä, noudata seuraavia säilytysolosuhteita:

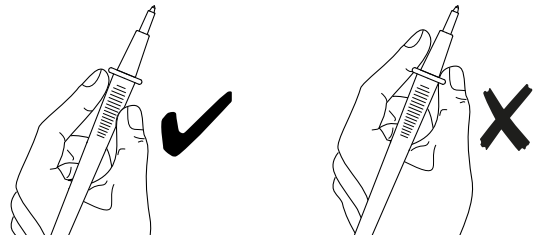
- kuivassa paikassa jäätymiseltä ja kuumuudelta suojattuna
- pölyltä ja suoralta auringonvalolta suojatussa paikassa
- säilytyslämpötilan on oltava Tekniset tiedot -kappaleessa annettujen arvojen mukainen
- paristot on poistettu laitteesta

Käyttö



Varoitus sähköjännitteestä

Sähköiskun vaara koskettaessa virtaa johtaviin osiin. Varmista mittauskärkiä käyttäessäsi, että tartut niihin vain kosketussuojaa edeltävästä osasta.



Pariston laittaminen paikalleen

Aseta ennen ensimmäistä käyttöä paristo paikoilleen.



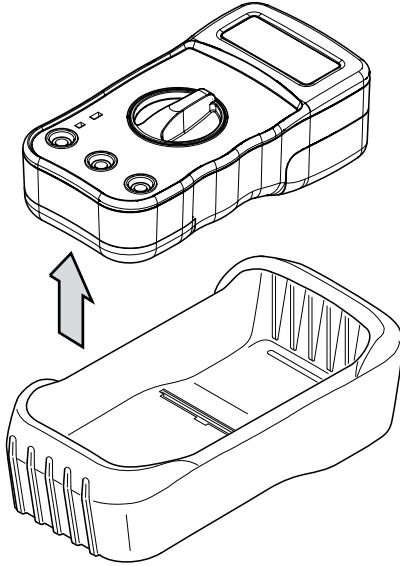
Vaara

Irrota mittauskärjet laitteesta, ennen kuin avaat paristokotelon.

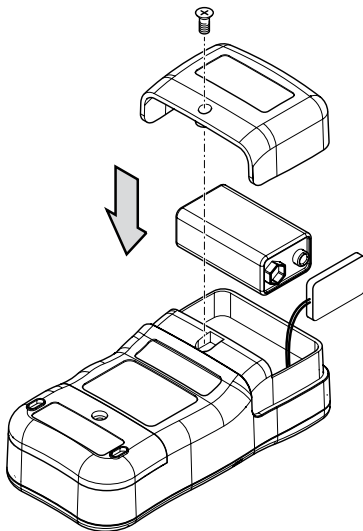
Huomaa

Varmista, että laitteen pinta on kuiva ja että laite on sammutettu.

1. Poista laitteen suojus (7).



2. Irrota paristokotelon (8) ruuvi.
3. Avaa paristokotelo.
4. Aseta paristo napojen mukaisesti paristopidikkeeseen.

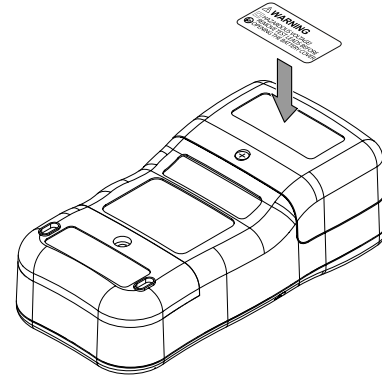


5. Aseta paristo ja paristopidike paristokoteloon.
6. Sulje paristokotelon kansi ja kiristä ruuvi.
7. Aseta laite jälleen suojuksen sisään.

Varoitustarran kiinnittäminen

Liimaa varoitustarra laitteen kääntöpuolella olevan tarran päälle ennen laitteen ottamista käyttöön, jos tarra ei ole omalla äidinkielelläsi. Omalla äidinkielelläsi oleva varoitustarra toimitetaan laitteen mukana. Liimaa varoitustarra laitteen kääntöpuolelle seuraavalla tavalla:

1. Irrota mukana toimitetun, äidinkielelläsi olevan tarran kalvo.
2. Liimaa tarra sille tarkoitettuun kohtaan laitteen kääntöpuolelle.



Määrittelemättömät ilmoitukset

Jos mittaussisäntulot ovat auki tai jos mittaussisäntuloihin kosketetaan kädellä, saattaa näyttöön tulla määrittelemättömiä ilmoituksia. Tämä ei ole toimintavirhe vaan herkän mittaussisäntulon reaktio esiintyneisiin häiritseviin jännitteisiin.

Normaalitapauksessa ilman työpaikan voimakasta häiriötasoa sekä jos mittaussisäntulossa on oikosulku, näyttöön tulee hetimitä nollailmoitus tai tarkka mittausarvon näyttö, kun mittauskohde liitetään. Näytön heilahtelut muutaman numeron verran aiheutuvat laitteen rakenteesta ja ovat vielä toleranssirajojen puitteissa.

Jos on valittu vastusmittausalue, jatkuvuuden tarkastusalue tai dioditesti, mittaussisäntulon ollessa avoin näyttöön tulee ylitysilmoitus.

TÄRKEITÄ OHJEITA MITTAUKSEEN!



Varoitus sähköjännitteestä

Mittauslaitteen epäasiallinen käsittely voi aiheuttaa sähköiskun vaaran!

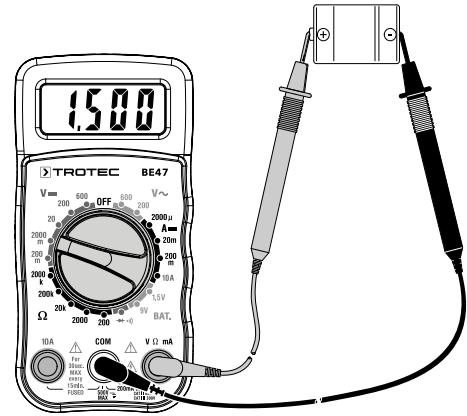
Ota huomioon seuraavaa ennen jokaista jännitteen mittausta:

- Älä koskaan kytke liitäntöjen tai liitäntöjen ja maan välille jännitettä, joka ylittää mittauslaitteen ilmoitetun nimellijännitteen (katso koteloon painettu arvo).
- Tarkasta mittauskärkien jatkuvuus ja ettei eristyksessä ole vaurioita. Vahingoittuneet mittauskärjet on vaihdettava uusiin.
- Tarkasta mittauslaitteen liitäntöjen eristys.
- Testaa ennen käyttöönottoa laitteen toiminta tunnetulla jännitelähteellä, esim. tunnetulla ja turvallisella 230 V:n jännitelähteellä tai tunnetulla ja turvallisella 9 V:n paristolla.
- Liitä ensin maadoitettu mittauskärki ja vasta sitten virrallinen mittauskärki. Mittauskärkiä irrottaessa on toimittava päinvastaisessa järjestyksessä eli irrotettava virrallinen mittauskärki ensin.
- Ennen jokaista jännitteenmittausta tulee varmistaa, että mittauslaite ei ole virranmittauksen alueella.
- Jos laite näyttää heti mittauskohteeseen liittämisen jälkeen mittausalueen ylitystä (OL), katkaise ensin mittauskohteen virta ja irrota heti sen jälkeen mittauskärjet mittauskohteesta.
- Älä kytke mittauspiirissä olevia moottoreita päälle tai pois mittauksen aikana. Päälle- ja poiskytkennän aiheuttamat jännitehuiput voivat vahingoittaa mittauslaitetta.

Tasajännitteen mitta

1. Käännä kiertokytkin (2) suurimmalle V DC -jännitteen mittausalueelle ((17), 600 V DC).
2. Työnnä mustan mittauskärjen pistoke COM-mittausliitäntään (4) ja punaisen mittauskärjen pistoke V/Ω/mA-mittausliitäntään (3).
3. Liitä molemmat mittauskärjet mittauskohteeseen napojen mukaisesti (musta miinukseen, punainen plussaan).
 - ⇒ Jos sisääntulojännite on negatiivinen, mittausarvon eteen tulee miinusmerkki (-).
 - ⇒ Mittausarvo näkyy näytössä.
4. Käännä kiertokytkin (2) asentoon, joka on lähimpänä luettua arvoa sitä kuitenkaan alittamatta.
 - ⇒ Mittausarvo näkyy näytössä.

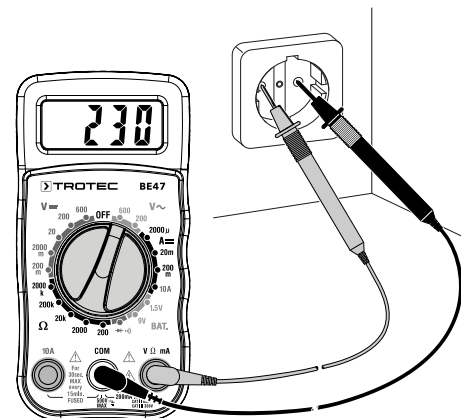
Esimerkki:



Vaihtojännitteen mitta

1. Käännä kiertokytkin (2) halutulle V AC -jännitteen mittausalueelle (12).
2. Työnnä mustan mittauskärjen pistoke COM-mittausliitäntään (4) ja punaisen mittauskärjen pistoke V/Ω/mA-mittausliitäntään (3).
3. Liitä molemmat mittauskärjet mittauskohteeseen napojen mukaisesti (musta miinukseen, punainen plussaan).
 - ⇒ Jos sisääntulojännite on negatiivinen, mittausarvon eteen tulee miinusmerkki (-).
 - ⇒ Mittausarvo näkyy näytössä.
4. Käännä kiertokytkin (2) asentoon, joka on lähimpänä luettua arvoa sitä kuitenkaan alittamatta.
 - ⇒ Mittausarvo näkyy näytössä.

Esimerkki:



Tasavirran mittaus

Huomaa

Älä koskaan liitä jännitelähdettä monitoimimittarin mittaussiihtimiin, kun virranmittausalue on valittu. Laitte voi vaurioitua.

Huomaa

Huomaa, että virranvoimakkuuden mittauksessa 400 mA:sta alkaen 10 A:n alueella mittausaika ei saa ylittää 30 sekuntia. Muussa tapauksessa liian voimakas lämpeneminen saattaa vahingoittaa laitetta.

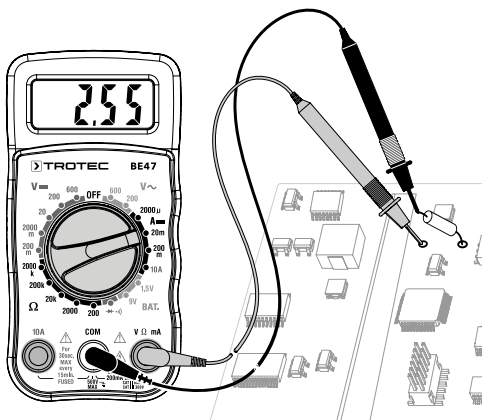
Ota huomioon seuraavat ohjeet ennen jokaista virranmittausta:

- ✓ Virtapiiri on katkaistu. Kondensaattorien varaukset on purettu.
- ✓ Mittauspiiriin suurin jännite on 600 V (CAT III) maadoitusta vastaan.
- 1. Katkaise tarkastettava virtapiiri ja kytke mittalaite tähän piiriin sarjaan sähkölaitteen kanssa.
- 2. Käännä kiertokytkin (2) odotetusta mittausvirrasta riippuen μA -, mA- tai 10 A -alueelle (13).
- 3. Työnnä mustan mittauskärjen pistoke COM-mittausliitäntään (4) ja punaisen mittauskärjen pistoke $V/\Omega/\text{mA}$ -mittausliitäntään (3).
- 4. Kytke mittauskohde jännitteettömäksi ja liitä mittauskärjet mittauskohteeseen napojen mukaisesti (sarjakytkentä; punainen plussaan, musta miinukseen).
- 5. Kytke mittauspiiri jälleen päälle ja lue mittausarvo näytöltä.

Huomaa:

Jos olet varmuuden vuoksi valinnut 10 A:n alueen, mutta mittausvirta on pienempi kuin 400 mA, kytke mittauspiiri uudelleen pois päältä. Kytke punainen mittauskärki $V/\Omega/\text{mA}$ -mittausliitäntään (8) ja valitse mittausalue mA-alueelta. Kytke mittauspiiri jälleen päälle.

Esimerkki:



Resistanssin mittaus

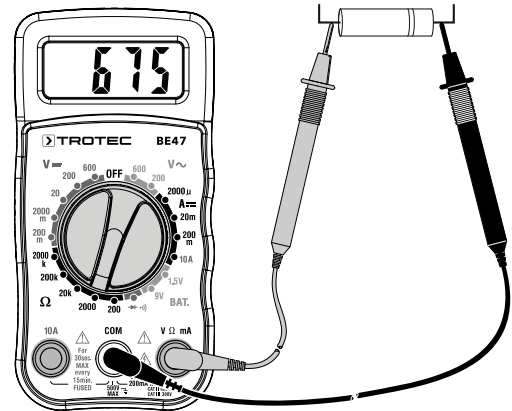


Varoitus sähköjännitteestä

Virtapiiriin virta tulee kytkeä pois ja kaikki kondensaattorit tyhjentää ennen vastusten, jatkuvuuden (läpikulun) tai diodien mittausta.

1. Jos mahdollista, irrota muut virtapiiriin alueet mitattavasta vastuksesta, sillä ne voivat vaikuttaa mittaukseen.
2. Käännä kiertokytkin (2) suurimmalle vastuksen mittausalueelle (Ω) ((16), 2 000 k Ω).
3. Työnnä mustan mittauskärjen pistoke COM-mittausliitäntään (4) ja punaisen mittauskärjen pistoke $V/\Omega/\text{mA}$ -mittausliitäntään (3).
4. Liitä mittauskärjet mittauskohteeseen.
 - ⇒ Mittauslaite tarvitsee ehkä hetken aikaa, ennen kuin se näyttää vakaan arvon. Tämä aiheutuu mittausmenetelmästä eikä kyseessä ole virhetoiminto.
 - ⇒ Mittausarvo näkyy näytössä.
5. Käännä kiertokytkin (2) asentoon, joka on lähimpänä luettua arvoa sitä kuitenkaan alittamatta.
 - ⇒ Mittausarvo näkyy näytössä.

Esimerkki:



Jatkuvuuden testaus



Varoitus sähköjännitteestä

Virtapiiriin virta tulee kytkeä pois ja kaikki kondensaattorit tyhjentää ennen vastusten, jatkuvuuden (läpikulun) tai diodien mittausta.

1. Käännä kiertokytkin (2) asentoon \rightarrow (15).
2. Työnnä mustan mittauskärjen pistoke COM-mittausliitäntään (4) ja punaisen mittauskärjen pistoke $V/\Omega/\text{mA}$ -mittausliitäntään (3).
3. Liitä mittauskärjet testattavaan virtapiiriin.
 - ⇒ Jos virtapiiri on suljettu ja resistanssi on pienempi kuin 30 Ω , kuuluu akustinen merkkiäänä.
 - ⇒ Jos virtapiiri on avoin, näyttöön ilmestyy OL.

Diodin testaus



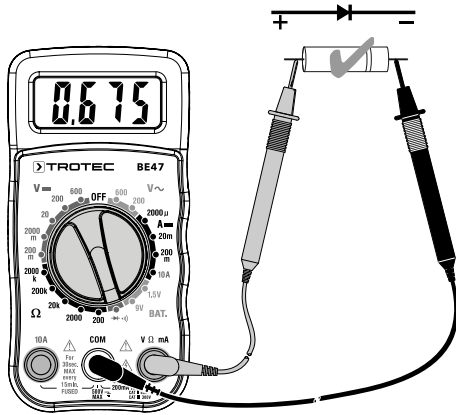
Varoitus sähköjännitteestä

Virtapiiriin virta tulee kytkeä pois päältä ja kaikkien kondensaattorien varaus purkaa ennen vastusten, jatkuvuuden (läpikulun) tai diodien mittausta.

Tämän toiminnon avulla voidaan testata puolijohdinosuuskien jatkuvuus ja estotoiminto.

1. Käännä kiertokytkin (2) asentoon $\rightarrow + \rightarrow$ (15).
2. Työnnä mustan mittauskärjen pistoke COM-mittausliitäntään (4) ja punaisen mittauskärjen pistoke V/Ω/mA-mittausliitäntään (3).
3. Liitä mittauskärjet diodiin.
 - ⇒ 400 mV – 700 mV: komponentti on kunnossa.
 - ⇒ Mittausarvo on 1: diodi estää
 - ⇒ OL: väärä napaisuus - vaihda mittauskärkien liitännät diodissa
 - ⇒ OL - myös mittauskärkien vaihdon jälkeen: avoin virtapiiri
 - ⇒ Arvo lähellä 0 mV:a: virtapiiri on oikosuljettu

Esimerkki:



Pariston testaus



Vaara

Älä testaa paristoja, kun ne on asennettuina laitteisiin. Paristot tulee poistaa ennen testauksen suorittamista.

1. Käännä kiertokytkin (2) halutulle BAT-alueelle (14). Käytä 1,5 V:n asentoa paristoille 'AAA', 'AA', 'C', 'D' ja muille 1,5 V:n paristoille. Käytä 9 V:n asentoa suorakulmaisille 9 V:n paristoille.
2. Työnnä mustan mittauskärjen pistoke COM-mittausliitäntään (4) ja punaisen mittauskärjen pistoke V/Ω/mA-mittausliitäntään (3).
3. Aseta musta mittauskärki pariston negatiiviseen päähän. Aseta punainen mittauskärki pariston positiiviseen päähän.
 - ⇒ Mittausarvo näkyy näytössä.

Paristotyyppi	Hyvä	Heikko	Huono
1,5 V:n paristo	> 1,35 V	1,22 – 1,35 V	< 1,22 V
9 V:n paristo	> 8,2 V	7,2 – 8,2 V	< 7,2 V

Huolto ja korjaus

Pariston vaihtaminen

Paristo tulee vaihtaa, kun pariston tilan näyttö vilkkuu tai kun laite ei enää käynnisty (katso kappale Pariston laittaminen paikalleen).



Tietoa

Jos pariston varaustila on heikko, näytetyt arvot voivat olla epätarkkoja tai vääriä! Älä käytä mittaria tällaisessa tapauksessa, ja vaihda paristot välittömästi.

Sulakkeen vaihtaminen



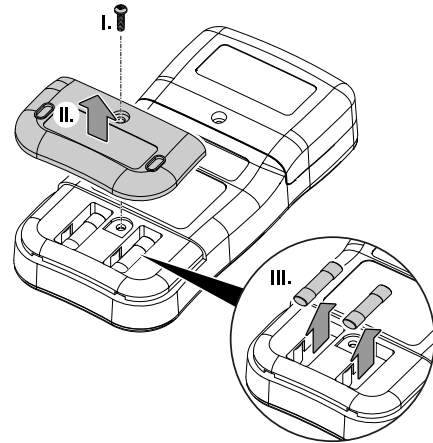
Varoitus

Sammuta laite ja irrota mittauskärjet mittausliittimistä ennen laitteen avaamista! Vaihda sisäiset sulakkeet aina vain vastaaventyypisiin sulakkeisiin, älä koskaan virranvoimakkuudeltaan suurempiin äläkä käytä tilapäisratkaisuja! Siitä on seurauksena onnettomuusvaara, laitteen rikkoutuminen ja takuun raukeaminen.

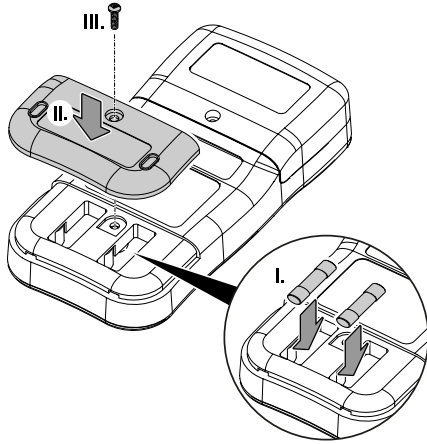
Huomaa

Vaihda sulake vain tyypiltään vastaavaan!

1. Avaa sulakelokeron ruuvi (I.) ja irrota lokeron kansi (II.).
2. Poista viallinen sulake (III.).



3. Aseta uusi sulake paikalleen (I.):
- mA- ja μ A-alue: 0,5 A / 600 V
- A-alue: 10 A / 600 V
4. Aseta kansi paikalleen (II.) ja kiinnitä se kiristämällä ruuvi (III.).



Puhdistus

Puhdista laite kostutetulla, pehmeällä ja nukkaamattomalla liinalla. Varmista, että laitteen sisään ei pääse kosteutta. Älä käytä suihkeita, liuotteita, alkoholipitoisia puhdistusaineita tai hankausaineita, vaan kostuta liina pelkällä vedellä.

Korjaus

Älä tee laitteeseen muutoksia tai asenna siihen lisäosia. Käänny laitteen korjauksen tai tarkistamisen yhteydessä valmistajan puoleen.

Virheet ja häiriöt

Laitteen toiminta on tarkastettu monta kertaa valmistuksen aikana. Jos toiminnassa tästä huolimatta ilmenee häiriöitä, tarkista laite seuraavan luettelon mukaan.

Näytön segmentit näkyvät vain heikosti tai ne välkkyvät:

- Älä tee uusia mittauksia ja keskeytä heti kaikki käynnissä olevat mittaukset!
- Pariston jännite on liian alhainen. Vaihda paristot välittömästi.

Laitteen näyttämät mittausrivot ovat epäuskottavia:

- Älä tee uusia mittauksia ja keskeytä heti kaikki käynnissä olevat mittaukset!
- Pariston jännite on liian alhainen. Vaihda paristot välittömästi.

Hävittäminen

Hävitä pakkausmateriaalit aina ympäristöä säästävällä tavalla ja voimassa olevien paikallisten määräysten mukaisesti.



Ylivuivatun roskatynnyrin symboli vanhassa sähkö- tai elektroniikkalaitteessa on peräisin direktiivistä 2012/19/EU. Se tarkoittaa, ettei laitetta saa hävittää kotitalousjätteen mukana sen käyttöään lopussa. Lähellä sijaitseviin keräyspisteisiin voi maksutta palauttaa vanhoja sähkö- ja elektroniikkalaitteita. Osoitteet saat oman asuinpaikkakuntasi jäteneuvonnasta. Löydät lisätietoa monia EU-maita koskevista muista palautusmahdollisuuksista myös verkkosivuiltamme <https://hub.trotec.com/?id=45090>. Käänny muussa tapauksessa virallisen, omassa asuinmaassasi hyväksytyyn käytettyjen laitteiden kierrätysliikkeen puoleen.

Sähkö- ja elektroniikkaromun erillisen keräyksen tarkoituksena on mahdollistaa vanhojen laitteiden kierrätys ja kaikenlainen uusiokäyttö sekä estää laitteiden mahdollisesti sisältämien vaarallisten aineiden haitalliset vaikutukset ympäristölle ja ihmisten terveydelle hävittämisen yhteydessä.



Paristoja ja akkuja ei saa hävittää kotitalousjätteen mukana, vaan ne on Euroopan unionin alueella hävitettävä asianmukaisella tavalla EUROOPAN PARLAMENTIN JA NEUVOSTON 6. syyskuuta 2006 paristoista ja akuista antaman direktiivin 2006/66/EY mukaisesti. Hävitä paristot ja akut voimassa olevien määräysten mukaisesti.

Trotec GmbH

Grebener Str. 7
D-52525 Heinsberg

☎ +49 2452 962-400

☎ +49 2452 962-200

✉ info@trotec.com

www.trotec.com